



SPARE PARTS LIST  
ELECTRIC WATER HEATER GEYSER  
Models

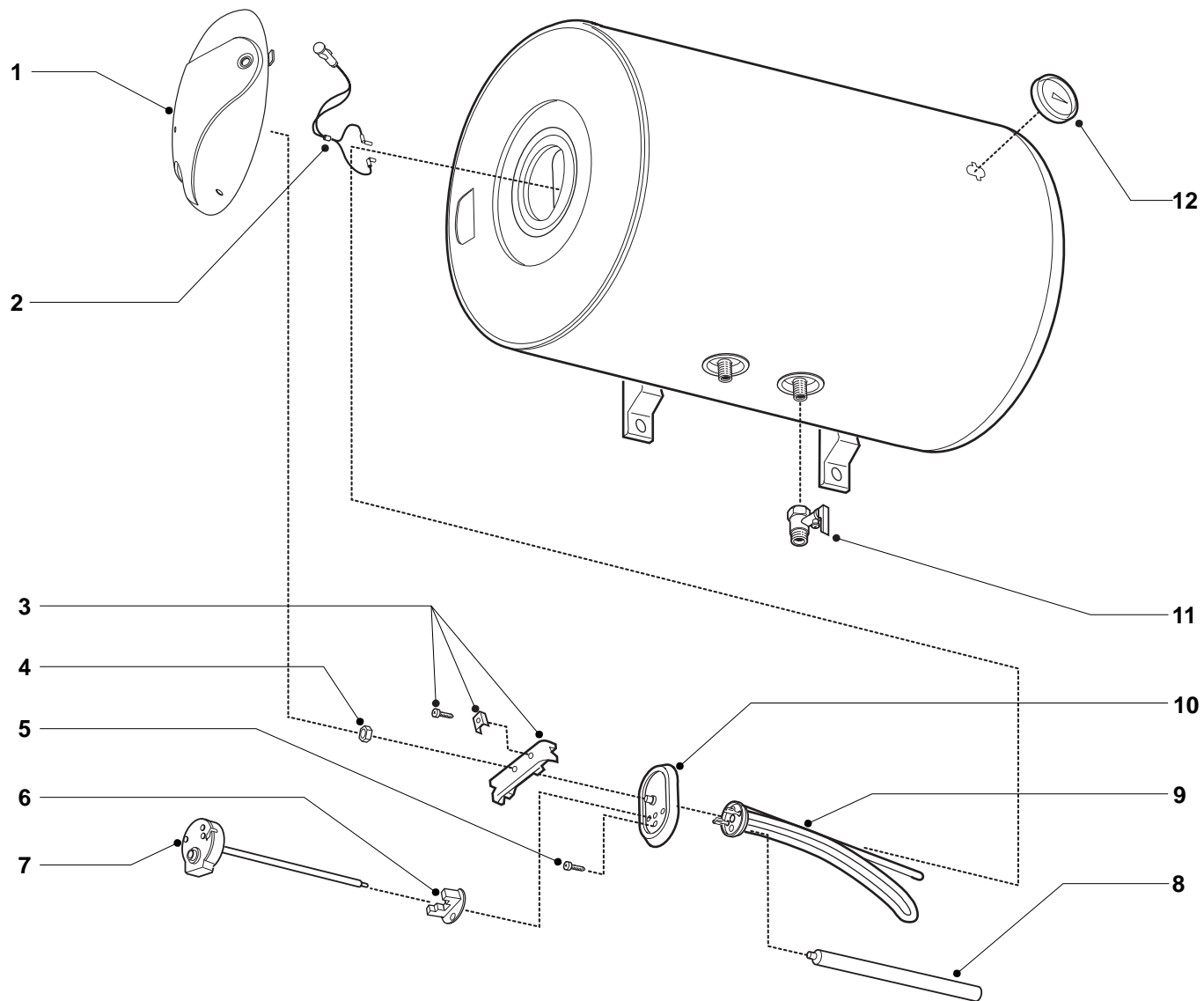
**SG 80H**

**SG 100H**

---

Edition 1 of 1 March 2000





MODELS	CODE	SERIAL NO. VALIDITY	REF.
SG 80H	869374	20000317	A
SG 100H	869375	20000317	B

N	старый код	текущий код			прим.
1		993180	пластиковая крышка		
2		993186	сигнальная лампочка		
3		993011	зажим фланцевый		
4		570127	гайка AM8x14x8		
5		993000	винт M6X14		
6		993009	клеммный разъем голубой 1200W 230V	A	
6		993010	клеммный разъем красный 1500W 230V	B	
7		691215	термостат TBS 2 300		
8		993014	анод магниевый 250x230 M5		
9		816617	нагревательный элемент RCAO 1200W 230V	A	
9		816620	нагревательный элемент RCAO 1500W 230V	B	
10		993012	фланец автоклавный с прокладкой		
11		571730	клапан предохранительный 1/2" 8,1 Бар		
12		571731	индикатор температуры		

модель	код	техн. паспорт	
SG 80 H	869374	20000317	A
SG 100 H	869375	20000317	B

<b>PART.</b>	<b>CODE</b>	<b>DESCRIPTION</b>	<b>REF.</b>	<b>NOTE</b>
1	993180	Plastic cover		
2	993186	Signal lamp		
3	993011	Flange bracket		
4	570127	M8x14x8 hexagonal nut		
5	993000	Wood Screw (thread M6x14 8mm)		
6	993009	Terminal shield (blue)	A	
6	993010	Terminal shield (red)	B	
7	691215	Thermostat (TBS 2 300)		
8	993014	Anode (magnesium 25 x 230)		
9	816617	Element RCAO PA M5 (1200W - 230V)	A	
9	816620	Element RCAO PA M5 (1500W - 230V)	B	
10	993012	Flange with gasket		
11	571730	Safety valve		
12	571731	Thermometer		

<b>NOTE</b>	<b>DESCRIPTION</b>