



ARISTON

# SPARE PARTS EXPLODED VIEW STORAGE ELECTRIC WATER HEATERS

Model

## **ABS VLS QH**

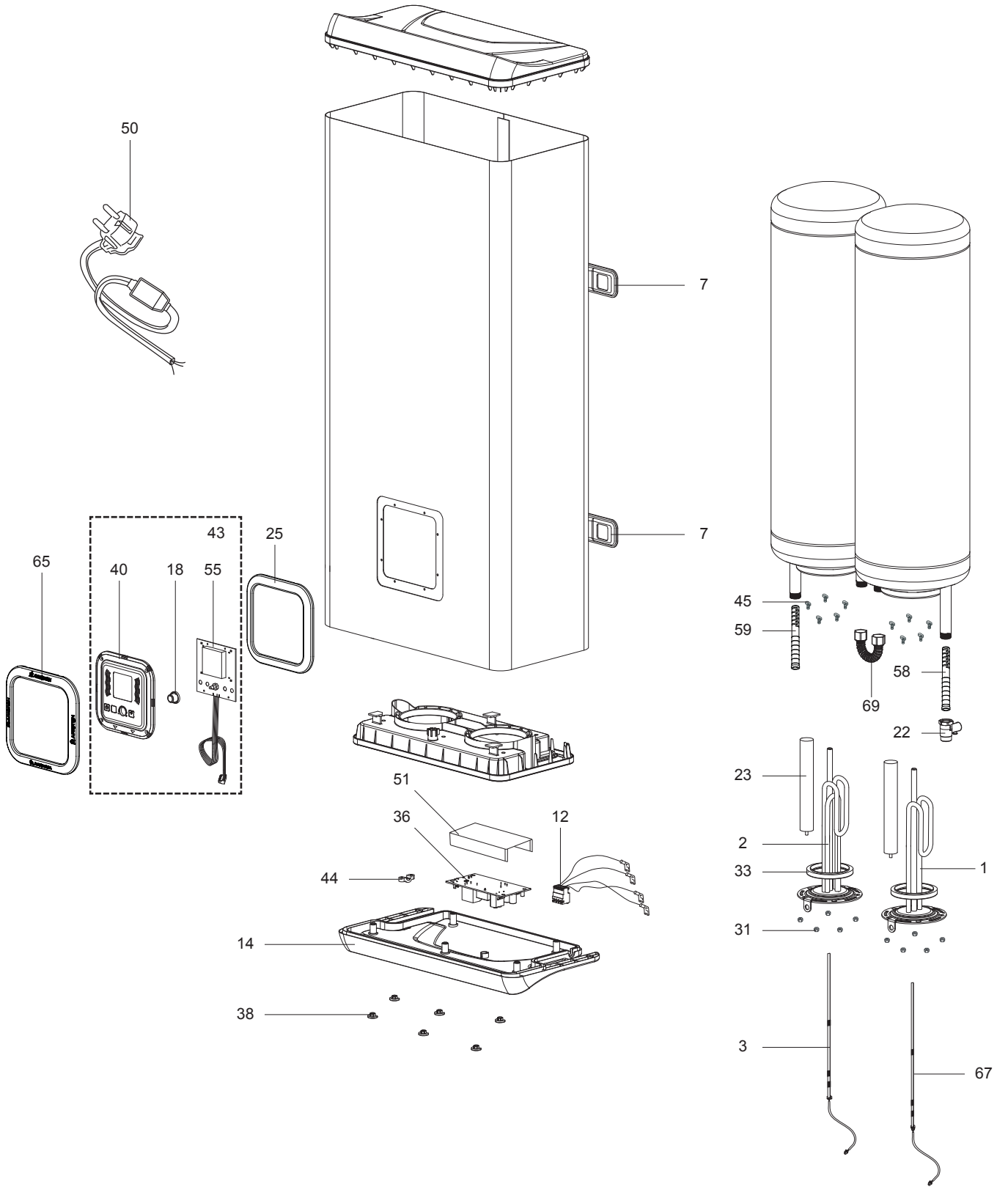
R8216936-04 - 09/05/2013

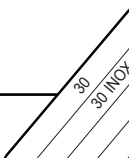



ABS VLS QH

Storage Electric Water Heaters

1	3704038	ABS VLS QH 30	03-2013	-
2	3626032	ABS VLS INOX QH 30	04-2013	-
3	3700343	ABS VLS QH 50	03-2013	-
4	3626033	ABS VLS INOX QH 50	04-2013	-
5	3700344	ABS VLS QH 80	03-2013	-
6	3626034	ABS VLS INOX QH 80	04-2013	-
7	3700345	ABS VLS QH 100	03-2013	-
8	3626035	ABS VLS INOX QH 100	04-2013	-

Col	Reference	Model type	Begin	End
-----	-----------	------------	-------	-----



☉⇒	Description	Manf. Pt. N	Type	   																		31
				1	2	3	4	5	6	7	8	9	10	11	12	13	14	15	16	17	18	
0001	НАГРЕВАТЕЛЬНЫЙ ЭЛЕМЕНТ 1500W 230V	65152170			•		•															
	НАГРЕВАТЕЛЬНЫЙ ЭЛЕМЕНТ 1500W 230V	65152175							•		•											
	НАГРЕВАТЕЛЬНЫЙ ЭЛЕМЕНТ 1500W 230V	65180099		•		•																
	НАГРЕВАТЕЛЬНЫЙ ЭЛЕМЕНТ 1500W 230V	65180104							•		•											
0002	НАГРЕВАТЕЛЬНЫЙ ЭЛЕМЕНТ 1500+1000W 230V	65152169			•		•															
	НАГРЕВАТЕЛЬНЫЙ ЭЛЕМЕНТ 1500+1000W 230V	65152174							•		•											
	НАГРЕВАТЕЛЬНЫЙ ЭЛЕМЕНТ 1500+1000W 230V	65180097		•		•																
	НАГРЕВАТЕЛЬНЫЙ ЭЛЕМЕНТ 1500+1000W 230V	65180103							•		•											
0003	ДАТЧИК ТЕМПЕРАТУРЫ ТЭНА 1500W	65151229		•	•	•	•	•	•	•	•	•	•	•	•	•	•	•	•			
0007	КРОНШТЕЙН МОНТАЖНЫЙ	65151898		•	•	•	•	•	•	•	•	•	•	•	•	•	•	•	•			
0012	КАБЕЛЬ (НАГРЕВ. ЭЛЕМЕНТ/ЭЛЕКТР. ПЛАТА)	65180101		•	•	•	•	•	•	•	•	•	•	•	•	•	•	•	•			
0014	КРЫШКА ПЛАСТИКОВАЯ НИЖНЯЯ	65151221		•		•		•		•		•		•		•		•				
	КРЫШКА ПЛАСТИКОВАЯ НИЖНЯЯ	65151708			•		•		•		•		•		•		•		•			
0018	РУЧКА РЕГУЛИРОВАНИЯ	65151246			•		•		•		•		•		•		•		•			
0022	ПРЕДОХРАНИТЕЛЬНЫЙ КЛАПАН (1/2" 6 БАР)	65151712			•		•		•		•		•		•		•		•			
	ПРЕДОХРАНИТЕЛЬНЫЙ КЛАПАН (1/2" 8,5 БАР)	571730-RU		•		•		•		•		•		•		•		•				
0023	МАГНИЕВЫЙ АНОД D:22 L:110 M5	65151186		•	•	•	•															
	МАГНИЕВЫЙ АНОД D:25,5 L:180 M5-M8	977127-01							•	•	•	•	•	•	•	•	•	•	•			
0025	РАМКА ПАНЕЛИ УПРАВЛЕНИЯ ЗАДНЯЯ	65151445		•	•	•	•	•	•	•	•	•	•	•	•	•	•	•	•			
0031	ГАЙКА M6	994140		•	•	•	•	•	•	•	•	•	•	•	•	•	•	•	•			
0033	ПРОКЛАДКА ФЛАНЦА НА 5 БОЛТАХ	65150952-RU		•		•		•		•		•		•		•		•				
	ПРОКЛАДКА ФЛАНЦА НА 5 БОЛТАХ	65151710			•		•		•		•		•		•		•		•			
0036	ЭЛЕКТРОННАЯ ПЛАТА	65180096		•	•	•	•	•	•	•	•	•	•	•	•	•	•	•	•			
0038	ЗАГЛУШКА	65151705		•		•		•		•		•		•		•		•				
	ЗАГЛУШКА	65151709			•		•		•		•		•		•		•		•			
0040	ПАНЕЛЬ УПРАВЛЕНИЯ	65152171			•		•		•		•		•		•		•		•			
0043	ПАНЕЛЬ УПРАВЛЕНИЯ В СБОРЕ	65180102		•		•		•		•		•		•		•		•				
0044	ЗАЖИМ ДЛЯ КАБЕЛЯ	573266		•	•	•	•	•	•	•	•	•	•	•	•	•	•	•	•			
0045	ВИНТ M6X20	65151225		•	•	•	•	•	•	•	•	•	•	•	•	•	•	•	•			
0050	КАБЕЛЬ ПИТАНИЯ С УЗО	65150965-RU		•	•	•	•	•	•	•	•	•	•	•	•	•	•	•	•			
0051	РАМКА ЭЛЕКТРОННОЙ ПЛАТЫ	65180100		•	•	•	•	•	•	•	•	•	•	•	•	•	•	•	•			
0055	ПЛАТА УПРАВЛЕНИЯ	65151247			•		•		•		•		•		•		•		•			
0058	РАССЕКАТЕЛЬ ВОДЫ G 1/2" H=159	65152176		•	•	•	•	•	•	•	•	•	•	•	•	•	•	•	•			
0059	РАССЕКАТЕЛЬ ВОДЫ G 1/2" H=100	65152177		•	•	•	•	•	•	•	•	•	•	•	•	•	•	•	•			
0065	РАМКА ПАНЕЛИ УПРАВЛЕНИЯ ПЕРЕДНЯЯ	65151703		•		•		•		•		•		•		•		•				
	РАМКА ПАНЕЛИ УПРАВЛЕНИЯ ПЕРЕДНЯЯ	65152173			•		•		•		•		•		•		•		•			
0067	ДАТЧИК ТЕМПЕРАТУРЫ ТЭНА 1000W	65151359		•	•	•	•	•	•	•	•	•	•	•	•	•	•	•	•			
0069	ТРУБКА СОЕДИНИТЕЛЬНАЯ	65151224-RU		•	•	•	•	•	•	•	•	•	•	•	•	•	•	•	•			

## LIST OF THE ABBREVIATIONS

HW .....	: Hot water.
CW .....	: Cold water.
C .....	: Ceramic resistance (normal heating).
Ca .....	: Ceramic resistance (accelerated heating)
TP .....	: Immersion heater.
1F .....	: With fittings.
2F .....	: Without fittings.
3F .....	: With fittings and another outlet connection.
AMI .....	: With mixing valve.
SMI .....	: Without mixing valve.
PUISS .....	: Power of th appliance.
PN .....	: Appliance with normal pression.
LP .....	: Appliance with low pression.
PV .....	: Appliance with variable power.
PF .....	: Appliance with fixed power.

## IDENTIFICATION PLATE

### SERIAL NUMBER

**6 Characters :**

Year of manufacture      03 09 08      Manufacturing day  
Month of manufacture

**9 Characters :**

Year of manufacture      M 12 10 0606      Sequential number  
Month of manufacture

**14 Characters :**

SI-V-0B0 45 07 0001

Sequential number      0001  
Year of manufacture :      45 → 2004  
Month of manufacture : → 07 → July  
Product model      SI-V-0B0

25 → January	43 → July	7 → 2005
13 → February	29 → August	8 → 2006
32 → March	40 → September etc ...	
35 → April	38 → October	
39 → May	51 → November	
45 → June	12 → December	

**15 Characters :**

Year of manufacture      02 11 00001 007843      Code appareil  
Month of manufacture      Sequential number

**21 Characters :**

Product reference      3200050 XX 08115 0000001      Sequential number  
Year (08) / Manufacturing day (115)

**22 Characters :**

Product reference      3200050 XX 070115 0000001      Sequential number  
Year (07) / Month (01) / Manufacturing day (15)

The indications mentioned on the prices, commercial or technical literature and the scheme are written for your guidance and are available at a given time. The CONSTRUCTOR retains the power to modify the presentation, the form, the size, the conception or the material of the products.