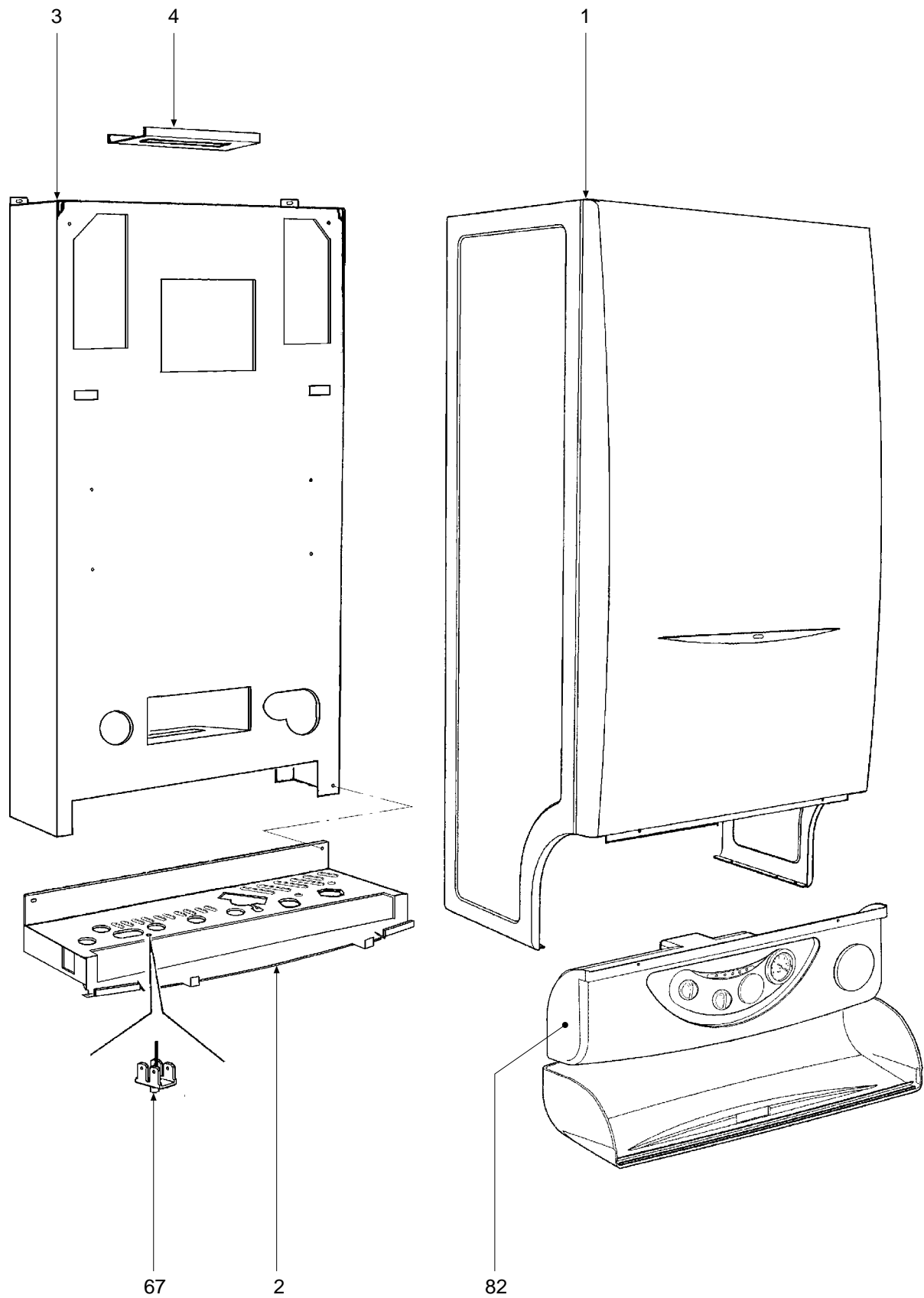
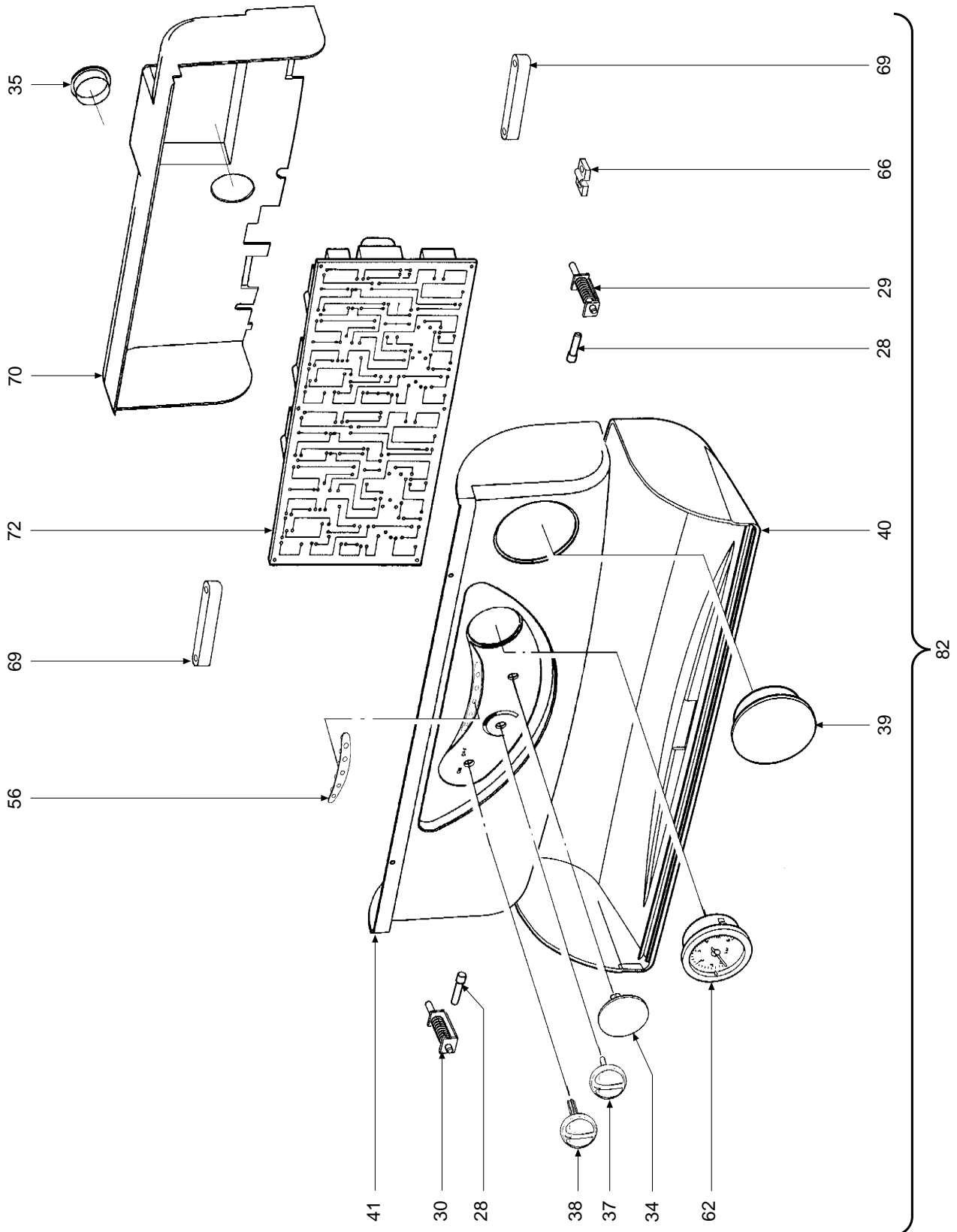


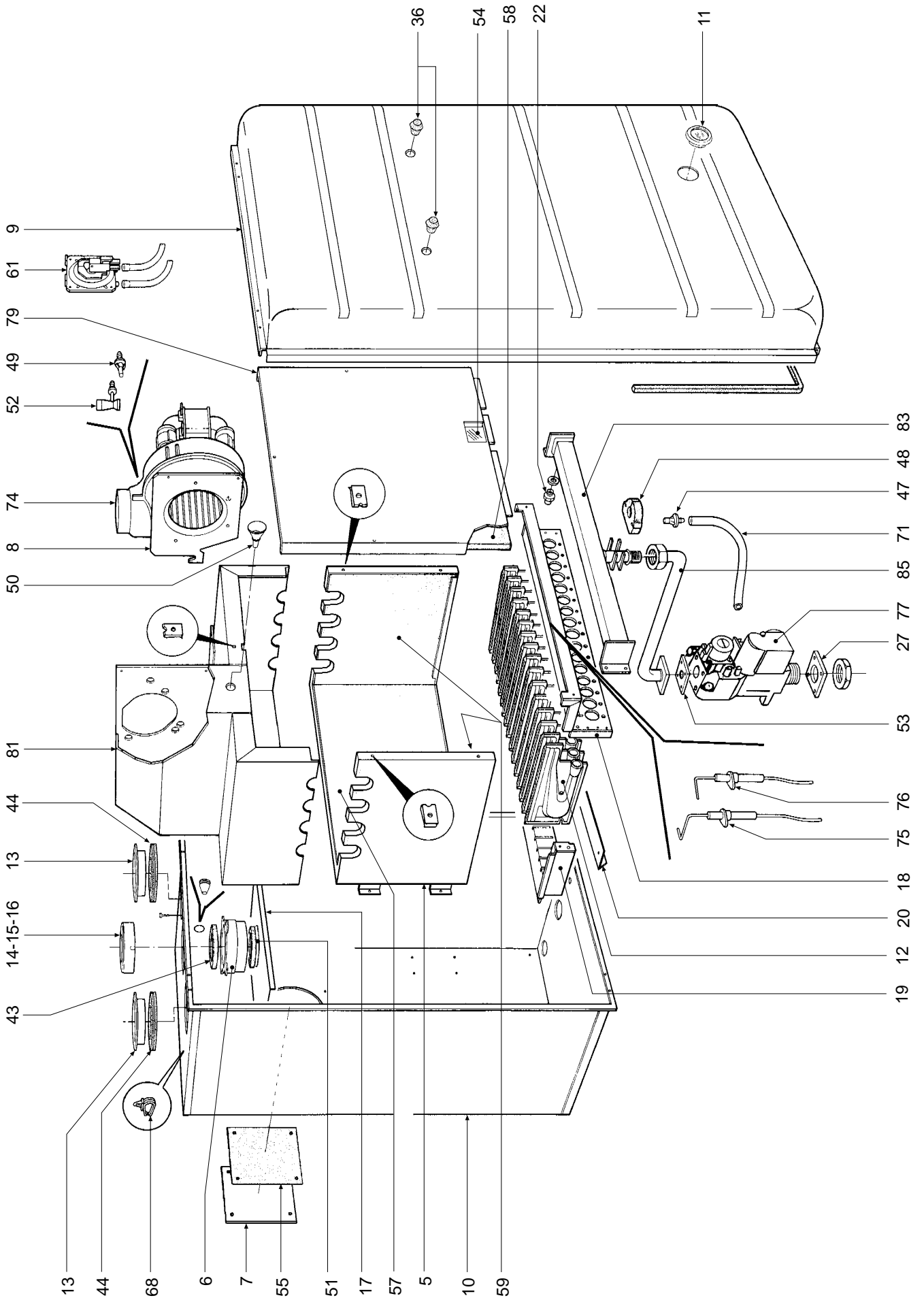
FERROLI

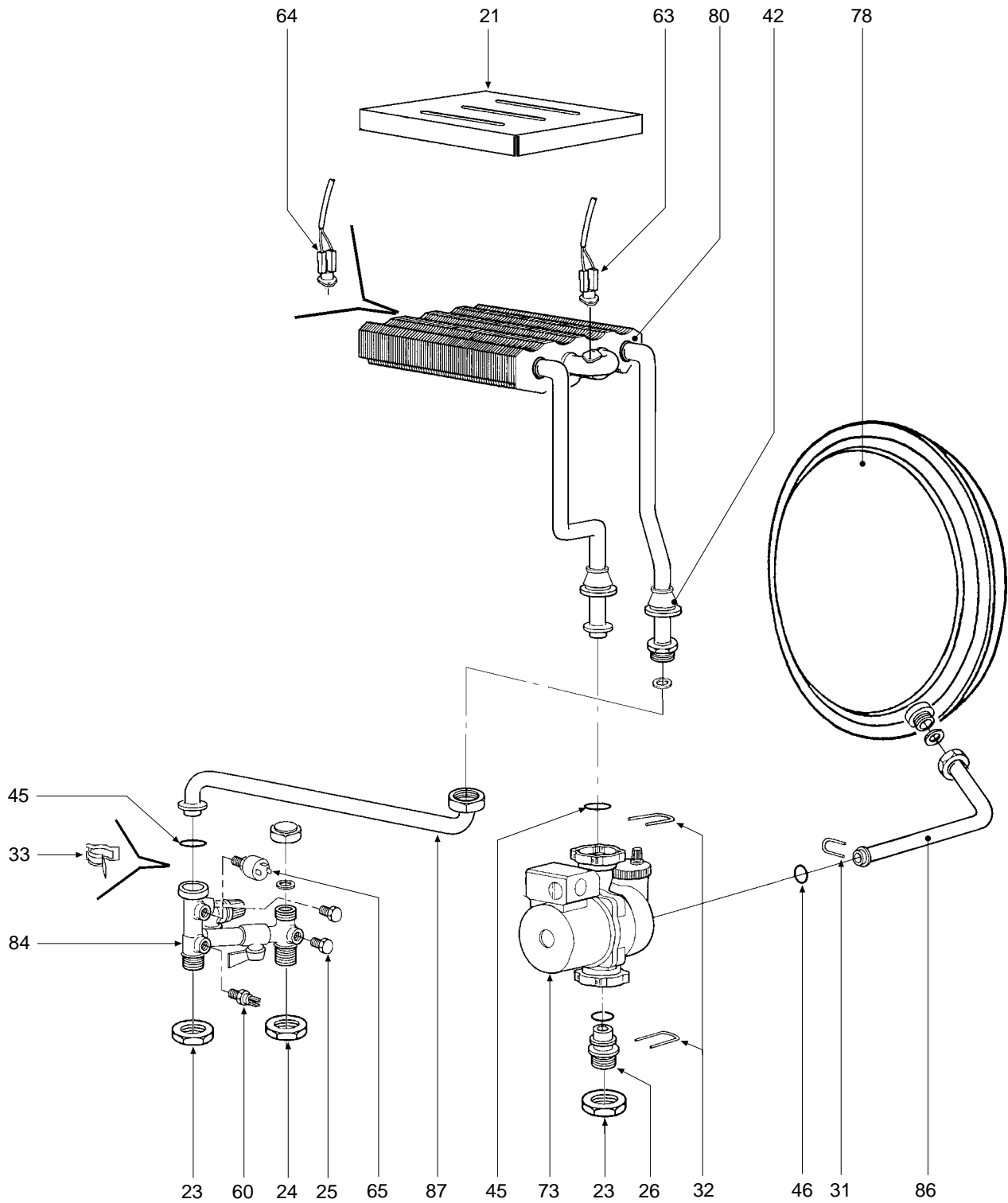


CODICE	EDIZIONE	MERCATO	VISTO
30R0471/0	02 - 01	UA









ПОЗ. КОЛ.КОД			ОПИСАНИЕ	Met.G.P.L.	
1	1	31146890	Кожух котла, белый	¥	¥
2	1	31213010	Дно каркаса котла	¥	¥
3	1	31213100	Каркас котла	¥	¥
4	1	31213110	Стержень, фиксирующий расширительный бак	¥	¥
5	1	32002630	Камера сгорания	¥	¥
6	1	32117090	Соединение между вентилятором и крышкой	¥	¥
7	1	32117550	Покрытие камеры сгорания	¥	¥
8	1	32118100	Пластина отверстия вентилятора	¥	¥
9	1	32118150	Закрывающая панель герметичной камеры	¥	¥
10	1	32118760	Герметичная камера	¥	¥
11	1	32202750	Смотровое окошко	¥	¥
12	16	32202760	Горелка Polidoro	¥	¥
13	2	32700440	Заглушка всасывания воздуха 100 алюминий	¥	¥
14	1	32700610	Диафрагма "дым" 47	¥	¥
15	1	32700620	Диафрагма "дым" 50	¥	¥
16	1	32700690	Диафрагма "дым" 52	¥	¥
17	1	32914110	Дефлектор воздуха	¥	¥
18	1	32914120	Передняя половина кассеты	¥	¥
19	1	32914130	Задняя половина кассеты	¥	¥
20	1	32914140	Дефлектор воздуха для кассеты горелки	¥	¥
21	1	32914450	Пластина дефлекторов дыма	¥	¥
22	16	34009351	Отверстие сопла 1,25 Metano	¥	
22	16	34009711	Отверстие сопла 0,75 G.P.L.		¥
23	2	34011590	Гайка 3/4"	¥	¥
24	1	34011610	Гайка 1/2"	¥	¥
25	2	34011630	Заглушка 1/4"	¥	¥
26	1	34011890	Соединение насоса	¥	¥
27	1	34011910	Фланец для газового клапана	¥	¥
28	2	34012120	Палец закрепления шарнирного соединения	¥	¥
29	1	34100610	Правое шарнирное соединение приборной панели	¥	¥
30	1	34100620	Левое шарнирное соединение приборной панели	¥	¥
31	1	34300370	Стержень для трубы Øe 14	¥	¥
32	2	34300380	Стержень для трубы Øe 18	¥	¥
33	1	34300460	Пружинка для подсоединения	¥	¥
34	1	35000440	Заглушка ABS, серая	¥	¥
35	1	35002890	Заглушка ABS, серая	¥	¥
36	2	35006150	Заглушка	¥	¥
37	1	35007840	Ручка для потенциометра	¥	¥
38	1	35007850	Ручка переключателя	¥	¥
39	1	35007860	Заглушка для часов программатора	¥	¥
40	1	35007873	Крышка приборной панели	¥	¥
41	1	35008460	Приборная панель	¥	¥
42	2	35100970	Прокладка усеченно - коническая	¥	¥
43	1	35100980	Прокладка для трубы Ø 80	¥	¥
44	2	35101000	Прокладка для трубы Ø 80 (всасыв. воздуха)	¥	¥
45	2	35101120	Прокладка OR Øi 17x4,5	¥	¥
46	1	35101130	Прокладка OR Øi 13x3	¥	¥

