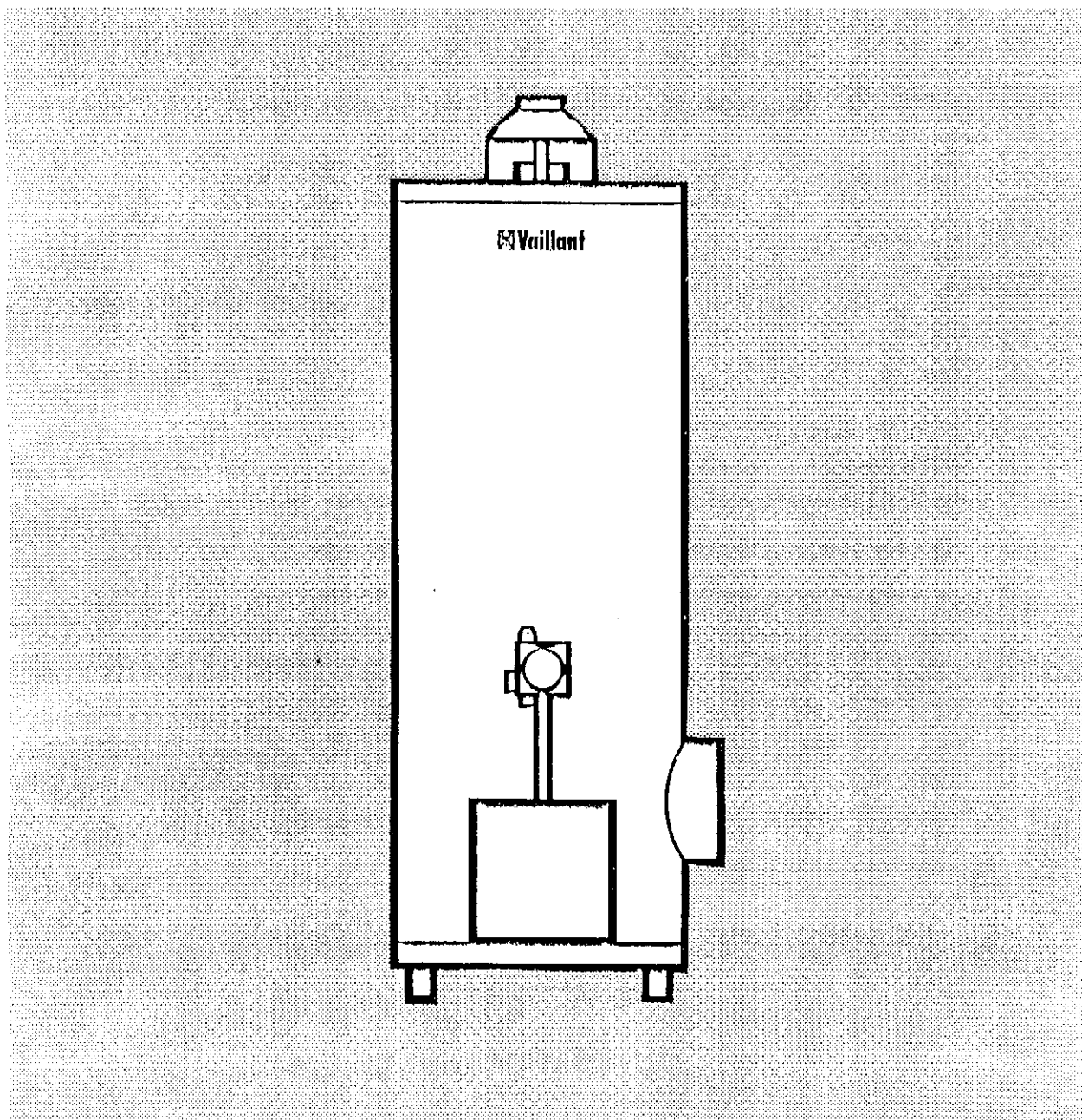


Инструкция по монтажу

Газовый водонагреватель Vaillant

VGH 130, 160, 190, 220 / 5 XZU



Vaillant

INN 67/G-2

Содержание


1	Обзор модификаций	3
2	Описание	5
3	Предписания	6
4	Габариты и вес	7
5	Монтаж	7
6	Подготовка к работе	17
7	Настройка газа	19
8	Переналадка на другую категорию газа	26
9	Технический осмотр	29
10	Заводская гарантия	31
11	Технические данные	32

Пожалуйста, тщательно изучите эту инструкцию. Она содержит важные указания по монтажу и техническому обслуживанию прибора.

Отдайте, пожалуйста, эту инструкцию по монтажу, а также инструкцию по обслуживанию 83 22 29 на хранение пользователю.

За повреждения, которые возникли в результате несоблюдения этой инструкции, мы не несем никакой ответственности.

Немецкий торговый знак
VGH®
Vaillant®

 Обозначение CE является документальным подтверждением того, что приборы VGH 130 / 5 XZU, VGH 160 / 5 XZU, VGH 190 / 5 XZU, VGH 220 / 5 XZU согласно приведенной ниже таблице 1.1 выполняют основополагающие требования директивы относительно газовых приборов (директива 90 / 396 / EWG Совета).

Фирменный шильдик

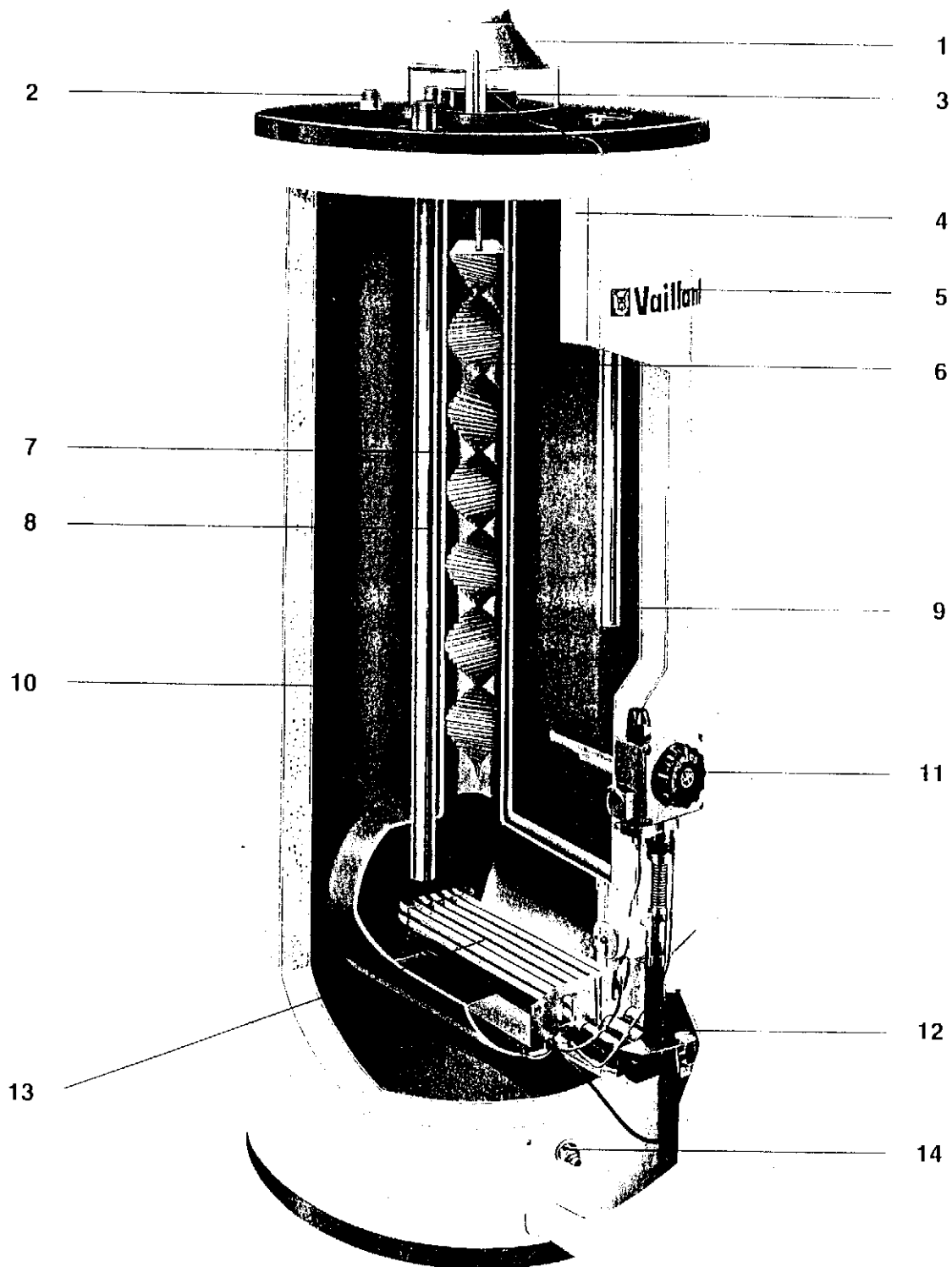
Фирменный шильдик находится на внешней поверхности кожуха вблизи от терморегулятора (11, рис. 2.1, стр.4). Условные знаки на этом шильдике имеют следующие значения:

- VGH = газовый водонагреватель фирмы Вайллант
- DE = Германия (Обозначения стран согласно ISO 3166).
 - II = категория прибора, рассчитанного на использование нескольких видов газа
 - 2 = Индекс категории газа
 - Семейство газа 2 = природный газ
 - E = Индекс категории
 - Группа E(H)
- G 20 = стандартный обычный природный газ
- Сжиженный газ
- 20 мбар = Номинальное давление природного газа

1. Обзор модификаций

Тип	Страна назначения (Обозначения согласно ISO3166)	Категория допуска к эксплуатации кат.	Вид газа Заводская настройка на	Буквенное обозначение фирмы Вайллант	Номинальный объем V_s [дм ³ (л)]	Номинальная тепловая мощность P [кВт]	Номинальная тепловая нагрузка Q [кВт]
VGH 130 /5 XZU	DE (Германия)	II _{2ELL 3 B/P}	2 E	H	130	6,30	7,00
VGH 160 /5 XZU			G 20 - 20 мбар		160	7,25	8,00
VGH 190 /5 XZU			Природный газ группы E		188	8,20	9,00
VGH 220 /5 XZU			(природный газ H)		220	8,60	9,50

Таблица 1.1 Обзор модификаций



- | | | | |
|---|--|----|---|
| 1 | Предохранитель тяги | 8 | Циркуляционная труба |
| 2 | Патрубок для подвода горячей воды R 3/4 (красное кольцо) | 9 | Защитный анод |
| 3 | Патрубок для подвода холодной воды R 3/4 (синее кольцо) | 10 | Внутренний бак |
| 4 | Теплоизоляция | 11 | Терморегулятор при многофункциональном регуляторе (блок регулирования газа) |
| 5 | Наружный кожух | 12 | Пьезоэлектрическое запальное устройство |
| 6 | Спираль-уловитель продуктов сгорания | 13 | Универсальная газовая горелка с запальной горелкой |
| 7 | Труба отвода продуктов сгорания | 14 | Сливной вентиль |

Рис. 2.1 Вид в разрезе

2 Описание

(рис. 2.1, стр. 4)

Газовые водонагреватели Vaillant VGH.../5 XZU являются стационарными бойлерами для замкнутой, выдерживающей высокое давление, системы с универсальной газовой горелкой для природного и сжиженного газа.

Они предназначены для комфортабельного и экономичного горячего водоснабжения квартир, одно- и многосемейных домов, спортивных залов, промышленных предприятий с душевыми и моечными установками, ресторанов и т.п.

Водонагреватель VGH может быть установлен в квартирах, подвальных помещениях, подсобных и многоцелевых помещениях.

Большой запас воды делает возможной высокую производительность водоразбора и допускает одновременное пользование горячей водой в нескольких точках отбора.

Благодаря высокому к.п.д. и высококачественной теплоизоляции из пенопласта, не содержащего фторхлоруглеводороды, достигается оптимальное использование тепловой энергии.

Общее потребление газа водонагревателем VGH относительно невелико; поэтому он может быть использован также при относительно небольших по размеру газотрубопроводных сетях.

Газ устремляется через многофункциональный регулятор (11) к горелке (13). Тепловая энергия, возникающая при сгорании, переносится через камеру сгорания и трубу отвода продуктов сгорания (7) на воду. При этом спираль-уловитель продуктов сгорания (6) улучшает перенос тепла.

С помощью многофункционального регулятора (11) можно отрегулировать давление перед соплом или же расход газа. Это дает возможность адаптироваться к местным условиям газоснабжения. Встроенный регулятор давления препятствует воздействию колебаний давления в газовой сети на универсальную газовую горелку (13).

С помощью терморегулятора (11) можно отрегулировать желаемое значение температуры воды. При выходе из строя регулятора температуры предохранительный ограничитель температуры отключает при 95° C подачу газа.

С правой стороны находится фланец для очистки (16, рис. 5.1, стр.12), после его открытия становится доступным внутренний бак.

Водонагреватели VGH.../5 XZU оснащены чувствительным элементом продуктов сгорания (30, рис. 5.1, стр.12). При ненадлежащем отводе продуктов сгорания сенсор автоматически отключает прибор, если продукты сгорания будут поступать в помещение, где он установлен.

3 Предписания

При монтаже следует в первую очередь соблюдать следующие законы, распоряжения, технические правила, нормы и постановления в зависимости от действующей редакции.

- Строительные правила, действующие в данной федеральной земле (LBO),
- Распоряжения пожарной инспекции (FeuVO),
- Закон об энергосбережении (EnEG) в совокупности с изданным "Распоряжением об энергосберегающих требованиях к теплотехническим сооружениям и установкам технической воды (Распоряжение относительно отопительных установок - Heiz-AnIV),
- Технические правила по монтажу газовых установок DVGW-TRGI,
- DVGW-рабочий лист W 382

Монтаж и эксплуатация редукторов в установках по использованию питьевой воды,

- TRWI-DIN 1988

Технические правила для монтажных работ на водопроводе,

- DIN 4753

Водонагревательные установки для питьевой и технической воды,

- Постановление соответствующего управления по надзору за строительством и промышленностью

(Информацию, как правило, дает районный мастер-трубочист),

- Постановление компетентного газоснабжающего предприятия (GVU).

4 Габариты

VGH	130	160	190	220	/5XZU
Размер а	1195	1368	1533	1760	мм
Размер b	1071	1244	1409	1636	мм
Размер с	1057	1230	1395	1622	мм
Вес без заполнения	72	80	87	95	кг
Общий вес в заполненном состоянии	202	240	275	315	кг

Таблица 4.1 Размеры для рис. 4.1, стр. 8

5 Монтаж

5.1 Условия

Монтаж и первый ввод в эксплуатацию разрешается производить только силами специализированного предприятия, имеющего сертификат. После чего оно берет на себя ответственность за соблюдение существующих норм и предписаний.

Перед установкой необходимо получить разрешение районного мастера-трубодача и газоснабжающего предприятия (GVU).

Перед монтажом следует проверить, совпадают ли значения, указанные на фирменном шильдике, в особенности, вид газа, с местными показателями.

5.2 Арматура

Арматура, необходимая для водонагревателя VGH, представлена в разделе 5.7, стр. 11 и на рис. 5.2, стр.13 , а также описана в прейскуранте "VK-газовый отопительный котел фирмы Вайллант".

5.3 Установка

Перед установкой прибор необходимо проверить на наличие транспортных повреждений. В случае обнаружения на приборе повреждений, срочно, до подсоединения, сообщите изготовителю.

Для транспортировки водонагреватель VGH имеет спереди справа на основании красную ручку для переноски. После установки прибора ее следует удалить или убрать под основание прибора.

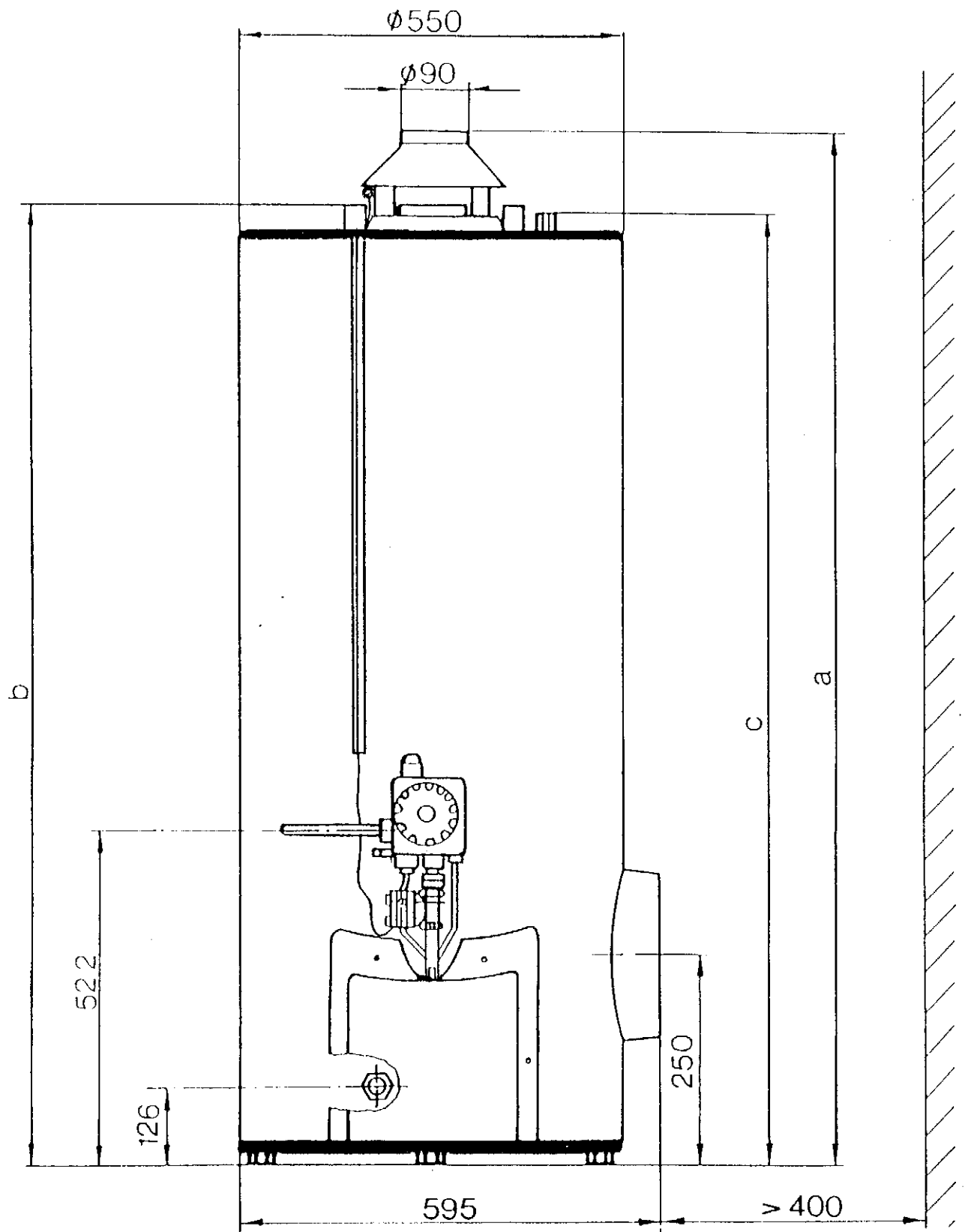


Рис. 4.1 Размеры даны в мм, см. табл. 4.1, стр. 7

5.3.1 Место установки

Воздух для сжигания топлива, который поступает в прибор, должен быть технически чистым и свободным от химических веществ, которые, например, содержат фтор, хлор и серу.

Аэрозоли, растворители и моющие средства, краски, клеи содержат такого рода вещества, которые при работе прибора при самых неблагоприятных обстоятельствах могут привести также к коррозии в системе отвода продуктов сгорания.

Необходимые размеры помещения, а также его вентиляция должны соответствовать DVGW-TRGI.

При выборе места установки следует учитывать общий вес VGH - таблица 4.1, стр. 7.

Поверхность места установки должна быть горизонтальной.

5.3.2 Установка

Прибор наиболее целесообразно устанавливать вблизи дымохода для отвода продуктов сгорания, а именно так, чтобы

1. патрубков для подвода горячей воды (2) и патрубков для подвода холодной воды (3) были обращены к монтажной стене,
2. имелось достаточно места для демонтажа и монтажа горелки, а также защитного анода во время технического обслуживания,
3. арматура была легко доступна для обслуживания,
4. с правой стороны между водонагревателем VGH и стеной оставалось минимум 400 мм свободного пространства, чтобы иметь возможность промывать внутренний бак через фланец для очистки (16).

Для более точного выравнивания прибора служат ножки, высоту которых можно регулировать.

5.4 Патрубок для подвода газа

Диаметр труб следует устанавливать в соответствии с DVGW-TRGI для значения подсоединения газового водонагревателя. Это значение подсоединения указано в разделе "Технические данные".

Газопровод следует прокладывать согласно DVGW-TRGI с использованием газовой соединительной арматуры:

Газовый угловой кран Rp $1/2$ Арт. № 9320 фирмы Вайллант или

Газовый проходной кран Rp $1/2$ Арт. № 9323 фирмы Вайллант.

Газовый присоединительный трубопровод перед подсоединением следует хорошо продуть; в многофункциональный регулятор (11) не должны попадать никакие посторонние вещества, как, например, грязь, остатки после обработки труб или частицы уплотнительного материала. Соединения следует проверить на герметичность.

5.5 Монтаж чувствительного элемента продуктов сгорания

5.5.1 Устройство

Чувствительный элемент продуктов сгорания состоит из:

- ограничителя температуры (20) с датчиком температуры (30)
- разветвителя термоэлектрического тока
- кабельного канала (29)

5.5.2 Укрепление капиллярной трубки

Капиллярную трубку (22) протянуть через кабельный канал (29), не перегибая ее.

5.5.3 Закрепление ограничителя температуры

Закрепить ограничитель температуры (20) вместе с зажимом на соединительной трубке под многофункциональным регулятором (11) согласно рис. 5.1.

5.5.4 Установка штекера

Установить штекер (21, рис. 6.1, стр. 16) на ограничителе температуры (20).

5.6 Подсоединение трубы для отвода продуктов сгорания

При подсоединении трубы для отвода продуктов сгорания следует соблюдать постановления DVGW-TRGI, параграф 6, а также предписания, действующие в данной местности.

Перед подсоединением к дымовой трубе следует получить разрешение районного мастера-трубочиста.

В результате правильного определения параметров и согласования с дымовой трубой должна быть обеспечена безупречная вытяжка продуктов сгорания. Это необходимо, так как газовый водонагреватель фирмы Вайллант в целях экономии энергии работает с высоким к.п.д.

Вытяжная труба (А), диаметром 90 мм, вставляется в горловину предохранителя тяги (1) и прокладывается наверх в сторону дымохода. Она не должна выступать в свободное пространство дымохода.

5.7 Патрубок для подвода воды

Расположение патрубков для подвода воды видно из рис. 5.1. Можно использовать стальные или медные трубы R $3/4$. Пластмассовые трубы из искусственного материала допустимы только для подведения холодной воды до группы предохранителей.

До подключения линий холодной и горячей воды, а также линии циркуляции следует всю подключаемую водопроводную сеть испытать и промыть согласно TRWI-DIN 1988.

В водопровод холодной воды следует устанавливать арматуру, прошедшую испытания согласно TRWI - предохранительный вентиль, запорный клапан обратного хода, а также при давлении воды свыше 4,8 бар - редуктор.

Для этого имеются в распоряжении следующие группы предохранителей фирмы Вайллант:

для VGH 130, 160 и 190:

Арт. № 660 для давления воды на входе до 4,8 бар избыточного давления,

Арт. № 661 для давления воды на входе до 16 бар избыточного давления;

для VGH 220:

Арт. № 9460 для давления воды на входе до 4,8 бар избыточного давления,

Арт. № 9461 для давления воды на входе до 16 бар избыточного давления;

Согласно TRWI-DIN 1988, часть 2, между предохранительным вентиляем и водонагревателем VGH не разрешается устанавливать никаких запорных устройств. Он должен располагаться в легко доступном месте, чтобы во время эксплуатации прибора его можно было вентилировать.

Выпускная линия согласно TRWI-DIN 1988, часть 2, должна быть выведена на высоте выходного отверстия предохранительного клапана и должна иметь не более 2 колен и быть не более 2 метров длиной. Она должна постоянно оставаться открытой. Поэтому она должна быть установлена таким образом, чтобы при продувке от горячей воды или пара не могли пострадать люди.

Патрубок для подвода горячей воды R^{3/4} (2)

- можно распознать по красному кольцу – с помощью изолированных труб соединяется с точками отбора горячей воды.

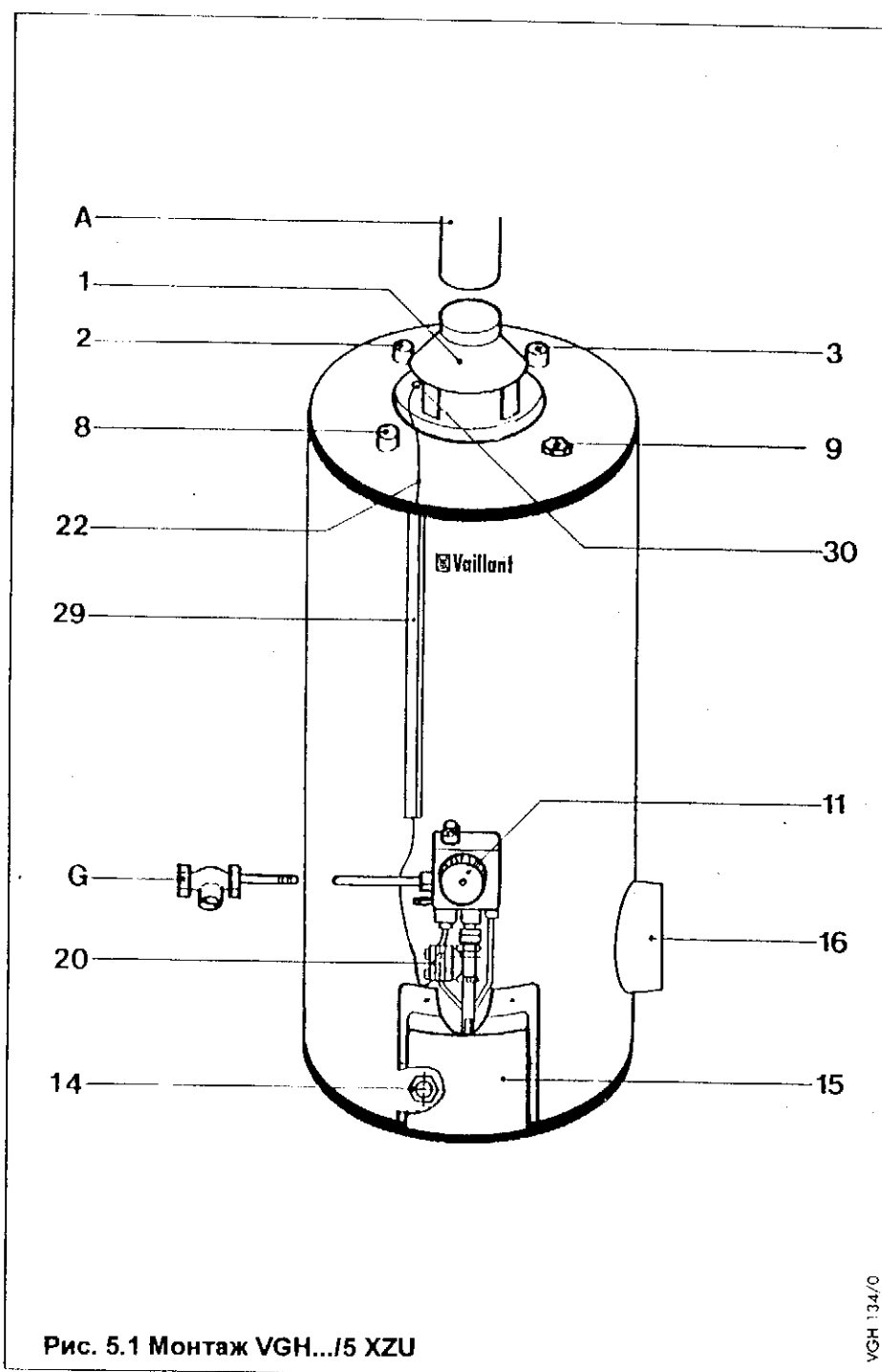


Рис. 5.1 Монтаж VGH.../5 XZU

Пояснения к рис. 5.1

- 1 Предохранитель тяги
- 2 Патрубок для подвода горячей воды R $\frac{3}{4}$ (красное кольцо)
- 3 Патрубок для подвода холодной воды R $\frac{3}{4}$ (синее кольцо)
- 8 Патрубок для подвода циркуляционной линии R $\frac{3}{4}$ (черное кольцо)
- 9 Защитный анод
- 11 Терморегулятор при многофункциональном регуляторе (блок регулирования газа)
- 14 Сливной вентиль
- 15 Защитный кожух
- 16 Фланец для очистки
- 20 Ограничитель температуры
- 22 Капиллярная трубка
- 29 Кабельный канал
- 30 Датчик температуры чувствительного элемента продуктов сгорания

- A Труба отвода продуктов сгорания $\varnothing 90$ мм (устанавливается в процессе монтажа)
 G Газовая соединительная арматура Rp $\frac{1}{2}$ (арматура фирмы Вайллант)

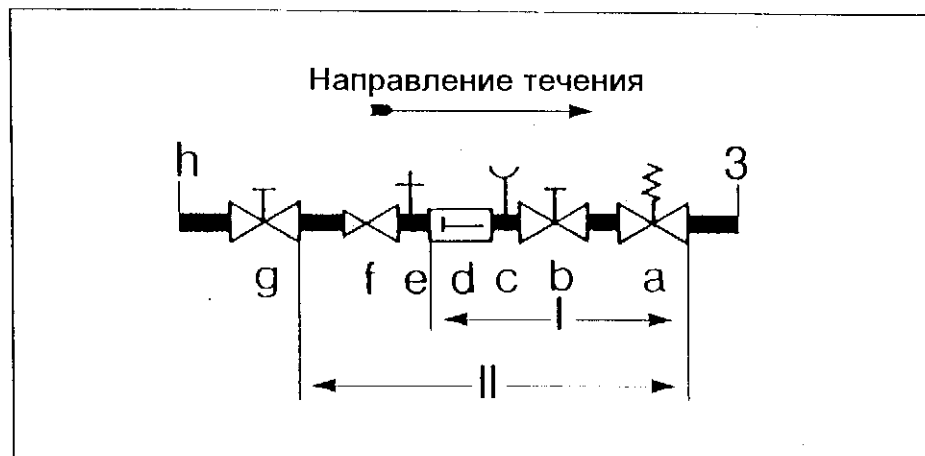


Рис. 5.2 Соединительная арматура для воды

Пояснения к рисунку 5.2

- I Группа предохранителей фирмы Вайллант без редуктора
- II Группа предохранителей фирмы Вайллант с редуктором
- 3 Патрубок для подвода холодной воды R $\frac{3}{4}$ (синее кольцо)
- a Мембранный предохранительный вентиль
- b Запорный вентиль
- c Присоединительный патрубок манометра
- d Запорный клапан обратного хода
- e Контрольный вентиль
- f Редуктор, нужен в случае, если давление на входе выше 4,8 бар
- g Запорный вентиль холодной воды
- h Домовая линия холодной воды

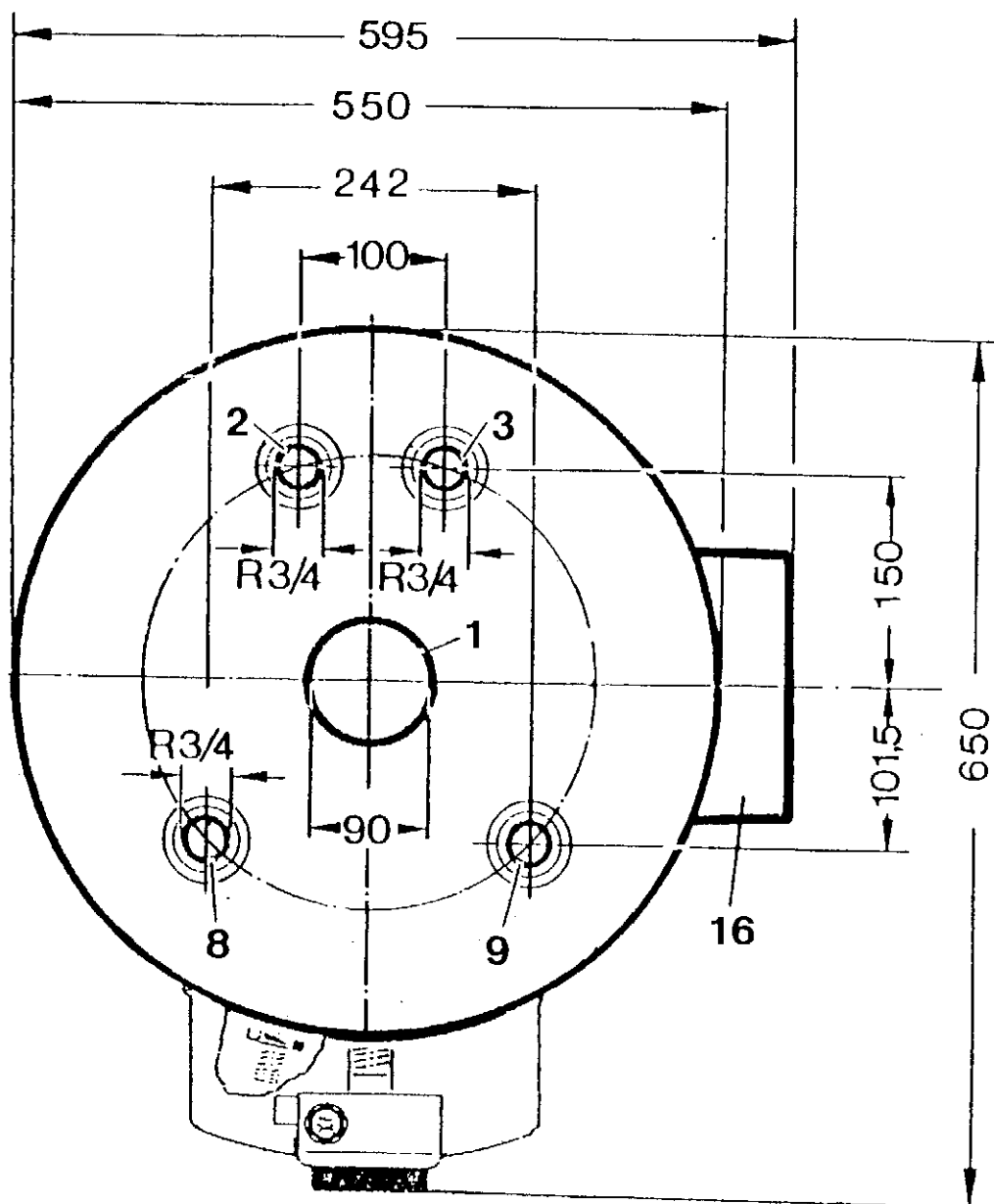


Рис. 5.3 Размеры соединительных элементов в мм

Пояснения к рис. 5.3

- 1 Предохранитель тяги
- 2 Патрубок для подвода горячей воды $R^{3/4}$ (красное кольцо)
- 3 Патрубок для подвода холодной воды $R^{3/4}$ (синее кольцо)
- 8 Патрубок для подвода циркуляционной линии $R^{3/4}$ (черное кольцо)
- 9 Защитный анод
- 16 Фланец для очистки

5.8 Подсоединение циркуляционной линии

Газовый водонагреватель снабжает, как правило, несколько удаленных точек, в результате чего возникают довольно протяженные участки набегающего потока.

Если клиент пожелает, чтобы после открытия вентиля горячей воды сразу же потекла горячая вода, то рекомендуется подсоединение изолированной циркуляционной линии горячей воды.

Монтаж ее следует выполнять следующим образом:

Как показано на рис. 5.4, точки отбора, начиная от патрубка для отвода горячей воды (2, рис. 5.3), замыкаются с помощью изолированной трубы в кольцо таким образом, чтобы последняя точка отбора снова находилась вблизи водонагревателя. После этой точки водозабора следует подсоединить циркуляционный насос (m), включающийся в зависимости от времени. При использовании воды с большим содержанием кальция рекомендуется термостатически управляемый насос, который отключается при температуре воды выше 65° С. Этот насос через запорный клапан обратного хода (d) будет связан с подсоединением циркуляционной линии (8, рис. 5.3).

При насосе, управляемом в зависимости от времени, разрешается максимальное время отключения, равное 8 часам.

Пояснения к рис. 5.4, стр. 16

- I Группа предохранителей фирмы Вайллант для подсоединения воды с избыточным давлением до 4,8 бар
Арт. N 660 для VGH 130, 160 и 190 или же
Арт. N 9460 для VGH 220
- II Группа предохранителей фирмы Вайллант для подсоединения воды с избыточным давлением до 16 бар
Арт. N 661 для VGH 130, 160 и 190 или же
Арт. N 9461 для VGH 220.
- 2 Патрубок для отвода горячей воды R ³/₄ (красное кольцо)
- 3 Патрубок для подвода холодной воды R ³/₄ (синее кольцо)
- 8 Подсоединение циркуляционной линии R ³/₄ (черное кольцо)
- a Мембранный предохранительный вентиль
- b Запорный вентиль
- c Присоединительный патрубок манометра
- d Запорный клапан обратного хода
- e Контрольный вентиль
- f Редуктор, нужен в случае, если давление на входе выше 4,8 бар
- g Запорный вентиль холодной воды
- h Домовая линия холодной воды
- m Циркуляционный насос
- p Слив
- G Газовая соединительная арматура

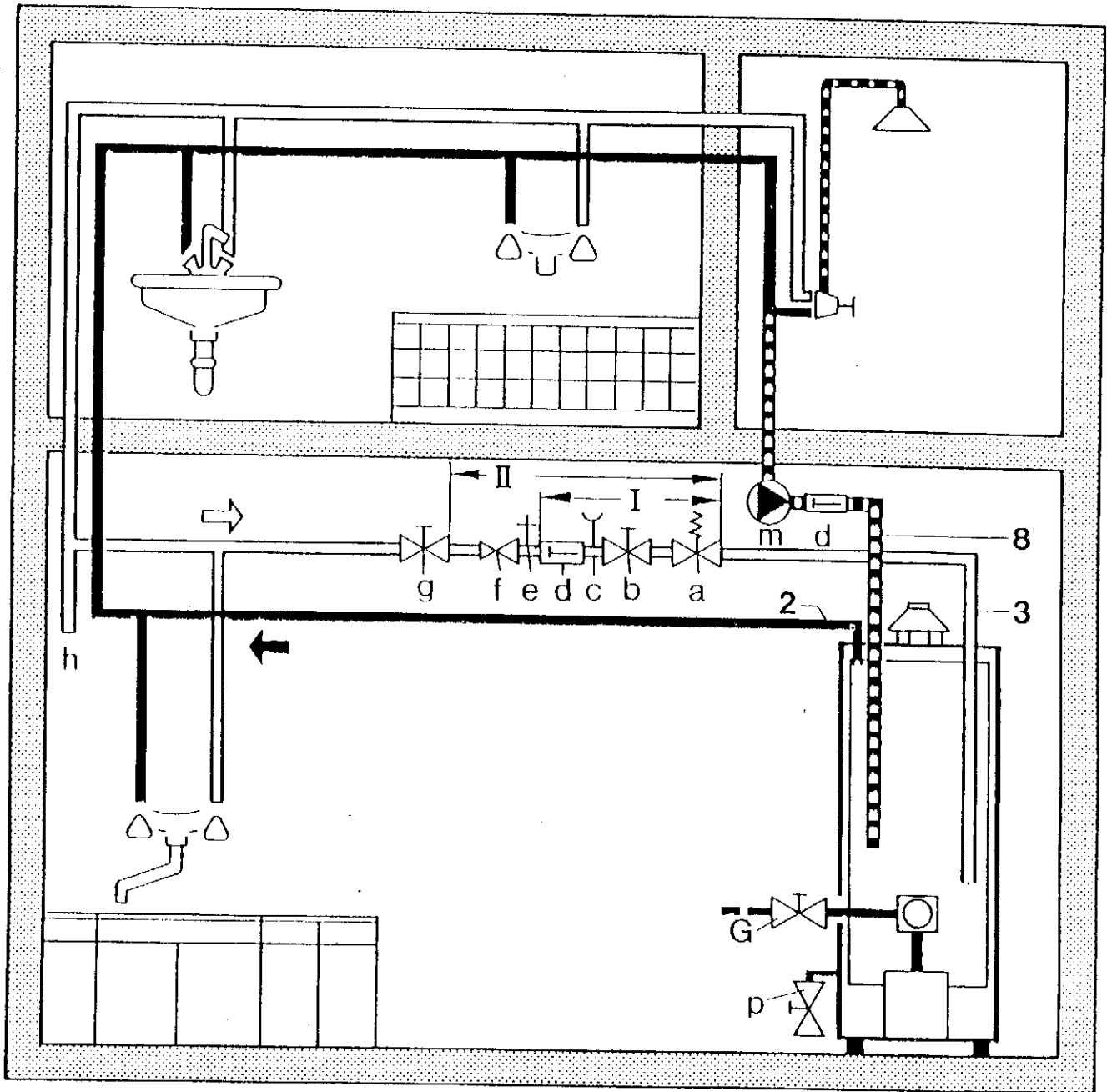





Рис. 5.4 Пример монтажа VGH.../5 XZU с циркуляционной линией

-  холодная вода
-  горячая вода
-  смешанная вода

6 Подготовка к работе

6.1 Проверить вид газа

Водонагреватель VGH.../5 XZU является универсальным газовым прибором категории II_{2E LL 3 В/Р} для природного и сжиженного газа.

Для работы на природном газе E

($W_s = 12,0 \dots 16,1$ кВтЧ/м³) - настроен на заводе-изготовителе.

Для работы на природном газе LL

($W_s = 10,1 \dots 13,1$ кВтЧ/м³) следует использовать прилагающиеся сопла горелок и прилагаемое сопло растопочной горелки (табл. 7.3, стр. 23) и выполнять настройку газа в соответствии с разделом 7.6.

Для работы на сжиженном газе В/Р

водонагреватель VGH.../5 XZU следует перенастроить согласно раздела 8.

Следует сравнить данные, указанные на фирменном шильдике с паспортными данными, с местными характеристиками газа (вид газа и число Воббе). Сведения можно получить у местного газоснабжающего предприятия.

6.2 Перед вводом в эксплуатацию


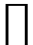

- а) Установить защитный кожух (15, рис. 5.1, стр. 12)
- б) Открыть газовую соединительную арматуру (G, рис. 5.1, стр.12)
- в) Открыть запорные вентили (b и g, рис. 5.2, стр.13)
- г) Наполнить водонагреватель VGH, для чего открыть точку отбора горячей воды. Когда начнет вытекать вода, это будет означать, что водонагреватель заполнен.

6.3 Ввод в эксплуатацию

- а) Терморегулятор (11) повернуть в положение E (60° C), как изображено на рис. 6.1.

По экономическим и гигиеническим соображениям (например, образование легионелл), а также чтобы избежать большого количества конденсата, мы рекомендуем установить температуру горячей воды примерно в 60° C, то есть в положение E. В установках с большой протяженностью водопровод-

ных труб, – например, в больницах, домах престарелых, гостиницах, многоквартирных домах, температура воды согласно DVGW- положению FA 505/263 должна быть установлена на 60° С (положение E). Это относится также к установкам с несколькими баками, если их общий объем воды превышает 400 литров.

- б) Нажать **ручку управления (17)** и держать нажатой в положении "зажигание" —*.
- в) **Пьезоэлектрическое запальное оустройство (12)** коротко нажать вниз несколько раз подряд – преодолевая ощутимое сопротивление – так что послышится звук щелчка, пока не загорится запальное пламя, его видно через левое отверстие защитного кожуха (15, рис. 5.1, стр. 12). Ручку управления (17) держать нажатой еще 10 секунд.
- г) Если **запальное пламя погасло**, то подождав 1 минуту, повторить процесс зажигания.
- д) При **горящем запальном пламени** повернуть ручку управления (17) мимо отметки  в положение , затем ручку управления (17) отпустить и она сама останется в положении . Главная горелка начала работу. Во время разжигания главной горелки следует находиться на достаточном расстоянии от отверстия защитного кожуха (15, рис. 5.1, стр. 12), на пламя не смотреть.

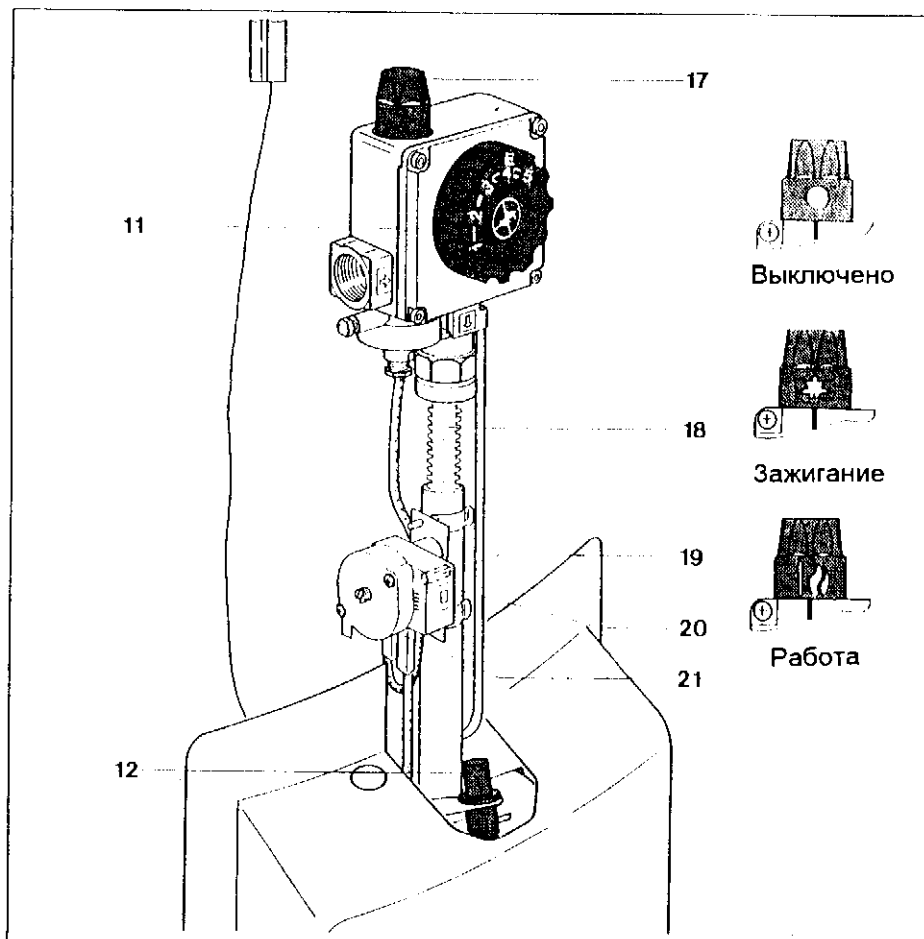


Рис. 6.1 Регулировочная арматура

Пояснения к рис. 6.1

- 11 Терморегулятор, изображен в положении E
- 12 Пьезоэлектрическое запальное устройство
- 17 Ручка включения и выключения
- 18 Газораспределительная труба
- 19 Кнопка деблокировки
- 20 Ограничитель температуры
- 21 Штекер

6.4 Повторное включение после помехи

Водонагреватели VGH.../5 XZU фирмы Вайллант оборудованы чувствительным элементом для улавливания продуктов сгорания (30, рис. 5.1, стр. 12).

Для определения и контроля температуры продуктов сгорания предохранитель тяги оснащен датчиком температуры (30, рис. 5.1, стр. 12).

При одноразовой помехе возможно повторное включение:

- Повернуть ручку управления (17) в положение "Aus" ("Выключено"),
- Нажать кнопку деблокирования (19),
- Привести прибор в действие согласно разделу 6.3.

При повторной помехе следует пригласить специалиста, который обязан исправить устройство отвода продуктов сгорания, проверить подачу воздуха для горения топлива и правильность отвода продуктов сгорания.

- Ни в коем случае нельзя отключать устройство, контролирующее отвод продуктов сгорания,
- При замене дефектных деталей разрешается использовать только оригинальные запчасти фирмы Вайллант.

7 Настройка газа

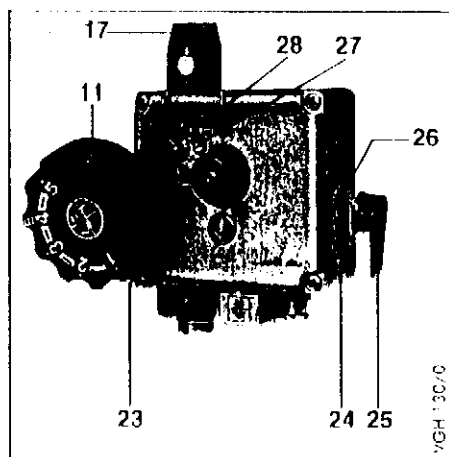


Рис. 7.1 Многофункциональный регулятор

- 11 Терморегулятор
- 17 Ручка включения и выключения
- 23 Патрубок для измерения давления на входе
- 24 Винт настройки запального газа
- 25 Защитный колпачок
- 26 Штуцер для измерения давления перед соплом
- 27 Винт настройки давления перед соплом (опечатан)
- 28 Блокирующий винт регулятора давления с защитным колпачком

7.1 Обзор мероприятий

Данные, указанные на фирменном шильдике прибора, сравнить с разновидностью газа, имеющегося в данной местности	Мероприятия
<p>А Число Воббе имеющейся в данной местности разновидности газа находится в рабочем диапазоне природного газа группы E (H) $W_s (W_0)$-диапазон: $12,0 \dots 16,1 \text{ кВтЧ/м}^3$</p>	<p>Проконтролировать расход газа согласно разделу 7.7, проверить плотность (удельный вес) газа; провести эксплуатационное испытание согласно разделу 7.8.</p>
<p>В Число Воббе имеющейся в данной местности разновидности газа находится в рабочем диапазоне природного газа группы LL (L) $W_s (W_0)$-диапазон: $10,1 \dots 13,1 \text{ кВтЧ/м}^3$</p>	<p>Встроенные сопла горелок и сопло расточной горелки заменить согласно разделу 7.5 на прилагаемые сопла и настроить VGH согласно раздела 7.6. Проверить плотность (удельный вес) газа; провести функциональное испытание согласно разделу 7.8.</p>
<p>С Исполнение прибора не соответствует семейству газа, имеющемуся в данной местности</p>	<p>Выполнить перенастройку на другой вид газа в соответствии с разделом 8, стр.28. Проверить плотность (удельный вес) газа; провести функциональное испытание согласно разделу 7.8.</p>

Таблица 7.1 Мероприятия

7.2 Порядок работы

7.2.1 При природном газе E

Заводская настройка G20 - 20 мбар (Природный газ H).

$$W_s (W_0) = 12,0 \dots 16,1 \text{ кВтЧ/м}^3$$

7.2.2 При природном газе LL

G25 - 20 мбар (Природный газ L).

$W_s (W_0) = 10,1 \dots 13,1 \text{ кВтЧ/м}^3$: выполнить согласование в соответствии с разделом 7.5, стр. 22.

7.2.3 При сжиженном газе В/Р

G 30 / G 31 - 50 мбар

Перенастройка в соответствии с разделом 8, стр. 26.

7.3 Проверить давление газа на входе (давление истечения газа)

- а) Закрыть газовую соединительную арматуру (G, рис. 5.1, стр. 12).
- б) Открутить уплотнительный винт с патрубком для измерения давления на входе (23).
- в) Подсоединить U-образный манометр к патрубку для измерения давления на входе (23).
- г) Включить газовый водонагреватель, как описано в разделе 6.3.
- д) Измерить давление на входе (давление истечения газа). Оно должно находиться между 15 и 25 мбар.

При давлении на входе, выходящем за границы указанного диапазона, вводить прибор в эксплуатацию не разрешается. В случае, если неисправность нельзя устранить, следует поставить в известность газоснабжающее предприятие (GVU).

- е) Повернуть ручку управления (17) в положение ●. Закрыть газовую соединительную арматуру (G, рис. 5.1, стр.12) прибора.
- ж) Снять U-образный манометр.
- з) Вкрутить уплотнительный винт обратно в патрубок для измерения давления на входе так, чтобы не было утечки газа.
- и) Водонагреватель VGH ввести в эксплуатацию согласно разделу 6.3.

7.4 Настройка запального пламени

Запальное пламя можно наблюдать через вырез, имеющийся в защитном кожухе (15, рис. 5.1, стр. 12).

При надлежащей величине запального пламени оно должно охватывать термоэлемент (40, рис. 8.2, стр. 28).

Если этого не произошло, то настройку следует предпринимать после снятия защитного колпачка (25) с помощью винта настройки запального газа (24) (заданная настройка не дросселирована):


вращение по ходу часовой стрелки уменьшает величину запального пламени;
вращение против хода часовой стрелки увеличивает величину запального пламени.

7.5 Адаптация к природному газу группы LL

- а) Демонтировать горелку, как описано в разделе 8.
- б) Заменить встроенные сопла горелок (49, рис. 8.2, стр. 28) на прилагаемые сопла горелок (см. расположенную ниже таблицу 7.3), включая уплотнитель (46).
- в) Заменить встроенное сопло растопочной горелки (47, рис. 8.2, стр.28) на прилагаемое сопло растопочной горелки, включая уплотнитель (46).
- г) Проверить на газонепроницаемость
- д) Выполнить настройку газа согласно разделу 7.6.
- е) Удалить наклейку и наклеить вблизи фирменной таблички новую "Пере-настроен на природный газ LL".


7.6 Настройка на природный газ группы LL

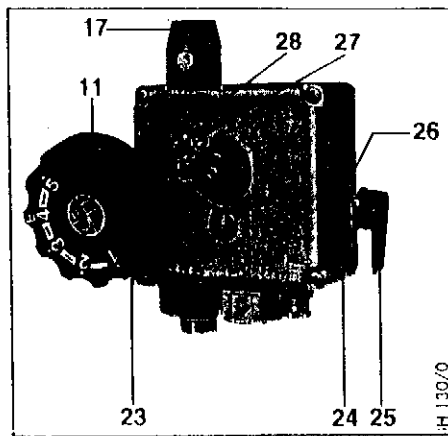
(метод измерения давления перед соплом)

- а) Удалить защитный колпачок (25) с патрубка для измерения давления перед соплом (26).
- б) Подсоединить к патрубку измерения соплового давления (26) U-образный манометр.
- в) Повернуть терморегулятор (11) в положение 4 (E) и затем вытащить его.
- г) Ручку управления (17) повернуть в положение "работа" .
- д) С помощью таблицы 7.3 определить необходимое давление перед соплом.
- е) Настроить давление перед соплом с помощью винта настройки давления перед соплом (27).

Вращение по ходу часовой стрелки дает повышение давления = больше газа.

Вращение против хода часовой стрелки дает понижение давления = меньше газа.

- ж) Повернуть ручку управления (17) в положение . Закрыть газовую соединительную арматуру (G, рис. 5.1, стр. 12) прибора.
- з) Снять U-образный манометр.
- и) Накрепко закрутить уплотнительный винт на измерительном патрубке давления перед соплом (26).



- 11 Терморегулятор
- 17 Ручка включения и выключения
- 23 Патрубок для измерения давления на входе
- 24 Винт настройки запального газа
- 25 Защитный колпачок
- 26 Штуцер для измерения давления перед соплом
- 27 Винт настройки давления перед соплом (опечатан)
- 28 Блокирующий винт регулятора давления с защитным колпачком

Рис. 7.2 Многофункциональный регулятор

Второе семейство газов: природный газ группы E (H) заводская настройка для $W_s (W_0) = 15,0 \text{ кВтЧ/м}^3$, $H_i (H_u) = 9,5 \text{ кВтЧ/м}^3$

Тип прибора	Номинальная тепловая нагрузка кВт	Сопло главной горелки		Сопло растопочной горелки обозначение *	Расход газа (л/мин)	Сопловое давление (мбар)
		Число	обозначение *			
VGH 130/5 XZU	7,0	3	138	25	12,3	11,5
VGH 160/5 XZU	8,0	3	138	25	14,1	14,0
VGH 190/5 XZU	9,0	3	150	25	15,9	13,3
VGH 220/5 XZU	9,5	3	150	25	16,8	14,4

Таблица 7.2 Значения при природном газе группы E (H).

Второе семейство газов: природный газ группы LL (L) настраивать для $W_s (W_0) = 12,4 \text{ кВтЧ/м}^3$, $H_i (H_u) = 8,5 \text{ кВтЧ/м}^3$ после встраивания прилагаемых сопел горелок

Тип прибора	Номинальная тепловая нагрузка кВт	Сопло главной горелки		Сопло растопочной горелки обозначение *	Расход газа (л/мин)	Сопловое давление (мбар)
		Число	обозначение *			
VGH 130/5 XZU	7,0	3	150	30	13,7	12,7
VGH 160/5 XZU	8,0	3	150	30	15,7	16,0
VGH 190/5 XZU	9,0	3	173	30	17,6	11,7
VGH 220/5 XZU	9,5	3	173	30	18,6	13,9

Таблица 7.3 Значения при природном газе группы LL (L).

* Сопла имеют штемпель приведенных в этой таблице значений.
Обозначение соответствует диаметру отверстия, умноженному на 100.

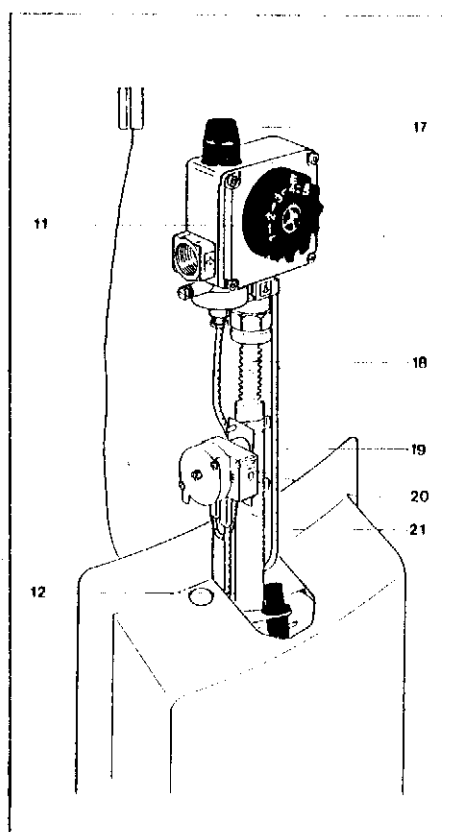
Третье семейство газов: сжиженный газ В/Р (РВ), G 30/31 - 50 мбар, арматура блокирована

Тип прибора	Сопло главной горелки		Сопло растопочной горелки	Сопло главной горелки	Сопло растопочной горелки
	число	обозначение *	обозначение *	Диаметр мм	Диаметр мм
VGH 130/5 XZU	3	68	15	0,68	0,15
VGH 160/5 XZU	3	73	15	0,73	0,15
VGH 190/5 XZU	3	77	15	0,77	0,15
VGH 220/5 XZU	3	77	15	0,77	0,15

Таблица 7.4 Значения при сжиженном газе В/Р (РВ).

* Сопла имеют штемпель приведенных в этой таблице значений.

Обозначение соответствует диаметру отверстия, умноженному на 100.



- 11 Терморегулятор, изображен в положении Е
- 12 Пьезоэлектрическое запальное устройство
- 17 Ручка включения и выключения
- 18 Газораспределительная труба
- 19 Кнопка деблокировки
- 20 Ограничитель температуры
- 21 Штекер

Рис. 7.3 Настроечная арматура

7.7 Проверка настройки природного газа

(объемный метод)

- а) При разогретом водонагревателе VGH.../5 XZU отобрать некоторое количество горячей воды, чтобы понизить температуру в баке.
- б) Включить прибор согласно разделу 6.3, установить терморегулятор в положение E.
- в) Все остальные газовые приборы, подключенные через тот же газовый счетчик, отключить.
- г) Считать расход газа в л/мин с газового счетчика; время замерять по-возможности, с помощью секундомера.
- д) Считанное показание счетчика сравнить с заданным значением из таблиц 7.2 и 7.3:

Отклонения до + 10%:

меры не требуется.

Отклонения свыше + 10%:

Проконтролировать сопловое давление и обозначение сопел.

Если при этом контроле не будет установлено никакой случайности и если после обращения в газоснабжающее предприятие выяснится, что в газоснабжении нет неполадок, то следует обратиться за советом в сервисную службу.

7.8 Эксплуатационное испытание

- а) При разогретом водонагревателе VGH.../5 XZU отобрать некоторое количество горячей воды, чтобы понизить температуру в баке.
- б) Газовый водонагреватель включить согласно разделу 6.3.
- в) Проверить газовый водонагреватель на газонепроницаемость.
- г) Проверить безупречность отвода продуктов сгорания у предохранителя тяги (1, рис. 2.1, стр. 4), а также выход отработанных газов из камеры сгорания у защитного кожуха (15, рис. 5.1, стр. 12).
- д) Проверить розжиг и равномерность пламени главной горелки.
- е) Проверить правильность настройки запального пламени.
- ж) Проверить водонепроницаемость.
- з) Ознакомить клиентов с обслуживанием прибора и передать инструкции.

- и) Обратить внимание клиентов на то, что в случае конструктивных изменений, нарушивших подачу воздуха для сжигания топлива, необходимо произвести новое эксплуатационное испытание.
- к) Посоветовать заключить договор о техническом обслуживании.

8 Переналадка на другой вид газа

8.1 Предпосылки

Для водонагревателей VGH.../5 XZU разрешается выполнять переналадку на другой вид газа только поставляемыми с завода для данного семейства газов комплектами для переналадки. Последние содержат все необходимые детали для проведения переналадки, а также наклейку о произведенной перенастройке.

Сопла горелок и сопло растопочной горелки следует монтировать в соответствии с таблицами 7.2...7.4, стр. 23 и 24 .

8.2 Проведение переналадки

- а) Закрывать газосоединительную арматуру (G, рис. 5.1, стр. 12).
- б) Снять защитный кожух (15, рис. 5.1, стр. 12)
- в) Отсоединить термозащитный элемент (40) и запальную газовую трубку (41) от многофункционального регулятора (11, рис. 2.1, стр. 4).
- г) Скобу (38) на газораспределительной трубке (18) сжать и вытащить наверх.
- д) Газораспределительную трубку (18) отклонить вбок.
- е) Вывинтить оба винта из крепления горелки (42).
- ж) Горелку целиком вытащить вперед.
- з) При переналадке на сжиженный газ:
держатель (45) загнуть наверх,
удалить керамические стержни (43).
- и) При переналадке с сжиженного газа на природный газ:
вставить керамические стержни (43),
держатель (45) загнуть на место.
- к) Снять запальную газовую трубку (41) с растопочной горелки (48).
- л) Сопло растопочной горелки (47) заменить согласно таблицам 7.2...7.4, стр.23 и 24; при этом следить за тем, чтобы запальная газовая трубка (41)

вошла в паз основания горелки (защита от скручивания).

- м) Сопло горелки (49), ввинченное в газораспределительную трубку (18) с уплотнителем (50), заменить согласно таблицам 7.2...7.4, стр.23 и 24; обратить внимание на прочность закрепления.
- н) Выполнить сборку в обратной последовательности.
- о) Проверить герметичность.
- п) Наклеить вблизи фирменного шильдика прибора новую табличку с указанием о переналадке.
- р) **После адаптации к другой группе природного газа:**

Настройку газа у водонагревателя выполнить в соответствии с разделом 7.

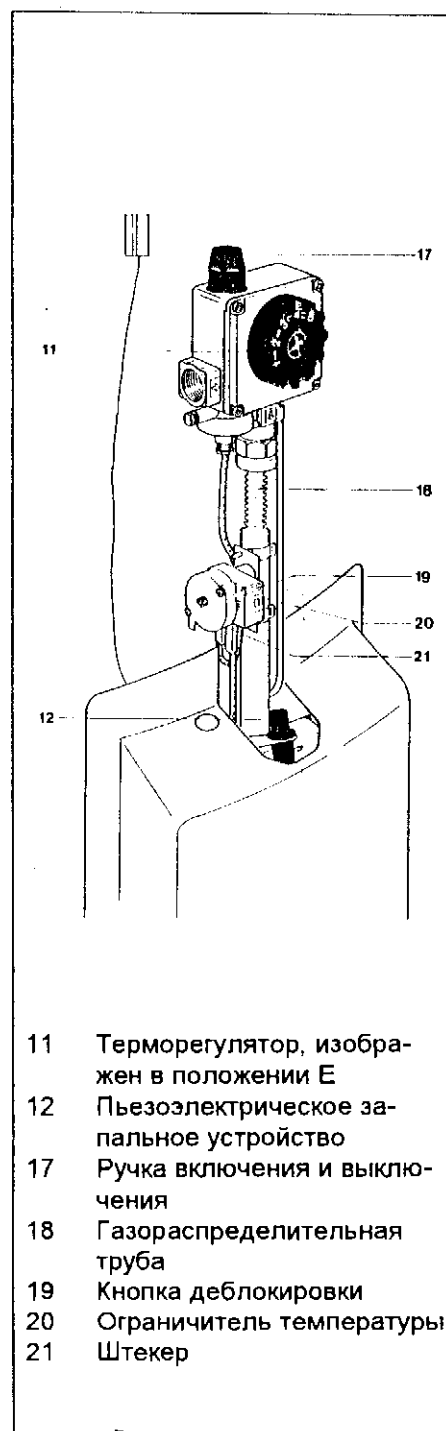
- с) **После переналадки с природного газа на сжиженный газ:**

Снять терморегулятор (11) и защитный колпачок (25, рис. 7.1, стр.19) и ввинчивать блокирующий винт регулятора давления (28, рис. 7.1) по ходу часовой стрелки, пока не раздастся повторяющееся легкое пощелкивание (никакого упора!). Полностью открыть винт настройки запального газа (24, рис. 7.1).

Провести эксплуатационное испытание согласно разделу 7.8.

- т) **После переналадки с сжиженного газа на природный газ:**

Снять терморегулятор (11) и защитный колпачок (25, рис. 7.1, стр.19); вращать блокирующий винт регулятора давления (28, рис. 7.1) против часовой стрелки до упора. Настройку газа у водонагревателя выполнить в соответствии с разделом 7.



- 11 Терморегулятор, изображен в положении Е
- 12 Пьезоэлектрическое запальное устройство
- 17 Ручка включения и выключения
- 18 Газораспределительная труба
- 19 Кнопка деблокировки
- 20 Ограничитель температуры
- 21 Штекер

Рис. 8.1 Настроечная арматура

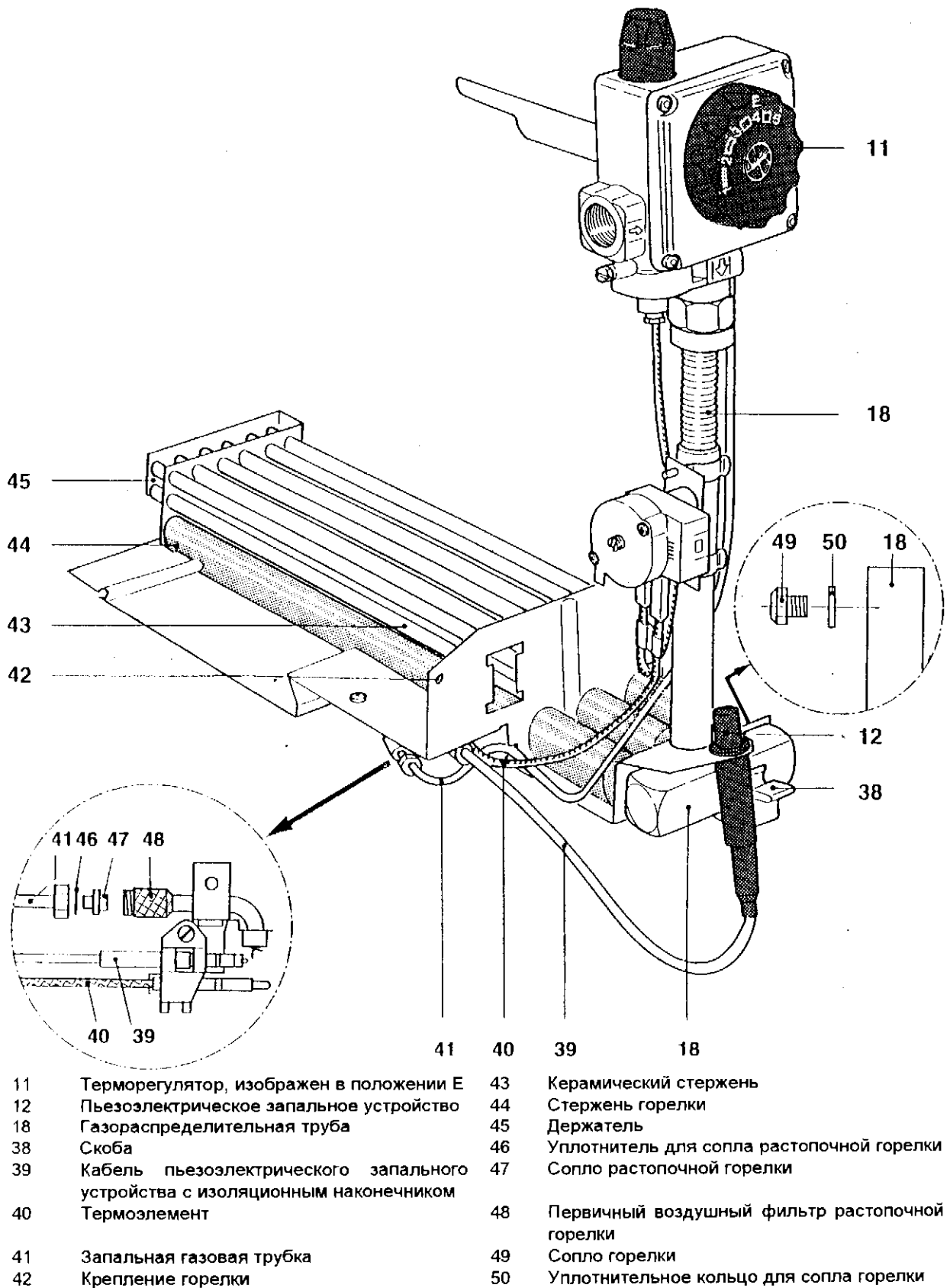


Рис. 8.2 Монтаж и демонтаж горелки

9 Технический осмотр

9.1 Периодичность технического обслуживания

По крайней мере один раз в году должны производиться осмотр и очистка газового водонагревателя представителем специализированного предприятия.

Перед каждым проникновением внутрь прибора следует закрыть газосоединительную арматуру (G, рис. 5.1, стр.12).

9.2 Проверка защитного анода

Газовый водонагреватель фирмы Вайллант оборудован магниевым защитным анодом (9, рис. 2.1, стр. 4). Этот защитный анод при нормальных условиях эксплуатации имеет срока службы около 5 лет. Но все же при каждом техническом осмотре его следует регулярно вывинчивать и проверять на изношенность: диаметр анода должен составлять минимум 12 мм, а поверхность должна быть достаточно однородной.

В случае необходимости его можно заменить новым фирменным запасным анодом фирмы Вайллант, чтобы защитить внутренний бак от коррозии.

9.3 Демонтаж предохранителя горелки и защитного обтекателя

(рис. 8.2, стр. 28)

Закрывать газосоединительную арматуру (G, рис. 5.1, стр. 12).

Снять защитный кожух (15, рис. 5.1, стр. 12).

Отсоединить термозащитный элемент (40) и запальную газовую трубку (41) от многофункционального регулятора (11, рис. 2.1, стр. 4).

Отвести в сторону газораспределительную трубку (18).

Вывинтить оба винта из крепления горелки (42). Горелку целиком вытащить вперед.

После снятия предохранителя тяги (1, рис. 2.1, стр.4) демонтировать спираль-уловитель продуктов сгорания (6, рис. 2.1). Тщательно очистить горелку и спираль-уловитель продуктов сгорания, а также камеру горелки. Очистить первичный воздушный фильтр растопочной горелки (48).

Смонтировать горелку в обратной последовательности: горизонтально вдвинуть горелку в отверстие горелки и зафиксировать обоими винтами на креплении.

нии горелки (42). Закрепить на горелке газораспределительную трубку (18) с помощью скобы (38).

Установить обратно предохранитель тяги (1, рис. 2.1, стр. 4) и спираль-уловитель продуктов сгорания (6, рис. 2.1, стр. 4).

Снова укрепить термоэлемент (40) и запальную газовую трубку (41) между запальной горелкой (48) и многофункциональным регулятором (11, рис. 2.1, стр.4). Запальную газовую трубку (41) проверить на газонепроницаемость.

Произвести ввод в эксплуатацию согласно раздела 6.3, а эксплуатационную проверку - согласно раздела 7.8.

Надеть обратно защитный кожух (15, рис. 5.1, стр. 12).

9.4 Очистление внутреннего резервуара

(рис. 9.1, стр. 31)

При работе по очистке внутреннего бака Вы имеете дело с питьевой водой; это обуславливает соответствующую гигиену моющих приборов и средств.

Чтобы очистить бак от загрязнений и отложений, следует закрыть запорный вентиль холодной воды и слить воду из водонагревателя VGH с помощью сливного вентиля (14, рис. 2.1, стр. 4). Затем следует открыть фланец для очистки (16, рис. 5.1, стр. 12). Для этого следует вывинтить оба винта (31) и снять с фланца (37) защитный колпачок (32), включая изоляцию, затем открутить 8 винтов и снять крышку фланца (34), защитную пластину (35) и прокладку (36).

Во время следующих затем очистных работ нужно обращать внимание на то, чтобы не были повреждены ни детали в баке, как например, водопроводные трубы без защитного анода, ни эмалированное покрытие.

Очистка может быть проведена с помощью струи воды; в случае необходимости, используя подходящие подручные средства, например, деревянный или пластмассовый скребок, снять отложения и промыть. Затем прочно и равномерно привинтить прокладку (36), защитную пластинку (35) и крышку фланца (34) винтами (33) к фланцу (37). (Момент затяжки винтов около 25 Нм).

Водонагреватель VGH.../5 XZU снова заполнить водой и проверить на водонепроницаемость. В случае, если несмотря на равномерно затянутую крышку фланца, выступает вода, следует вставить новую прокладку (36). При наличии герметичности укрепить на наружной поверхности с помощью винтов (31) за-

щитный колпачок (32), включая изоляцию. Водонагреватель VGH снова ввести в эксплуатацию согласно раздела 6.3.

9.5 Эксплуатационные испытания.

После технического осмотра следует подвергнуть эксплуатационной проверке группу предохранителей (рис. 5.2, стр.13). Кроме того, следует проверить настройку газа согласно раздела 7.7 и произвести эксплуатационное испытание согласно раздела 7.8.

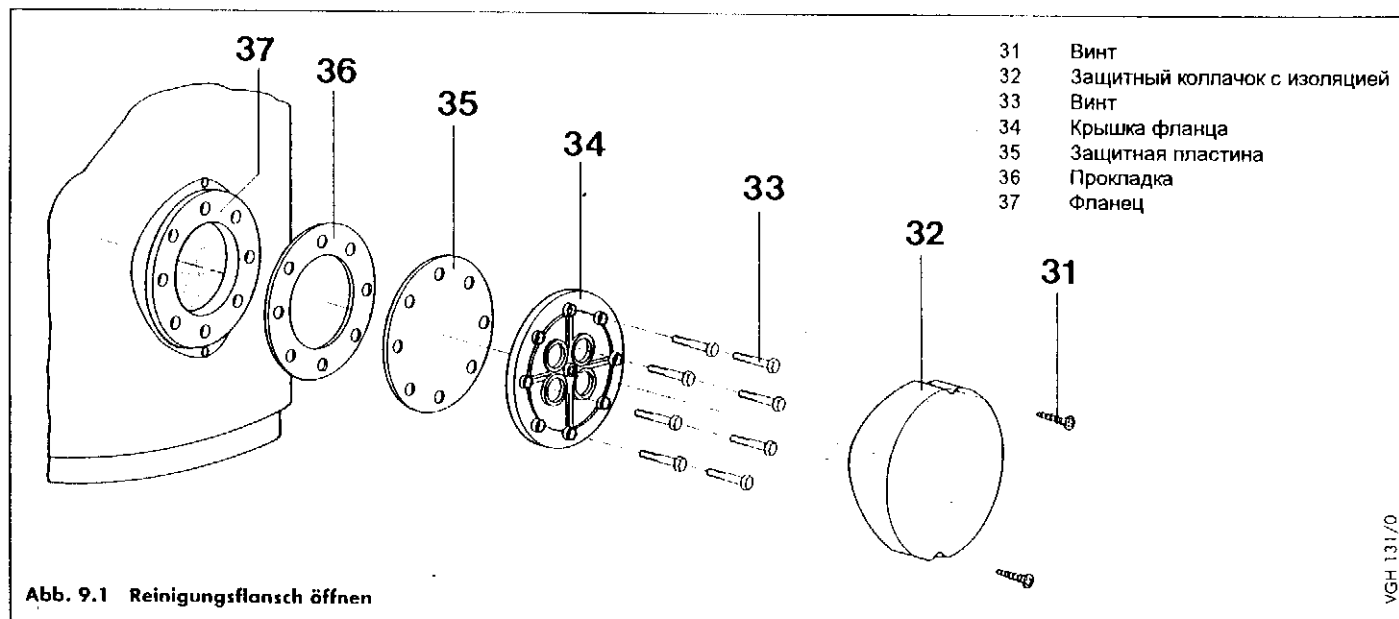


Рис. 9.1 Открытие фланца для очистки

10 Заводская гарантия

Владельцу прибора мы предоставляем заводскую гарантию на условиях, перечисленных в инструкции по обслуживанию. Гарантийные работы выполняются исключительно нашей сервисной службой. Поэтому мы можем возместить Вам Ваши возможные затраты, которые возникли у Вас в результате проведения работ, только в том случае, если мы дали Вам соответствующий заказ, и при этом речь идет о гарантийном случае.

11 Технические данные

Газовый водонагреватель VGH	130	160	190	220	15 XZU
Номинальная тепловая мощность (P)	6,30	7,25	8,20	8,60	кВт
Номинальная тепловая нагрузка (Q) применительно к теплоте сгорания H ⁱ (H ^u)	7,00	8,00	9,00	9,50	кВт
Номинальный объем V _н	130	160	188	220	дм ³ (л)
Показатель мощности технической воды ¹⁾	1,0	1,5	1,8	2,5	N _L
Производительность горячей воды при продолжительной работе ¹⁾	155	178	202	210	дм ³ /час
Общая потребляемая мощность природного газа	0,8	0,9	0,95	1,0	м ³ /час
Давление на входе (давление истечения газа)	200				мбар
Соединительный элемент для подключения газа	Rp 1/2				
Массовый поток продуктов сгорания	19	21	24	25	кг/час
Температура отводимых продуктов сгорания	120	145	145	140	°C
Требуемая тяга	0,05				мбар
Патрубок отвода продуктов сгорания	90				Ø мм
Патрубок подвода воды	R 3/4				
Допустимое рабочее избыточное давление	10				бар
Время нагрева для Δt= 50K	70	74	77	83	мин
Вес в порожнем состоянии	72	80	87	95	кг
Общий вес	202	240	275	315	кг
Инструкция по обслуживанию	83 22 29				
Рекомендуемая изготовителем предохранительная арматура	см. раздел 5.7, стр. 11				

¹⁾ Согласно DIN 4708

Данные таблицы приведены на сентябрь 1995 года. Оставляем за собой право на дальнейшее совершенствование.

За повреждения, которые возникли в результате несоблюдения данной инструкции по монтажу, мы не несем никакой ответственности.



Отопление, регулирование, горячая вода

Иоганн Вайллант ГмБХ и Ко, D-42850 г. Рэмшайд, Германия

Телефон (02191) 18-0 - Телекс 8 513-879 - Телефакс (02191) 18-28 10