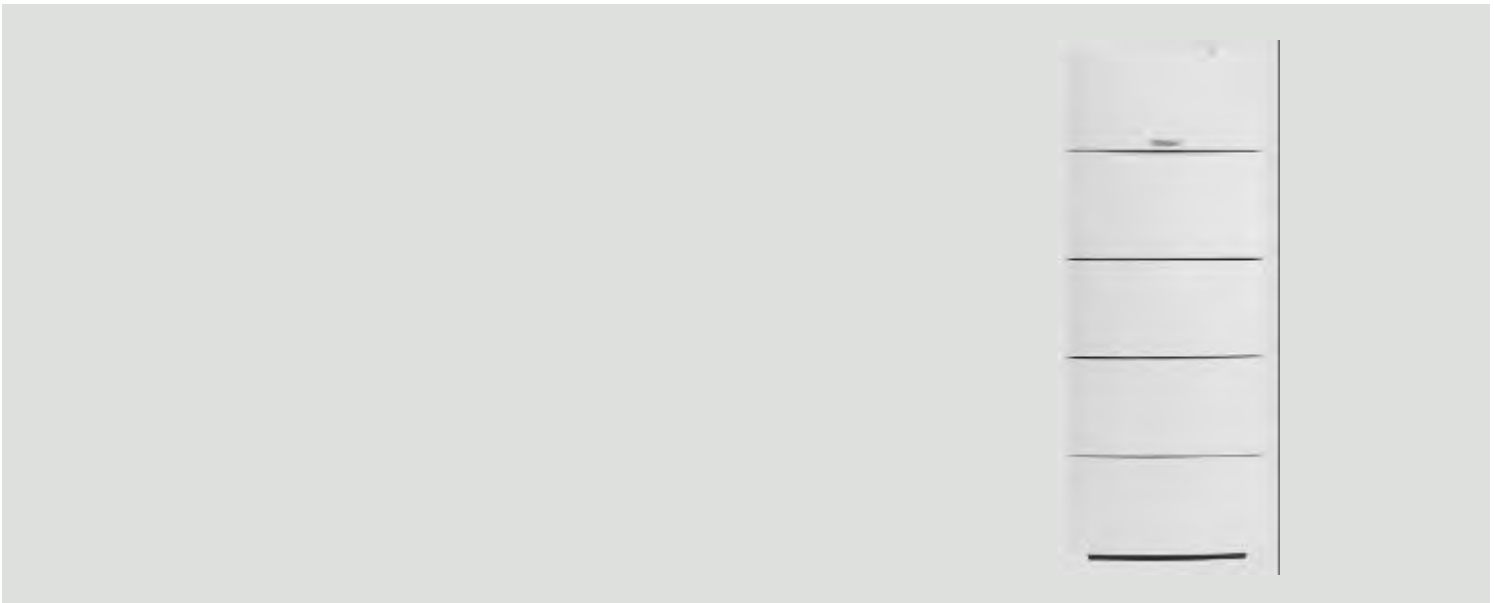


# Ersatzteilkatalog

0020019566.00 DE 12/2005



Gas-Kompaktgeräte atmoCOMPACT

VSC 194-C 150



# Inhalt

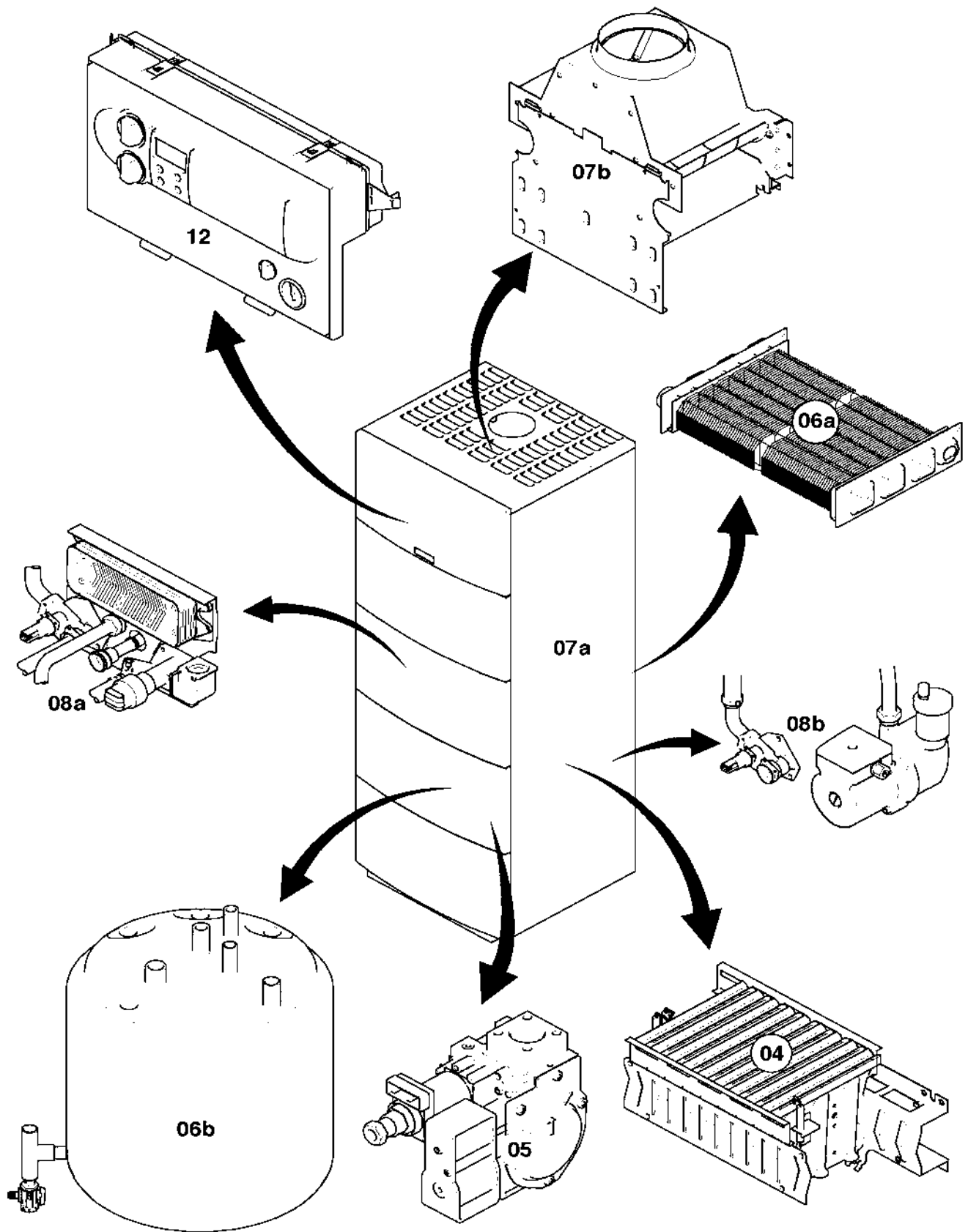
<b>Baugruppenübersicht</b>	VSC 194-C 150	Seite 3
<b>04 Brenner</b>		Seite 4
<b>05 Gasregelteile</b>		Seite 6
<b>06a Wärmetauscher</b>		Seite 8
<b>06b Warmwasserspeicher</b>		Seite 10
<b>07a Verkleidung</b>		Seite 12
<b>07b Verkleidungsteile (Strömungssicherung)</b>		Seite 14
<b>08a Hydroblock</b>		Seite 16
<b>08b Hydraulikteile</b>		Seite 18
<b>12 Schaltkasten</b>		Seite 20
<b>Notizen</b>		Seite 22

Um alle Funktionen des Vaillant Gerätes auf Dauer sicherzustellen und um den zugelassenen Serienstand nicht zu verändern, dürfen bei Wartungs und Instandhaltungsarbeiten nur Original Vaillant Ersatzteile verwendet werden!



# Baugruppenübersicht

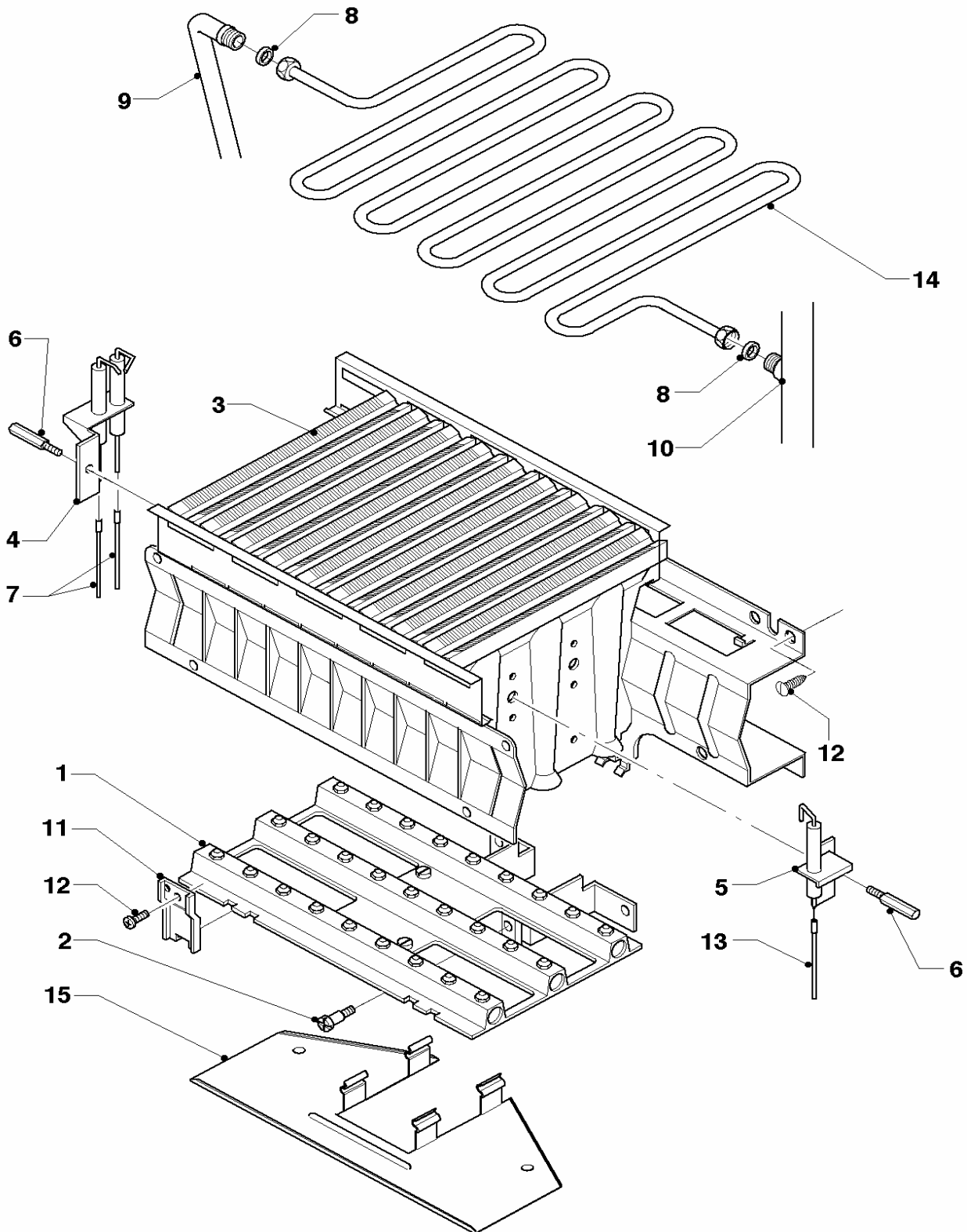
VSC 194-C 150



03 - 00 - 075.01

# 04 Brenner

VSC 194-C 150



02 - 04 - 033

## 04 Brenner

VSC 194-C 150

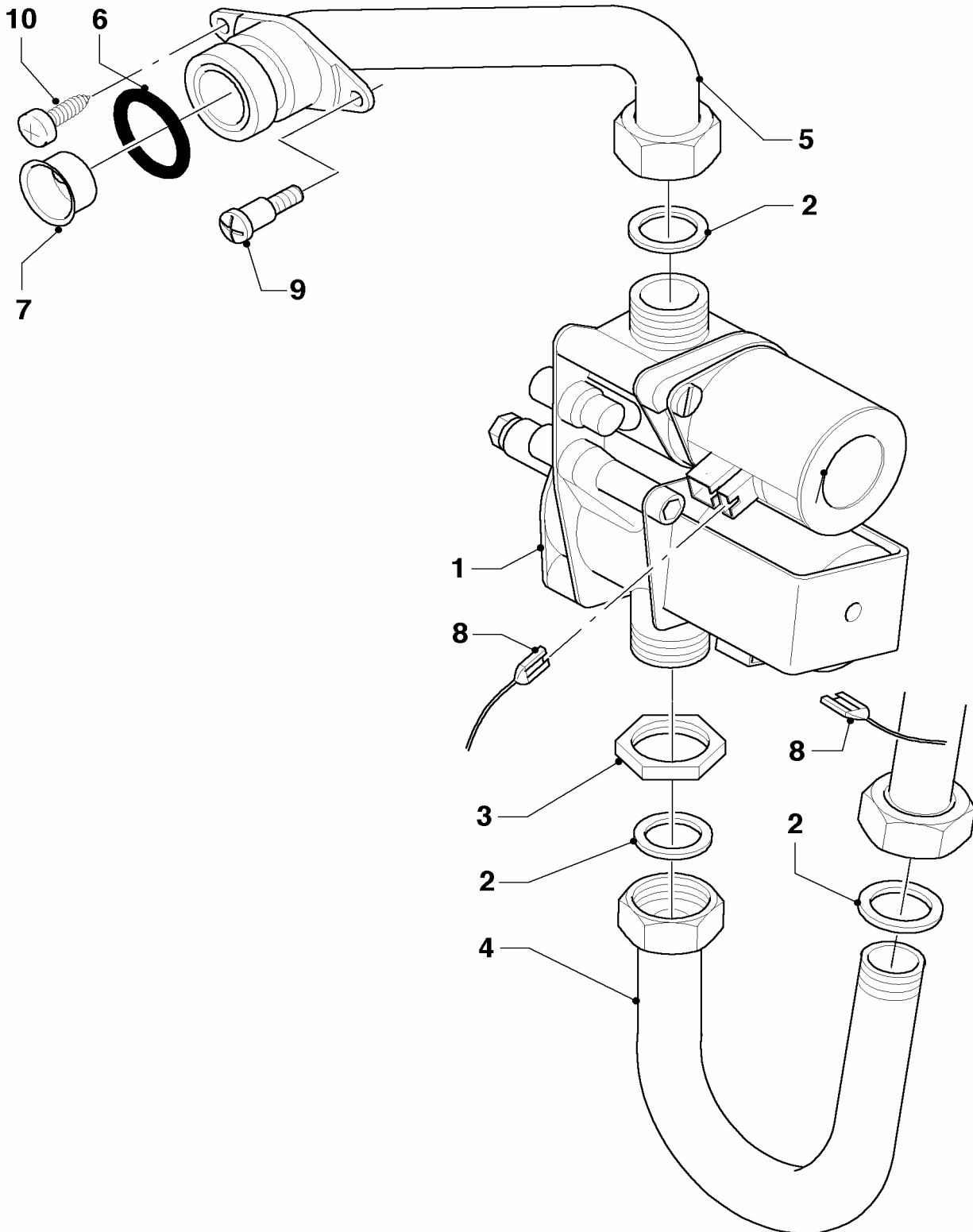
Pos.	Teile-Nr.	Bezeichnung	Typ, Bemerkung
		02-04-033	
01	184016	Verteilerrohr	LL
01	183701	Verteilerrohr	E
01	183712	Verteilerrohr	P
02	133930	Formschraube	
03	031520	Kammergruppe	LL,E (mit Pos. 04 - 06, 14)
03	031521	Kammergruppe	P
04	090684	Doppelzündelektrode	LL,E (mit Pos. 06)
04	090708	Doppelzündelektrode	P
05	090685	Überwachungselektrode	mit Pos. 06
06	105902	Sechskantschraube(Set a 10 St.)	
07	0020018736	Zündkabel	
08	981146	Dichtung, kpl (Set a 10 Stück)	
09	0020018737	Anschlussrohr,kpl.	mit Pos. 08
10	0020018738	Anschlussrohr,kpl.	mit Pos. 08
11	221732	Stütze	
12	235715	Blechschaube ISO 7049	
13	0020018740	Kabelbaum	
14	118596	Rohrschlange,kpl.	mit Pos. 08
15	213232	Strahlungsblech	LL,E
15	213248	Strahlungsblech	P

Änderungen vorbehalten!

Die Bruttopreise entnehmen Sie bitte der jeweils gültigen Preisliste.

# 05 Gasregelteile

VSC 194-C 150



03 - 05 - 006



## 05 Gasregelteile

VSC 194-C 150

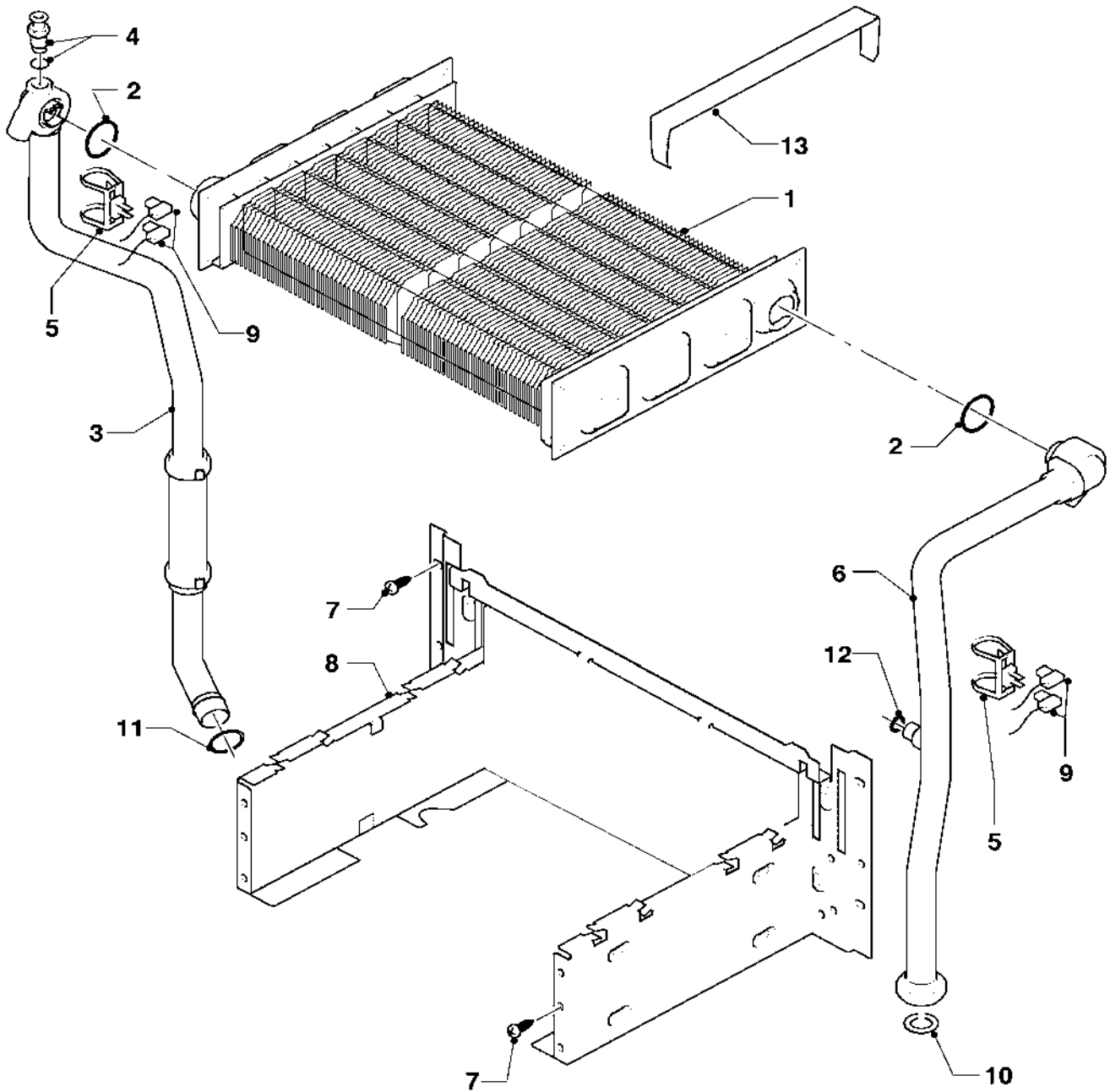
Pos.	Teile-Nr.	Bezeichnung	Typ, Bemerkung
		03-05-006	
01	0020018767	Gasarmatur,kpl.	LL,E, mit Pos. 02
01	0020018768	Gasarmatur,kpl.	P, mit Pos. 02
02	981142	Dichtung, kpl. (Set à 10 Stück)	
03	0020018769	Mutter,kpl.	
04	0020018759	Gasrohr, kpl.	mit Pos. 02
05	022509	Anschlussrohr,kpl.	mit Pos. 02, 06
06	982498	Runddichtring	
07	049729	Vordüse (2 x 4,8 mm)	LL, E, (2 x 4,8 mm)
07	049608	Vordüse (2x 3,25 mm)	P, (2 x 3,25 mm)
08	0020018740	Kabelbaum	
09	133930	Formschraube	
10	235715	Blechschaube ISO 7049	

Änderungen vorbehalten!

Die Bruttopreise entnehmen Sie bitte der jeweils gültigen Preisliste.

# 06a Wärmetauscher

VSC 194-C 150



03 - 06 - 074

## 06a Wärmetauscher

VSC 194-C 150

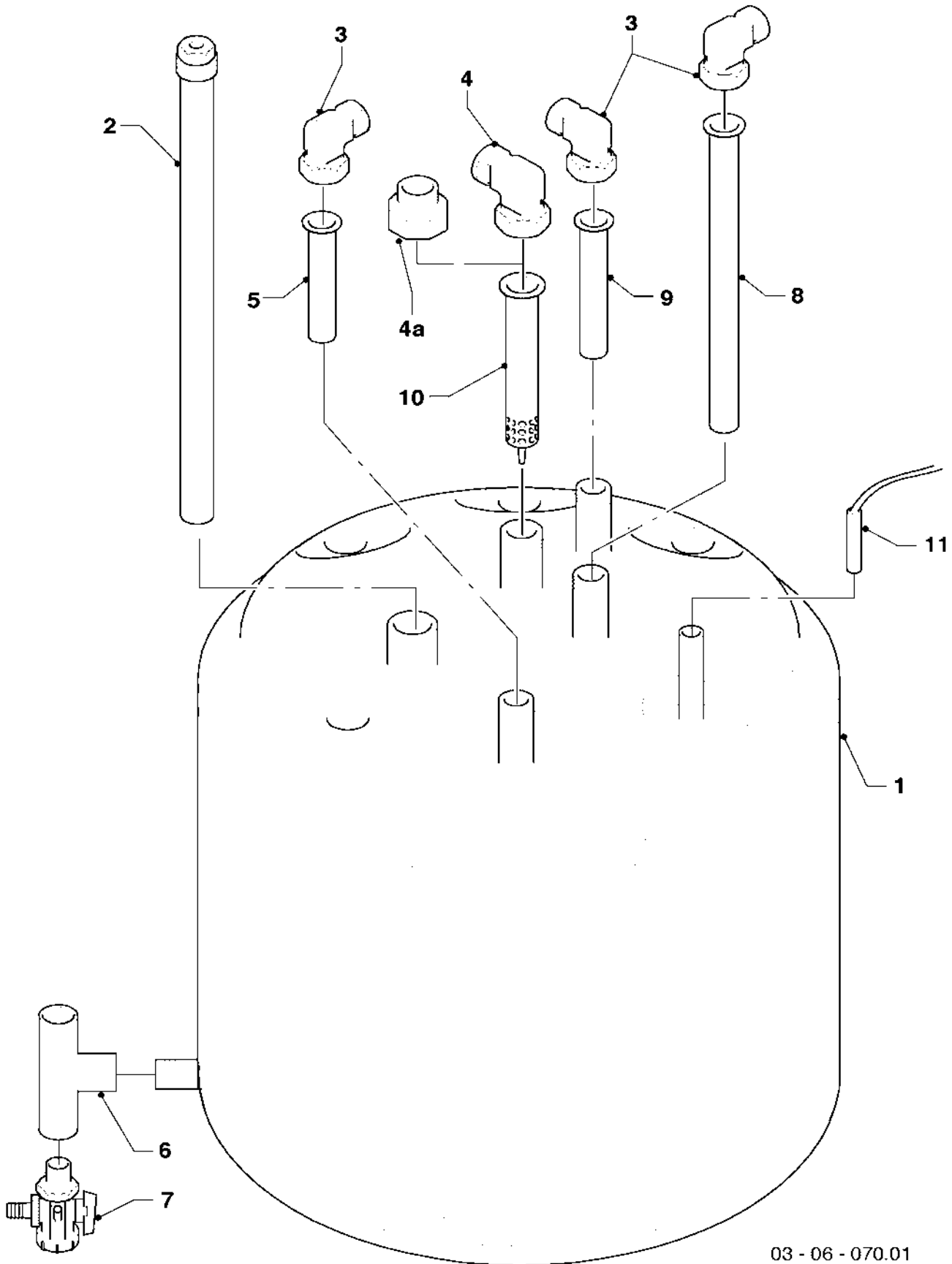
Pos.	Teile-Nr.	Bezeichnung	Typ, Bemerkung
		03-06-074	
01	065129	Wärmetauscher,kpl. (HW)	mit Pos. 02
02	981170	Dichtung, kpl. (Set a 10 Stück)	
03	0020018741	Anschlussrohr,kpl.	mit Pos. 02, 04, 11
04	140015	Entlüftungsschraube	
05	193592	NTC-Fühler, kpl	
06	0020018738	Anschlussrohr,kpl.	mit Pos. 02, 10, 12
07	235715	Blehschraube ISO 7049	
08	117552	Heizschacht,kpl.	
09	0020018740	Kabelbaum	
10	981140	Dichtung, kpl. (Set à 10 Stück)	
11	193537	Dichtung, kpl. (Set à 10 Stück)	
12	981146	Dichtung, kpl (Set a 10 Stück)	
13	071326	Schornsteinblende	

Änderungen vorbehalten!

Die Bruttopreise entnehmen Sie bitte der jeweils gültigen Preisliste.

# 06b Warmwasserspeicher

VSC 194-C 150



03 - 06 - 070.01

## 06b Warmwasserspeicher

VSC 194-C 150

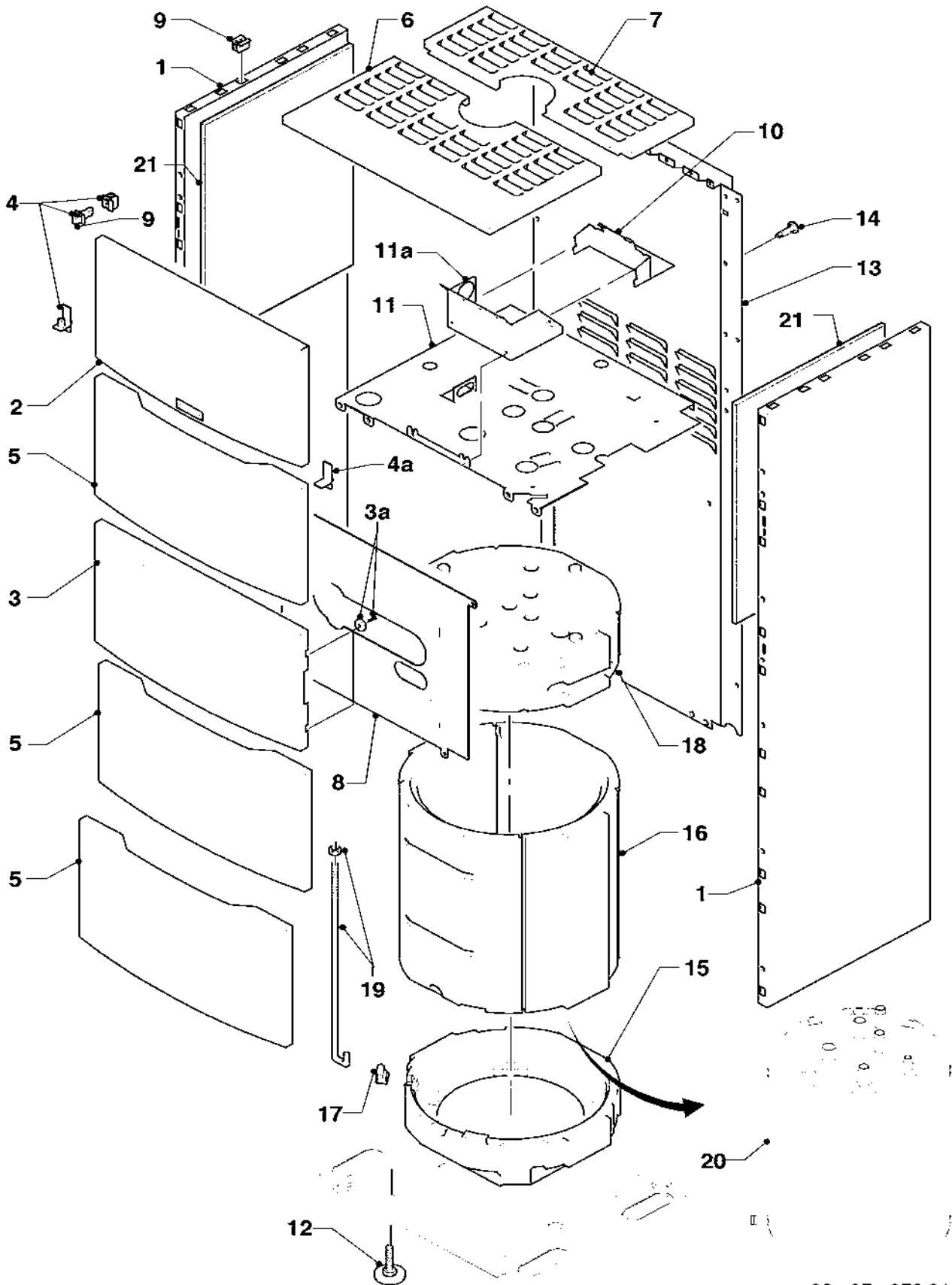
Pos.	Teile-Nr.	Bezeichnung	Typ, Bemerkung
		03-06-070	
01	0020018743	Speicher, kpl.	
02	285863	Schutzanode (G1x26x642, SW27)	
03	163205	Winkel (G 3/4 x Rp 3/4)	
04	-	-	Pos. entfällt
04a	117215	Reduzierstück	
05	094229	Rohr (L=114 mm, D=18mm)	
06	129257	T-Stück, kpl. (K.F.E.-Hahn/Speicher)	
07	082244	Entleerungsventil (K.F.E.-Hahn)	
08	117214	Rohr (KW-Einlauf)	
09	142653	Warmwasserrohr (Kunststoff, 18x55 mm)	
10	-	-	Pos. entfällt
11	253552	Fühler (Temperaturfühler)	

Änderungen vorbehalten!

Die Bruttopreise entnehmen Sie bitte der jeweils gültigen Preisliste.

# 07a Verkleidung

VSC 194-C 150



03 - 07 - 073.01

## 07a Verkleidung

VSC 194-C 150

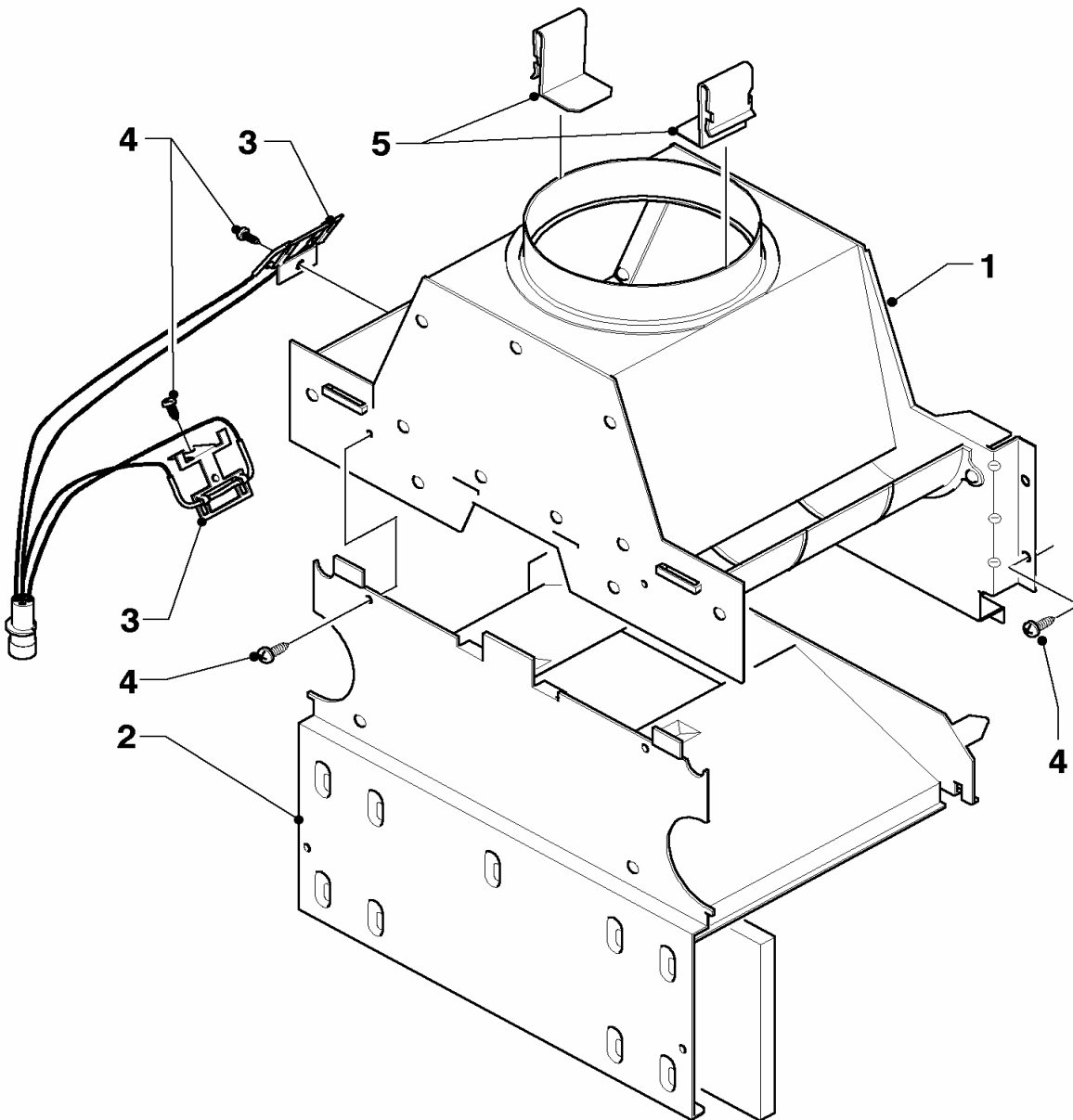
Pos.	Teile-Nr.	Bezeichnung	Typ, Bemerkung
		03-07-073	
01	0020018744	Seitenwand, kpl. (lks. = re.)	mit Pos. 04, 04a, 09, 21
02	078931	Deckel, kpl. (Front, mit Logo)	mit 4 Stück Rastbolzen
03	111912	Deckel, kpl. (Steuerung)	mit je 2 Stück Scharnieren und Magnete (Pos. 03a) und 1 Stück Führung (Pos. 04a)
03a	111920	Magnet f. Blende (2 Stück)	mit Befestigungsschrauben
04	091364	Befestigungssatz	bestehend aus: 2 Stück Scharnier und jeweils 4 Stück Rastbolzen und Rastbuchsen (Pos. 09)
04a	111913	Führung für Blende	
05	078930	Deckel, kpl. (Front)	mit 4 Stück Rastbolzen
06	0020018745	Abdeckblech, kpl.	mit 4 Stück Rastbolzen
07	0020018746	Abdeckblech, kpl.	mit 4 Stück Rastbolzen
08	0020018747	Blende	
09	091629	Befestigungssatz (10xBolzen/Buchsen)	
10	0020018748	Halter	
11	0020018749	Halter	
11a	179056	Halter (Schaltkasten)	
12	459886	Stellfuß	
13	0020018750	Rückwand	
14	235715	Blechschraube ISO 7049	
15	076272	Isolierung, unten	
16	076291	Isolierung, Mitte	
17	076273	Isolierung (Einsatz)	
18	179063	Isolierung (oben)	
19	179065	Ankerstange, kpl. (2 Stück)	lang
19	179064	Ankerstange, kpl.	kurz
20	0020018743	Speicher, kpl.	
21	0020018751	Isolierung	

Änderungen vorbehalten!

Die Bruttopreise entnehmen Sie bitte der jeweils gültigen Preisliste.

## 07b Verkleidungsteile (Strömungssicherung)

VSC 194-C 150



03 - 07 - 074



## 07b Verkleidungsteile (Strömungssicherung)

VSC 194-C 150

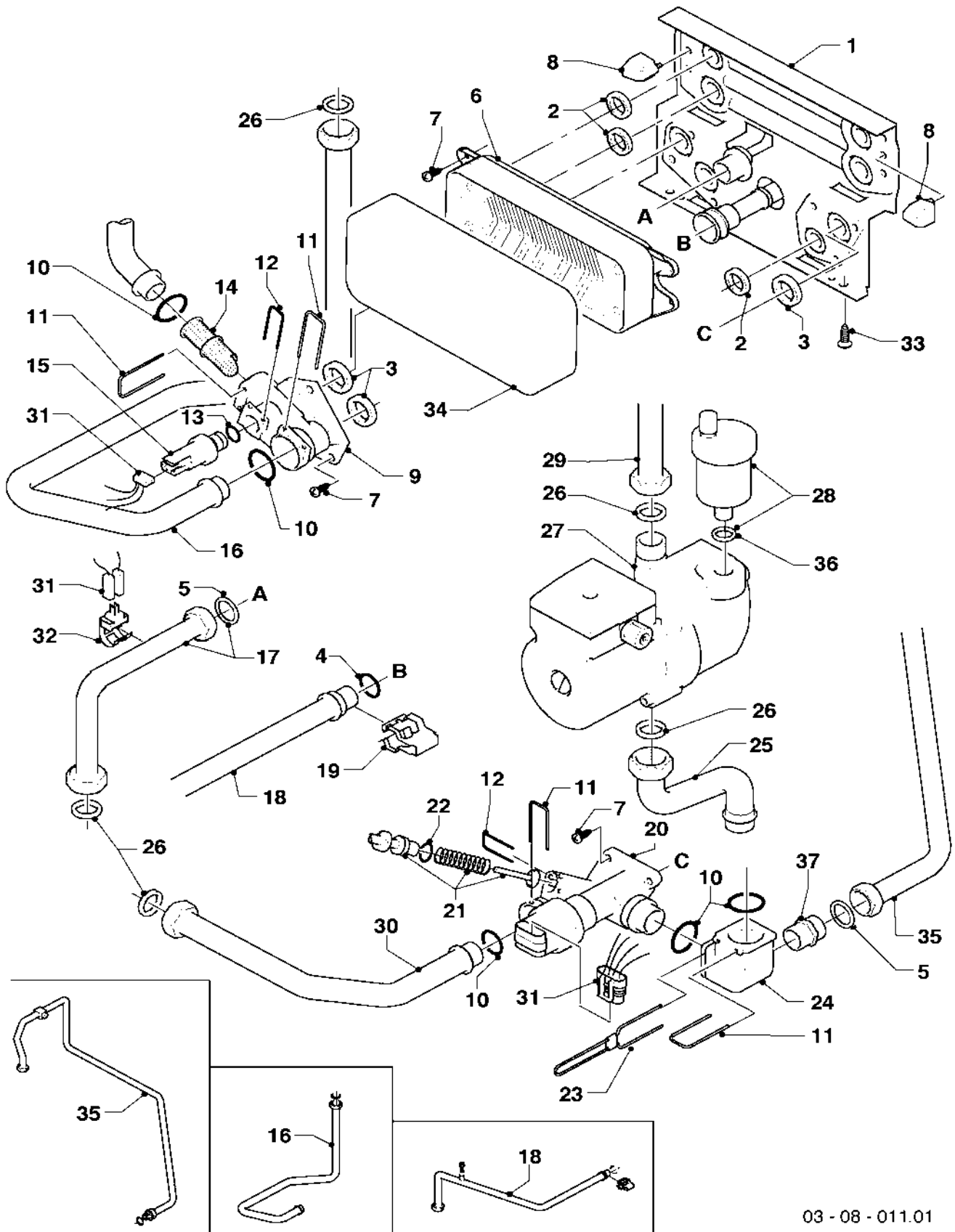
Pos.	Teile-Nr.	Bezeichnung	Typ, Bemerkung
		03-07-074	
01	102528	Strömungssicherung,kpl.	
02	078944	Deckel,kpl mit Isomatte	LL,E
02	078945	Deckel,kpl mit Isomatte	P
03	253537	Fühler, kpl Abgassensor	mit Pos. 08
04	235715	Blechschraube ISO 7049	
05	280235	Klips	

Änderungen vorbehalten!

Die Bruttopreise entnehmen Sie bitte der jeweils gültigen Preisliste.

# 08a Hydroblock

VSC 194-C 150



03 - 08 - 011.01

# 08a Hydroblock

VSC 194-C 150

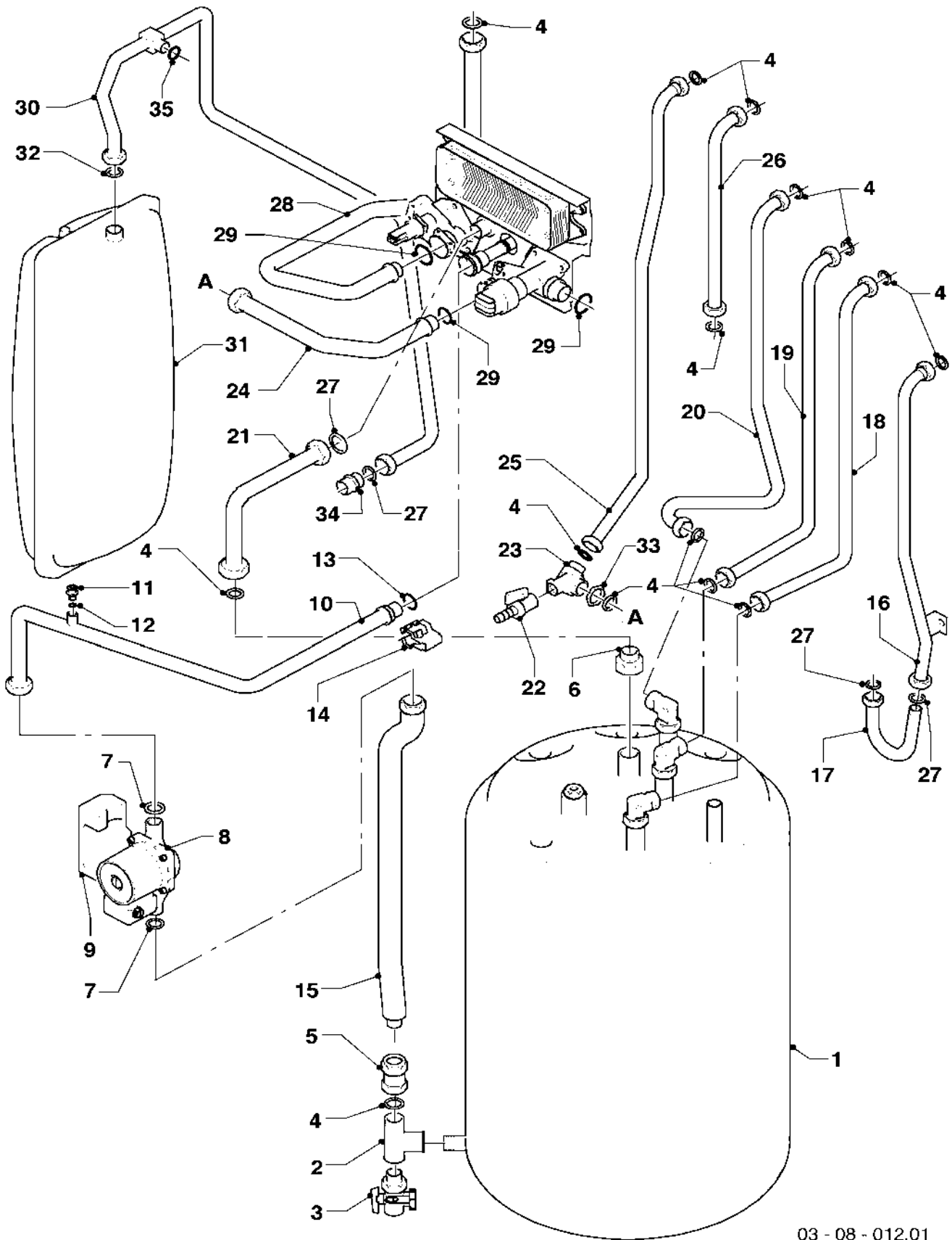
Pos.	Teile-Nr.	Bezeichnung	Typ, Bemerkung
		03-08-011	
01	178965	Hydroplatte, kpl.	mit Pos. 02, 03, 04, 05, 07, 08, 10,19, 22, 26, 39
02	178969	Dichtung, kpl (Set à 10 Stück)	
03	193535	Dichtung, kpl (Set a 10 Stück)	
04	178991	Dichtung, kpl (Set à 10 Stück)	
05	981142	Dichtung, kpl. (Set à 10 Stück)	
06	178973	Wärmetauscher, 20 Platten SWEP	mit Pos. 02, 07
07	178967	Schraube,kpl. (Set à 10 Stück)	
08	193536	Führung ,kpl. (Set à 2 Stück)	
09	179031	Anschlussstück,kpl.	mit Pos. 03, 07, 10, 11, 12, 13, 14
10	193537	Dichtung, kpl. (Set à 10 Stück)	
11	178992	Klammer, kpl (Set à 10 Stück)	
12	154150	Bügel	
13	178993	Dichtung, kpl (Set à 10 Stück)	
14	179030	Sieb, kpl.	mit Pos. 10, 11
15	253595	Sensor (Wasserdruck)	mit Pos. 13
16	0020018752	Rohr, kpl.	mit Pos. 10, 26
17	0020018763	Rohr, kpl.	mit Pos. 05, 26
18	0020018753	Rohr, kpl.	mit Pos. 04
19	178966	Klammer,kpl. (Blech)	
20	178978	Ventil, kpl. (3-Wege, MS, mit Bypass)	mit Pos. 02, 03, 07, 10, 11
21	178980	Bypass,kpl.	mit Pos. 12
22	981165	Dichtung, kpl. (Set à 10 Stück)	
23	178981	Klammer, kpl	
24	0020018754	Anschlussstück	mit Pos. 10, 11
25	179094	Rohr, kpl. (VUV-Heizungspumpe)	mit Pos. 10, 11, 26
26	981140	Dichtung, kpl. (Set à 10 Stück)	
27	180933	Pumpe,kpl.	mit Pos. 26
28	061707	Schnellentlüfter	
29	0020018738	Anschlussrohr,kpl.	mit Pos. 26
30	0020018755	Rohr, kpl.	mit Pos. 10, 26
31	0020018756	Kabelbaum	
32	103429	NTC-Fühler,kpl.	Warmwasser
33	235715	Blechschrabe ISO 7049	
34	179052	Isolierung (SWT)	
35	0020018737	Anschlussrohr,kpl.	mit Pos. 05
36	981163	Dichtung, kpl (Set à 10 Stück)	
37	0020018757	Doppelnippel	mit Pos. 05

Änderungen vorbehalten!

Die Bruttopreise entnehmen Sie bitte der jeweils gültigen Preisliste.

# 08b Hydraulikteile

VSC 194-C 150



03 - 08 - 012.01

## 08b Hydraulikteile

VSC 194-C 150

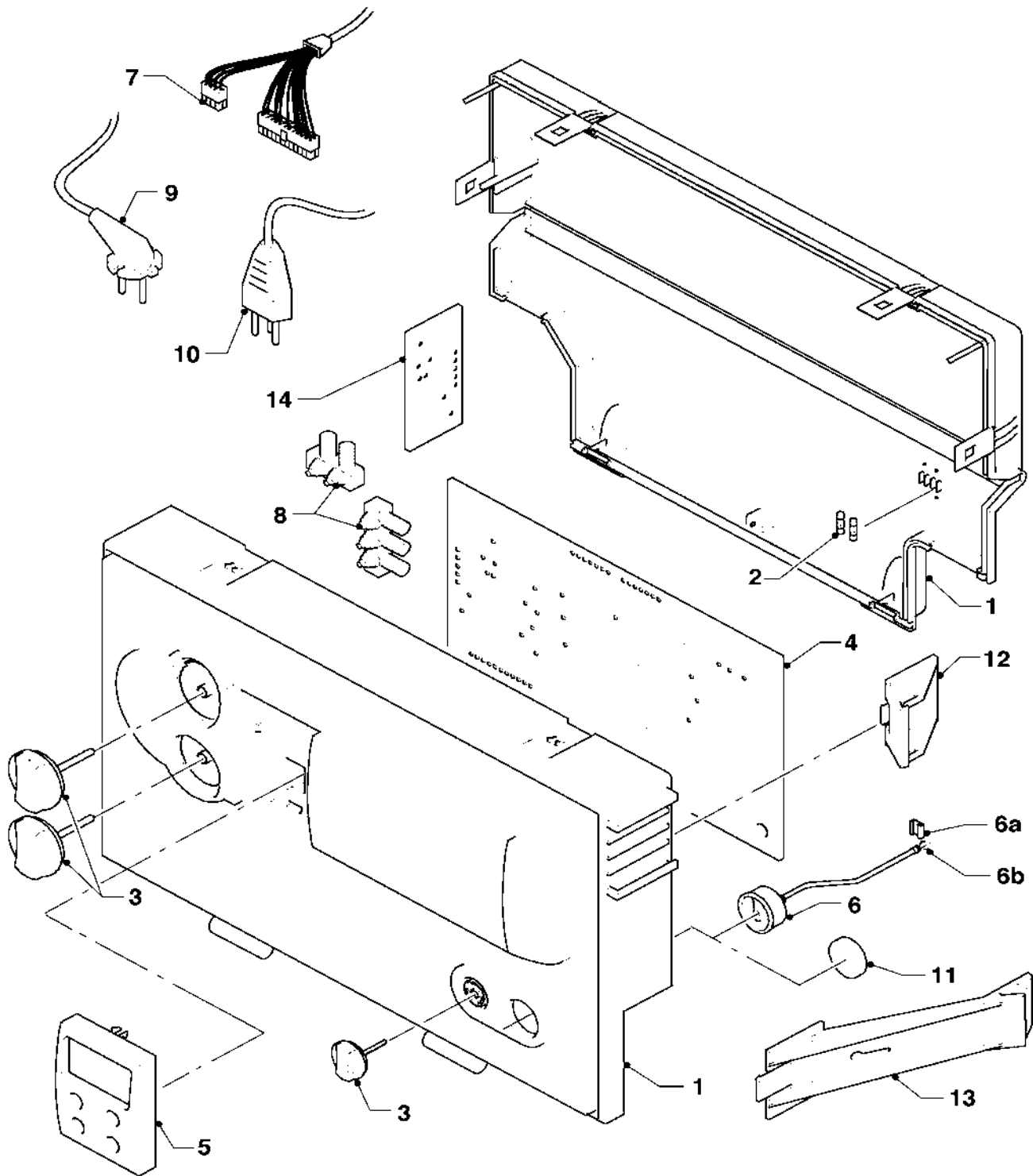
Pos.	Teile-Nr.	Bezeichnung	Typ, Bemerkung
		03-08-012	
01	0020018743	Speicher, kpl.	
02	129257	T-Stück, kpl. (K.F.E.-Hahn/Speicher)	
03	082244	Entleerungsventil (K.F.E.-Hahn)	
04	981140	Dichtung, kpl. (Set à 10 Stück)	
05	179069	Quetschverschraubung, kpl. (G 3/4)	mit Pos. 04
06	117215	Reduzierstück	
07	981254	Dichtung, kpl. (Set à 10 Stück)	
08	179061	Pumpe, kpl. (Ladepumpe)	mit Pos. 07
09	179066	Isolierung (Speicherladepumpe)	
10	0020018753	Rohr, kpl.	mit Pos. 07, 10, 11, 12
11	140015	Entlüftungsschraube	mit Pos. 12
12	981166	Dichtung, kpl. (Set à 10 Stück)	
13	178991	Dichtung, kpl. (Set à 10 Stück)	
14	178966	Klammer, kpl. (Blech)	
15	179093	Rohr, kpl. (Speicherladepumpe)	mit Dichtring aus Pos. 05 und Pos. 07
16	0020018758	Gasrohr, kpl.	mit Pos. 04, 27
17	0020018759	Gasrohr, kpl.	mit Pos. 27
18	0020018760	Rohr, kpl.	mit Pos. 04
19	0020018761	Rohr, kpl.	mit Pos. 04
20	0020018762	Rohr, kpl.	mit Pos. 04
21	0020018763	Rohr, kpl.	mit Pos. 04, 27
22	082260	Entleerungsventil, kpl.	
23	0020018764	Anschlussstück, kpl.	mit Pos. 04
24	0020018755	Rohr, kpl.	mit Pos. 04, 29
25	0020018765	Rohr, kpl.	mit Pos. 04
26	0020018766	Rohr, kpl.	mit Pos. 04
27	981142	Dichtung, kpl. (Set à 10 Stück)	
28	0020018752	Rohr, kpl.	mit Pos. 04, 29
29	193537	Dichtung, kpl. (Set à 10 Stück)	
30	0020018737	Anschlussrohr, kpl.	mit Pos. 27, 32, 35
31	114411	Ausdehnungsgefäß, kpl. (10 l)	
32	981149	Dichtung, kpl. (Set a 10 Stück)	
33	114634	Mutter, kpl. (Set a 2 Stück)	
34	0020018757	Doppelnippel	mit Pos. 27
35	981146	Dichtung, kpl. (Set a 10 Stück)	

Änderungen vorbehalten!

Die Bruttopreise entnehmen Sie bitte der jeweils gültigen Preisliste.

# 12 Schaltkasten

VSC 194-C 150



02 - 12 - 046.02

# 12 Schaltkasten

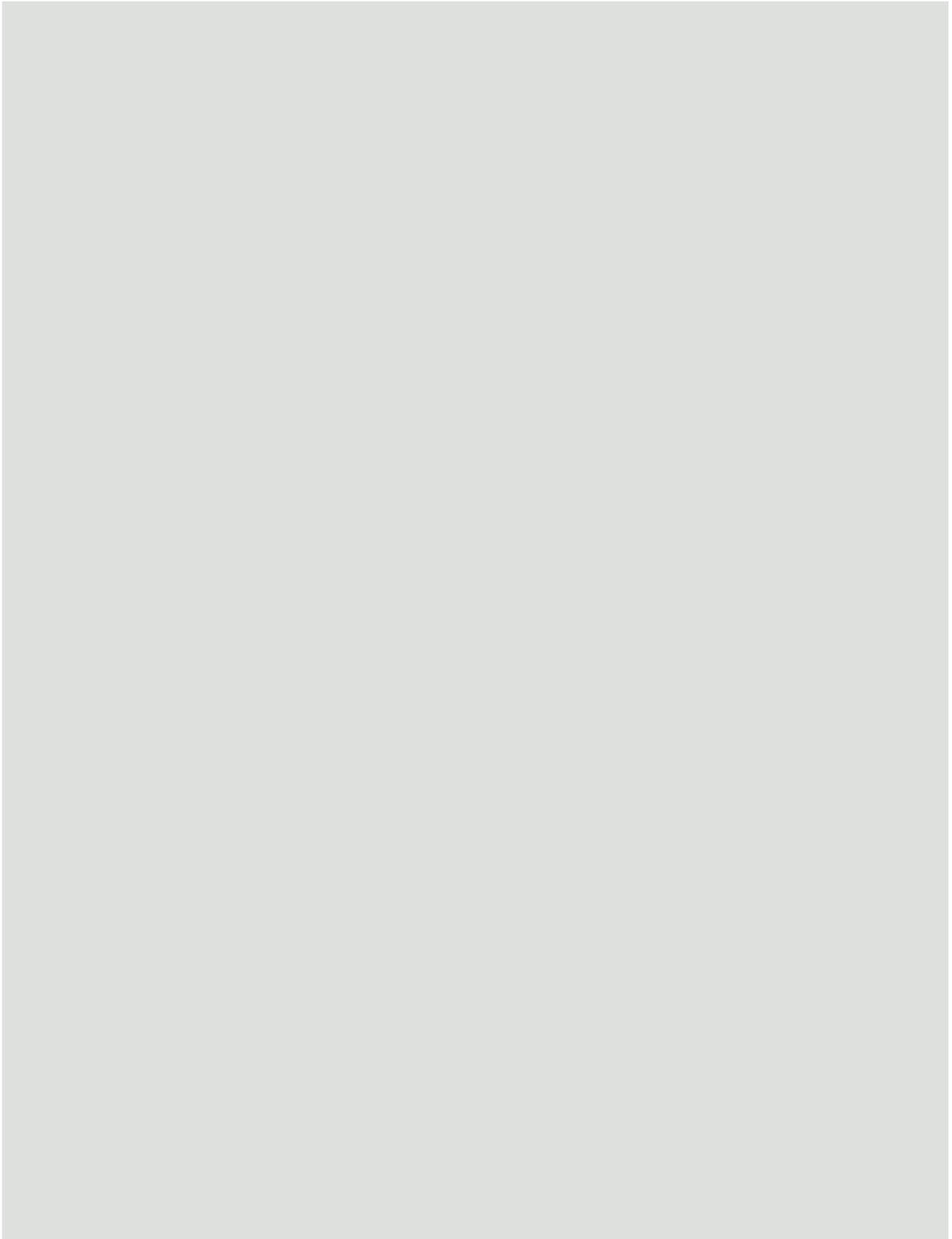
VSC 194-C 150

Pos.	Teile-Nr.	Bezeichnung	Typ, Bemerkung
		02-12-046	
01	193582	Gehäuse, kpl.	
02	251955	Sicherung 2,0 AT (Set à 10 Stück)	2,0 AT
03	117319	Knopf, kpl. (grau, Set à 3 Stück)	
04	0020018770	Leiterplatte,kpl.	mit Pos. 02
05	0020020270	Leiterplatte,kpl. (Display)	
06	180982	Manometer	
06a	085751	Halter	
06b	981155	Dichtung, kpl. (Set à 10 Stück)	
07	0020018740	Kabelbaum	Geräteanschluss
07	0020018756	Kabelbaum	Hydraulikanschluss
08	078533	Zugentlaster	
09	-	-	Pos. entfällt
10	-	-	Pos. entfällt
11	-	-	Pos. entfällt
12	193584	Abstandshalter,kpl.	
13	-	-	Pos. entfällt
14	-	-	Pos. entfällt

Änderungen vorbehalten!

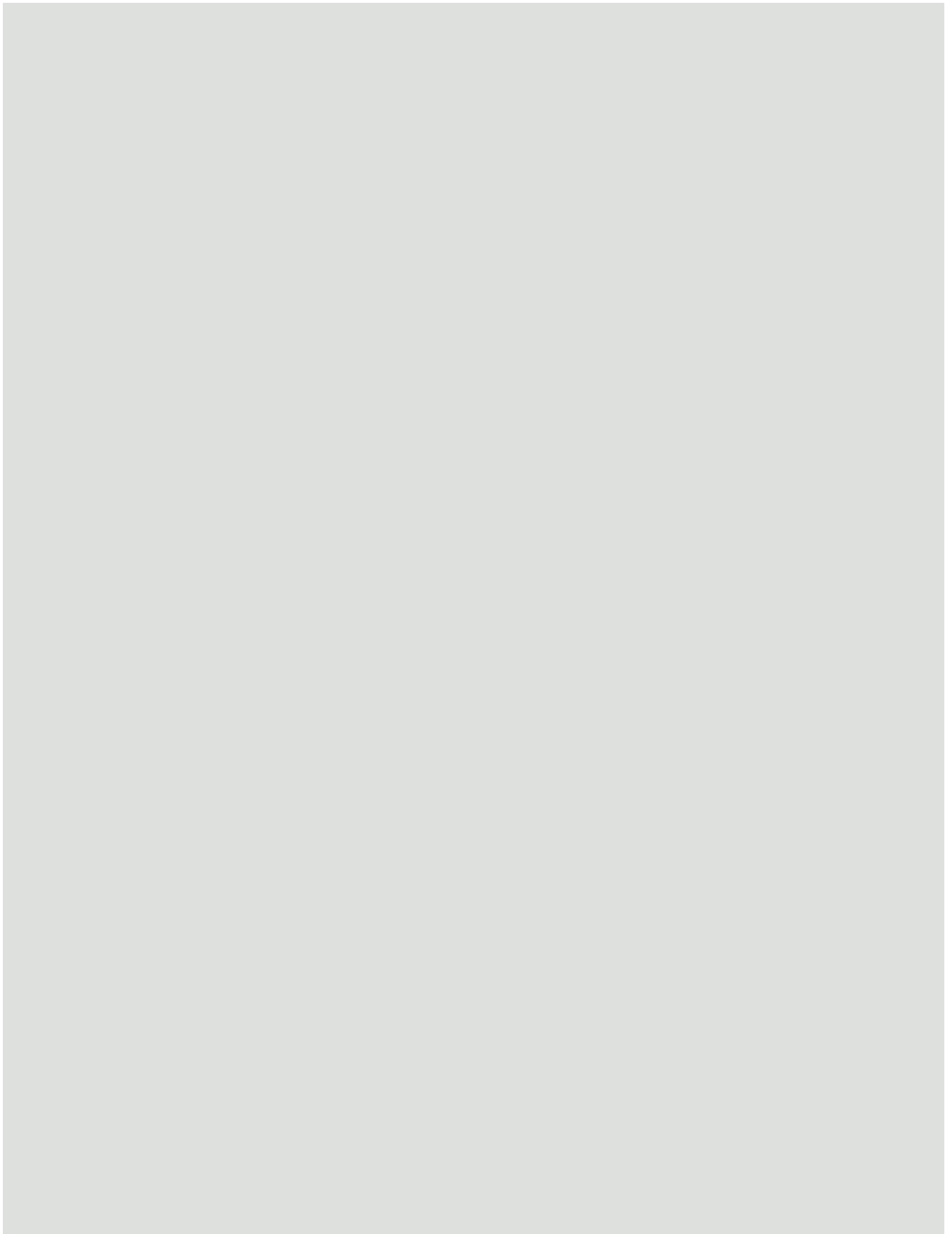
Die Bruttopreise entnehmen Sie bitte der jeweils gültigen Preisliste.

## Notizen

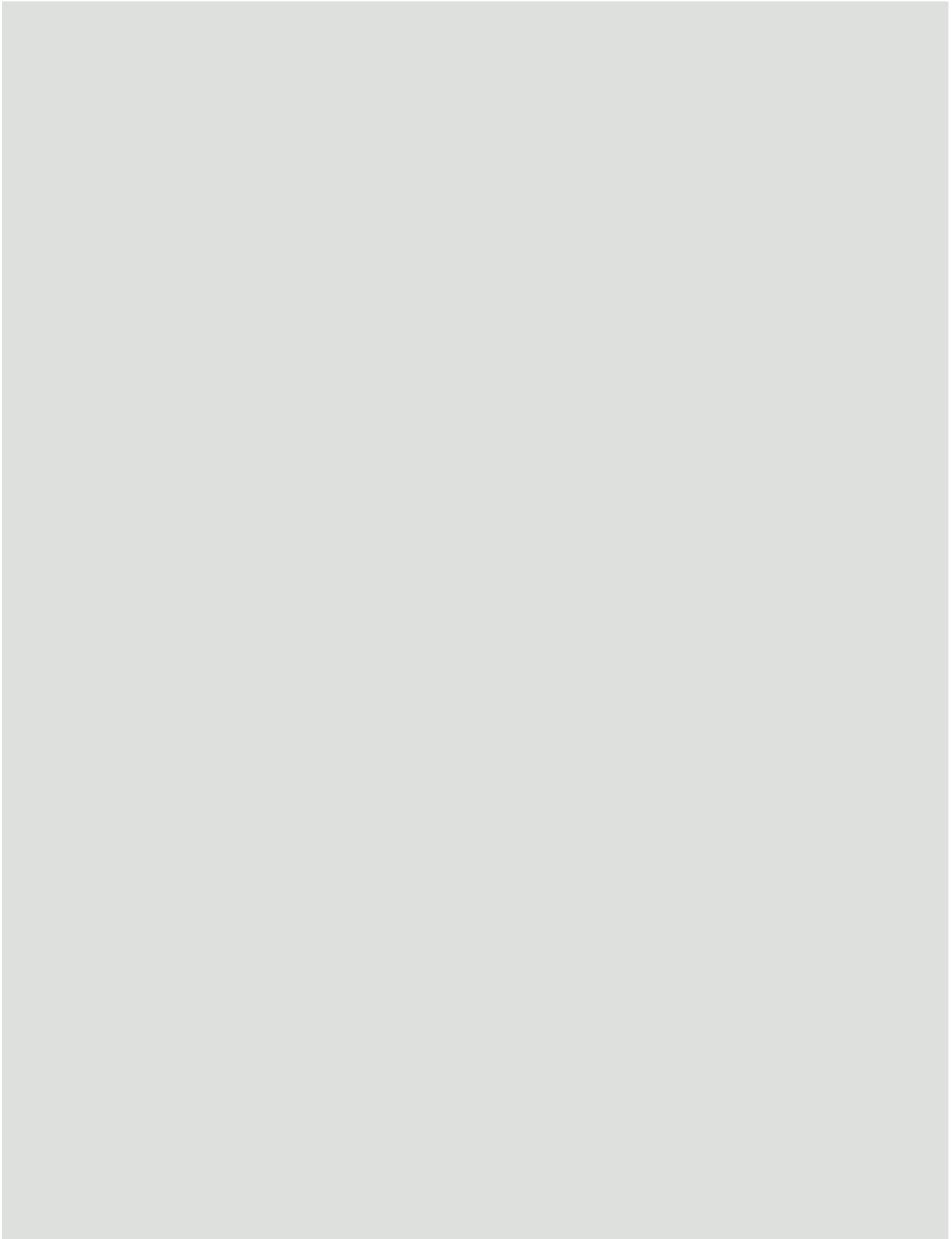




## Notizen



## Notizen





**Vaillant GmbH**

Berghauser Str. 40 ■ 42859 Remscheid ■ Telefon 0 21 91/18-0  
Telefax 0 21 91/18-28 10 ■ [www.vaillant.de](http://www.vaillant.de) ■ [info@vaillant.de](mailto:info@vaillant.de)

0020019566.00 DE 12/2005 Änderungen vorbehalten! / Die Bruttopreise entnehmen Sie bitte der jeweils gültigen Preisliste.