

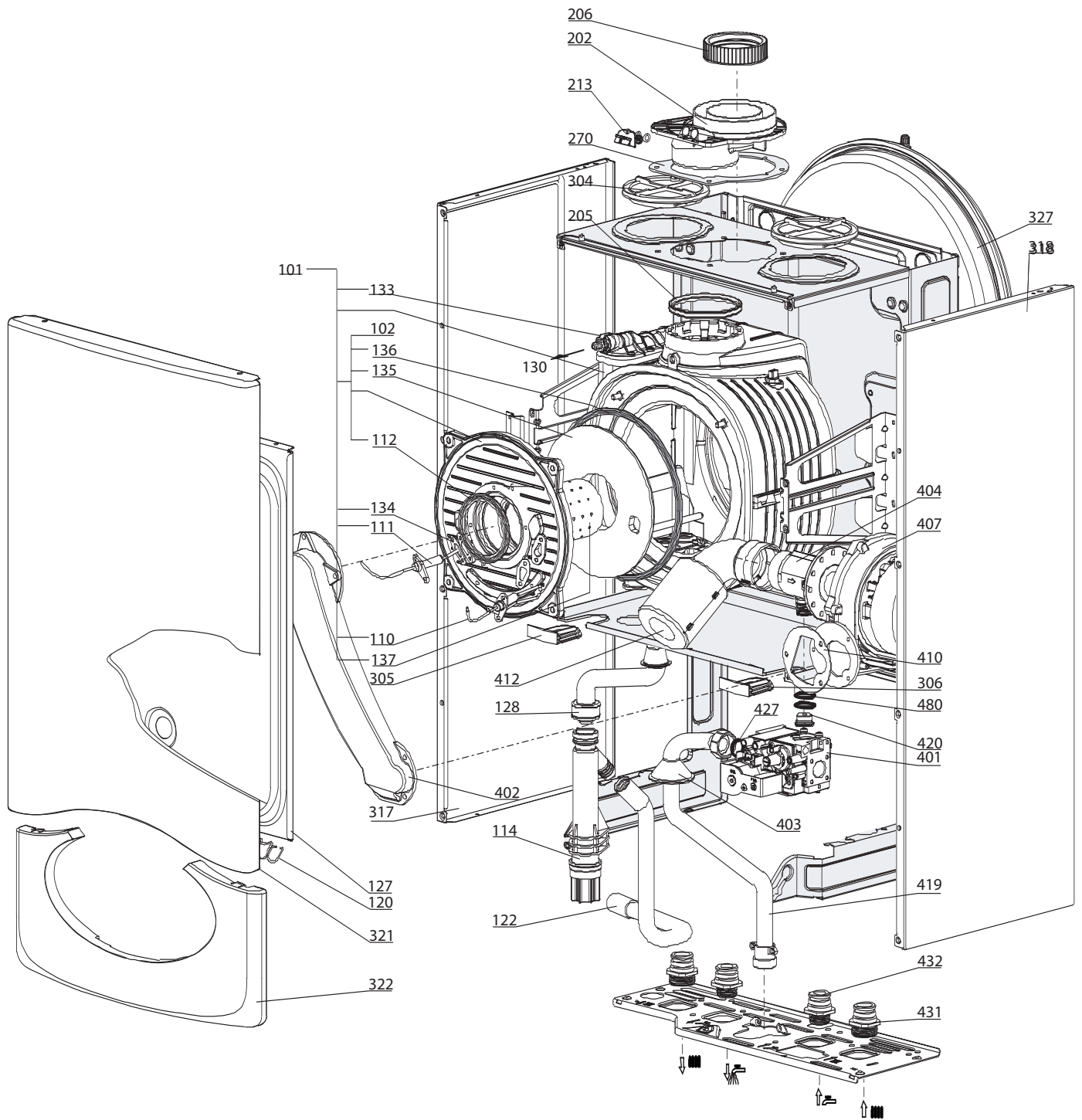
## SPARE PARTS EXPLODED VIEW GAS WALL BOILERS

Model

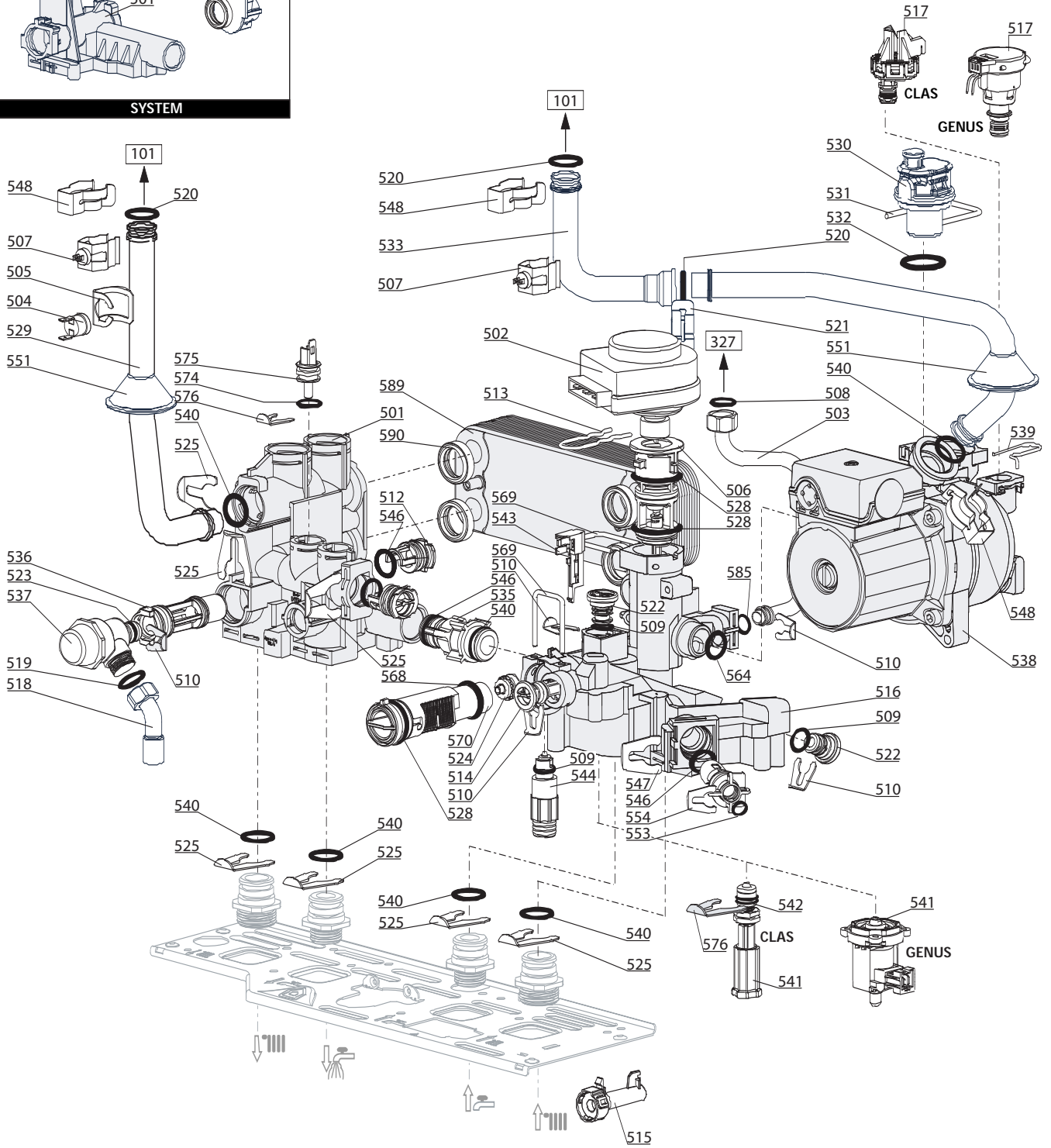
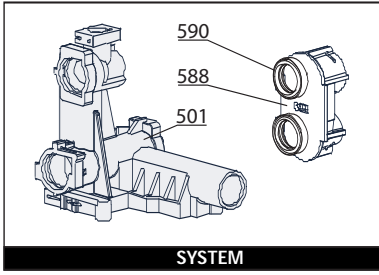
### **GENUS PREMIUM - CLAS PREMIUM**

R8203071-04EN - Edition 04 - 14/01/2008

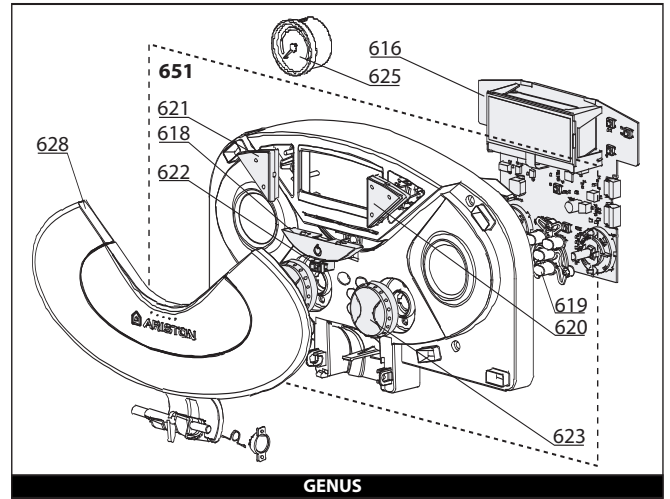
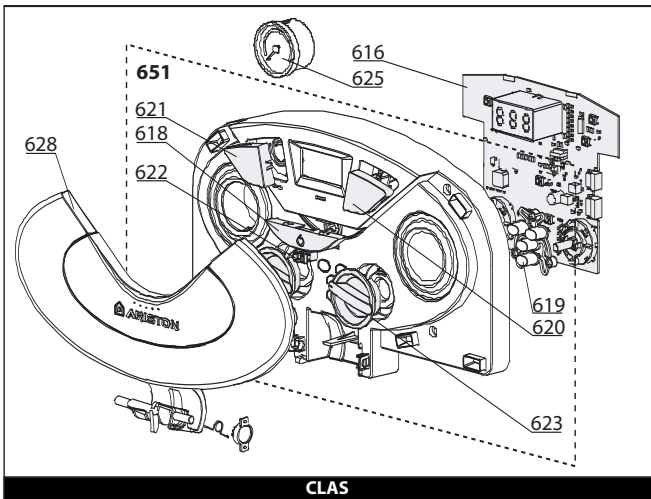
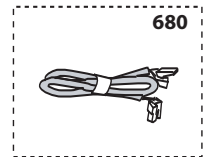
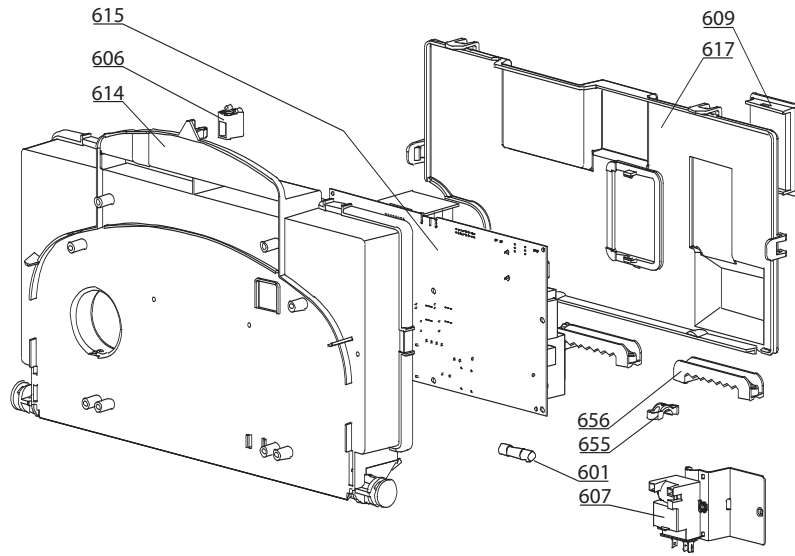
3665036		GENUS PREMIUM 24 NG (EAA1)	...	...
3665037		GENUS PREMIUM 30 NG (EAA1)	...	...
3665038		GENUS PREMIUM 35 NG (EAA1)	...	...
3665044		GENUS PREMIUM SYSTEM 24 NG (EAA1)	...	...
3665045		GENUS PREMIUM SYSTEM 30 NG (EAA1)	...	...
3665076		CLAS PREMIUM 24 NG (EAA1)	...	...
3665077		CLAS PREMIUM 30 NG (EAA1)	...	...
3665039		GENUS PREMIUM 24 NG (EAA2)	...	...
3665040		GENUS PREMIUM 30 NG (EAA2)	...	...
3665041		GENUS PREMIUM 35 NG (EAA2)	...	...
3665046		GENUS PREMIUM SYSTEM 24 NG (EAA2)	...	...
3665047		GENUS PREMIUM SYSTEM 30 NG (EAA2)	...	...
3665078		CLAS PREMIUM 24 NG (EAA2)	...	...
3665079		CLAS PREMIUM 30 NG (EAA2)	...	...
Reference	Ind.	Model type	Begin	End



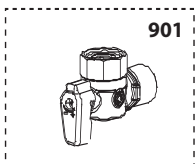
Key N	Description	Manf. Pt. N	Type	GENUS						CLAS		Manf. date	
				PREMIUM			PREMIUM SYSTEM			PREMIUM		from	to
				24	30	35	24	30	24	30			
<b>0100</b>	<b>BURNER ASSEMBLY</b>												
0101	EXCHANGER 24KW	60000292		•			•		•				
	EXCHANGER 30KW	60000293			•			•		•			
	EXCHANGER 35KW	60000294				•							
0102	DOOR ASSY	60000318		•	•	•	•	•	•	•			
0110	IGNITION ELECTRODE	60000868		•	•	•	•	•	•	•			
0111	IONIZATION ELECTRODE	60000867		•	•	•	•	•	•	•			
0112	GASKET D:85-66.5-2.5	61314753		•	•	•	•	•	•	•			
0114	TRAP	60000987		•	•	•	•	•	•	•			
0120	SPRING FRONT PANEL (KIT)	65104298		•	•	•	•	•	•	•			
0122	TUBE PVC D:19 L:750	60000976		•	•	•	•	•	•	•			
0127	PANEL (FRONT - SEALED CHAMBER)	60000877		•	•	•	•	•	•	•		05/07	
	PANEL (FRONT - SEALED CHAMBER)	60000986		•	•	•	•	•	•	•	06/07		
0128	FLEXIBLE PIPE	60000532		•	•	•	•	•	•	•			
0130	SILICONE TUBE D: 8x1 L: 0.15M	60001013		•	•	•	•	•	•	•			
0133	AIR SEPARATOR	60000994		•	•	•	•	•	•	•			
0134	ELECTRODE GASKET	60000286		•	•	•	•	•	•	•			
0135	INSULATION (FRONTAL)	60000297		•	•	•	•	•	•	•			
0136	DOOR GASKET	60000623		•	•	•	•	•	•	•			
0137	BURNER 35KW	60000287				•							
	BURNER 24KW	60000288		•			•		•				
	BURNER 30KW	60000289			•			•		•			
<b>0200</b>	<b>FAN ASSEMBLY</b>												
0202	BI FLUX CONNECTION	60000523		•	•	•	•	•	•	•			
0205	SEALING RING 80mm	60000315		•	•	•	•	•	•	•			
0206	GASKET	60000316		•	•	•	•	•	•	•			
0213	FLUE INTAKE PLUG	65104295		•	•	•	•	•	•	•			
0270	GASKET	60000317		•	•	•	•	•	•	•			
<b>0300</b>	<b>SEALED CASE</b>												
0304	AIR RETURN COVER	65104249		•	•	•	•	•	•	•			
0305	CABLE INLET RUBBER WASHER	60000540		•	•	•	•	•	•	•			
0306	CABLE INLET RUBBER WASHER	60000541		•	•	•	•	•	•	•			
0317	LEFT HAND PANEL	60000980			•	•		•		•	06/07		
	CASE PANEL (L.H. SIDE)	65104242		•			•		•			05/07	
	CASE PANEL (L.H. SIDE)	65105676		•			•		•		06/07		
	LEFT HAND PANEL	60000984			•	•		•		•		05/07	
0318	RIGHT SIDE PANEL	60000979			•	•		•		•	06/07		
	CASE PANEL (R.H. SIDE)	65104241		•			•		•			05/07	
	CASE PANEL (R.H. SIDE)	65105677		•			•		•		06/07		
	RIGHT SIDE PANEL	60000985			•	•		•		•		05/07	
0321	CASE	60000620		•	•	•	•	•	•	•			
0322	FACIA	60000549		•	•	•	•	•	•	•			
0327	EXPANSION VESSEL	65104261		•	•	•	•	•	•	•			
<b>0400</b>	<b>GAS SECTION</b>												
0401	GAS VALVE	60000537		•	•	•	•	•	•	•			
0402	DUCT FIRST SECTION	60000290		•	•	•	•	•	•	•			
0403	GROMMET	61010109		•	•	•	•	•	•	•			
0404	VENTURI D: 17MM	60000536		•			•		•				
	VENTURI D: 21MM	60000587			•			•		•			
	VENTURI D: 25MM	60000621				•				•			
0407	FAN ASSY	60000622		•	•	•	•	•	•	•			
0410	GASKET	61306072		•	•	•	•	•	•	•			
0412	SILENCER	60000539		•	•	•	•	•	•	•			
0419	GAS TUBE	60000538		•			•		•				
	GAS TUBE	60000588			•			•		•			
	GAS TUBE	60000589				•				•			
0427	SHEET GASKET D: 24-18.2-1.5	60022835-01		•	•	•	•	•	•	•			
0431	UNION (3/4)	65104326		•	•	•	•	•	•	•			
0432	UNION (1/2)	65104327		•	•	•	•	•	•	•			
0480	O-RING D: 17.76-1.78	61308092		•	•	•	•	•	•	•			



Key N	Description	Manf. Pt. N	Type	GENUS						CLAS		Manf. date	
				PREMIUM			PREMIUM SYSTEM			PREMIUM		from	to
				24	30	35	24	30	24	30			
<b>0500</b>	<b>HYDRAULIC BLOCK</b>												
0501	FLOW GROUP	65104312		•	•	•				•	•		
	FLOW GROUP	65105091					•	•					
0502	MOTOR - THREE-WAY VALVE	61302483		•	•	•				•	•		
0503	PIPE (EXPANSION VESSEL)	65104253		•	•	•	•	•	•				
0504	OVERHEAT THERMOSTAT 100C	61010572		•	•	•	•	•	•				
0505	CLIP	61010050		•	•	•	•	•	•				
0506	3-WAY SPRING KIT (D.H.W.)	65104314		•	•	•				•	•		
	PLUG	65105093					•	•					
0507	TEMPERATURE PROBE + CLIP	990686		•	•	•	•	•	•				
0508	GASKET 3/8	573521		•	•	•	•	•	•				
0509	O - RING (9.19X2.62)	65104313		•	•	•	•	•	•				
0510	CLIP D:10	65104260		•	•	•	•	•	•				
0512	PLUG	65104445		•	•	•	•	•	•				
0513	CLIP	65104332		•	•	•				•	•		
0514	CHECK VALVE CARTRIDGE	65105323		•	•	•	•	•	•				
0515	MAGNET	65104670		•	•	•	•	•	•				
0516	RETURN GROUP	65104335								•	•		
	RETURN GROUP	65105322		•	•	•	•	•					
0517	LOW PRESSURE SWITCH	65104321		•	•	•	•	•					
	LOW PRESSURE SWITCH	65105090								•	•		
0518	PIPE (SAFETY VALVE)	65104447		•	•	•	•	•	•				
0519	SHEET GASKET D: 13.9-10.4-1.5	60061853-02		•	•	•	•	•	•				
0520	O-RING 3,53X17,04	65104262		•	•	•	•	•	•				
0521	CLIP	61307589		•	•	•	•	•	•				
0522	PLUG	65104377		•	•	•	•	•	•				
0523	O - RING (15.88X2.62)	65104337		•	•	•	•	•	•				
0524	RIDUCTORS (KIT)	65104318		•	•	•				•	•		
0525	CLIP D=18	65104259		•	•	•	•	•	•				
0528	O - RING (23.47X2.62)	65104315		•	•	•	•	•	•				
0529	HEATING FLOW TUBE	60000534		•	•	•	•	•	•				
	HEATING FLOW TUBE	60000590				•							
0530	AUTO AIR VENT WITH O-RING	65104703		•	•	•	•	•	•				
0531	U-CLIP	65104704		•	•	•	•	•	•				
0532	O-RING	65104705		•	•	•	•	•	•				
0533	HEATING RETURN TUBE	60000528		•	•	•	•	•	•				
0535	BY-PASS PIPE	65104340		•	•	•	•	•	•				
0536	BY-PASS	65104336		•	•	•	•	•	•				
0537	PRESSURE RELIEF VALVE	61312668		•	•	•	•	•	•				
0538	PUMP 6M 2V	60000591		•	•	•	•	•	•				
0539	CLIP	65104322		•	•	•	•	•	•				
0540	O-RING D: 17.86-2.62	61308091		•	•	•	•	•	•				
0541	FILLING TAP KIT	65104324								•	•		
	AUTOMATIC FILLING TAP	65104669		•	•	•	•	•					
0542	O - RING (1.78X8.74)	65104329		•	•	•	•	•	•				
0543	SENSOR (REED)	65104323		•	•	•				•	•		
0544	DRAIN COCK	65104328		•	•	•	•	•	•				
0546	O - RING (15.54X2.62)	65104325		•	•	•	•	•	•				
0547	CLIP	65104331		•	•	•	•	•	•				
0548	CLIP	60000309		•	•	•	•	•	•				
0549	WATER FILTER	65104711		•	•	•	•	•	•				
0551	GROMMET	61010109		•	•	•	•	•	•				
0553	O RING D: 5.7-1.9	61009834-10		•	•	•	•	•	•				
0554	CLIP	65100680		•	•	•	•	•	•				
0564	O - RING (21.89X2.62)	65104320		•	•	•	•	•	•				
0568	O-RING 17,17X1,78	65104303		•	•	•	•	•	•				
0569	CLIP	65104316		•	•	•	•	•	•				
0570	FLOW METER	65104317		•	•	•				•	•		
	D.H.W. PLUG	65105179								•	•		
0574	O-RING D: 11.91-2.62	60000850		•	•	•				•	•		
0575	NTC PROBE	65104338		•	•	•				•	•		
0576	CLIP	65104339		•	•	•				•	•		
0585	O-RING D: 8.9-2.7	61009834-14		•	•	•	•	•	•				
0588	INTERFACE	65105181								•	•		
0589	SECONDARY EXCHANGER	65104333		•	•	•				•	•		
0590	LIP SEAL	61002249		•	•	•	•	•	•				



900



5000

5001  
 Transf. Gaz  
 Conversion gas  
 Trsf. gas  
 Kit transf. gas

5020  
 Options  
 Accessories  
 Opzioni  
 Accessorio

Key N	Description	Manf. Pt. N	Type	GENUS						CLAS		Manf. date	
				PREMIUM			PREMIUM SYSTEM			PREMIUM		from	to
				24	30	35	24	30	24	30			
<b>0600</b>	<b>ELECTRICAL BOX</b>												
0601	FUSE 250V 2A	60054442		•	•	•	•	•	•	•			
0606	PUSH	65104228		•	•	•	•	•	•	•			
0607	IGNITER	61002105-20		•	•	•	•	•	•	•			
0609	INSPECTION COVER	65104294		•	•	•	•	•	•	•			
0614	CONTROL PANEL	65104300		•	•	•	•	•	•	•			
0615	PRINTED CIRCUIT BOARD	60000566		•	•	•	•	•	•	•			
0616	PRINTED CIRCUIT BOARD (DISPLAY)	65104448							•	•			
	PRINTED CIRCUIT BOARD	60000863	GR-TK-BA				•	•					
	PRINTED CIRCUIT BOARD (DISPLAY EAA2)	65105273	GR-TK-BA	•	•	•							
	PRINTED CIRCUIT BOARD	60000862	PO-RO-CS				•	•					
	PRINTED CIRCUIT BOARD (DISPLAY EAA1)	65105272	PO-RO-CS	•	•	•							
0617	CONTROL PANEL COVER (REAR)	65104293		•	•	•	•	•	•	•			
0618	PUSH BUTTON ON/OFF	65104267		•	•	•	•	•	•	•			
0619	PUSH BUTTON GROUP (MENU)	60000740					•	•					
	PUSH BUTTON GROUP (MENU)	65104264		•	•	•							
	PUSH BUTTON GROUP (MENU)	65104503							•	•			
0620	PULSANTE DX	65104222							•	•			
	PUSH BUTTON (R.H.SIDE)	65104268		•	•	•	•	•					
0621	PULSANTE SX	65104229							•	•			
	PUSH BUTTON (L.H.SIDE)	65104269		•	•	•	•	•					
0622	PUSH (CASE DOOR)	65100676		•	•	•	•	•	•	•			
0623	LOWER PANEL - DOOR	60000744					•	•					
	KNOB	65104235		•	•	•	•	•					
	KNOB	65104450							•	•			
0625	PRESSURE GAUGE	65104234							•	•			
	PRESSURE GAUGE	65104726		•	•	•	•	•					
0628	DOOR	60000569		•	•	•	•	•					
	FRONT COVER	65104449							•	•			
0651	SERIGRAPHED STRIP KIT	60000734							•	•			
	SERIGRAPHED STRIP KIT	60000748					•	•					
	SERIGRAPHED STRIP KIT	60000669		•	•	•							
0655	CABLE CLAMP	571562		•	•	•	•	•	•	•			
0656	CABLE CLAMP	65103377		•	•	•	•	•	•	•			
0680	ELECTRODE IGNITION CABLE	60000527		•	•	•	•	•	•	•			
	EARTH WIRE	65104286		•	•	•	•	•	•	•			
	DISPLAY WIRING	60000746	/ CN02	•	•	•	•	•	•	•			
	IGNITOR CABLE	60000543	/ CN03	•	•	•	•	•	•	•			
	HEAT SENSOR CABLE	60000546	/ CN04	•	•	•			•	•			
	HEAT SENSOR CABLE	60000742	/ CN04				•	•					
	IONIZATION ELECTRODE CABLE	60000567	/ CN05	•	•	•	•	•	•	•			
	THREE WAY VALVE CABLE	65104523	/ CN09	•	•	•			•	•			
	PUMP CABLE	65104520	/ CN10	•	•	•	•	•	•	•			
	AUTOMATIC FILLING WIRING	65104525	/ CN12	•	•	•	•	•					
	SENSOR PRESSURE CABLE	60000813	/ CN14	•	•	•			•	•			
	FEEDER	60000542	/ CN20	•	•	•	•	•	•	•			
	OVERHEAT THERMOSTAT CABLE	60000842	/ CN22	•	•	•	•	•	•	•			
	ROOM THERMOSTAT CABLE	65104524	/ CN25	•	•	•	•	•	•	•			
<b>5000</b>	<b>ACCESSORIES</b>												
5001	BURNER JET FULL KIT (LPG)	60000752		•			•	•					
	BURNER JET FULL KIT (LPG)	60000753			•			•	•				
	BURNER JET FULL KIT (LPG)	60000754				•							
5010	FIXING KIT	60000627		•	•	•	•	•	•	•			
5020	WALL HOOK	60000625		•	•	•	•	•	•	•			
	ROD PLATE	60000626		•			•	•					
	CLEANING KIT CONDENSATION	60000982		•	•	•	•	•	•	•			
	AIR RETURN MANIFOLD	65104710		•	•	•	•	•	•	•			
	ROD PLATE	60000998		•	•		•	•					



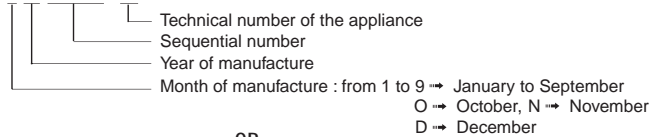
## LIST OF THE ABBREVIATIONS

HW .....	: Hot water.
CW .....	: Cold water.
C .....	: Ceramic resistance (normal heating).
Ca .....	: Ceramic resistance (accelerated heating)
TP .....	: Immersion heater.
1F .....	: With fittings.
2F .....	: Without fittings.
3F .....	: With fittings and another outlet connection.
AMI .....	: With mixing valve.
SMI .....	: Without mixing valve.
PUISS .....	: Power of th appliance.
PN .....	: Appliance with normal pression.
LP .....	: Appliance with low pression.
PV .....	: Appliance with variable power.
PF .....	: Appliance with fixed power..

## IDENTIFICATION PLATE

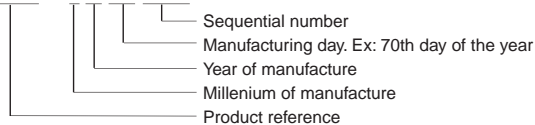
### SERIAL NUMBER

Ex: 1 95 065004 - 31



OR

Ex: 0537095 XX 2 07 070 00315



The indications mentioned on the prices, commercial or technical literature and the scheme are written for your guidance and are available at a given time. The CONSTRUCTOR retains the power to modify the presentation, the form, the size, the conception or the material of the products.