

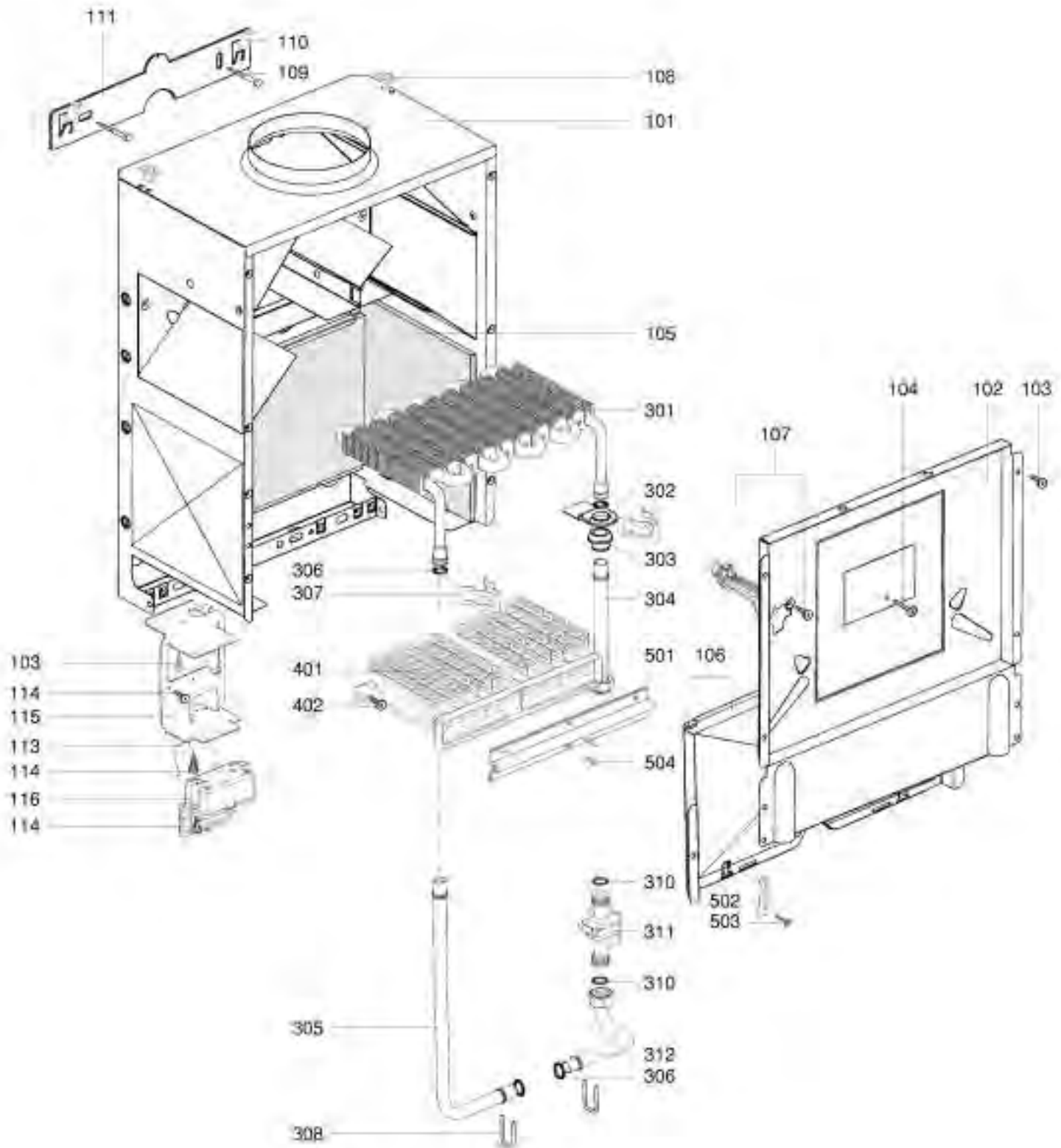


SPARE PARTS EXPLODED VIEW
GAS INSTANTANEOUS WATER HEATERS
Models
GIWH 10EA, GIWH 13EA

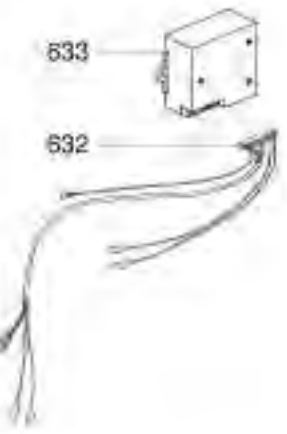
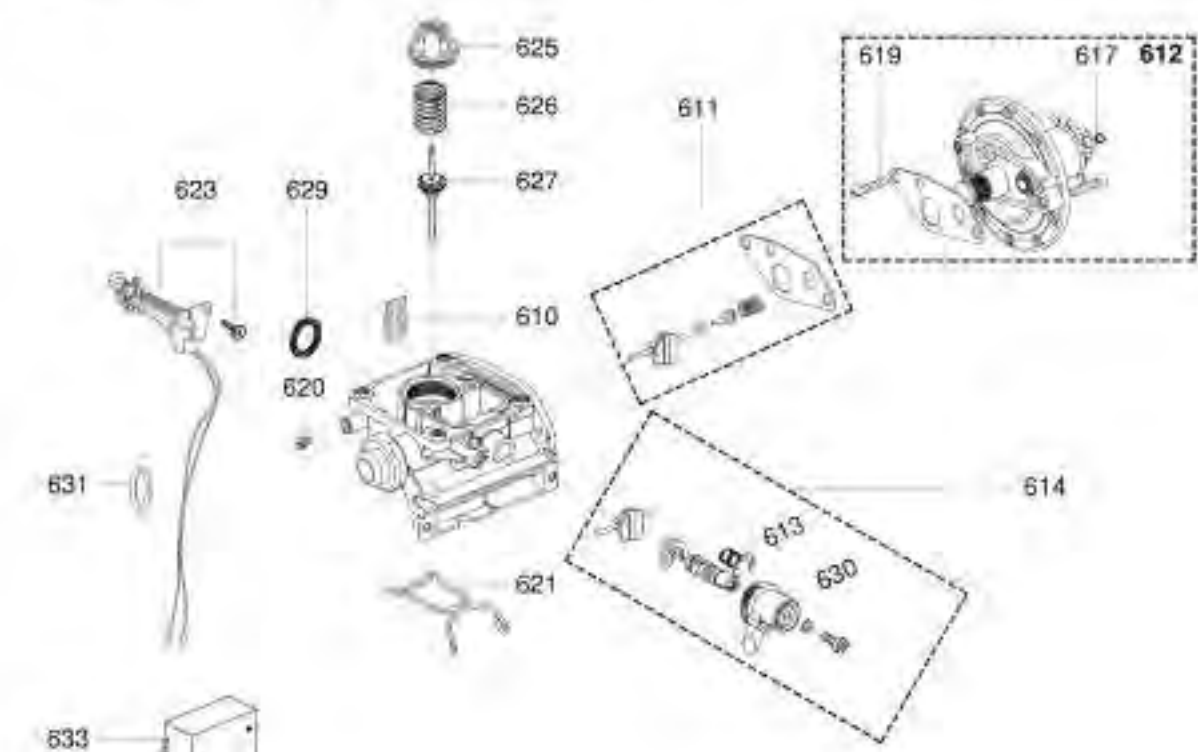
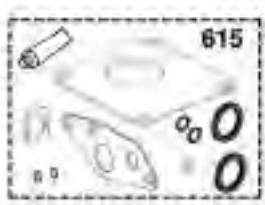
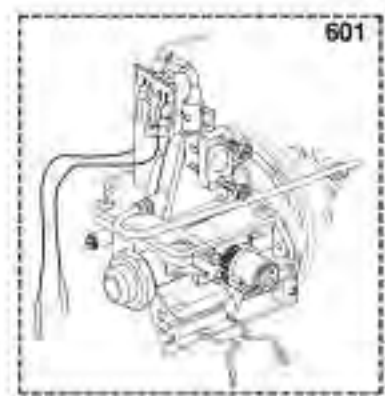
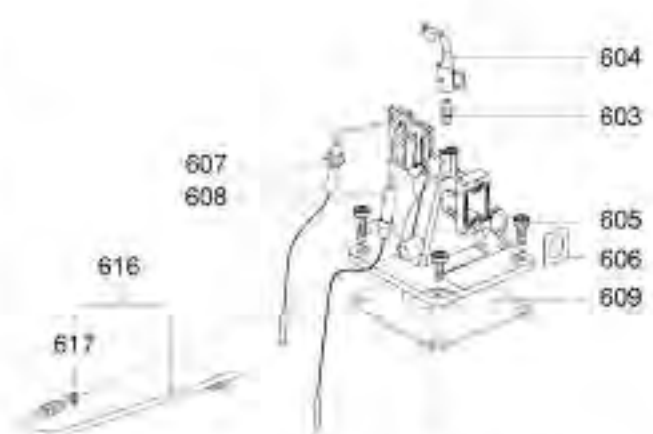
Edition 1 of 1 February 2003



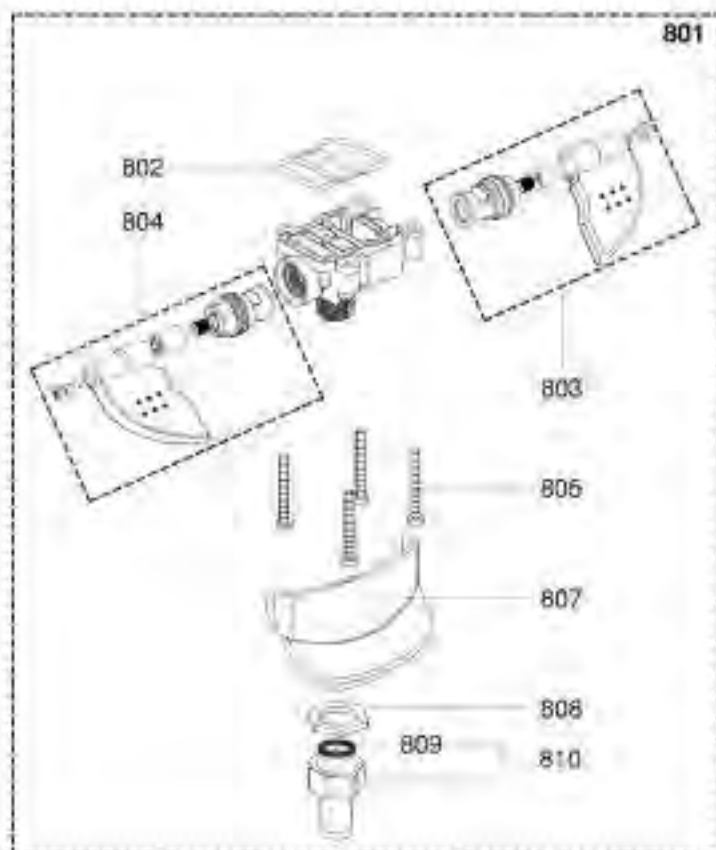
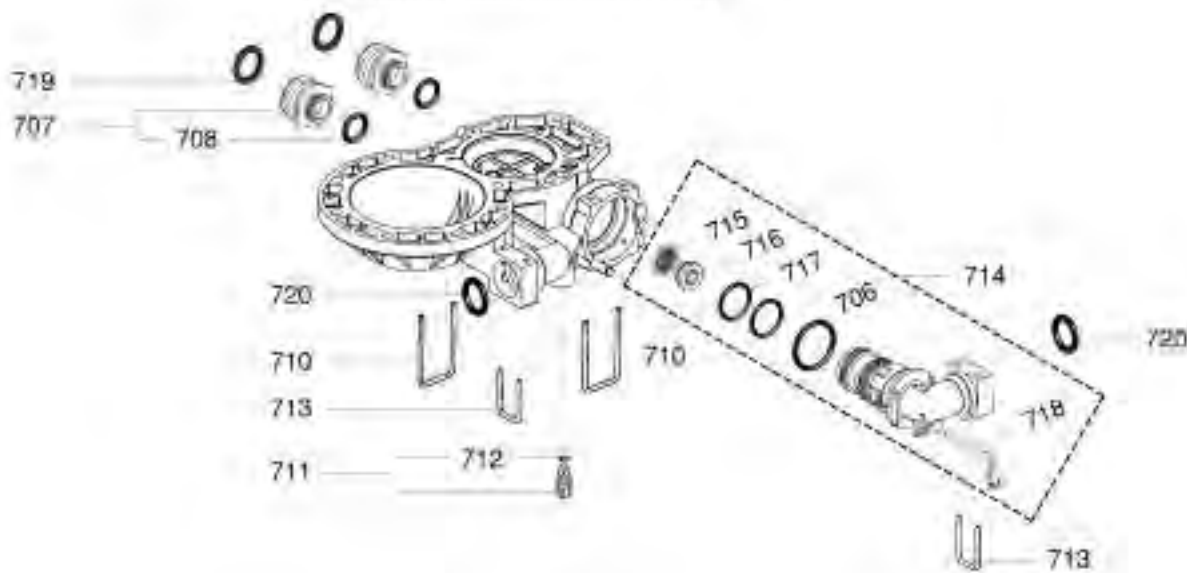
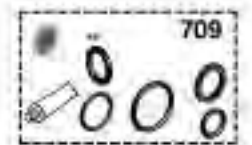
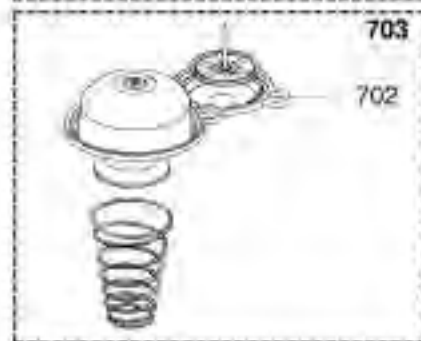
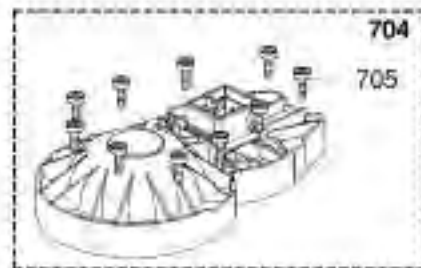
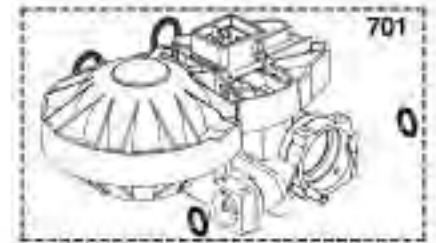
100 CHASSIS
300 CORPS DE CHAUFFE
400 BLOC DE BECS
500 NOURRICE



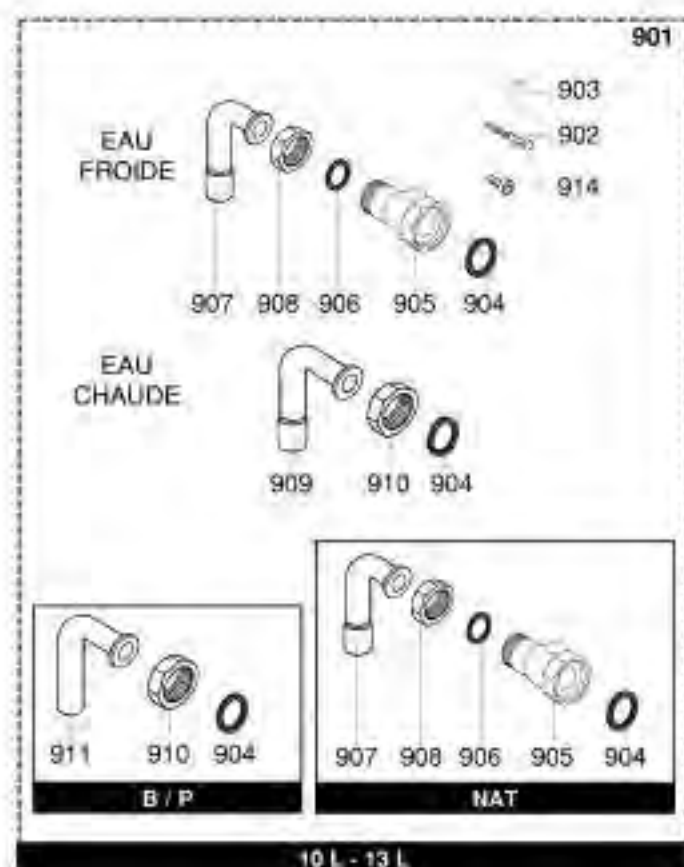
600 ARMATURE GAZ



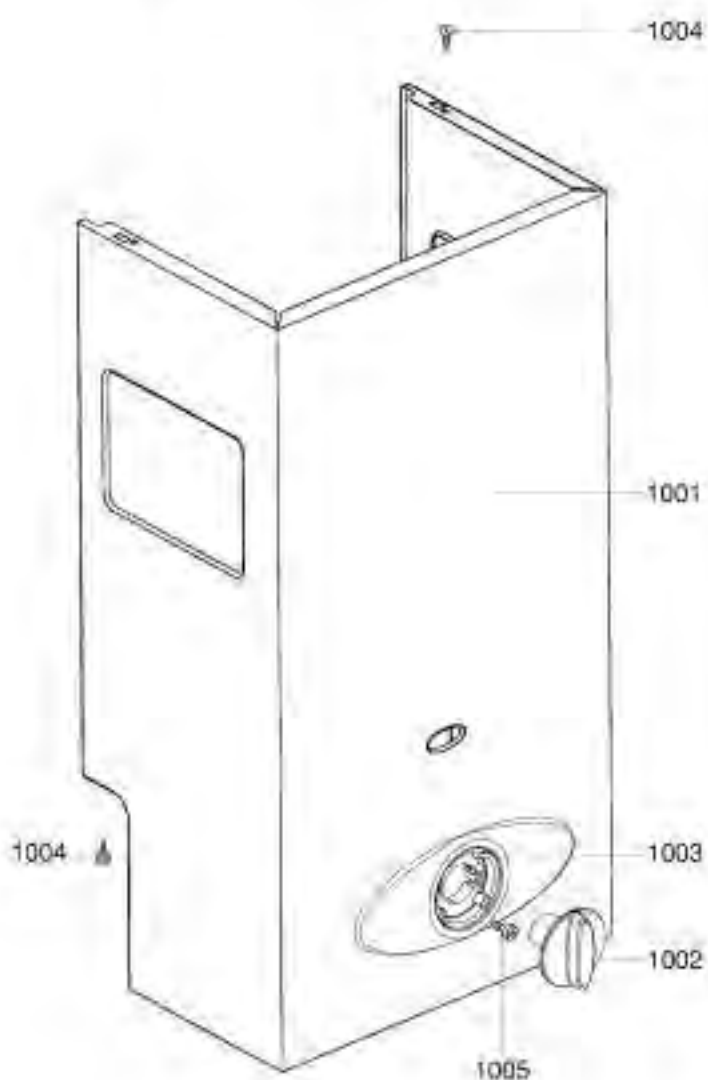
700 ARMATURE EAU
800 BATTERIE MELANGEUSE



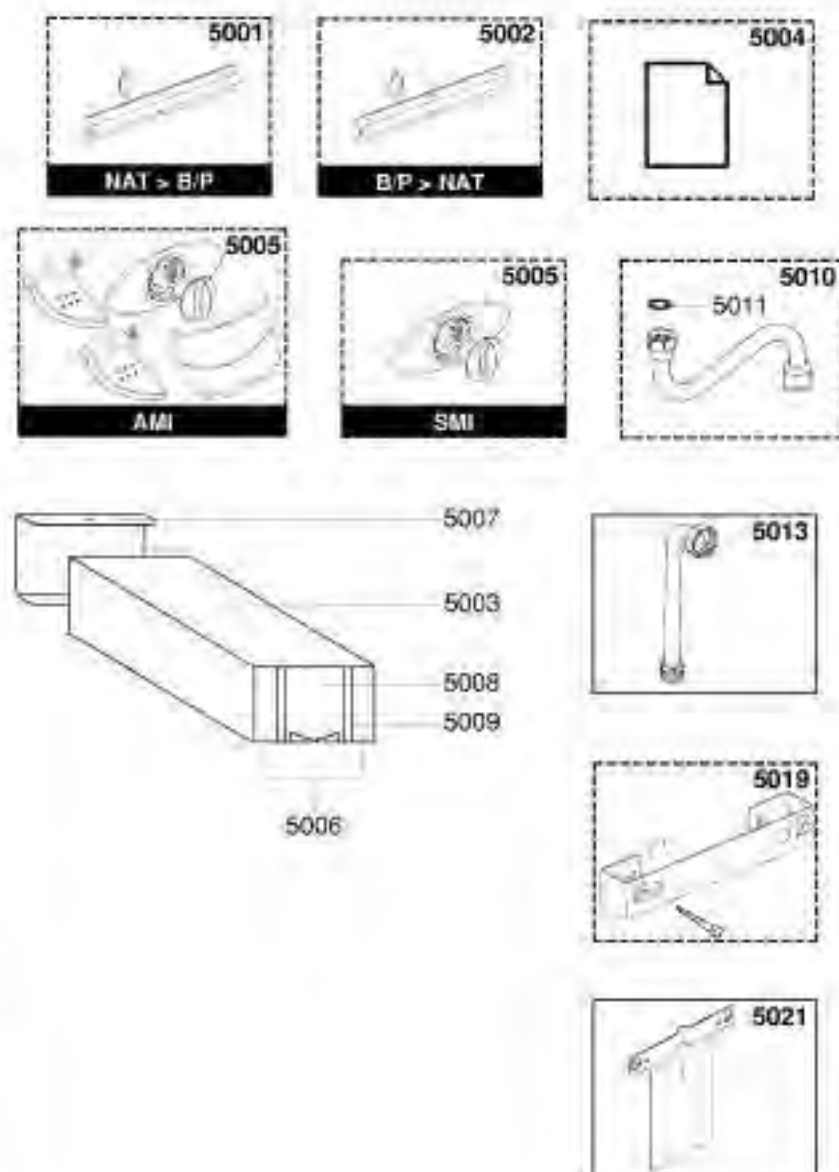
900 PREFABRICATION



1000 HABILLAGE



5000 OPTION



Position/ Позиция	Model/ Модель	Code/ Код	Part name (eng.) Наименование (англ.)	Part name (rus.) Наименование (рус.)	Pcs/Unit Кол-во/изд.
101	10E	1306402	CHASSIS ASSY	КОРПУС	01
		13E 1306401			
102	10E	1016265	FRONT PANEL-DRAUGHT DIVERTER	ОТКЛОНЯЮЩИЙ ЩИТОК	01
		13E 1016266			
103	10E	13E 1010125	TAPPING SCREW CBLX D:4.2-9.5	ВИНТ-САМОРЕЗ	10
104	10E	13E 72416	TAPPING SCREW CBLZ D:4.2-22	ВИНТ-САМОРЕЗ	10
105	10E	81074	COMBUSTION CHAMBER LINING KIT	КОМПЛЕКТ ПАНЕЛЕЙ КАМЕРЫ СГОРАНИЯ	01
		13E 81075			
106	10E	81077	COMBUSTION CHAMBER KIT	КОМПЛЕКТ КАМЕРЫ СГОРАНИЯ	01
		13E 81078			
107	10E	13E 81972	OVERHEAT THERMOSTAT 115 C	АВАРИЙНЫЙ ТЕРМОСТАТ	01
108	10E	13E 1016705	SPACER	ПРОКЛАДКА	05
109	10E	13E 25617.03	WOOD SCREW	ШУРУП	10
110	10E	13E 1007223	WATER TIGHTNESS SLEEVE	ГЕРМЕТИЧНАЯ ВТУЛКА	01
111	10E	13E 1007192	HOOKING BRACKET	КРОНШТЕЙН ПОДВЕСНОЙ	01
113	10E	13E 1012948	CLIP	СКОБА	01
114	10E	13E 1015329	TAPPING SCREW D: 3.5-9.5	ВИНТ-САМОРЕЗ	05
115	10E	13E 1012699	FIXING BRACKET	КРОНШТЕЙН КРЕПЕЖНЫЙ	01
116	10E	13E 1012714	BATTERY BOX	ФУТЛЯР ДЛЯ БАТАРЕЙКИ	01
301	10E	58181.06	HEAT EXCHANGER	ТЕПЛООБМЕННИК	01
		13E 58679.06	HEAT EXCHANGER	ТЕПЛООБМЕННИК	01
302	10E	13E 1001675	EVAPORATOR	ИСПАРИТЕЛЬ	01
303	10E	13E 1001676	EVAPORATION GASKET	ПРОКЛАДКА	01
304	10E	13E 1302699	COLD WATER TUBE	ТРУБКА ХОЛОДНОЙ ВОДЫ	01
305	10E	1016275	HOT WATER TUBE	ТРУБКА ГОРЯЧЕЙ ВОДЫ	01
		13E 1016277			
306	10E	13E 24164.47	"O"-RING D :12.3-2.4	КОЛЬЦО УПЛОТНИТЕЛЬНОЕ	20
307	10E	13E 1001674	CLIP	СКОБА	05
308	10E	13E 1016207	PIN	ШТИФТ	01
310	10E	13E 61855.14	WASHER D: 18.4-12.2-1.5	ШАЙБА	20
311	10E	13E 1012705	STOPPED WATER THROTTLE	ДРОССЕЛЬ	01
401	10E	1016595	BURNER HEAD	ГОРЕЛКА	01
		13E 1016596			
402	10E	13E 1010125	TAPPING SCREW CBLX D:4.2-9.5	ВИНТ-САМОРЕЗ	10
502	10E	13E 61539	SUPPORT BRACKET	ПОДВЕСКА	01
503	10E	13E 1010128	TAPPING SCREW CBLX D:4.2-25	ВИНТ-САМОРЕЗ	10
504	10E	13E 1016600	SCREW CLXS M 5-14	ВИНТ	05
601	10E	1302019	GAS SECTION NAT ASSY	ГАЗОВАЯ СЕКЦИЯ В СБОРЕ	01
		13E 1302021			
602	10E	13E 81973	BURNER BASE KIT	ОСНОВАНИЕ ГОРЕЛКИ	01
603	10E	13E 1016257	PILOT INJECTOR D:0.4	РАСПЫЛИТЕЛЬ ФОРСУНКИ	05
604	10E	13E 1016259	PILOT HEAD	ФОРСУНКА	01
605	10E	13E 1016600	SCREW CLXS M 5-14	ВИНТ	05
606	10E	13E 1016260	GASKET (Manifold)	ПРОКЛАДКА ТРУБОПРОВОДА	01
607	10E	13E 1018297	IONIZATION ELECTRODE	ЭЛЕКТРОД	01
608	10E	13E 1018298	ELECTRODE AND LEAD ASSY	ЭЛЕКТРОД С ПРОВОДКОЙ В СБОРЕ	01
609	10E	13E 1016248	GASKET (Base)	ПРОКЛАДКА ОСНОВАНИЯ	01
610	10E	13E 1016246	FILTER	ФИЛЬТР	01
611	10E	13E 81931	SECONDARY GAS VALVE NAT	ВТОРИЧНЫЙ ГАЗОВЫЙ КЛАПАН	01
612	10E	13E 81929	GAS VALVE	ГАЗОВЫЙ КЛАПАН	01
613	10E	13E 21061.45	"O"-RING D: 6.4-1.9	КОЛЬЦО УПЛОТНИТЕЛЬНОЕ	05
614	10E	13E 81927	CAM KIT	ЭКСЦЕНТРИК В СБОРЕ	01
615	10E	13E 81928	GAS SECTION GASKETS KIT	К-КТ ПРОКЛАДОК ГАЗОВОЙ СЕКЦИИ	01

Position/ Позиция	Model/ Модель	Code/ Код	Part name (eng.) Наименование (англ.)	Part name (rus.) Наименование (рус.)	Pcs/Unit Кол-во/изд.
616	10E 13E	81930	PILOT TUBE KIT	ГАЗОВАЯ ТРУБКА ФОРСУНКИ	01
617	10E 13E	22838.09	SHEET GASKET D: 6.9-2.7-1	ПРОКЛАДКА	10
619	10E 13E	1016601	SCREW CLXS M 5-25	ВИНТ	05
620	10E 13E	1016378	PRESSURE TEST POINT SCREW	ВИНТ ОТВЕРСТИЯ ЗАМЕРА ДАВЛЕНИЯ	01
621	10E 13E	1016299	CLIP	СКОБА	01
623	10E 13E	81972	OVERHEAT THERMOSTAT 115 C	АВАРИЙНЫЙ ТЕРМОСТАТ	01
625	10E 13E	1016233	SPRING SEAT	СЕДЛО ПРУЖИНЫ	01
626	10E 13E	1020272	SPRING 12.8*1.6L:24.63	ПРУЖИНА	01
627	10E	1016225	MAIN GAS VALVE ASSY	ГЛАВНЫЙ ГАЗОВЫЙ КЛАПАН	01
	13E	1016227			
629	10E 13E	61855.18	SHEET GASKET D:23.8-14.4-1.5	ПРОКЛАДКА	20
630	10E 13E	1016241	CAM	КУЛАЧОК	01
631	10E 13E	1014390	FERRITE	ФЕРРИТ	01
632	10E 13E	1300261	WIRE ASSEMBLY	ЖГУТ ЭЛЕКТРОПРОВОДКИ	01
633	10E 13E	1300260	ELECTRICAL BOX	ЭЛЕКТРИЧЕСКИЙ РАСПРЕДЕЛИТЕЛЬ	01
701	10E 13E	81963	WATER SECTION AMI ASSY	ВОДЯНОЙ КЛАПАН	01
702	10E 13E	1020009	DIAPHRAGM	ДИАФРАГМА	01
703	10E 13E	81911	WATER SECTION REPAIR KIT	РЕМКОМПЛЕКТ	01
704	10E 13E	81879	COVER	КРЫШКА	01
705	10E 13E	1017289	SCREW CLX M 4-16	ВИНТ	05
706	10E 13E	21061.39	O RING D: 26.2-3.6	КОЛЬЦО УПЛОТНИТЕЛЬНОЕ	20
707	10E 13E	81923	CONNECTION M 3/4	СОЕДИНЕНИЕ	01
708	10E 13E	24164.16	O RING D: 12.1-2.7	КОЛЬЦО УПЛОТНИТЕЛЬНОЕ	10
709	10E 13E	81912	WATER SECTION GASKETS KIT	НАБОР ПРОКЛАДОК	01
710	10E 13E	1016206.02	PIN	ШТИФТ	01
711	10E 13E	81028	DRAIN SCREW ASSY	ВИНТ СЛИВА	10
712	10E 13E	24164.05	"O" RING D: 3.4-1.9	КОЛЬЦО УПЛОТНИТЕЛЬНОЕ	20
713	10E 13E	1016207	PIN	ШТИФТ	02
714	10E	1020648	WATER CONTROL ASSY	ВОДЯНОЙ КЛАПАН	01
	13E	1020650			
715	10E 13E	1018981	WATER FILTER	ФИЛЬТР	05
716	10E	1017288.10	FLOW REGULATOR 10L/MN (WHITE)	РЕГУЛЯТОР ПОТОКА	01
	13E	1017288.14			
717	10E 13E	24164.58	"O" RING D: 20.1-1.6	КОЛЬЦО УПЛОТНИТЕЛЬНОЕ	05
718	10E 13E	1301490	YELLOW TEMPERATURE CORRECTOR	РЕГУЛЯТОР ТЕМПЕРАТУРЫ (ЖЕЛТЫЙ)	05
719	10E 13E	61855.18	SHEET GASKET D: 23.8-14.4-1.5	ПРОКЛАДКА	20
720	10E 13E	24164.47	"O" RING D: 12.3-2.4	КОЛЬЦО УПЛОТНИТЕЛЬНОЕ	20
721	10E 13E	1015949	KEY T10	КЛЮЧ	01
801	10E 13E	81916	MIXING BATTERY	СМЕСИТЕЛЬ	01
802	10E 13E	1017890	GASKET	ПРОКЛАДКА	01
803	10E 13E	81913	TAP AND COLD WATER HAND LEVER	КРАН ХОЛОДНОЙ ВОДЫ	01
804	10E 13E	81914	TAP AND HOT WATER HAND LEVER	КРАН ГОРЯЧЕЙ ВОДЫ	01
805	10E 13E	1016212	SCREW CBLX D: 5-30	ВИНТ	05
806	10E 13E	81915	HAND LEVER KIT	РУКОЯТКА	01
807	10E 13E	1017689	PLATE - IMMEDIATE WATER INTAKE	ПЛАСТИНА ВОДОЗАБОРА	01
808	10E 13E	31139	LOCK NUT H 1/2"	КОНТРГАЙКА	05
809	10E 13E	61855.15	SHEET GSKET D: 18.2-15-1.5	ПРОКЛАДКА	10
810	10E 13E	81102	JET OUTLET KIT	КОМПЛЕКТ РАССЕКАТЕЛЯ ВОДЫ	01
901	10E 13E	1017634	CONNECTION KIT	КОМПЛЕКТ ПОДСОЕДИНЕНИЯ	01
902	10E 13E	25617.03	WOOD SCREW	ШУРУП	10
903	10E 13E	1007223	WATER TIGHTNESS SLEEVE	ГЕРМЕТИЧНАЯ ВТУЛКА	01

Position/ Позиция	Model/ Модель	Code/ Код	Part name (eng.) Наименование (англ.)	Part name (rus.) Наименование (рус.)	Pcs/Unit Кол-во/изд.
904	10E 13E	61855.18	SHEET GASKET D: 23.8-14.4-1.5	ПРОКЛАДКА	20
905	10E 13E	74427	ISOLATING COCK	ИЗОЛЯЦИОННЫЙ ВЕНТИЛЬ	01
906	10E 13E	61855.14	WASHER D: 18.4-12.2-1.5	ШАЙБА	20
907	10E 13E	74765	CONNECTING PIPE	СОЕДИНИТЕЛЬНАЯ ТРУБКА	01
908	10E 13E	20747.38	NUT 1/2" THICK: 10	ГАЙКА	10
909	10E 13E	74766.08	CONNECTING PIPE	СОЕДИНИТЕЛЬНАЯ ТРУБКА	01
910	10E 13E	49772.18	NUT 3/4"	ГАЙКА	05
914	10E 13E	1016600	SCREW CLXS M 5-14	ВИНТ	05
1001	10E	1016281	FRONT CASE	ПЕРЕДНИЙ КОЖУХ	01
	13E	1016282			
1002	10E 13E	1016290	GAS CONTROL KNOB	РУКОЯТКА РЕГУЛИРОВКИ ГАЗА	01
1003	10E 13E	1018279	FACIA	НАКЛАДКА	01
1004	10E 13E	1010125	TAPPING SCREW CBLXS D: 4.2-9.5	ВИНТ-САМОРЕЗ	10
1005	10E 13E	1016600	SCREW CLXS M 5-14	ВИНТ	05
5001	10E	1302744	CONVERSION KIT NAT>LPG	КОМПЛЕКТ-ПЕРЕХОДНИК NAT>LPG ПРИРОДНЫЙ ГАЗ>СЖИЖЕННЫЙ ГАЗ	01
	13E	1302747			
5002	10E	1302743	CONVERSION KIT LPG> NAT	КОМПЛЕКТ-ПЕРЕХОДНИК LPG> NAT СЖИЖЕННЫЙ ГАЗ>ПРИРОДНЫЙ ГАЗ	01
	13E	1302746			
5010	10E 13E	1020103	SWIVEL SPOUT 0.15 M	ТРУБКА ИЗОГНУТАЯ	01
5010	10E 13E	1020104	SWIVEL SPOUT 0.25 M	ТРУБКА ИЗОГНУТАЯ	01
5011	10E 13E	61855.15	SHEET GASKET D: 18.2-15-1.5	ПРОКЛАДКА	10
5013	10E 13E	1304574	GAS TUBE	ГАЗОВЫЙ ТРУБОПРОВОД	01
5019	10E 13E	1014550	WALL SPACER KIT	КРОНШТЕЙН	01
5021	10E 13E	1306837	HOOKING BRACKET	КРОНШТЕЙН ПОДВЕСНОЙ	01