

FAST 11 - 14 CF P

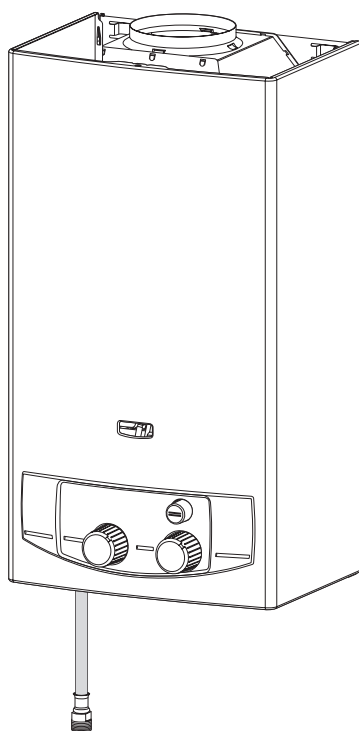


Рис. 1

ГАЗОВЫЙ ВОДОНАГРЕВАТЕЛЬНЫЙ АППАРАТ

Модели с подсоединением к ДЫМОХОДУ

Руководство по установке и эксплуатации

Наименование различных моделей:

FAST 11 CF P

FAST 14 CF P

Содержание:

Страница

1. Размеры	2
2. Требования к монтажу аппаратов	3
3. Установка водонагревательного аппарата.....	4
4. Включение	5
5. Установка передней панели	5
6. Органы управления и эксплуатация.....	6
7. Меры предосторожности в случае опасности замерзания	6
8. Техническое обслуживание	7
9. Гарантия	7
10. Система защиты от скопления дыма	7
11. Переналадка на другой тип газа.....	7
12. Неисправности.....	8
13. Технические характеристики	8

Описание:

- 1 - Моноблочная рама из защищенной листовой стали
- 2 - Отсекатель обратной тяги
- 3 - Медный корпус водонагревательного аппарата
- 4 - Основная горелка для разных видов газов из нержавеющей стали
- 5 - Распределительное устройство инжектора
- 6 - Запальная горелка
- 7 - Водяной клапан
- 8 - Газовый клапан
- 9 - Пьезоэлектрическое устройство розжига
- 10 - Регулятор температуры
- 11 - Дюритовый шланг для горячей воды
- 12 - Кнопка-регулятор управления розжигом и регулировки расхода газа
- 13 - Регулятор (дополнительно)
- 14 - Система защиты от скопления дыма "ТТВ".

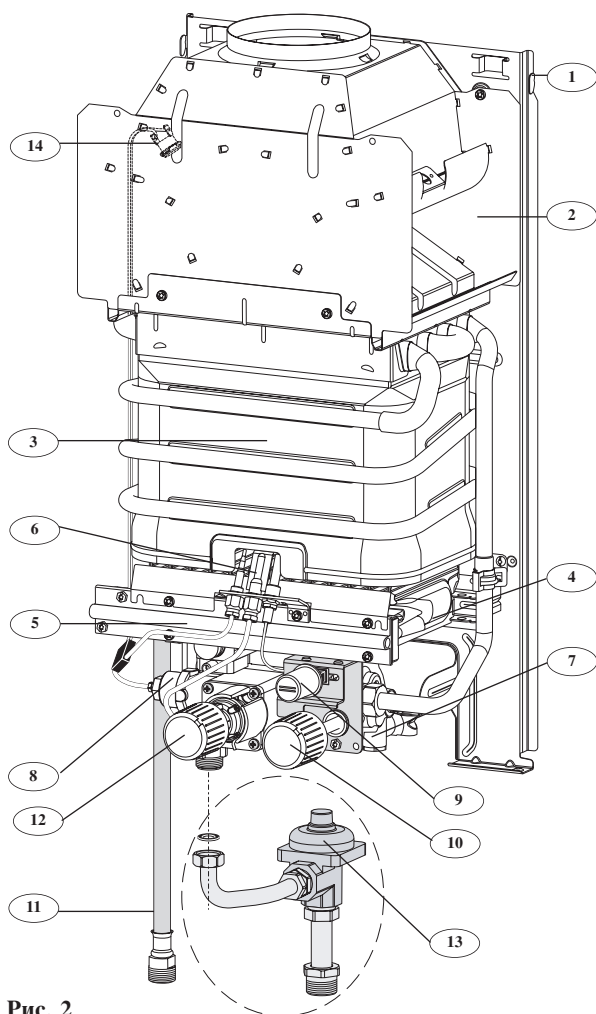
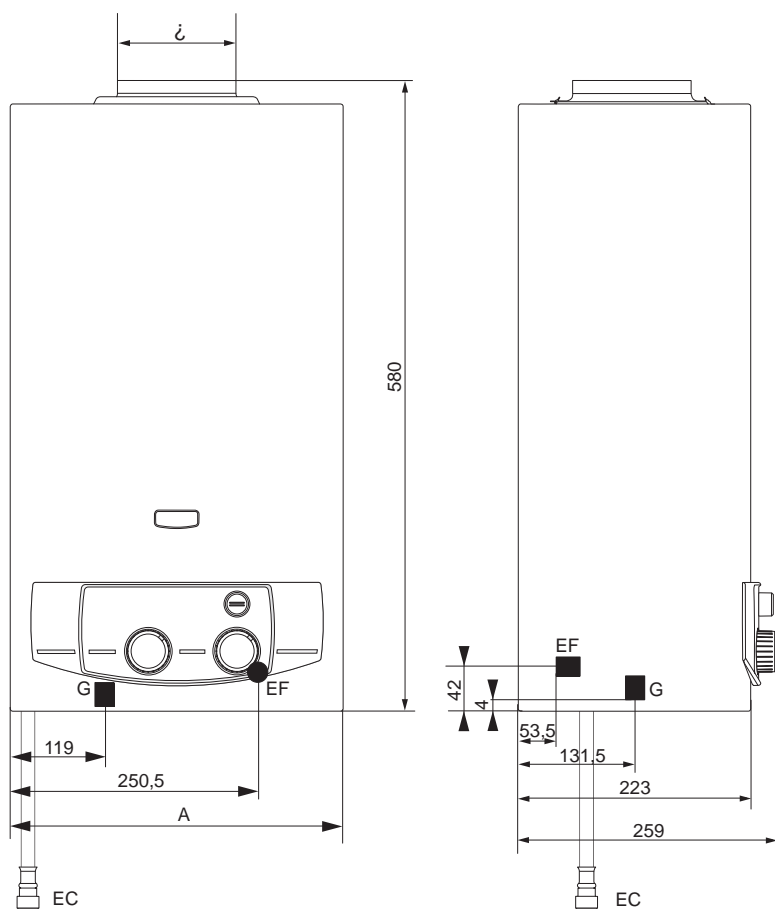


Рис. 2

1. Размеры



Модель		А
11 л	110	318
14 л	125 130	374
G = линия подачи газа		
EF = линия входа холодной воды		
ЕС = линия выхода горячей воды		
Вес	Брутто	Нетто
11 л	11 кг	10 кг
14 л	13 кг	12 кг

Рис. 3

2. Требования к монтажу аппаратов

2. 1. Нормы и правила

Применение водонагревательных проточных газовых бытовых аппаратов регулируется нормами и правилами, касающимися бытовых аппаратов, в которых используется газ (монтаж должен выполняться с соблюдением требований СНиП 2.04.08-87*). Монтаж и техническое обслуживание этих аппаратов могут производиться только квалифицированным персоналом согласно действующим нормам и требованиям, а именно:

- Постановление от 2 августа 1977 г.

Технические правила техники безопасности, применяемые к установкам, использующим горючие газы и сжиженные углеводородные газы и располагаемым внутри зданий и их пристроек.

В частности, помещение должно иметь:

- объём не менее 8 м³, если заменяется старый аппарат;
- объём не менее 15 м³ если аппарат устанавливается впервые;
- окно площадью не менее 0,40 м², открывающееся на улицу;
- вентиляционные отверстия, которые должны содержаться в надлежащем рабочем состоянии.

- DTU P 45-204 - Газовые установки, ранее DTU N° 61-1 - Газовые установки - апрель 1982 с дополнением N° 1 от июля 1984.

Водогрейный аппарат должен присоединяться к дымоходу согласно техническим правилам АТГ в84. Рекомендуется не размещать аппарат на стене, материал которой может прийти в негодность под воздействием тепла (древесина и т. п.). В противном случае, в соответствии с территориальными регламентирующими документами, принять меры безопасности и проложить между стеной и аппаратом тепловую изоляцию класса МО.

Общественные учреждения

Регламентированные требования к монтажу

- Регламент по пожарной безопасности и мерам по предупреждению паники в общественных учреждениях:

а) Общие требования ко всем аппаратам:

- Статья GZ: Установки, в которых используются горючие газы и сжиженные углеводородные газы.
- Статья СН: Обогрев, вентиляция, охлаждение, кондиционирование воздуха и выработка пара и горячей хозяйственнопитьевой воды.

б) Особые требования к отдельным типам общественных учреждений (больницы, магазины).

2. 2. Размещение водогрейного аппарата

- Размещать водогрейный аппарат в непосредственной близости от трубы для отвода продуктов сгорания.
- Не размещать водогрейный аппарат над печью, над плитой для приготовления пищи и вообще над любым устройством, которое образует жирные пары, во избежание нарушения работы аппарата в результате загрязнения.
- Стена и крепление должны выдерживать вес аппарата (СМ. DTU P 45-204).
- Принять меры для ограничения вредных шумов.
- Обязательно предусмотреть вокруг аппарата свободное пространство величиной не менее 100 мм от каждой стенки аппарата (см. рис. 4).

2. 3. Дополнительные требования

- Контур горячей хозяйственно-питьевой воды давление воды в аппарате, с учётом теплового расширения воды, не должно превосходить максимальное давление, на которое рассчитан аппарат (СМ. таблицу технических характеристик).

Предусмотреть, в случае необходимости, расширительный сосуд (например, при наличии обратного клапана на трубе подачи холодной воды).

Избегать чрезмерных потерь давления.

Если жёсткость воды превышает 25°ТН, рекомендуется проводить обработку воды.

- Отвод продуктов сгорания Присоединять аппарат к дымоходу при помощи трубы соответствующего диаметра (см. размеры), из соответствующего материала (из алюминия чистоты 99,5 % или из нержавеющей стали). Эту трубу надо вставлять в патрубок выходного отведения тягопрерывателя.

3. Установка водонагревательного аппарата

Крепление аппарата

- Разместите центровочное отверстие **A** крепежной пластины на расстоянии 553 мм выше точки входа воды и на 63,5 мм левее этой точки
- Проверьте горизонтальность пластины, наметьте и просверлите два крепежных отверстия **B**
- Закрепите пластину на стене при помощи соответствующего крепежа
- Выньте рукоятки регулировки (23) подачи газа и температурного реле (22) (рис.10), потянув их на себя
- Отверните винт **C** крепления фальшпанели (находится под рукояткой регулятора температуры) (рис. 8)
- Отверните 2 винта **D** крепления передней панели (рис. 8)
- Снимите переднюю панель
- Заведите верхние отверстия рамы на крюки крепежной пластины (рис. 6).

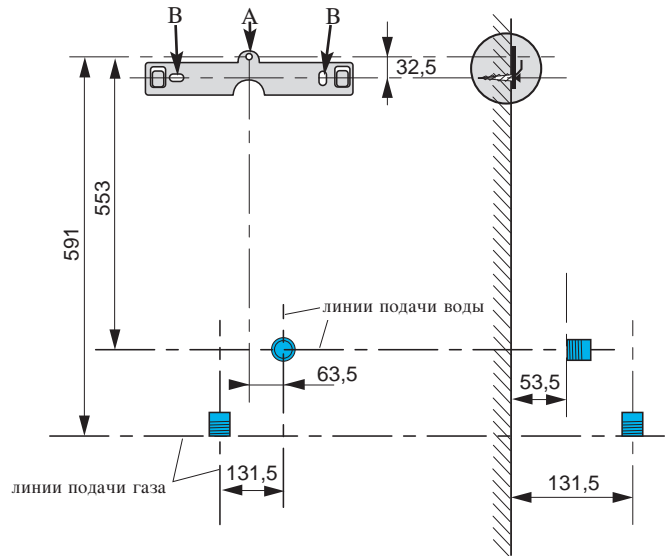


Рис. 5

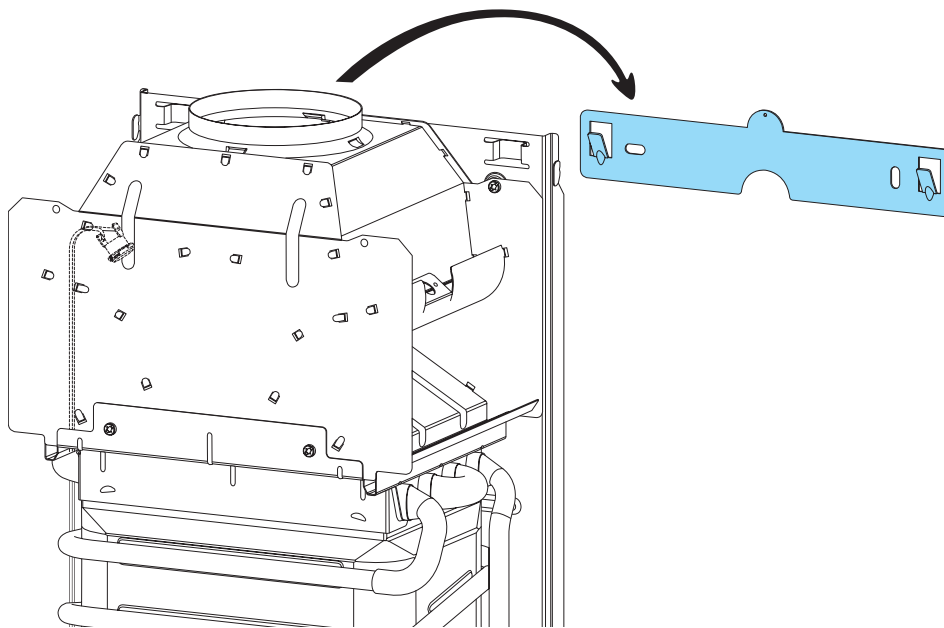


Рис. 6

Подключения

Аппарат поставляется в полной комплектации и готов к подключению. В поставляемый комплект дополнительного оборудования входит:

Подключение природного газа (рис. 7):

- Одна изогнутая трубка (16) 14 x 0,75 с резьбой 3/4 дюйма.

Подключение газа бутана - пропана (рис. 7):

Примечание: Необходимо использовать регулирующий вентиль для обеспечения подачи необходимого для аппарата расхода газа (минимум: 2.6 кг/ч).

Длина трубопровода между регулирующим вентилем и аппаратом должна быть не более 2 метров. Если аппарат работает на бутане, необходимо использовать два баллона, соединенных параллельно.

Подключение холодной воды (рис. 7):

- Одна изогнутая трубка (17) 14 x 0,75 с резьбой 1/2 дюйма.

Подключение горячей воды с помощью дюритового шланга, (18) (рис. 7), установленного на аппарате.

Подключение к дымоходу (рис. 3)

Данный водонагревательный аппарат подключается только к дымоходу с естественной тягой без нагнетания. Подсоединение предусмотрено с помощью соединительной муфты (диаметр указан в таблице размеров) внутри вентиляционного канала.

Предусмотрите дренажную емкость, чтобы конденсат, который может образоваться в трубе, не мог попасть в аппарат.

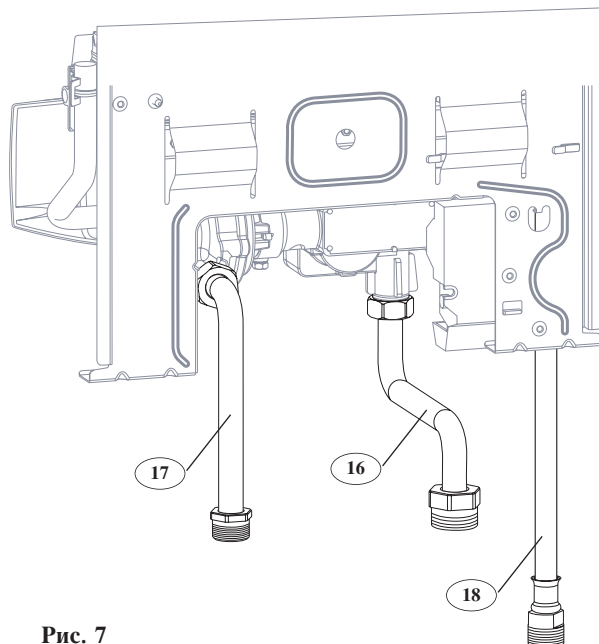


Рис. 7

Важно: Тщательно очистите водяной и газовый трубопроводы, прежде чем подсоединять аппарат.

4. Включение

- Проверьте, открыты ли вентили подачи холодной воды и газа.
- Проверьте герметичность всей газовой линии.
- Включите водонагревательный аппарат.
- Следуйте указаниям, приведенным в главе 6. Органы управления - эксплуатация.

5. Установка передней панели

- Снимите с передней панели защитную пленку
- Приложите переднюю панель к аппарату (рис. 8)
- Введите два боковых паза передней панели в лапки E рамы
- Установите 2 внутренних винта D крепления передней панели
- Установите винты C крепления фальшпанели
- Установите на место рукоятки регулировки подачи газа (23) и температурного реле (22).

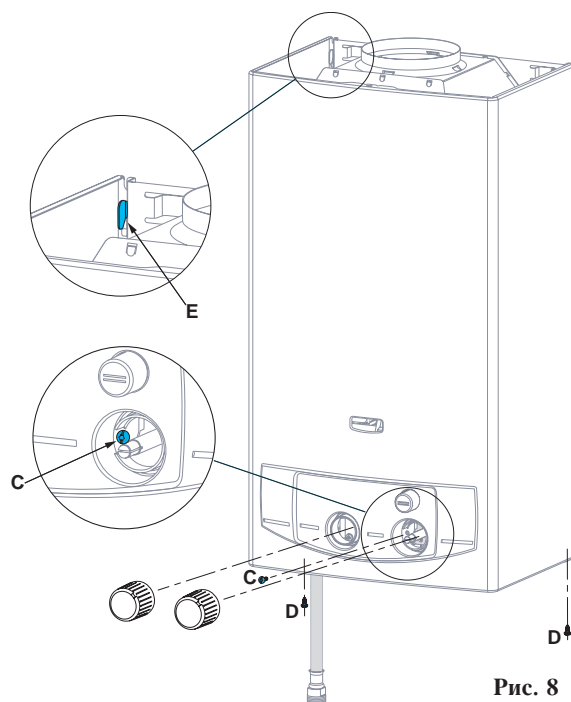


Рис. 8

6. Органы управления - эксплуатация.

Включение

Переведите кнопку-регулятор подачи газа (23) в положение "N" (рис. 10).

Нажмите на кнопку-регулятор подачи газа (23), после чего включится система пьезоэлектрического розжига (21), подающая искру на запальную газовую горелку.

Примечание: При первом включении может пройти некоторое время, необходимое для того, чтобы из контура устройства розжига был удален воздух, прежде чем сработает основная горелка. В этом случае, удерживая

кнопку-регулятор подачи газа (23), нажмите на кнопку (21) до тех пор пока не включится запальная газовая горелка.

После того, как включится запальная газовая горелка, продолжайте удерживать кнопку-регулятор подачи газа (23) в положении "N" еще несколько секунд, чтобы запустить систему безопасности на основе термопары, а затем переведите регулятор (23) в положение между отметками "0" и "1" (рис. 10).

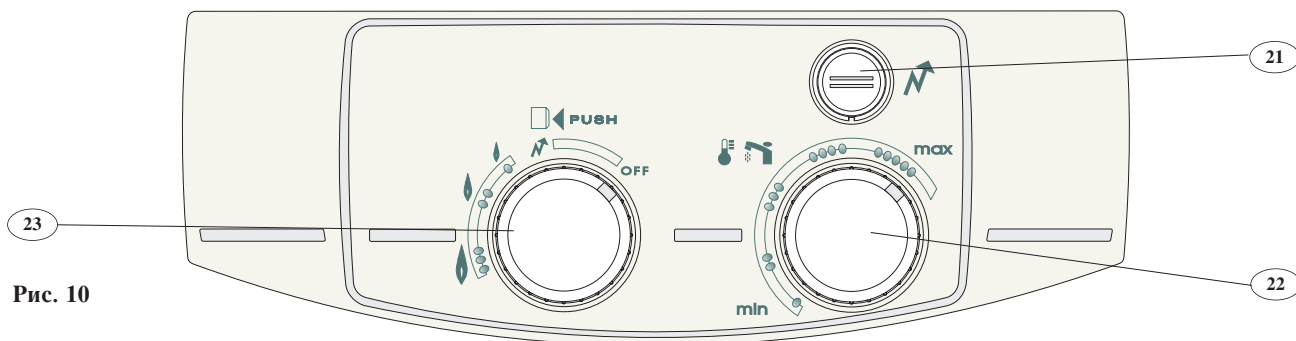


Рис. 10

Регулировка мощности

- Данный водонагревательный аппарат с автоматической регулировкой мощности оборудован системой, позволяющей пользователю установить ограничение максимальной мощности. Для этого установите регулятор (23) в положение между отметками "0" и "1" (рис. 11).

- Режим работы данного аппарата позволяет эксплуатацию в широком диапазоне расхода воды без необходимости дополнительной регулировки мощности. Температура горячей воды будет определяться регулятором температуры.

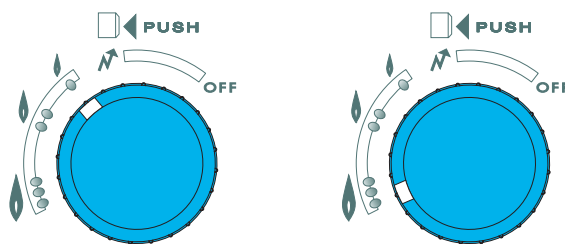


Рис. 11

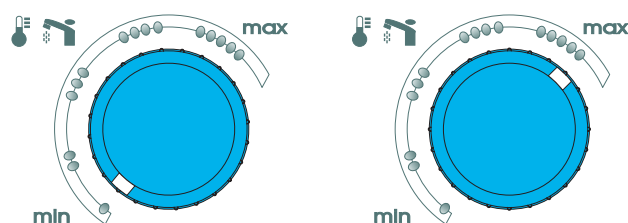


Рис. 12

Регулировка температуры воды

Вы можете изменять температуру воды с помощью (22) регулятора в диапазоне между отметками min и max (рис. 12)

Выключение аппарата

Установите кнопку-регулятор подачи газа (23) в положение OFF (рис. 13).

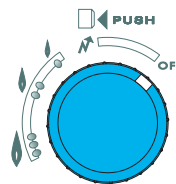


Рис. 13

7. Меры предосторожности в случае опасности замерзания

- Рекомендуем Вам обратиться к установщику или в отдел послепродажного обслуживания, где Вам дадут рекомендации, наилучшим образом подходящие к Вашей системе.

Примите следующие меры:

- Отключите водонагревательный аппарат.
- Закройте кран подачи холодной воды (17) (рис. 7).
- Откройте кран выхода горячей воды.
- Отверните пробку дренажа (24) (рис. 14).

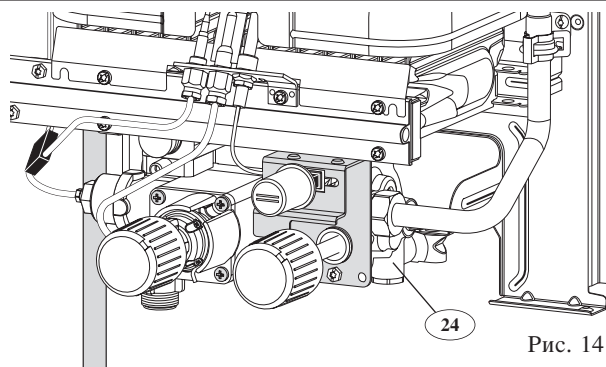


Рис. 14

8. Техническое обслуживание

Согласно действующему законодательству, ежегодное техническое обслуживание Вашего водонагревательного аппарата является обязательным.

Ежегодно квалифицированный специалист должен проводить проверку водонагревательного аппарата.

Вы можете заключить договор на ежегодное техническое обслуживание водонагревателя с

поставщиком соответствующих услуг. Обратитесь к мастеру по установке водонагревателя или в нашу коммерческую службу.

Удаление накипи: в любом случае работы по удалению накипи должны осуществляться только на теплообменнике. Продукты накипи ни в коем случае не должны циркулировать в водяном клапане.

Для Вашей безопасности мы напоминаем Вам, что после удаления накипи, перед тем как запустить аппарат, необходимо провести его промывку.

Гарантия производителя распространяется на дефекты изготовления, и ее не следует путать с выполнением технического обслуживания.

Для очищения поверхности передней панели используйте мыльную воду или чистящие средства, не содержащие абразивов и мягкую ткань.

9. Гарантия

На Ваш водонагревательный аппарат распространяется гарантия, срок действия и условия которой указаны в гарантийном сертификате. Убедитесь в том, что отрывной талон этого сертификата отправлен в компанию **MTS GROUP**.

Гарантия действительна при условии установки, регулировки и ввода в эксплуатацию водонагревателя квалифицированным специалистом. Вы должны проследить за выполнением этим специалистом инструкций по установке и соблюдением правил безопасности.

10. Система защиты от скопления дыма

Данный водонагревательный аппарат типа В 11BS снабжен датчиком в отсекателе обратной тяги, перекрывающим подачу газа в случае ухудшения удаления продуктов сгорания. Если происходит закупорка дымохода, система защиты от скопления дыма "ТТВ" диагностирует подачу продуктов сгорания и отключает электрическую цепь, что ведет к немедленному прекращению подачи газа.

Водонагревательный аппарат в положении безопасности.

Имеет место прекращение подачи.

По истечении 5 минут водонагревательный аппарат снова может быть запущен после возобновления подачи. Если отключения повторяются, необходимо связаться с квалифицированным специалистом, так как существует вероятность полного или частичного засорения контура отвода продуктов сгорания газа.

Внимание!

- Не используйте аппарат, если данное устройство контроля неисправно.
- Для замены должны использоваться только запасные части оригинального производства **MTS GROUP**.

11. Переналадка на другой тип газа

В случае переналадки на тип газа, отличный от того, для которого оборудован водонагревательный аппарат, необходимо провести замену деталей, поставляемых для переоборудования согласно прилагающимся требованиям.

Операция переналадки должна проводиться квалифицированным специалистом.

12. Неисправности

Неполадки	Причины	Способы устранения
Нет горячей воды. Водонагревательный аппарат не запускается.	Закрит кран подачи воды. Отсутствие газа, не работает запальная горелка. Отсутствие воды	Откройте кран. Включите запальную горелку. Осуществите необходимые проверки (подача газа, наличие расхода воды).
Не работает запальная горелка.	Закрит газовый кран. Наличие воздуха в газовом контуре.	Откройте кран. Неисправность может появиться после длительного отключения. Заново осуществите розжиг (см. главу "6").
Водонагревательный аппарат отключается при открывании крана горячей воды.	Неисправность системы отвода продуктов горения.	Проверьте подсоединение к дымоходу.

Если предложенные меры не дают результата, вызовите квалифицированного специалиста.

13. Технические характеристики

Технические характеристики	Модель 11 L		Модель 14 L	
Номинальная подача тепла $Q_n =$	21,6 кВт		27 кВт	
Номинальная полезная мощность..... $P_n =$	19,2 кВт		24,3 кВт	
Минимум переменной мощности..... $P_m =$	8 кВт		9 кВт	
Расход воды до Δt 55 $^{\circ}$ C, регулятор температуры в положении max . $D =$ разность температур Δt при расходе воды от 5 и 11 л/мин - 6,3 и 14 л/мин	2 - 5 об/мин		2 - 6,3 об/мин	
Расход воды при разности температур Δt 25 $^{\circ}$ C..... $D =$	11 л/мин		14 л/мин	
Порог включения: $P_w \min =$	0,2 бар		0,2 бар	
Максимальное давление воды: $P_w \max =$	10 бар		10 бар	
Расход приточного воздуха для поддержания горения V	37,1 м ³ /ч		47 м ³ /ч	
Удельное выделение продуктов сгорания..... M	13,9 г/с		17,9 г/с	
Средняя температура продуктов сгорания	151 $^{\circ}$ C		182 $^{\circ}$ C	
Расход газа (15 $^{\circ}$C - 1013 мбар)	расход		расход	
G2035,9 МДж/м ³ при 20 мбар $V_g =$	2,28 м ³ /ч		2,85 м ³ /ч	
G2035,9 МДж/м ³ при 13 мбар $V_g = *$	2,28 м ³ /ч		2,85 м ³ /ч	
Бутан45,6 МДж/кг под 28-30 мбар $V_g =$	1,7 кг/ч		2,13 кг/ч	
Пропан46,4 МДж/кг под 37 мбар..... $V_g =$	1,67 кг/ч		2,09 кг/ч	
Характеристики основной горелки	основная горелка	запальная горелка	основная горелка	запальная горелка
Число горелок	13		16	
Маркировка инжекторов G2020 мбар	1,13	27	1,13	27
Маркировка диафрагм G20.....20 мбар	5,2			
Маркировка инжекторов G2013 мбар	1,23	30	1,33	30
Маркировка диафрагм G20.....13 мбар	не используется		не используется	
Маркировка инжекторов Бутан - Пропан	0,68	21	0,7	21
Маркировка диафрагм Бутан - Пропан.....	5,3			

* аппарат с регулятором



Мерлони Термосанитари
Россия, 129164 Москва, Зубарев пер., 15, стр. 1 1
бизнес-центр "Чайка-Плаза", офис 565
Тел.: + 095 745 55 19, Факс: + 095 745 55 21
E-mail: info@mtsgroup.ru, Http://www.mtsgroup.ru