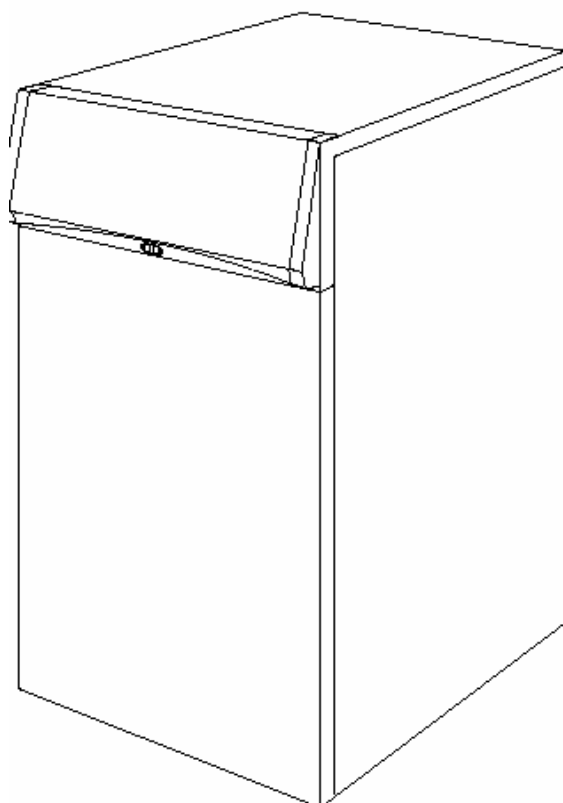


ИНСТРУКЦИЯ ПО УСТАНОВКЕ И ОБСЛУЖИВАНИЮ НА НАПОЛЬНЫЕ КОТЛЫ С ЧУГУННЫМ ТЕПЛОБМЕННИКОМ ДЛЯ ОТОПЛЕНИЯ С ОТКРЫТОЙ КАМЕРОЙ СГОРАНИЯ

UNOBLOC
G PV 24 RI
G PV 31 RI
G 38 RI
G 45 RI



СООТВЕТСТВИЕ

Котлы **UNOBLOC** соответствуют:

- Директива Газ 90/396/CEE
- Директива КПД 92/42/CEE (КК)
- Директива электромагнитная совместимость 89/336/CEE
- Директива низкое давление 73/23/CEE.

Уважаемый Клиент,

Благодарим Вас за Ваш выбор напольного котла **UNOBLOC** .

Вы выбрали один из лучших котлов, представленных на рынке отопительной техники. Для правильной эксплуатации, а также достижения максимальной эффективности работы котла просим Вас внимательно прочитать настоящую инструкцию и обращаться к ней при необходимости.

Данная инструкция разделена на 2 части:

- 1) общие сведения для пользователя и эксплуатация котла;
- 2) информация для монтажника по установке и обслуживанию котла (первый пуск и последующее техническое обслуживание).

Данная инструкция содержит важную информацию по установке и эксплуатации.

СОДЕРЖАНИЕ

ОБЩИЕ СВЕДЕНИЯ

ОБЩИЕ ПРЕДУПРЕЖДЕНИЯ	3
ОСНОВНЫЕ ПРАВИЛА БЕЗОПАСНОСТИ	4
ОПИСАНИЕ ОБОРУДОВАНИЯ	5
ИДЕНТИФИКАЦИЯ	6
УСТРОЙСТВО	7
ТЕХНИЧЕСКИЕ ДАННЫЕ	8
ГИДРАВЛИЧЕСКАЯ СХЕМА	10
НАСОС.....	11
ФУНКЦИОНАЛЬНЫЕ ЭЛЕКТРИЧЕСКИЕ СХЕМЫ	13
ПАНЕЛЬ УПРАВЛЕНИЯ	15

ПОЛЬЗОВАТЕЛЬ – ОТВЕТСТВЕННЫЙ ЗА ОБОРУДОВАНИЕ

ВВОД В ЭКСПЛУАТАЦИЮ	16
ВРЕМЕННОЕ ОТКЛЮЧЕНИЕ	19
ДЛИТЕЛЬНОЕ ОТКЛЮЧЕНИЕ	20
ЧИСТКА	20
ОБСЛУЖИВАНИЕ	20
ПОЛЕЗНАЯ ИНФОРМАЦИЯ	21

МОНТАЖНИК

ПОЛУЧЕНИЕ ОБОРУДОВАНИЯ	22
РАЗМЕРЫ И ВЕС	23
ПЕРЕМЕЩЕНИЕ	24
МЕСТА УСТАНОВКИ КОТЛА	24
ПОДКЛЮЧЕНИЕ К СТАРОМУ ИЛИ ТРЕБУЮЩЕМУ МОДЕРНИЗАЦИИ ОБОРУДОВАНИЮ	25
ГИДРАВЛИЧЕСКОЕ ПОДСОЕДИНЕНИЕ	26
ЭЛЕКТРИЧЕСКОЕ ПОДСОЕДИНЕНИЕ	27
ПОДСОЕДИНЕНИЕ ГАЗА	29
ПОДСОЕДИНЕНИЕ ДЫМОХОДА	29
ЗАПОЛНЕНИЕ И СПУСК ВОДЫ	31

ТЕХОБСЛУЖИВАНИЕ

ПОДГОТОВКА К ПЕРВОМУ ВВОДУ В ЭСПЛУАТАЦИЮ	33
ПЕРВЫЙ ВВОД В ЭКСПЛУАТАЦИЮ	33
КОНТРОЛЬ ВО ВРЕМЯ И ПОСЛЕ ВВОДА В ЭКСПЛУАТАЦИЮ	36
ВРЕМЕННОЕ ОТКЛЮЧЕНИЕ	37
ДЛИТЕЛЬНОЕ ОТКЛЮЧЕНИЕ	37
ОБСЛУЖИВАНИЕ	38
РЕГУЛИРОВКИ	39
ПЕРЕХОД С ОДНОГО ТИПА ГАЗА НА ДРУГОЙ	40
ДЕМОНТАЖ КОМПОНЕНТОВ И ЧИСТКА КОТЛА	44
ВОЗМОЖНЫЕ НЕПОЛАДКИ И ИХ УСТРАНЕНИЕ	47

ОБЩИЕ ПРЕДУПРЕЖДЕНИЯ

При получении упаковки с котлом необходимо убедиться в целостности и комплектности изделия, в противном случае обратиться к торгующей организации.

Установку котла может проводить монтажник, имеющий необходимую квалификацию и допуск к данному виду работ. Специалист, производивший монтаж котла заполняет соответствующую графу в гарантийном талоне – информация о монтаже изделия, куда вносятся данные о проведенной установке и координатах монтажника.

Производитель не несет ответственность за возможный ущерб, причиненный людям, животным или предметам, возникший по причине неправильной установки, эксплуатации, регулировки или обслуживания котла.

В случае утечки воды из системы необходимо отключить котел, перекрыть водоснабжение и вызвать специалиста сервисного центра.

Периодически проверять, чтобы давление в котле было выше 1 бара. В противном случае следует обратиться в сервисный центр.

Не использование котла в течение долгого времени предполагает выполнение ниже следующих действий:

- выключить котел, повернув выключатель в положение «OFF»
- закрыть краны подачи газа и воды
- слить воду из котла в случае опасности замерзания воды.

Техническое обслуживание котла должно проводиться как минимум 1 раз в год.

Данная инструкция является неотъемлемой частью котла. При передаче котла в пользование другому человеку или его перемещении на другой объект, необходимо вместе с оборудованием передавать данную инструкцию.

ОСНОВНЫЕ ПРАВИЛА БЕЗОПАСНОСТИ

Напоминаем, что эксплуатация оборудования, эксплуатация которого связана с использованием газа, электроэнергии и воды, предусматривает соблюдение следующих правил безопасности:

- запрещается эксплуатация котла ребенком или инвалидом.
- запрещается использование котла, бытовых электроприборов при наличии запаха газа или дыма. В случае появления запаха газа:
 - проветрить помещение, открыв окна и двери;
 - перекрыть подачу газа;
 - срочно вызвать газовую службу для устранения неполадки.
- запрещается прикасаться к котлу мокрыми руками, другими частями тела или находясь босиком;
- техобслуживание или чистку котла, необходимо проводить только после отключения его от сети электропитания, установив внешние выключатели в положение «ВЫКЛ»;
- запрещается дергать, перекручивать, разъединять электрические провода, выходящие из котла, даже если котел отключен от сети;

- запрещается уменьшать или заделывать специально отведенные отверстия для проветривания помещения;
- запрещается выставлять котел под воздействие атмосферных осадков. Котел не предназначен для работы снаружи и не оснащен системой антизамерзания;
- запрещается выключать котел, если внешняя температура может опуститься ниже 0 С (опасность замерзания воды в котле);
- запрещается оставлять легко воспламеняющиеся вещества в помещении, где установлен котел;
- запрещается выбрасывать или оставлять упаковку котла в месте, где ее могут достать дети.

ОПИСАНИЕ КОТЛА

Котлы **UNOBLOC** оборудованы газовой атмосферной горелкой и чугунным теплообменником и предназначены для отопления помещений. Котлы имеют открытую камеру сгорания (типа B11BS) и оснащены насадкой, гарантирующей нормальное дымоудаление даже в случае непостоянной вытяжки. Они оснащены также термостатом, который контролирует работу дымохода. Встроенная горелка сделана из нержавеющей стали, она поддерживает ровное пламя и обеспечивает плавный розжиг. Котел оснащен системой ионизационного контроля пламени. Котлы **UNOBLOC** могут подсоединяться к водонагревателям косвенного нагрева для получения горячей воды и оснащаться терморегуляторами. Благодаря широкой передней панели доступ к внутренним компонентам котла достаточно удобен, что в свою очередь делает установку и обслуживание котла легким и быстрым.

Основными техническими особенностями котла являются:

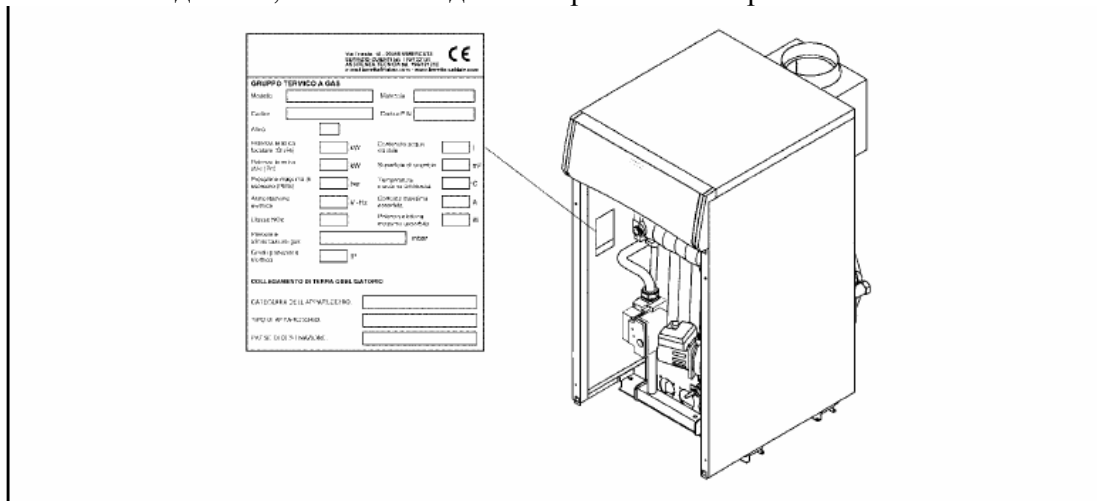
- электронный розжиг с ионизационным контролем пламени;
- медленный регулируемый розжиг;
- газовый клапан с встроенным стабилизатором давления и с двойным затвором для управления горелки;
- термостат регулировки температуры воды в котле;
- термометр, который указывает температуру воды в котле;
- возможность установки термостата окружающей среды или часового программатора.

Кроме того, только в моделях **GPV 24 RI** и **GPV 31 RI** есть:

- насос для системы отопления;
- расширительный бак емкостью 12 литров;
- предохранительный клапан на 3 бара;
- прессостат.

ИДЕНТИФИКАЦИЯ

Котлы **UNOBLOC** идентифицируются по технической табличке, которая содержит основные технические данные, название модели и серийный номер.

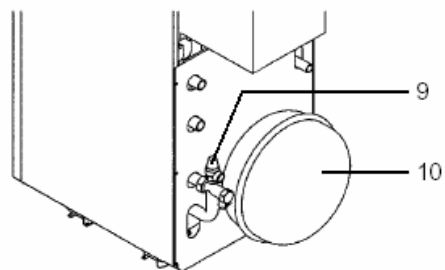
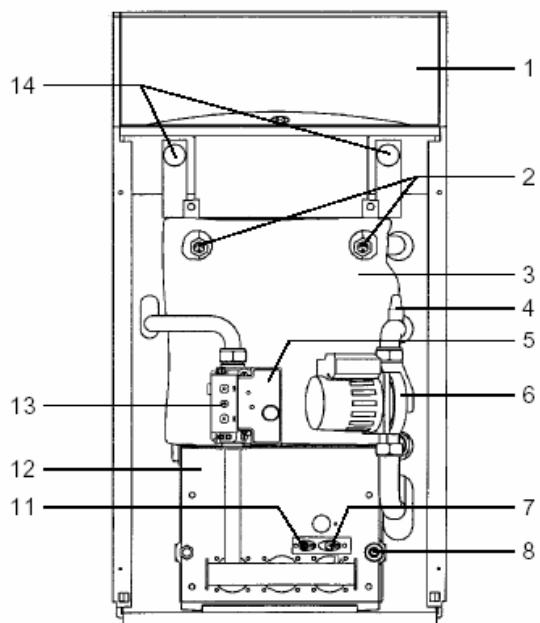


При подборе запчастей и проведении технического обслуживания необходимо учитывать данные с идентификационной таблички. Повреждение, удаление или отсутствие таблички делает невозможным точную идентификацию котла, затрудняя впоследствии какие-либо операции по установке, обслуживанию и ремонту котла.

УСТРОЙСТВО

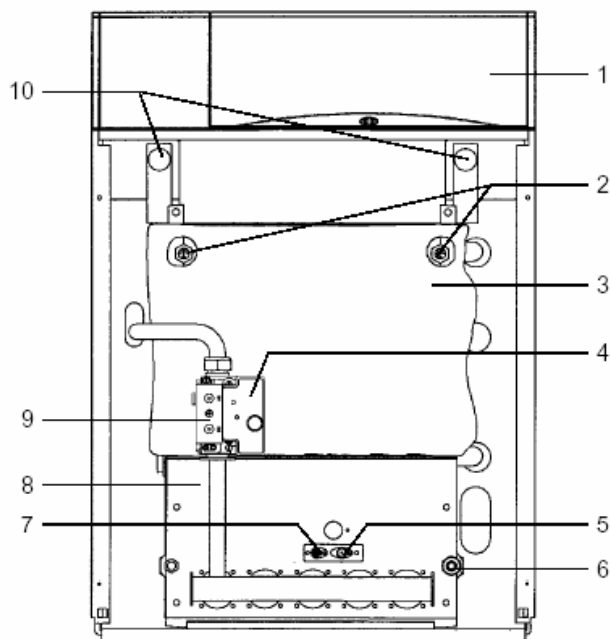
UNOBLOC G PV 24 RI и GPV 31 RI

- 1 – Пульт управления
- 2 – Пазы для датчиков
- 3 – Корпус котла
- 4 – Прессостат
- 5 – Электронная плата розжига и контроля
пламени
- 6 – Насос
- 7 – Электрод розжига
- 8 – Кран слива
- 9 – Предохранительный клапан
- 10 – Расширительный бак
- 11 – Электрод ионизации пламени
- 12 – Горелка
- 13 – Газовый клапан
- 14 – Подъемные кронштейны



UNOBLOC G 38 RI e G 45 RI

- 1 – Пульт управления
- 2 – Пазы для датчиков
- 3 – Корпус котла
- 4 – Электронная плата розжига и контроля пламени
- 5 – Электрод розжига
- 6 – Краник слива
- 7 – Электрод ионизации
- 8 – Горелка
- 9 – Газовый клапан
- 10 – Подъемные кронштейны


ТЕХНИЧЕСКИЕ ДАННЫЕ

Описание	G PV 24 RI	G PV 31 RI	G PV 38 RI	G PV 45 RI	
Тип газа	(G20)-(G30/G31)				
Давление газа (номинальное)	(20)-(28-30/37)				мбар
Категория	II2H3+				
Тип камеры сгорания	B11BS				
Теплоотдача в топке	26.6	34.4	42	50	кВ
Полезная мощность кВ	24	31	37.8	45	кВ
КПД	90.2	90.1	90.0	90.0	%
Теплопотери в режиме ожидания	1.6	1.4	1.3	1.2	%
Теплопотери на дымоходе при работающей горелке	7	7.1	7.2	7.2	%
Температура газов (дельта T)	95	95	100	115	С
Расход продуктов сгорания(*)	0.019	0.025	0.03	0.036	кг/сек
CO ₂	5.6	5.7	5.9	5.5	%
CO(*)	<30				мг/кВч
NO _x (*)	<260				мг/кВч
Разряд NO _x	1				
Потери давления (Дельта T 10С)	-	-	170	110	мбар

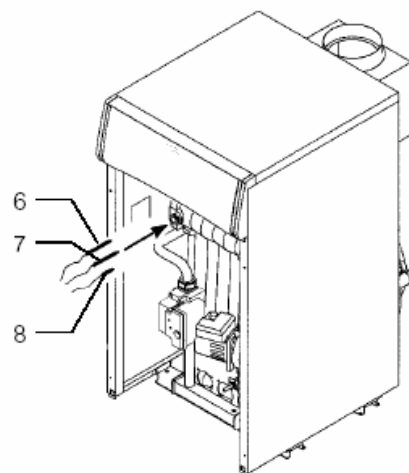
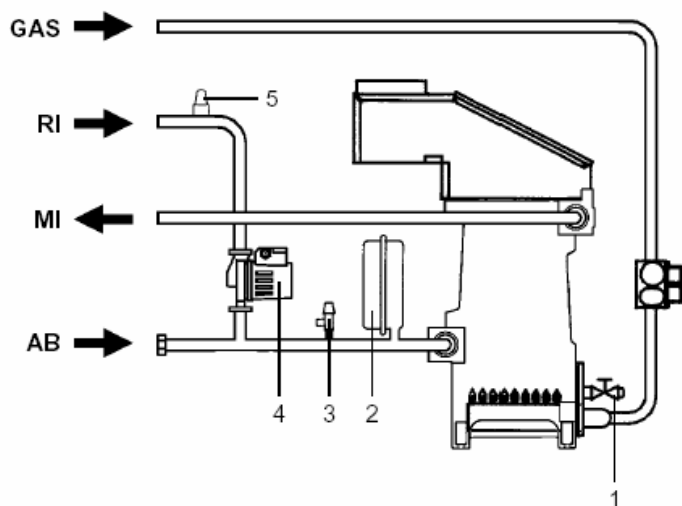
Потери давления (Дельта T 15С)	-	-	80	52	мбар
Потери давления (Дельта T 20С)	-	-	50	32	мбар
Объем воды в котле	8.8	10.4	12	13.6	л
Максимальное рабочее давление	3				бар
Допустимая максимальная температура	110				С
Обратная минимальная температура	37				С
Электроснабжение	230-50				Вольт-Гц
Максимальная электрическая мощность	103		15		Вт
Степень электрозащиты	XOD				IP
Расширительный бак для системы отопления	12		-	-	л
Предохранительный клапан	3		-	-	бар
Форсунки размер	2,4				мм
Форсунки количество	3	4	5	6	шт

Указанные показатели были получены при использовании газа G20.

(*) показатели относятся к продуктам сгорания, не содержащим кислорода, при атмосферном давлении на уровне моря.

ГИДРАВЛИЧЕСКАЯ СХЕМА

UNOBLOC G PV 24 RI и GPV 31 RI



MI - Подача теплоносителя в систему

RI - Возврат

AB - Подключение бака косвенного нагрева

GAS - Подача газа

1 – Краник слива

2 – Расширительный бак

3 – Предохранительный клапан

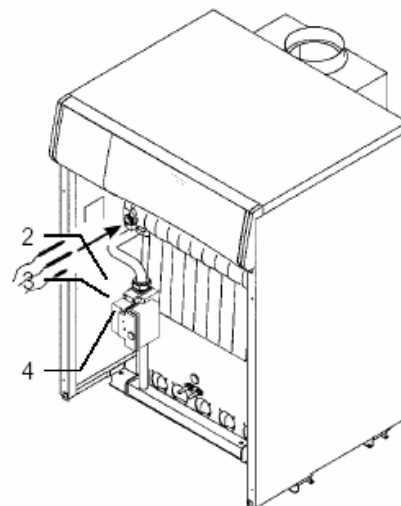
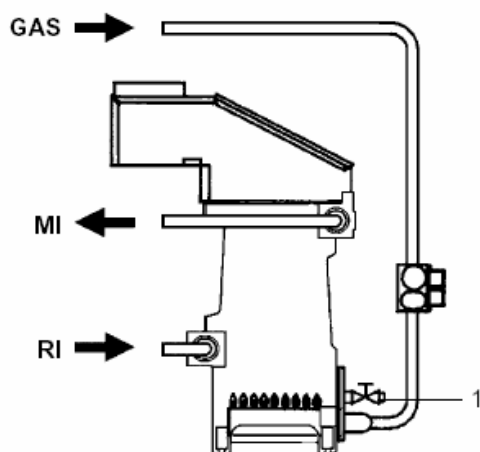
4 – Насос

5 – Прессостат

6 – Термостат системы отопления

7 – Датчик температуры отопления

8 – Датчик аварийного термостата



MI - Подача теплоносителя в систему

RI - Возврат

GAS - Подача газа

1 – Кран слива

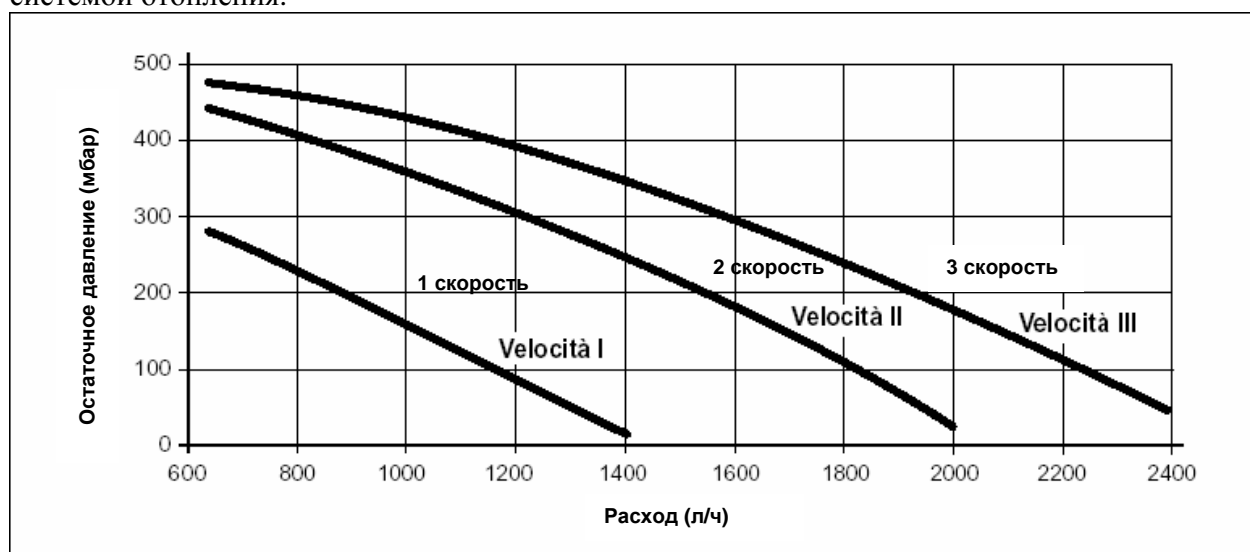
2 - Термостат системы отопления

3 - Датчик температуры отопления

4 - Датчик аварийного термостата

НАСОС

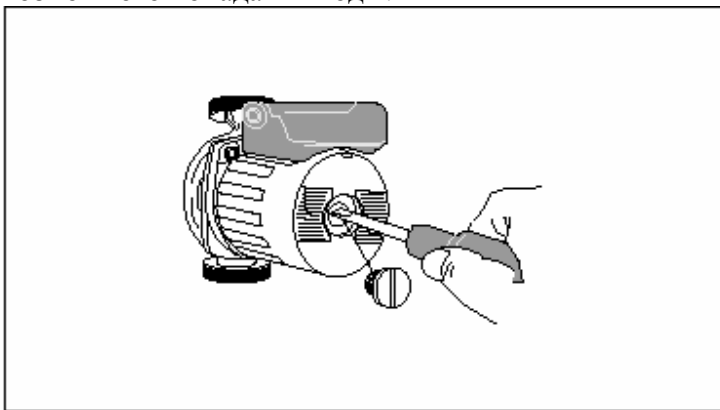
Модели **UNOBLOC G PV 24 RI** и **GPV 31 RI** оснащены насосом с ниже следующими характеристиками, которые необходимо учитывать при выборе котла в соответствии с системой отопления.



ВНИМАНИЕ!!!

При первом пуске и, по крайней мере, раз в год необходимо проверять обороты вала насоса,

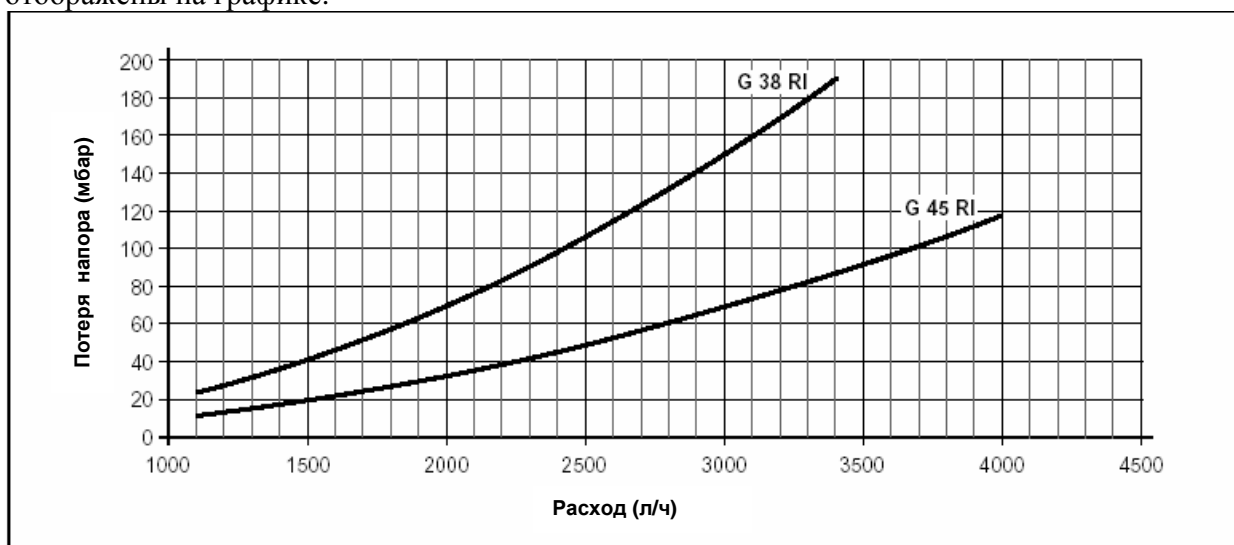
поскольку особенно в периоды длительного перерыва в работе котла осадок и различные отложения могут мешать нормальной работе насоса. Перед снятием заглушки с насоса, необходимо предусмотреть защиту электрических компонентов, находящихся внизу, от возможного попадания воды.



Запрещается запускать в работу насос без воды в системе.

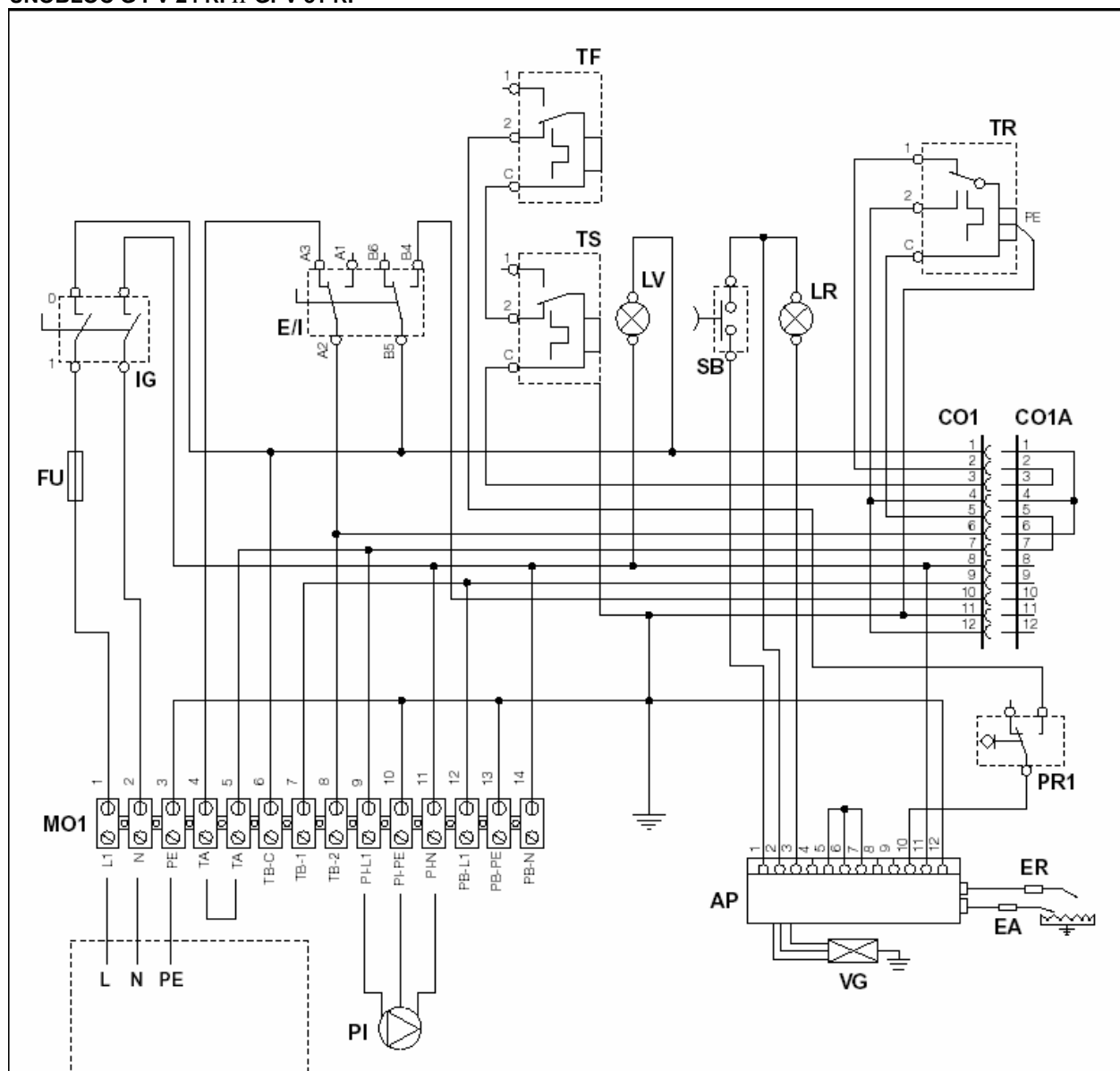
Потеря напора воды в котле

Модели **UNOBLOC G 38 RI** и **G 45 RI** не оснащены насосом, необходимым для работы котла. Для выбора размеров насоса необходимо учесть потери напора воды в котле, которые отображены на графике:



ФУНКЦИОНАЛЬНЫЕ ЭЛЕКТРИЧЕСКИЕ СХЕМЫ

UNOBLOC G PV 24 RI и GPV 31 RI



IG – Основной выключатель

FU - Предохранитель (6,3 А)

E/I – Селектор Лето/Зима

TF – Термостат температуры дыма

TS – Аварийный термостат

(110°C 0/-6) (*)

LV – Индикатор электроснабжения

SB – Кнопка снятия блокировки горелки

LR – Индикатор блокировки горелки

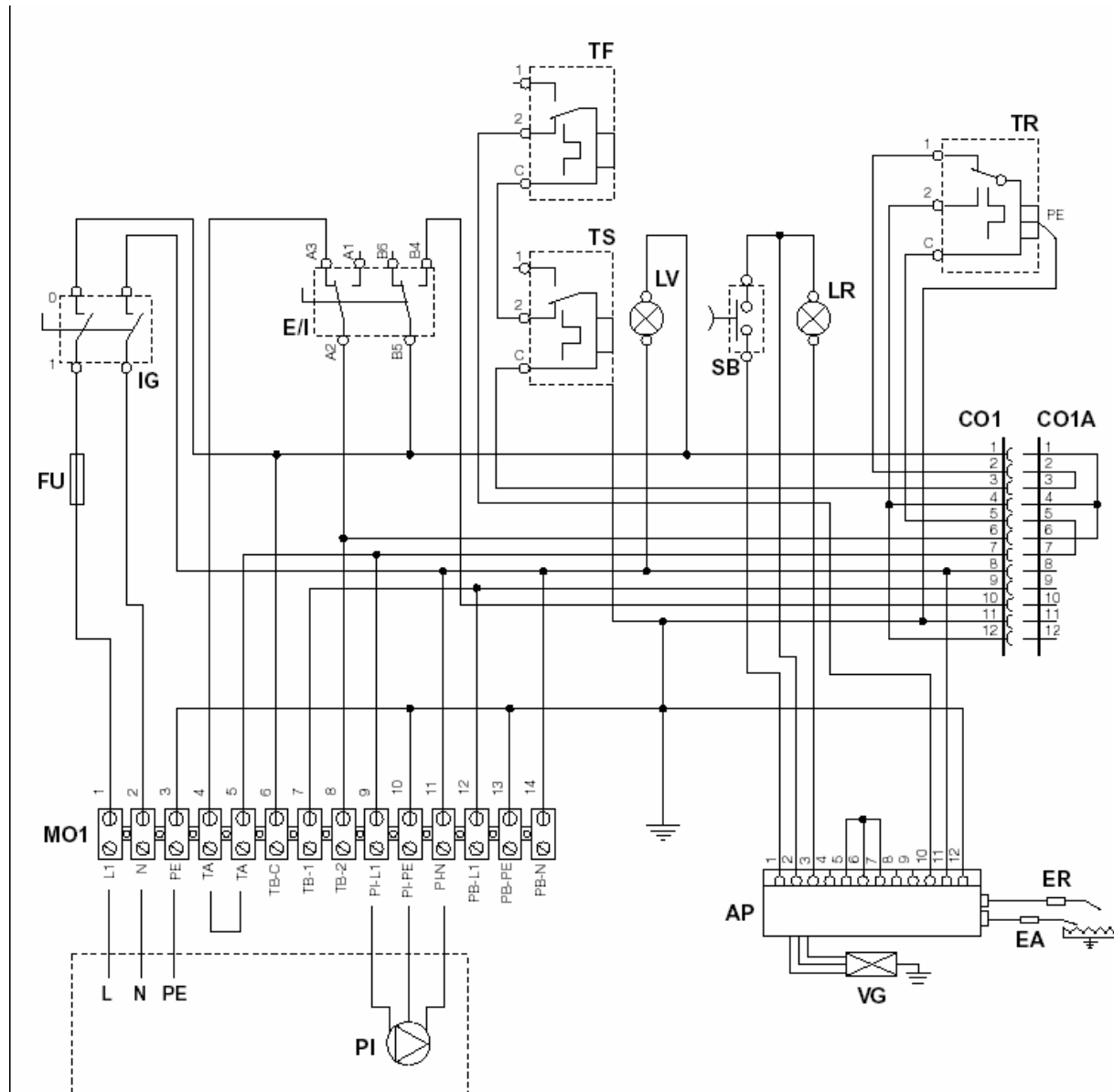
TR – Термостат регулировки температуры воды в котле (33-82°C ±3) (*)

(*) сертифицирован

CO1/CO1A – соединительные разъемы (12 полюсов)

PR1 - Прессостат
 AP – Блок управления розжигом и контроля пламени
 ER – Электрод ионизации пламени
 EA – Электрод розжига
 VG – Газовый клапан
 PI - Насос
 MO1- Клеммная коробка

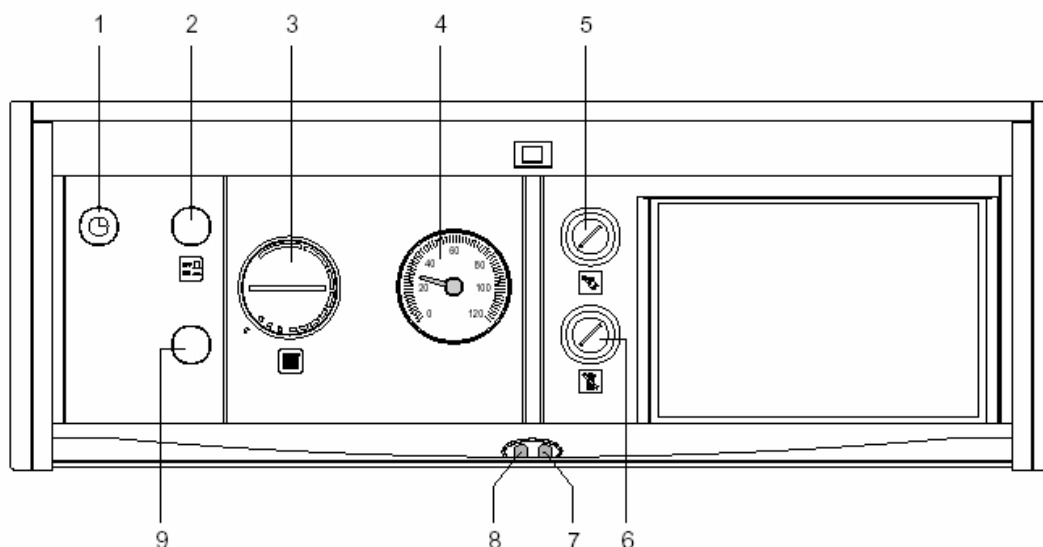
UNOBLOC G 38 RI и G 45 RI



IG – Основной выключатель
 FU - Предохранитель (6,3 А)
 E/I – Селектор Лето/Зима
 TF – Термостат температуры дыма
 TS – Аварийный термостат (110°C 0/-6) (*)

LV – Индикатор электроснабжения
 SB – Кнопка снятия блокировки горелки
 LR – Индикатор блокировки горелки
 TR – Термостат регулировки температуры воды в котле (33-82°C ±3) (*)
 (*) сертифицирован
 CO1/CO1A – соединительные разъемы (12 полюсов)
 PR1 - Прессостат
 AP – Блок управления розжигом и контроля пламени
 ER – Электрод ионизации пламени
 EA – Электрод розжига
 VG – Газовый клапан
 PI – Насос (устанавливается дополнительно монтажником)
 MO1- Клеммная коробка

ПАНЕЛЬ УПРАВЛЕНИЯ



1 – Селектор Лето / Зима (*)
 2 – Основной выключатель
OFF Выключен
ON Включен
 3 – Термостат котла
 Позволяет задавать температуру воды в котле.
 4 – Термометр котла
 Показывает температуру воды на отопление.
 5 – Ручная настройка аварийного термостата
 Позволяет перезапустить котел после включения аварийного термостата.
 Находится под защитным съёмным колпачком.
 6 – Ручная настройка термостата температуры дыма
 Позволяет перезапустить котел после включения термостата на отвод газов.

Находится под защитным съемным колпачком.

7 – Индикатор блокировки горелки (красный)

Включается в случае блокировки горелки.

8 – Индикатор электроснабжения (зеленый)

Включается при включении котла, указывая на подачу электропитания.

9 – Разблокировка горелки

Позволяет перезапустить котел после блокировки горелки .

(*) Горячее водоснабжение возможно только при подсоединении котла к баку косвенного нагрева.

ВВОД В ЭКСПЛУАТАЦИЮ

Первый ввод в эксплуатацию котлов **UNOBLOC** должен осуществляться авторизованным сервисным центром, после чего котел будет работать автоматически. Однако сервисный центр должен поставить в известность пользователя как ответственного за котел о том, что он в некоторых случаях может самостоятельно перезапустить котел без вызова сервисного центра. Например, после долгого отсутствия. Алгоритм действий в этом случае следующий:

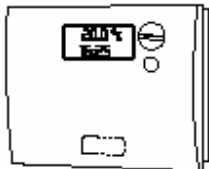
- Проверить, чтобы краны подачи газа и воды в котле были открыты



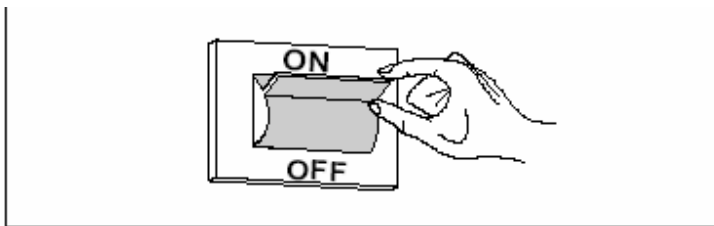
- Проверить, чтобы давление в гидравлическом цикле без нагрева было не ниже 1 бара, но и не выше допустимой для данной модели нормы. В противном случае необходимо связаться с сервисным центром.



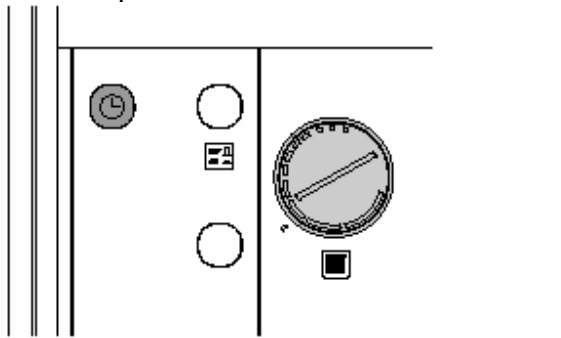
- Отрегулировать желаемую температуру (~20 °С) комнатным термостатом или, если котел оснащен часовым программатором, проверить, чтобы он функционировал и был отрегулирован (~20 °С)



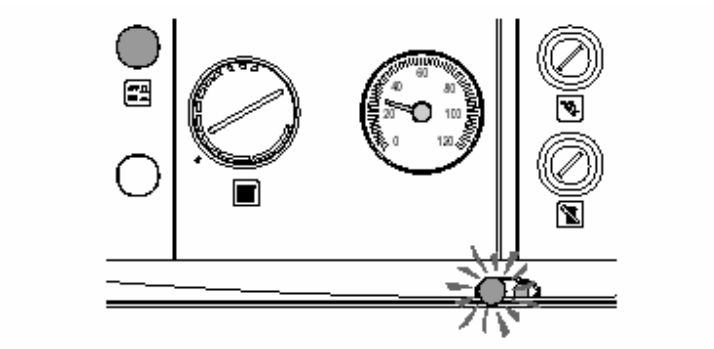
- Поставить выключатель в положение «включен»



- Выставить желаемую температуру на термостате котла
- Выставить селектор Лето/Зима в положение «Зима»

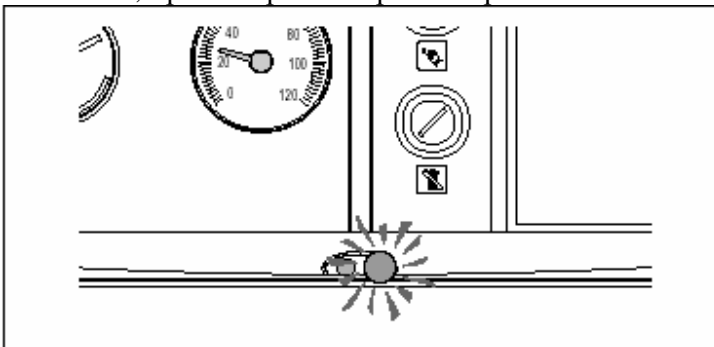


- Нажатием кнопки выключателя на панели управления убедиться, что зажглась зеленая лампочка



Котел запустится, и будет работать до тех пор, пока не достигнет заданной температуры.

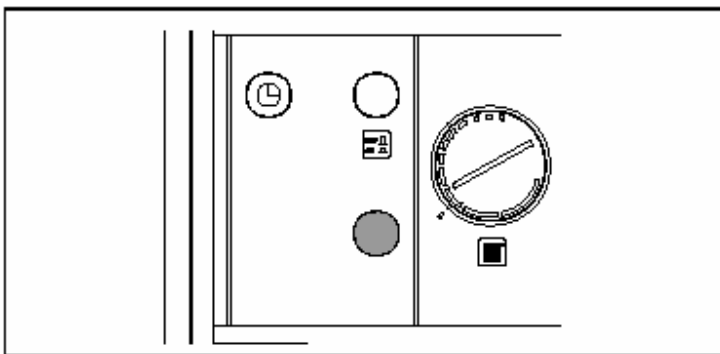
В случае появления неполадок при розжиге или работе котла произойдет аварийная остановка, при которой загорается красная лампочка на панели управления.



В случае отсутствия розжига горелки необходимо выполнить следующие действия:

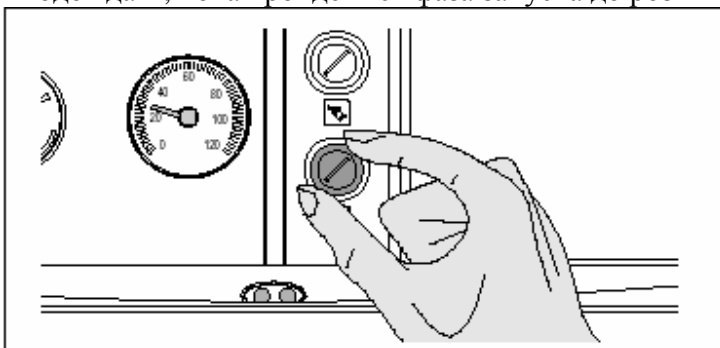
Подождать около 1 минуты, затем:

- нажать кнопку «разблокировки горелки», расположенной на панели управления
- подождать, пока пройдет фаза запуска до розжига пламени.



В случае, если неполадка не устранена - проверить возможность влияния термостата температуры дыма, выполнив следующие действия:

- подождать около 5 минут, снять колпачок и перезапустить термостат температуры дыма (С)
- подождать, пока пройдет вся фаза запуска до розжига пламени.



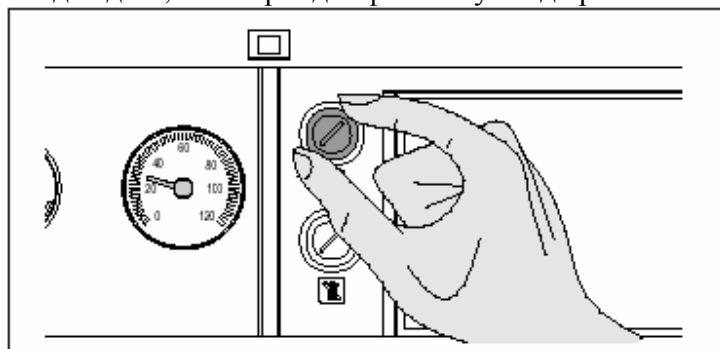
ВНИМАНИЕ!!!

Если термостат температуры дыма постоянно срабатывает, необходимо проверить, состояние дымохода.

ВНИМАНИЕ!

Срабатывание аварийного термостата вызывает остановку котла без каких-либо индикаций на панели управления. После срабатывания аварийного термостата для возобновления работы котла необходимо выполнить следующие действия:

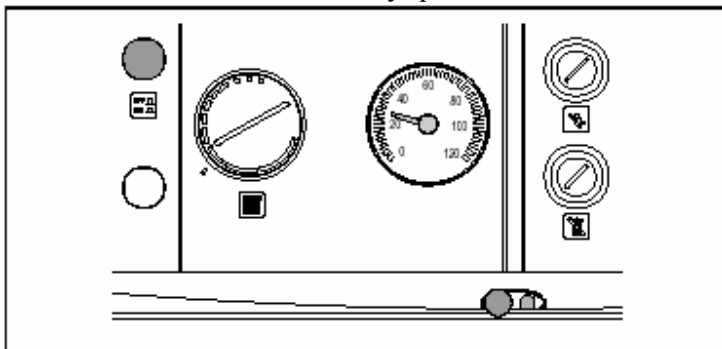
- подождать, чтобы температура котла опустилась ниже 80 С
- снять колпачок аварийного термостата
- нажать на перезапуск
- подождать, пока пройдет фаза запуска до розжига пламени.



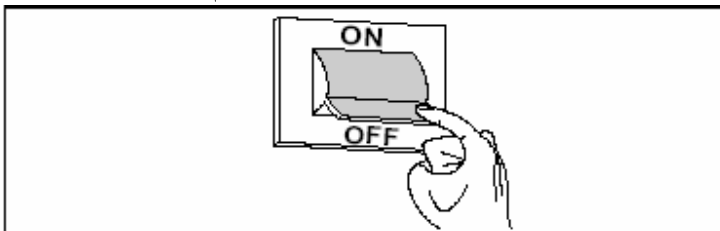
ВРЕМЕННОЕ ОТКЛЮЧЕНИЕ

В случае отсутствия хозяина дома на короткие периоды времени: на выходных, кратковременные отъезды и т.д. и внешней температуре выше 0 С следует поступать следующим образом:

- поставить основной выключатель в положение «выключен» и проверить выключение зеленой лампочки на панели управления



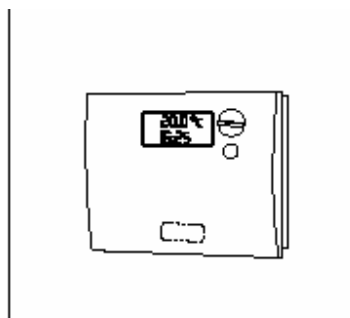
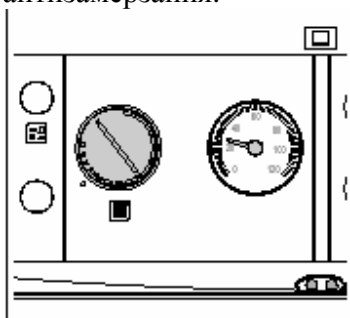
- поставить общий выключатель в положение «выключен»



Если внешняя температура может опуститься ниже 0С, то выше описанные действия исключены.

Вместо этого необходимо:

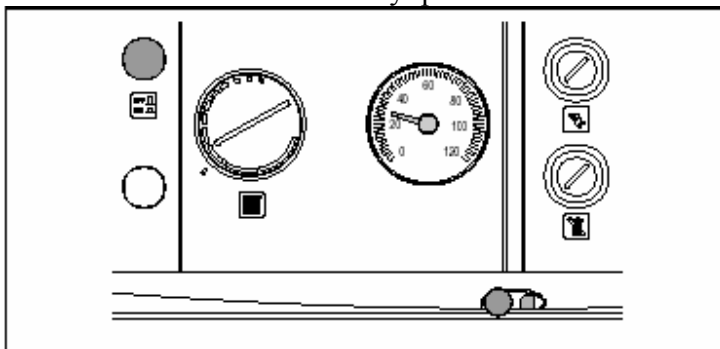
- отрегулировать термостат котла, как указано на рисунке
- отрегулировать термостат окружающей среды на 10С или активировать программу антизамерзания.



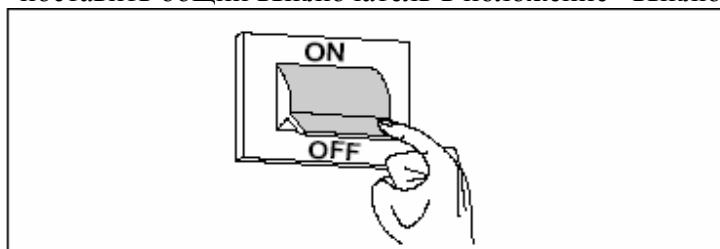
ДЛИТЕЛЬНОЕ ОТКЛЮЧЕНИЕ

В случае длительного отсутствия эксплуатации котла необходимо выполнить следующие действия:

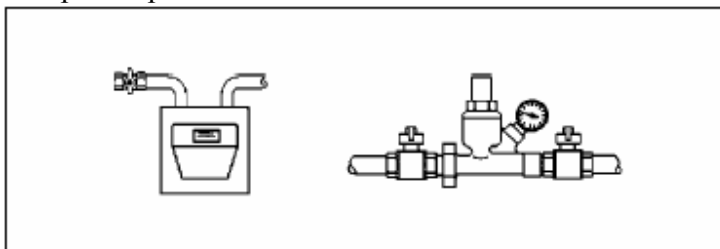
- поставить основной выключатель в положение «выключен» и проверить выключение зеленой лампочки на панели управления



- поставить общий выключатель в положение «выключен»



- закрыть краны подачи газа и воды.



!!! СЛИТЬ ВОДУ ИЗ КОТЛА, ЕСЛИ ЕСТЬ ВЕРОЯТНОСТЬ НАСТУПЛЕНИЯ ЗАМОРОЗКОВ.

ЧИСТКА

Для очистки поверхности котла можно использовать смоченную в мыльной воде ткань.

Для удаления стойких пятен рекомендуется использовать раствор 1:1 – вода : денатурат.

После удаления загрязнений следует насухо вытереть котел.

!!! Чистка камеры сгорания и дымохода должна проводиться квалифицированным техническим персоналом. Запрещается использовать абразивные вещества, бензин. Запрещаются какие-либо действия по очистке котла до его отключения от сети электропитания и подачи газа.

ОБСЛУЖИВАНИЕ

Авторизованные сервисные центры осуществляют ежегодное обслуживание котла, а также предоставляют информацию касательно дальнейшего обслуживания, что гарантирует:

- безопасную эксплуатацию котла;
- соблюдение действующего законодательства;
- избежание серьезных взысканий в случае контроля.

ПОЛЕЗНАЯ ИНФОРМАЦИЯ

Продавец _____

Ф.И.О _____

Улица _____

Телефон _____

Монтажник _____

Ф.И.О _____

Улица _____

Телефон _____

Сервисный центр _____

Ф.И.О _____

Улица _____

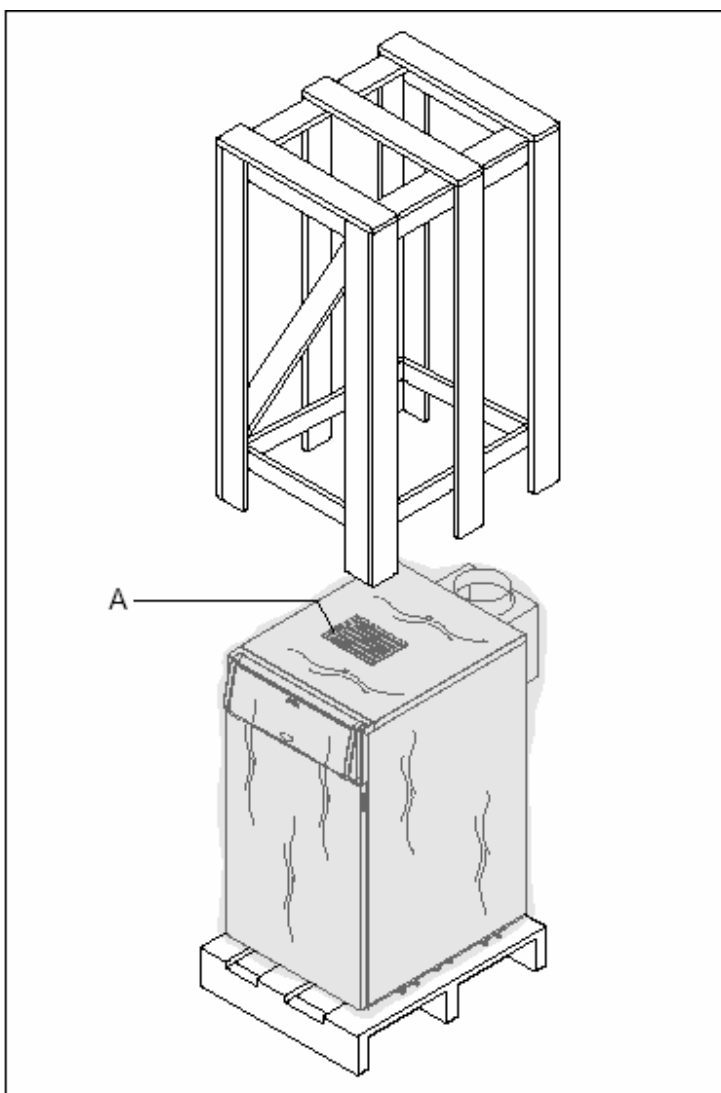
Телефон _____

Дата	Ремонт	Дата	Ремонт

ПОЛУЧЕНИЕ ОБОРУДОВАНИЯ

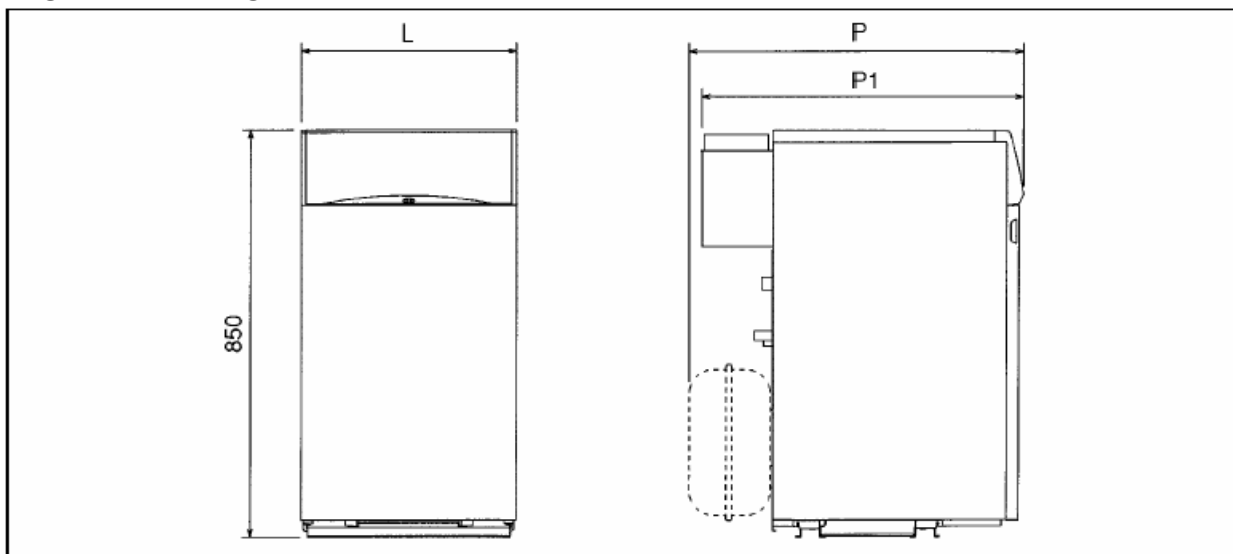
Котел доставляется на деревянной паллете. Внутри упаковки вместе с котлом в пластиковом конверте находятся:

- инструкция
- сертификат гидравлических испытаний.



!!! Инструкция является неотъемлемой частью котла, поэтому рекомендуется внимательно ее прочитать и хранить в доступном месте.

РАЗМЕРЫ И ВЕС

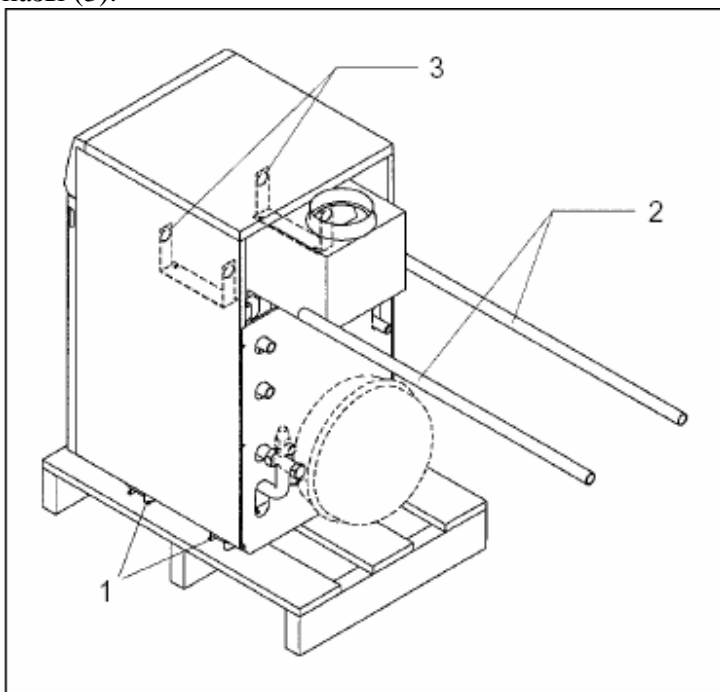


Описание	G PV 24 RI	G PV 31 RI	G 38 RI	G 45 RI	Единица измерения
L - ширина	450	450	600	600	мм
P - глубина	675	700	-	-	мм
P1 - глубина	-	-	690	720	мм
Вес нетто	108	126	136	155	кг
Вес с упаковкой	127	145	155	180	кг

ПЕРЕМЕЩЕНИЕ

Сняв с котла упаковку, необходимо выполнить следующие действия:

- отсоединить винты (1), которые крепят котел к деревянной паллете
- снять переднюю и верхнюю стенки корпуса
- поднять котел с помощью двух труб 3/4"(2), вставленных в специально предназначенные пазы (3).



!!! Используйте специальную защиту во избежание несчастных случаев. Запрещается выбрасывать в непредназначенные места или оставлять вблизи от детей упаковку от котла, т.к. она может являться источником опасности.

МЕСТО УСТАНОВКИ КОТЛА

Котлы UNOVLOC G 38 RI и G 45 RI предназначены для установки в специально оснащенных технических местах.

!!! Необходимо учитывать при установке наличие места для установки соответствующих устройств безопасности и регулировки, а также для осуществления последующего обслуживания котла.

!!! Проверить, чтобы степень электрической защиты оборудования соответствовала характеристикам помещения установки.

!!! В случае, если котел работает на газу, вес которого больше веса воздуха, электрические части, устанавливающиеся снаружи, должны быть установлены на высоте более 500 мм от земли.

Запрещается устанавливать котлы вне помещения, т.к. они спроектированы для работы в помещении.

УСТАНОВКА НА СТАРОМ ИЛИ ТРЕБУЮЩЕМ МОДЕРНИЗАЦИИ ОБОРУДОВАНИИ

В случае установки котлов UNOBLOC на старом или требующем модернизации оборудовании проверить, чтобы:

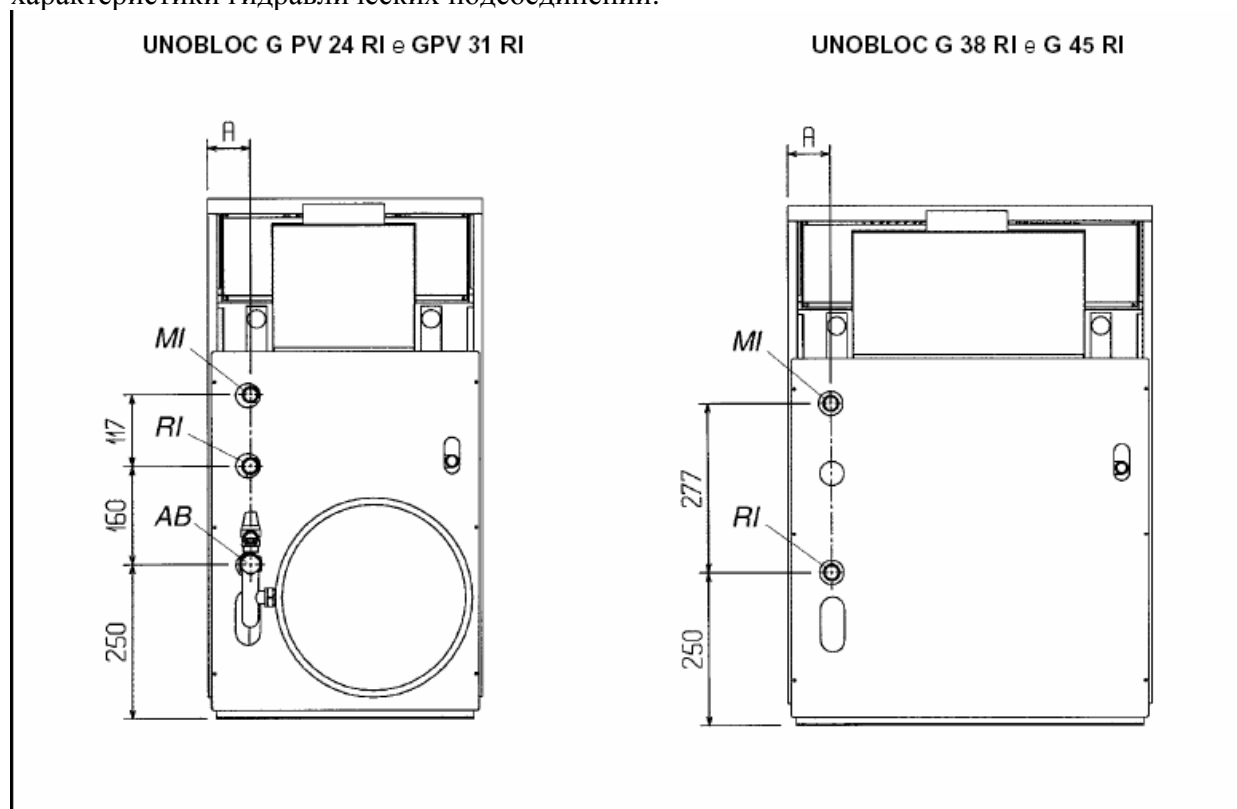
- дымоход выдерживал температуру продуктов сгорания, был спроектирован и установлен согласно существующим нормам, был максимально прямолинейным, герметичным, изолированным и чтобы в нем не было закупорок и сужений;
- электропитание было подключено согласно действующим нормам квалифицированным специалистом;
- подвод для горючего и емкость соответствовали нормам;
- расширительный бак обеспечивал полное поглощение жидкости при максимальном ее расширении;
- расход, давление и направление потока от насоса были соответствующими;
- система отопления должна быть чистой, без грязи и отложений, обезвоздушена и герметична;
- была предусмотрена система управления, если подаваемая вода отличается некоторыми особенностями (в качестве информации можно использовать ниже приведенные данные).

ПОКАЗАТЕЛИ	
рН	6-8
Электрическая проводимость	Меньше 200мV/см(25С)
Ионы хлора	Меньше 50 ppm
Ионы серной кислоты	Меньше 50 ppm
Железо	Меньше 0,3 ppm
Щелочность	Меньше 50 ppm
Жесткость	Меньше 35 F
Ионы серы	Нет
Ионы аммиака	Нет
Ионы кремния	Меньше 30 ppm

!!! Производитель не несет ответственности за возможный ущерб, причиненный из-за неправильной установки дымохода.

ГИДРАВЛИЧЕСКОЕ ПОДСОЕДИНЕНИЕ

Котлы **UNOBLOC** спроектированы для отопления и горячего водоснабжения при дополнительном подсоединении бака косвенного нагрева. Внизу приведены основные характеристики гидравлических подсоединений.



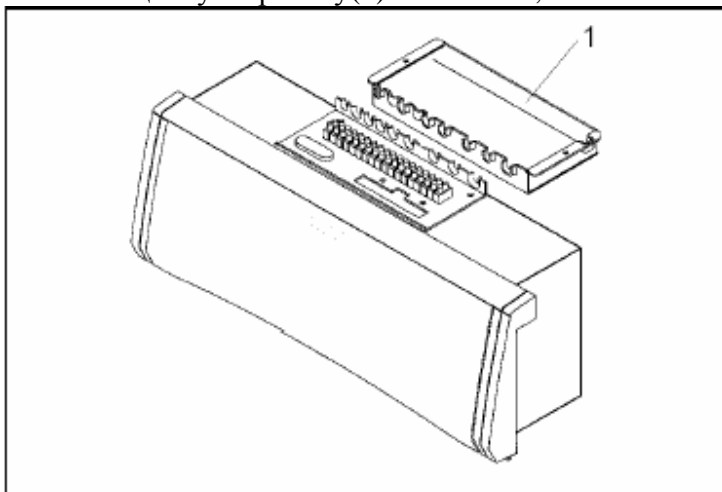
Описание	G PV 24 RI	GPV 31 RI	G 38 RI	G 45 RI	
MI Подача	3/4"М	3/4"М	1"М	1"М	
RI Возврат	3/4"М	3/4"М	1"М	1"М	
AB Подсоединение бойлера	3/4"М	3/4"М	-	-	
A	64	28	64	28	ММ

ЭЛЕКТРИЧЕСКИЕ СОЕДИНЕНИЯ

Котлы **UNOBLOC** выходят с завода полностью оборудованными для подключения к сети электрического питания, насосу (для моделей **G 38 RI** и **G 45 RI**) и другим возможным устройствам.

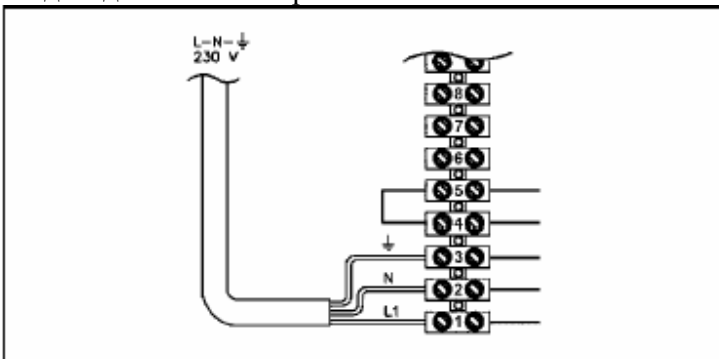
Для доступа в клеммную коробку пульта управления необходимо:

- снять верхнюю панель котла
- снять защитную крышку(1) с обшивки, отвинтив 2 винта

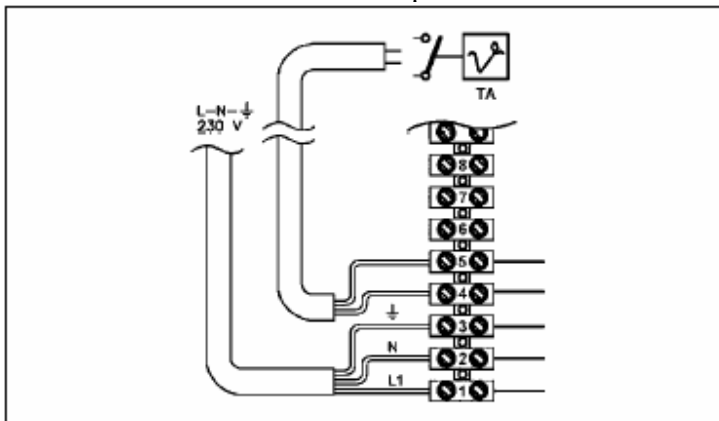


- термостат окружающей среды и/или часовой программатор подсоединяются, как указано ниже на электрической схеме

-подсоединение электропитания



-подсоединение комнатного термостата



! при подсоединении термостата окружающей среды необходимо отсоединить и убрать переключки зажимов 4-5.

! контакты термостата окружающей среды должны быть исправными и выдерживать напряжение 230 В-50 Гц.

!!! Обязательно:

1. использование внешнего магнитно-термического выключателя с линейным разъединителем (контакты должны быть открыты минимум на 3 мм);
2. учитывать при подсоединении полярность. Заземляющий провод должен быть длиннее проводов питания на 2 см;
3. использовать провода с сечением большим или равным 1,5 мм со стопорами штекера.
4. предварительно читать инструкцию по электрическому подсоединению при каком-либо вмешательстве в систему котла;
5. подсоединять аппаратуру к работающему устройству заземления.

Запрещается использовать газовые или водопроводные трубы для заземления. Запрещается проводить провода питания и комнатного термостата вблизи нагреваемых поверхностей (трубы на подачу под давлением). Производитель не несет ответственности за возможный ущерб, причиненный из-за отсутствия заземления и несоблюдения указаний, изображенных в схемах данной инструкции.

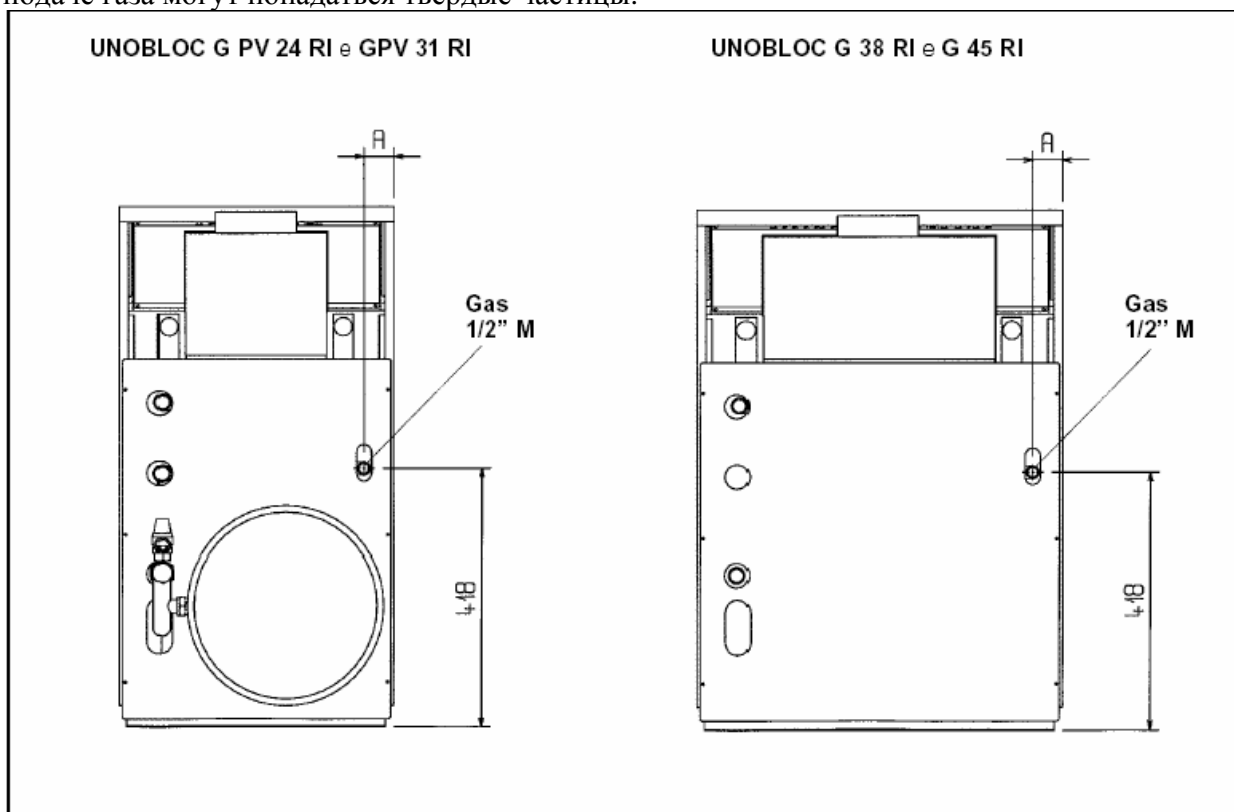
ПОДКЛЮЧЕНИЕ ГАЗА

Подключение котлов **UNOBLOC** к определенному типу газа, будь то G20 или G30/31, должно осуществляться в соответствии с существующими монтажными нормами.

Перед подключением необходимо убедиться:

- чтобы тип газа соответствовал типу, указанному на спецификации к котлу;
- трубы были тщательно прочищены.

Рекомендуется поставить на газоснабжение фильтр соответствующих размеров, т.к. при подаче газа могут попадаться твердые частицы.



Описание	G PV 24 RI	G PV 31 RI	G 38 RI	G 45 RI	
A	50	28	60	36	мм

Устройство газоснабжения должно соответствовать мощности котла и быть оснащено всеми устройствами безопасности, предусмотренными действующими нормативами. После подключения необходимо проверить герметичность газовых соединений.

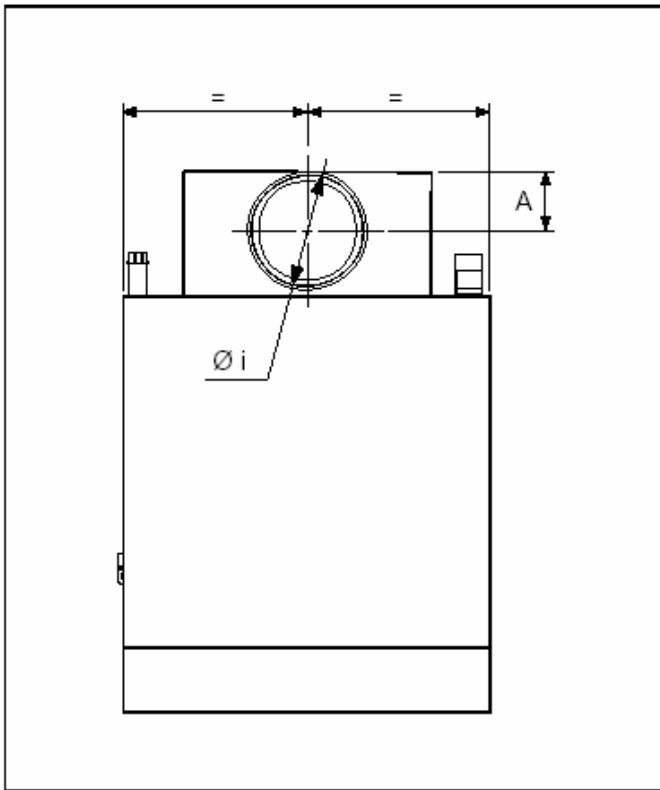
ДЫМОТВОД И ВЫТЯЖКА ОТРАБОТАННЫХ ГАЗОВ

Дымоход и соединение с дымоходом должны соответствовать существующим нормам установки. Обязательным является использование целых влагостойких, термостойких и герметичных труб и соединений.

! Неизолированные дымоходы являются потенциальным очагом опасности.

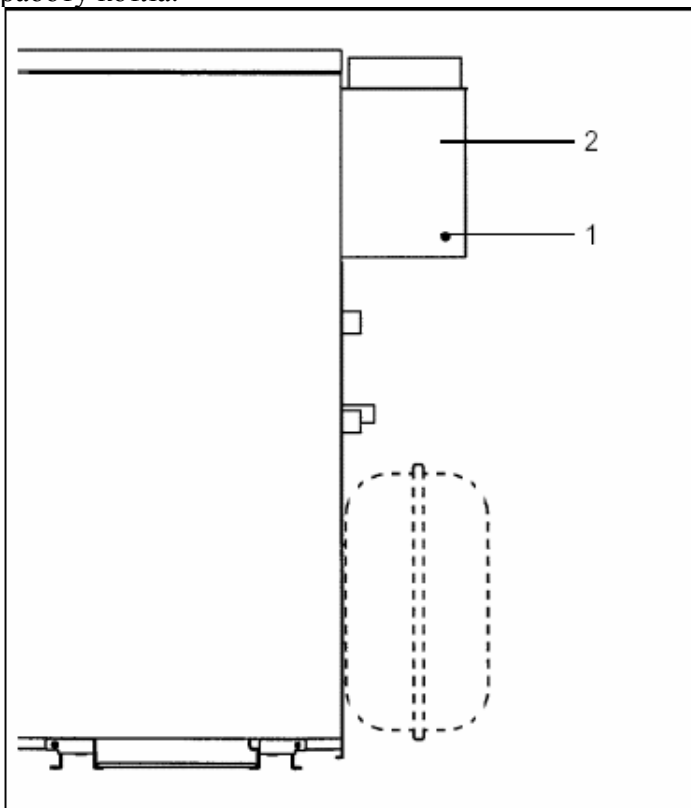
! Герметическая обработка соединений должна проводиться термостойкими (минимум 250С) материалами, например: гипс, мастика, силиконовые материалы).

! Котел вытягивает отработанный воздух из помещения, где он установлен, через специально предназначенные отдушины. Запрещается заделывать или уменьшать размеры отдушин.



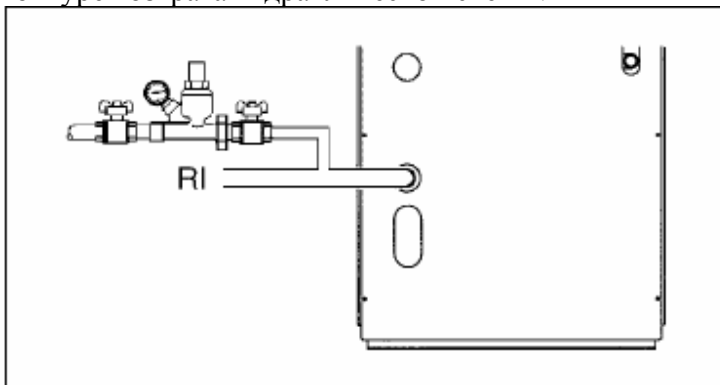
Описание	G PV 24 RI	G PV 31 RI	G 38 RI	G 45 RI	
A	72	77	83	97	MM
oi	132	142	155	182	o

! Котлы **UNOBLOC** оснащены термостатом температуры дыма(1), расположенным внутри вытяжки(2), который в случае переизбытка продуктов сгорания своевременно останавливает работу котла.



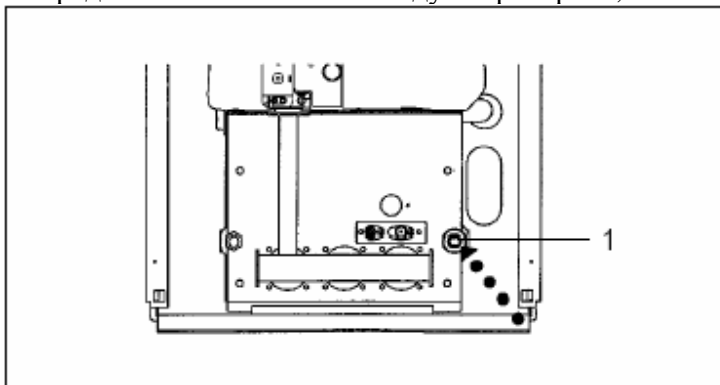
ЗАПОЛНЕНИЕ И СЛИВ

Для котлов **UNOBLOC** предусмотрена система по заполнению котла, которая включается в контуре возврата гидравлической схемы.

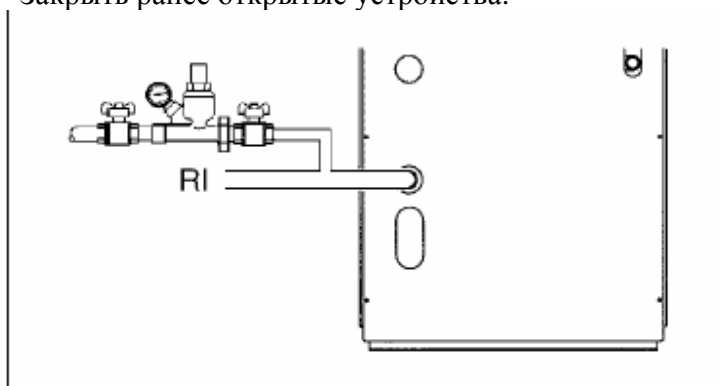


ЗАПОЛНЕНИЕ

- Перед заполнением котла следует проверить, чтобы краник слива (1) был закрыт

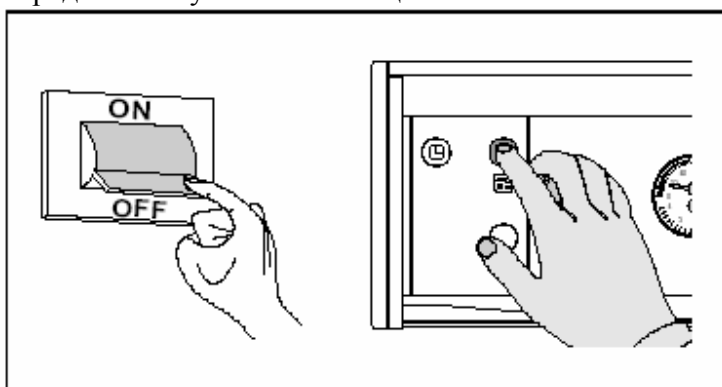


- Открыть устройство заполнения водой
- Заполнять котел в режиме холодной воды до появления на манометре значения 1,5 бар
- Закрыть ранее открытые устройства.



СЛИВ

Перед сливом установить общий и основной выключатели в положение «OFF».



- Закрыть устройства заполнения
- Подсоединить пластиковую трубу к выходу сливного краника (1) котла и открыть его.

ПОДГОТОВКА К ПЕРВОМУ ПУСКУ

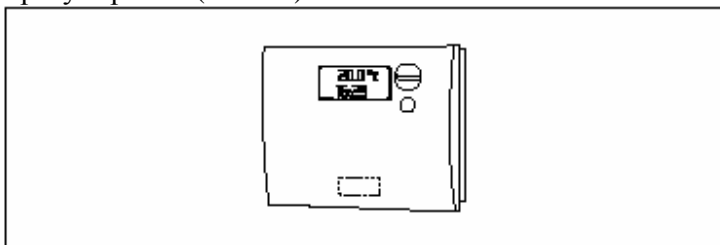
Перед пуском и первым тестированием котла необходимо снять заднюю стенку котла и проверить, чтобы:

- Краны на подачи газа и гидравлические краны были открыты
- Тип газа и давление подачи соответствовали характеристикам данного котла
- Давление при холодном водоснабжении в гидравлическом цикле было **выше 1 бара**, а также чтобы в контуре водоснабжения не было воздуха
- Все электрические подсоединения котла были правильно выполнены
- Был правильно установлен дымоход.

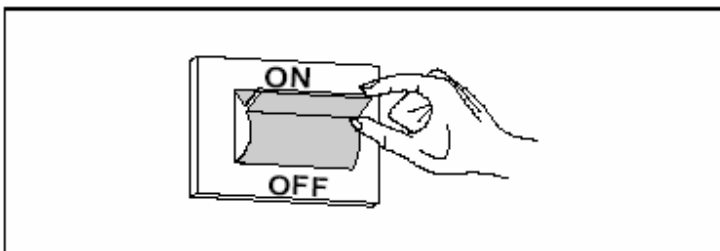
ПЕРВЫЙ ПУСК

После подготовки котла для первого пуска необходимо выполнить следующие операции:

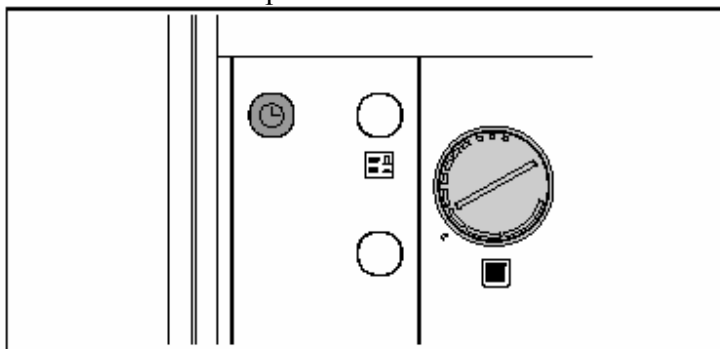
- Отрегулировать желаемую температуру (~20 °С) комнатным термостатом или, если котел оснащен часовым программатором, проверить, чтобы он функционировал и был отрегулирован (~20 °С)



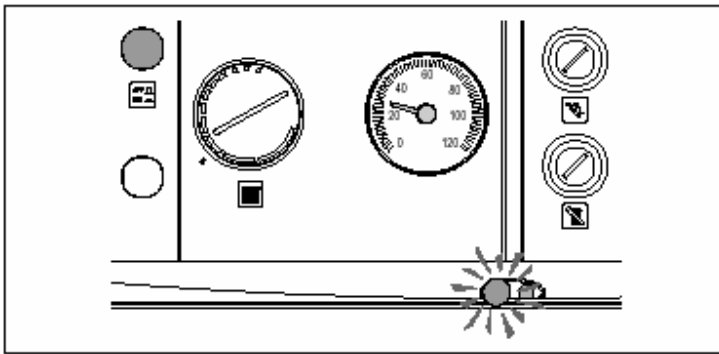
- Поставить выключатель в положение «включен»



- Выставить желаемую температуру на термостате котла
- Выставить селектор Лето/Зима в положение «Зима»

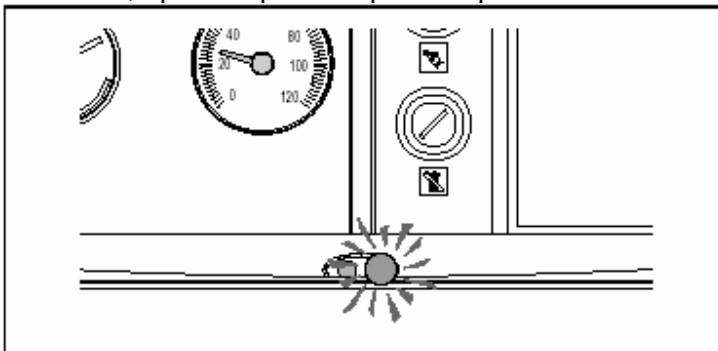


- Нажатием кнопки выключателя на панели управления убедиться, что зажглась зеленая лампочка



Котел запустится и будет работать до тех пор, пока не достигнет заданной температуры.

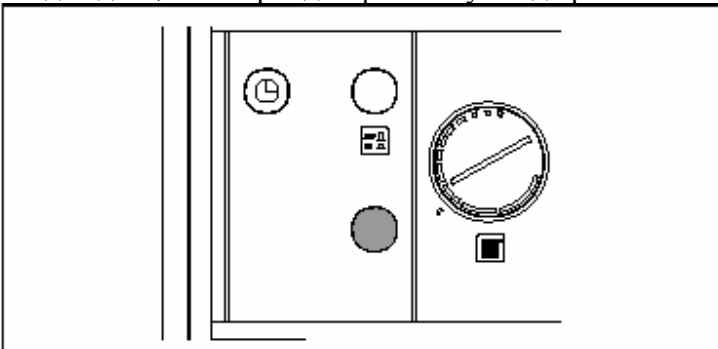
В случае появления неполадок при розжиге или работе котла произойдет аварийная остановка, при которой загорается красная лампочка на панели управления.



В случае отсутствия розжига горелки необходимо выполнить следующие операции:

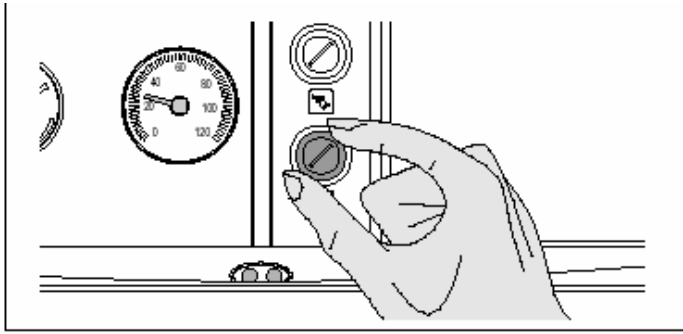
Подождать около 1 минуты, затем:

- нажать кнопку «разблокировки горелки», расположенной на панели управления
- подождать, пока пройдет фаза запуска до розжига пламени.



В случае, если неполадка не устранена, проверить возможность влияния термостата на отвод газов, выполнив следующие операции:

- подождать около 5 минут, снять колпачок и перезапустить термостат температуры дыма (С)
- подождать, пока пройдет фаза запуска до розжига пламени.



ВНИМАНИЕ!!!

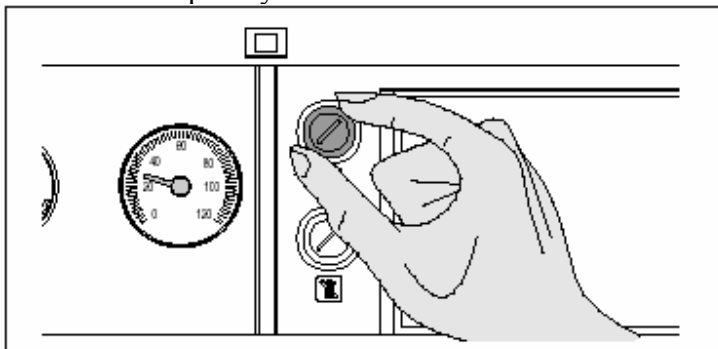
Если термостат температуры дыма постоянно срабатывает, необходимо проверить, чтобы дымоход не был засорен и правильно подсоединен.

ВАЖНО!

Включение аварийного термостата вызывает остановку котла без каких-либо обозначений на панели управления.

После включения аварийного термостата для возобновления работы котла необходимо проделать следующее:

- подождать, чтобы температура котла опустилась ниже 80 С
- снять колпачок аварийного термостата
- нажать на перезапуск

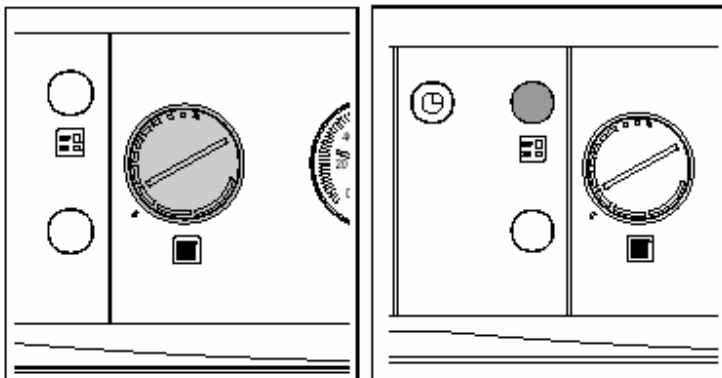


- подождать, пока пройдет фаза запуска до розжига пламени.

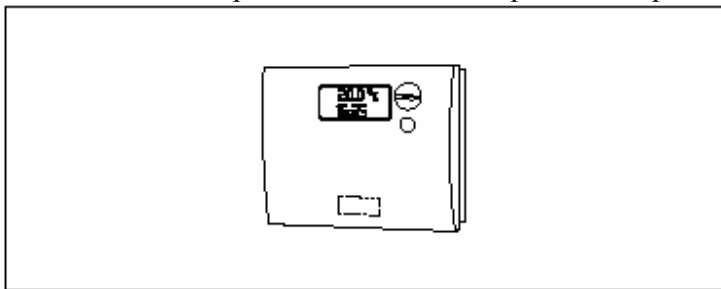
КОНТРОЛЬ ВО ВРЕМЯ И ПОСЛЕ ВВОДА В ЭКСПЛУАТАЦИЮ

После пуска котла следует убедиться, что режимы его работы изменяются в соответствии с:

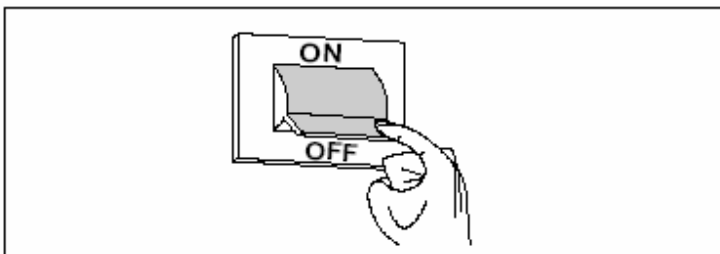
- изменением настройки термостата
- нажатием на главный выключатель на панели управления котла



- изменением настройки комнатного термостата среды или часового программатора



Проверить полную остановку работы котла, установив главный выключатель в положение «OFF».

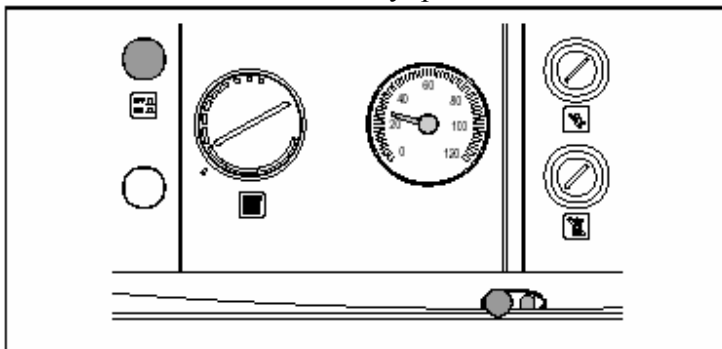


Если все правильно работает, то не обходимо перезапустить котел и проверить его на срабатывание термостата температуры дыма.

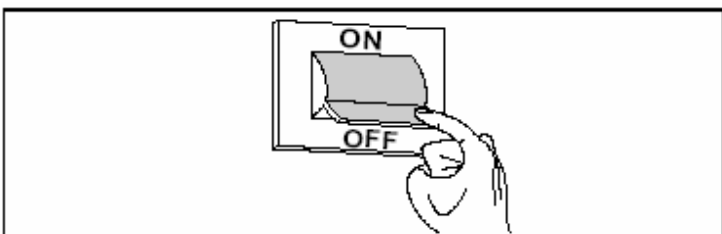
ВРЕМЕННОЕ ОТКЛЮЧЕНИЕ

В случае отсутствия хозяина дома на короткие периоды времени: на выходных, кратковременные отъезды и т.д. и внешней температуре выше 0 С, следует поступать следующим образом:

- поставить основной выключатель в положение «выключен» и проверить выключение зеленой лампочки на панели управления



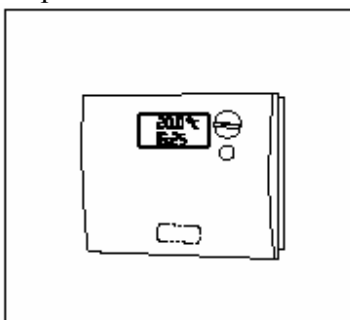
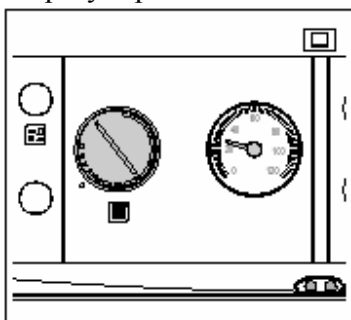
- поставить главный выключатель в положение «выключено»



Если внешняя температура может опуститься ниже 0С, то выше описанные действия исключены.

В этом случае необходимо:

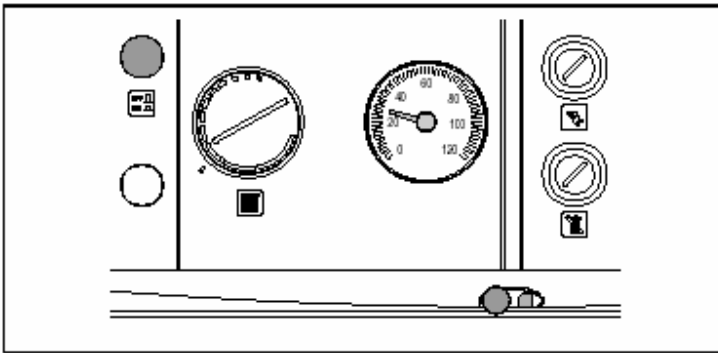
- отрегулировать термостат котла, как указано на рисунке
- отрегулировать комнатный термостат на 10С или активировать программу антизамерзания.



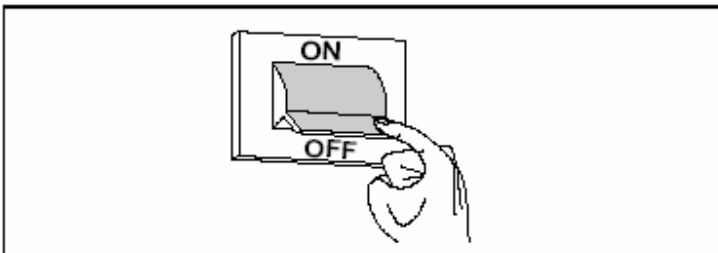
ДЛИТЕЛЬНОЕ ОТКЛЮЧЕНИЕ

В случае длительного отсутствия эксплуатации котла необходимо выполнить следующие операции:

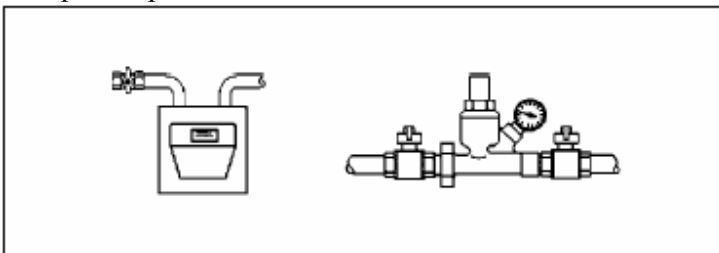
- поставить основной выключатель в положение «выключен» и проверить выключение зеленой лампочки на панели управления



- поставить общий выключатель в положение «выключен»



- закрыть краны подачи газа и воды.

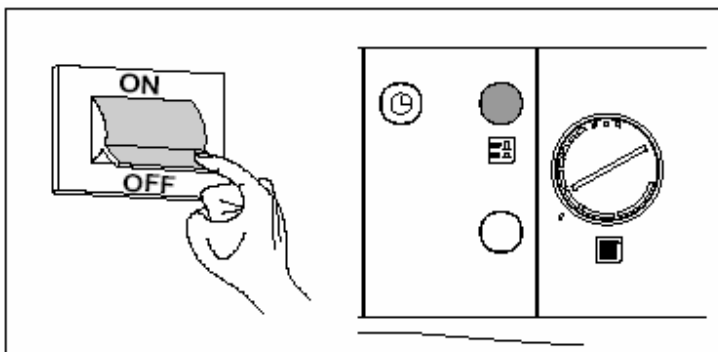


!!! СЛИТЬ ВОДУ ИЗ КОТЛА, ЕСЛИ ЕСТЬ ВЕРОЯТНОСТЬ НАСТУПЛЕНИЯ ЗАМОРОЗКОВ.

ОБСЛУЖИВАНИЕ

Перед началом операций по обслуживанию котла необходимо:

- Поставить общий выключатель, а также основной выключатель на панели управления в положение «OFF»



- Закрыть краны подачи газа.

!!! После окончания операций по обслуживанию необходимо произвести операции согласно рекомендациям на проверку правильного функционирования котла.

РЕГУЛИРОВКИ

Котлы **UNOBLOC** поставляются подготовленными к использованию газа (метан) G20, что указано на табличке с характеристиками котла, а также с характеристиками в ниже приведенной таблице параметров с погрешностью +/- 5%.

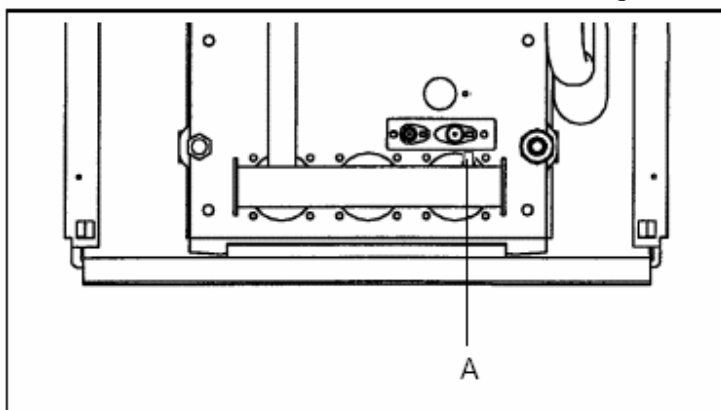
! Регулировки котла должен проводить только специалист авторизованного сервисного центра.

Параметры		G PV 24 RI	G PV 31 RI	G 38 RI	G 45 RI
Индекс Wobbe (15С-103 мбар)	МДж/м ³	45,7			
Номинальное давление при подаче	мбар	20			
Основная горелка кол-во форсунок диаметр форсунок					
		3	4	5	6
Расход газа (при 15С – 103 мбар)	м ³ /ч	2,80	3,50	4,30	5,10
Давление при медленном розжиге	мбар				
Давление на форсунках	мбар	13,5	13,5	13,2	12,7

Регулировки необходимо проверять и, при необходимости, перестраивать при проведении очередного технического обслуживания или после замены газового клапана.

При перенастройке регулировок необходимо:

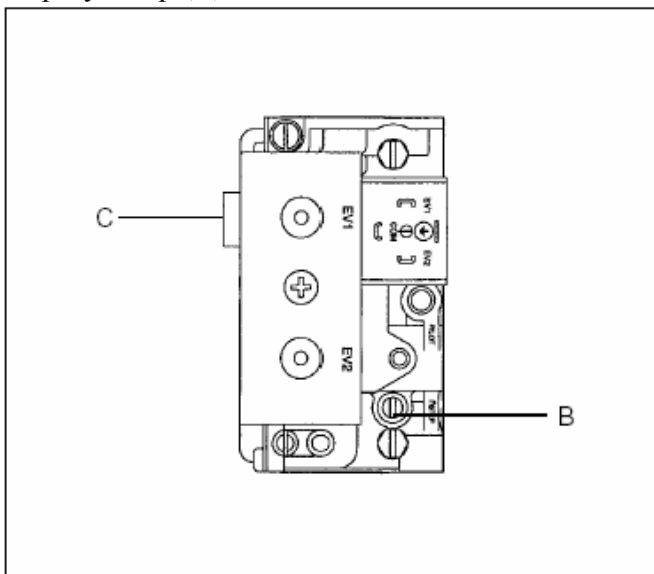
- отвинтить винт отвода давления (А) на 3 оборота и подсоединить к порту манометр



- запустить котел, как описано в главах **Подготовка к первому пуску** и **Первый пуск**.

МЕДЛЕННЫЙ РОЗЖИГ

- Проверить, чтобы показатель давления газа при медленном розжиге соответствовал данным приведенной выше таблицы, для достижения необходимого показателя нажать на регулятор (В).



ДАВЛЕНИЕ НА ФОРСУНКАХ

- Проверить, чтобы показатель давления газа на форсунках соответствовал приведенному в выше указанной таблице, для достижения необходимого показателя необходимо снять защитный колпачок (С) и специальным инструментом нажимать на винт регулировки до достижения заданного в таблице показателя.

По окончании установок регулировок отсоединить манометр и закрутить винт порта отвода давления (А).

ПЕРЕХОД С ОДНОГО ТИПА ГАЗА НА ДРУГОЙ

Котлы UNOBLOC предназначены для подключения метана G20 и могут быть переведены на газ типа G30-G31 при помощи специального аксессуара, который заказывается отдельно.

! Переход на другой тип газа может осуществляться только квалифицированным специалистом авторизованного сервисного центра.

! Для монтажа необходимо руководствоваться инструкциями, вложенными в аксессуар.

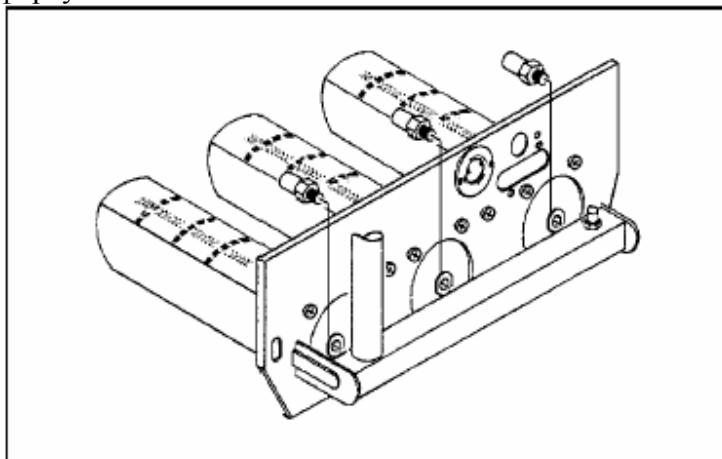
! После установки, следует отрегулировать заново котел, следуя ниже приведенным показателям и прикрепить к котлу этикетку с указанием типа газа, вложенную с инструкцией в упаковку с аксессуаром.

Параметры		G PV 24 RI		G PV 31 RI		G 38 RI		G 45 RI	
		G 30	G 31	G 30	G 31	G30	G 31	G30	G31
Индекс Wobbe (при	МДж/м ³	80,6	70,7	80,6	70,7	80,6	70,7	80,6	70,7

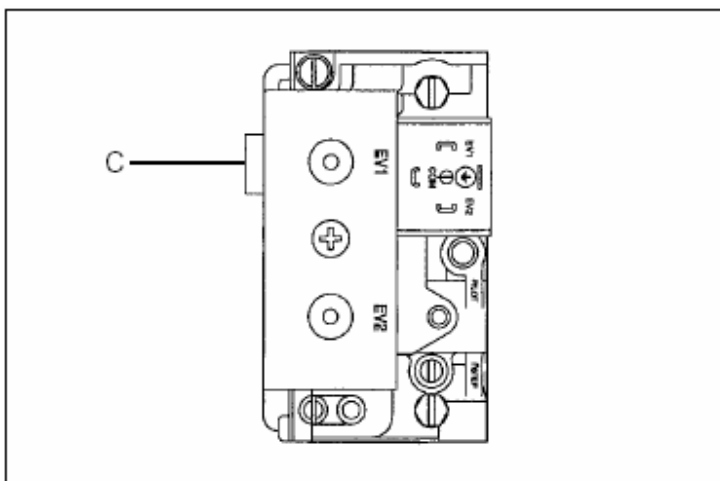
15С-103 мбар)									
Номинальное давление при подаче	мбар	28-30	37	28-30	37	28-30	37	28-30	37
Основная горелка	кол-во форсунок	3		4		5		6	
	диаметр форсунок	1,50		1,50		1,45		1,45	
Расход газа (при 15С – 103 мбар)	м3/ч	2,09	2,05	2,70	2,66	3,29	3,24	3,92	3,86
Давление при медленном розжиге	мбар								
Давление на форсунках	мбар	28,4	36,5	28	34,7	28,5	35,7	27,8	35,7

ЗАМЕНА ФОРСУНОК

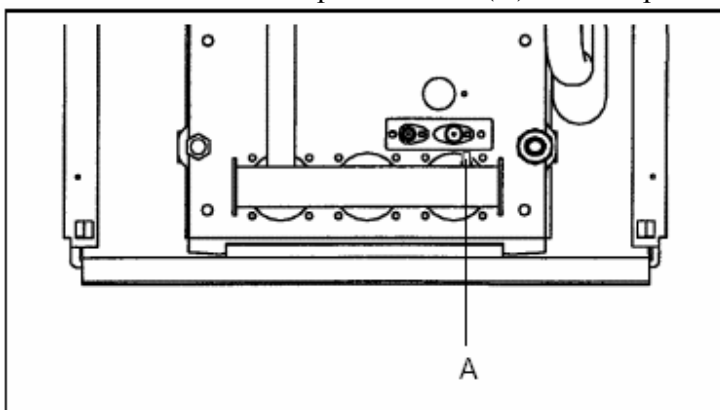
- Выключить котел, установив общий и основной выключатели в положение «OFF».
- Закрыть кран подачи газа
- Открыть заднюю стенку котла
- Отвинтить форсунки горелки и заменить их рассчитанными на газ G30-G31, идущими в упаковке аксессуара, используя алюминиевые прокладки, идущие вместе с новыми форсунками.



- Для работы котла на газу G30-G31 исключается использование регулятора давления газового клапана.
- Для выполнения выше указанного пункта необходимо снять колпачок (С) и закрутить до упора винт регулировки с помощью соответствующего инструмента.



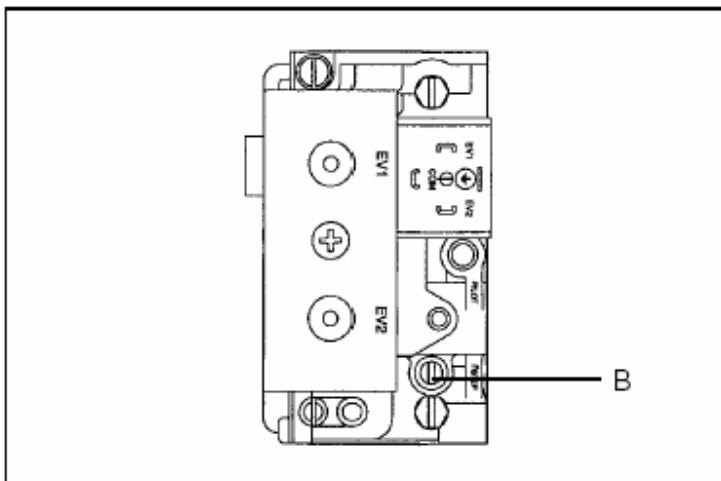
- Отвинтить винты забора давления (А) на 3 оборота и подсоединить манометр



- Запустить котел, как описано в главах **Подготовка к первому пуску** и **Первый пуск**.

МЕДЛЕННЫЙ РОЗЖИГ

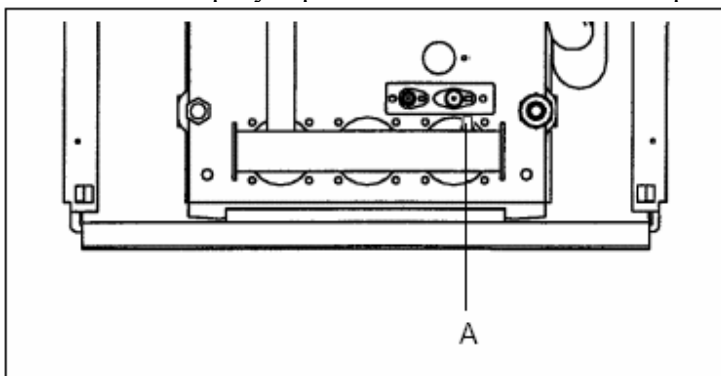
- Проверить, чтобы показатель давления газа на медленный розжиг соответствовали данным приведенной выше таблицы, для достижения необходимого показателя нажать на регулятор (В).



ДАВЛЕНИЕ НА ФОРСУНКАХ

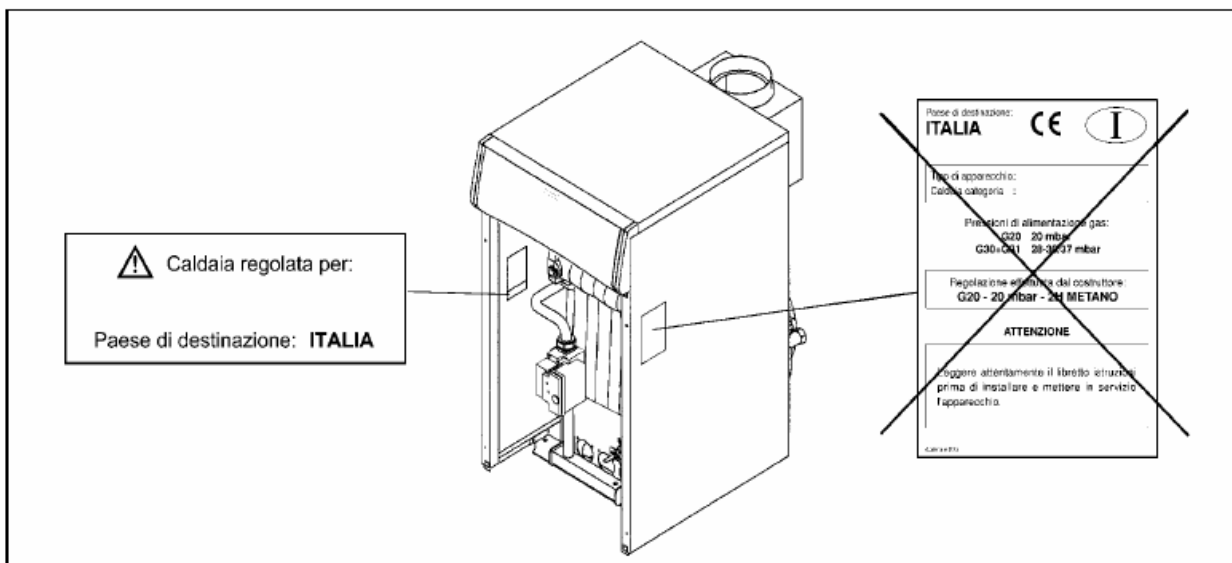
- Проверить, чтобы показатель давления газа на форсунках соответствовал приведенному в ниже указанной таблице, для достижения необходимого показателя необходимо регулировать регулятор давления, установленный на линии подачи газа G30-G31 до достижения заданного в таблице показателя.

- По окончании регулировок отсоединить манометр и закрутить винт забора давления (А).



Параметры		G PV 24 RI		G PV 31 RI		G 38 RI		G 45 RI	
		G 30	G 31	G 30	G 31	G30	G 31	G30	G31
Давление при медленном розжиге	мбар								
Давление в форсунках	мбар	28,4	36,5	28	34,7	28,5	35,7	27,8	35,7

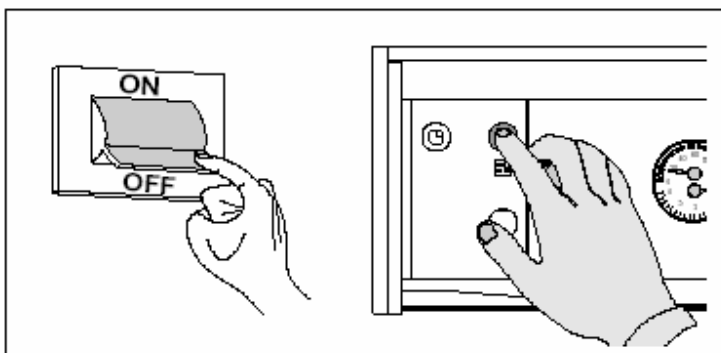
- Прикрепить этикетку с типом газа G30-G31 на внутреннюю стенку котла вместо этикетки с типом G20.



! Если газы G30-G31 поставляются в смешанном виде, процентное отношение двух газов изменяется и таким образом показатель давления в форсунках должен адаптироваться согласно поставляемой смеси.

ДЕМОНТАЖ КОМПОНЕНТОВ И ОЧИСТКА КОТЛА

Перед началом обслуживания или чистки котла необходимо выключить котел, установив общий и основной выключатели котла в положение «OFF».



ВНЕШНЯЯ ОЧИСТКА КОТЛА

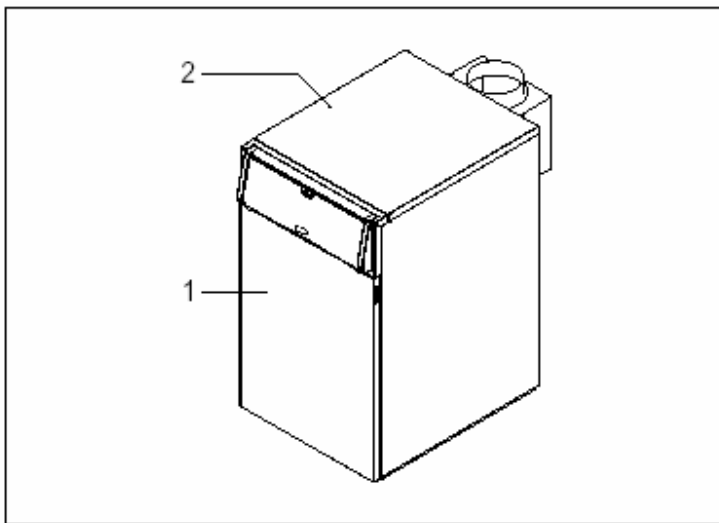
Чистка внешнего корпуса котла и панели управления должна проводиться с помощью куска материи, смоченной в мыльном растворе. В случае стойких пятен и загрязнений можно использовать 50% раствор денатурата. После окончания чистки вытереть котел насухо.

!!! Не использовать абразивные вещества и бензин.

ВНУТРЕННЯЯ ЧИСТКА КОТЛА

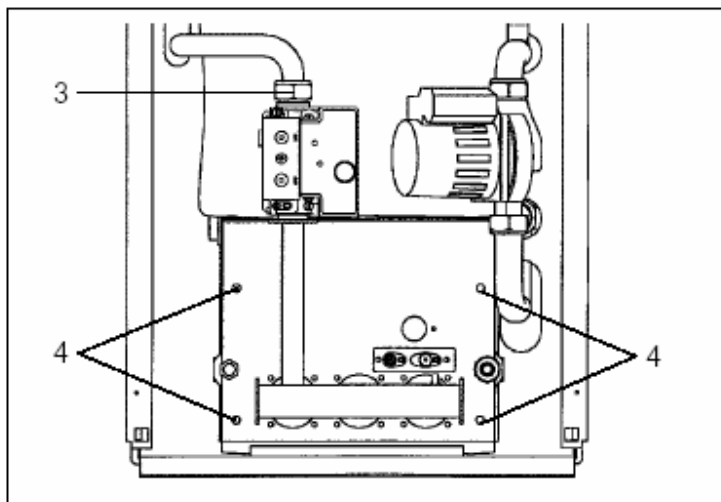
Перед демонтажем компонентов выключить устройства подачи газа.

- Открыть и снять заднюю (1) и верхнюю(2) панели котла



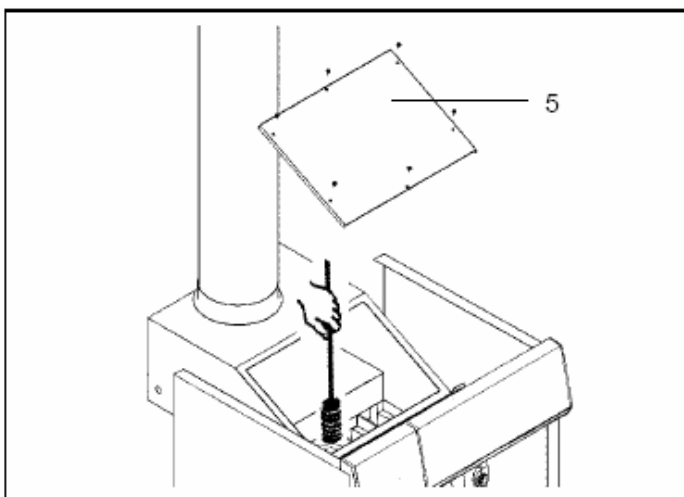
-Отсоединить газовый клапан, сняв гайку (3)

- Снять гайки (4) крепления горелки и вытащить ее



-Снять крышку с вытяжки, отвинтив крепежные гайки (5)

- Использовать ерш или подобное приспособление для удаления загрязнений из каналов теплообменника, внутренних поверхностей и горелки.



После окончания обслуживания и чистки, провести все выше указанные действия в обратном порядке и проверить герметичность соединений.

ВОЗМОЖНЫЕ НЕПОЛАДКИ И ИХ УСТРАНЕНИЕ

НЕПОЛАДКА	ПРИЧИНА	УСТРАНЕНИЕ
Запах газа	Контур подачи газа	Проверить герметичность соединений и закрытие отводов давления
Запах несгоревшего газа	Контур дымохода	Проверить: -герметичность соединений -отсутствие засорений -качество процесса сгорания
Конденсат на трубах дымохода	Низкая температура дыма	Проверить регулировки сгорания и расход газа
Нерегулярное сгорание	Давление газа в горелке	Проверить регулировку
	Установленные форсунки	Проверить диаметр
	Очистка горелки и теплообменника	Проверить условия
	Проходы теплообменника засорены	Очистить проходы
Запаздывание розжига с пульсацией в горелке	Давление газа в горелке	Очистить проходы
Котел загрязняется очень быстро за короткое время	Сгорание	Проверить цвет пламени Проверить регулировки сгорания
Горелка не работает при запросе на отопление	Поломка термостата котла или датчиков	Проверить
	Включение предохранительного термостата	Перезапустить

	Включение термостата дымохода (зажигается красная лампочка на устройстве розжига и контроля пламени и на панели управления)	Проверить дымоход
	Заблокировано устройство розжига и контроля пламени (зажигается красная лампочка на устройстве розжига и панели управления)	Проверить
Котел не включается	Нет электроснабжения (зеленая лампочка не горит)	Проверить: - контакты - предохранитель
Котел не достигает заданной температуры	Загрязнен генератор	Почистить камеру сгорания
	Недостаточная производительность горелки	Проверить регулировки горелки
	Регулировки котла	Проверить правильность работы котла Проверить работу термостата котла на максимуме
Котел блокируется	Регулировки котла	Проверить правильность работы котла Проверить электропровода Проверить положение датчиков
	Недостаточно воды	Проверить воздухоотводчик Проверить давление в контуре отопления
Котел достиг заданной температуры, но система отопления холодная	Воздух в системе котла	Развоздушить систему
	Аварийный насос	Разблокировать насос Заменить насос Проверить питание на насос
Насос не запускается	Аварийный насос	Разблокировать насос Заменить насос Проверить питание на насос
Частое срабатывание предохранительного клапана котла	Предохранительный клапан	Проверить калибровку и функционирование
	Давление в котле	Проверить давление Проверить редуктор давления
	Расширительный бак	Проверить исправность

Merloni TermoSanitari S.p.A.

Viale Aristide Merloni, 45 60044 Fabriano (AN) - Italia

tel. 071/720051 (centralino) - fax 071/7100275

Merloni TermoSanitari S.p.A., постоянно совершенствуя свою продукцию, сохраняет за собой право изменять приведенные в этой документации данные в любой момент и без предупреждения. Данная документация носит информативный характер и не может рассматриваться в качестве контракта в отношении третьих лиц.