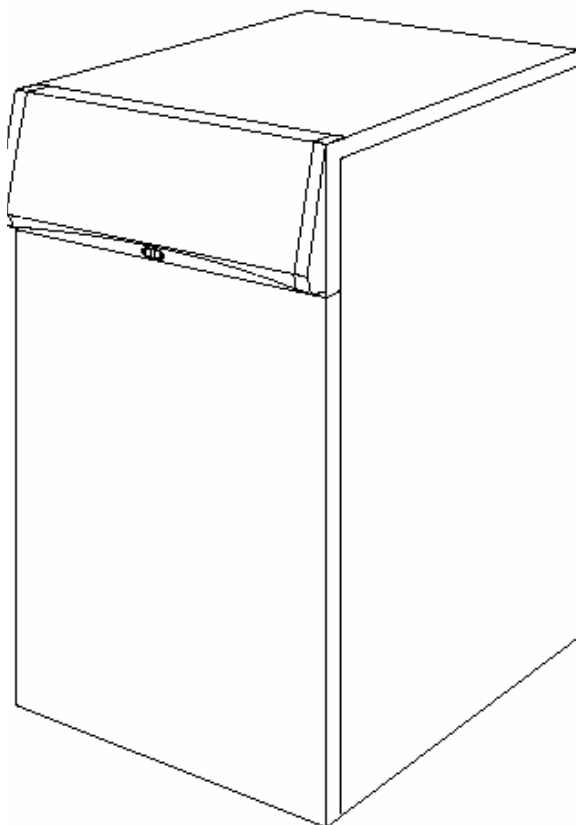


ИНСТРУКЦИЯ ПО УСТАНОВКЕ И ОБСЛУЖИВАНИЮ НА ОТОПИТЕЛЬНЫЕ НАПОЛЬНЫЕ КОТЛЫ С ЧУГУННЫМ ТЕПЛООБМЕННИКОМ С ОТКРЫТОЙ КАМЕРОЙ СГОРАНИЯ

UNOBLOC

G 55 RI

G 64 RI



СООТВЕТСТВИЕ

Котлы **UNOBLOC** соответствуют:

- Газ - Нормы 90/396/СЕЕ
- КПД - Нормы 92/42/СЕЕ (КК)
- Электромагнитная совместимость - Нормы 89/336/СЕЕ
- Низкое давление - Нормы 73/23/СЕЕ.

Уважаемый Клиент,

Благодарим Вас за Ваш выбор напольного котла **UNOBLOC** .

Вы выбрали один из лучших котлов, представленных на рынке отопительной техники. Для правильной эксплуатации, а также достижения максимальной эффективности работы котла просим Вас внимательно прочитать настоящую инструкцию и обращаться к ней в случае возникновения вопросов.

Данная инструкция разделена на 2 части:

- 1) общие сведения и эксплуатация котла пользователем;
- 2) информация для монтажника и техника по установке и обслуживанию котла (первый пуск и последующий сервис).

Данная инструкция содержит важную информацию по установке и эксплуатации.

СОДЕРЖАНИЕ

ОБЩИЕ СВЕДЕНИЯ

ОБЩИЕ МЕРЫ ПРЕДОСТОРОЖНОСТИ	4
ОСНОВНЫЕ ПРАВИЛА БЕЗОПАСНОСТИ	4
ОПИСАНИЕ ОБОРУДОВАНИЯ	5
ИДЕНТИФИКАЦИЯ	6
УСТРОЙСТВО	7
ТЕХНИЧЕСКИЕ ДАННЫЕ	8
ГИДРАВЛИЧЕСКАЯ СХЕМА	10
ФУНКЦИОНАЛЬНЫЕ ЭЛЕКТРИЧЕСКИЕ СХЕМЫ	12
ПАНЕЛЬ УПРАВЛЕНИЯ	13

ПОЛЬЗОВАТЕЛЬ (ОТВЕТСТВЕННЫЙ) ЗА ОБОРУДОВАНИЕ

ВВОД В ЭКСПЛУАТАЦИЮ	14
ВРЕМЕННОЕ ОТКЛЮЧЕНИЕ	16
ДЛИТЕЛЬНОЕ ОТКЛЮЧЕНИЕ	18
ЧИСТКА	18
ОБСЛУЖИВАНИЕ	18
ПОЛЕЗНАЯ ИНФОРМАЦИЯ	19

МОНТАЖНИК - ТЕХНИК

ПОЛУЧЕНИЕ ОБОРУДОВАНИЯ	20
РАЗМЕРЫ И ВЕС	21
ПЕРЕМЕЩЕНИЕ	22
МЕСТО УСТАНОВКИ КОТЛА	23
ПОДКЛЮЧЕНИЕ К СТАРОМУ ИЛИ ТРЕБУЮЩЕМУ МОДЕРНИЗАЦИИ ОБОРУДОВАНИЮ	23
ГИДРАВЛИЧЕСКОЕ ПОДСОЕДИНЕНИЕ	24
ЭЛЕКТРИЧЕСКОЕ ПОДСОЕДИНЕНИЕ	25
ПОДСОЕДИНЕНИЕ ГАЗА	27
ПОДСОЕДИНЕНИЕ ДЫМОХОДА	28
ЗАПОЛНЕНИЕ И СПУСК ВОДЫ	30

ТЕХОБСЛУЖИВАНИЕ

ПОДГОТОВКА К ПЕРВОМУ ВВОДУ В ЭСПЛУАТАЦИЮ	31
ПЕРВЫЙ ВВОД В ЭКСПЛУАТАЦИЮ	31
КОНТРОЛЬ ВО ВРЕМЯ И ПОСЛЕ ВВОДА В ЭКСПЛУАТАЦИЮ	34
ВРЕМЕННОЕ ОТКЛЮЧЕНИЕ	35
ДЛИТЕЛЬНОЕ ОТКЛЮЧЕНИЕ	36
ОБСЛУЖИВАНИЕ	37
РЕГУЛИРОВКИ	37
ПЕРЕХОД С ОДНОГО ТИПА ГАЗА НА ДРУГОЙ	39
ДЕМОНТАЖ КОМПОНЕНТОВ И ЧИСТКА КОТЛА	40
ВОЗМОЖНЫЕ НЕПОЛАДКИ И ИХ УСТРАНЕНИЕ	42

ОБЩИЕ МЕРЫ ПРЕДОСТОРОЖНОСТИ

Получая упаковку с котлом необходимо убедиться в целостности и комплектности изделия, в противном случае следует обратиться к торгующей организации.

Установку котла должен проводить авторизованный сервисный центр, который после установки делает запись в гарантийном талоне на котел о проведенной установке с указанием своих координат.

Исключается ответственность производителя за возможный причиненный ущерб людям, животным или предметам, возникший по причине неправильной установки, эксплуатации, регулировки или обслуживания котла. В случае утечки воды необходимо отключить котел, перекрыть водоснабжение и предупредить об этом сервисный центр.

Периодически проверять, чтобы давление воды в котле было выше 1 бара. В противном случае обратиться в сервисный центр.

Не использование котла в течение долгого времени предполагает выполнение следующих операций:

- выключить котел, повернув выключатель в положение «ВЫКЛ»
- закрыть краны подачи газа и воды
- слить воду из котла в случае возможных заморозков.

Техническое обслуживание котла должно проводиться, по меньшей мере, 1 раз в год.

Данная инструкция является неотъемлемой частью котла. При передаче котла в пользование другому человеку или его перемещении необходимо вместе с оборудованием отдавать данную инструкцию.

ОСНОВНЫЕ ПРАВИЛА БЕЗОПАСНОСТИ

Напоминаем, что эксплуатация оборудования, которое работает с использованием газа, электроэнергии и воды, предусматривает соблюдением следующих правил безопасности:

- запрещается эксплуатация котла ребенком или инвалидом.
- запрещается использование котла, бытовых электроприборов при наличии запаха газа или продуктов сгорания. В случае появления запаха газа следует:
 - проветрить помещение, открыв окна и двери;
 - перекрыть подачу газа;
 - срочно вызвать газовую службу для устранения неполадки.
- запрещается прикасаться к котлу мокрыми руками, другими частями тела или находясь босиком;
- техобслуживание или чистку котла, необходимо проводить только после отключения его от сети электропитания, установив внешние выключатели в положение «ВЫКЛ»;
- запрещается дергать, перекручивать, разъединять электрические провода, выходящие из котла, даже если котел отключен от сети;
- запрещается уменьшать или заделывать специально отведенные отверстия для проветривания помещения;
- запрещается выставлять котел под воздействие атмосферных осадков. Котел не

предназначен для работы снаружи и не оснащен системой антизамерзания;

- запрещается выключать котел, если внешняя температура может опуститься ниже 0 С (опасность замерзания воды в котле);
- запрещается оставлять легко воспламеняющиеся вещества в помещении, где установлен котел;
- запрещается выбрасывать или оставлять упаковку котла в месте, где ее могут достать дети.

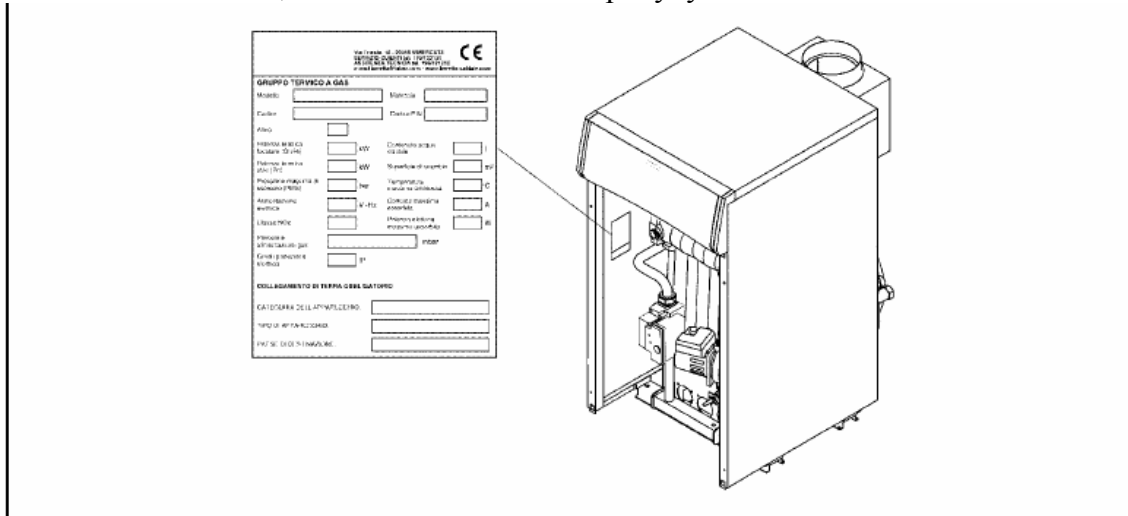
ОПИСАНИЕ КОТЛА

Котлы **UNOBLOC** являются газовым оборудованием с атмосферной горелкой и чугунным первичным теплообменником, предназначенные для отопления помещений. Котлы имеют открытую камеру сгорания (типа В11BS) и оснащены насадкой, гарантирующей правильную эвакуацию продуктов сгорания (дыма) даже в случае непостоянной вытяжки. Они оснащены также термостатом для контроля дымохода. Встроенная горелка сделана из нержавеющей стали, она поддерживает ровное пламя и обеспечивает плавный розжиг. Котел оснащен системой ионизационного контроля пламени. Котлы **UNOBLOC** могут подсоединяться к водонагревателям косвенного нагрева для получения горячей воды и оснащаться терморегуляторами. Благодаря широкой передней панели доступ к внутренним компонентам котла достаточно удобен, что в свою очередь делает установку и обслуживание котла легким и быстрым. Основными техническими данными котла являются:

- электронный розжиг с ионизационным контролем пламени;
- медленный регулируемый розжиг;
- газовый клапан с встроенным стабилизатором давления и с двойным затвором для управления горелки;
- термостат регулировки температуры воды в котле;
- термометр, который указывает температуру воды в котле;
- возможность установки термостата окружающей среды или часового программатора.

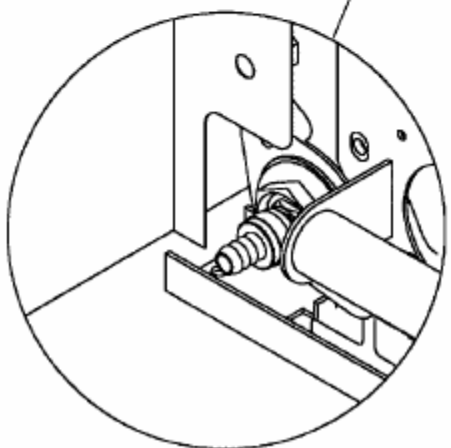
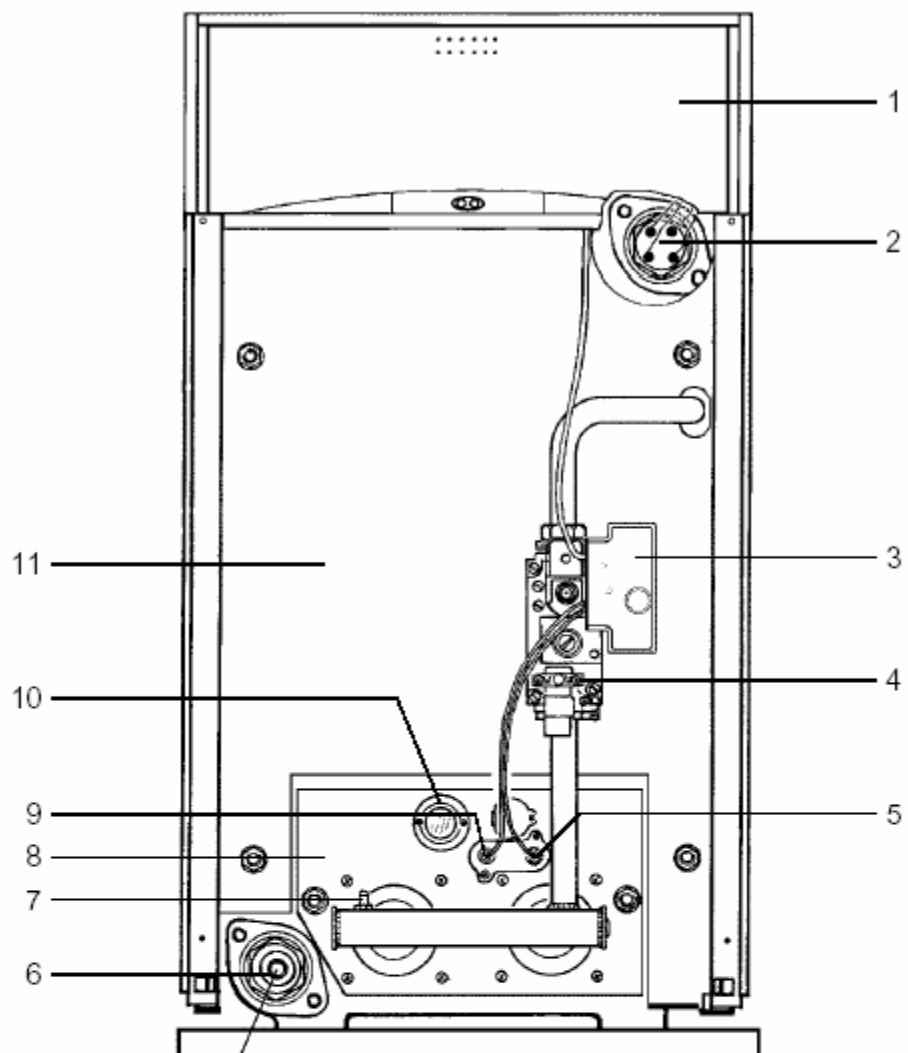
ИДЕНТИФИКАЦИЯ

Котлы **UNOBLOC** идентифицируются по технической табличке, которая содержит основные технические данные, название модели и матрикулу.



При подборе запчастей и проведении технического обслуживания необходимо учитывать данные с идентификационной таблички. Повреждение, удаление или отсутствие таблички делает невозможным точную идентификацию котла, затрудняя впоследствии какие-либо операции по установке, обслуживанию и ремонту котла.

УСТРОЙСТВО



- 1 – Панель управления
- 2 – Пазы для датчиков
- 3 – Электронная аппаратура для розжига и контроля пламени
- 4 – Газовый клапан
- 5 – Электрод розжига
- 6 – Кран слива
- 7 – Отвод проверки давления на форсунках
- 8 – Горелка
- 9 – Электрод ионизации
- 10 – Смотровое окошко
- 11 – Корпус котла

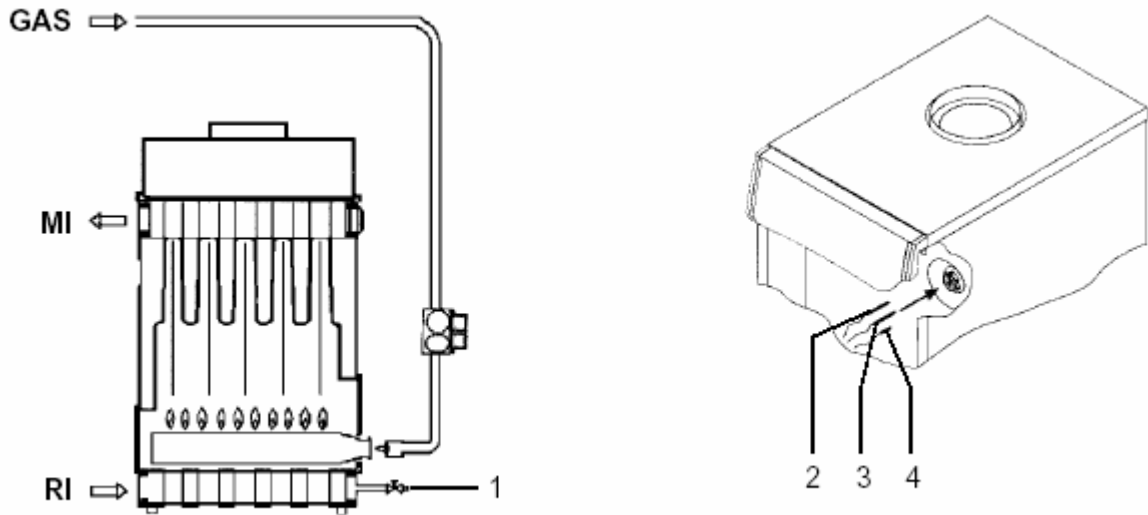
ТЕХНИЧЕСКИЕ ДАННЫЕ

Описание	G 55 RI	G 64 RI	
Тип газа	(G20)-(G30/G31)		
Давление газа (номинальное)	(20)-(28-30/37)		мбар
Категория	II2H3+		
Тип камеры	B11BS		
Теплоотдача в топке	61	70.5	кВ
Полезная мощность кВ	55	63.5	кВ
Полезная отдача	90.2	90.1	%
Потери в дымоходе	1.1	1.2	%
Потери в дымоходе при работающей горелке	8.5	7.4	%
Температура газов (дельта Т)	115	125	С
Расход дыма (*)	0.045	0.044	кг/сек
СО2	4.9	5.8	%
СО(*)	<40		мг/кВч
NOx(*)	<260		мг/кВч
Разряд NOx	1		
Потери давления (Дельта Т 10С)	37	44	мбар
Потери давления (Дельта Т 15С)	16	19	мбар
Потери давления (Дельта Т 20С)	9	10	мбар
Объем воды в котле	28.5	33	л
Максимальное рабочее давление	3		бар
Допустимая максимальная температура подачи	110		С
Минимальная температура возврата	40		С
Электроснабжение	230-50		В-Гц
Максимальная электрическая мощность	23		Вт
Степень электрозащиты	XOD		IP
Форсунки размер	4.60	5.00	мм
Форсунки кол-во	2		п

Указанные показатели были получены при использовании газа G20.

(*) показатели относятся к продуктам сгорания, не содержащим кислорода, и атмосферным давлением на уровне моря.

ГИДРАВЛИЧЕСКАЯ СХЕМА



MI - Подача теплоносителя в систему

RI - Возврат

GAS - Подача газа

1 – Краник слива

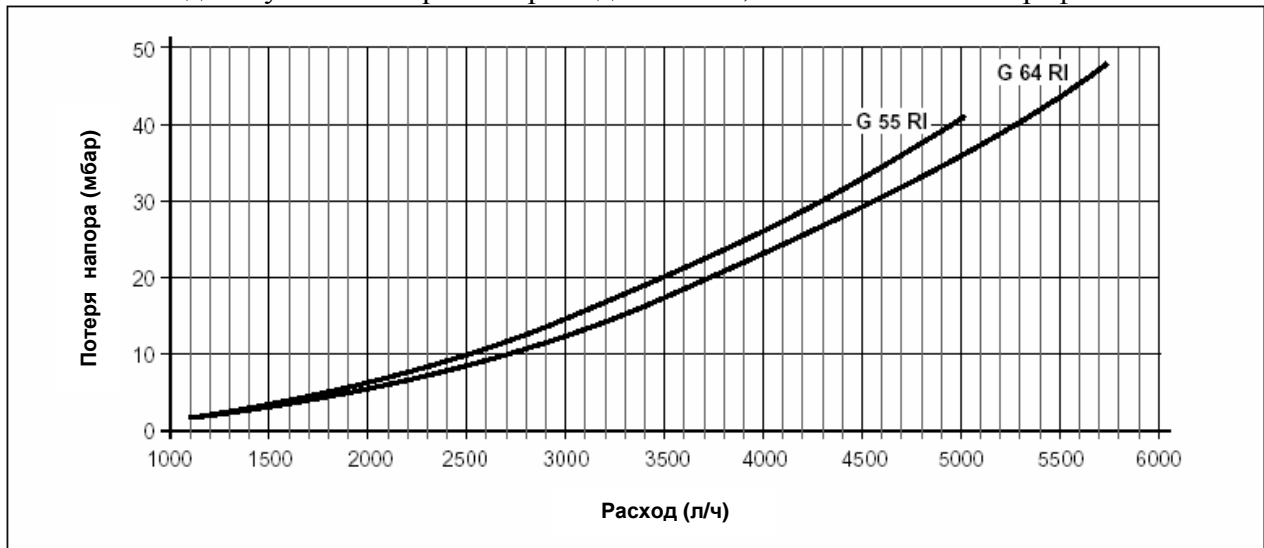
2 – Термостат регулировки температуры отопления

3 – Датчик измерения температуры отопления

4 – Датчик аварийного термостата

Потеря напора воды в котле

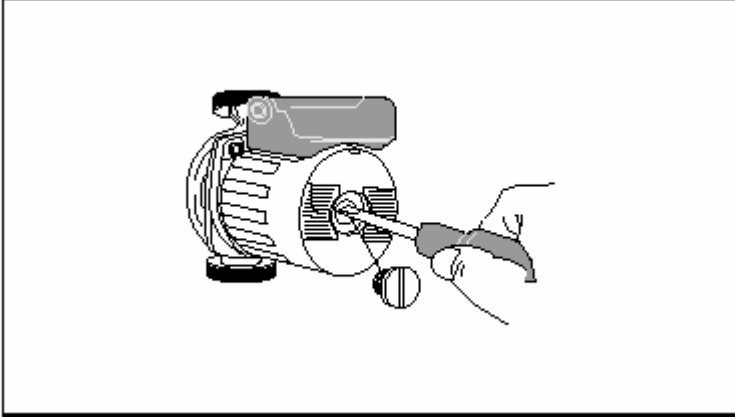
Котлы **UNOBLOC** не оснащены насосом, необходимым для работы котла. Для выбора размеров насоса необходимо учесть потери напора воды в котле, с использованием графика:



ВНИМАНИЕ!!!

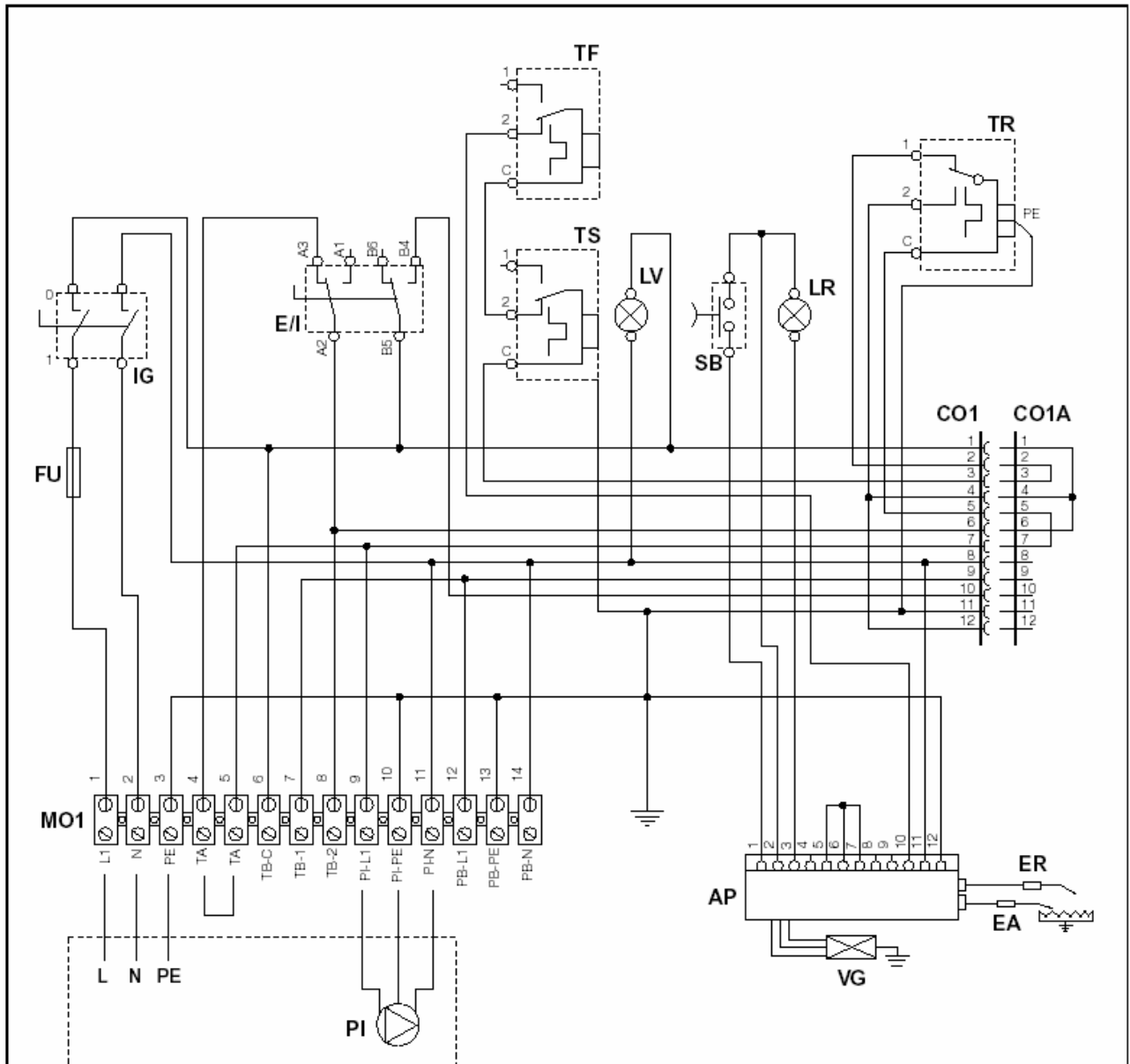
При первом пуске и, по крайней мере раз в год, необходимо проверять обороты вала насоса поскольку, особенно в периоды длительного перерыва в работе, осадок и различные отложения могут мешать его нормальной работе.

Перед снятием заглушки с насоса, необходимо предусмотреть защиту электрических компонентов, находящихся внизу, от возможного попадания воды.



Запрещается запускать в работу насос при отсутствии теплоносителя в системе!!!

ФУНКЦИОНАЛЬНЫЕ ЭЛЕКТРИЧЕСКИЕ СХЕМЫ



IG – Основной выключатель

FU - Предохранитель (6,3 А)

Е/І – Селектор Лето/Зима

TF – Термостат температуры дыма

TS – Аварийный термостат

(110°C 0/-6) (*)

LV – Индикатор электроснабжения

SB – Кнопка снятия блокировки горелки

LR – Индикатор блокировки горелки

TR – Термостат регулировки температуры котла (33-82°C ±3) (*)

(*) сертифицирован

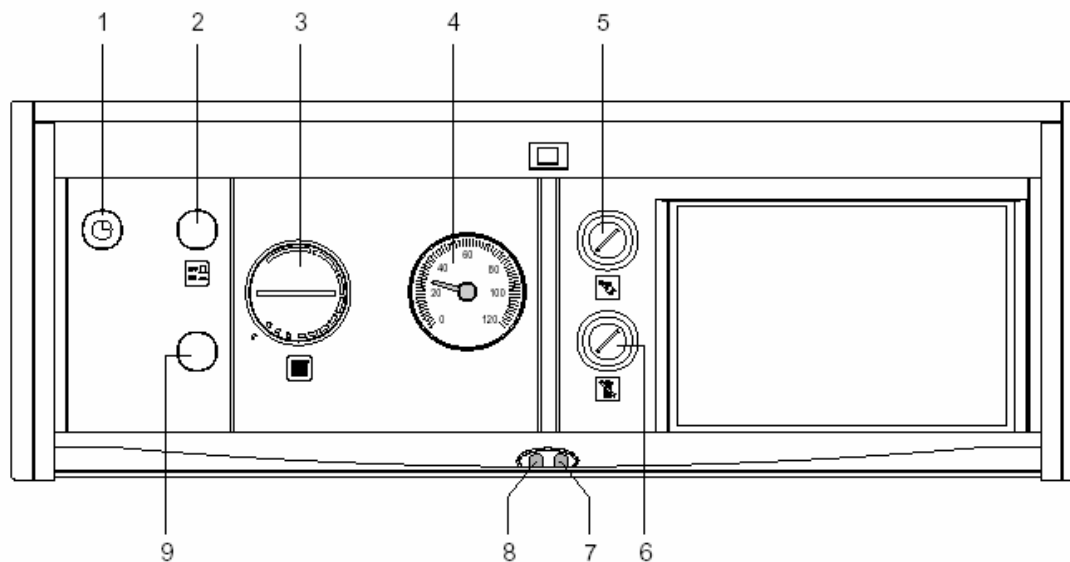
CO1/CO1A – соединительные разъемы 12 полюсов

AP – Блок управления розжигом и контроля пламени

ER – Электрод ионизации пламени

EA – Электрод розжига
VG – Газовый клапан
PI – Насос (устанавливается дополнительно монтажником)
MO1- Клеммная коробка

ПАНЕЛЬ УПРАВЛЕНИЯ



1 – Селектор Лето / Зима (*)

2 – Основной выключатель

OFF Выключен

ON Включен

3 – Термостат котла

Позволяет задавать температуру воды в котле.

4 – Термометр котла

Показывает температуру воды в системе отопления.

5 – Ручная установка аварийного термостата

Позволяет перезапустить котел после включения аварийного термостата.

Находится под защитным съёмным колпачком.

6 – Ручная установка термостата дымохода

Позволяет перезапустить котел после срабатывания термостата дымохода.

Находится под защитным съёмным колпачком.

7 – Индикатор блокировки горелки (красный)

Включается в случае блокировки горелки.

8 – Индикатор электроснабжения (зеленый)

Включается при включении котла, указывая на подачу электропитания.

9 – Перезапуск горелки

Позволяет перезапустить котел после блокировки горелки.

(*) Горячее водоснабжение возможно только при подсоединении котла к баку косвенного нагрева.

ВВОД В ЭКСПЛУАТАЦИЮ

Первый ввод в эксплуатацию котлов **UNOBLOC** должен осуществляться авторизованным сервисным центром после чего котел может работать автоматически. Сервисный центр должен поставить в известность пользователя как ответственного за котел о том, что он в некоторых случаях может самостоятельно перезапустить котел без вызова специалиста сервисного центра. Например, после долгого отсутствия.

В таких случаях необходимо произвести следующие действия:

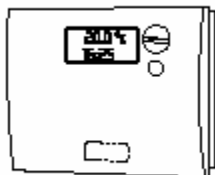
- Проверить, чтобы краны подачи газа и воды в котле были открыты



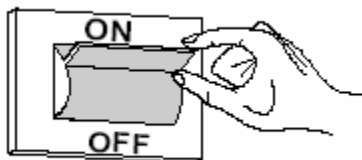
- Проверить, чтобы давление в гидравлической системе без нагрева было не ниже 1 бара, но и не выше допустимой для данной модели нормы. В противном случае необходимо связаться с сервисным центром.



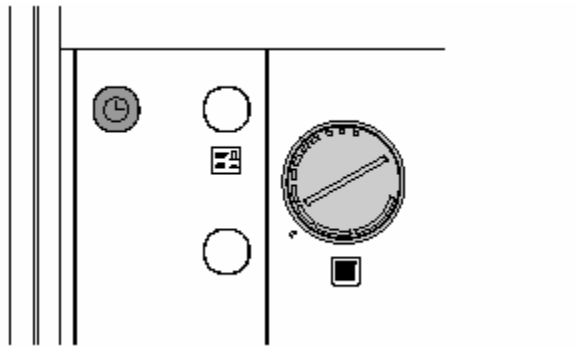
- Отрегулировать желаемую температуру (~20 °C) комнатным термостатом или, если котел оснащен часовым программатором, проверить, чтобы он функционировал и был отрегулирован (~20 °C)



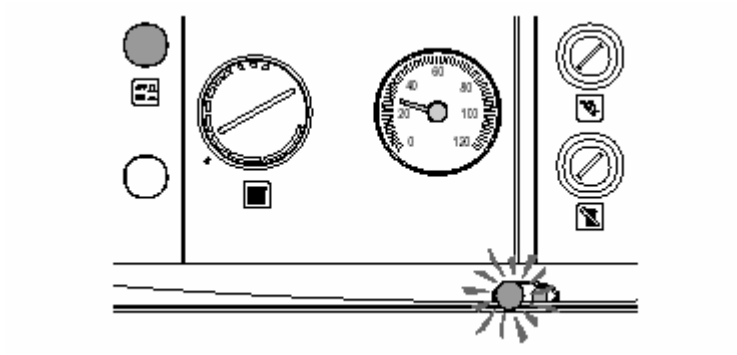
- Поставить выключатель в положение «включен»



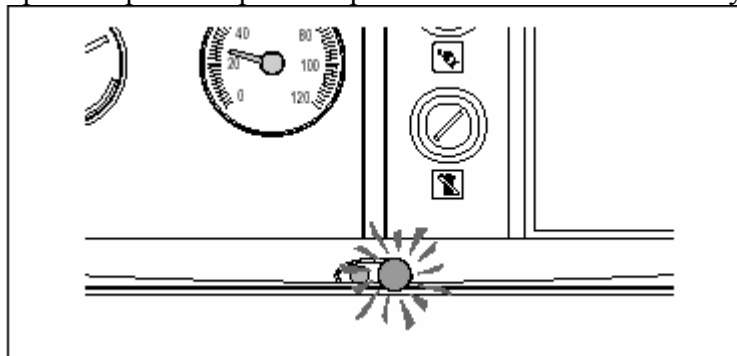
- Выставить желаемую температуру на термостате котла
- Выставить селектор Лето/Зима в положение «Зима»



- Нажатием кнопки выключателя на панели управления убедиться, что зажглась зеленая лампочка



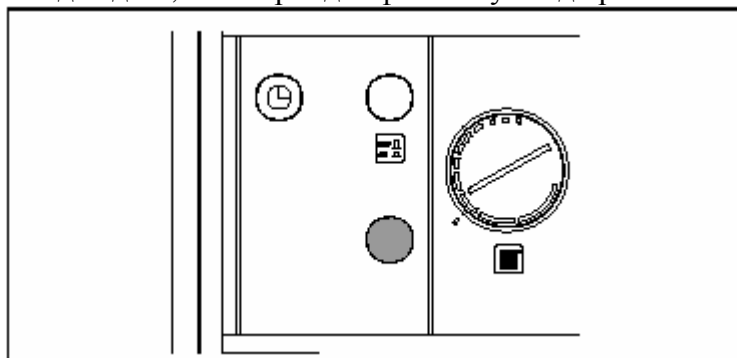
Котел запустится, и будет работать до тех пор, пока не достигнет заданной температуры. В случае появления неполадок при розжиге или работе котла произойдет аварийная остановка, при которой загорается красная лампочка на панели управления.



В случае отсутствия розжига горелки необходимо выполнить следующее:

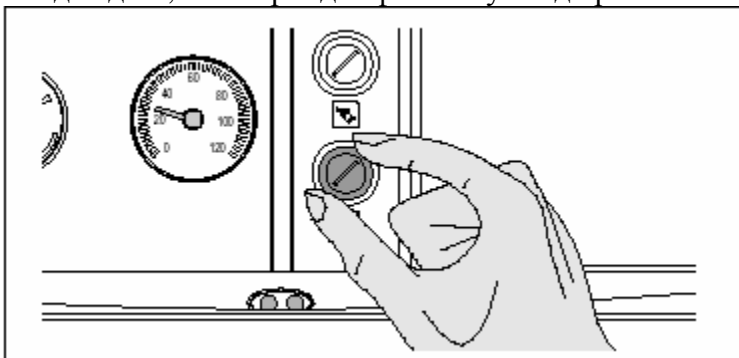
Подождать около 1 минуты, затем:

- нажать кнопку «разблокировки горелки», расположенной на панели управления
- подождать, пока пройдет фаза запуска до розжига пламени.



В случае, если неполадка не устранена, проверить термостат дымохода, выполнив следующее:

- подождать около 5 минут, снять колпачок и перезапустить термостат дымохода (С)
- подождать, пока пройдет фаза запуска до розжига пламени.



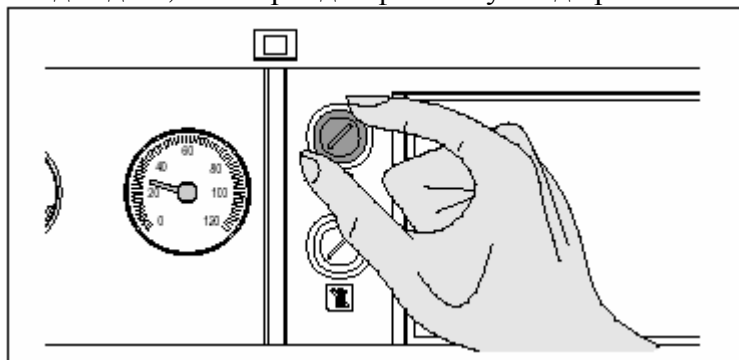
ВНИМАНИЕ!!!

Если термостат на отвод газов постоянно срабатывает, необходимо проверить, чтобы дымоход не был засорен и правильно подсоединен.

ВАЖНО

Включение аварийного термостата вызывает остановку котла без каких-либо индикаций на панели управления. После включения аварийного термостат для возобновления работы котла необходимо выполнить следующее:

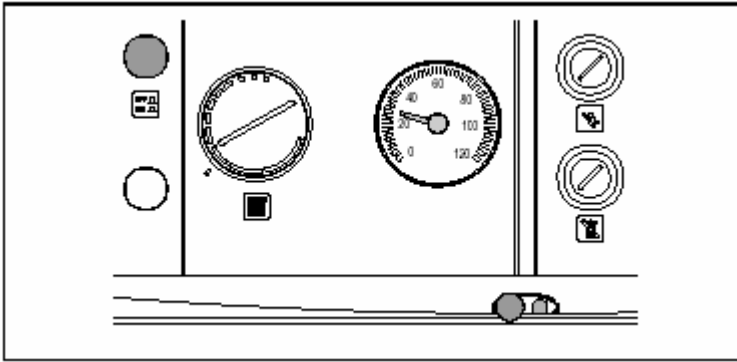
- подождать, чтобы температура котла опустилась ниже 80 С
- снять колпачок аварийного термостата
- нажать на перезапуск
- подождать, пока пройдет фаза запуска до розжига пламени.



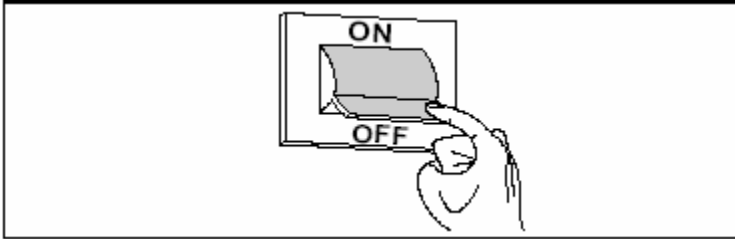
ВРЕМЕННОЕ ОТКЛЮЧЕНИЕ

В случае отсутствия хозяина (пользователя) в течение коротких периодов времени: на выходных, (кратковременные отъезды и т.д.) и внешней температуре выше 0 С следует поступать следующим образом:

- поставить основной выключатель в положение «выключен» и проверить выключение зеленой лампочки на панели управления



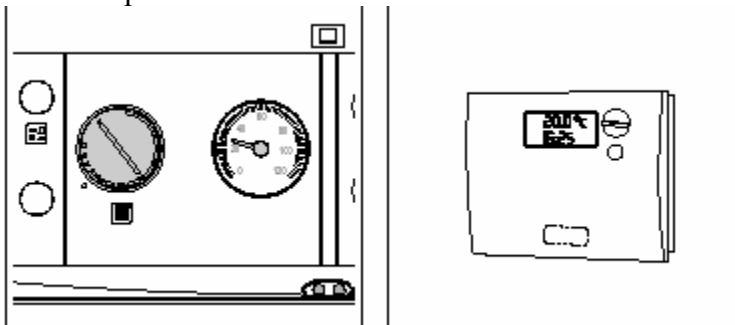
- поставить общий выключатель в положение «ВЫКЛЮЧЕН»



Если внешняя температура может опуститься ниже 0С, то выше описанные действия исключены.

Необходимо:

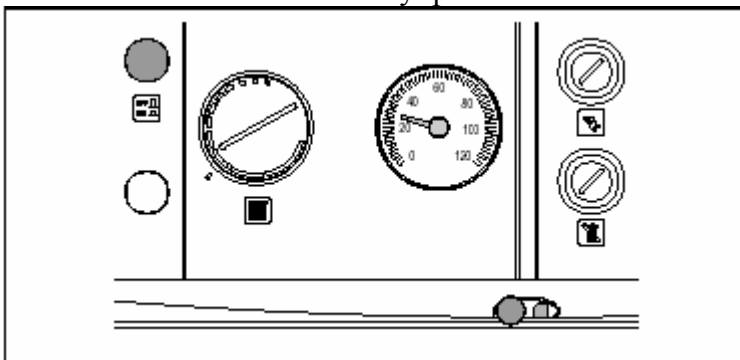
- установить термостат котла, как указано на рисунке
- отрегулировать термостат окружающей среды на 10С или активировать программу антизамерзания.



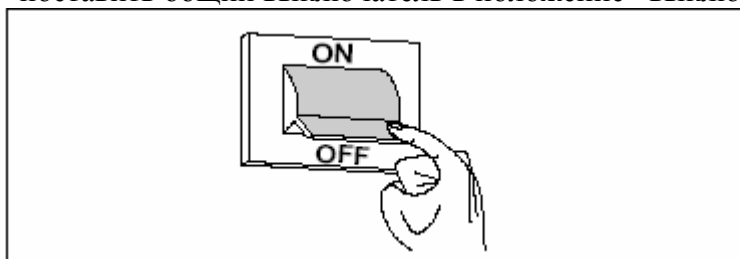
ДЛИТЕЛЬНОЕ ОТКЛЮЧЕНИЕ

В случае длительного отсутствия эксплуатации котла необходимо проделать следующее:

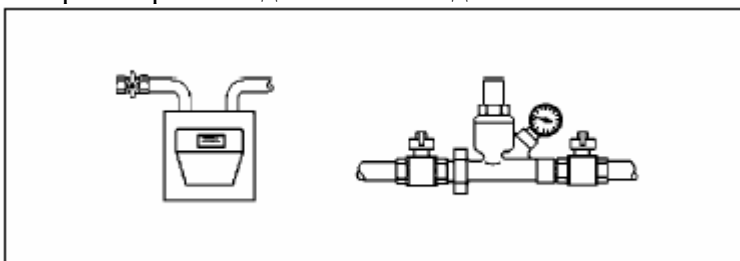
- поставить основной выключатель в положение «выключен» и проверить выключение зеленой лампочки на панели управления



- поставить общий выключатель в положение «выключен»



- закрыть краны подачи газа и воды.



!!! СЛИТЬ ВОДУ ИЗ КОТЛА, ЕСЛИ ЕСТЬ ВЕРОЯТНОСТЬ НАСТУПЛЕНИЯ ЗАМОРОЗКОВ.

ЧИСТКА

Для очистки поверхности котла можно использовать смоченную в мыльной воде ткань. Для удаления стойких пятен рекомендуется использовать раствор: 1/2 воды + 1/2 денатурата. После удаления загрязнений следует насухо вытереть котел.

!!! Чистка камеры сгорания и дымохода должна проводиться квалифицированным техническим специалистом. Запрещается использовать абразивные вещества, бензин. Запрещаются какие-либо действия по очистке котла до его отключения от сети питания и газа.

ОБСЛУЖИВАНИЕ

Авторизованные сервисные центры осуществляют ежегодное обслуживание котла, а также предоставляют информацию касательно дальнейшего обслуживания, что гарантирует:

- большую безопасность;
- соблюдение действующего законодательства;
- избежание серьезных взысканий в случае контроля.

ПОЛЕЗНАЯ ИНФОРМАЦИЯ

Продавец _____

Ф.И.О _____

Улица _____

Телефон _____

Инсталлятор _____

Ф.И.О _____

Улица _____

Телефон _____

Сервисный центр _____

Ф.И.О _____

Улица _____

Телефон _____

Дата	Ремонт	Дата	Ремонт

Поставщик газа _____

Ф.И.О _____

Улица _____

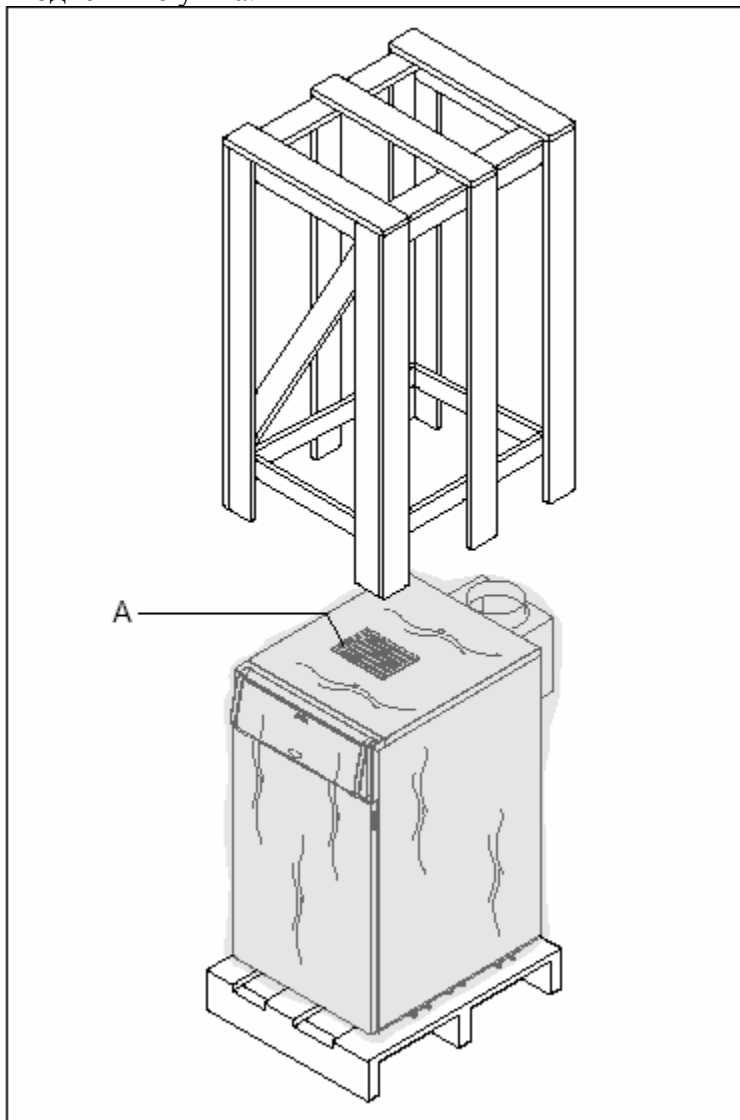
Телефон _____

Дата	Доставленное кол-во	Дата	Доставленное кол-во	Дата	Доставленное кол-во	Дата	Доставленное кол-во

ПОЛУЧЕНИЕ ОБОРУДОВАНИЯ

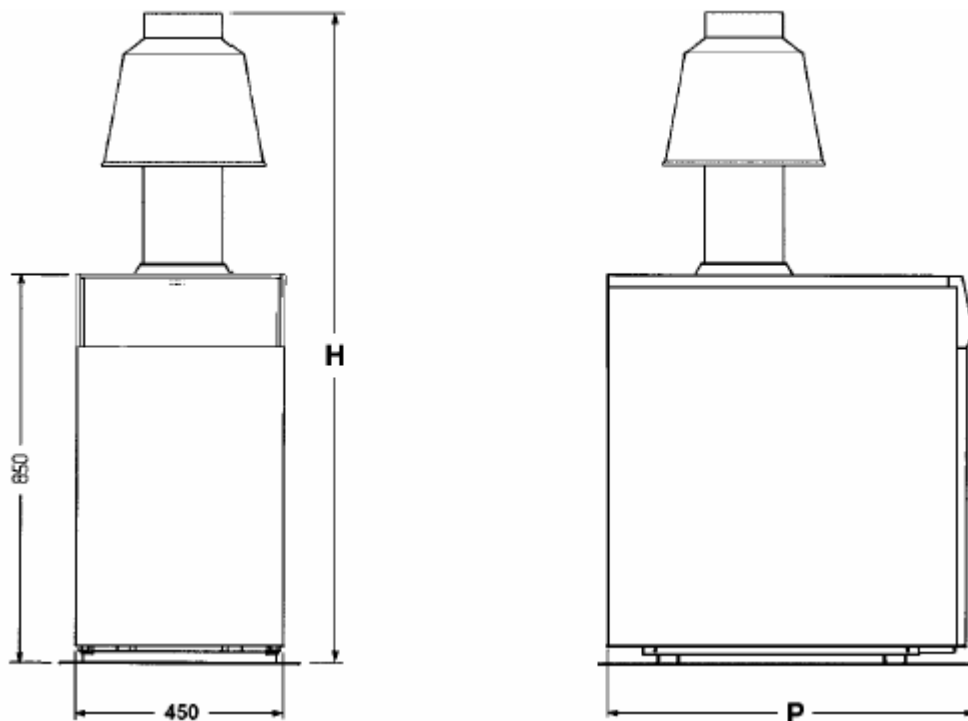
Котел доставляется на деревянной паллете. Внутри упаковки вместе с котлом в пластиковом конверте находятся:

- инструкция
- сертификат гидравлических испытаний
- подъемные ушка.



!!! Инструкция является неотъемлемой частью котла, поэтому рекомендуется внимательное ее прочитать и хранить в доступном месте.

РАЗМЕРЫ И ВЕС

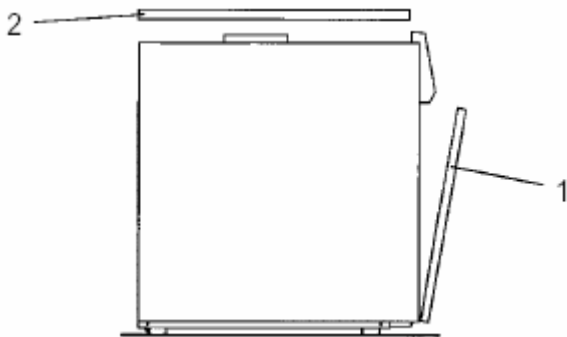


Описание	G 55 RI	G 64 RI	Единица измерения
Р - глубина	712	795	мм
Н - высота	1475	1475	мм
Вес нетто	190	225	кг
Вес с упаковкой	207	243	кг

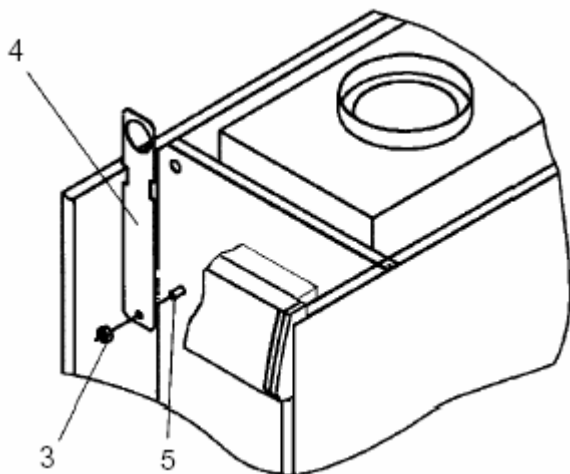
ПЕРЕМЕЩЕНИЕ

Сняв с котла упаковку, необходимо выполнить следующее:

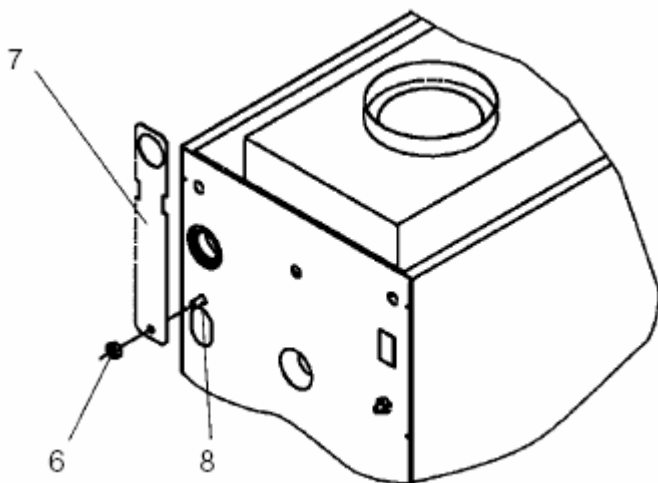
- снять винты, которые крепят котел к деревянной паллете
- снять переднюю (1) и верхнюю (2) стенки корпуса



- снять передний винт (3) с передней части с верхней тяги (5)
- вставить одно из двух подъемных ушек (4) в тягу (5)
- закрутить гайку (3), снятую перед этим

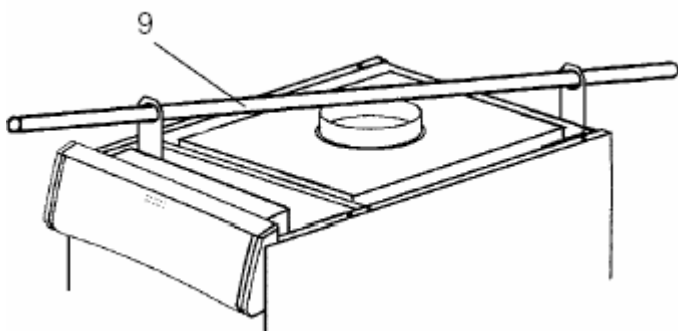


- снять задний винт (6) с задней части с верхней тяги (7)
- вставить второе подъемное ушко (7) в тягу (8)
- закрутить гайку (6), снятую перед этим



!!! Подъемные ушка должны располагаться диагонально друг к другу.

- поднять котел с помощью трубы 1"(9), вставленной в 2 подъемных ушка.



После перемещения котла следует демонтировать ушки, закрутив в конце гайки (3) и (6).

!!! Используйте специальную защиту по предотвращению несчастных случаев. Запрещается выбрасывать в непредназначенные места или оставлять вблизи от детей упаковку от котла, т.к. она может являться источником опасности.

МЕСТО УСТАНОВКИ КОТЛА

Котлы **UNOBLOC G 55 RI** и **G 64 RI** предназначены для установки в специально технически оснащенных местах.

!!! Необходимо учитывать при установке наличие места для установки соответствующих устройств безопасности и регулировки, а также для осуществления последующего обслуживания котла.

!!! Проверить, чтобы степень электрической защиты оборудования соответствовала характеристикам помещения установки.

!!! В случае, если котел работает на газу, вес которого больше веса воздуха, электрические части, устанавливаемые снаружи, должны быть установлены на высоте более 500 мм от земли. Запрещается устанавливать котлы вне помещения, т.к. они спроектированы для работы в помещении.

УСТАНОВКА НА СТАРОМ ИЛИ ТРЕБУЮЩЕМ МОДЕРНИЗАЦИИ ОБОРУДОВАНИИ

В случае установки котлов **UNOBLOC** на старом или требующем модернизации оборудовании проверить, чтобы:

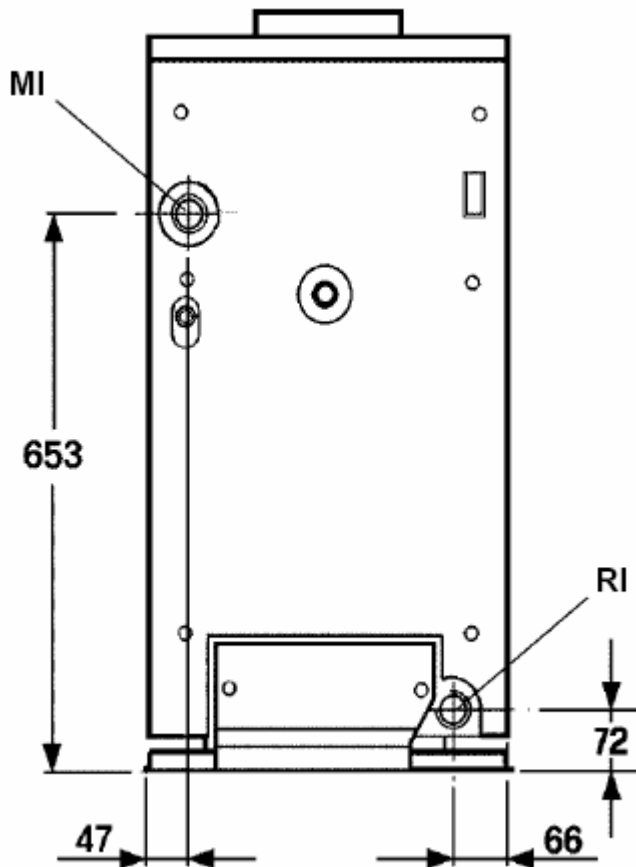
- дымоход выдерживал температуру продуктов сгорания, был спроектирован и установлен согласно существующим нормам, был максимально прямолинейным, герметичным, изолированным и чтобы в нем не было заужений и закупорок.
- электропроводка была установлена согласно действующим нормам квалифицированным специалистом.
- подвод газа соответствовал нормам.
- расширительный бак обеспечивал полное поглощение жидкости.
- расход, давление и направление потока насоса были соответствующими.
- устройство должно быть чистым, без грязи и отложений, герметичным и развоздушенным.
- была предусмотрена система управления, когда подаваемая вода отличается некоторыми особенностями (в качестве информации можно использовать ниже приведенные данные).

ПОКАЗАТЕЛИ	
рН	6-8
Электрическая проводимость	Меньше 200мV/см(25С)
Ионы хлора	Меньше 50 ppm
Ионы серной кислоты	Меньше 50 ppm
Железо	Меньше 0,3 ppm
Щелочность	Меньше 50 ppm
Жесткость	Меньше 35 F
Ионы серы	Нет
Ионы аммиака	Нет
Ионы кремния	Меньше 30 ppm

!!! Производитель не несет ответственности за возможный ущерб, причиненный из-за неправильной установки дымохода.

ГИДРАВЛИЧЕСКОЕ ПОДСОЕДИНЕНИЕ

Котлы **UNOBLOC** спроектированы для отопления и горячего водоснабжения при дополнительном подключении бака косвенного нагрева. Внизу приведены основные характеристики гидравлического подсоединения.



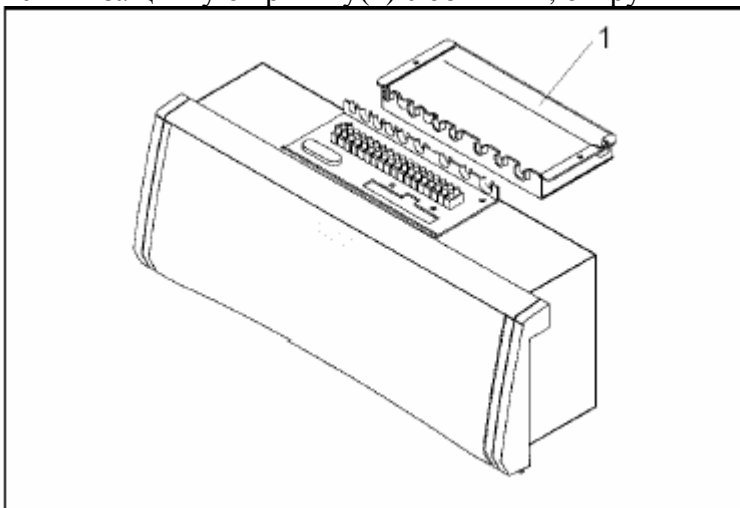
Описание	G 55 RI	G 64 RI	
Подача	1" 1/4F	1" 1/4F	диаметр
Возврат	1" 1/4F	1"1/4F	диаметр

ЭЛЕКТРИЧЕСКИЕ СОЕДИНЕНИЯ

Котлы **UNOBLOC** выходят с завода полностью оснащенными соединительными проводами, их необходимо только подключить к сети электрического питания, насосу и другим возможным устройствам.

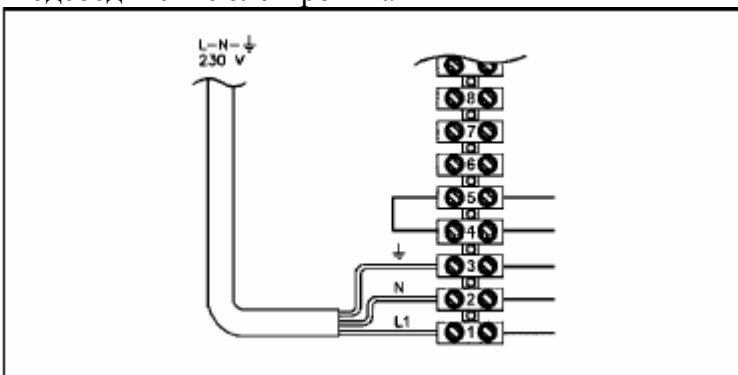
Для доступа в клеммную коробку панели управления необходимо:

- снять верхнюю панель котла
- снять защитную крышку(1) с обшивки, открутив 2 винта

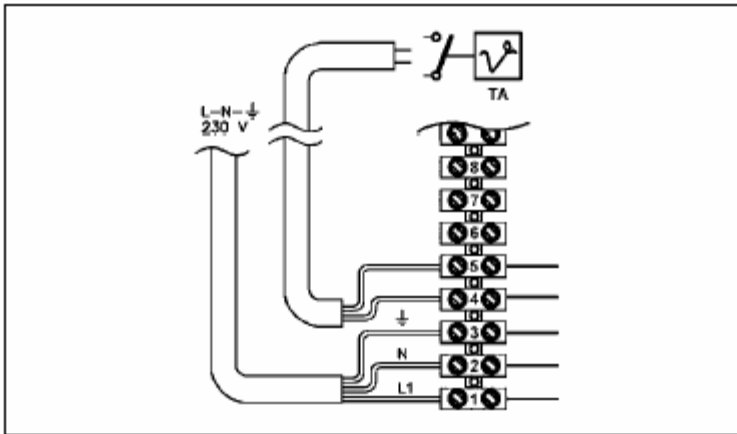


- термостат окружающей среды и/или часовой программатор подсоединяются, как указано ниже на электрической схеме

-подсоединение электропитания



-подсоединение комнатного термостата



! при подключении комнатного термостата, необходимо отсоединить и убрать перемычки зажимов 4-5.

!контакты комнатного термостата должны быть исправными и выдерживать напряжение 230 В-50 Гц.

!!! Обязательно:

1. использование магнитно-термического выключателя с линейным разъединителем (контакты должны быть открыты минимум на 3 мм);
2. при подсоединении следует учитывать полярность. Заземляющий провод должен быть длиннее проводов питания на 2 см;
3. использовать провода с сечением большим или равным 1,5 мм² со стопорами штекера.
4. предварительно читать инструкцию по электрическому подсоединению при каком-либо вмешательстве;
5. подсоединять котел к исправному устройству заземления.

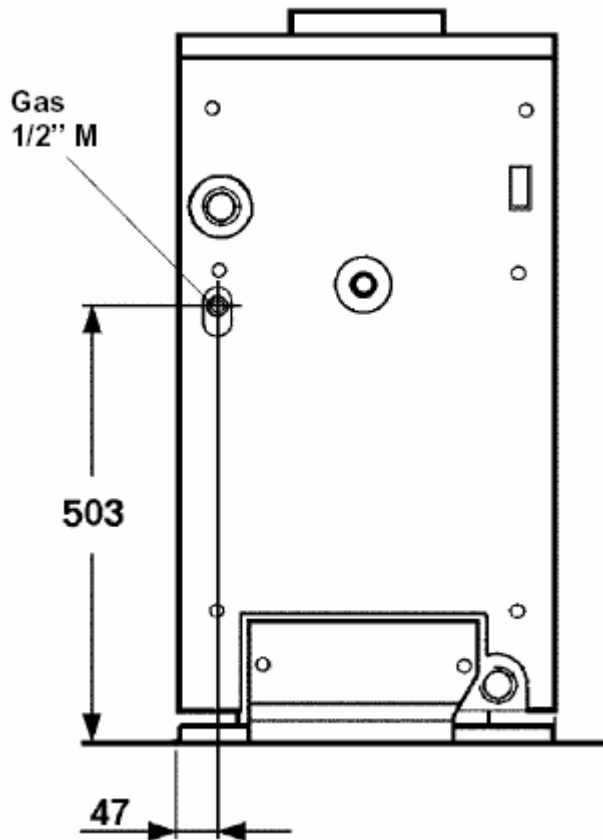
Запрещается использовать газовые или водопроводные трубы для заземления. Запрещается проводить провод комнатного термостата, вблизи нагреваемых поверхностей (труба подачи теплоносителя). Производитель не несет ответственности за возможный ущерб, причиненный отсутствием заземления и несоблюдением указаний, изображенных в схемах данной инструкции.

ПОДКЛЮЧЕНИЕ ГАЗА

Подключение котлов **UNOBLOC** к определенному типу газа, будь то **G20** или **G30/31**, должно осуществляться в соответствии с существующими нормами монтажа. Перед подключением необходимо убедиться:

- чтобы тип газа соответствовал типу, указанному на спецификации к котлу
- трубы были тщательно прочищены.

Рекомендуется поставить на газоснабжение фильтр соответствующих размеров, т.к. при подаче газа в газовый клапан могут попасть твердые частицы.



Устройство газоснабжения должно соответствовать мощности котла и быть оснащено всеми устройствами безопасности, предусмотренными действующими нормами. После подключения необходимо проверить герметичность соединений.

ДЫМОХОД И ЭВАКУАЦИЯ ОТРАБОТАННЫХ ГАЗОВ

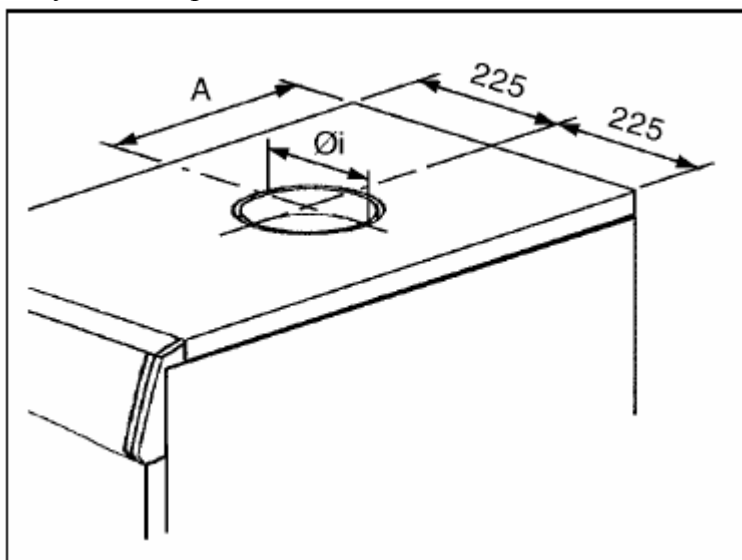
Дымоход и соединение с дымоходом должны соответствовать существующим нормам установки. Обязательным является использование целых влагостойких, термостойких и герметичных труб и соединений.

! Неизолированные дымоходы являются потенциальным очагом опасности.

! Герметическая обработка соединений должна проводиться термостойкими (минимум 250С) материалами, например: гипс, мастика, силиконовые материалы).

! Котлы UNOBLOC оснащены термостатом дымохода, расположенным внутри вытяжки, который в случае увеличения массы продуктов сгорания прерывает своевременно работу котла

Запрещается заделывать или уменьшать размеры отдушин для доступа к котлу свежего воздуха для горения.

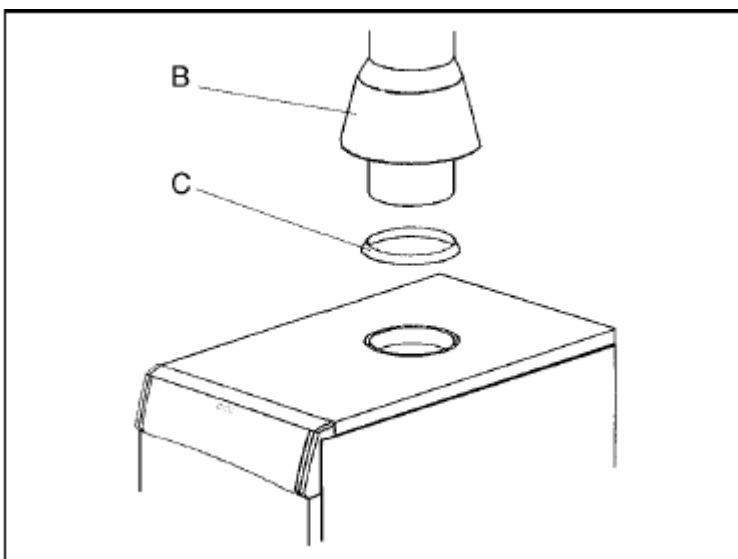


Описание	G 55 RI	G 64 RI	
A	260	302	мм
Øi	182	182	о

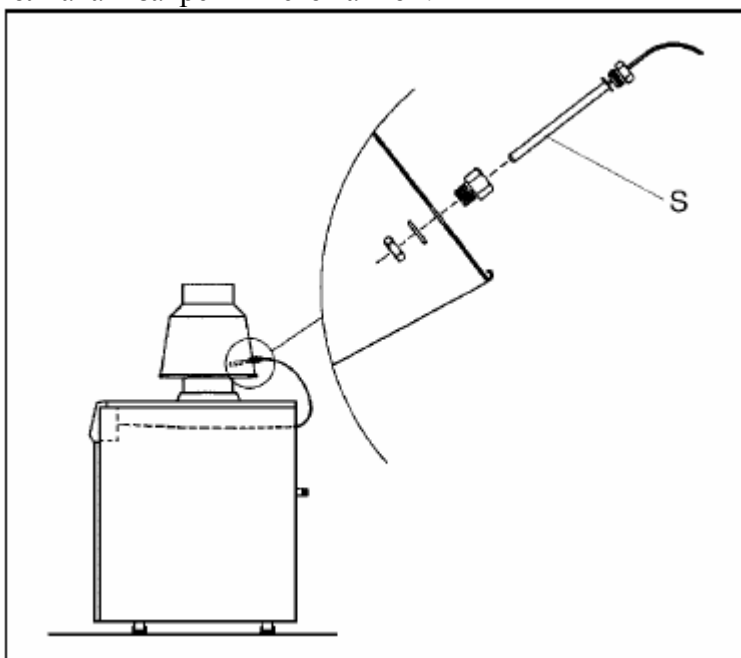
Котлы UNOBLOC требуют установки прерывателя тяги (колпака), который поставляется вместе с котлом.

Для его установки необходимо:

- расположить хомут (С) на верхней панели соответственно отверстию для вытяжки
- вставить колпак (В) в хомут (С), ранее расположенный в отверстии для вытяжки

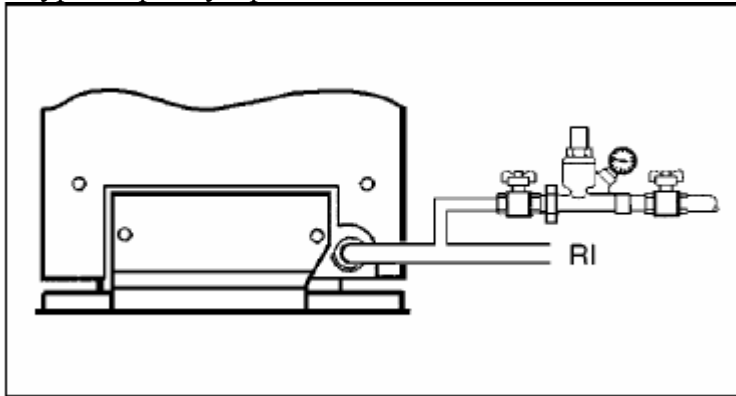


- установить термостат дымохода (S), расположенный на задней стенке котла, в отверстие колпака и закрепить его гайкой.



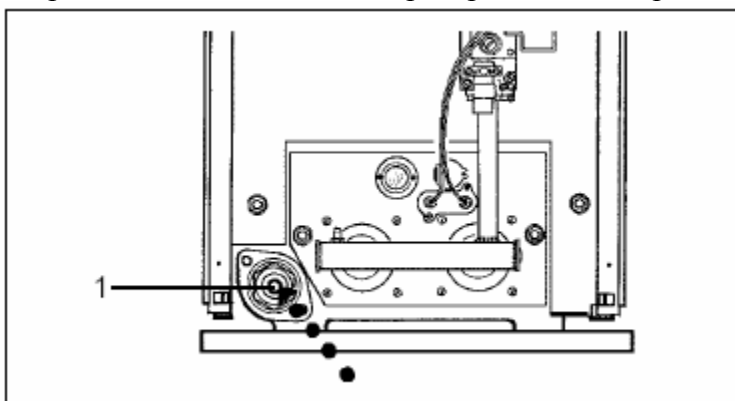
ЗАПОЛНЕНИЕ И СЛИВ

Для котлов **UNOBLOC** предусмотрена система по заполнению котла, которая включается в контур возврата устройства.

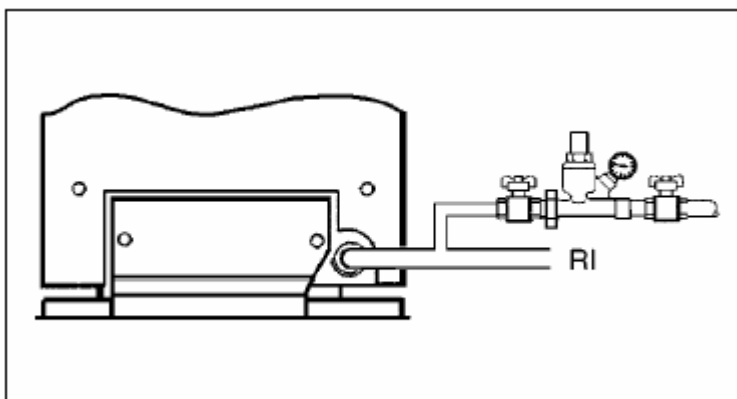


ЗАПОЛНЕНИЕ

- Перед заполнением котла - проверить, чтобы кран слива (1) был закрыт

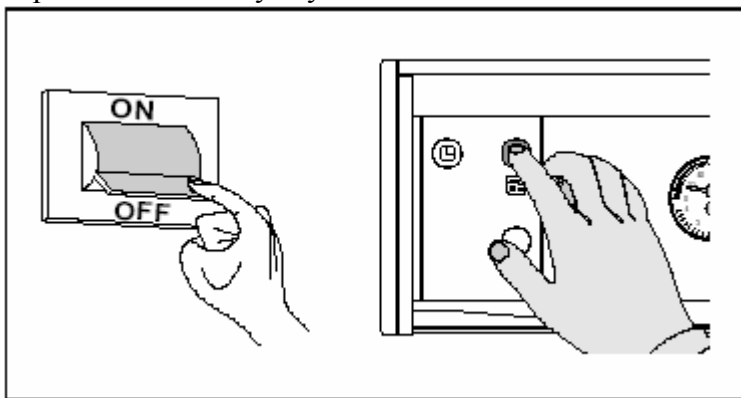


- Открыть воздухоотводчики системы
- Заполнять котел до появления на манометре показателя 1,5 бар
- Закрыть ранее открытые устройства.



СЛИВ

Перед сливом следует установить общий и основной выключатели в положение «OFF».



- Закрывать воздухоотводчики
- Подсоединить пластиковую трубу к выходу сливного краника (1) котла и открыть его.

ПОДГОТОВКА К ПЕРВОМУ ПУСКУ

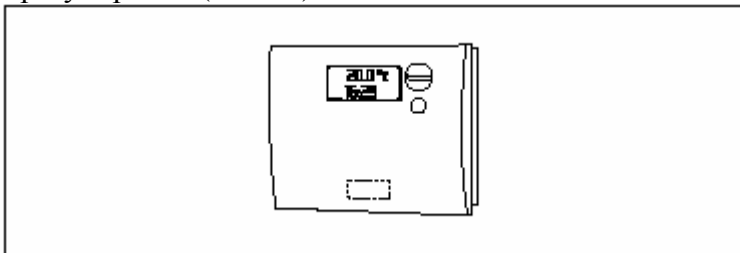
Перед пуском и первым тестированием котла необходимо снять заднюю стенку котла и проверить, чтобы:

- Краны на подачу газа и воды были открыты
- Тип газа и давление при подачи соответствовали характеристикам данного котла
- Давление в холодном состоянии в гидравлическом цикле было **выше 1 бара**, а также чтобы в контуре не было воздуха
- Все электрические подсоединения котла были правильно выполнены
- Был правильно установлен дымоход.

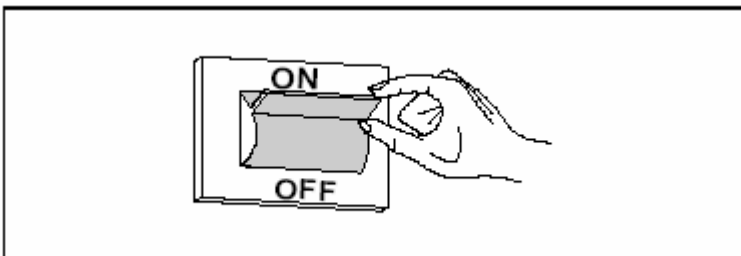
ПЕРВЫЙ ПУСК

После подготовки котла для первого пуска необходимо выполнить следующее:

- Отрегулировать желаемую температуру (~20 °С) комнатным термостатом или, если котел оснащен часовым программатором, проверить, чтобы он функционировал и был отрегулирован (~20 °С)

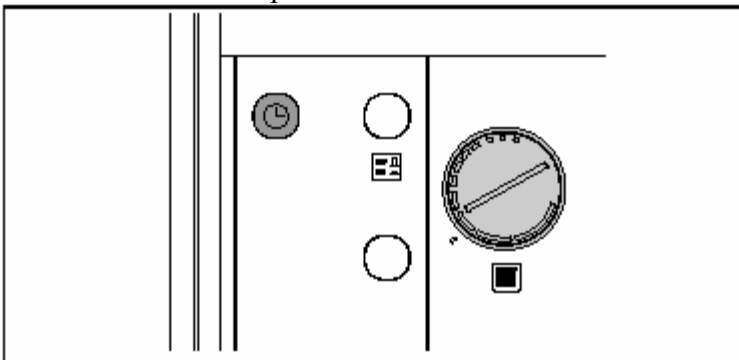


- Поставить выключатель в положение «включен»

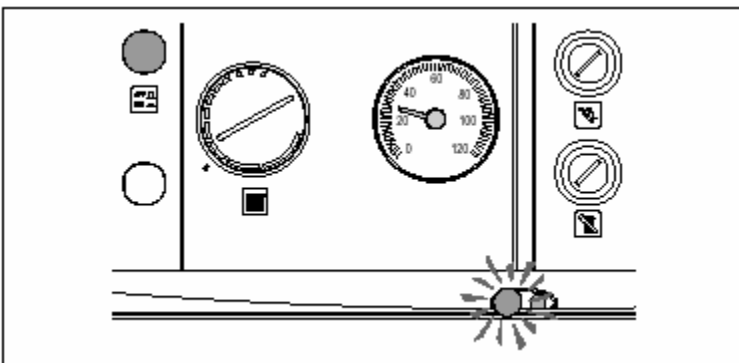


- Выставить желаемую температуру на термостате котла

- Выставить селектор Лето/Зима в положение «Зима»

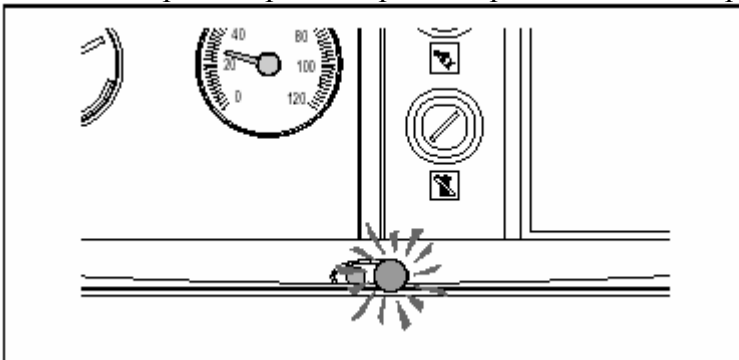


- Нажатием кнопки выключателя на панели управления убедиться, что зажглась зеленая лампочка



Котел запустится, и будет работать до тех пор, пока не достигнет заданной температуры.

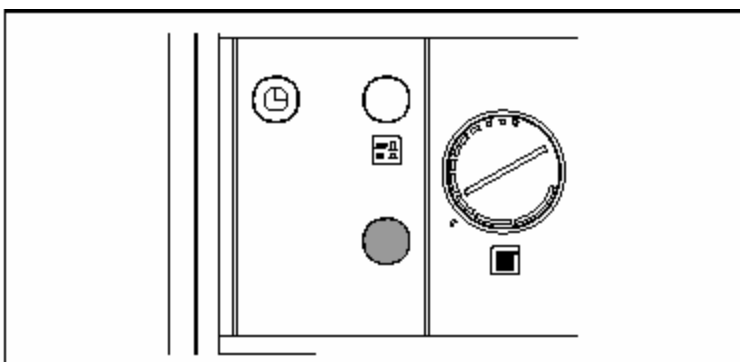
В случае появления неполадок при розжиге или работе котла произойдет аварийная остановка, при которой загорается красный индикатор на панели управления.



В случае отсутствия розжига горелки необходимо выполнить следующее:

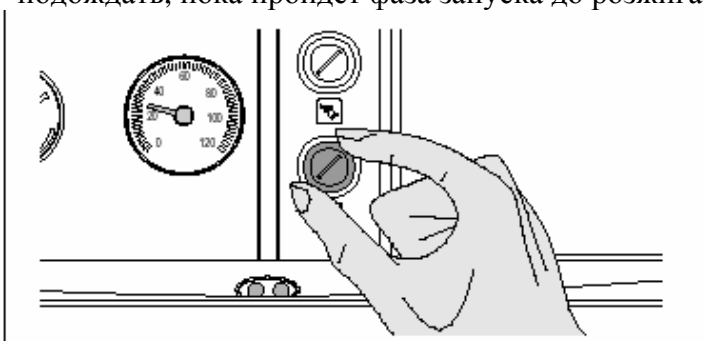
Подождать около 1 минуты, затем:

- нажать кнопку «разблокировки горелки», расположенную на панели управления
- подождать, пока пройдет фаза запуска до розжига пламени.



В случае, если неполадка не устранена, проверить состояние термостата дымохода, выполнив следующее:

- подождать около 5 минут, снять колпачок и перезапустить термостат дымохода (С)
- подождать, пока пройдет фаза запуска до розжига пламени.



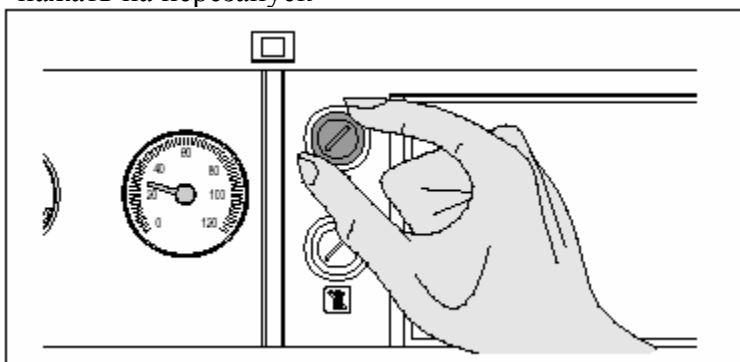
ВНИМАНИЕ!!!

Если термостат дымохода постоянно срабатывает, необходимо проверить, чтобы дымоход не был засорен и правильно подсоединен.

ВАЖНО

Включение аварийного термостата вызывает остановку котла без каких-либо индикаций на панели управления. После включения аварийного термостата для возобновления работы котла необходимо выполнить следующее:

- подождать, чтобы температура котла опустилась ниже 80 С
- снять колпачок аварийного термостата
- нажать на перезапуск

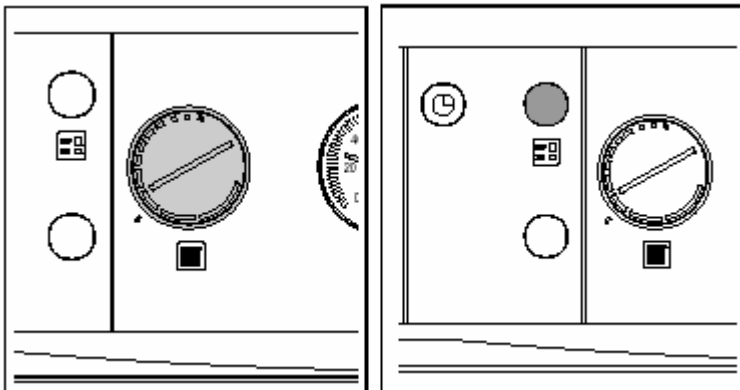


- подождать, пока пройдет фаза запуска до розжига пламени.

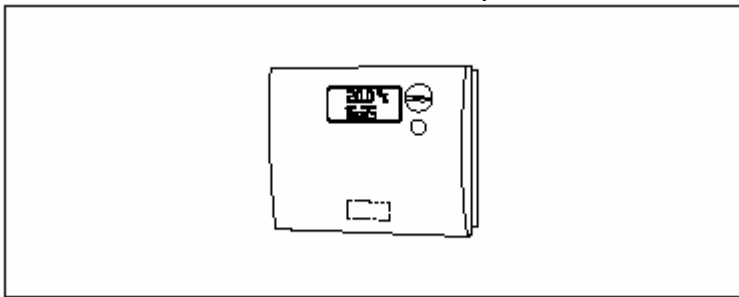
КОНТРОЛЬ ВО ВРЕМЯ И ПОСЛЕ ВВОДА В ЭКСПЛУАТАЦИЮ

В момент запуска следует убедиться, что котел останавливается, а затем переключается в режим работы:

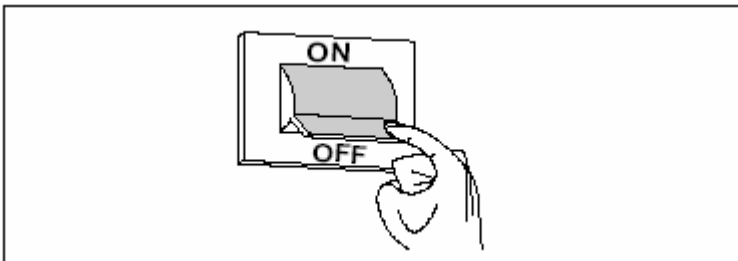
- изменяя калибровку термостата котла
- нажимая на главный выключатель на панели управления котла



- изменяя показатели комнатного термостата или часового программатора

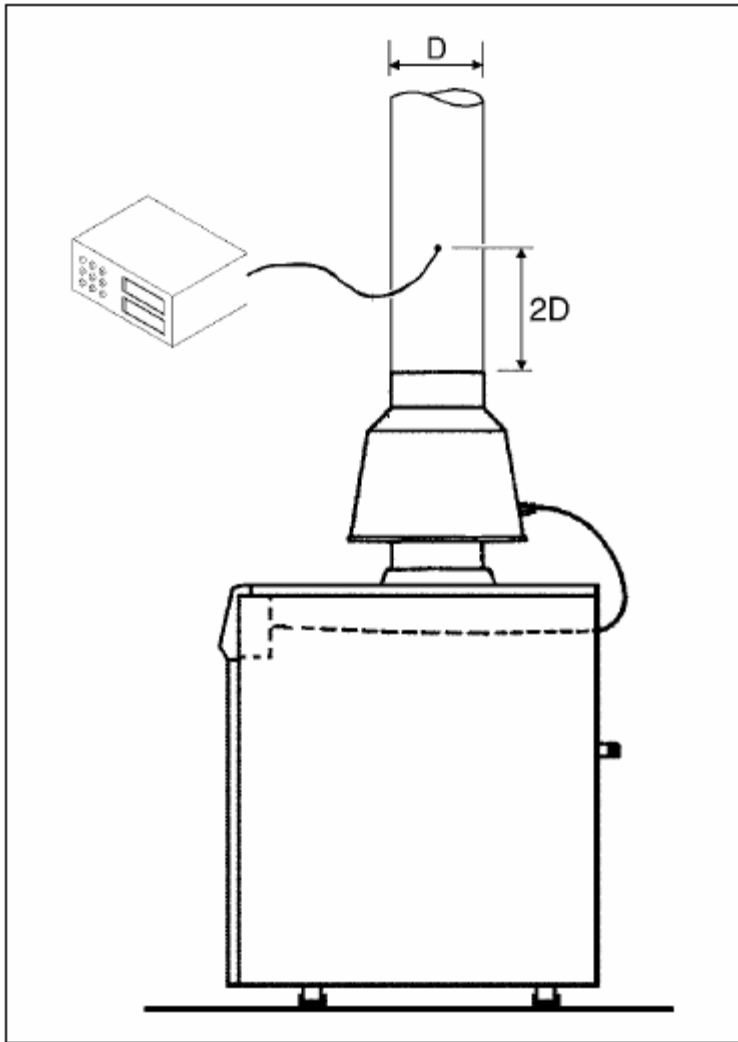


Проверить полную остановку работы котла, поставив общий выключатель в положение «OFF».



Если все правильно работает, то необходимо перезапустить котел и проверить котел на срабатывание термостата дымохода.

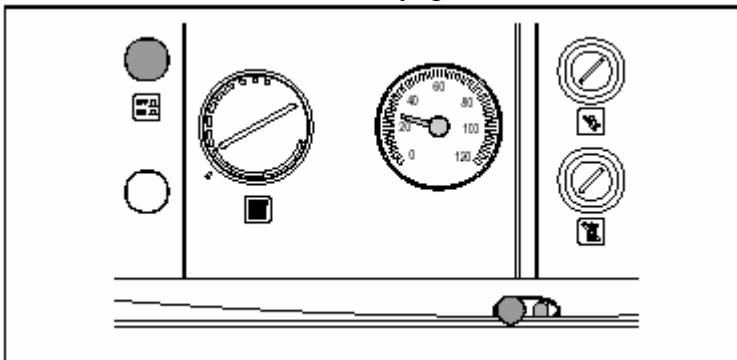
Отверстие для забора на анализ продуктов сгорания должно быть сделано на прямолинейном участке дымоходного канала, расположенного на расстоянии 2 диаметров от выхода основной камеры (см. действующие нормы).



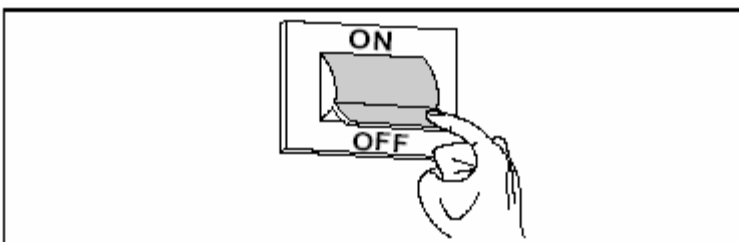
ВРЕМЕННОЕ ОТКЛЮЧЕНИЕ

В случае отсутствия хозяина (пользователя) в течение коротких периодов времени: на выходных, (кратковременные отъезды и т.д.) и внешней температуре выше 0 С следует:

- поставить основной выключатель в положение «выключен» и проверить выключение зеленой лампочки на панели управления



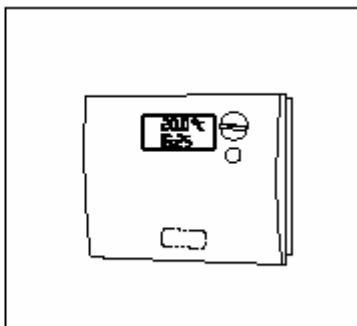
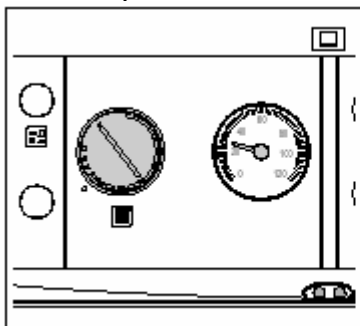
- поставить общий выключатель в положение «выключен»



Если внешняя температура может опуститься ниже 0С, то выше описанные действия исключены.

Необходимо:

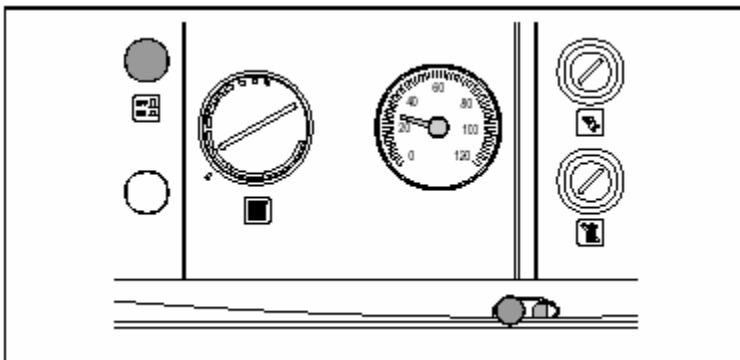
- установить термостат котла, как указано на рисунке
- отрегулировать комнатный термостат среды на 10С или активировать программу антизамерзания.



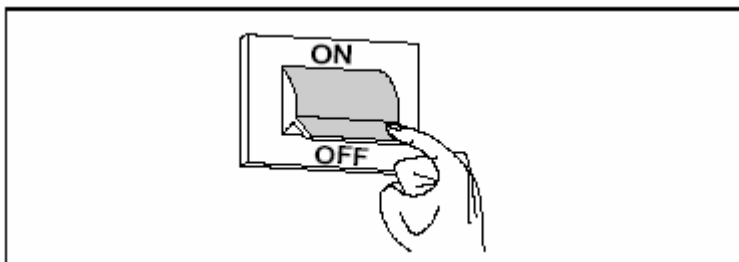
ДЛИТЕЛЬНОЕ ОТКЛЮЧЕНИЕ

В случае длительного отсутствия эксплуатации котла необходимо следующее:

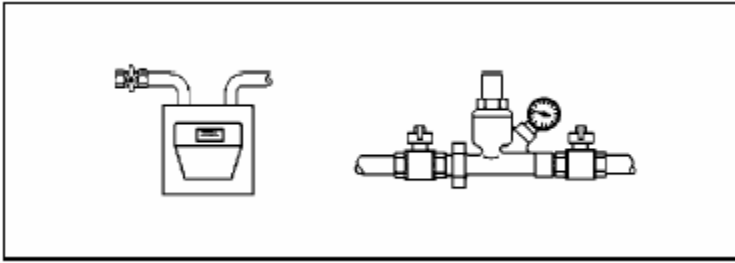
- поставить основной выключатель в положение «выключен» и проверить выключение зеленой лампочки на панели управления



- поставить общий выключатель в положение «выключен»



- закрыть краны подачи газа и воды.

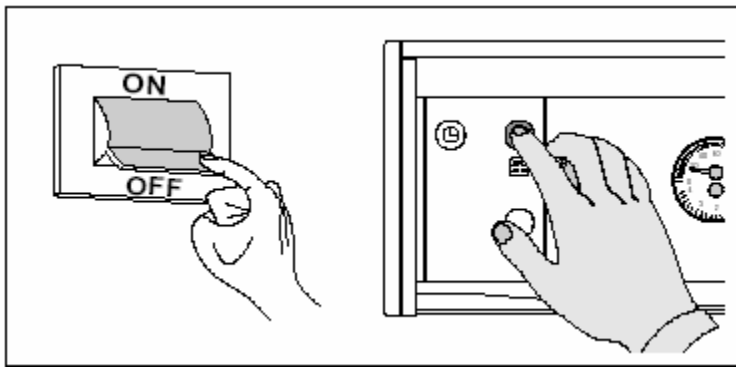


!!! СЛИТЬ ВОДУ ИЗ КОТЛА, ЕСЛИ ЕСТЬ ВЕРОЯТНОСТЬ НАСТУПЛЕНИЯ ЗАМОРОЗКОВ.

ОБСЛУЖИВАНИЕ

Перед началом операций по обслуживанию котла необходимо:

- Поставить общий выключатель, а также основной выключатель на панели управления в положение «ВЫКЛ»



- Закрывать краны подачи газа.

!!! После окончания операций по обслуживанию необходимо произвести операции согласно рекомендациям на проверку правильного функционирования котла.

РЕГУЛИРОВКИ

Котлы **UNOBLOC** поставляются подготовленными к использованию газа (метан) G20, что указано на табличке с характеристиками котла, а также с характеристиками в ниже приведенной таблице параметров с погрешностью +/- 5%. Регулировки необходимо перенастраивать при проведении очередного технического обслуживания или после замены газового клапана.

! Регулировки котла должен проводить только авторизованный сервисный центр.

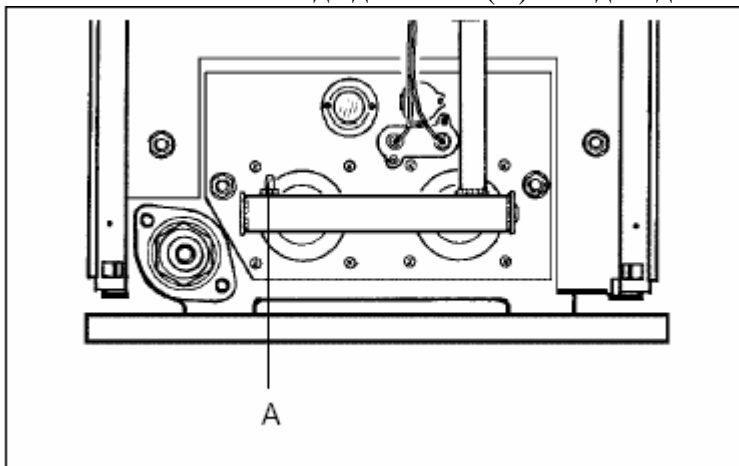
Параметры		G 55 RI	G 64 RI
Индекс Wobbe (15С-103 мбар)	МДж/м ³	45,7	
Номинальное давление при подаче	мбар	20	
кол-во форсунок		2	2
диаметр (мм)		4,60	5,00

Расход газа (при 15С – 103 мбар)	м3/ч	6,40	7,40
Давление на форсунках	мбар	12,5	12,8

ДАВЛЕНИЕ НА ФОРСУНКАХ

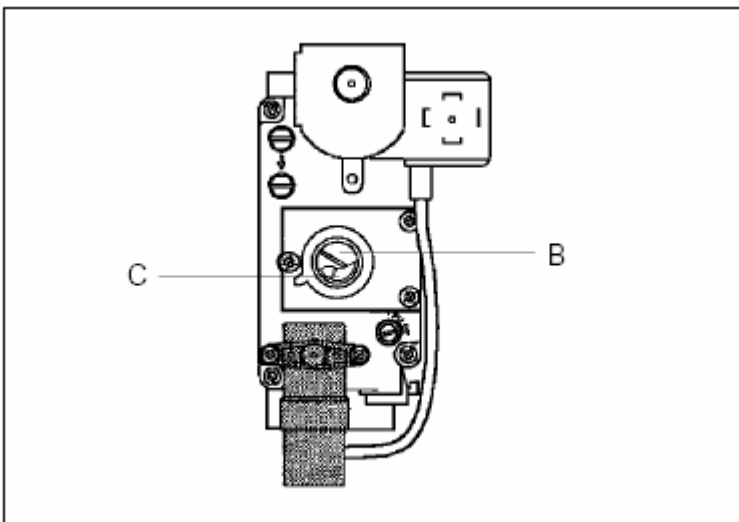
При перенастройке регулировок необходимо:

- отвинтить винты отвода давления (А) и подсоединить манометр



- запустить котел, как описано в главах **Подготовка к первому пуску** и **Первый пуск**.

- проверить, чтобы показатель давления газа на форсунках соответствовал приведенному в выше указанной таблице, для достижения необходимого показателя необходимо снять защитный колпачок (В) и специальным инструментом нажимать на винт регулировки (С) до достижения заданного в таблице показателя.



По окончании регулировок следует отсоединить манометр и закрутить винт отвода давления (А).

ПЕРЕХОД С ОДНОГО ТИПА ГАЗА НА ДРУГОЙ

Котлы **UNOBLOC** предназначены для подключения метана G20 и могут быть переведены на газ типа G30-G31 при помощи специального аксессуара, который заказывается отдельно.

! Переход на другой тип газа может осуществляться только авторизованным сервисным центром и квалифицированным специалистом.

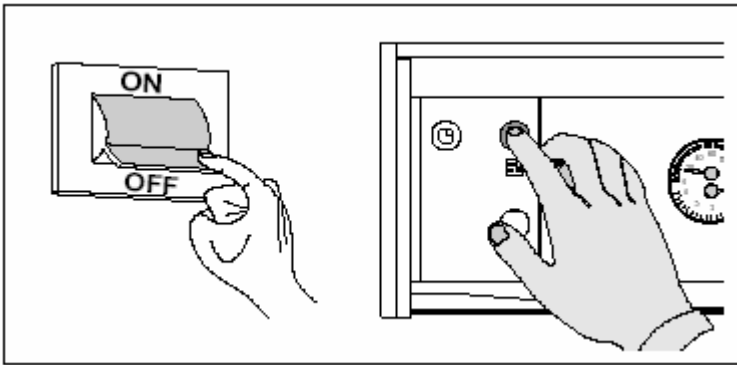
! Для монтажа необходимо руководствоваться инструкциями, вложенными в аксессуар.

! После перехода на другой тип газа, необходимо отрегулировать заново котел, следуя ниже приведенным инструкциям и прикрепить к котлу этикетку с указанием типа газа, вложенную с инструкцией в упаковку с аксессуаром.

Параметры		G 55 RI		G 64 RI	
		G 30	G 31	G30	G31
Индекс Wobbe (при 15С-103 мбар)	МДж/м ³	80,6	70,7	80,6	70,7
Номинальное давление при подаче	мбар	28-30	37	28-30	37
Основная горелка	кол-во форсунок	2			
	диаметр форсунок	2,60	2,60	2,85	2,85
Расход газа (при 15С – 103 мбар)	кг/ч	4,50	4,50	5,60	5,60
Давление в форсунках	мбар	24	30	25,5	34,5

ДЕМОНТАЖ КОМПОНЕНТОВ И ОЧИСТКА КОТЛА

Перед началом обслуживания или чистки котла необходимо выключить котел, установив общий и основной выключатели котла в положение «OFF».



ВНЕШНЯЯ ОЧИСТКА КОТЛА

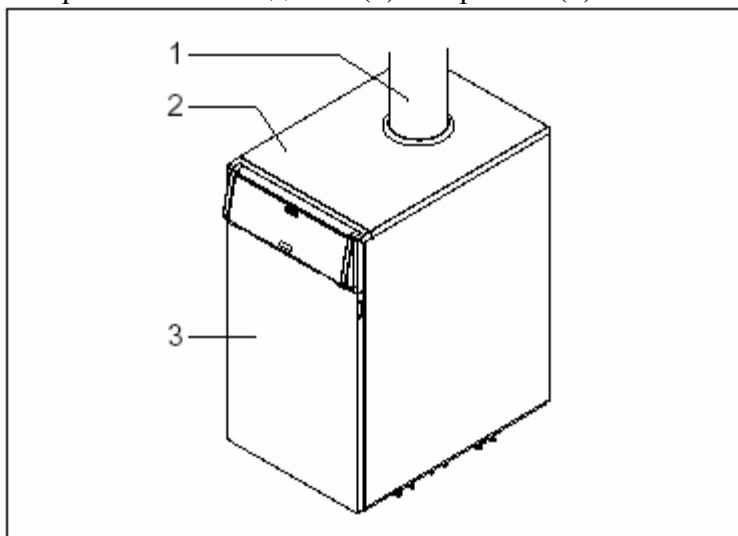
Чистка внешнего корпуса котла и панели управления должна проводиться с помощью куска материи, смоченной в мыльном растворе. В случае стойких пятен и загрязнений можно использовать 50% раствор денатурата. После окончания чистки следует вытереть котел насухо.

!!! Не использовать абразивные вещества и бензин.

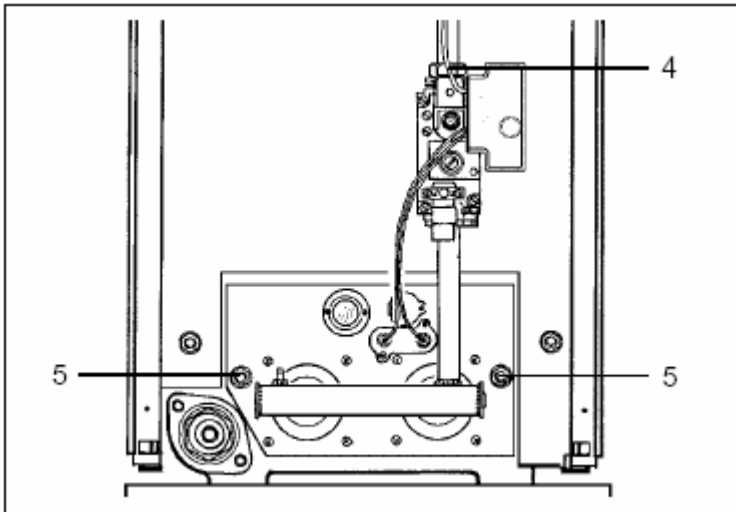
ВНУТРЕННЯЯ ОЧИСТКА КОТЛА

Перед демонтажем компонентов выключить устройства подачи газа.

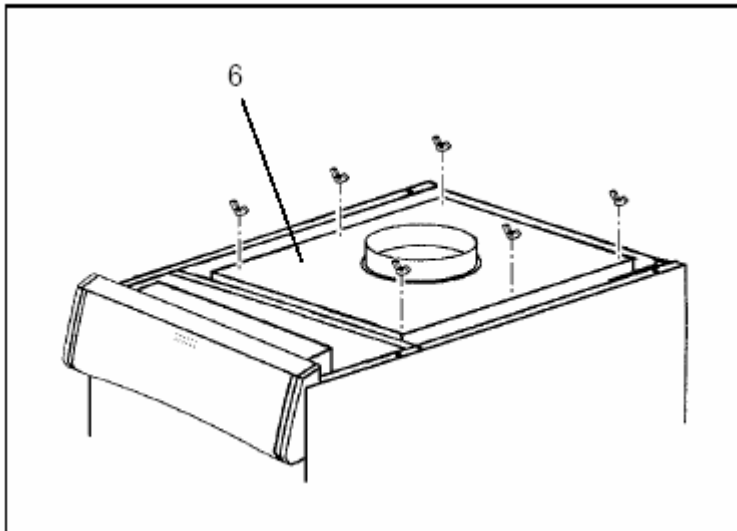
- Снять трубу дымохода (1)
- Открыть и снять заднюю (3) и верхнюю(2) панели котла



- Отсоединить газовый клапан, сняв гайку(4)
- Снять гайки (5) крепления горелки и вытащить ее



-Снять крышку (6) с вытяжки, отвинтив крепежные гайки



-Использовать ерш или подобное приспособление для удаления загрязнений из каналов теплообменника, внутренних поверхностей и горелки.

После окончания обслуживания и очистки, провести все выше указанные действия в обратном порядке и проверить герметичность соединений.

ВОЗМОЖНЫЕ НЕПОЛАДКИ И ИХ УСТРАНЕНИЕ

НЕПОЛАДКА	ПРИЧИНА	УСТРАНЕНИЕ
Запах газа	Контур подачи газа	Проверить герметичность соединений и закрытие отводов давления
Запах несгоревшего газа	Контур дымохода	Проверить: -герметичность соединений -отсутствие засорений -качество процесса сгорания
Конденсат на трубах дымохода	Низкая температура дыма	Проверить регулировки сгорания и расход газа
Нерегулярное сгорание	Давление газа в горелке	Проверить регулировку
	Установленные форсунки	Проверить диаметр
	Очистка горелки и теплообменника	Проверить условия
	Проходы теплообменника засорены	Проверить очистку проходов
Запаздывание розжига с пульсацией в горелке	Давление газа в горелке	Проверить очистку проходов
Котел загрязняется очень быстро за короткое время	Сгорание	Проверить цвет пламени Проверить регулировки сгорания
Горелка не работает при запросе на отопление	Поломка термостата котла или датчиков	Проверить
	Включение предохранительного термостата	Перезапустить
	Включение термостата дымохода (зажигается красная лампочка на устройстве розжига и контроля пламени и на панели управления)	Проверить дымоход
	Заблокировано устройство розжига и контроля пламени (зажигается красная лампочка на устройстве розжига и панели управления)	Проверить
Котел не включается	Нет электроснабжения (зеленая лампочка не горит)	Проверить: - электросоединения - предохранитель
Котел не достигает заданной температуры	Загрязнен генератор	Почистить камеру сгорания
	Недостаточная производительность горелки	Проверить регулировки горелки
	Регулировки котла	Проверить правильность работы котла

		Проверить работу термостата котла на максимуме
Генератор блокируется	Регулировки котла	Проверить правильность работы котла Проверить электропровода Проверить положение шариков датчиков
	Недостаточно воды	Проверить клапан отдушины Проверить давление в контуре отопления
Котел достиг заданной температуры, но система отопления холодная	Воздух в системе отопления	Удалить воздух из котла
	Насос неисправен	Разблокировать насос Заменить насос Проверить питание на насос
	Давление в котле	Проверить давление Проверить редуктор давления
	Расширительный бак	Проверить функционирование

Merloni TermoSanitari S.p.A.

Viale Aristide Merloni, 45 60044 Fabriano (AN) - Italia
tel. 071/720051 (centralino) - fax 071/7100275

Merloni TermoSanitari S.p.A., постоянно совершенствуя свою продукцию, сохраняет за собой право изменять приведенные в этой документации данные в любой момент и без предупреждения. Данная документация носит информативный характер и не может рассматриваться в качестве контракта в отношении третьих лиц.