

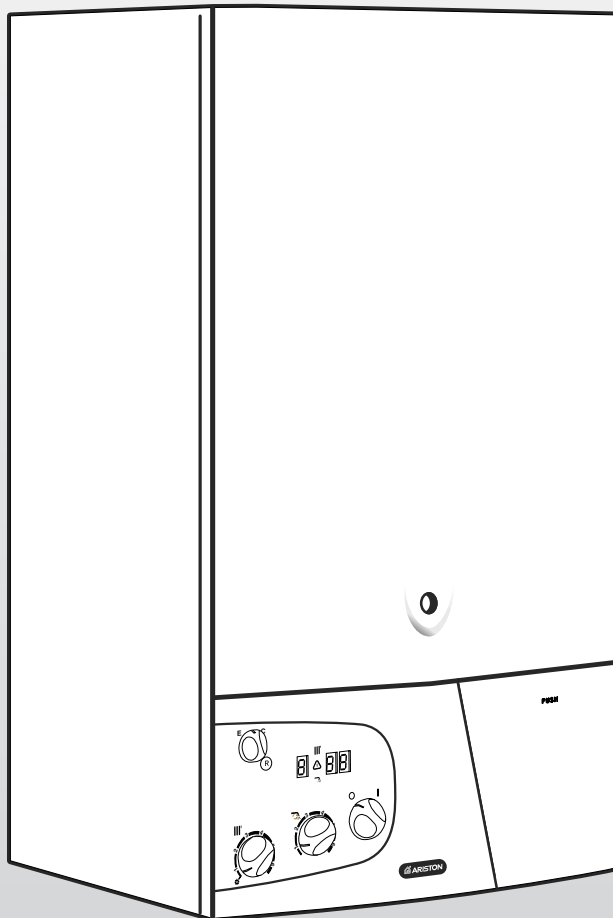
# *micro* **GENUS PLUS**

RU - UCR

## ТЕХНИЧЕСКАЯ ИНСТРУКЦИЯ ПО УСТАНОВКЕ

КОТЛЫ ТИПА В

*microGENUS PLUS 24 MI*  
*microGENUS PLUS 28 MI*



 **ARISTON**



## ОГЛАВЛЕНИЕ

### 1. ОБЩИЕ СВЕДЕНИЯ

- 1.1. Описание аппарата
- 1.2. Общий вид

### 2. УСТАНОВКА

- 2.1. Предупредительные меры
- 2.2. Требования к размещению аппарата
- 2.3. Габаритные размеры
- 2.4. Минимальные расстояния
- 2.5. Размещение котла
- 2.6. Подключение к электрической сети
- 2.7. Подсоединение газа
- 2.8. Гидравлическое подсоединение
- 2.9. Подсоединение к системе отвода продуктов сгорания
- 2.10. Подключение комнатного термостата - таймера
- 2.11. Электрические и функциональные схемы
- 2.12. Гидравлические схемы

### 3. ВВОД В ЭКСПЛУАТАЦИЮ

- 3.1. Подготовка к эксплуатации
- 3.2. Панель управления и контроля
- 3.2. Инструкция по снятию кожуха котла
- 3.4. Первое включение
- 3.5. Регулировка режима работы
- 3.6. Анализ продуктов сгорания
- 3.7. Контроль отвода продуктов сгорания
- 3.8. Защитные системы котла
- 3.9. Слив воды из гидравлической системы

### 4. РЕГУЛИРОВКА ГАЗОВОЙ СИСТЕМЫ

- Таблица регулировки газовой системы
- 4.1. Использование различных типов газа

### 5. ТЕХНИЧЕСКОЕ ОБСЛУЖИВАНИЕ

### 6. ТЕХНИЧЕСКИЕ ДАННЫЕ

## 1. ОБЩИЕ СВЕДЕНИЯ

Внимательно прочтите и сохраните данную инструкцию - она содержит важные сведения и рекомендации, по правилам безопасности и установке аппарата, его эксплуатации и техническому обслуживанию, а так же будет полезна Вам и обслуживающему персоналу в качестве справочного руководства.

Кроме данной инструкции необходимо пользоваться руководством по эксплуатации.

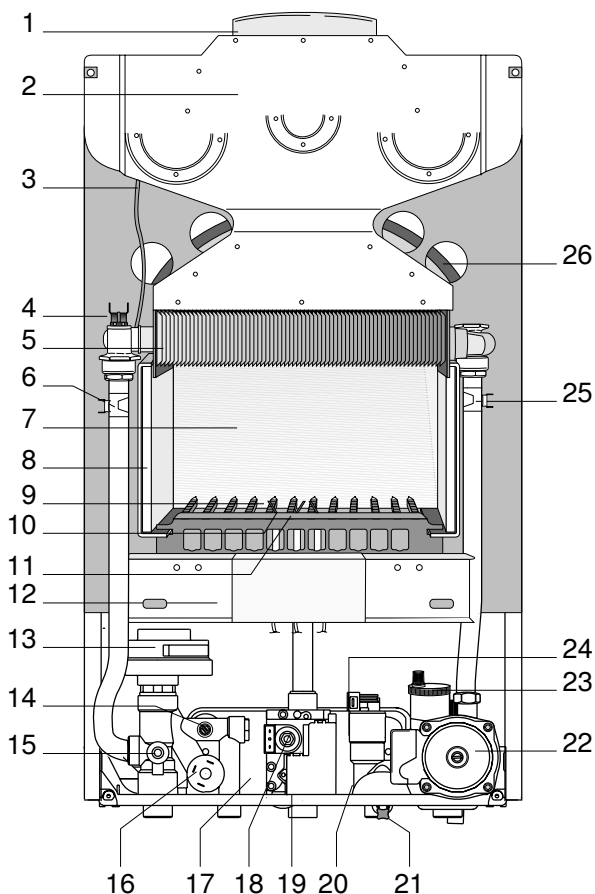
### 1.1 Описание аппарата

Этот аппарат предназначен для нагрева воды. Данный котел подсоединяется к системе отопления и к сети разбора горячей воды (модели с контуром горячего водоснабжения - ГВС), с учетом его мощности и характеристик. Запрещается использовать котел в иных целях, кроме указанных здесь. Изготовитель не несет ответственности за возможные поломки, произошедшие из-за использования котла не по назначению или в результате неправильной установки и эксплуатации.

Установка, ремонт и любое другое вмешательство должны осуществляться с соблюдением СНиП РФ 2.04.08-87, Правил безопасности в газовом хозяйстве, Правил пожарной и электробезопасности, а также согласно инструкциям изготовителя и его официальных центров технической помощи. Неправильная установка может нанести ущерб людям, животным и имуществу, за который завод-изготовитель ответственности не несет. Не разрешайте детям и недееспособным лицам пользоваться аппаратом без присмотра.

Почувствовав запах газа, не включайте электроприборы, телефон, а также любые другие приборы, могущие вызвать искрение. Немедленно откройте двери и окна, перекройте центральный газовый кран (на счетчике) и обратитесь в соответствующую службу техпомощи. В случаях Вашего длительного отсутствия, также перекрывайте центральный кран подачи газа. Не ставьте на аппарат посторонние предметы. Прежде, чем приступить к чистке или техническому обслуживанию, необходимо отключить котел от электрической сети. Для чистки облицовки достаточно куска ткани и мыльного раствора. В случаях неисправности и/или неустойчивой работы необходимо выключить котел и перекрыть газовый кран. Не предпринимайте никаких самостоятельных действий. По вопросам ремонта обращайтесь только в официальные центры технического обслуживания завода-изготовителя и требуйте использования фирменных запасных частей. Указания и технические инструкции, содержащиеся в данном руководстве, предназначены техническому персоналу, производящему установку, регулировку и техническое обслуживание.

## 1.2 Общий вид



### Основные узлы и устройства

1. Патрубок отвода продуктов сгорания
2. Вытяжной колпак
3. Датчик тяги
4. Термостат перегрева
5. Первичный теплообменник
6. Датчик температуры линии подачи
7. Камера сгорания
8. Термоизоляционная панель из керамического волокна
9. Основная горелка
10. Датчик пламени
11. Электроды зажигания
12. Защитная решетка
13. Трехходовой моторный клапан
14. Датчик температуры контура ГВС
15. Кран слива
16. Реле минимального давления
17. Датчик потока контура ГВС
18. Газовый клапан
19. Устройство зажигания
20. Входной фильтр контура ГВС
21. Кран заполнения (подпитки)
22. Циркуляционный насос с деаэратором
23. Сбросной клапан на 3 бар.
24. Датчик протока ГВС
25. Датчик температуры линии возврата
26. Расширительный бак

## 2. УСТАНОВКА

Установка, монтаж и первое включение котла должны осуществляться квалифицированным персоналом в соответствии с требованиями СНиП РФ 2.04.08-87, Правил безопасности в газовом хозяйстве, Правил пожарной и электробезопасности.

### 2.1 Предупредительные меры

Котел служит для нагрева воды до температуры ниже температуры кипения. Данный котел подсоединяется к системе отопления и к сети разбора горячей воды, с учетом его мощности и характеристик. (См. технические характеристики).

Перед установкой котла необходимо:

- Тщательно промыть все трубы гидравлической системы, чтобы избежать нарушений в работе котла из-за загрязнения.
- Убедиться, что котел предназначен для работы на выбранном типе газа (тип газа указан на упаковке).
- При использовании дымохода для удаления продуктов сгорания, необходимо убедиться, что дымоход имеет хорошую тягу, не засорен и что в дымоход не отводятся отработанные газы других устройств, за исключением случаев, предусмотренных вышеуказанными нормативными документами.
- При использовании уже имеющихся дымоходов, необходимо убедиться, что они прочищены и не имеют препятствий удалению продуктов сгорания.

### 2.2 Требования к размещению котла

Котлы типа В (аппараты с открытой камерой сгорания и отводом продуктов сгорания за счет естественной вытяжки).

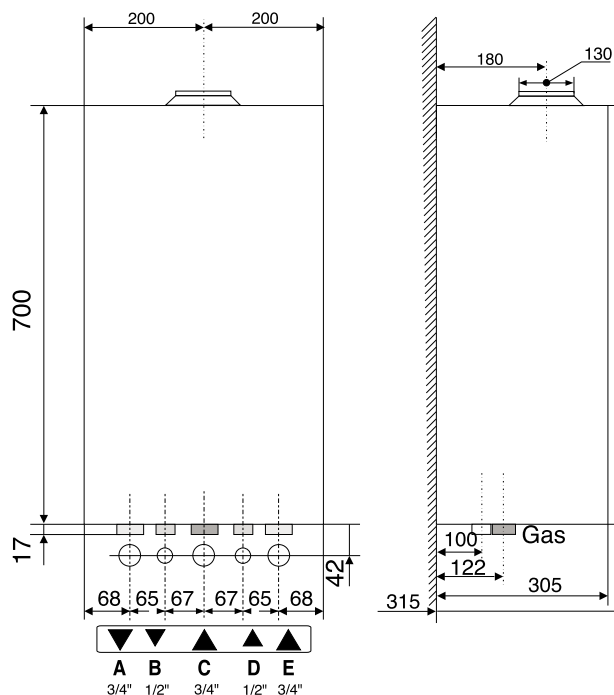
Для удаления продуктов сгорания они должны быть подсоединены к дымоходу. Воздух для горения берется из помещения, в котором установлен котел, поэтому должны выполняться соответствующие требования к объему и вентиляции помещения. Котел должен устанавливаться на капитальной стене, доступ к частям под напряжением должен быть закрыт. Чтобы обеспечить нормальную работу котла, температура воздуха в помещении, где установлен котел, должна соответствовать техническим данным. Котел должен быть защищен от атмосферных воздействий.

При выборе места установки котла, для нормального доступа ко всем узлам и устройствам котла, необходимо соблюдать ограничения по минимальным расстояниям до близлежащих предметов и поверхностей (см. параграф 2.4.).

### ВНИМАНИЕ

**Котел типа В11bs может быть установлен только в местах, отвечающих действующим нормативам по вентиляции.**

## 2.3 Габаритные размеры

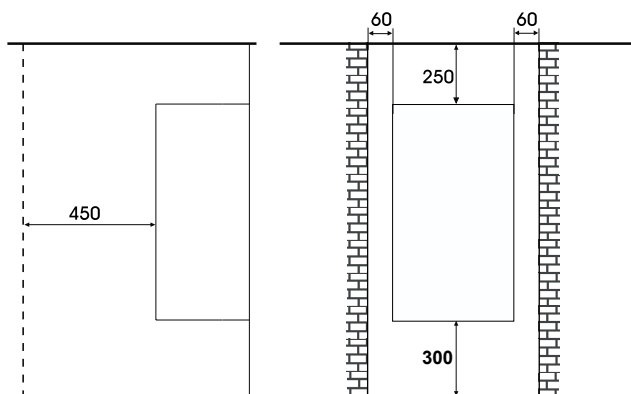


### Обозначения

- A = Подача в систему отопления
- B = Выход горячей воды
- C = Подача газа
- D = Вход холодной воды
- E = Возврат из системы отопления

## 2.4 Минимальные расстояния

Минимальные расстояния, необходимые для нормального проведения работ по техническому обслуживанию.

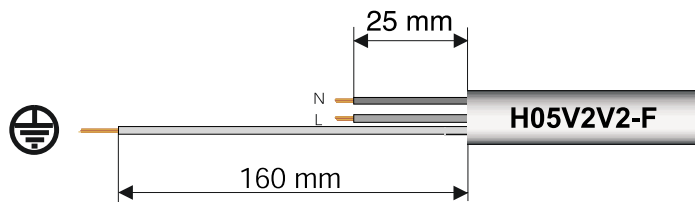


## 2.5 Размещение котла

Для установки котла в идеально вертикальном положении используйте уровень. Закрепите котел к стене используя прилагаемый монтажный шаблон и комплект крепежа. Подробнее см. инструкции к монтажному комплекту и комплекту вытяжной системы.

## 2.6 Подключение к электрической сети

Для наибольшей безопасности необходимо провести тщательную проверку цепей электропитания и заземления котла, так как изготовитель не несет ответственности за поломки, вызванные отсутствием заземления котла или неисправностями в системе электропитания. Убедитесь, что напряжение и частота системы электропитания соответствуют указанным на идентификационной табличке, а сечения проводов - максимальной потребляемой электрической мощности. Котел работает на переменном токе, в таблице технических данных указана также максимальная потребляемая электрическая мощность. Убедитесь, что соблюдена полярность подключения фазы и нуля.



### Внимание !

Подсоединение к электрической цепи должно быть без разъемов, и иметь двухполюсный выключатель с расстоянием между разомкнутыми контактами не менее 3 мм.

В случае замены кабеля электропитания используйте провода с аналогичными характеристиками (сечение 3x0,75, внешний максимальный диаметр 8мм).

Подсоединение к клеммной коробке, находящейся внутри панели управления, осуществляется следующим образом:

- открыть панель управления, как указано в параграфе 3.3;
- отвернуть два винта верхней крышки, чтобы получить доступ к клеммной коробке;
- вытянуть старый кабель и вставить новый в тот же держатель, и также закрепить его;
- уложить кабель таким образом, чтобы паз уплотнения совпал с гнездом панели;
- голубой провод соединяется с клеммой, обозначенной буквой "N" (ноль);
- коричневый провод соединяется с клеммой, обозначенной с буквой "L" (фаза).
- Желто-зеленый провод «земля» подсоединяется к клемме, обозначенной символом , расположенной внутри котла на задней части панели управления.

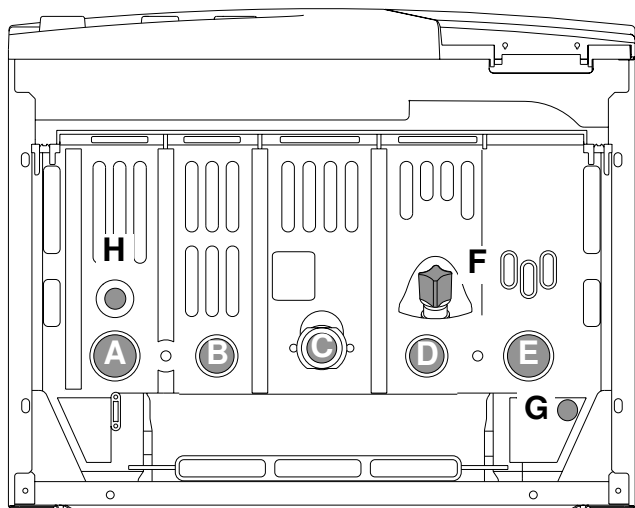
## 2.7 Подсоединение газа

Котел предназначен для работы с газами группы H второго семейства (H2H3+), см. таблицу "Использование различных типов газа" главы 4.

При необходимости использования другого типа газа см. пункт 4.1. Поставить запорный кран, имеющийся в комплекте соединений. Перед подсоединением рекомендуется тщательно прочистить и продуть газовые трубопроводы.

## 2.8 Гидравлическое подсоединение

### ВИД СНИЗУ



#### Обозначения

- A= Подача в систему отопления
- B= Выход горячей воды
- C= Подвод газа
- D= Вход холодной воды
- E= Возврат из системы отопления
- F= Кран наполнения (подпитки)
- G= Сбросной клапан
- H=Кран слива

На рисунке показаны места подключения к гидравлической и газовой системам котла.

Сведения о подключении котла содержатся в инструкции, прилагаемой к комплекту соединений.

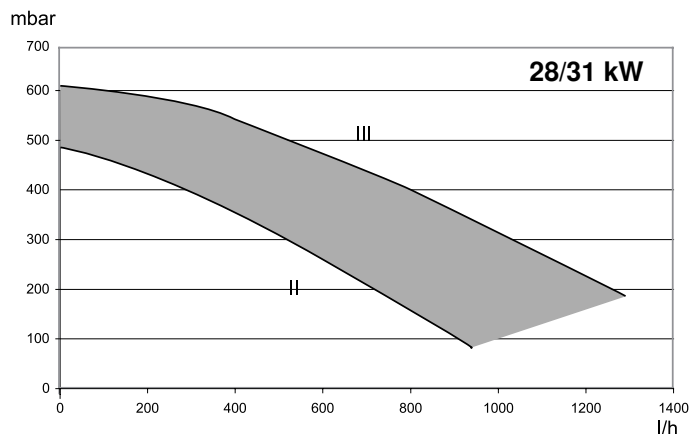
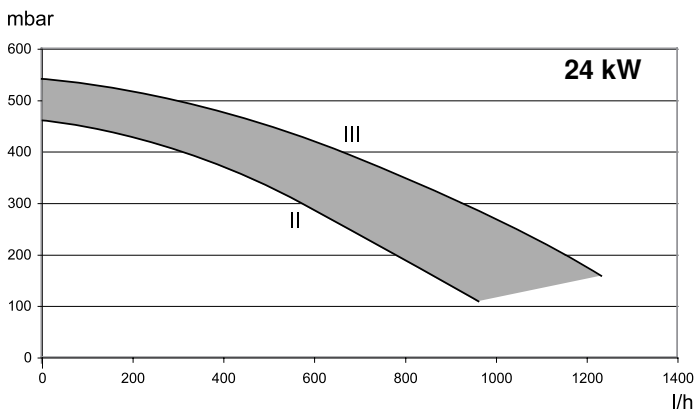
Убедитесь, что максимальное давление в водопроводной сети не превышает 6 бар; если давление более высокое, необходимо установить редуктор давления.

Минимальное рабочее давление устройств, регулирующих приготовление горячей воды, составляет 0.2 бар (только для моделей M).

На входе в контур приготовления горячей воды можно установить ограничитель подачи, чтобы избежать на выходе избыточного количества воды пониженной температуры, как показано на рисунке.

При определении конфигурации и размеров трубопроводов и радиаторов системы отопления необходимо учитывать остаточное давление, зависящее от мощности циркуляционного

### ДАВЛЕНИЕ



Для того, чтобы котел нормально функционировал при плохой циркуляции воды или при наличии в системе отопления термостатических вентилей (системы отопления с переменным гидравлическим сопротивлением), он снабжен автоматическим обводным каналом (бай-пасс).

Выпускное отверстие сбросного клапана сверхдавления должно быть подсоединено к выпускному сифону с возможностью его зрительного контроля с тем, чтобы в случае его срабатывания избежать причинения ущерба людям, домашним животным и имуществу, за который производитель не несет никакой ответственности.

## 2.9 Подсоединение трубопроводов всасывания воздуха и отвода продуктов сгорания

Котел должен быть подсоединен с дымоходу согласно требованиям СНиП РФ 2.04.08-87

## 2.10 Подключение комнатного термостата - таймера

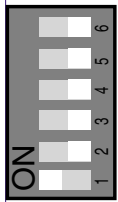
Для подсоединения термостата помещения необходимо:

1. Открыть панель управления, как описано в параграфе 3.3.
2. Вставить кабель термостата в кабельный сальник и закрепить его специальной гайкой, затем подсоединить два провода к электрическому выводу, расположенному в задней части приборной платы, сняв соединительную перемычку.

## 2.11 Электрическая схема

Обозначения

A = Deep-Switch



- 6 – Заводская настройка в положении В
- 5 – Вентиляция после подачи горячей воды А = ЕСТЬ, В = НЕТ (фабричная настройка в положении В)
- 4 – Заводская настройка в положении В
- 3 – Низкотемпературные установки (А= 38-48 °С - В= 42-82 °С - заводская настройка в положении В)
- 2 – Задержка зажигания (А = 0, В = 2 минуты - заводская настройка в положении В)
- 1 – Заводская настройка в положении А

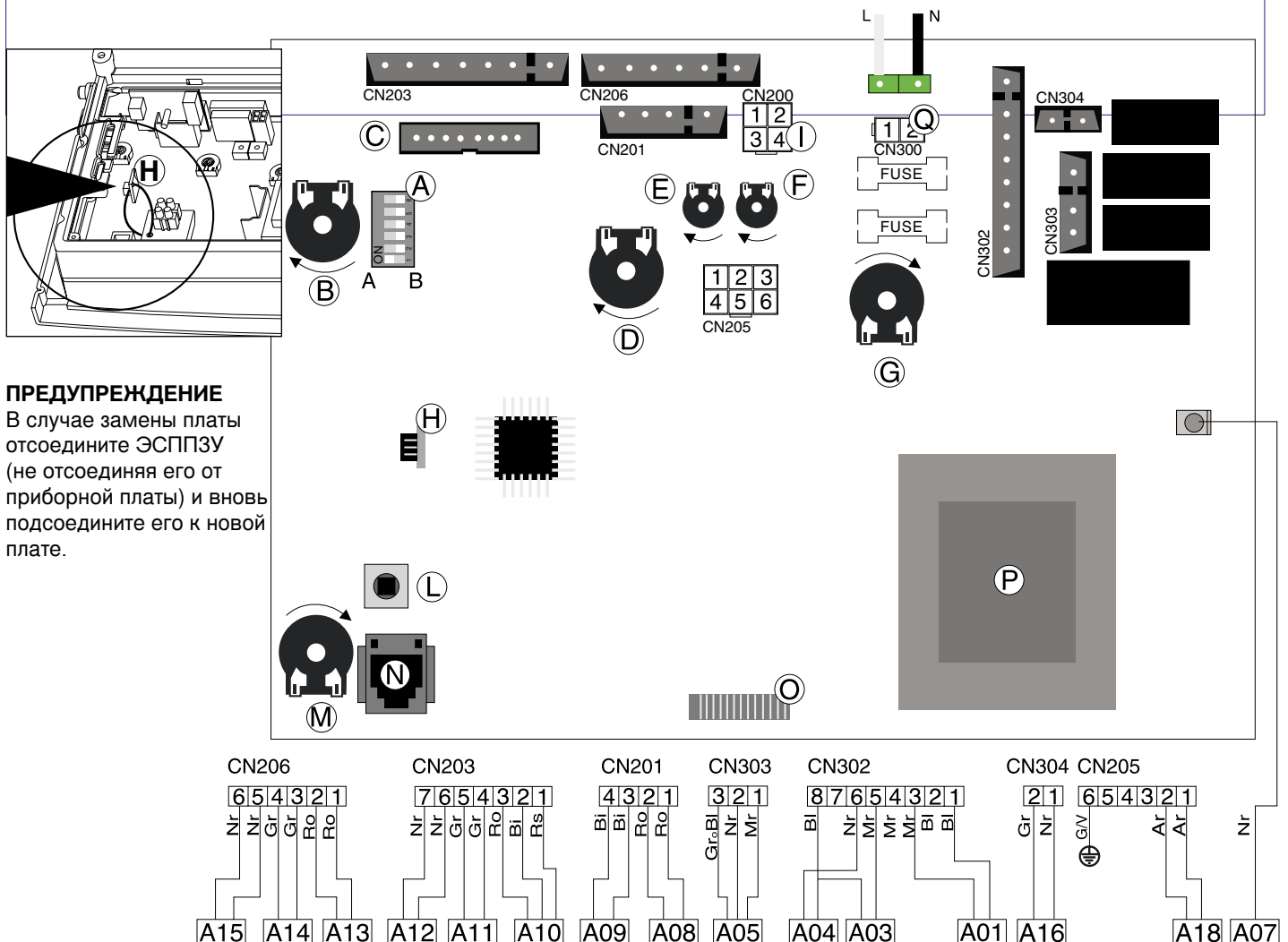
- В. Переключатель зима/лето и регулировка температуры отопления
- С. Разъем для подключения дистанционного управления (clima manager)
- Д. Регулировка температуры контура ГВС
- Е. Регулировка медленного зажигания
- Ф. Регулировка максимальной температуры отопления
- Г. Выключатель Вкл./Выкл.
- Н. ЭСППЗУ (\* смотри примечание)
- Л. Разъем подключения таймера
- К. Кнопка перезапуска
- М. Переключатель режима работы “Экономия/Комфорт”
- О. Подсоединение Дисплея
- Р. Трансформатор

- A01. Циркуляционный насос
- A03. Трансформатор зажигания
- A04. Газовый клапан
- A05. Трехходовой моторный клапан

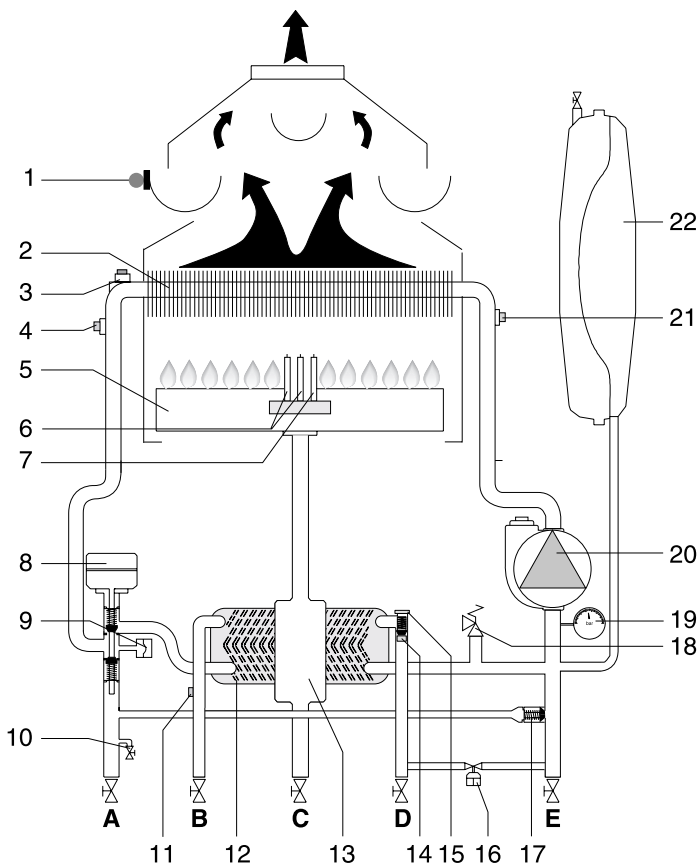
- A07. Датчик пламени
- A08. Датчик температуры линии подачи
- A09. Датчик температуры контура ГВС (только мод. MFFI)
- A10. Датчик протока ГВС
- A11. Реле минимального давления
- A12. Модулятор
- A13. Датчик тяги
- A14. Термостат перегрева
- A15. Комнатный термостат - таймер
- A16. Скорость циркуляционного насоса
- A18. Датчик возврата воды отопления

ЦВЕТА:

- Gr. Серый
- Вi. Белый
- Rs. Красный
- Ro. Розовый
- G/V. Желто-зеленый
- Mr. Коричневый
- Вl. Синий
- Nr. Черный
- R/N. Бело-красный



## 2.12 Гидравлическая схема



Обозначения:

1. Датчик тяги
2. Первичный теплообменник
3. Термостат перегрева
4. Датчик температуры линии подачи
5. Горелка
6. Электроды зажигания
7. Электрод контроля пламени
8. Трехходовой моторный клапан
9. Реле минимального давления
10. Кран слива
11. Датчик температуры горячей воды
12. Вторичный теплообменник
13. Газовый клапан
14. Датчик потока контура ГВС
15. Фильтр холодной воды
16. Кран наполнения (подпитки) котла
17. Автоматический бай-пасс
18. Сбросной клапан на 3бар
19. Манометр
20. Циркуляционный насос с деаэратором
21. Датчик температуры линии возврата
22. Расширительный бак

- A. Подача в систему отопления 3/4"  
 B. Выход горячей воды 1/2"  
 C. Газ.  
 D. Вход холодной воды 1/2"  
 E. Возврат из системы отопления 3/4"

## 3. ВВОД В ЭКСПЛУАТАЦИЮ

**Внимание!**

Перед проведением любых работ по техническому обслуживанию котел необходимо полностью отключить от электропитания.

### 3.1 Подготовка к эксплуатации

Чтобы обеспечить безопасную и бесперебойную работу котла, а также официально подтвердить гарантию, первое включение должно быть осуществлено официальным центром технической помощи ARISTON.

Убедитесь:

- что используемый газ и система электропитания соответствуют указанным на табличке котла параметрам.

*Наполнение гидравлической системы.*

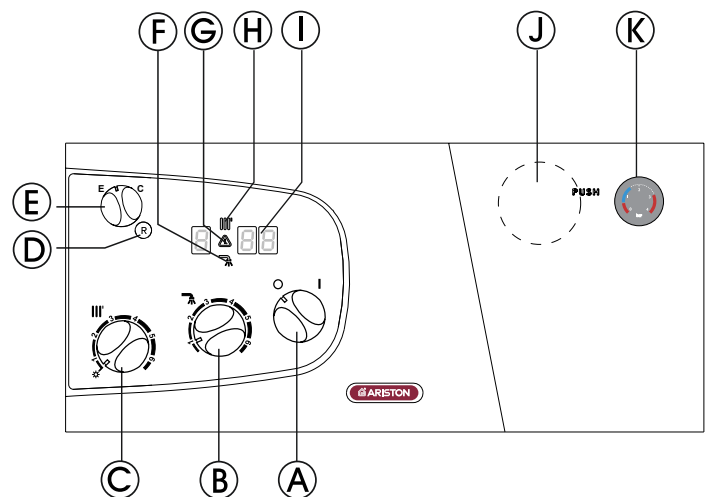
Производится в следующем порядке:

- откройте краны выпуска воздуха из радиаторов системы отопления;
- медленно откройте кран наполнения и закройте краны выпуска воздуха из радиаторов, как только из них польется вода;
- закройте кран наполнения при достижении давления 1 бар.

*Подача газа*

Откройте краны газового счетчика и котла, и проверьте герметичность газовых соединений при помощи мыльной пены.

### 3.2 Панель управления и контроля



Описание комплектующих:

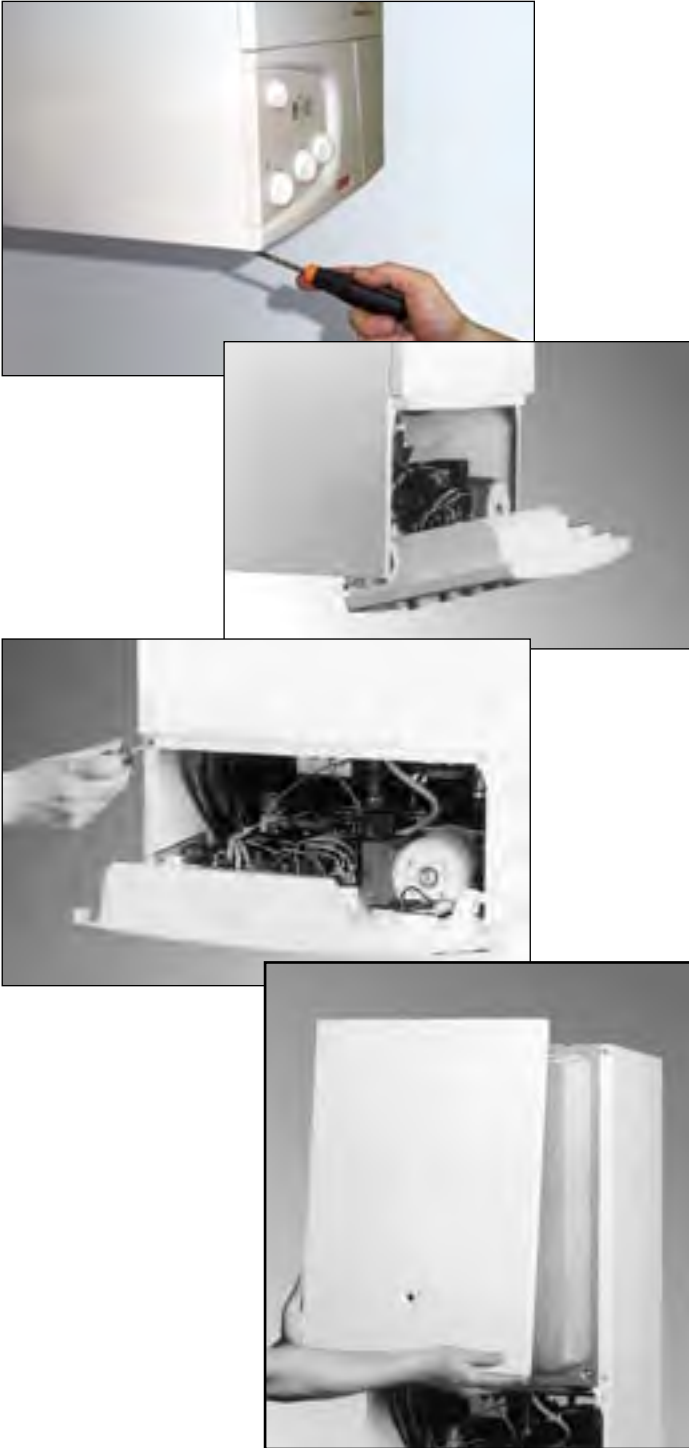
- A - Выключатель включено/выключено  
 B - Рукоятка регулиции температуры бытовой горячей воды (летний режим)  
 C - Рукоятка выбора и регулиции температуры отопления (зимний режим)  
 D - Кнопка сброса в случае не включения и/или перегрева и для функции вентиляции  
 E - Переключатель функций "Economy/Comfort"  
 F - Сигнализация функционирования в летнем режиме  
 G - Сигнализация блокировки функционирования  
 H - Сигнализация функционирования отопления (зеленый)  
 I - Дисплей  
 J - Место для возможного подсоединения таймера (опция)  
 K - Манометр

### 3.3 Снятие кожуха

Для снятия кожуха необходимо отвернуть крепежные винты панели управления, расположенные в нижней части панели. Панель управления опустится. Потяните ее на себя и поверните на двух боковых осях. Панель зафиксируется в наклонном положении, и обеспечит доступ к внутренним узлам котла. Чтобы увеличить доступ к внутренним узлам, можно поднять панель управления и перевести ее в горизонтальное положение.

Для снятия передней панели:

1. Отвинтите два передних нижних винта;
2. Поднимите панель и отсоедините ее от верхних креплений.



### 3.4 Первое включение

При первом включении аппарата необходимо:

- 1 - Убедиться в том, что:
  - электрические соединения и заземление выполнены правильно и установлен двухполюсный выключатель с минимальным зазором разомкнутых контактов не менее 3 мм;
  - давление в системе отопления не ниже 1 бар;
  - газовый кран закрыт;
- 2 - Включите котел, повернув выключатель «А» в положение <math>\langle I \rangle</math>. На дисплее появится индикация наличия напряжения (Р 28). После окончания выбора скорости вентилятора на индикаторе высвечивается ON. Установите ручку «С» в среднее положение, тем самым будет выбран режим «ЗИМА». Котел попытается зажечься, и через 7 секунд заблокируется. Высветится индикация  $\text{Я } \text{O} \text{!}$ . Оставьте котел в таком состоянии до окончания срабатывания воздуха.
  - для удаления воздушных пробок ослабьте заглушку деаэратора циркуляционного насоса;
  - повторно спустите воздух из радиаторов;
  - на короткое время откройте кран разбора горячей воды;
  - проверьте давление в системе отопления, если оно понизилось
  - откройте кран наполнения и доведите давление до 1 бар;
- 3 - Проверьте исправность системы отвода отходящих газов.
- 4 - Убедитесь, что необходимая запорная арматура открыта.
- 5 - Откройте газовый кран и проверьте герметичность всех соединений, включая основную горелку (газовый счетчик не должен регистрировать расхода газа). В любом случае проверьте герметичность соединений с помощью мыльной пены, и устраните утечки газа, если таковые имеют место.
- 6 - Нажмите на кнопку «D» разблокировки зажигания. Устройство зажигания зажжет основную горелку; если этого не произойдет с первого раза, повторите ту же самую операцию.
- 7 - Проверьте значение минимального и максимального давления газа на основной горелке и проведите регулировку давлений согласно таблице, приведенной в главе 4.

### 3.5 Регулировка рабочего режима

Можно осуществить следующие регулировки:

- температуру воды в системе отопления с помощью ручки «С»
- температуру воды в контуре ГВС с помощью ручки «В»
- выбрать экономичный режим «Е» или комфортный режим «Е» с помощью селектора «G». В экономичном режиме работы котла вода в контуре ГВС начинает нагреваться только в том случае, если пользователь открывает кран разбора горячей воды.

При комфортном режиме вода, содержащаяся во вторичном и первичном теплообменниках, находится в состоянии предварительного нагрева, что делает возможным быструю подачу горячей воды для бытовых нужд, обеспечивая, тем самым, больший комфорт для пользователя.

Конструкция котла обеспечивает легкий и быстрый доступ к регулировкам рабочего режима: достаточно снять нижнюю панель, как описывается в параграфе 3.3, затем отвинтить винты и снять заднюю крышку.

Таким образом открывается доступ к электронной схеме и к следующим компонентам:

1. разъем кабеля электропитания;
2. плавкие предохранители;
3. потенциометр медленного зажигания уже тарирован на фабрике для газа, для которого предназначен котел;





4. потенциометр максимальной тепловой мощности отопления, регулируемой от минимальной до максимальной (тарифован на фабрике на 70% от максимальной тепловой мощности отопления);
5. переключатель для регуляции задержки зажигания (устанавливается на фабрике на две минуты – положение В – смотреть параграф 2.12);
6. переключатель для низкотемпературных или стандартных агрегатов (смотреть парагр. 2.12);
7. переключатель регуляции удаления продуктов сгорания (см. электрическую схему), которая в положении А включает вентиляцию (устройство выходит с фабрики отключенным - положение В - смотреть параграф 2.12)
8. разъем подсоединения таймера (опция).
9. разъем для подсоединения Дистанционного управления Clima Manager (опция).

### 3.6 Анализ продуктов сгорания

Анализ продуктов сгорания проводится согласно действующим национальным нормативам. Котел не имеет специальных приспособлений для этой процедуры.

### 3.7 Системы защиты котла

В случае неисправного функционирования котла электронная плата при необходимости произведет остановку агрегата.

Имеются два типа остановки агрегата:

Блокировка функционирования (А)

Аварийная остановка (Е)

#### ВНИМАНИЕ

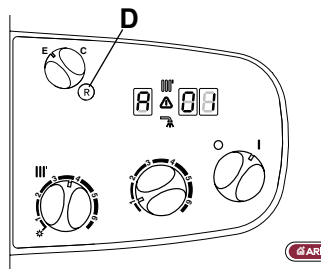
**Котел все время находится под напряжением.**

#### Блокировка функционирования «А»

Этот тип блокировки, требующий ручного сброса, показывается на дисплее буквой (А), за которой следует число, красный символ загорается как показано в таблице ниже.

Отмена остановки производится при помощи кнопки RESET (СБРОС) «D».

Каждый код неисправности в таблице соответствует определенной причине.



ДИСПЛЕЙ	ПРИЧИНА
A 01	ОСТАНОВ ИЗ-ЗА СБОЯ АВТОМАТИЧЕСКОГО ЗАЖИГАНИЯ ГОРЕЛКИ
A 03	ОСТАНОВ ИЗ-ЗА ПЕРЕГРЕВА
A 97	ОСТАНОВ ИЗ-ЗА СБОЯ ЛОГИКИ ФУНКЦИОНИРОВАНИЯ
A 98	ОСТАНОВ ИЗ-ЗА СБОЯ ЛОГИКИ ФУНКЦИОНИРОВАНИЯ
A 99	ОСТАНОВ ИЗ-ЗА СБОЯ ЛОГИКИ ФУНКЦИОНИРОВАНИЯ

#### Важно

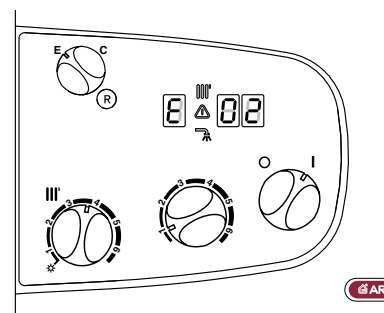
Если блокировка повторяется часто, рекомендуется обратиться в уполномоченный Центр Технического обслуживания.

В целях безопасности котел дает возможность произвести не более 5 ручных сбросов за 15 минут (нажать кнопку RESET (СБРОС)).

Если же блокировка случайная или единичная, она не считается неисправностью.

В случае аварийной остановки (сигнализируется соответствующим кодом, указанным в таблице), не требуется производить никаких действий: котел попытается автоматически произвести сброс и запуск. Если этого не произойдет, обращайтесь в уполномоченный Центр технического обслуживания.

ДИСПЛЕЙ	ПРИЧИНА
E 02	СРАБОТАЛО ПРЕДОХРАНЕНИЕ ЦИРКУЛЯЦИОННОГО НАСОСА (через 40 сек.) смотреть примечание сбоку
E 04	ЦЕПЬ ДАТЧИКА ГОРЯЧЕЙ ВОДЫ НЕ ЗАМКНУТА
E 05	КОРОТКОЕ ЗАМЫКАНИЕ ДАТЧИКА ГОРЯЧЕЙ ВОДЫ
E 06	ЦЕПЬ ДАТЧИКА ПОДАЧИ ВОДЫ ОТОПЛЕНИЯ НЕ ЗАМКНУТА
E 07	КОРОТКОЕ ЗАМЫКАНИЕ ДАТЧИКА ПОДАЧИ ВОДЫ ОТОПЛЕНИЯ
E 08	ЦЕПЬ ДАТЧИКА ВОЗВРАТА ВОДЫ ОТОПЛЕНИЯ НЕ ЗАМКНУТА
E 09	КОРОТКОЕ ЗАМЫКАНИЕ ДАТЧИКА ВОЗВРАТА ВОДЫ ОТОПЛЕНИЯ
E 20	ОБНАРУЖЕНО ПЛАМЯ ПРИ ЗАКРЫТОМ ГАЗОВОМ КЛАПАНЕ
E 32	ОБРЫВ ДАТЧИКА ТЯГИ
E 68	СРАБОТАЛ ДАТЧИК ТЯГИ
E 99	ECESSIVA RIPETIZIONE DEL TASTO RESET (>5)



В случае сбоя E 02 перед вызовом квалифицированного техника проверьте по манометру, чтобы давление воды в системе было 1 бар. При необходимости повысьте давление при помощи крана подпитки, расположенного под котлом, и произведите ВКЛ./ВЫКЛ. при помощи рукоятки «А».

В случае частого падения давления в системе обратитесь к водопроводчику для проверки возможных утечек воды.

### **Система защиты от заморозков**

Котел оснащен специальным устройством, которое в случае понижения температуры до 8°C включает циркуляционный насос в режиме отопления. Если температура опускается ниже 3°C, то включается на минимальной мощности горелка, и при достижении температуры 33°C котел выключается. Это устройство активно как в режиме ЗИМА, так и в режиме ЛЕТО.

Это устройство срабатывает только в нормально работающем котле и при условии, что:

- давление в системе отопления находится в рабочем диапазоне;
- котел подключен к электропитанию;
- в котел поступает газ.

### **Защита циркуляционного насоса**

Для защиты циркуляционного насоса от блокировки предусмотрено включение насоса на 20 сек через каждые 21 час после последнего выключения.

### **3.8 Слив воды из гидравлической системы**

#### ***Слив воды из системы отопления***

Не рекомендуется часто сливать воду из системы отопления, поскольку частая замена воды способствует образованию накипи внутри котла и коррозии труб.

Если неработающий котел оставляется при температуре окружающей среды ниже 0°C, рекомендуется добавить в находящуюся в воду системы отопления антифриз или слить воду из котла и гидравлических систем.

Слив воды из системы отопления производится в следующем

Слив системы отопления может быть выполнен следующим образом:

1. Выключить котел
2. Открыть панель приборной платы, как описано в параграфе 3.1.
3. Подсоединить трубку к патрубку, расположенному на латунном узле подачи котла. Повернуть рукоятку вплоть до выхода воды из трубки, избегая полного отвинчивания рукоятки.
4. Слить воду из самых нижних точек системы (где они предусмотрены).

#### ***Слив воды из систем водоснабжения***

При любой угрозе заморозков из систем холодного и горячего водоснабжения должна быть слита вода. Действуйте в следующем порядке:

- закройте общий кран подачи холодной воды;
- откройте все краны разбора горячей и холодной воды;
- слейте воду из самых нижних точек (там, где они имеются).

## 4. РЕГУЛИРОВКА ГАЗОВОЙ СИСТЕМЫ

КАТЕГОРИЯ II <sub>2H3+</sub>		Газ метан G 20	Сжиженный газ бутан G 30	Сжиженный газ бутан G 31
Нижний показатель Воббе (15°C;1013мбар)	МДж/м <sup>3</sup> ч	45.67	80.58	70.69
Номинальное давление на входе	мбар	20	29	37
Минимальное давление на входе	мбар	17	20	25
<b>24 MI</b>				
Основная горелка: 12 форсунок, диам.	мм	1.30	0.77	0.77
Расход (15°C;1013мбар)	м <sup>3</sup> /час	2.68	----	----
Расход (15°C;1013мбар)	кг/час	----	1.99	1.96
Давление на выходе газового клапана:				
максимальное - минимальное	мбар	10.1 - 2.2	* - 5.2	* - 6.6
<b>28 MI</b>				
Основная горелка: 14 форсунок, диам.	мм	1.30	0.75	0.75
Расход (15°C;1013мбар)	м <sup>3</sup> /час	3.07	----	----
Расход (15°C;1013мбар)	кг/час	----	2.29	2.25
Давление на выходе газового клапана:				
максимальное - минимальное	мбар	10.1 - 1.9	* - 5.4	* - 6.7

[1 мбар = 10,197 мм вод. ст.]

Изменение давления на выходе газового клапана достигается вращением винта соленоида. Максимальное давление газа на основной горелке равно номинальному давлению на входе (см. таблицу) минус потери давления в газовом клапане.

### 4.1 Использование различных типов газа

Котел может быть перенастроен на работу с газом метан (G20) или с сжиженным газом (G30-31) только работниками официального центра технической помощи.

Последовательность операций:

1. Замена форсунок основной камеры сгорания (см. таблицу в гл.4).
2. Регулировка максимальной и минимальной тепловой мощности котла (см. таблицу в гл.4).
3. Замена таблички с указанием используемого типа газа.
4. Регулировка максимальной мощности отопления.
5. Регулировка медленного зажигания.
6. Регулировка временной задержки между двумя включениями на отопление.

КАТЕГОРИЯ II <sub>2H3+</sub>		Газ метан G 20	Сжиженный газ бутан G 30	Сжиженный газ бутан G 31
<b>24 kW</b>				
Рекомендуемое давление медленного зажигания (мм вод. ст.)		4.2	5.2	6.6
<b>28 kW</b>				
Рекомендуемое давление медленного зажигания (мм вод. ст.)		1.9	5.7	6.8

## 4.2 СИМВОЛИКА ИДЕНТИФИКАЦИОННОЙ ТАБЛИЧКИ

1		2	
3		C E	
4		5	
6		7	
8		MIN	MAX
9		13	
10	11	14	
12		15	
GAS	17		
mbar			
GAS			
mbar			

Обозначения :

1. Марка
2. Производитель
3. Модель, кодкотла
4. Серийный номер
5. Назначение , тип газа
6. Настроен на газ
7. Тип котла
8. Электрические данные
9. Максимальное давление ГВС
10. Максимальное давление отопления
11. Класс NOx
12. КПД
13. Тепловая мощность
14. Полезная тепловая мощность
15. Диапазон внешних температур котла
16. Максимальная температура отопления
17. Возможные виды газа

## 5. ТЕХНИЧЕСКОЕ ОБСЛУЖИВАНИЕ

Рекомендуется не реже одного раза в год проводить следующие операции:

- 1- Проверка герметичности гидравлической системы котла и, при необходимости, замена прокладок и восстановление герметичности.
- 2 - Проверка герметичности газовой системы котла и, при необходимости, замена прокладок и восстановление герметичности.
- 3 - Визуальная проверка общего состояния котла.
- 4 - Визуальная проверка горения и, при необходимости, чистка горелки..
- 5 - После проверки по п.3, при необходимости, разобрать и прочистить камеру сгорания.
- 6 - После проверки по п.4, при необходимости, провести чистку форсунок.
- 7 - Визуальная проверка первичного теплообменника:
  - проверка состояния пластинок;
  - при необходимости, чистка дымовых каналов теплообменника;
- 8- Регулировка нормального расхода газа: расход при зажигании, при частичной и полной нагрузке.
- 9- Проверка функционирования систем безопасности:
  - по перегреву;
  - по превышению рабочего давления;
- 10- Проверка функционирования системы безопасности газовой части котла:
  - защита при отсутствии пламени (датчик пламени);
  - безопасность работы газового клапана;
- 11- Проверка электрических соединений (на соответствие данной инструкции).
- 12- Контроль работы контура ГВС (проверка производительности и температуры на выходе).
- 13- Определение характеристик продуктов сгорания.
- 14- Общая проверка функционирования котла.
- 15- Контроль исправности и правильного местоположения датчика дыма. При необходимости заменить на датчик дыма с аналогичными характеристиками.

## 6. DATE TEHNICE

<b>micro GENUS PLUS</b>		<b>24 MI</b>	<b>28 MI</b>
Сертификация CE		0694BO4009	0694BO4009
Тепловая производительность max/min	кВт	25.3 / 11.0	29.0 / 12.0
Тепловая мощность	кВт	23.2 / 9.6	26.7 / 10.7
Кэфф. полезного действия при номинальной мощности	%	91.8	92.2
Кэфф. полезного действия при 30% мощности	%	89.2	89.4
Потери тепла в корпусе (D=50°C)	%	1.0	0.9
Потери через дымоход при работающей Горелке	%	7.2	6.9
Потери через дымоход при выключенной Горелке	%	0.4	0.4
Минимальная тяга	Па	77.47	75.7
Количество дымов (метан)Кг/час		2	2
Расход газа при номинальной (G20)	м3/ч	2.68	3.07
мощности (15C, 1013 мбар) (G30-G31)	кг/ч	1.99 / 1.96	2.29 / 2.25
Температура отходящих газов	при		
номинальной мощности (G20)	°C	98.2	108.6
Содержание CO2	%	4.5	5.3
Минимальная температура окружающей Среды	°C	+5	+5
Температура подачи в систему отопления max/min	°C	82 / 38	82 / 38
Температура нагрева горячей воды max/min	°C	56 / 36	56 / 36
Количество горячей воды при DT=25°C	л/мин	13.3	15.9
Количество горячей воды при DT=35°C	л/мин	9.5	10.9
Минимальный разбор горячей воды	л/мин	2.3	2.3
Входное давление холодной воды max/min	бар	6 / 02	6 / 02
Емкость расширительного бака	л	6	6
Давление предварительного заполнения	бар	1	1
Максим. объем системы отопления	л	130	130
Максим. давление в системе отопления	бар	3	3
Номинальное давление: газ-метан(G20-G25)	мбар	20	20
Сжиженный газ(G30-G31)	мбар	28-30/37	28-30/37
Напряжение/частота электропитания	В/Гц	230 / 50	230 / 50
Потребляемая электрическая мощность	Вт	97	110
Класс электрической защиты котла	IP	24D	24D

### RU

#### **ООО Мерлони Термосанитари Русь**

Россия, 127015, Москва

ул. Б.Нооводмитровская, 14, стр. 1, офис 626

**Тел:** +7 095 783-0440 \ 41

**Факс:** +7 095 783-0442

**www.mtsgroup.ru**

### UCR

#### **Merloni Termosanitari S.p.A.**

42/44 Shovkovychna Str.,

Kyiv 01004, Ukraine

**fax** (044)-490-6512

**e-mail:** mtskiev@ln.ua



### PL

#### **Merloni**

#### **TermoSanitari Polska Sp. z o.o.**

31-408 Krakow, ul. Pociuszka 3

**Tel.** (012) 420-52-71

**Fax.** (012) 420-25-72

**e-mail:** marketing@mtsgroup.pl

**www.mtsgroup.pl**