



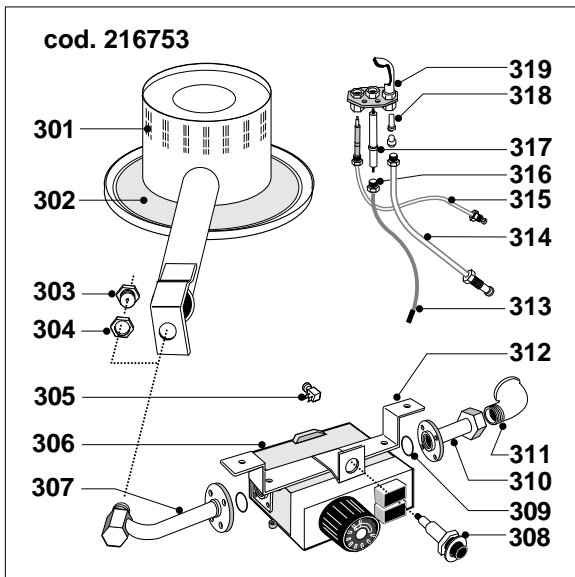
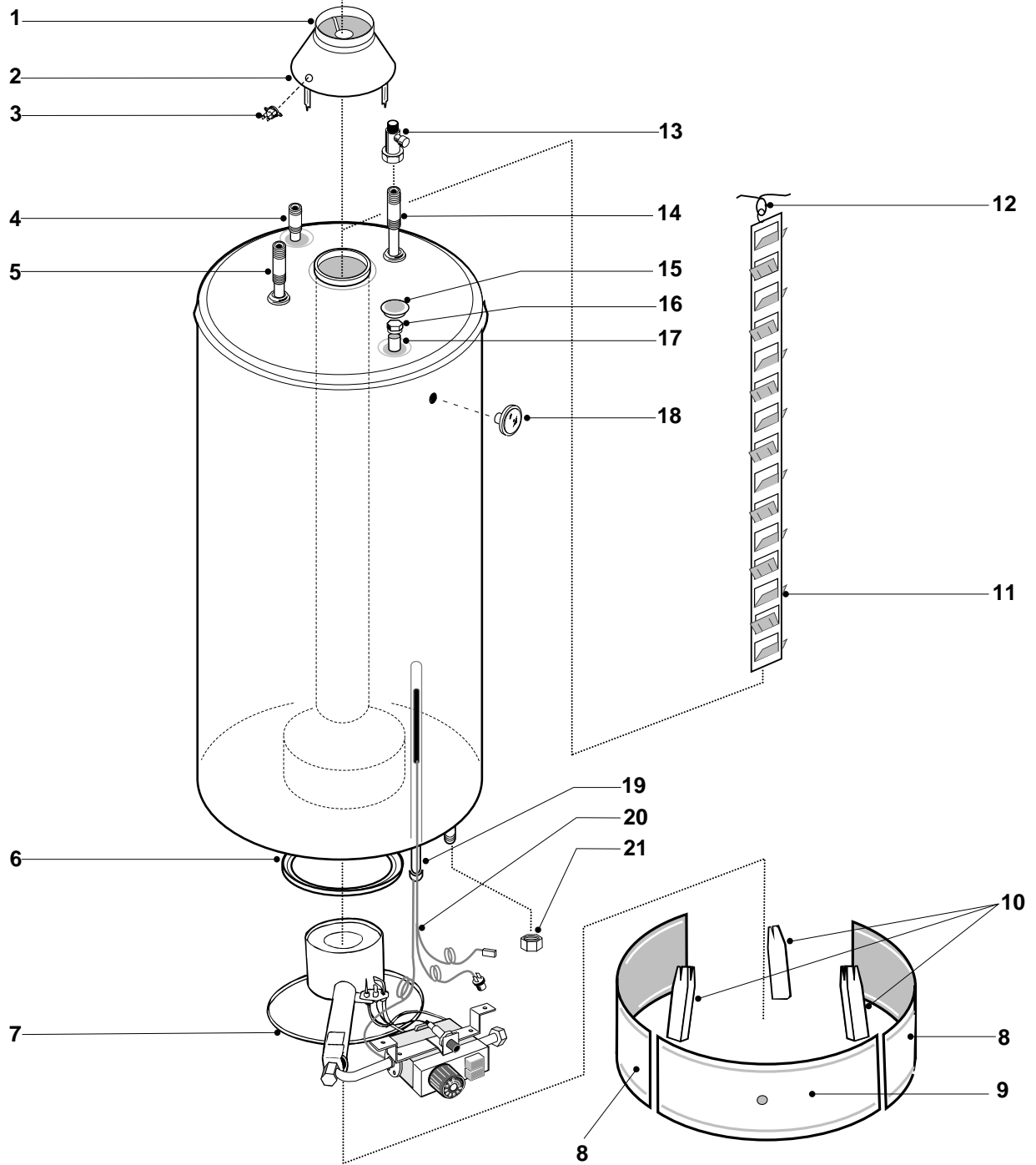
ESPLOSO RICAMBI
SCALDACQUA A GAS

Modelli

SGA 300 PF (CE)

Edizione 1 datata 16 Dicembre 1996





MODELLO	CODICE	VALIDITA' DA MATRICOLA	RIF.
SGA 300 PF (CE)	006126	09960001	A

SGA 300 PF

N	код детали	наименование		прим.
1	289354	переходной патрубков дымоходной трубы		
2	289741	вытяжной колпак в сборе		
3	243070	датчик контроля дыма		
4	125674	трубка рециркуляционная		
5	125673	трубка входная		
6	конденсатосборник		11
7	216753	газовый узел		
8	289288	боковая крышка основания		
9	290844	передняя крышка основания		
10	336232	подставка		
11	290812	отражатель дыма		
12	290811	пружина, поддерживающая отражатель дыма		
13	230202	клапан предохранительный		
14	122055	выходная трубка		
15	220591	декоративная накладка анода		
16	230511	пробка (заглушка) анода		
17	291080	анод магниевый 21,3x1200 M8		
18	260147	термометр		
19	123035	гильза датчика термостата		
20	243049	датчик термостата с защитой от перегрева		
21	230526	заглушка 3/4" внутренняя резьба		
301	290642	основная горелка		
302	335518	нижний отражатель пламени		
303	289007	форсунка основной горелки GN		12
303	289021	форсунка основной горелки GL		13
304	240159	гайка M 18x1		
305	243005	устройство безопасности		
306	230274	клапан газовый		
307	122210	трубка соединительная клапан/основная горелка		
308	200254	кнопка пьезоподжига		
309	290147	прокладка кольцевая		
310	230747	штуцер подвода газа		
311	230749	уголок подсоединительный 1/2" внешняя/внутренняя резьба		
312	290816	кронштейн газового клапана		
313	200252	кабель пьезоподжига		
314	122211	трубка соединительная клапан/запальная горелка		
315	200159	термопара контроля пламени запальника		
316	230712	гайка для крепления электрода зажигания		
317	200253	электрод зажигания		
318	290726	форсунка запальника на природный газ		12
318	290727	форсунка запальника на сжиженный газ		13
319	290628	горелка запальника + форсунка на природный газ		

Прим.	Обозначение
11	не иллюстрировано
12	природный газ
13	сжиженный газ

PART.	CODICE	DESCRIZIONE	RIF.	NOTE
1	289354	Anello cappa fumi		
2	289741	Cappa fumi completa		
3	243070	Termoprotettore		
4	125674	Tubo ricircolo		
5	125673	Tubo entrata		
6	-----	Raccoglicondensa		11
7	216753	Gruppo gas		
8	289288	Carenatura laterale		
9	290844	Carenatura frontale		
10	336232	Gamba		
11	290812	Deflettore fumi		
12	290811	Molla deflettore fumi		
13	230202	Valvola sicurezza		
14	122055	Tubo uscita		
15	220591	Borchia foro anodo		
16	230511	Tappo anodo		
17	291080	Anodo magnesio 21,3x1200 M8		
18	260147	Termometro circolare		
19	123035	Guaina sonda		
20	243049	Sicurezza ECO		
21	230526	Tappo 3/4" F		
101	990073	Kit raccordi Tubo pilota/valvola gas		14
301	290642	Brucciatoe principale		
302	335518	Piattello parafiamma		
303	289007	Ugello bruciatoe principale GN		12
303	289021	Ugello bruciatoe principale GL		13
304	240159	Dado M18x1		
305	243005	Blocchetto sicurezza		
306	230274	Valvola gas		
307	122210	Tubo valvola gas/bruciatoe principale		
308	200254	Pulsante piezo		
309	290147	Guarnizione O-ring		
310	230747	Raccordo entrata gas		
311	230749	Raccordo a gomito 1/2" M/F		
312	290816	Squadretta sostegno valvola gas		
313	200252	Cavetto piezo		
314	122211	Tubo valvola gas/bruciatoe pilota		15
315	200159	Termocoppia		
316	230712	Raccordo fissaggio candela		
317	200253	Candeletta accensione		
318	290726	Ugello bruciatoe pilota GN		12
318	290727	Ugello bruciatoe pilota GL		13
319	290628	Brucciatoe pilota + ugello GN		

NOTE	DESCRIZIONE
11	Non fornito come ricambio
12	Gas naturale
13	Gas liquido
14	Non illustrato
15	Insieme al kit ordinare il tubo PART. 101