

## ESPLOSO RICAMBI SCALDACQUA ELETTRICI AD ACCUMULO

Modello

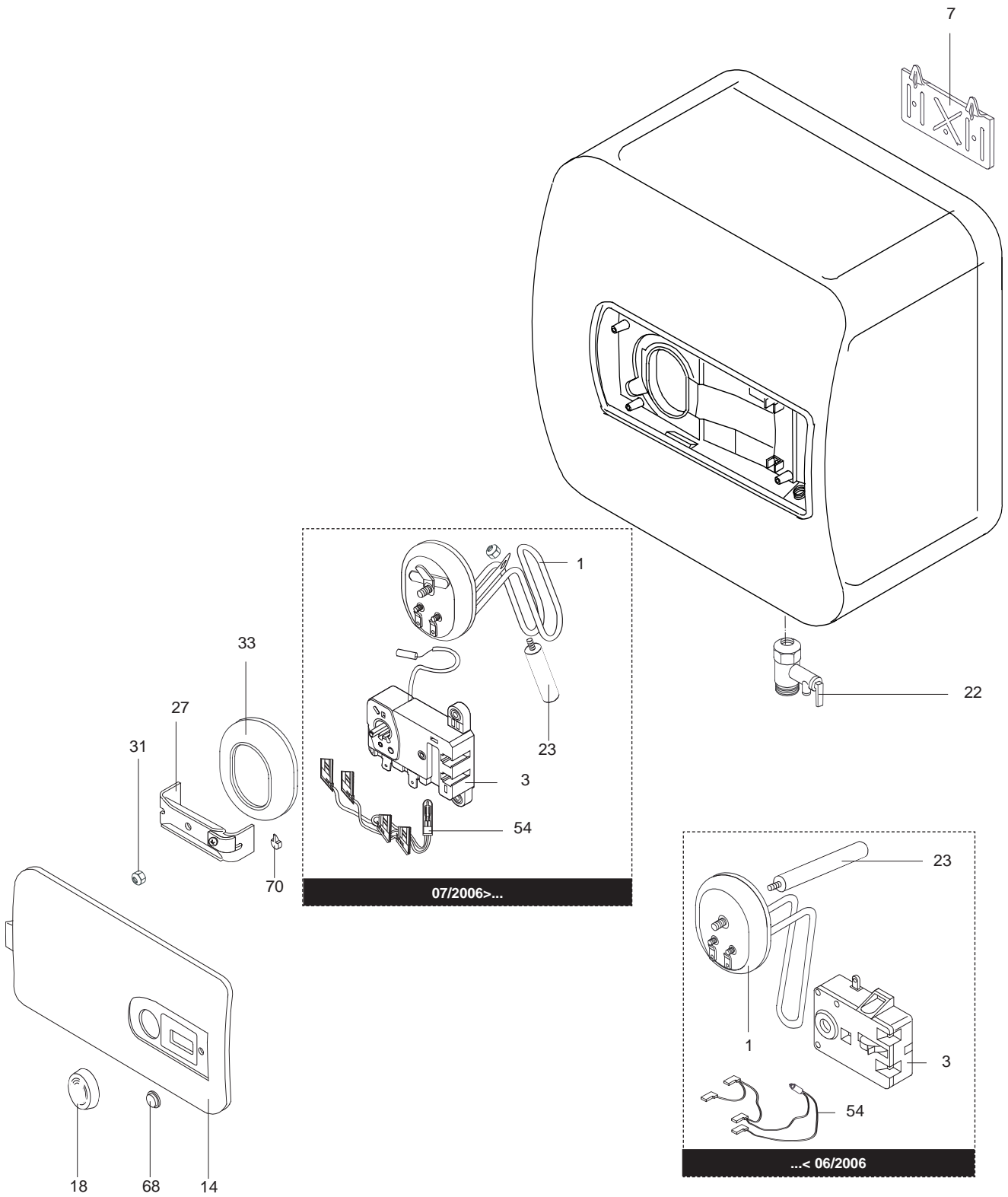
**SG**

R8215325-02IT - Edizione 02 -28/06/2006

**SG**

Scaldacqua Elettrici ad Accumulo

868 353		SG 10 OR	...	...
868 354		SG 10 UR	...	...
868 355		SG 15 OR	...	...
868 356		SG 15 UR	...	...
868 357		SG 30 OR	...	...
Codice	Ind.	Modello	Date inizio	Data fine



Rifer. figura	Descrizione	Codice	Altra	Tipo	10			15			30			Data	
					OR	UR	OR	UR	OR	UR	OR	UR	da	a	
0001	RESISTENZA 1200W 200-240V	65103765			•	•	•	•					07/06		
	RESISTENZA 1500W 220-240V	65103766							•				07/06		
	RESISTENZA 1500W 220-240V	990966							•					06/06	
	RESISTENZA 1200W 220-240V	991883			•	•	•	•						06/06	
0003	TERMOSTATO	65101079							•				11/04	06/06	
	TERMOSTATO	65102365			•	•	•	•					11/04	06/06	
	TERMOSTATO	65103771			•	•	•	•	•				07/06		
	TERMOSTATO	691499			•	•	•	•						10/04	
	TERMOSTATO	691598							•					10/04	
0007	LAMA ATTACCO A MURO	570341			•	•	•	•	•						
0014	CALOTTINA	65104341			•	•	•	•	•				07/06		
	CALOTTINA	990853			•		•		•					06/06	
	CALOTTINA	990853							•				11/04	06/06	
	CALOTTINA	992137							•					10/04	
0018	MANOPOLA	572771			•	•	•	•	•				11/04	06/06	
	MANOPOLA	65104342			•	•	•	•	•				07/06		
0022	VALVOLA SICUREZZA CON LEVA	571730			•	•	•	•	•						
0023	ANODO D.15 L:210 M5	570241												06/06	
	ANODO D.13,8 L:150 M5	574305			•	•	•	•						06/06	
	ANODO D:21,3 L:110	65103768							•				07/06		
	ANODO D:21,3 L:80	65103793			•	•	•	•					07/06		
0027	STAFFA FISSAGGIO FLANGIA AUTOCLAVICA	570024			•	•	•	•	•						
0031	DADO M6	570069			•	•	•	•	•						
0033	GUARNIZIONE FLANGIA AUTOCLAVICA	65100282			•	•	•	•	•						
0054	CABLAGGIO	570077			•	•	•	•	•					06/06	
	CABLAGGIO	65104037			•	•	•	•	•				07/06		
0068	GEMMA SPIA	573070			•	•	•	•	•						
0070	PIPETTA REGOLAZIONE	570029			•	•	•	•	•						

## ELENCO ABBREVIAZIONI UTILIZZATE

EC .....	: Acqua calda.
EF .....	: Acqua fredda.
C .....	: Resistenza ceramica (Riscaldamento normale).
Ca .....	: resistenza ceramica (Riscaldamento accelerato).
TP .....	: Resistenza immersa.
1F .....	: Con rubinetteria.
2F .....	: Senza rubinetteria.
3F .....	: con rubinetteria e uscita complementare.
AMI .....	: Con miscelatore integrato.
SMI .....	: Senza miscelatore integrato.
PUISS .....	: Natura dell'apparecchio.
PN .....	: Apparecchio a pressione normale.
BP .....	: Apparecchio a bassa pressione.
PV .....	: Apparecchio a potenza variabile.
PF .....	: Apparecchio a potenza stabile.

## TARGA MATRICOLA

### NUMERO DI SERIE

Es: 03 09 08

Giorno di fabbricazione  
Mese di fabbricazione : da 1 a 12 → Gennaio a Dicembre  
Anno di fabbricazione

Es: 02 11 00001 007843 0

Codice articolo  
Codice sequenziale  
Mese di fabbricazione : da 1 a 12 → Gennaio a Dicembre  
Anno di fabbricazione

I dati presenti sulla tariffa e le documentazioni commerciali o tecniche, gli schemi e altre informazioni sono dati a titolo indicativo e validi per un certo periodo. Il COSTRUTTORE si riserva la facoltà di modificare la presentazione, la forma, la dimensione, la concezione o la materia dei suoi prodotti.