



SPARE PARTS LIST  
ELECTRIC WATER HEATER GEYSER

Models

**TI 200 STI**

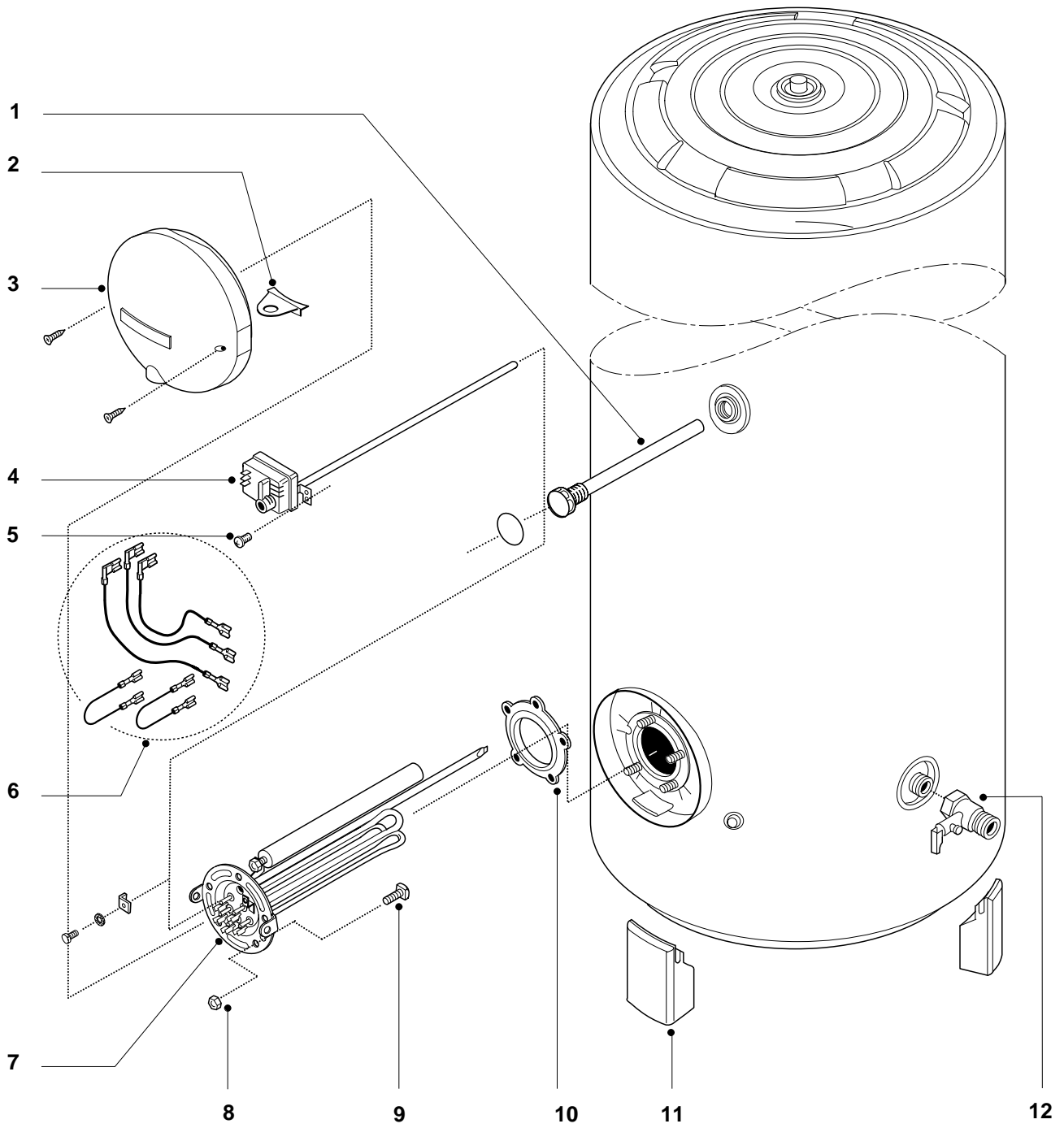
**TI 300 STI**

**TI 300 STT**

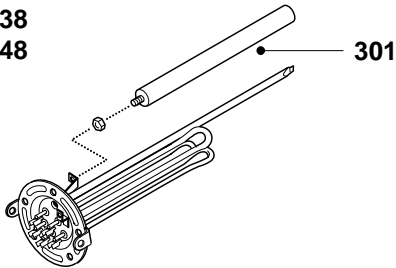
---

Edition 1 of 7 June 2000





cod. 816538  
cod. 816648



MODEL	CODE	SERIAL NO. VALIDITY	REF.
TI 200 STI	828003	000501	A
TI 300 STI	828020	000501	B
TI 300 STT	828007	000501	C

ER2000830013201001

## TI 200 STI; TI 300 STI; TI 300 STT

№	старый код	текущий код	наименование		прим.
1		918009	анод магниевый (D.18) 18X600 с крышечкой		
2		926124	направляющая кабеля		
3		926166	пластиковая крышка		
4		691014	термостат TAS TFP S75 450 70/90		
5		918012	M 5x8 винты		
6		925126	электрические провода		
7		816538	нагревательный элемент 3x1000W + анод	C	
7		816648	нагревательный элемент 3x1000W + анод	AB	
8		918004	гайка M8		
9		918064	винты крепления фланца M8x20		
10		924070	фланцевая прокладка		
11		926136	ножки		
12	230208	469446	клапан предохранительный		
101		925074	набор проводов (2 кабеля 2.5x100)		11
301		571314	Магниевый анод (21x290 M8)		

модель	код	техн. паспорт	
TI 200 STI	828003	000501	A
TI 300 STI	828020	000501	B
TI 300 STT	828007	000501	C

<b>PART.</b>	<b>CODE</b>	<b>DESCRIPTION</b>	<b>REF.</b>	<b>NOTE</b>
1	918009	Anode (D.18x600) with cap		
2	926124	Wire pin bracket		
3	926166	Plastic cover		
4	691014	Thermostat (TAS TFP S75 450 70/90)		
5	918012	M5x8 screw		
6	925126	Wiring		
7	816538	Element + anode (3x1000W - 230V)	C	
7	816648	Element (3x1000W 230V) with anode	AB	
8	918004	Nut M8		
9	918064	Flange screw M8x20		
10	924070	Flange gasket		
11	926136	Foot (100mm)		
12	469446	Safety valve (3/4" 8 Bar)		
101	925074	Cable kit (2 cables 2,5X100)		11
301	571314	Anode (magnesium 21X290 M8)		

<b>NOTE</b>	<b>DESCRIPTION</b>
11	Not illustrated