



ARISTON

SPARE PARTS EXPLODED VIEW STORAGE ELECTRIC WATER HEATERS

Model

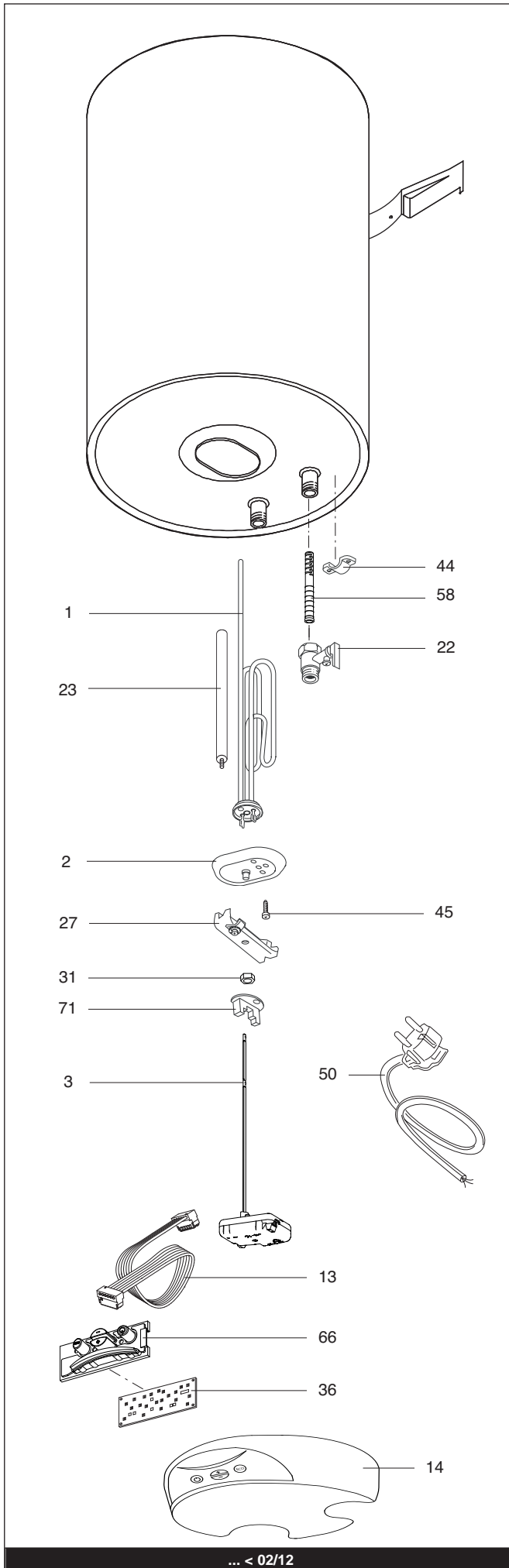
PRO ECO V 1,8K PL

R8216371-07EN - Edition 07 - 19/03/2012

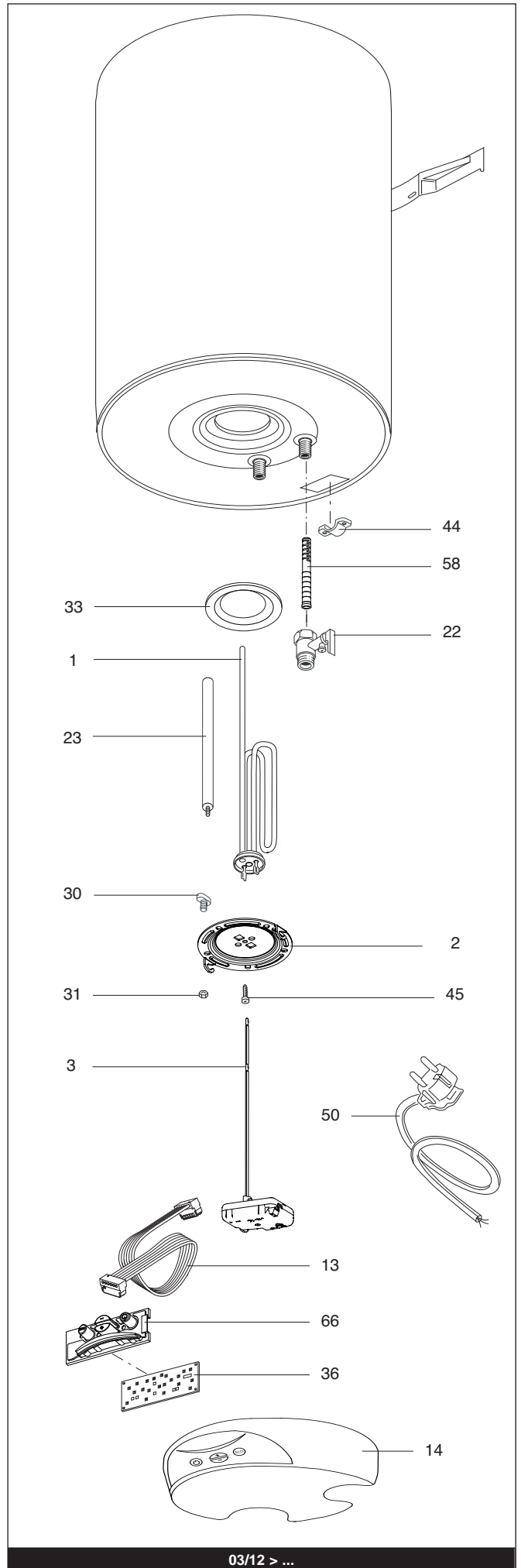
PRO ECO V 1,8K PL

Storage Electric Water Heaters

320 0393	PRO ECO 50 V 1,8K PL	
320 0394	PRO ECO 80 V 1,8K PL	
320 0395	PRO ECO 100 V 1,8K PL	
370 0228	PRO ECO 120 V 1,8K PL	
370 0258	PRO ECO 30 V SLIM 1,8K PL	
370 0209	PRO ECO 40 V SLIM 1,8K PL	
370 0210	PRO ECO 50 V SLIM 1,8K PL	
370 0211	PRO ECO 65 V SLIM 1,8K PL	
370 0212	PRO ECO 80 V SLIM 1,8K PL	
Reference	Ind.	Model type	Begin	End



... < 02/12



03/12 > ...

Key N	Description	Manf. Pt. N	Type	50 - 80 - 100			120			30-40-50-55-60 SLIM			Manf. date	
													from	to
0001	НАГРЕВАТЕЛЬНЫЙ ЭЛЕМЕНТ 1800W	65108913		•										
	НАГРЕВАТЕЛЬНЫЙ ЭЛЕМЕНТ 1800W	65111868			•	•							03/12	
	НАГРЕВАТЕЛЬНЫЙ ЭЛЕМЕНТ 1800W	65108913			•	•								02/12
0002	ФЛАНЕЦ С ПРОКЛАДКОЙ	65103691		•										
	ФЛАНЕЦ С ПРОКЛАДКОЙ	65108275			•	•								02/12
	ФЛАНЕЦ НА 5 БОЛТАХ	65111789			•	•							03/12	
0003	ЭЛЕКТРОННЫЙ ТЕРМОСТАТ	65108564				•								02/12
	ЭЛЕКТРОННЫЙ ТЕРМОСТАТ	65108564		•										
	ЭЛЕКТРОННЫЙ ТЕРМОСТАТ	65108567			•									02/12
	ЭЛЕКТРОННЫЙ ТЕРМОСТАТ	65111946					•						03/12	
	ЭЛЕКТРОННЫЙ ТЕРМОСТАТ	65111948			•								03/12	
0013	КАБЕЛЬ ПЛАТЫ УПРАВЛЕНИЯ	65109619		•	•	•								
0014	КРЫШКА ПЛАСТИКОВАЯ	65108576		•	•									
	КРЫШКА ПЛАСТИКОВАЯ	65180033				•								
0022	ПРЕДОХРАНИТЕЛЬНЫЙ КЛАПАН 8,5 БАР	571730		•	•	•								
0023	МАГНИЕВЫЙ АНОД D:21,3 L:180 M5	65180015				•								
	МАГНИЕВЫЙ АНОД D:25,5 L:230 M5-M8	993014-01		•	•									
0027	СКОБА ФЛАНЦА	993011			•	•								02/12
	СКОБА ФЛАНЦА	993011		•										
0030	ВИНТ M6X20	65151225			•	•							03/12	
0031	ГАЙКА M8	570127			•	•								02/12
	ГАЙКА M8	570127		•										
	ГАЙКА M6	994140				•	•						03/12	
0033	ПРОКЛАДКА ФЛАНЦЕВАЯ	65111788			•	•							03/12	
0036	ПЛАТА УПРАВЛЕНИЯ	65108273		•	•	•								
0044	ЗАЖИМ ДЛЯ КАБЕЛЯ	573266		•	•	•								
0045	ВИНТ M6X12	993000		•	•	•								
0050	КАБЕЛЬ ЭЛЕКТРИЧЕСКИЙ	993199		•	•	•								
0058	РАССЕКATEЛЬ ХОЛОДНОЙ ВОДЫ G 1/2 L=125	65110978				•								
	РАССЕКATEЛЬ ХОЛОДНОЙ ВОДЫ G 1/2 L=116	65111141				•								
0066	ПАНЕЛЬ УПРАВЛЕНИЯ	65108578		•	•									
	ПАНЕЛЬ УПРАВЛЕНИЯ	65150960					•							
0071	ИЗОЛЯТОР КЛЕММ ТЭНА	65103482			•	•								02/12
	ИЗОЛЯТОР КЛЕММ ТЭНА	65103482		•										

Key N	Description	Manf. Pt. N	Type				Manf. date	
				50 - 80 - 100	120	30-40-50-65-80 SLIM	from	to
0001	HEATING ELEMENT 1800W 230V	65108913		•				
	HEATING ELEMENT 1800W 228V	65111868			•	•	03/12	
	HEATING ELEMENT 1800W 230V	65108913			•	•		02/12
0002	FLANGE WITH GASKET	65103691		•				
	FLANGE WITH GASKET	65108275			•	•		02/12
	FLANGE (5 HOLES)	65111789			•	•	03/12	
0003	ELECTRONIC THERMOSTAT	65108564				•		02/12
	ELECTRONIC THERMOSTAT	65108564		•				
	ELECTRONIC THERMOSTAT	65108567			•			02/12
	ELECTRONIC THERMOSTAT	65111946				•	03/12	
	ELECTRONIC THERMOSTAT	65111948			•		03/12	
0013	WIRING (DISPLAY)	65109619		•	•	•		
0014	PLASTIC COVER	65108576		•	•			
	PLASTIC COVER	65180033				•		
0022	SAFETY VALVE WITH LEVER (1/2" 8,5 BAR)	571730		•	•	•		
0023	MAGNESIUM ANODE D:21,3 L:180 M5	65180015				•		
	MAGNESIUM ANODE D:25,5 L:230 M5-M8	993014-01		•	•			
0027	FLANGE BRACKET	993011			•	•		02/12
	FLANGE BRACKET	993011		•				
0030	SCREW M6x20	65151225			•	•	03/12	
0031	NUT M8	570127			•	•		02/12
	NUT M8	570127		•				
	LOCK NUT M6	994140			•	•	03/12	
0033	FLANGE GASKET	65111788			•	•	03/12	
0036	P.C.B.	65108273		•	•	•		
0044	CABLE CLAMP	573266		•	•	•		
0045	SCREW M6X12	993000		•	•	•		
0050	CABLE (POWER SUPPLY)	993199		•	•	•		
0058	BAFFLE G 1/2 L=125	65110978				•		
	BAFFLE G 1/2 L=116	65111141				•		
0066	TRIM	65108578		•	•			
	TRIM	65150960				•		
0071	TERMINAL SHIELD (YELLOW)	65103482			•	•		02/12
	TERMINAL SHIELD (YELLOW)	65103482		•				

LIST OF THE ABBREVIATIONS

HW	: Hot water.
CW	: Cold water.
C	: Ceramic resistance (normal heating).
Ca	: Ceramic resistance (accelerated heating)
TP	: Immersion heater.
1F	: With fittings.
2F	: Without fittings.
3F	: With fittings and another outlet connection.
AMI	: With mixing valve.
SMI	: Without mixing valve.
PUISS	: Power of th appliance.
PN	: Appliance with normal pression.
LP	: Appliance with low pression.
PV	: Appliance with variable power.
PF	: Appliance with fixed power..

IDENTIFICATION PLATE

SERIAL NUMBER

6 Characters :	_____ 03 09 08 _____	Manufacturing day Month of manufacture
9 Characters :	_____ 5 9 12 0606 _____	Sequential number
15 Characters :	_____ 02 11 00001 007843 _____	Code appareil Sequential number
21 Characters :	_____ 3200050 XX 08115 0000001 _____	Sequential number Year (08) / Manufacturing day (115)
22 Characters :	_____ 3200050 XX 070115 0000001 _____	Sequential number Year (07) / Month (01) / Manufacturing day (15)

The indications mentioned on the prices, commercial or technical literature and the scheme are written for your guidance and are available at a given time. The CONSTRUCTOR retains the power to modify the presentation, the form, the size, the conception or the material of the products.