



ARISTON

SPARE PARTS EXPLODED VIEW STORAGE ELECTRIC WATER HEATERS

Model

ABS VLS EVO PW

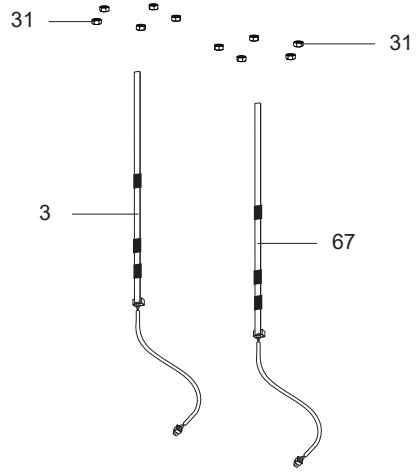
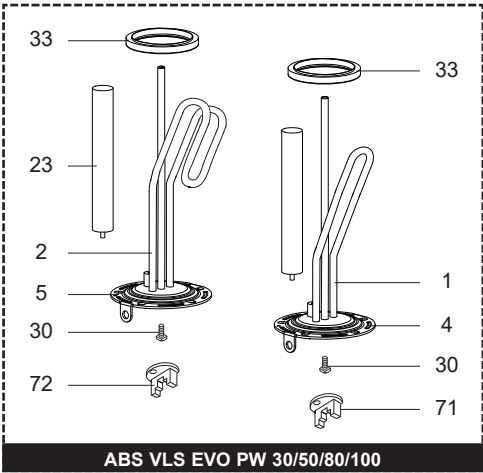
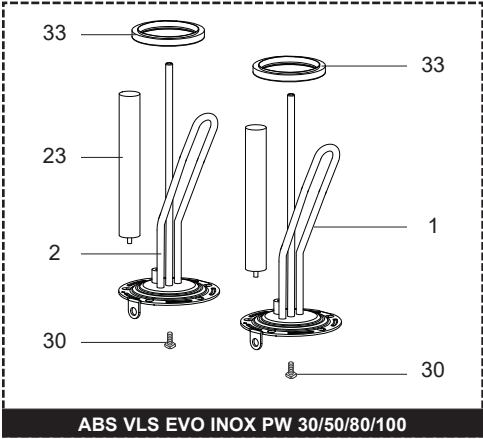
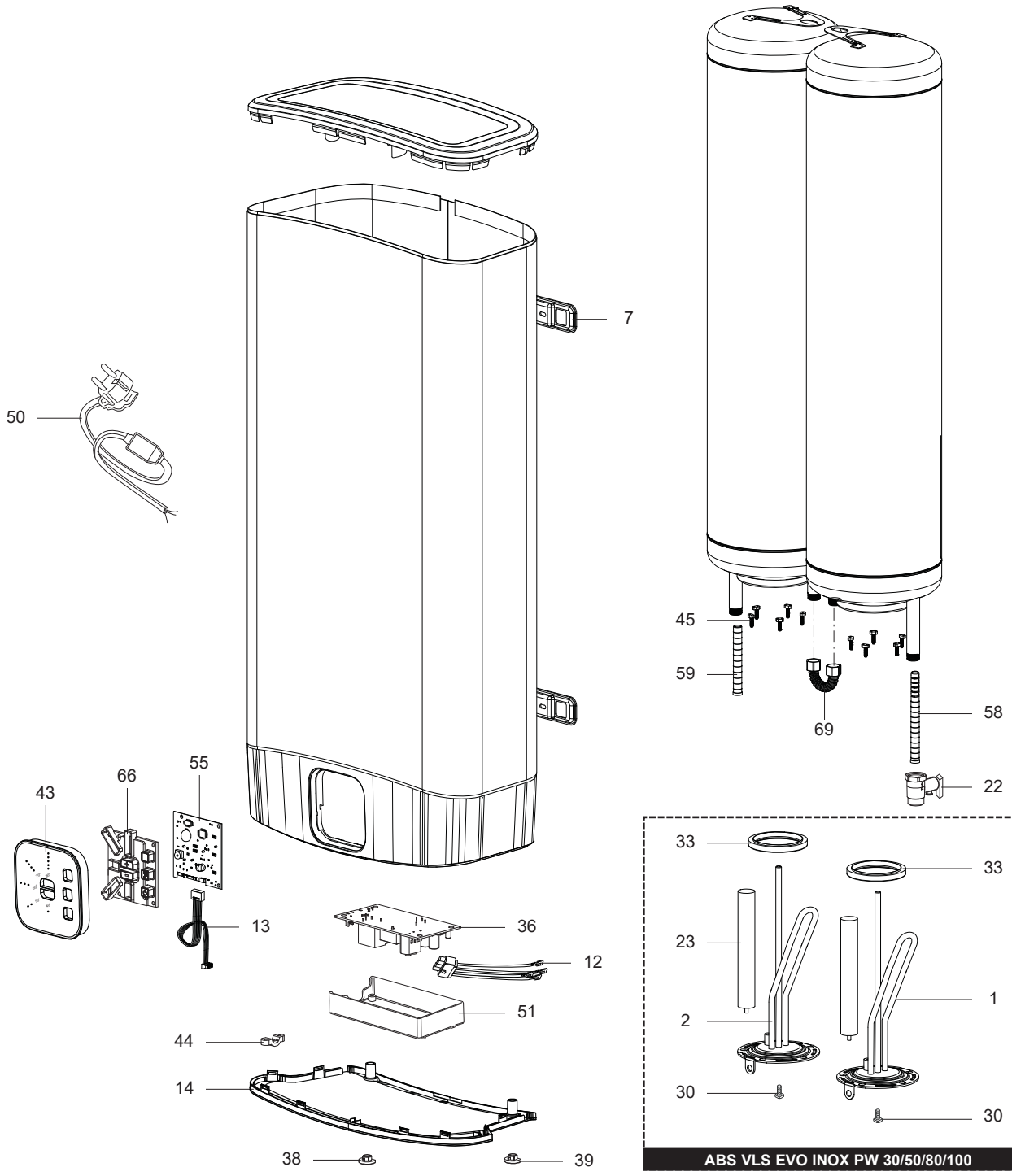
R8217301-02 - 20/04/2016

ABS VLS EVO PW

Storage Electric Water Heaters

1	3700435	ABS VLS EVO PW 30	12-2015	-
2	3700443	ABS VLS EVO PW 30 D	01-2016	-
3	3626114	ABS VLS EVO INOX PW 30	01-2016	-
4	3626122	ABS VLS EVO INOX PW 30 D	01-2016	-
5	3700436	ABS VLS EVO PW 50	12-2015	-
6	3700444	ABS VLS EVO PW 50 D	01-2016	-
7	3626115	ABS VLS EVO INOX PW 50	01-2016	-
8	3626123	ABS VLS EVO INOX PW 50 D	01-2016	-
9	3700437	ABS VLS EVO PW 80	12-2015	-
10	3700445	ABS VLS EVO PW 80 D	01-2016	-
11	3626116	ABS VLS EVO INOX PW 80	01-2016	-
12	3626124	ABS VLS EVO INOX PW 80 D	01-2016	-
13	3700438	ABS VLS EVO PW 100	12-2015	-
14	3700446	ABS VLS EVO PW 100 D	01-2016	-
15	3626117	ABS VLS EVO INOX PW 100	01-2016	-
16	3626125	ABS VLS EVO INOX PW 100 D	01-2016	-

Col	Reference	Model type	Begin	End
-----	-----------	------------	-------	-----



	Description	Manf. Pt. N	Type	EVO PW 30 / EVO PW 30 D / EVO INOX PW 30 / EVO INOX PW 30 D / EVO PW 50 / EVO PW 50 D / EVO INOX PW 50 / EVO INOX PW 50 D / EVO PW 80 / EVO PW 80 D / EVO INOX PW 80 / EVO INOX PW 80 D / EVO PW 100 / EVO PW 100 D / EVO INOX PW 100 / EVO INOX PW 100 D															31	
				1	2	3	4	5	6	7	8	9	10	11	12	13	14	15	16	17
0001	НАГРЕВАТЕЛЬНЫЙ ЭЛЕМЕНТ 1000W 230V	65152910			•	•	•					•	•							
	НАГРЕВАТЕЛЬНЫЙ ЭЛЕМЕНТ 1000W 230V	65180040		•	•			•	•			•	•							
0002	НАГРЕВАТЕЛЬНЫЙ ЭЛЕМЕНТ 1500W 230V	65152903				•	•					•	•						•	
	НАГРЕВАТЕЛЬНЫЙ ЭЛЕМЕНТ 1500W 230V	65180069		•	•			•	•			•	•						•	
0003	ДАТЧИК ТЕМПЕРАТУРЫ (OUTLET TANK)	65152896		•	•	•	•	•	•	•	•	•	•	•	•	•	•	•	•	
0004	ФЛАНЕЦ НА 5 БОЛТАХ	65180108		•	•			•	•			•	•			•	•			
0005	ФЛАНЕЦ НА 5 БОЛТАХ	65180071		•	•			•	•			•	•			•	•			
0007	КРОНШТЕЙН	65152905		•	•	•	•	•	•	•	•	•	•	•	•	•	•	•	•	
0012	КАБЕЛЬ (НАГР. ЭЛЕМЕНТ/ОСНОВНАЯ ПЛАТА)	65152901		•	•	•	•	•	•	•	•	•	•	•	•	•	•	•	•	
0013	КАБЕЛЬ ДИСПЛЕЯ	65115286		•	•	•	•	•	•	•	•	•	•	•	•	•	•	•	•	
0014	КРЫШКА ПЛАСТИКОВАЯ НИЖНЯЯ	65152909		•		•		•		•		•		•		•		•		
	КРЫШКА ПЛАСТИКОВАЯ НИЖНЯЯ	65152914			•	•		•		•		•		•		•		•		
0022	ПРЕДОХРАНИТЕЛЬНЫЙ КЛАПАН (1/2" 6 БАР)	65151712				•	•		•	•		•	•					•	•	
	ПРЕДОХРАНИТЕЛЬНЫЙ КЛАПАН (1/2" 8,5 БАР)	571730		•	•			•	•			•	•							
0023	МАГНИЕВЫЙ АНОД D:21,3 L:180 M5	65180015		•	•			•	•			•	•							
	МАГНИЕВЫЙ АНОД D:22 L:110 M5	65151186				•	•		•	•										
	МАГНИЕВЫЙ АНОД D:25,5 L:230 M5-M8	993014-01										•	•					•	•	
0030	ВИНТ М6Х12	993000		•	•	•	•	•	•	•	•	•	•	•	•	•	•	•	•	
0031	ГАЙКА М6	994140		•	•	•	•	•	•	•	•	•	•	•	•	•	•	•	•	
0033	ПРОКЛАДКА ФЛАНЦА	65111788		•	•	•	•	•	•	•	•	•	•	•	•	•	•	•	•	
0036	ОСНОВНАЯ ПЛАТА	65152900		•	•	•	•	•	•	•	•	•	•	•	•	•	•	•	•	
0038	ЗАГЛУШКА (ЛЕВАЯ)	65152906		•		•		•		•		•		•		•		•		
	ЗАГЛУШКА (ЛЕВАЯ)	65152912			•		•		•		•		•		•		•		•	
0039	ЗАГЛУШКА (ПРАВАЯ)	65152907		•		•		•		•		•		•		•		•		
	ЗАГЛУШКА (ПРАВАЯ)	65152913		•	•	•	•	•	•	•	•	•	•	•	•	•	•	•	•	
0043	ПАНЕЛЬ УПРАВЛЕНИЯ	65152957		•	•	•	•	•	•	•	•	•	•	•	•	•	•	•	•	
0044	ЗАЖИМ ДЛЯ КАБЕЛЯ	573266		•	•	•	•	•	•	•	•	•	•	•	•	•	•	•	•	
0045	ВИНТ М6Х20	65151225		•	•	•	•	•	•	•	•	•	•	•	•	•	•	•	•	
0050	КАБЕЛЬ ПИТАНИЯ С УЗО	65180129		•	•	•	•	•	•	•	•	•	•	•	•	•	•	•	•	
0051	РАМКА ОСНОВНОЙ ПЛАТЫ	65152908		•	•	•	•	•	•	•	•	•	•	•	•	•	•	•	•	
0055	ПЛАТА ДИСПЛЕЯ	65115409		•	•	•	•	•	•	•	•	•	•	•	•	•	•	•	•	
0058	РАССЕКАТЕЛЬ ВОДЫ (1/2" Н=159)	65152176		•	•	•	•	•	•	•	•	•	•	•	•	•	•	•	•	
0059	РАССЕКАТЕЛЬ ВОДЫ (1/2" Н=100)	65152177		•	•	•	•	•	•	•	•	•	•	•	•	•	•	•	•	
0066	КНОПКИ УПРАВЛЕНИЯ	65152958		•	•	•	•	•	•	•	•	•	•	•	•	•	•	•	•	
0067	ДАТЧИК ТЕМПЕРАТУРЫ (INLET TANK)	65152897		•	•	•	•	•	•	•	•	•	•	•	•	•	•	•	•	
0069	ТРУБКА СОЕДИНИТЕЛЬНАЯ	65152492		•	•	•	•	•	•	•	•	•	•	•	•	•	•	•	•	
0071	ИЗОЛЯТОР КЛЕММ ТЭНА (BLUE)	65180068		•	•			•	•			•	•			•	•			
0072	ИЗОЛЯТОР КЛЕММ ТЭНА (RED)	65180070		•	•			•	•			•	•			•	•			

LIST OF THE ABBREVIATIONS

HW	: Hot water.
CW	: Cold water.
C	: Ceramic resistance (normal heating).
Ca	: Ceramic resistance (accelerated heating)
TP	: Immersion heater.
1F	: With fittings.
2F	: Without fittings.
3F	: With fittings and another outlet connection.
AMI	: With mixing valve.
SMI	: Without mixing valve.
PUISS	: Power of th appliance.
PN	: Appliance with normal pression.
LP	: Appliance with low pression.
PV	: Appliance with variable power.
PF	: Appliance with fixed power.

IDENTIFICATION PLATE

SERIAL NUMBER

6 Characters :
 Year of manufacture 03 09 08 Manufacturing day
 Month of manufacture

9 Characters :
 Year of manufacture M 12 10 0606 Sequential number
 Month of manufacture

14 Characters :
 SI-V-0B0 45 07 0001
 Product model
 Year of manufacture : 6 → 2004
 Month of manufacture : → 25 → January 43 → July 7 → 2005
 13 → February 29 → August 8 → 2006
 32 → March 40 → September etc ...
 35 → April 38 → October
 39 → May 51 → November
 45 → June 12 → December

15 Characters :
 Year of manufacture 02 11 00001 007843 Code appareil
 Month of manufacture Sequential number

21 Characters :
 Product reference 3200050 XX 08115 0000001
 Sequential number
 Year (08) / Manufacturing day (115)

22 Characters :
 Product reference 3200050 XX 070115 0000001
 Sequential number D<
 Year (07) / Month (01) / Manufacturing day (15) 3;:?