



# DOMITOR F 30 E

**Настенный газовый котел для отопления и  
горячего водоснабжения, медный  
теплообменник, закрытая камера сгорания,  
электронный розжиг и модуляция пламени**



**ИНСТРУКЦИЯ ПО УСТАНОВКЕ  
И ОБСЛУЖИВАНИЮ**



## **ОГЛАВЛЕНИЕ**

1. ОПИСАНИЕ
2. ТЕХНИЧЕСКИЕ ХАРАКТЕРИСТИКИ И РАЗМЕРЫ
3. УСТАНОВКА
4. ПРИНЦИП РАБОТЫ
5. ВКЛЮЧЕНИЕ И ВЫКЛЮЧЕНИЕ
6. РЕГУЛИРОВКА
7. СМЕНА ТИПА ГАЗА
8. ЧИСТКА И ОБСЛУЖИВАНИЕ
9. НЕИСПРАВНОСТИ

## 1. ОПИСАНИЕ

### 1.01 Общие характеристики

Котел DOMITOR F 30 E является генератором с "закрытой камерой", потому что воздух, который необходим для поддержания горения всасывается из внешней среды в помещение, где установлен котел. Котел работает на газе и предназначен для отопления и горячего водоснабжения. Отличительной чертой данного котла является электронный блок управления зажиганием и контроля пламени, который делает работу котла автоматической и надежной. Основные компоненты котла:

Медный теплообменник состоит из трех труб с ребрами особого профиля для высокого КПД. Три медных змеевика, погружены в три трубы теплообменника контура отопления, составляют теплообменник для ГВС.

Камера сгорания, изолированная керамическим волокном.

12 горелок из нержавеющей стали.

Вентилятор для принудительного удаления продуктов сгорания и окисленного воздуха.

Дифференциальный прессостат для воздуха, который обеспечивает безопасность и допускает включение горелки когда вентилятор работает стабильно.

Закрытая герметичная стальная камера с антикоррозийным покрытием, в которой помещены вышеуказанные компоненты.

Комбинированный предохранительный газовый клапан с модулирующим устройством и стабилизатором давления.

Расходомер для привилегии цикла ГВС над циклом отопления.

Предохранительный клапан со стороны воды для отопления.

Закрытый расширительный бак.

Циркулятор с регулируемой скоростью.

Регулировочный потенциометр отопления.

Регулировочный потенциометр ГВС.

Термостат максимального предела.

Предохранительный термостат.

Электроуправление для автоматического зажигания и контроля пламени.

Прессостат воды.

Сенсор температуры ГВС.

Сенсор температуры отопления.

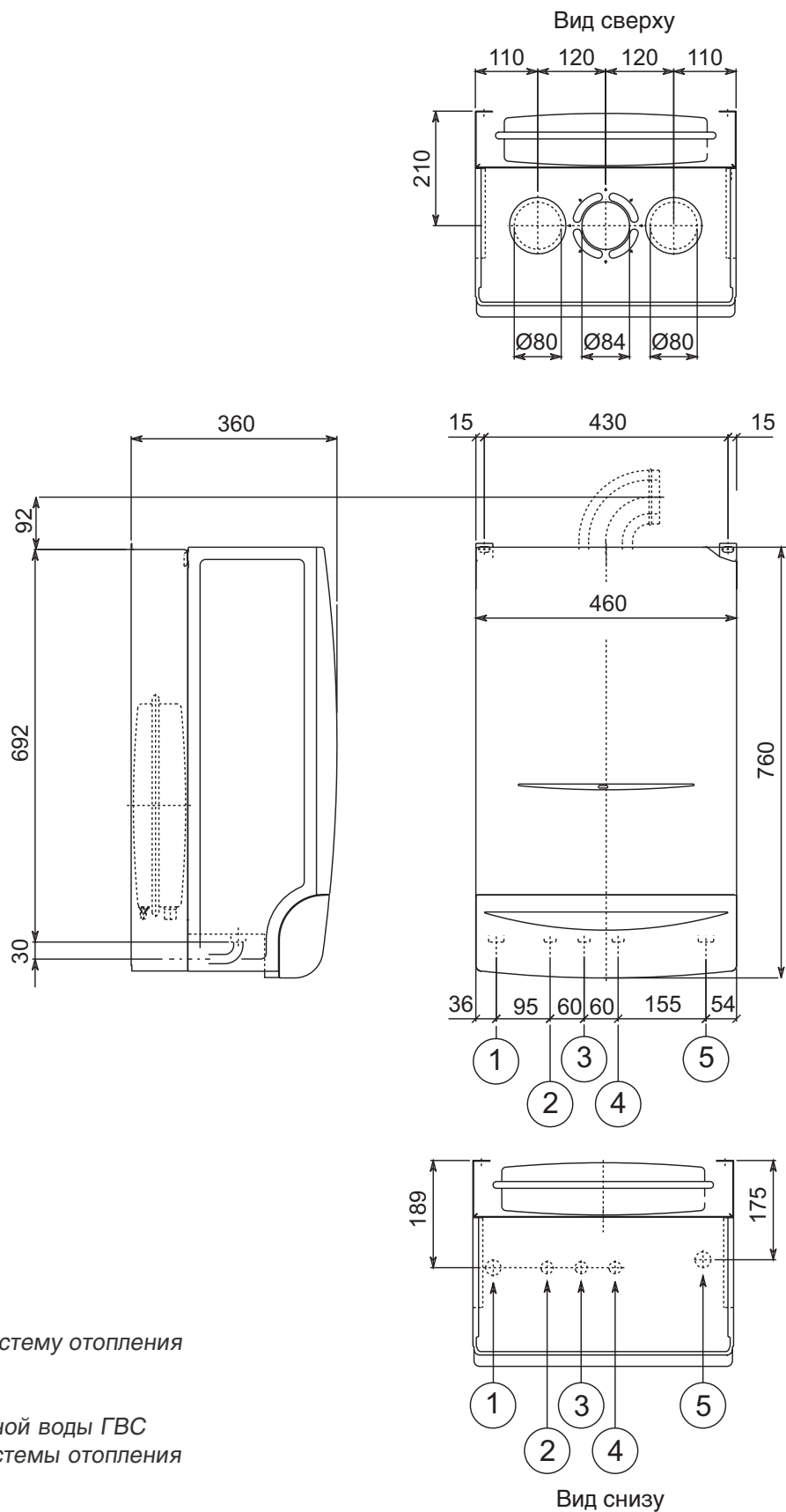
### 1.02 Инструкции и распоряжения

Сборка, монтаж, первый запуск в эксплуатацию и техобслуживание должны выполняться только специализированными фирмами с соблюдением всех технических норм и директив.

Монтаж котла должен соответствовать действующим стандартам и законам, в частности, в отношении размеров помещения под котел, удаление дыма, гидросистемы, топливной и электрической системы. Кроме того, необходимо соблюдать все указания, стандарты, законы и распоряжения, выработанные Технической инспекцией, Генеральной дирекции служб противопожарной безопасности и гражданской обороны Министерства внутренних дел, включая местные распоряжения.

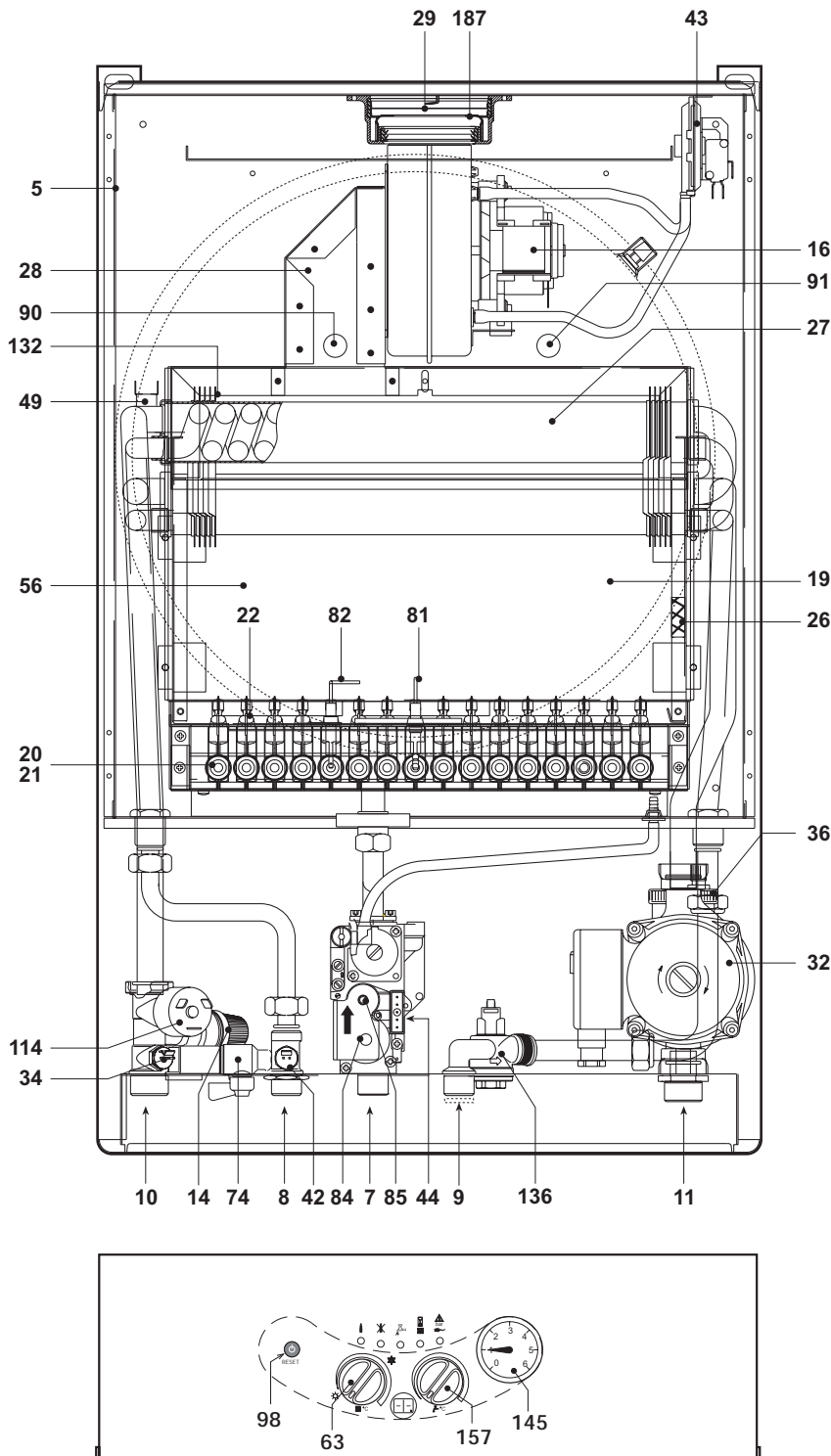
## 2. ТЕХНИЧЕСКИЕ ХАРАКТЕРИСТИКИ И РАЗМЕРЫ

### 2.01 Размеры



<b>Мощность</b>		<b>Pmax</b>	<b>Pmin</b>
Расход тепла (Низшая теплота сгорания)	кВт	33,1	14,5
	ккал/ч	28.400	12.400
Тепловая мощность ГВС	кВт	30,0	12,7
	ккал/ч	25.800	10.900
Полезная мощность 80°C - 60°C	кВт	30,0	12,7
	ккал/ч	25.800	10.900
<b>Подача газа</b>		<b>Pmax</b>	<b>Pmin</b>
Основное сопло, природный газ (G20)	мм	16 x 1,25	
Давление подачи (G20)	мбар	20,0	
Давление на горелке, природный газ (G20)	мбар	13,0	2,5
Расход природного газа (G20)	нм <sup>3</sup> /ч	3,5	1,53
Основное сопло, LPG (G31)	мм	16 x 0,75	
Давление подачи, LPG (G31)	мбар	37,0	
Давление на горелке, LPG (G31)	мбар	35,5	7,0
Расход LPG (G31)	нм <sup>3</sup> /ч	2,00	0,89
<b>Система отопления</b>			
Максимальная рабочая температура системы отопления	°C	100	
Максимальное рабочее давление системы отопления	бар	3	
Клапан безопасности	бар	3	
Минимальное рабочее давление системы отопления	бар	0,8	
Объем расширительного бака	литр	10	
Начальное давление расширительного бака	бар	1	
Объем воды	литр	1,8	
<b>Размеры, масса, подключения</b>			
Высота	мм	760	
Ширина	мм	460	
Глубина	мм	360	
Вес с упаковкой	кг	48	
Подключение газа	дюймы	1/2"	
Подключение заполнения системы	дюймы	1/2"	
Подключения системы отопления	дюймы	3/4"	
<b>Электропитание</b>			
Максимальная потребляемая мощность	Вт	125	
Напряжение/Частота	В/Гц	220/50	
Класс защиты	IP	X4D	
<b>ГВС</b>			
Максимальное производство воды на ГВС при $\Delta t$ 25°C	л/мин	17,2	
Максимальное производство воды на ГВС при $\Delta t$ 30°C	л/мин	14,3	
Максимальное давление ГВС	бар	10	
Минимальное давление ГВС	бар	0,25	
Объем контура ГВС в котле	литр	0,8	

**Поз.**



- 5 Герметичная камера
- 7 Вход газа
- 8 Подача в систему ГВС
- 9 Вход воды системы ГВС
- 10 Подача в систему отопления
- 11 Вход обратной воды системы отопления
- 14 Клапан безопасности
- 16 Вентилятор
- 19 Камера сгорания
- 20 Узел горелки
- 21 Основное сопло
- 22 Горелка
- 26 Изоляция камеры сгорания
- 27 Медный теплообменник
- 28 Короб
- 29 Коллектор дымовых газов
- 32 Насос системы отопления
- 34 Температурный датчик системы отопления
- 36 Автоматический воздушник
- 43 Датчик давления воздуха
- 44 Газовый клапан
- 49 Термостат безопасности
- 50 Предельный термостат системы отопления
- 56 Расширительный бак
- 63 Регулятор температуры системы отопления
- 74 Наполнительный кран
- 81 Электрод розжига
- 82 Электрод контроля пламени
- 84 Первичный регулятор газового клапана
- 85 Вторичный регулятор газового клапана
- 98 Выключатель Вкл./Выкл./Перезапуск
- 114 Датчик давления воды
- 145 Манометр
- 136 Расходомер
- 157 Регулятор температуры системы ГВС
- 187 Диафрагма дымовых газов

Рис. 2

## 2.03 Характеристики изменения мощности

На котле можно регулировать тепловую производительность топки и, следовательно, тепловую мощность, передаваемую воде системы отопления. Это делается исключительно путем регулировки основной горелки через электронную плату (рис. 11). На графиках (рис. 3) показано изменение передаваемой воде тепловой мощности в зависимости от изменения рабочего давления горелки. Возможность приведения мощности котла в соответствие с реальными потребностями отопления означает, прежде всего, снижение потерь и экономию топлива. Кроме того, при регулировке мощности, регламентированной также стандартом, котлы сохраняют значения КПД и характеристики сгорания почти без изменений.

### Зависимость производительности котла от давления газа

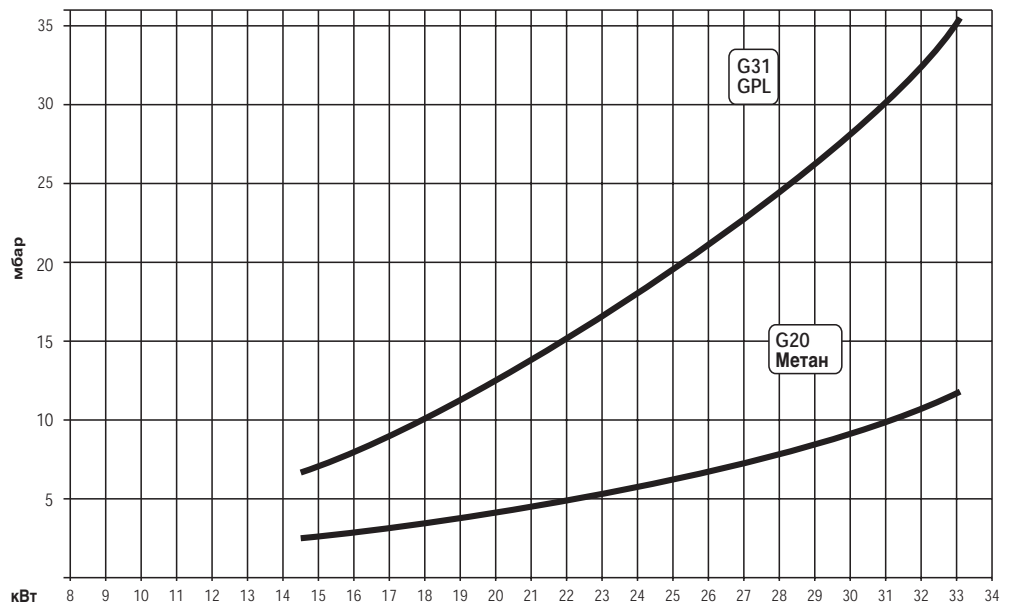


Рис. 3

### Потеря напора

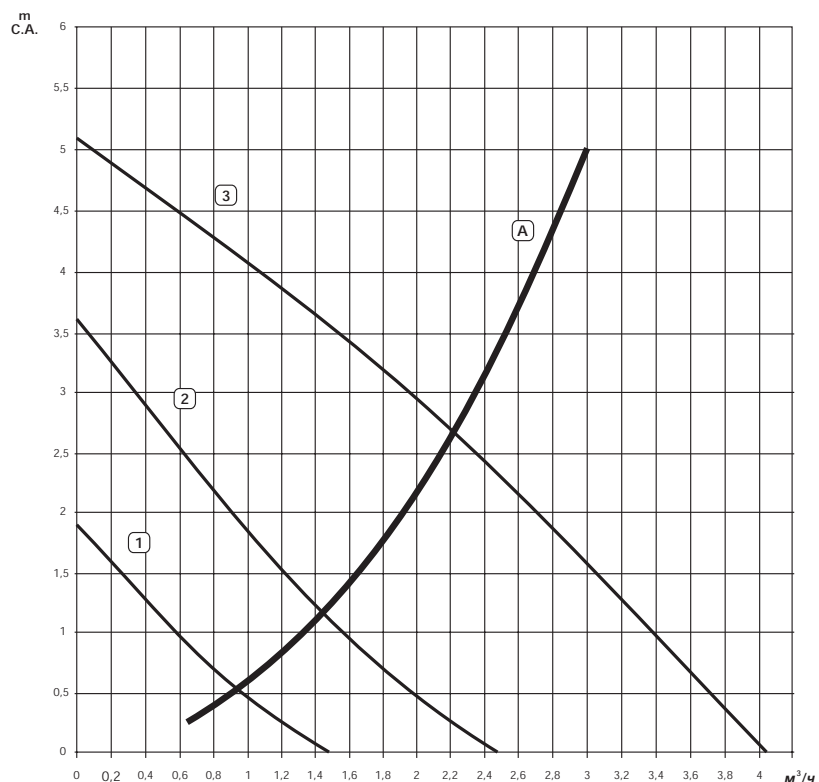


Рис. 4

## 3. УСТАНОВКА

УСТАНОВКУ КОТЛА ДОЛЖНЫ ВЫПОЛНЯТЬ ТОЛЬКО СПЕЦИАЛИЗИРОВАННЫЕ СЛУЖБЫ С СОБЛЮДЕНИЕМ ВСЕХ ИНСТРУКЦИЙ И УКАЗАНИЙ.

Между котлом и системой отопления рекомендуется установить отсечные клапаны, позволяющие, в случае необходимости, изолировать котел от системы отопления.

Если на систему ГВС устанавливается обратный клапан, между котлом и системой ГВС необходимо установить предохранительный клапан.

**ВНИМАНИЕ!!** Данное оборудование может устанавливаться и эксплуатироваться только в помещениях с постоянной вентиляцией согласно Директиве СЕЕ n° 09/396 для всего газового оборудования, а также с герметичной камерой. При недостаточном притоке к котлу поддерживающего горение воздуха может быть нарушена правильность работы котла и удаления дыма.

### 3.01 Настенный шаблон (по заказу)

Этот шаблон служит исключительно для отметки на стене точек опоры и крепления котла, но в отличие от бумажного, металлический шаблон может использоваться повторно для других котлов.

### 3.02 Крепление шаблона

Приложить шаблон к стене, выбранной для установки котла. С помощью уровня проверить, что нижний кронштейн D абсолютно горизонтален. Временно закрепить шаблон на стене двумя гвоздями или двумя винтами по отверстиям В. Отметить точки крепления С, по которым с помощью винтов с дюбелями будет подвешиваться котел. Таким образом, отмечаются точки для подключения трубопроводов подачи на котел воды и газа по отверстиям на нижнем кронштейне D.

**Nota** - При отсутствии шаблона для монтажа достаточно прикрепить котел к стене соответствующими винтами с металлическими дюбелями по отверстиям в раме котла или заказать бумажный шаблон.

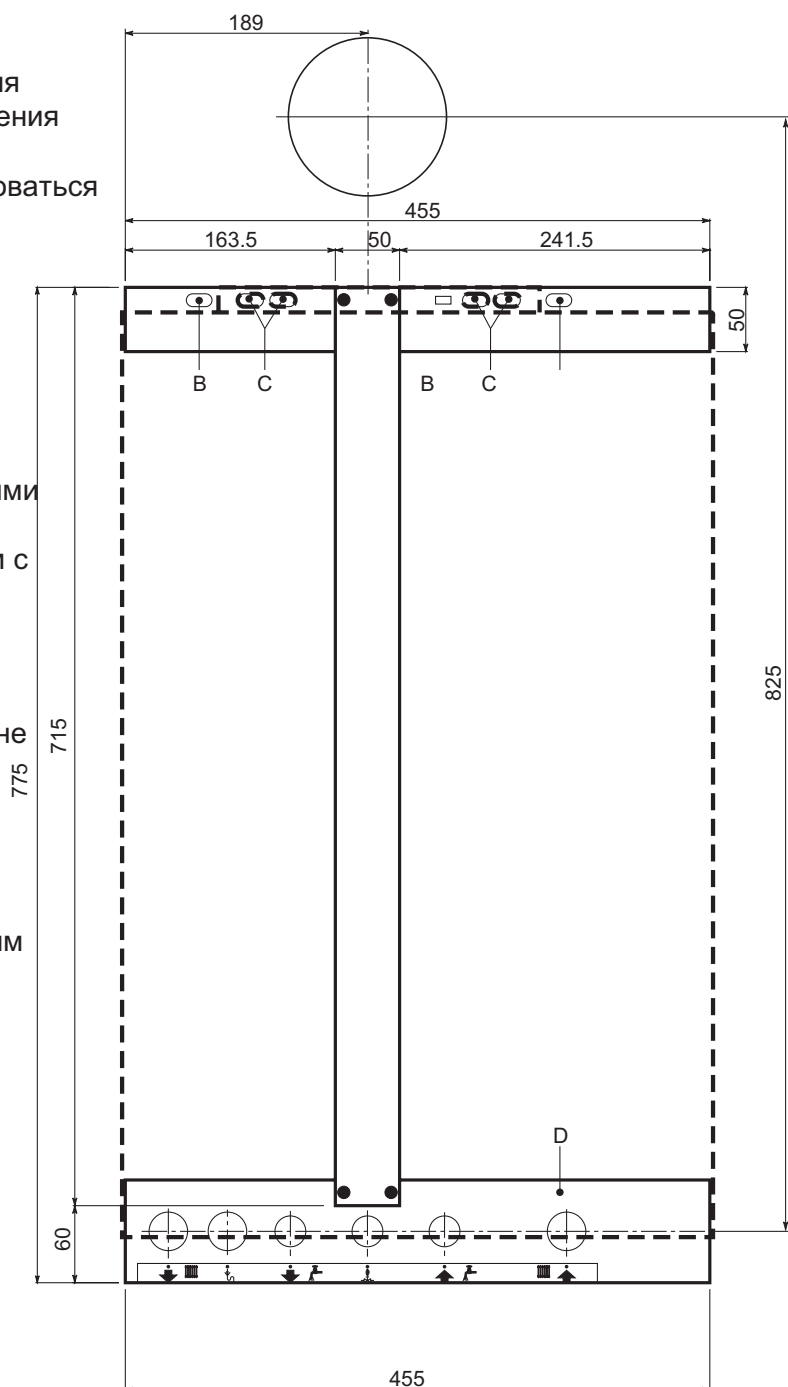
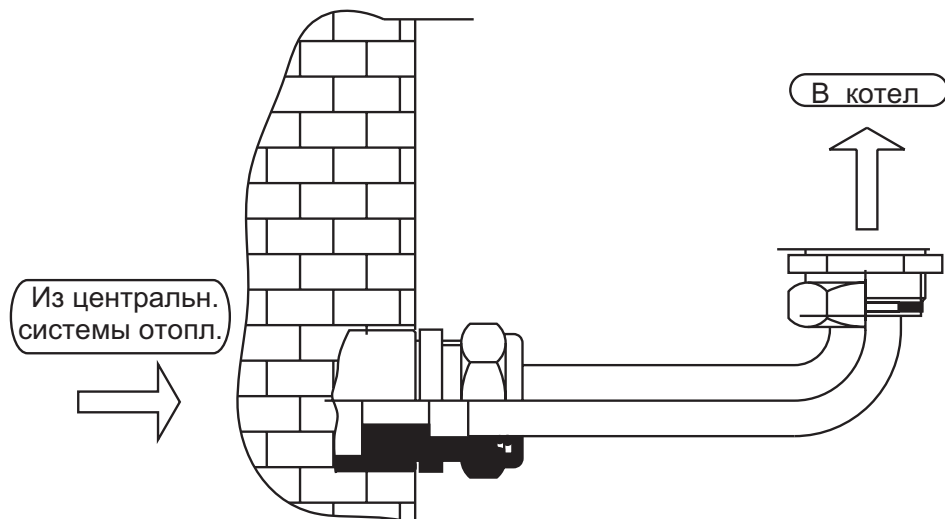


Рис. 7



**3.03 Набор фиттингов, поставляемых по заказу**

**НИППЕЛЬНОЕ СОЕДИНЕНИЕ**



**ПОДКЛЮЧЕНИЕ ВОДЫ**

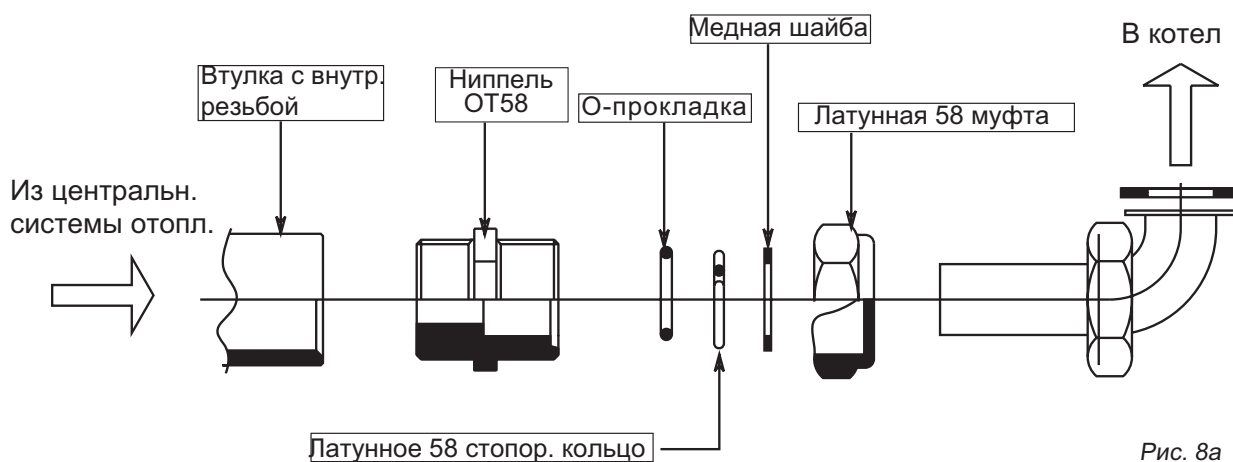


Рис. 8а

**ПОДКЛЮЧЕНИЕ ГАЗА**

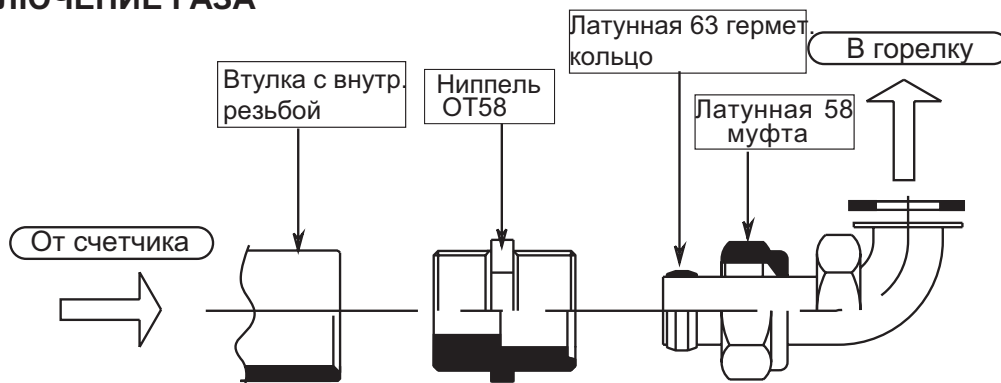
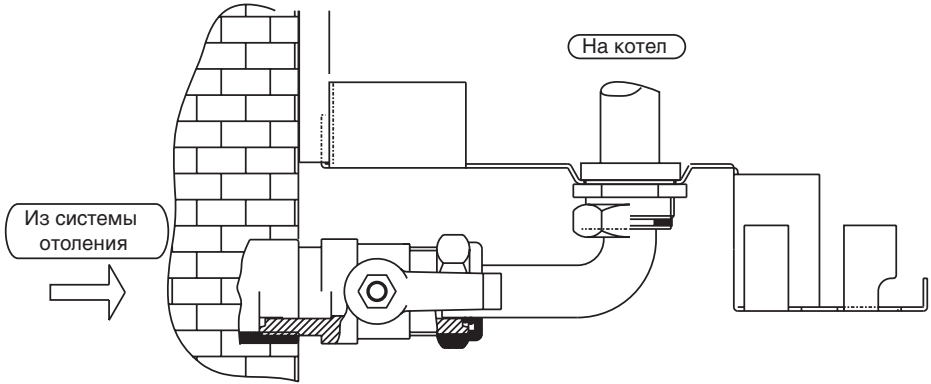


Рис. 9а

Подключение с кранами



Водяной кран

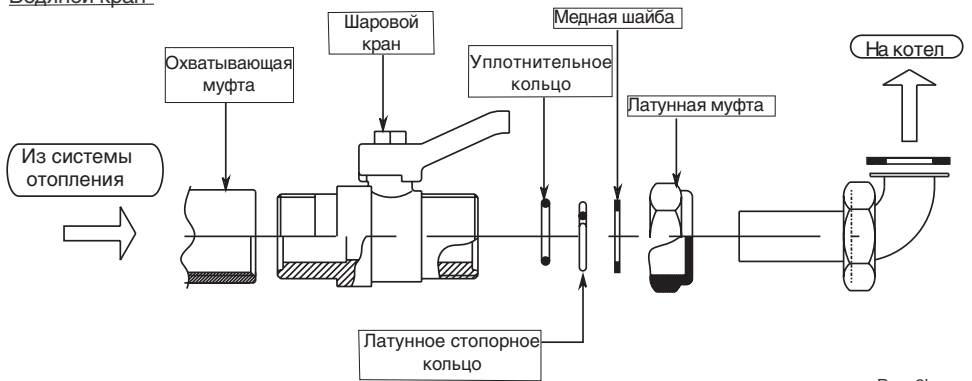


Рис. 8б

Газовый кран

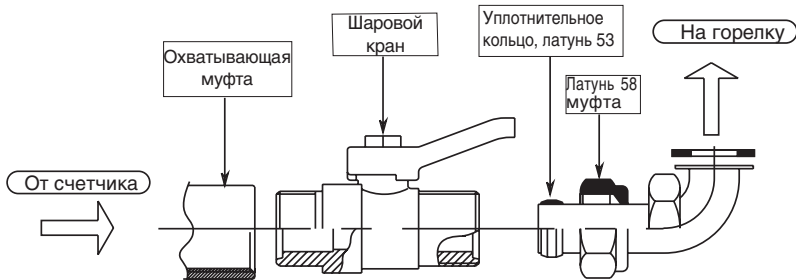


Рис. 9б

### 3.04 Дроссель

Для работы котле необходимо установить дроссель, поставляемый с установкой, в соответствии с инструкцией приведенной ниже.

Необходимо подобрать правильный размер дросселя, убедитесь, что дроссель правильно позиционирован и закреплен (см. Рис. 10).

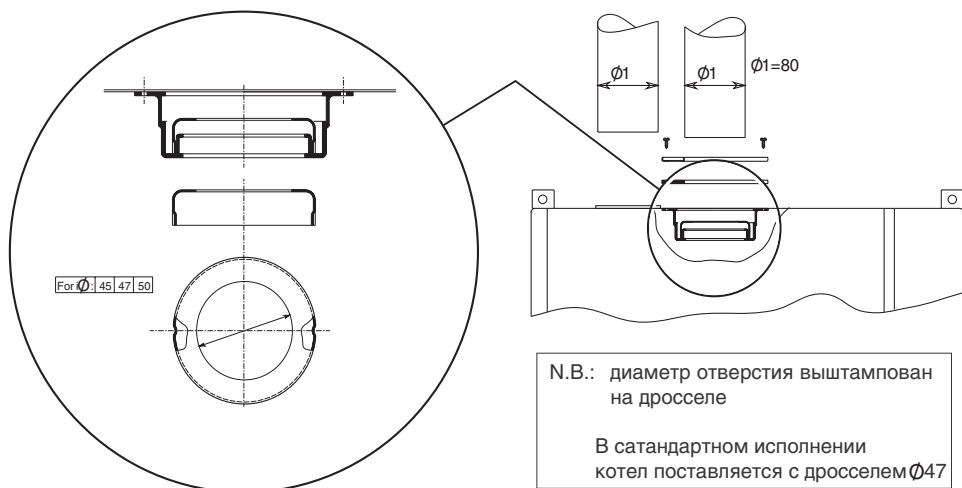


Рис. 10

Подбор дросселя:

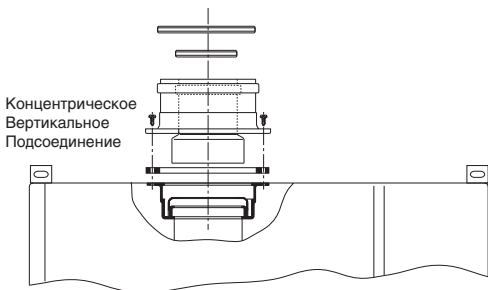
С концентрическими трубами: - до 1м длины + один поворот, используйте дроссель 52 мм.  
- для общей длинны более 1 метра, дроссель не используется.

С раздельными трубами: - Рассчитайте полное аэродинамическое сопротивление воздуховода и дымохода в метрах  
- используя таблицу приведенную ниже, выберите наиболее подходящий дроссель

ДРОССЕЛЬ ДЛЯ ДВУХТРУБНОЙ СИСТЕМЫ НА DOMITOP F 30 E		
Общее аэродинамическое сопротивление		Размер дросселя мм
min.	max.	
0 м	15 м	47
15 м	30 м	50
30 м	40 м	52
40 м	50 м	не устанавливается

## 3.05 Верхний отвод дымовых газов, концентрический дымоход

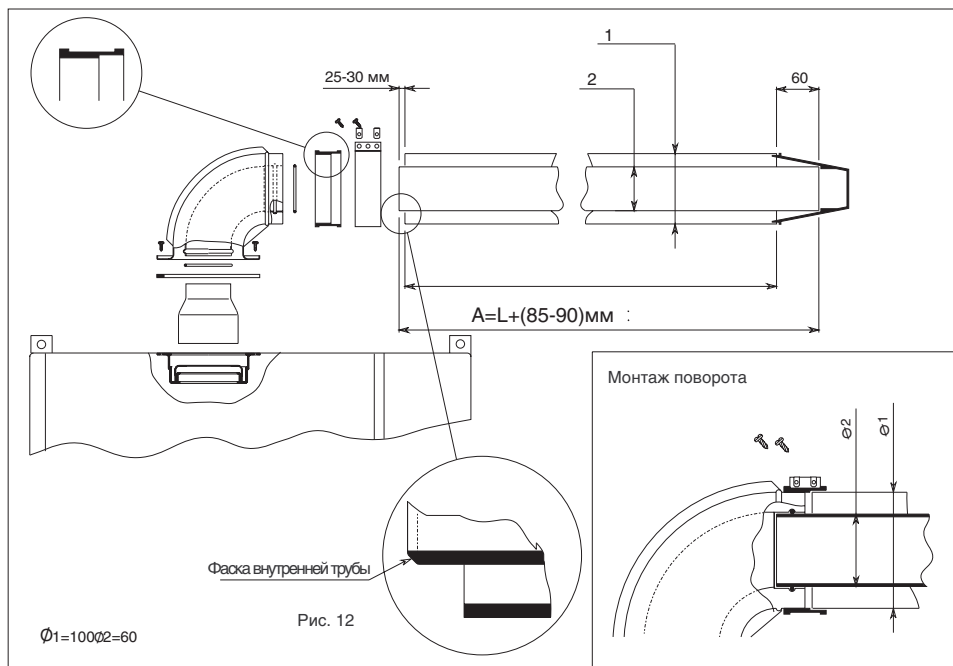
### 3.05.1 Вертикальное концентрическое подключение



Вертикальная соединительная вставка может поставляться для дымохода с концентрическими трубами.

Простота монтажа и использование двухсторонних уплотнителей на стыках делает этот вариант дымохода простым и безопасным.

Поворот 90° (рис. 20) может поставляться для горизонтального подключения воздухо- и дымоходов. Поворот можно расположить по отношению к стене под углом 45°.



## Замечания по монтажу горизонтального концентрического дымохода

Определите место под отверстие в стене для дымохода, см. рис. 7. Запомните, что концентрические трубы должны иметь уклон от котла приблизительно 3мм/м, чтобы избежать попадания дождевой воды в котел. Трубы образующие воздухо-газоходы должны быть герметизированы в месте подключения к котлу (Рис. 13). Вылет трубы от стены должен быть в пределах 10 - 60 мм (Рис. 13).

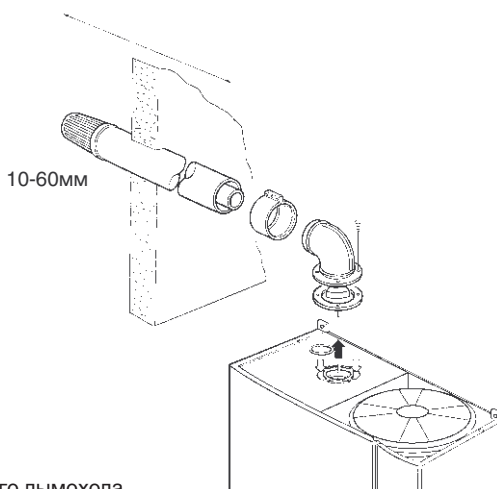


Рис. 13

### 3.05.3 Максимальная длина концентрического дымохода

Первая таблица, приведенная ниже, показывает максимальную длину газохода для котлов с концентрической системой

Для правильного расчета не забудьте учесть потери для поворота и концевика, приведенные во второй таблице. При использовании дросселя см. параграф 3.06.

Максимальная длина дымохода	100 мм концентрич.		125 мм концентрич.	
	Вертикальная	Горизонтальная*	Вертикальная	Горизонтальная*
Domitop F 24 E	4 м	3 м	5 м	5 м

Потеря давления для поворотов и концевиков	
100 мм концентрический поворот 90°	1 м
100 мм концентрический поворот 45°	0,5 м
125 мм концентрический поворот 90°	0,5 м
125 мм концентрический поворот 45°	0,25 м

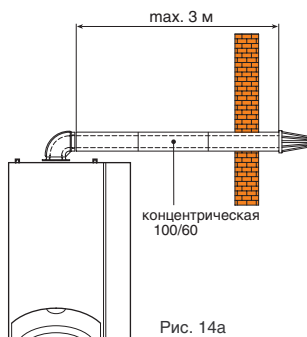


Рис. 14а

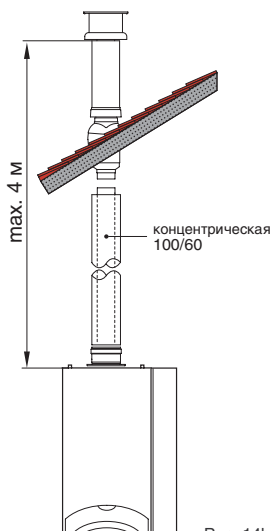


Рис. 14б

## 3.06 Верхний отвод дымовых газов, двухтрубный дымоход

### 3.06.1 Двухтрубное подключение

Два отдельных газохода  $\varnothing 80$  для забора воздуха и удаления дымовых газов можно подключать непосредственно к котлу.

После перенастройки для верхнего отвода (см. 3.05) установите комплект отдельных газоходов ①

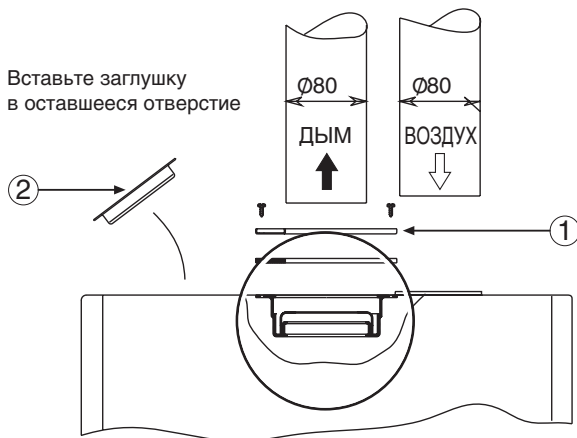


Рис. 15

Подсоедините газоход для дымовых газов к центральному отверстию  $\varnothing 80$ , а воздуховод к правому или левому отверстию  $\varnothing 80$ . Вставьте заглушку 2 в другое отверстие.

Компания Ferrolì поставяет широкий диапазон аксессуаров для двухтрубной системы (см. стр. 18-19). Перед монтажом системы, используя расчетную таблицу 3.08.2, убедитесь, что вы не превысили максимально допустимую длину.

### Замечания по монтажу двухтрубной системы:

При использовании двухтрубной системы, между стеной/крышей и дымоходом должен быть зазор 25 мм, в случае если сена/крыша из воспламеняющегося материала.

Там где дымоход проходит через вентилируемое пространство вытяжного шкафа, следует его изолировать не горючим кожухом или листовым металлом, организовав при этом воздушный кольцевой зазор как минимум 25мм.

Там где дымоход проходит через стену с воздушной прослойкой, его необходимо изолировать не горючим материалом. Кроме того следует создать зазор в 25мм между трубой и изоляцией, его можно организовать обрезав изоляцию или заполнив керамической засыпкой с минеральной ватой.

Там где дымоход проходит через не обогреваемое чердачное помещение его следует заизолировать, негорючим материалом, что бы избежать конденсации.

Дымоход должен иметь опоры с интервалом не более чем 1.8м и они должны иметь хорошее крепление.



### 3.06.2 Двухтрубный дымоход

Расчет максимально допустимой длины.

Метод расчета основывается на стандартных справочных величинах (1 метр горизонтального воздуховода диаметром 80) для максимально допустимой длины + коэффициент местных сопротивлений стыков.

С другой стороны, для всех компонентов и труб при различных вариантах монтажа (вертикальный или горизонтальный, воздух или дымовые газы, и т.п.) и для всех стыков, потеря давления эквивалентна  $x$  метрам горизонтального воздуховода. Для каждой модели котла предусмотрена максимальная длина газохода в метрах горизонтального воздуховода. Поэтому, расчет длины выбранной двухтрубной системы, проводится в эквиваленте метров горизонтального воздуховода. Потери давления каждого компонента и стыка переводятся в этот эквивалент, после чего полученная длина сравнивается с максимально допустимой для данной модели котла.

**ВНИМАНИЕ:** Потери давления труб и фитингов приведены на следующей странице. Значения потери напора действительны только для труб и фитингов, изготовленных компанией Ferrolì.

### ПРОЦЕДУРА РАСЧЕТА

1. Используя таблицы сопротивления труб и фитингов, определите потери давления на каждом элементе, после чего просуммируйте все, для получения значения потери давления во всей системе (горизонтальной или вертикальной, воздухозабор или дымоудаление) в метрах горизонтального воздуховода.


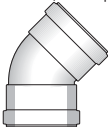
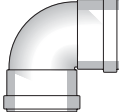
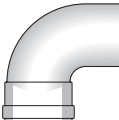
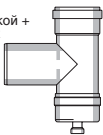
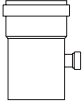
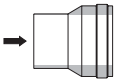
Запомните, что один и тот же элемент (например 1 труба диаметром 80), может иметь различные значения потери давления в зависимости от того является она газоходом или воздуховодом, расположена вертикально или горизонтально.





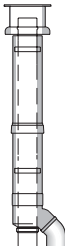
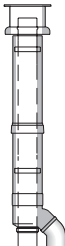
Потери давления на специальном двухтрубном адаптере не должны учитываться в расчете, так как они учтены при расчете максимально допустимой длины газохода.

2. Для дросселя см. 3.06, чтобы правильно определить диафрагму.

3. Убедитесь, что полученное в результате расчета значение не превышает 48 метров, максимально допустимое значение для Domitor F 24 E.

Таб. - 1 Таблица потери давления на трубах и фитингах

Описание	СНИЖЕНИЕ			
	ВОЗДУХ		ДЫМ	
	Вертикальная	Горизонтальная	Вертикальная	Горизонтальная
Охватываемая-охватывающая труба 1 м - D 80 	1	1	1	2
охватывающий-охватывающий поворот 45° D 80 мм 	1,2		2,2	
охватывающий-охватывающий поворот 90° D 80 мм 	1,5		2,5	
Охватываемый-охватывающий поворот 90° D 80 мм 	1,5		2,5	
Тройник D 80 мм со смотровой заглушкой + конденсатоотводчик 			7	
Конденсатоотводчик D 80 мм 			3	
раструбное соединение D 100/80 мм 	0			

Описание	СНИЖЕНИЕ			
	ВОЗДУХ		ДЫМ	
	Вертикальная	Горизонтальная	Вертикальная	Горизонтальная
Концевик на стену D 80 мм 			5	
Защита концевика D 80 мм 	2			
Концевик для концентрической системы D 100/60 мм 				
Крепеж для концевика D 80 мм 				
Концевик для установки с зазором D 80 мм 			4	
Концевик для установки с зазором D 80 мм 	12			

А  
к  
с  
с  
у  
а  
р  
ы  
  
 D  
8  
0

А  
к  
с  
с  
у  
а  
р  
ы  
  
 D  
8  
0



	Описание	СНИЖЕНИЕ			
		ВОЗДУХ		ДЫМ	
		Вертикальная	Горизонтальная	Вертикальная	Горизонтальная
А К с с е с с у а р ы	Охватываемая-охватывающая труба 1 м - D 100	0,4	0,4	0,4	0,8
	Охватываемый-охватывающий поворот 45° D100	0,6		1	
	Охватываемый-охватывающий поворот 90° D100	0,8		1,3	

	Описание	СНИЖЕНИЕ			
		ВОЗДУХ		ДЫМ	
		Вертикальная	Горизонтальная	Вертикальная	Горизонтальная
А К с с е с с у а р ы	Концевик на стену D 100				3
	Защита концевика D 100	1,5			
	раструбное соединение D 100/80	1,5		3	

Для большего количества аксессуаров смотрите:  
"Система дымоудаления в котлах с закрытой камерой сгорания"

Пример расчета двух трубной системы  
Максимальная общая длина составляет  
48 метров

Внимание: потеря давления падает между 32 и 48  
Уберите диафрагму.  
Все газоходы должны иметь уклон к низу 3%.

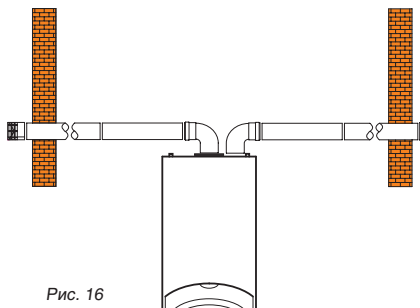


Рис. 16

REF	ко-во частей	ОПИСАНИЕ	КОД	ДЛИНА ИЛИ СНИЖЕНИЕ
1	1	Возд поворот 80 мм R/D = 0,75		1,5 м
2	12	Горизонтальный воздуховод		12,0 м
3	1	Концевик воздухоза		2,0 м
4	1	Заслонка воздуховода		С
5	1	Поворот дымохода 80 мм R/D = 0,75		2,5 м
6	12	Горизонтальный дымоход		24,0 м
7	1	Концевик дымохода		5,0 м
			ВСЕГО	47,0 м

## 3.06.3 Пример монтажа двухтрубной системы

Пример забор/выхлоп на стене

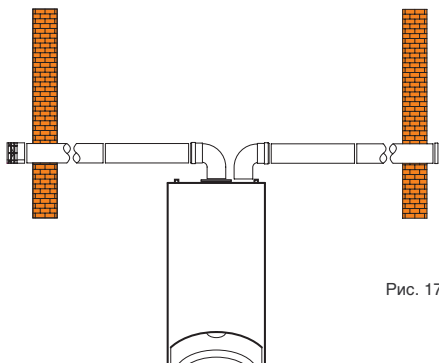


Рис. 17

Пример забор/выхлоп на крыше

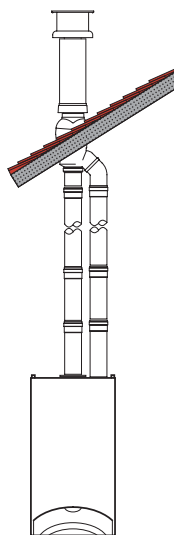


Рис. 18

Пример выхлоп на крыше,  
а забор на стене

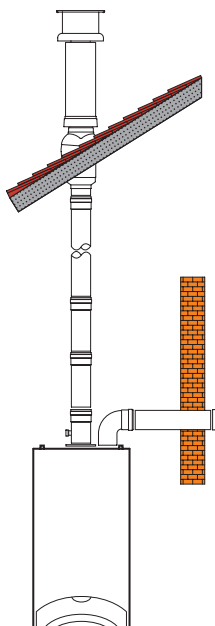


Рис. 19



### 3.07 Подключение воды системы отопления и ГВС

Выполнить подключение к соответствующим патрубкам по позициям, показанным на рис. 3. Слив предохранительного клапана должен подсоединяться к сборной воронке для предотвращения выливания воды на пол при превышении давления в системе отопления. При подключении котла, убедитесь что внутренние трубы не находятся в напряженном состоянии. Для обеспечения эффективной работы котла и длительного срока службы, гидравлический контур должен быть корректно подобран и снабжен всеми необходимыми для работы аксессуарами. Перепад температуры между "подачей" и "обраткой" не должен превышать 20°C. Не рекомендуется эксплуатировать котел с температурой подачи ниже 50°C, в противном случае возможно образование конденсата, что приведет к коррозии частей котла.

### 3.08 Характеристики котловой воды

Если вода имеет жесткость выше 25° Fr, то следует применять водоподготовку, так как жесткая вода является причиной образования накипи. Мы настоятельно рекомендуем придерживаться этого правила, так как даже несколько миллиметров накипи приводят к значительному перегреву стенок котла, и как результат к серьезным проблемам.

**ИСПОЛЬЗУЕМАЯ ВОДА ДОЛЖНА ПОДВЕРГАТСЯ ПРЕДВАРИТЕЛЬНОЙ ПОДГОТОВКЕ В СЛЕДУЮЩИХ СЛУЧАЯХ:**

- a) Большая система (с большим содержанием воды);
- b) Частая подпитка системы;
- c) Для контура ГВС

В случае частичного или полного опорожнения системы, рекомендуется заполнять ее подготовленной водой.

### 3.09 Узел ручной подпитки

Котел оборудован шаровым краном для заполнения системы отопления вручную. Давление заполнения на неработающей системе должно составлять около 1 бар. Если при работе вследствие испарения растворенных в воде газов давление системы опустится до значений ниже вышеуказанного минимума, пользователь с помощью подпиточного крана должен привести давление к начальному значению. Для хорошего функционирования давление воды в работающем котле должно составлять 1,5-2 бар. После заполнения системы всегда закрывайте подпиточный кран.

**Замечание** - В случае возможности образования воздушных пробок в высшей точке системы, следует установить воздушник в этой точке.

**Замечание** - Если котел установлен ниже уровня системы центрального отопления, то следует установить обратный клапан для предохранения системы от естественной циркуляции.

### 3.10 Подключение газа

Подключение газа осуществляется с помощью жесткой трубы с установкой газового крана. Напоминаем, что соединительные шланги должны утверждаться Министерством внутренних дел, Службой противопожарной безопасности и гражданской обороны.

Расход газового счетчика должен быть достаточным для одновременного использования всех подключенных к нему устройств. Выполнить подключения для подачи газа в котел в соответствии с действующими указаниями. Диаметр газовой трубы выходящей из котла не является основой для определения диаметра трубы между оборудованием и счетчиком: этот диаметр должен определяться в зависимости от длины и потерь нагрузки.

### 3.11 Подключение к электросети

Котел подключается к однофазной электросети 230 В - 50 Гц с максимальной силой тока 3А. Между котлом и сетью следует установить вставки плавкие и двухполюсный выключателя с зазором между контактами как минимум в 3 мм. Обязательно выполнить эффективное заземление котла. Под электрической коробкой имеется трехполюсная клеммная колодка для подключения котла к сети (230 В - 50 Гц) и двухполюсная клеммная колодка для подключения, при необходимости, термостата помещения. Для выполнения подключения отвинтить винт, крепящий отделение с клеммниками, и подсоединить провода, соблюдая положение клемм. Напоминаем, что между контактами термостата помещения имеется низкое напряжения (24 В).



При подключении котла к сети с фазой и нейтралью важно соблюдать полярности (ФАЗА коричневый кабель, НЕЙТРАЛЬ голубой, ЗЕМЛЯ желто-зеленый).

**Замечание:** в случае замены кабеля питания используйте только кабель марки "HAR H05 VV-F" 3x0.75 мм, с максимальным внешним диаметром 8 мм.

### 3.11 Монтаж термостата помещения (72) (Рис. 21)

Для подключения термостата помещения необходимо:

Откройте электрораспределительную коробку и отсоедините "кабельную перемычку" между контакторами 4 и 5 (рис. 21 - п. 80).

Подключите термостат помещения (72) как показано на рисунке 21.

**Замечание** - При подключении термостата помещения с дневной или недельной программой или таймера избегайте запитывания этих устройств от их переключателей контактов. Электропитание этих устройств должно организовываться непосредственно от сети или от батарей, в зависимости от типа устройства.

Использование термостата помещения позволяет повысить уровень комфорта и эффективность работы установки.

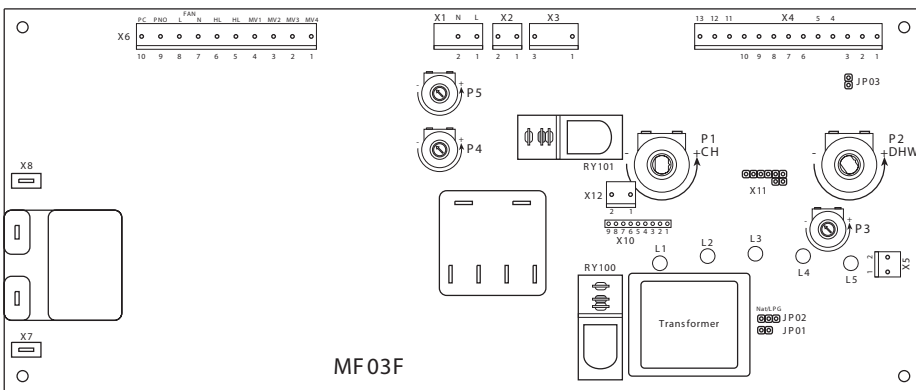


Рис.20

JP01 Вкл =	Пауза между отключением и запретом повторного розжига
JP01 Выкл =	Пауза между отключением и разрешением повторного розжига
JP02:	
<input type="checkbox"/> <input type="checkbox"/>	Перемычка на природный газ
<input type="checkbox"/> <input type="checkbox"/>	Перемычка на сжиженный газ LPG
JP03 Вкл =	Max температура ГВС 62°C
JP03 Выкл =	Max температура ГВС 55°C (стандарт)

Настройки потенциометра	
P1 =	Регулирование температуры отопления
P2 =	Регулирование температуры ГВС
P3 =	Регулирование температуры отопления
P4 =	Регулирование давления газа запальника
P5 =	Точная регулировка давления

Темпер. датчик	temp.	Ом
(34) (42)	10 °C	20 кОм
	25 °C	10 кОм
	60 °C	2,5 кОм
	80 °C	1,25 кОм



**3.13 ЭЛЕКТРИЧЕСКАЯ СХЕМА**

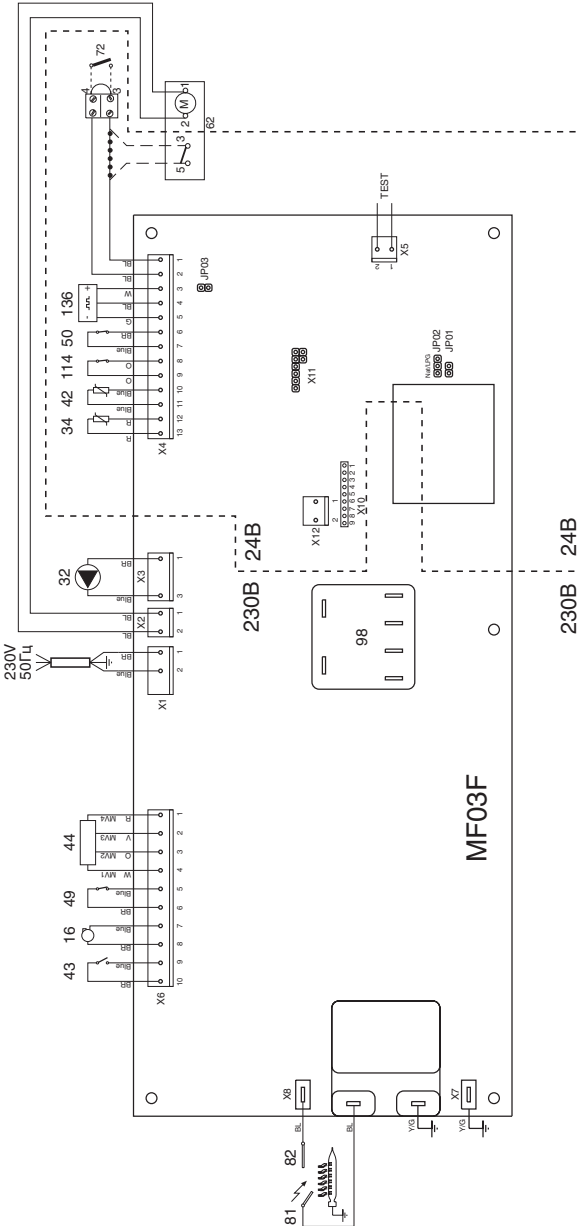


Рис. 21

**Обозначение**

- 16 Вентилятор
- 32 Насос центрального отопления
- 34 Датчик температуры системы отопления
- 42 Датчик температуры системы ГВС
- 43 Датчик давления воздуха
- 44 Газовый клапан
- 49 Термостат безопасности
- 50 Предельный термостат отопления
- 62 Таймер (не поставляется)

**Обозначение**

- 72 Термостат помещения
- 81 Электрод розжига
- 98 Переключатель Вкл/Откл/Reset
- 114 Датчик минимального давления
- 136 Расходомер

- BR Коричневый
- BLUE Голубой
- BL Черный
- W Белый
- O Оранжевый
- G Зеленый
- R Красный
- V Фиолетовый

**ВНИМАНИЕ**

ИСПОЛЬЗУЙТЕ ТЕРМОСТАТ ПОМЕЩЕНИЯ (24 V) БЕЗ НАПРЯЖЕНИЯ НА КОНТАКТАХ. ПОДКЛЮЧЕНИЕ 230 В К ТЕРМОСТАТУ ПОМЕЩЕНИЯ ПРИВЕДЕТ К НЕОБРАТИМЫМ НЕИСПРАВНОСТЯМ ЭЛЕКТРОННОЙ ПЛАТЫ.

### 3.14 Датчик дифференциального давления воздуха (Рис. 2 - п. 43)

Датчик дифференциального давления воздуха является устройством безопасности, он позволяет совершить розжиг горелки только после проверки работы вентилятора. Если разница между давлением уходящих продуктов сгорания и поступающего воздуха не будет равна минимальному калибровочному значению датчика, то контакты датчика останутся разомкнутыми и газовый клапан не откроется.

Кроме того, электрический контур котла сконструирован таким образом, что если контакты датчика давления остались замкнутыми при остановке вентилятора, то горелка не запустится.

### 3.10 Проверки

Заполните систему отопления как описано выше и проверьте ее герметичность, убедитесь, что нигде нет течи. Герметичность газового контура следует проверять соблюдая осторожность, для проверки используйте мыльный раствор. Проверьте правильность электрического подключения.

## 4. ПРИНЦИП РАБОТЫ

Котел пригоден для работы на горячем газе двух типов: метане или пропане (сжиженном м газе). Режим газа для работы выбирается при заказе или менять на месте монтажа. Котел работает с передовыми системами: электронным регулирующим, предохранительным и контрольным оборудованием.

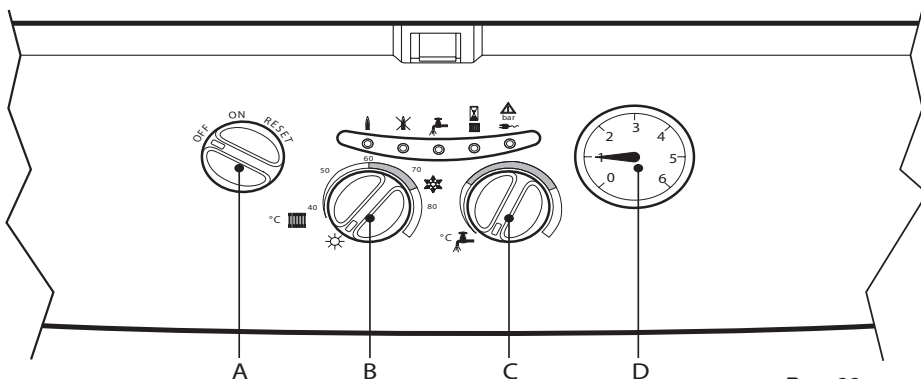


Рис. 22


СИД		ОПИСАНИЕ
1		Горелка включена
2		Отключен нагрев
3		Включен контур горячей воды
4		Отопление в режиме ожидания (Мигающий свет)
		Включен контур отопления (Постоянное свечение)
5		Избыточное давление в системе отопления (Мигание)
		Электропитание (Постоянное свечение)

**"ЗИМА"**  (Рис. 22)

Когда термостат помещения запрашивает тепло, включается насос и горелка. С помощью электронной системы модуляции факела, мощность котла постепенно изменяется до достижения заданной температуры подачи. В случае если мощность, необходимая в системе отопления, ниже минимальной мощности котла, когда температура подачи превышает заданное значение, горелка выключается и электронная система разрешает ее включение только через 2 минуты. По достижении значения температуры, заданного на термостате помещения, горелка выключается, а циркуляционный насос продолжает работать в течение еще 5 минут для обеспечения лучшего распределения тепла в системе. Если во время фазы отопления производится забор горячей воды для системы водоснабжения, автоматически выключается электрическая цепь отопления и включается цепь горячего водоснабжения. На протяжении всего этого этапа циркуляционный насос системы отопления стоит, а котел подает воду с заданным значением температуры.

Котел поддерживает температуру воды системы водоснабжения постоянной, даже при заборе различных количеств, путем модуляции факела.

Каждый раз, после окончания производства горячей воды системы водоснабжения, на одну секунду запускается насос системы отопления для того, чтобы предотвратить его блокировку, особенно в летнее время.

**"ЛЕТО"**  (Рис. 22)

Когда переключатель находится в этом положении, обеспечивается только производство горячей воды для системы ГВС способом описанным выше.

## 5. ВКЛЮЧЕНИЕ И ВЫКЛЮЧЕНИЕ

### 5.01 Контроль перед первым включением

При первом включении котла необходимо проверить:

что открыты отсечные клапаны между котлом и системой;

что вся система хорошо наполнена и выпущен весь воздух;

что нет утечек газа или воды в системе или в котле;

что электрическое подключение выполнено правильно и что провод заземления подключен к исправному заземлению;

что в непосредственной близости от котла и от газохода между котлом и дымоходом нет огнеопасных жидкостей или материалов;

что дымовая труба чистая;

что значения давления и расхода газа для отопления соответствует требуемым значениям.

### 5.02 Включение котла

Открыть газовый клапан перед котлом.

Выпустить воздух из трубы до газового клапана.

Замкнуть выключатель или включить вилку котла в розетку.

После этого необходимо выбрать режим работы котла: отопление и ГВС или только ГВС. Если выбран первый режим работы: отопление + ГВС, установить ручку В (рис. 22) в положение "ЗИМА" что соответствует значению выше 50°C и задайте необходимое значение на термостате помещения. После этого произойдет розжиг горелки, и котел будет работать в автоматическом режиме, контроль выполняется регулирующими и предохранительными приборами.

Если же выбран второй режим работы: только ГВС, установить ручку В(рис. 22) на позицию "ЛЕТО":с этого момента котел готов к автоматической работе.

**Замечание** - Если после корректного завершения процедуры запуска, не происходит розжиг и котел отключается, подождите 15 секунд, потом поверните ручку А (рис. 22) в положение "RESET". Перезапуск электронного блока управления, приведет к повторению цикла запуска. Если после второй попытки, не будет происходить розжиг, обратитесь к разделу "Устранение неисправностей"



**Замечание** - В случае обесточивания котла, горелка автоматически отключится, после восстановления электропитания произойдет автоматический розжиг горелки.

## 5.03 Отключение котла

Закройте газовый клапан перед котлом и отключите эл. питание котла.

Внимание- Для длительных периодов простоя во время зимних месяцев, что бы избежать замерзания системы необходимо слить всю воду из котла и систем отопления и ГВС. В качестве альтернативного решения можно слить воду только из системы ГВС, а в систему отопления добавить антифриз.

## 5.04 Проверки и контроль после первого включения

Проверить герметичность топливного контура и гидравлических контуров.

Проверить, что котел хорошо включается, включая и выключая котел регулировочным потенциометром.

Проверить, что значение расхода топлива на счетчике соответствует значению указанного в табл. 3.

Проверить, что циркуляция воды между котлом и системой происходит правильно.

Проверить, что в режиме "ЗИМА" при открытии крана горячей воды останавливается насос и обеспечивается нормальное производство воды для системы водоснабжения.

Проверить, что в режиме "ЛЕТО" происходит корректный розжиг и выключение горелки в случае открытия/закрытия крана горячей воды.

Убедитесь, что расход и температура воды в системе ГВС соответствует таблице. Не прибегайте к приблизительным расчетам. Температуру следует измерять специальными приборами и как можно ближе к котлу, принимая во внимание потери тепла через трубы.

Проверьте, что газовый клапан выполняет правильную модуляцию для обеих фаз работы котла, отопления и ГВС.

## 5.05 Определение эффективности сгорания и состава продуктов сгорания

В трубах поставляемых FERROLI, есть два штуцера для отбора проб, один для дымовых газов, другой для воздуха.

Для проведения теста следует выполнить следующее:

- 1) Открыть штуцера для отбора проб;
- 2) Вставить зонды газоанализатора в штуцера;
- 3) Открыть кран ГВС;
- 4) установить потенциометр ГВС на максимум



**6. РЕГУЛИРОВАНИЕ**

6.01 Регулирование давления и расхода основной горелки

Этот котел работает по принципу модуляции пламени. Система имеет два фиксированных значения давления, минимальное и максимальное, которые должны быть такими, как указано в таблице для каждого вида газа.

**ВНИМАНИЕ:** Регулировка минимального давления должна выполняться в первую очередь для обеспечения правильного розжига горелки. После этого регулируется максимальное давление. Любые изменения минимального давления влияют на максимальное значение давления.

**Замечание** - Следующие операции, ввиду их особой деликатности, должны выполняться исключительно персоналом, имеющим разрешение фирмы.

**6.02 Регулирование минимального и максимального давления с помощью газового клапана Honeywell V K4105G**

- Подключить соответствующий манометр к штуцеру отбора давления "В" установленного после газового клапана.
- Отсоединить компенсатор давления "F".
- Снять защитный колпачок "С".
- Настроить потенциометр РЗ (на главной панели) на минимальное значение (по часовой стрелке).
- Эксплуатировать котел в режиме отопления
- Отрегулировать минимальное давление поворачивая винт "D" по часовой стрелке до получения нужного значения.
- Настроить потенциометр РЗ (на главной панели) на минимальное значение (против часовой стрелки).
- Отрегулировать максимальное давление, поворачивая винт "Е" против часовой стрелки до получения нужного значения.
- Подсоединить компенсатор давления "F".
- Установите защитный колпачок наместо "С".

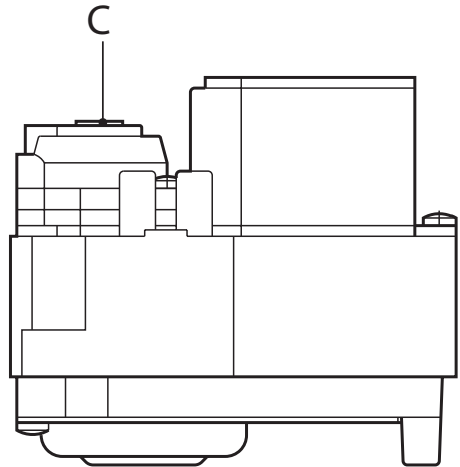
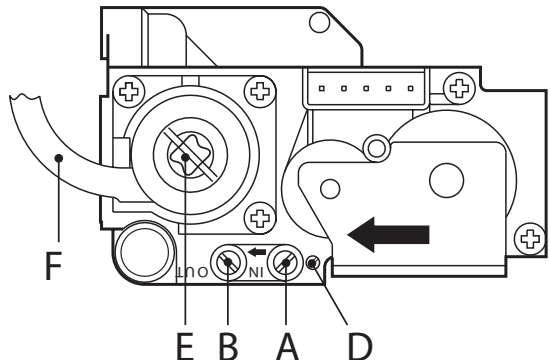
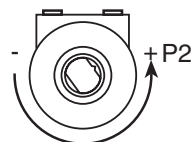
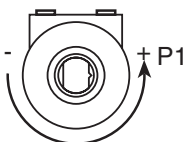


Рис. 23


**Описание**

- A = Штуцер отбора давления газа на входе
- B = Штуцер отбора давления газа на выходе
- C = Защитный колпачок
- D = Винт для регулировки минимального давления
- E = Винт для регулировки максимального давления
- F = Компенсатор давления

### 6.03 Приборы регулирования на электронной плате



- P1 = Регулятор температуры в СО
- P2 = Регулятор температуры ГВС
- P3 = Регулятор подачи СО
- P4 = Регулятор давления газа при розжиге
- P5 = Заводская установка - НЕ ИЗМЕНЯТЬ

Рис. 24

### 6.04 Регулирование максимальной мощности системы отопления (рис. 25)

Это регулирование выполняется только на электронной плате регулировочным винтом P3, начиная с температуры системы ниже максимума регулирующего термостата (температура системы 50-60°C). Подсоединить специальный манометр к штуцеру отбора давления, расположенного перед газовым клапаном; поверните винт регулирования температуры на максимальное значение, затем установите необходимое значение давления, согласно диаграммам (рис. 3 и 4). По завершении этой операции включите и выключите 2-3 раза котел с помощью термостатом. При каждом запуске проверяйте, что давление соответствует заданному значению и розжиг горелки происходит корректно. При необходимости проведите дополнительное регулирование, пока давление не стабилизируется на заданном значении. При розжиге горелки для контроля установленного давления следует установить ручку регулировочного термостата на максимальное значение, в противном случае возникают ошибки.

### 6.05 Регулирование температуры системы отопления

Регулирование температуры воды системы отопления производится путем поворота соответствующей ручки (рис. 22 - дет. В). При повороте ручки по часовой температуре температура воды отопления возрастает, против часовой стрелки - снижается. Температура может варьироваться от минимального 35°C до максимального 85°C. Рекомендуем не эксплуатировать котел при температуре ниже чем 45°.

### 6.06 Регулирование температуры помещения (при установленном термостате помещения)

Регулирование температуры помещения обеспечивается путем установки ручки термостата помещения на нужное значение. Термостат автоматически управляет котлом, временно отключая линию электропитания, в зависимости от потребности помещения в тепле.

### 6.07 Регулирование $\Delta t$ отопления путем изменения подачи/напора насоса

Перепад температур  $\Delta t$  (разница температуры воды системы отопления между подачей и обратной системы) должно быть ниже 20°C и регулируется путем изменения подачи напора циркуляционного насоса с помощью установленного на нем мультискоростного регулятора (или переключателя). Обратите внимание, что при увеличении скорости циркуляционного насоса уменьшается  $\Delta t$  и наоборот.

### 6.08 Регулирование давления системы

Регулирование давления воды системы отопления, показываемое манометром на щите управления, должна выполняться в соответствии с указаниями соответствующего параграфа.

**Замечание**- во избежании ненужных затрат, прежде чем обращаться в Службу техпомощи заказчиком проверить, что остановка котла не вызвана отключением подачи электроэнергии или газа.



## **7. ПЕРЕХОД С ОДНОГО ГАЗА НА ДРУГОЙ**

Рассматриваемые ниже регулировочные и преобразовательные операции должны выполняться исключительно квалифицированным персоналом. Компания FERROLI S.p.A. снимает с себя всю ответственность за ущерб имуществу и/или людям, вследствие работ, выполненных не квалифицированным персоналом. Если оборудование должно использоваться с другим газом, выполнить следующие операции.

Для перехода с газа Метан на сжиженный газ и наоборот, необходимо заменить основные форсунки, после чего выполнить регулировку минимального и максимального давления на газовом клапане (смотри соответствующий параграф).

Замечание: После перевода котла с природного газа на сжиженный, рядом с табличкой технических характеристик прикрепить оранжевую табличку, которая включена в комплект для перехода с одного газа на другой.

Замечание: Диаметры форсунок и давление на основной горелке приводятся в таблице 3 и 4.

## **8. ОБСЛУЖИВАНИЕ И ЧИСТКА**

Рассматриваемые ниже операции должны выполняться исключительно квалифицированным персоналом.

### **8.01 Сезонный контроль котла и дымохода**

Рекомендуется проводить следующие проверки раз в год:

Давление воды в нерабочей системе должно составлять около 1 бар, в противном случае привести давление к этому значению.

Работоспособность управляющих и предохранительных устройств (газового клапана, термостатов и др.);

Чистоту горелки и теплообменника. Для их очистки рекомендуется использовать мягкие щетки или сжатый воздух, не использовать химические средства.

Заправку расширительного бака.

Герметичность газовой и водяной системы.

Соответствие подачи газа и давления указанным значениям в соответствующих таблицах.

Отсутствие блокирования циркуляционного насоса.

### **8.02 Чистка котла и горелки**

Котел не требует особого техобслуживания, достаточно ежегодной чистки. Корпус и горелка не должны очищаться химическими средствами или стальными щетками. После завершения операций очистки с особым вниманием проверить отсутствие утечек газа, правильность включения и работу термостатов, газового клапана и циркуляционного насоса. После проведения этих проверок убедиться в отсутствии утечки газа.



## 9. УСТРАНЕНИЕ НЕИСПРАВНОСТЕЙ

**Замечание** во избежании ненужных затрат, прежде чем обращаться в Службу техпомощи заказ1-проверить, что остановка котла не вызвана отключением подачи электроэнергии или газа.

### НЕИСПРАВНОСТЬ

### ПРИЧИНА и МЕТОДЫ УСТРАНЕНИЯ

Котел выключается

После нескольких попыток розжига, электронный блок постоянно выключает котел  
*Проверьте, что подача воздуха организована правильно и что воздух был удален из газопровода*  
*Проверьте правильность установки электродов и их чистоту*

Горелка не зажигается

Отсутствует электропитание  
*Дождаться возобновления электропитания*  
 Загрязнены сопла  
*Аккуратно почистить сопла*  
 Неисправен газовый клапан  
*Ремонт или замена газового клапана*  
 Вентилятор не работает  
*Проверьте эл. питание вентилятора*  
 Неисправен датчик давления или заблокированы газоходы  
*Замените датчик, очистите газоход*

Нет разряда между электродами

При фазе розжига отсутствует разряд между электродами розжига  
*Проверьте правильность заземления и подключения котла к электросети*  
*Проверьте газовый клапан*  
*Проверьте термостат безопасности*  
*Проверьте правильность установки электродов и их чистоту*  
 На регулирующем термостате установлено слишком малое значение  
*Проверьте электропитание*  
*Проверьте блок электронного управления*  
*Проверьте не перепутаны нейтраль и фаза местами*

Срыв пламени на горелке

Недостаточный расход газа  
*Проверить давление газа в главной горелке*  
 Котел грязный  
*Проверить и почистить корпус котла*  
 Горелка грязная  
*Проверить и почистить горелку*



Котел работает, но температура не повышается

Неправильная регулировка пламени  
*Проверить соответствие расхода газа*  
Котел грязный  
*Проверить и почистить котел*  
Недостаточная мощность котла  
*Проверить, что котел правильно подобран в соответствии с потребностью системы отопления.*

Конденсат в котле

Неправильно отрегулирован термостат  
*Установите термостат на максимальную температуру*  
Недостаточная подача газа  
*Проверьте расход газа и отрегулируйте давление газа*

Котел быстро загрязняется

Неправильная регулировка факела  
*Проверить, что факел основной горелки хорошо отрегулирована и что потребление газа пропорционально мощности котла.*

Радиаторы холодные Зимой

Селектор в положении Лето  
*Повернуть в положении Зима*  
Термостат помещения на низком значении или неисправен  
*Регулировать ручку термостата на более высокое значение или заменить.*  
Насос не работает, потому что заблокирован  
*Разблокировать насос сняв заглушку и повернуть штырь отверткой.*  
Насос не работает  
Проверить или заменить насос

Радиаторы горячие Летом

Селектор в позиции Зима  
*Установить позицию Лето*

Большое колебание температуры горячей воды

Слишком малый водоразбор  
*Увеличить подачу воды (минимум 3 литра в минуту)*

Недостаточное количество ГВ

Недостаточное давление воды в системе  
*Установить бустерный насос*  
*Частично заблокированы проходы в теплообменнике*  
*Почистить теплообменник*

Нет горячей воды

Блокированы проходы в теплообменнике  
*Свяжитесь с сервисным центром*