

FERELLAzip C 30



INSTRUCTIONS FOR USE, INSTALLATION AND MAINTENANCE
ИНСТРУКЦИИ ЗА УПОТРЕБА, ИНСТАЛИРАНЕ И ТЕХНИЧЕСКО ОБСЛУЖВАНЕ
ΟΔΗΓΙΕΣ ΧΡΗΣΗΣ, ΕΓΚΑΤΑΣΤΑΣΗΣ ΚΑΙ ΣΥΝΤΗΡΗΣΗΣ
HASZNÁLATI, BESZERELÉSI ÉS KARBANTARTÁSI UTASÍTÁS
РУКОВОДСТВО ПО ЭКСПЛУАТАЦИИ, МОНТАЖУ И ТЕХОБСЛУЖИВАНИЮ
NÁVOD NA ROUŽITIE A ÚDRŽBU
ІНСТРУКЦІЯ З ЕКСПЛУАТАЦІЇ, МОНТАЖУ ТА ОБСЛУГОВУВАННЯ

ISO 9001 : 2000
CERTIFIED COMPANY



Fer





- Внимательно прочитайте предупреждения, содержащиеся в настоящем руководстве, т.к. в них приводятся важные указания по безопасности установки, эксплуатации и техобслуживания агрегата.
- Руководство по эксплуатации является неотъемлемой и важной частью агрегата; пользователь должен бережно сохранять его для возможного использования в будущем.
- В случае продажи или передачи агрегата другому владельцу или в случае переезда удостоверьтесь, что руководство находится вместе с котлом, для того, чтобы им мог воспользоваться новый владелец и/или монтажник.
- Установка и техническое обслуживание котла должны производиться квалифицированным персоналом при соблюдении действующих норм и в соответствии с указаниями изготовителя.
- Неправильная установка или ненадлежащее техническое обслуживание могут быть причиной вреда для людей, животных и имущества. Изготовитель не несет никакой ответственности за ущерб, связанный с ошибочными установкой и эксплуатацией аппарата, а также с несоблюдением предоставленных им инструкций.
- Перед выполнением любой операции очистки или технического обслуживания отсоедините прибор от сетей питания с помощью главного выключателя и/или предусмотренных для этой цели отсечных устройств.
- В случае неисправной и/или ненормальной работы агрегата, выключите его и воздерживайтесь от любой попытки самостоятельно отремонтировать или устранить причину неисправности. В таких случаях обращайтесь исключительно квалифицированному персоналу. Возможные операции по ремонту-замене комплектующих должны выполняться только квалифицированными специалистами с использованием исключительно оригинальных запчастей. Несоблюдение всего вышеуказанного может нарушить безопасность работы агрегата.
- Для обеспечения безотказной работы агрегата необходимо доверять квалифицированному персоналу проведение периодического технического обслуживания.
- Настоящий агрегат допускается использовать только по тому назначению, для которого он спроектирован и изготовлен. Любое другое его использование следует считать ненадлежащим и, следовательно, опасным.
- После распаковки аппарата убедитесь в его сохранности. Упаковочные материалы являются источником потенциальной опасности и не должны быть оставлены в местах, доступных детям.
- В случае сомнений не эксплуатируйте агрегат и обратитесь к изготовителю.
- Приведенные в настоящей руководстве изображения дают упрощенное представление изделия, которое может несущественно отличаться от готового изделия.



Данный символ означает "Осторожно" и сопровождает все указания, касающиеся безопасности. Строго придерживайтесь таких указаний во избежание опасности вреда для здоровья людей и животных и материального ущерба.



Данный символ обращает внимание на важное указание или предупреждение.

Декларация соответствия







Изготовитель заявляет, что настоящее изделие соответствует следующим директивам СЕЕ:

- Директива по газовым приборам 90/396
- Директива по К.П.Д. 92/42
- Директива по низкому напряжению 73/23 (с изменениями, внесенными директивой 93/68)
- Директива по электромагнитной совместимости 89/336 (с изменениями, внесенными директивой 93/68).

Президент и уполномоченный представитель
Кавальере дель лаворо (почетный титул, присуждаемый
государством за заслуги в руководстве промышленностью)

Dante Ferrolì

1 Инструкции по эксплуатации.....	80	
1.1 Предисловие	80	
1.2 Панель управления	80	
1.3 Включение и выключение	81	
1.4 Регулировки	82	
2 Установка.....	83	
2.1 Указания общего характера.....	83	
2.2 Место установки	83	
2.3 Гидравлические соединения	83	
2.4 Газовые соединения.....	84	
2.5 Подключение электропитания.....	84	
2.6 Воздуховоды для притока воздуха/удаления продуктов сгорания.....	85	
3 Эксплуатация и техническое обслуживание	86	
3.1 Регулировки	86	
3.2 Ввод в эксплуатацию.....	88	
3.3 Техническое обслуживание	88	
3.4 Устранение неисправностей.....	90	
4 Характеристики и технические данные	91	
4.1 Габаритные размеры и присоединения.....	91	
4.2 Общий вид и основные узлы	92	
4.3 Схема системы отопления и контура ГВС.....	93	
4.4 Таблица технических данных	94	
4.5 Диаграммы	95	
4.6 Электрическая схема	96	

1. Инструкции по эксплуатации

1.1 Предисловие

Уважаемый Покупатель,

Благодарим Вас за то, что Вы выбрали настенный котел, **FER** имеющий самую современную конструкцию, выполненный по передовым технологиям и отличающийся высокой надежностью и качеством изготовления. Просим Вас внимательно прочитать настоящее руководство, т.к. в нем приводятся важные указания по безопасности установки, эксплуатации и технического обслуживания агрегата.

FERELLAzip C 30 это высокоэффективный тепловой генератор для отопления и выработки воды горячего водоснабжения (ГВС), работающий на природном газе или сжиженном нефтяном газе, оснащенный атмосферной горелкой с электронным розжигом и микропроцессорной системой управления.

1.2 Панель управления

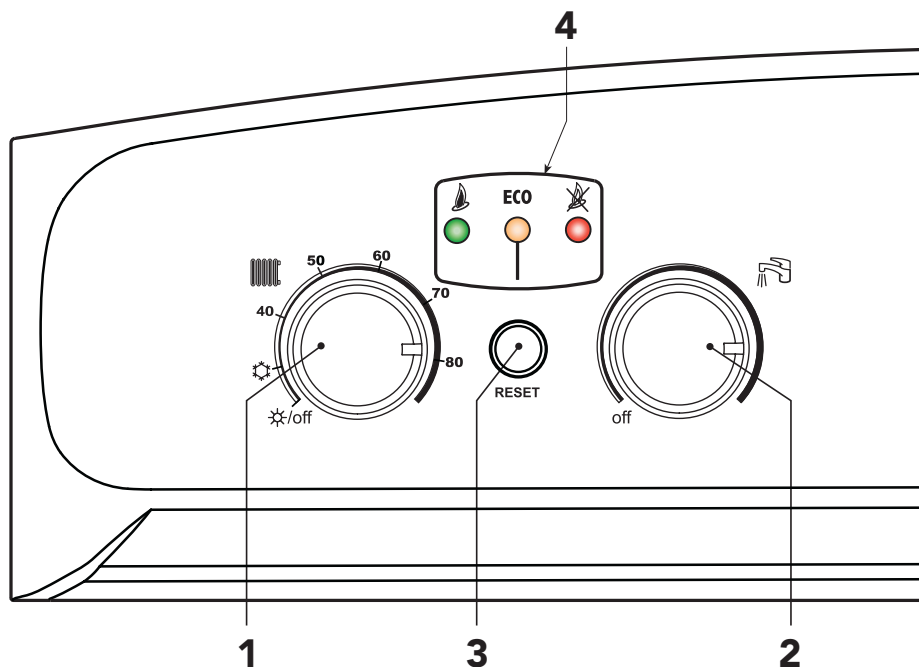


рис. 1 - Панель управления

- 1 = Ручка регулировки температуры в системе отопления и переключения режимов "Лето"/"Зима"/Выключение
- 2 = Ручка регулировки температуры воды ГВС и выключения
- 3 = Многофункциональная кнопка (ECO/RESET/TEST)
- 4 = Светодиоды - индикаторы работы и сигнализации о неисправностях

Индикация во время работы котла

При нормальной работе котла система диагностики выводит сообщения о его состоянии с помощью светодиодов (4 - рис. 1):

Таблица. 1 - Обозначения светодиодов (● = не горит / ○ = Горит / ☀ = Мигает / ☀ = Быстро мигает)

	ECO				ECO		
●	●	●	Котел выключен	●	☀	●	Неисправности (см. sez. 3.4)
☀	●	●	Котел находится в режиме ожидания	●	●	○	
☀	○	●	Котел в режиме ожидания / Активирован режим ECO	●	●	☀	
○	●	●	Работа в режиме отопления (горелка зажжена), активирован режим "COMFORT"	●	☀	☀	
○	☀	●	Работа в режиме выработки воды ГВС (горелка зажжена)	☀	☀	☀	Работа в режиме TEST

1.3 Включение и выключение

Включение

- Откройте газовый вентиль, установленный перед котлом.
- Подайте на агрегат электропитание.
- Установите ручки регулировки температуры воды в системах отопления и ГВС на нужные величины.
- Теперь котел готов к автоматическому включению при каждом заборе горячей воды или по команде термостата температуры в помещении.



Если горелки не зажгутся и загорится индикатор блокировки (✖), нажмите кнопку RESET. В следующие 30 секунд система повторит цикл розжига. Если горелки не зажгутся и после третьей попытки, см. sez. 3.4.

В случае отключения электропитания котла во время его работы горелки погаснут и автоматически снова зажгутся при восстановлении подачи электроэнергии.

Выключение

Поверните на минимум обе ручки (поз. 1 и 2 рис. 2).

Когда котел выключен, на электронный блок продолжает подаваться электрическое питание.

При этом не происходит нагрева воды для систем отопления и ГВС, все светодиоды не горят; однако функция антизамерзания остается активной.

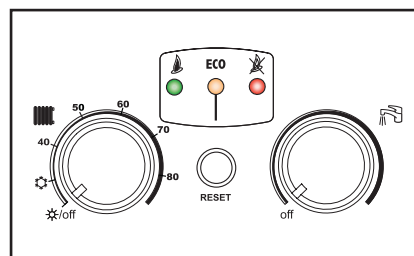


рис. 2 - Котел выключен



При отключении котла от системы электропитания и/или газовой магистрали функция антизамерзания отключается. Во время длительного неиспользования котла в зимний период, во избежание ущерба от возможного замерзания рекомендуется слить всю воду из котла, как из системы отопления, так и из контура ГВС; или же слить только воду из контура ГВС и добавить антифриз в систему отопления, в соответствии с указаниями, приведенными в sez. 2.3.

1.4 Регулировки

Переключение режимов "Лето"/"Зима"

Изменяя положение ручек "1" и "2", можно выключать котел, осуществлять переключение режимов "Лето"/"Зима" или отключать работу в режиме ГВС.

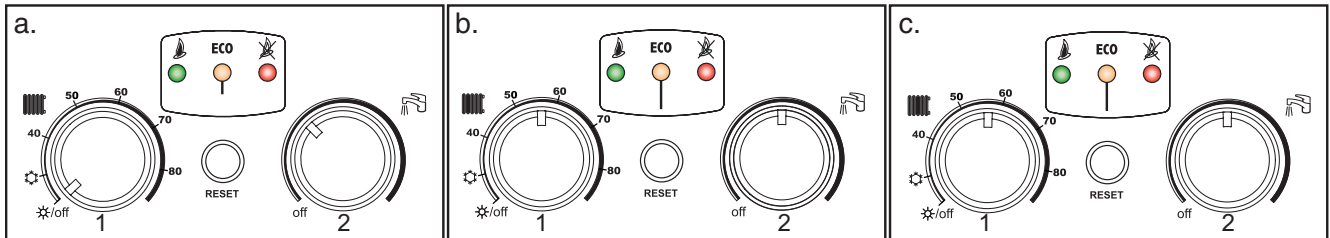


рис. 3 - Переключение режимов "Лето"/"Зима"

- a. Режим ЛЕТО (только ГВС)
- b. Режим ЗИМА (Отопление + ГВС)
- c. Режим выработки воды ГВС отключен (только отопление)



Если к котлу подключено пульт дистанционного управления с таймером (опция), то выключение котла, переключение режимов "Лето/Зима", отключение режима ГВС и регулировка температуры в системе отопления и контуре ГВС могут осуществляться только с пульта дистанционного управления.

Выбор режимов ECO/COMFORT

Котел оборудован специальным встроенным устройством, обеспечивающим высокую скорость подачи воды в системе ГВС и максимальный комфорт для пользователя. Когда это устройство задействовано (режим COMFORT), оно поддерживает температуру находящейся в котле воды, обеспечивая тем самым немедленное поступление горячей воды при открытии крана и устраняя необходимость ждать этого некоторое время.

Данное устройство может быть отключено пользователем (режим ECO - "Экономный"): для этого следует нажать в то время, когда котел находится в режиме ожидания, многофункциональную кнопку и держать ее нажатой в течение 2 секунд. В режиме ECO загорается соответствующий желтый светодиод ECO. Для включения режима COMFORT снова нажмите многофункциональную кнопку и держите ее нажатой в течение 2 секунд, при этом желтый светодиод ECO погаснет.



Если нажать многофункциональную кнопку 3 раза в течение 3 секунд, включается режим TEST (все 3 светодиода будут мигать одновременно - см. sez. 3.1). Если Вы случайно задали режим TEST, снова нажмите эту кнопку 3 раза в течение 3 секунд, чтобы выйти из него.

Регулировка давления воды в системе

Давление заполнения при холодной системе, контролируемое по показаниям водомера на котле, должно быть примерно равным 1,0 бар. Если во время работы давление воды в системе упало до величины ниже минимально допустимой, следует открыть кран подачи воды поз. 1 рис. 4 и довести давление до первоначального значения. По окончании операции всегда закрывайте кран подачи воды.

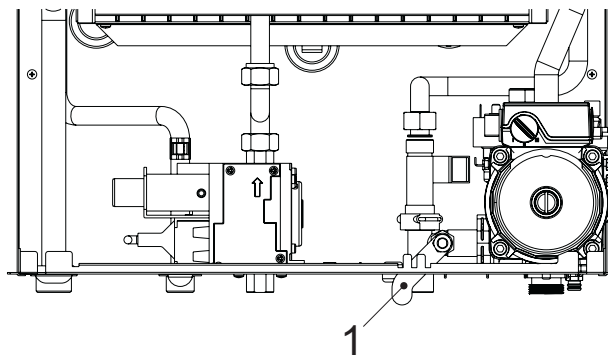


рис. 4 - Кран для заливки воды

2. Установка

2.1 Указания общего характера

УСТАНОВКА И НАСТРОЙКА ГОРЕЛКИ ДОЛЖНА ОСУЩЕСТВЛЯТЬСЯ ТОЛЬКО СПЕЦИАЛИЗИРОВАННЫМ ПЕРСОНАЛОМ, ИМЕЮЩИМ ПРОВЕРЕННУЮ КВАЛИФИКАЦИЮ, ПРИ СОБЛЮДЕНИИ ПРИВЕДЕННЫХ В НАСТОЯЩЕМ ТЕХНИЧЕСКОМ РУКОВОДСТВЕ УКАЗАНИЙ, ПРЕДПИСАНИЙ ДЕЙСТВУЮЩЕГО ЗАКОНОДАТЕЛЬСТВА, ПОЛОЖЕНИЙ МЕСТНЫХ НОРМ И ПРАВИЛ, И В СООТВЕТСТВИИ С ПРИНЯТЫМИ ТЕХНИЧЕСКИМИ ТРЕБОВАНИЯМИ.

2.2 Место установки

Этот агрегат относится к котлам "с открытой камерой сгорания", и его установка и эксплуатация допускаются только в помещениях, оборудованных постоянно действующей вентиляцией. Недостаточный приток воздуха, необходимого для горения, будет препятствовать нормальной работе котла и удалению продуктов сгорания. Кроме того, продукты сгорания, образующиеся в таких условиях, при рассеивании в домашних помещениях являются чрезвычайно вредными для здоровья.

В любом случае в месте установки не должны находиться пыль, огнеопасные предметы или материалы или едкие газы. Помещение должно быть сухим и не подверженным замерзанию.

Котел предназначен для подвески на стену и поставляется в комплекте с подвесным кронштейном. Прикрепите кронштейн к стене в соответствии с размерами, приведенными в sez. 4.1 и подвесьте на него котел. По специальному заказу может быть поставлен металлический шаблон для наметки на стене точек подвески котла. Крепление к стене должно обеспечивать стабильность и прочность положения котла.



Если агрегат устанавливается среди мебели или боком к стене, следует предусмотреть свободное пространство, необходимое для демонтажа кожуха и выполнения обычных работ по техобслуживанию.

2.3 Гидравлические соединения

Расчет требуемой тепловой мощности котла производится предварительно, исходя из потребности здания в тепле, рассчитываемой по действующим нормам. Для обеспечения правильного и надежного функционирования гидравлическая система должна быть оснащена всеми необходимыми элементами. Рекомендуется установить между котлом и системой отопления отсекающие клапаны, которые позволили бы в случае необходимости изолировать котел от системы.



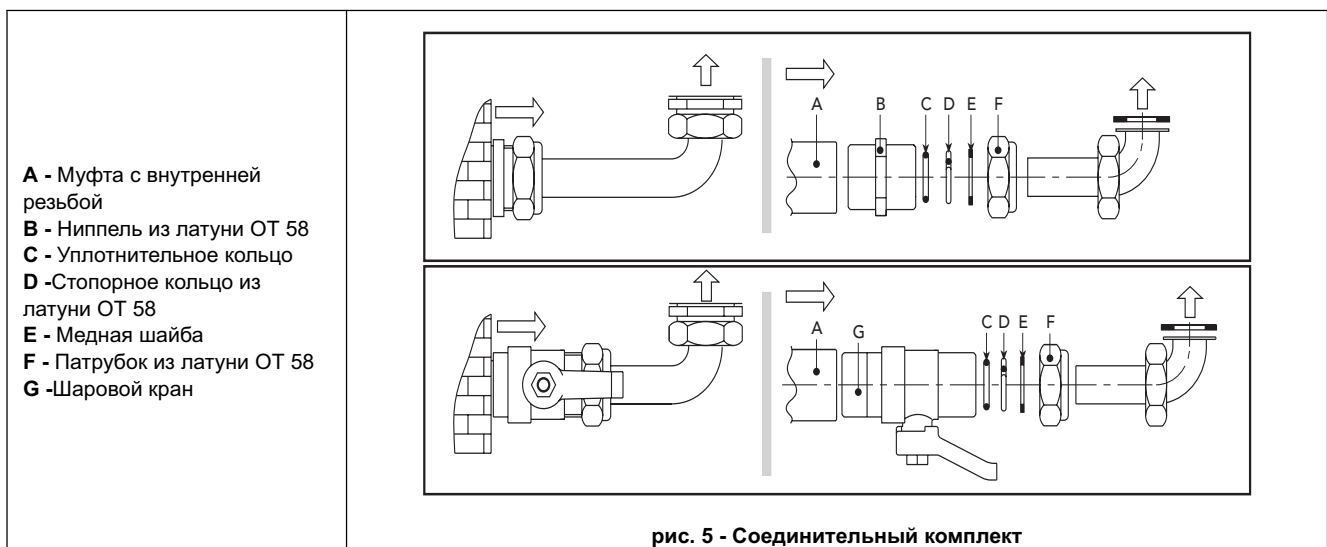
Сливное отверстие предохранительного клапана должно быть соединено с воронкой или с канализацией во избежание попадания воды на пол в случае срабатывания клапана при превышении давления в отопительной системе. В противном случае изготовитель котла не несет никакой ответственности за затопление помещения при срабатывании предохранительного клапана.

Не используйте трубы гидравлической системы для заземления электроустановок.

Перед монтажом тщательно промойте все трубы системы для удаления остаточных загрязнений или посторонних включений, могущих помешать правильной работе агрегата.

Выполните подключения к соответствующим точкам подсоединений, как показано на рисунке в sez. 4.1 и согласно символам, имеющимся на самом агрегате.

По специальному заказу могут быть поставлены соединительные комплекты, показанные на нижеприведенном рисунке.



Характеристики воды в системе

В случае, если жесткость воды превышает 25° Fr (1°F = 10 частей на миллион CaCO₃), используемая в отопительной системе вода должна быть надлежащим образом подготовлена, чтобы предотвратить образование в котле отложений. Процесс обработки воды не должен доводить ее жесткость ниже значения 15°F (Постановление Президента 236/88 по использованию воды для потребления человека). Подготовка используемой воды необходима в случае протяженных систем или частой подачи в систему рекуперированной воды. Если в этих случаях в дальнейшем потребуются частичный или полный слив воды из системы, новое заполнение системы также требуется производить предварительно подготовленной водой.

Система защиты от замерзания, жидкие антифризы, добавки и ингибиторы

Котел оборудован системой защиты от перемерзания, которая включает его в режиме отопления в случае, когда температура воды, подаваемой в отопительную систему, опускается ниже 6°C. Эта система отключается при отключении котла от системы электропитания и/или газовой магистрали. Использование жидких антифризов, добавок и ингибиторов, разрешается в случае необходимости только и исключительно, если их изготовитель дает гарантию, подтверждающую, что его продукция отвечает данному виду использования и не причинит вреда теплообменнику котла и другим комплектующим и/или материалам, использованным в конструкции котла и системы. Запрещается использовать жидкости-антифризы, добавки и ингибиторы, специально не предназначенные для применения в тепловых установках и несовместимые с материалами, использованными в конструкции котла и системы.

2.4 Газовые соединения



Перед выполнением подключения удостоверьтесь, что котел отрегулирован для работы на имеющемся в Вашей магистрали газе и тщательно прочистите все газовые трубы для удаления остаточных загрязнений или посторонних включений, могущих помешать правильной работе агрегата.

Газовую магистраль следует подключать к соответствующей точке соединения (см. рис. 10) с соблюдением действующих норм, с помощью жесткой металлической трубы или шланга из нержавеющей стали со сплошной стенкой; при этом следует установить газовый вентиль между магистралью и котлом. Проверьте герметичность всех газовых соединений. Пропускная способность счетчика газа должна быть достаточным для одновременной работы всех подключенных к нему устройств. Диаметр газовой трубы, выходящей из котла, не является определяющим при выборе диаметра трубы между котлом и счетчиком; этот выбор должен быть сделан в зависимости от длины и потерь напора в соответствии с действующими нормами.



Не используйте газовые трубы для заземления электрических установок.

2.5 Подключение электропитания

Подключение к сети электропитания



Электрическая безопасность аппарата обеспечивается только при его правильном подключении к контуру заземления, отвечающему требованиям действующих норм техники безопасности. Эффективность контура заземления и его соответствие нормам должны быть проверены квалифицированным персоналом. Изготовитель не несет никакой ответственности за ущерб, могущий быть причиненным отсутствием заземления агрегата. Удостоверьтесь также, что система электропитания соответствует максимальной потребляемой мощности агрегата, указанной на табличке номинальных данных.

Внутренние электрические соединения в котле уже выполнены, он снабжен также сетевым шнуром типа "Y" без вилки. Подключение к сети должно быть постоянным, причем между местом подключения к сети и котлом следует установить двухполюсный размыкатель с расстоянием между разомкнутыми контактами не менее 3 мм, а также предохранители макс. номиналом 3А. При подключении к сети важное значение имеет соблюдение полярности (фаза: коричневый провод / нейтраль: синий провод / земля: желто-зеленый провод). При монтаже или замене сетевого шнура земляной провод должен быть выполнен на 2 см длиннее остальных.



Сетевой шнур агрегата не подлежит замене самим пользователем. В случае повреждения сетевого шнура выключите агрегат; обращайтесь для его замены исключительно к квалифицированным специалистам. В случае замены сетевого шнура используйте исключительно кабель типа "HAR H05 VV-F" 3x0,75 мм² с максимальным внешним диаметром 8 мм.

Термостат комнатной температуры (опция)



ВНИМАНИЕ: ТЕРМОСТАТ КОМНАТНОЙ ТЕМПЕРАТУРЫ ДОЛЖЕН БЫТЬ УСТРОЙСТВОМ С КОНТАКТАМИ НЕ ПОД НАПРЯЖЕНИЕМ. ПРИ ПОДАЧЕ НАПРЯЖЕНИЯ 230 В НА КЛЕММЫ ТЕРМОСТАТА КОМНАТНОЙ ТЕМПЕРАТУРЫ ПОВЛЕЧЕТ ЗА СОБОЙ НЕПОДЛЕЖАЩЕЕ РЕМОНТУ ПОВРЕЖДЕНИЕ ЭЛЕКТРОННОЙ ПЛАТЫ.

При подключении регуляторов комнатной температуры с поврежденной программой управления или таймера, не следует пытаться их через размыкающие контакты. В зависимости от типа устройства питание должен подводиться напрямую от сети или от батареек.

Доступ к блоку зажимов

Для доступа к клеммной коробке, к которой следует подключать термостат температуры воздуха поз. 1 в помещении рис. 6 или устройство дистанционного управления с таймером поз. 2 рис. 6, выполните следующие операции:

1. Отвинтите оба винта "А" (рис. 6)
2. Опустите панель управления
3. Разверните панель управления. (рис. 6)

Теперь открыт доступ к клеммной коробке "В" (рис. 6)

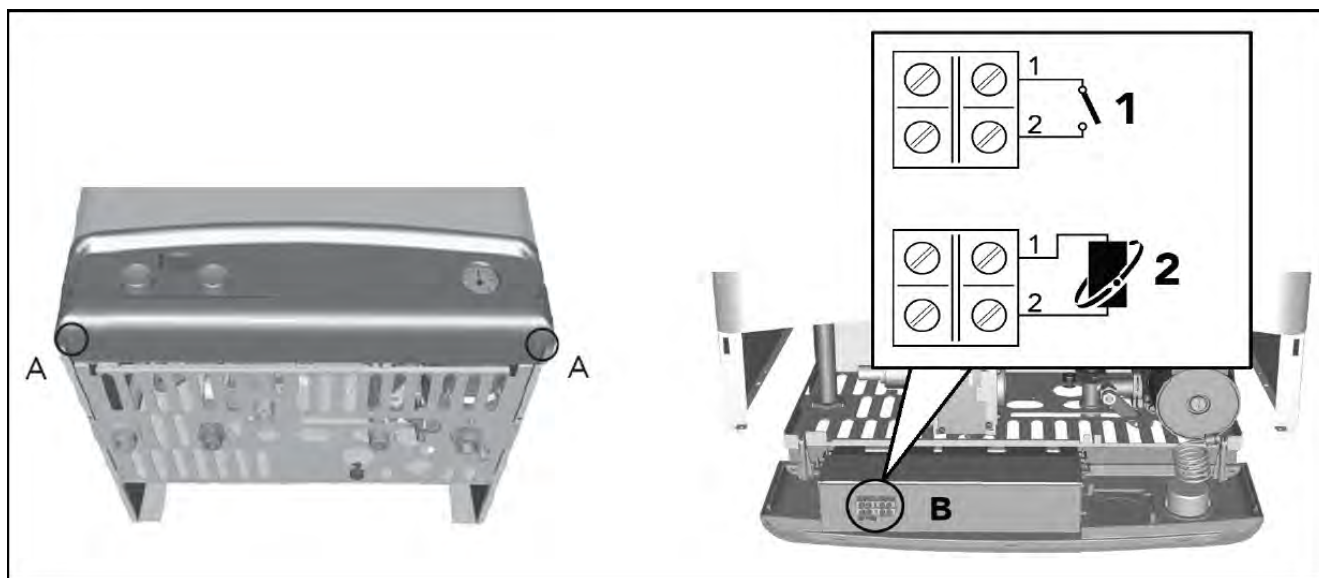


рис. 6 - Доступ к блоку зажимов

- 1 = Подключение комнатного термостата
 2 = Подключение устройства ДУ с таймером (OPENTHERM)

2.6 Воздуховоды для притока воздуха/удаления продуктов сгорания

Труба подсоединения к дымоходу должна иметь диаметр, не меньший чем диаметр соединительного патрубка на прерывателе тяги. После прерывателя тяги должен идти вертикальный участок дымохода длиной не менее 0,5 метра. Размеры и монтаж дымоходов и трубы для подсоединения к ним котла должны соответствовать действующим нормам.



Котел оборудован предохранительным устройством (термостатом обнаружения дыма), блокирующим действие агрегата в случае плохой тяги или засорения дымовой трубы. Запрещается вскрывать и отключать данное устройство.

3. Эксплуатация и техническое обслуживание

Любые работы по регулировке, переводу на другой вид газа, вводу в эксплуатацию и техническому обслуживанию, описанные в следующих параграфах, должны производиться только квалифицированными специалистами (удовлетворяющими профессиональным техническим требованиям, предусмотренным действующим законодательством), такими как специалисты местного центра сервисного обслуживания.

FER снимает с себя всякую ответственность за вред, причиненный людям и/или имуществу в результате несанкционированного изменения конструкции агрегата неквалифицированным и неуполномоченным персоналом.

3.1 Регулировки

Перевод котла с одного вида газа на другой

Агрегат рассчитан для работы как на метане, так на сжиженном нефтяном газе. Подготовка котла к работе на том или другом газовом топливе производится на заводе, причем соответствующее указание приведено на упаковке, а также на табличке технических данных, установленной на самом агрегате. В случае необходимости перевода котла на работу с газом, отличным от газа, для которого он был настроен на заводе, необходимо приобрести специально предусмотренный для этой цели комплект для переоборудования и действовать, как указано ниже:

1. Замените форсунки на горелке, установив форсунки, указанные в таблице технических данных в sez. 4.4, в соответствии с типом используемого газа
2. Измените параметр, соответствующий типу газа:
 - установите котел в режим ожидания
 - нажмите кнопку RESET и держите ее нажатой в течение 10 секунд: светодиоды будут быстро мигать в течение двух секунд
 - загорится красный светодиод
 - нажмите кнопку RESET и держите ее нажатой в течение 5 секунд: светодиоды будут быстро мигать в течение двух секунд
 - поверните ручку регулировки температуры воды ГВС (поз. 2 - рис. 1) на минимум (при работе котла на метане) или на максимум (при работе на сжиженном нефтяном газе)
 - нажмите кнопку RESET и держите ее нажатой в течение 5 секунд: светодиоды будут быстро мигать в течение двух секунд
 - Загорится желтый светодиод
 - поверните ручку регулировки температуры воды в системе отопления (поз. 1 - рис. 1) на минимум, а затем - на максимум
 - котел вернется в режим ожидания
 - установите ручки на нужные значения температур.
3. Отрегулируйте минимальное и максимальное давление на горелке (см. соответствующий параграф), задав значения, указанные в таблице технических данных, соответствующие типу используемого газа.
4. Наклейте табличку, входящую в состав комплекта для переоборудования, рядом с табличкой технических данных для подтверждения выполненного переоборудования.

Активация режима TEST

Нажмите многофункциональную кнопку 3 раза в течение 3 секунд, чтобы задать режим TEST

Для выхода из режима TEST еще раз 3 раза нажмите многофункциональную кнопку в течение 3 секунд

В любом случае режим TEST автоматически отключится через 15 минут.

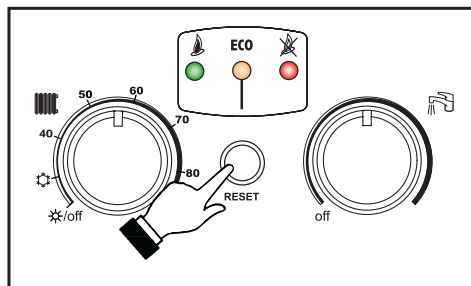


рис. 7 - Работа в режиме TEST

Регулировка давления на горелке

В настоящем агрегате, работающем на принципе модуляции пламени, используются две постоянные величины давления: минимальная и максимальная, которые должны соответствовать значениям, приведенным в таблице технических данных для используемого типа газа.

- Подключите надлежащий манометр к контрольной точке измерения давления "B", расположенной после газового клапана
- Снимите защитный колпачок "D".
- Задайте на котле режим TEST (нажмите 3 раза в течение 3 секунд multifunctionальную кнопку):
 - в режиме TEST: поверните ручку регулировки температуры воды в системе отопления (поз. 1 - рис. 1) на максимум.
- Отрегулируйте максимальное давление с помощью регулировочного винта "G", поворачивая его по часовой стрелке для увеличения и против часовой стрелки для понижения
- Отсоедините одно из быстроразъемных соединений кабеля "C" на газовом клапане.
- Отрегулируйте минимальное давление с помощью регулировочного винта "E", поворачивая его по часовой стрелке для уменьшения и против часовой стрелки для увеличения.
- Снова присоедините быстроразъемное соединение кабеля "C" на газовом клапане.
- Убедитесь, что максимальное давление не изменилось
- Установите на место защитный колпачок "D".
- Для выхода из режима TEST повторите такую же операцию, которая была произведена при его задании, или подождите 15 минут.

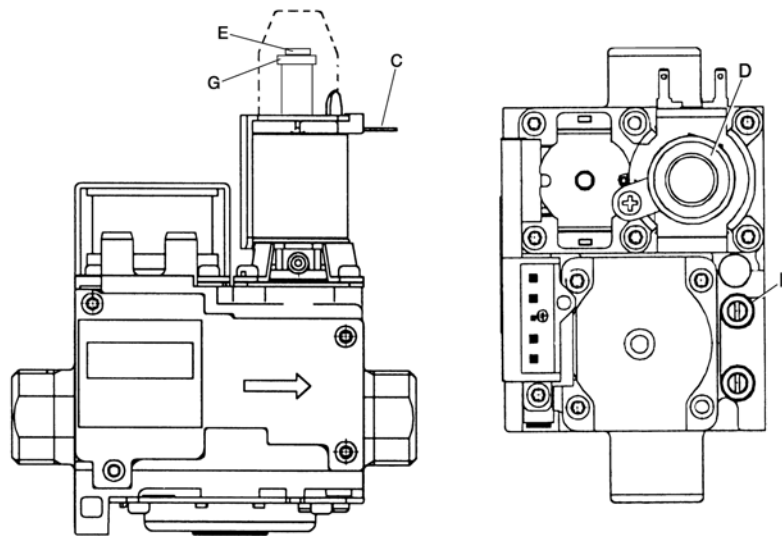


рис. 8 - Газовый клапан

- B** Контрольная точка измерения давления, расположенная после газового клапана
- E** Регулировка минимального давления
- C** Кабель Modureg
- G** Регулировка минимального давления
- D** Защитный колпачок

Регулировка максимальной мощности отопления

Для регулировки мощности отопления установите котел в режим TEST (см. sez. 3.1). Поверните ручку регулировки температуры в системе отопления (поз. 1 - рис. 1) по часовой стрелке для увеличения мощности, или против часовой стрелки для ее уменьшения (см. sez. 4.5). Выйдите из режима TEST (см. sez. 3.1). Максимальная мощность отопления - это мощность, заданная в режиме TEST.

Регулировка мощности розжига

Для регулировки мощности розжига установите котел в режим TEST (см. sez. 3.1). Поверните ручку регулировки температуры воды ГВС (поз. 2 - рис. 1 по часовой стрелке для увеличения мощности, или против часовой стрелки для ее уменьшения (см. sez. 4.5). Выйдите из режима TEST (см. sez. 3.1). Мощность розжига останется той, которая была задана в режиме TEST.



3.2 Ввод в эксплуатацию



Контрольные операции, которые следует выполнять перед первым розжигом, а также после проведения технического обслуживания, во время которого котел был отсоединен от сетей питания или были произведены работы на предохранительных устройствах или деталях котла:

Перед включением котла

- Откройте отсекающие вентили между котлом и системами (контурами отопления и ГВС), если таковые вентили имеются.
- Проверьте герметичность газовых соединений, действуя тщательно и осторожно и используя мыльный раствор для поиска возможных утечек газа.
- Проверьте правильность предварительной накачки расширительного бака (см. sez. 4.4).
- Заполните водой систему и полностью спустите воздух котла и из системы, открыв воздуховыпускной вентиль на котле и (если таковые имеются) воздуховыпускные вентили, установленные в различных местах системы отопления.
- Удостоверьтесь в отсутствии утечек воды в системе отопления, в контуре ГВС, в местах соединений и в котле.
- Проверьте правильность выполнения электрических соединений и эффективность заземления
- Удостоверьтесь, что величина давления газа для системы отопления соответствуют требуемому значению
- Проверьте отсутствие огнеопасных жидкостей или материалов в непосредственной близости от котла

Контрольные операции во время работы

- Включите агрегат, как описано в sez. 1.3.
- Удостоверьтесь в герметичности камеры сгорания и гидравлической системы.
- Проверьте эффективность функционирования дымоходов (для притока воздуха и удаления продуктов сгорания) во время работы котла.
- Удостоверьтесь в правильности циркуляции воды между котлом и системой.
- Удостоверьтесь, что газовый клапан осуществляет правильную модуляцию пламени как в режиме отопления, так и в режиме выработки горячей воды для ГВС.
- Проверьте зажигание горелки, осуществив различные испытания по включению и выключению котла с помощью термостата температуры воздуха в помещении или устройства дистанционного управления.
- Удостоверьтесь по показаниям счетчика, что расход газа соответствует величине, указанной в таблице технических данных в sez. 4.4.
- Удостоверьтесь, что при отсутствии запроса на отопление горелка загорается всякий раз при открытии крана горячей воды. Удостоверьтесь, что во время работы в режиме отопления при открытии крана горячей воды останавливается циркуляционный насос системы отопления и производится выработка воды ГВС.
- Проверьте правильность задания параметров и, при необходимости, отрегулируйте параметры (компенсационная характеристика, мощность, температура и т.д.) на нужную Вам величину.

3.3 Техническое обслуживание

Периодические проверки

Для обеспечения эффективной работы агрегата в течение продолжительного времени необходимо обеспечить выполнение квалифицированными специалистами следующих проверок один раз в год:

- Органы управления и предохранительные устройства (газовый клапан, расходомер, термостаты и т.д.) должны работать нормально.
- Система удаления дымовых газов должна находиться в исправном состоянии.
(Котел с герметичной камерой: вентилятор, реле давления и т.д. - Герметичность камеры сгорания не нарушена: прокладки, кабельные сальники и т.д.)
(Котел с открытой камерой: прерыватель тяги, термостат температуры дымовых газов и т.д.)
- Воздуховоды (для притока воздуха и удаления дымовых газов) и соответствующие оголовки не должны быть засорены и не иметь утечек
- Горелка и теплообменник должны быть чистыми; на них не должно быть накипи. Для их чистки не применяйте химические средства или металлические щетки.
- Электрод должен не иметь накипи и быть правильно установленным.
- Герметичность газовых систем и водяных контуров не нарушена.
- Давление воды в холодной системе должно составлять около 1 бар; в противном случае приведите его к этой величине.
- Циркуляционный насос не должен быть заблокированным.
- Расширительный бак должен быть заполнен.
- Расход и давление газа должны соответствовать значениям, приведенным в соответствующих таблицах.



Чистку кожуха, панели управления и других внешних частей котла можно производить с помощью мягкой тряпки, смоченной в мыльном растворе воды. Запрещается применение любых абразивных моющих средств и растворителей.

Демонтаж кожуха

Чтобы снять кожух котла:

1. Отвинтите оба винта "А" (см. рис. 9).
2. Опустите панель управления (см. рис. 9).
3. Разверните панель управления.
4. Полностью отвинтите оба винта В (см. рис. 9).
5. Приподнимите и снимите кожух.



Перед выполнением любых операций внутри котла отключите электропитание и закройте газовый вентиль, установленный перед котлом

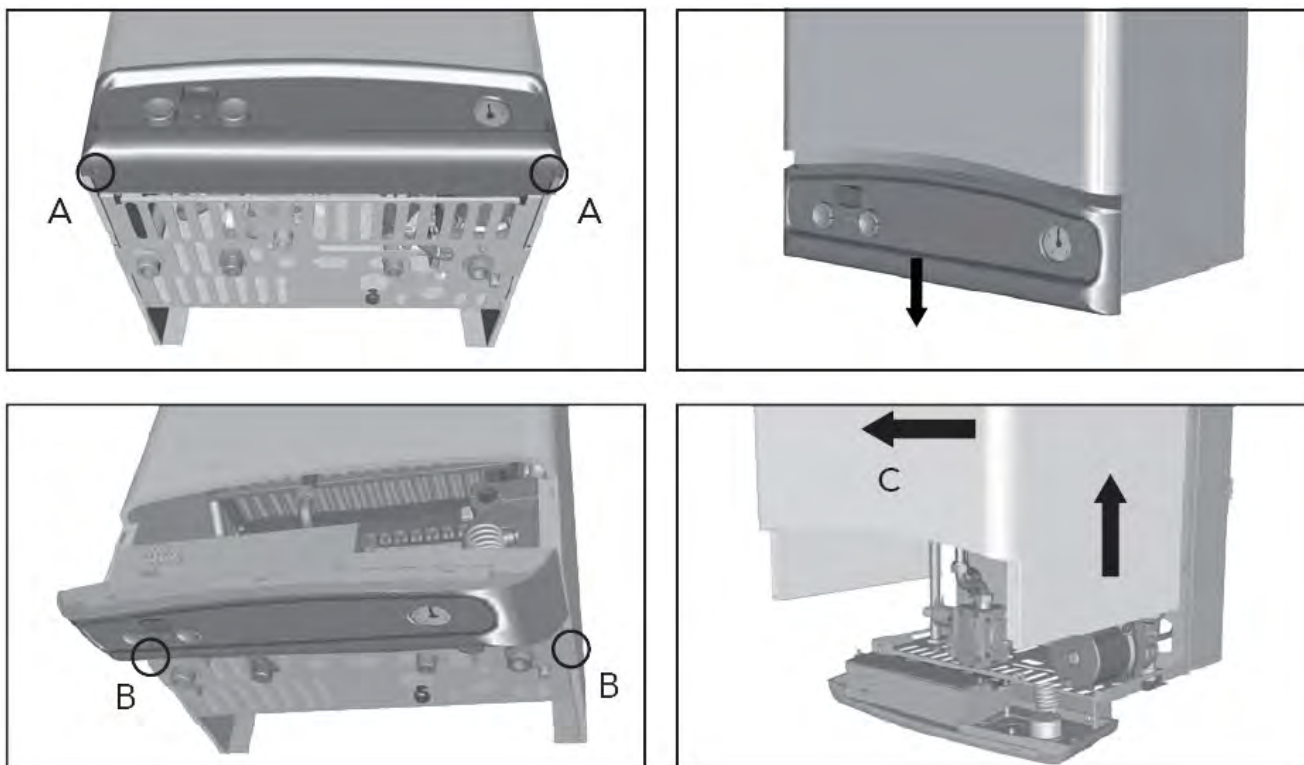


рис. 9 - Демонтаж кожуха

Анализ сгорания

1. Вставьте датчик в дымоход;
2. Убедитесь, что предохранительный клапан подсоединен к сливной воронке;
3. Активируйте режим TEST;
4. Подождите 10 минут для стабилизации котла;
5. Выполните измерение.

3.4 Устранение неисправностей

Диагностика

Котел оснащен современной системой самодиагностики. В случае той или иной неисправности котла код неисправности будет индицироваться с помощью 3 светодиодов.

Некоторые неисправности приводят к постоянной блокировке котла: В этом случае следует произвести ручной сброс блокировки, нажав кнопку RESET (поз.3 рис. 1) и держа ее нажатой в течение 1 секунды или нажав кнопку RESET на устройстве ДУ с таймером (опция), если таковое установлено; если котел не включится, необходимо устранить неисправность, индицируемую с помощью светодиодов.

Другие неисправности приводят к временной блокировке котла, которая снимается автоматически, как только величина, вызвавшая срабатывание блокировки, возвращается в допустимые пределы.

Таблица. 2 - Список неисправностей (Состояние светодиодов: ● = не горит / ○ = Горит / ☀ = Быстро мигает)

Неисправность		ECO		Возможная причина	Способ устранения
	Зеленый	Желтый	Красный		
Не произошло загорание горелки	○	○	○	Отсутствие газа	Проверьте регулярность поступления газа в котел, и что из труб спущен воздух
	○	○	○	Неисправность следящего/поджигающего электрода	Проверьте правильность подключения проводов электрода, правильность его установки и отсутствие на нем отложений
	○	○	○	Неисправный газовый клапан	Проверьте и замените газовый клапан
	○	○	○	Слишком низкая мощность розжига	Отрегулируйте мощность розжига
Сработал предохранительный термостат	○	○	☀	Поврежден датчик температуры воды в системе отопления	Проверьте правильность установки и функционирования датчика температуры воды в системе отопления
	○	○	☀	Отсутствие циркуляции воды в системе	Проверьте циркуляционный насос
	○	○	☀	Наличие воздуха в системе	Спустите воздух из системы
Сигнализация о наличии пламени при его отсутствии на горелке	○	○	○	Неисправность электрода	Проверьте электрические соединения ионизирующего электрода
	○	○	○	Неисправность платы	Проверьте плату
Сработал термостат температуры продуктов сгорания (после срабатывания этого термостата работа котла блокируется на 20 минут).	○	○	○	Разомкнуты контакты термостата температуры продуктов сгорания	Проверьте термостат
	☀	○	○	Обрыв соединительного кабеля	Проверьте правильность подключения проводов
	☀	○	○	Дымоход неверных размеров или забит	Замените дымоход
Недостаточное давление в системе	○	☀	○	Из системы слита вода	Залейте воду в систему
	○	☀	○	Реле давления воды не подключено или неисправно	Проверьте датчик
Неисправность датчика температуры воды, подаваемой в систему отопления	○	☀	☀	Датчик поврежден	Проверьте правильность подключения проводов датчика или замените его
	○	☀	☀	Короткое замыкание в соединительном кабеле	
	○	☀	☀	Обрыв соединительного кабеля	
Неисправность датчика температуры воды ГВС	○	☀	○	Датчик поврежден	Проверьте правильность подключения проводов датчика или замените его
	○	☀	○	Короткое замыкание в соединительном кабеле	
	○	☀	○	Обрыв соединительного кабеля	

4. Характеристики и технические данные

4.1 Габаритные размеры и присоединения

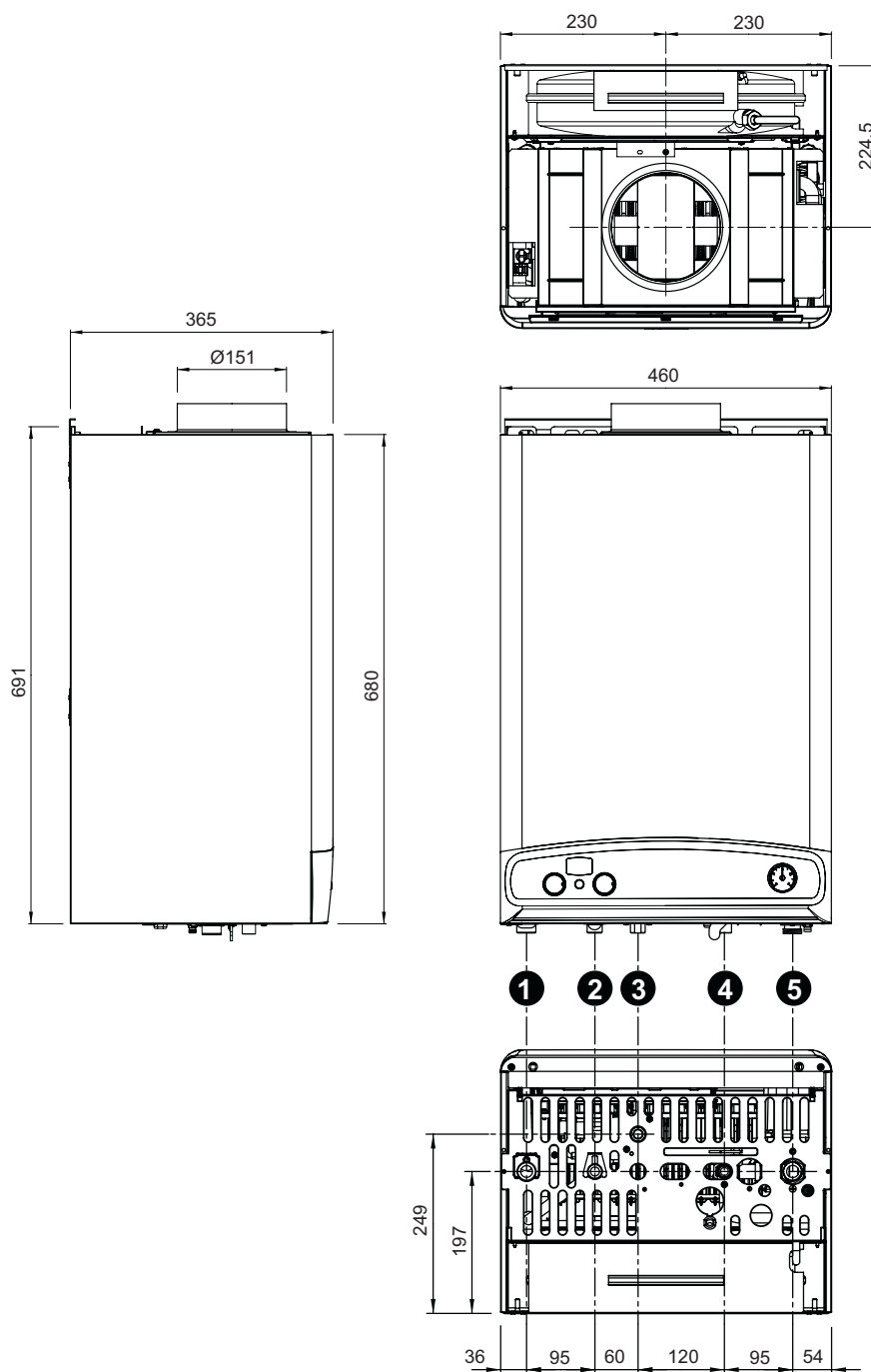


рис. 10 - Габаритные размеры и присоединения

- 1 = Выходной штуцер системы отопления
- 2 = Выходной штуцер контура ГВС
- 3 = Подвод газа
- 4 = Входной штуцер контура ГВС
- 5 = Обратный трубопровод системы отопления

4.2 Общий вид и основные узлы

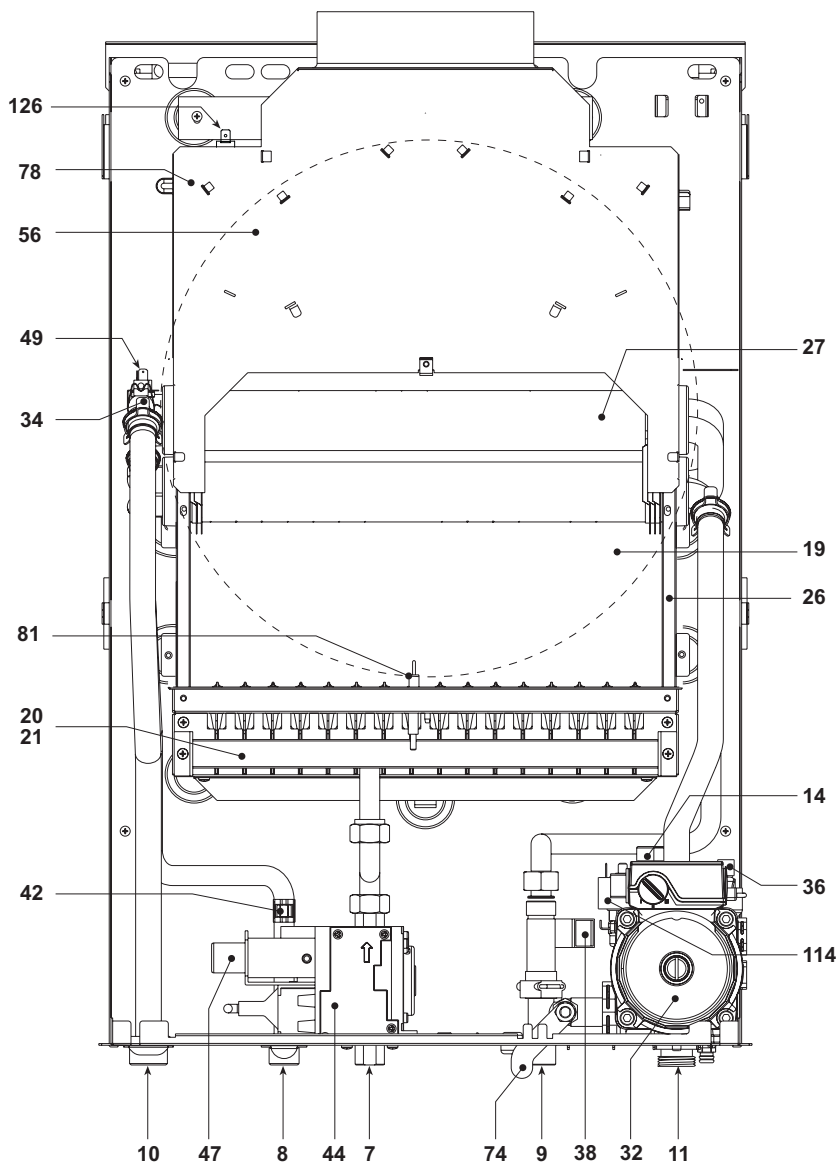


рис. 11 - Общий вид

- | | | | |
|----|--|-----|--|
| 7 | Подвод газа | 47 | Регулятор Modureg |
| 8 | Выход воды ГВС | 49 | Предохранительный термостат |
| 9 | Подвод воды для контура ГВС | 56 | Расширительный бак |
| 10 | Подача горячей воды в систему отопления | 74 | Кран для заливки воды в систему |
| 11 | Возврат из системы отопления | 78 | Прерыватель тяги |
| 14 | Предохранительный клапан | 81 | Поджигающий/ следящий электрод |
| 19 | Камера сгорания | 114 | Реле давления воды |
| 20 | Блок горелок | 126 | Термостат температуры продуктов сгорания |
| 21 | Основная форсунка | | |
| 26 | Теплоизоляция камеры сгорания | | |
| 27 | Медный теплообменник для систем отопления и горячего водоснабжения | | |
| 32 | Циркуляционный насос системы отопления | | |
| 34 | Датчик температуры воды системы отопления | | |
| 36 | Автоматический клапан для спуска воздуха | | |
| 38 | Расходомер | | |
| 42 | Датчик температуры воды в системе ГВС | | |
| 44 | Газовый клапан | | |

4.3 Схема системы отопления и контура ГВС

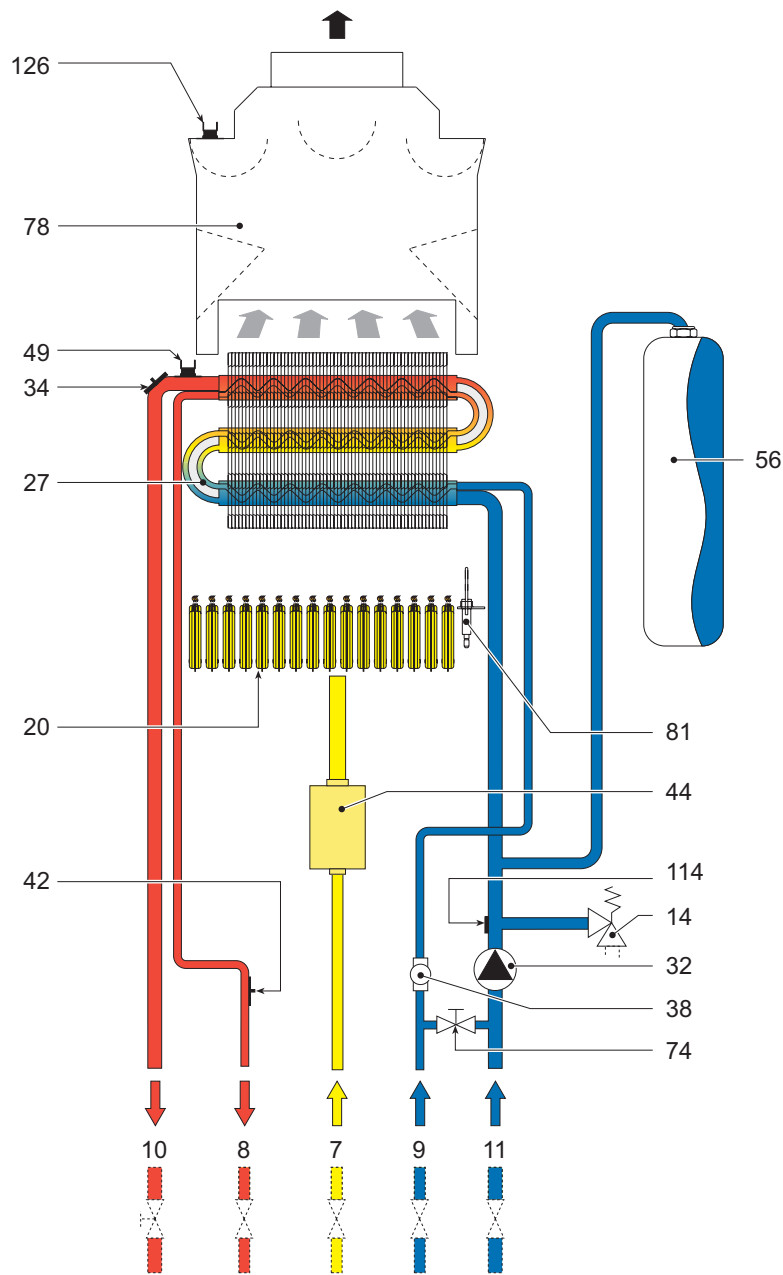


рис. 12 - Схема системы отопления и контура ГВС

- | | | | |
|----|--|-----|--|
| 7 | Подвод газа | 49 | Предохранительный термостат |
| 8 | Выход воды ГВС | 56 | Расширительный бак |
| 9 | Подвод воды для контура ГВС | 74 | Кран для заливки воды в систему |
| 10 | Подача горячей воды в систему отопления | 78 | Прерыватель тяги |
| 11 | Возврат из системы отопления | 81 | Поджигающий/ следящий электрод |
| 14 | Предохранительный клапан | 114 | Реле давления воды |
| 20 | Блок горелок | 126 | Термостат температуры продуктов сгорания |
| 27 | Медный теплообменник для систем отопления и горячего водоснабжения | | |
| 32 | Циркуляционный насос системы отопления | | |
| 34 | Датчик температуры воды системы отопления | | |
| 38 | Расходомер | | |
| 42 | Датчик температуры воды в системе ГВС | | |
| 44 | Газовый клапан | | |

4.4 Таблица технических данных

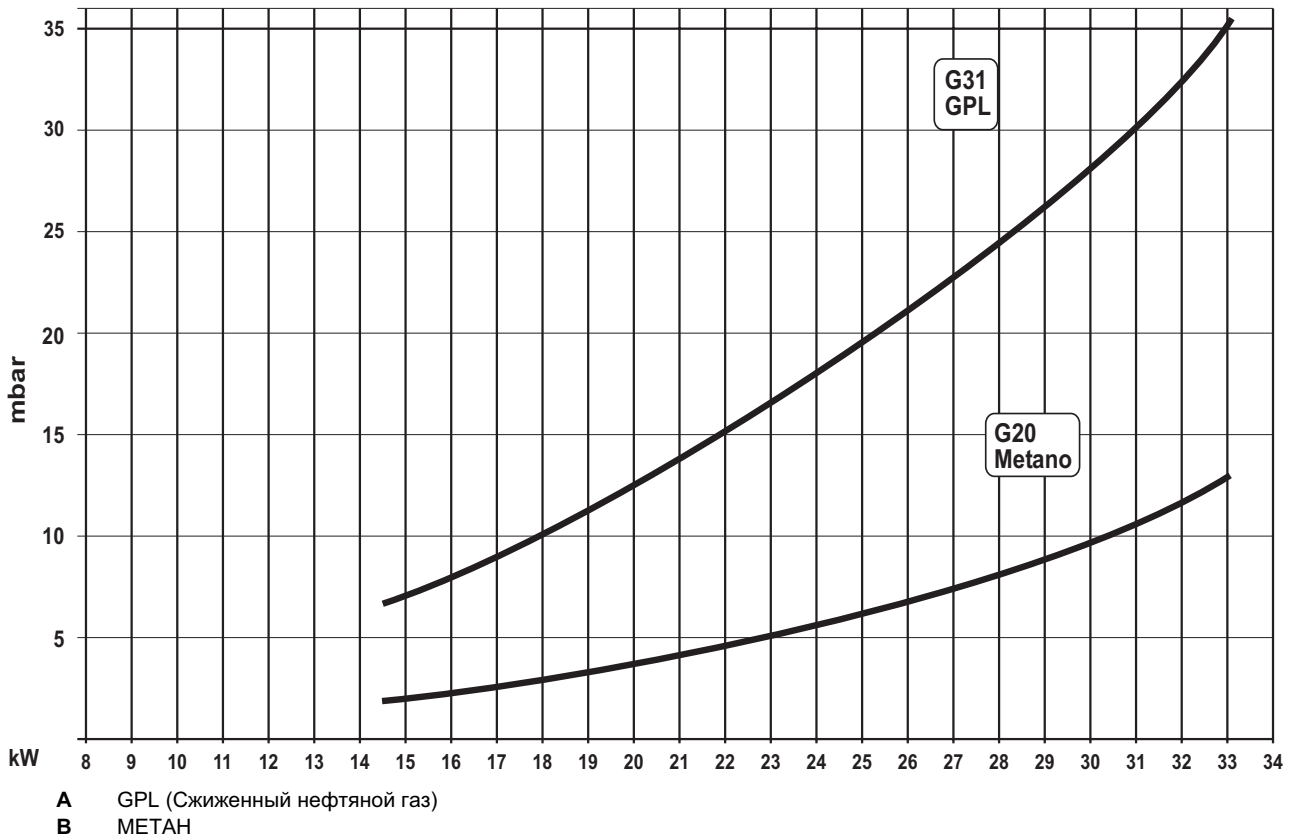
В правой колонке указано сокращение, используемое в табличке технических данных.

Параметр	Единица измерения	Величина	
Макс. тепловая мощность	кВт	33,1	(Q)
Мин. тепловая мощность	кВт	14,5	(Q)
Макс. тепловая мощность в режиме отопления	кВт	30,0	(P)
Мин. тепловая мощность в режиме отопления	кВт	12,7	(P)
Макс. тепловая мощность в режиме ГВС	кВт	30,0	
Мин. тепловая мощность в режиме ГВС	кВт	12,7	
Форсунки горелки G20	п° x	16 x 1,30	
Давление подачи газа G20	мбар	20	
Максимальное давление на горелке газа G20	мбар	13,0	
Минимальное давление на горелке газа G20	мбар	2,0	
Макс. расход газа G20	нм3/ч	3,50	
Минимальный расход газа G20	нм3/ч	1,53	
Форсунки горелки G31	п° x	16 x 0,77	
Давление подачи газа G31	мбар	37	
Максимальное давление на горелке газа G31	мбар	35,5	
Минимальное давление на горелке газа G31	мбар	7,0	
Максимальный расход газа G31	кг/ч	2,6	
Минимальный расход газа G31	кг/ч	1,13	

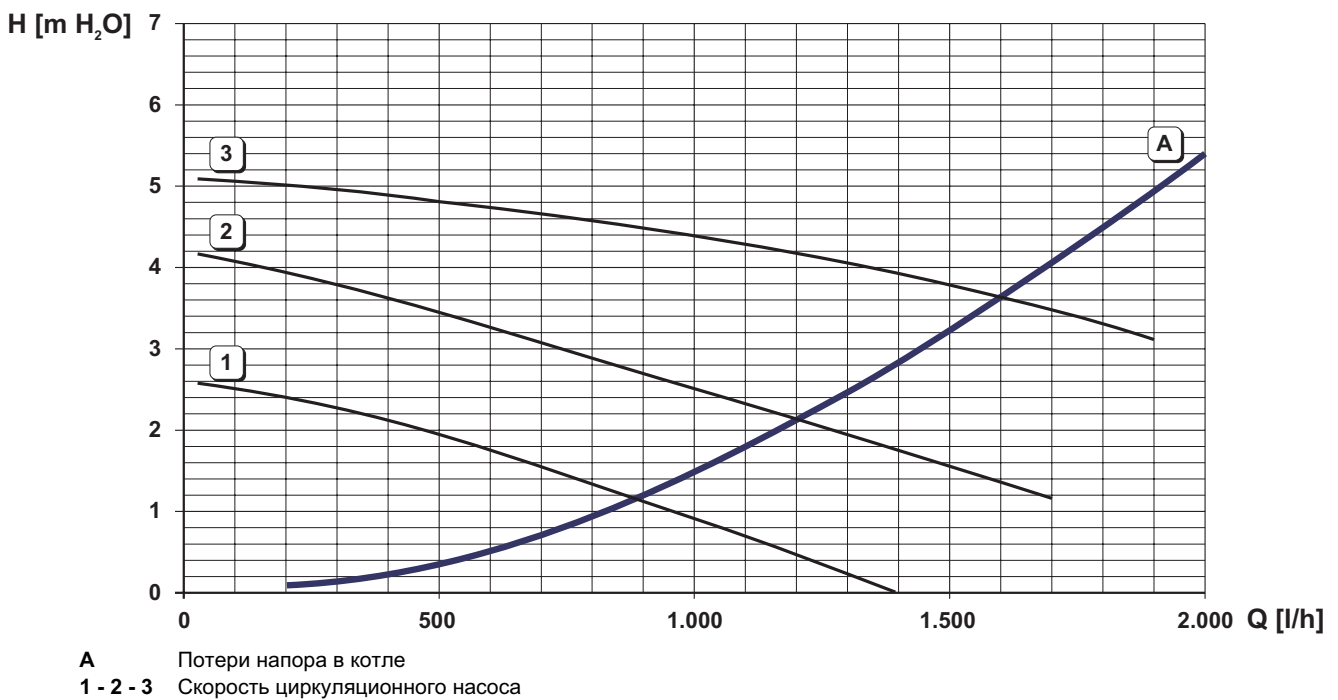
Класс эффективности по директиве 92/42 ЕЕС	-	★★	
Класс NOx	-	3 (<150 мг/кВт	(NOx)
Максимальное рабочее давление воды в системе отопления	бар	3	(PMS)
Максимальное рабочее давление воды в системе отопления	бар	0,8	
Максимальная температура в системе отопления	°С	90	(tmax)
Объем воды в системе отопления	л	1,8	
Объем расширительного бака системы отопления	л	10	
Предварительное давление расширительного бака системы отопления	бар	1	
Максимальное рабочее давление воды в контуре ГВС	бар	9	(PMW)
Минимальное рабочее давление воды в контуре ГВС	бар	0,25	
Объем воды в контуре ГВС	л	0,8	
Расход воды ГВС при Dt 25°С	л/мин	17,2	
Расход воды ГВС при Dt 30°С	л/мин	14,3	(D)
Класс защиты	IP	X5D	
Напряжение питания	В/Гц	230 В/50 Гц	
Потребляемая электрическая мощность	Вт	85	
Потребляемая электрическая мощность в режиме выработки воды ГВС	Вт	15	
Вес порожнего котла	кг	34	
Тип агрегата		B _{11BS}	
PIN CE		0461AOU0432	

4.5 Диаграммы

Диаграммы давление - мощность



Потери напора циркуляционных насосов



4.6 Электрическая схема

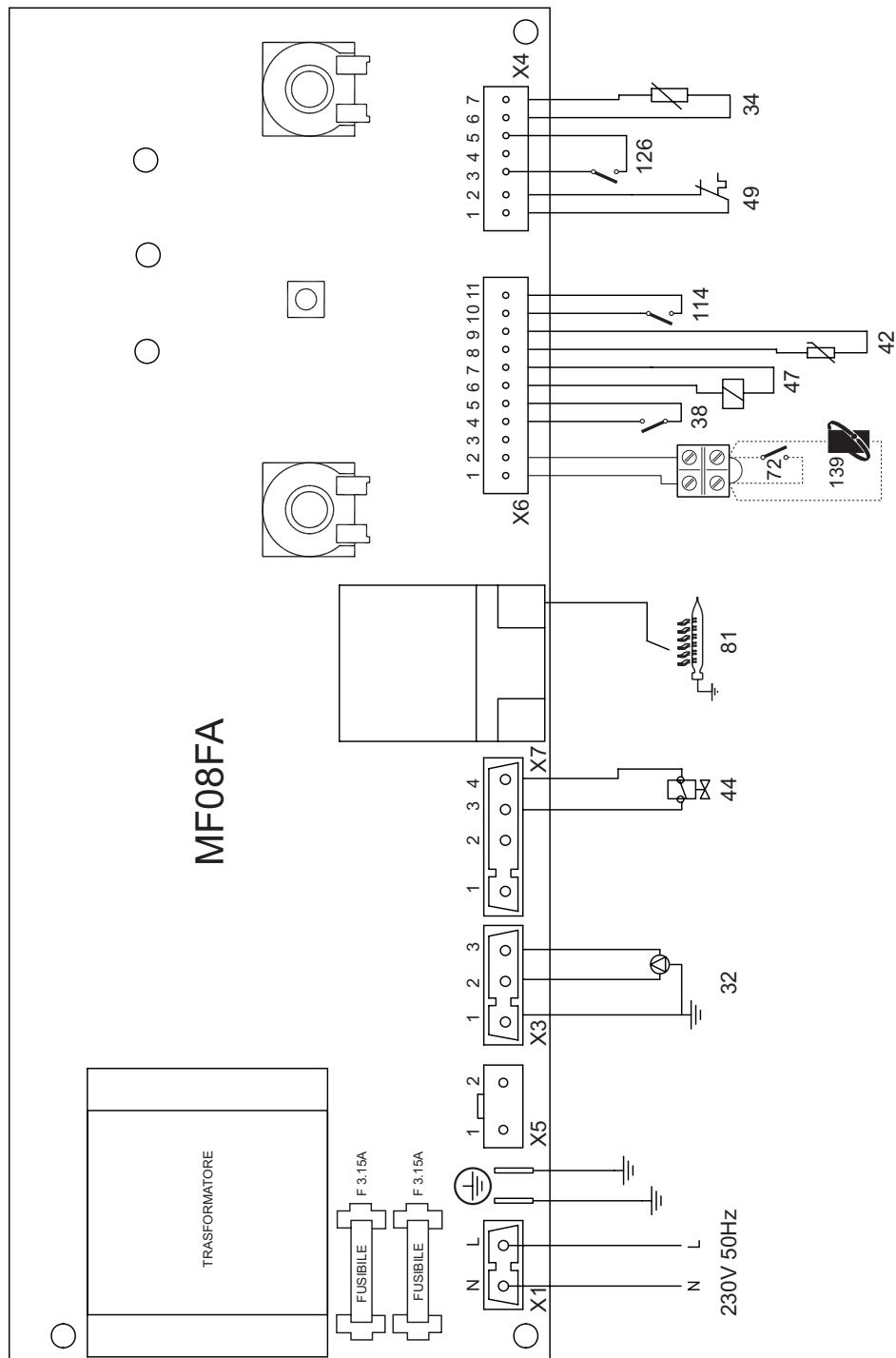


рис. 13 - Электрическая схема

- | | | | |
|----|---|-----|--|
| 32 | Циркуляционный насос системы отопления | 81 | Поджигающий/ следящий электрод |
| 34 | Датчик температуры в системе отопления | 114 | Реле давления воды |
| 38 | Расходомер | 126 | Термостат температуры продуктов сгорания |
| 42 | Датчик температуры воды в системе ГВС | 139 | Устройство дистанционного управления с помощью таймера (OpenTherm) |
| 44 | Газовый клапан | | |
| 47 | Регулятор Modureg | | |
| 49 | Предохранительный термостат | | |
| 72 | Термостат температуры воздуха в помещении | | |

Fer

