

Модификация котла DOMIcompact F24

Начиная с 1 июля

Изменения внутри и снаружи котла



Точка измерения параметров уходящих газов находится снаружи котла



Новые аксессуары для отвода газов
Новые запасные части

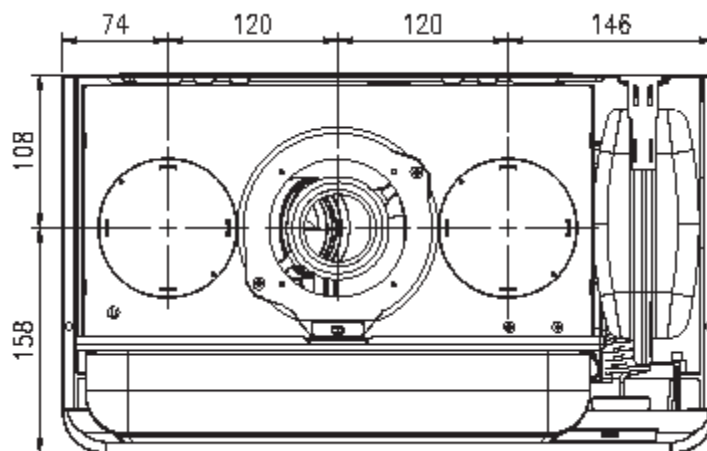
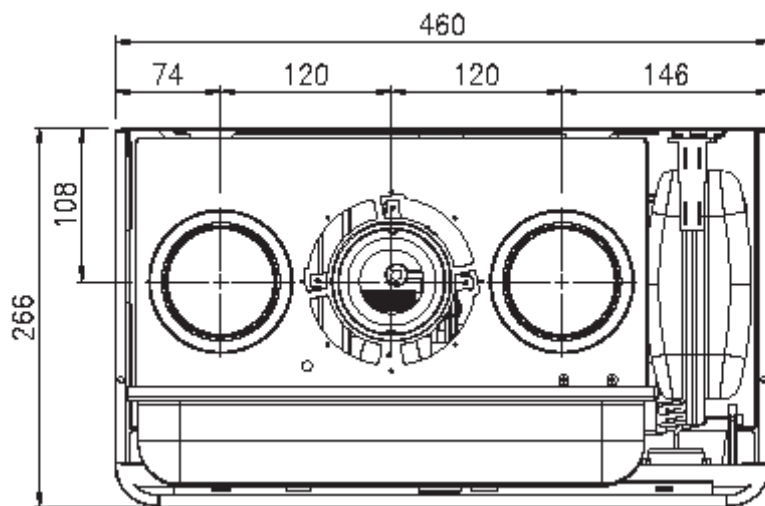
Новые продукты

NEW ELITE 60 F 24/30
FERSTYLE 60 F 24/30
• FUTURI

Производящиеся продукты

DOMICOMPACT F24
FEREL LAZIP F 24

.....



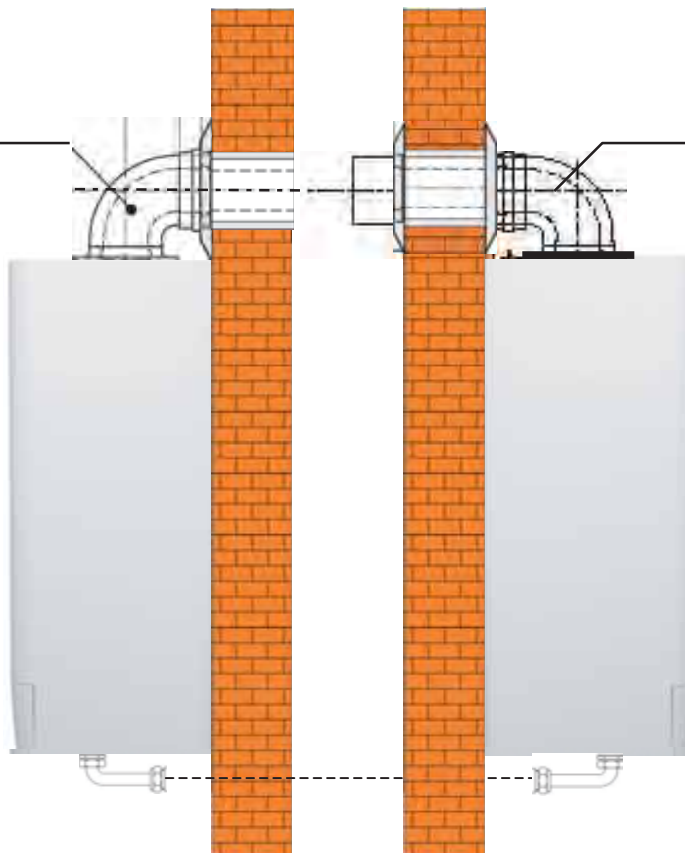
- Те же габаритные размеры и подключения по стороне уходящих газов



Новые аксессуары для отвода газов

Для сохранения одинаковых расстояний между подключениями и для создания возможности проведения анализа параметров уходящих газов из верхней части закрытой камеры сгорания, возникла необходимость в изменении аксессуаров для отвода уходящих газов

Старое концентрическое
90° колено:
1KWMA31Y



Новое концентрическое
90° колено
010007X0

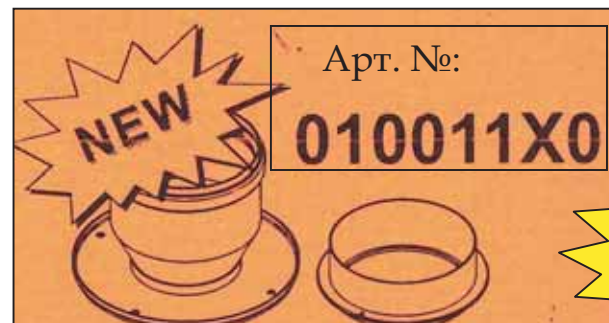
Новые аксессуары



1KWMA17K/38U

Раздельные 80/80 мм

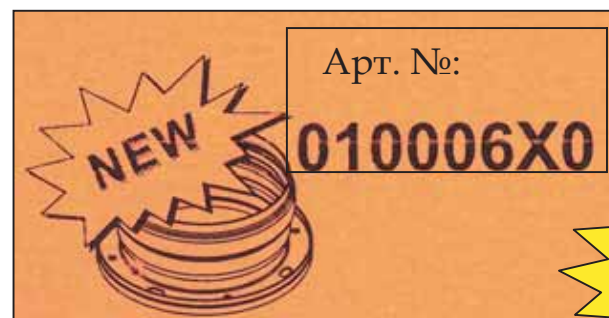
Новинка



1KWMA33K

Концентрический 60/100 мм
вертикальный

Новинка



1KWMA31Y

Концентрическое 90° колено
60/100 мм

Новинка



Новые комплекты аксессуаров



1KWMA59U
Концентрический комплект 60/100 мм
горизонтальный

Новинка



1KWMA33Y
Концентрический комплект 60/100 мм
вертикальный



1KWMA32Y
Комплект раздельный 80/80 мм

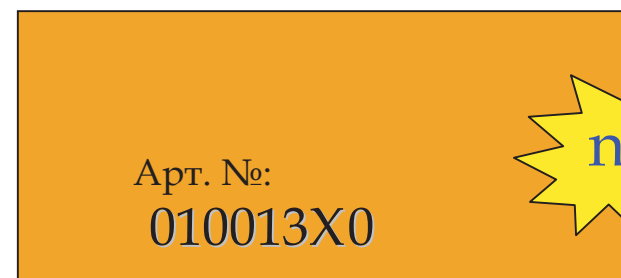


Особое внимание: данные комплекты не будут обновляться. Кроме того, эти комплекты снимаются с производства.



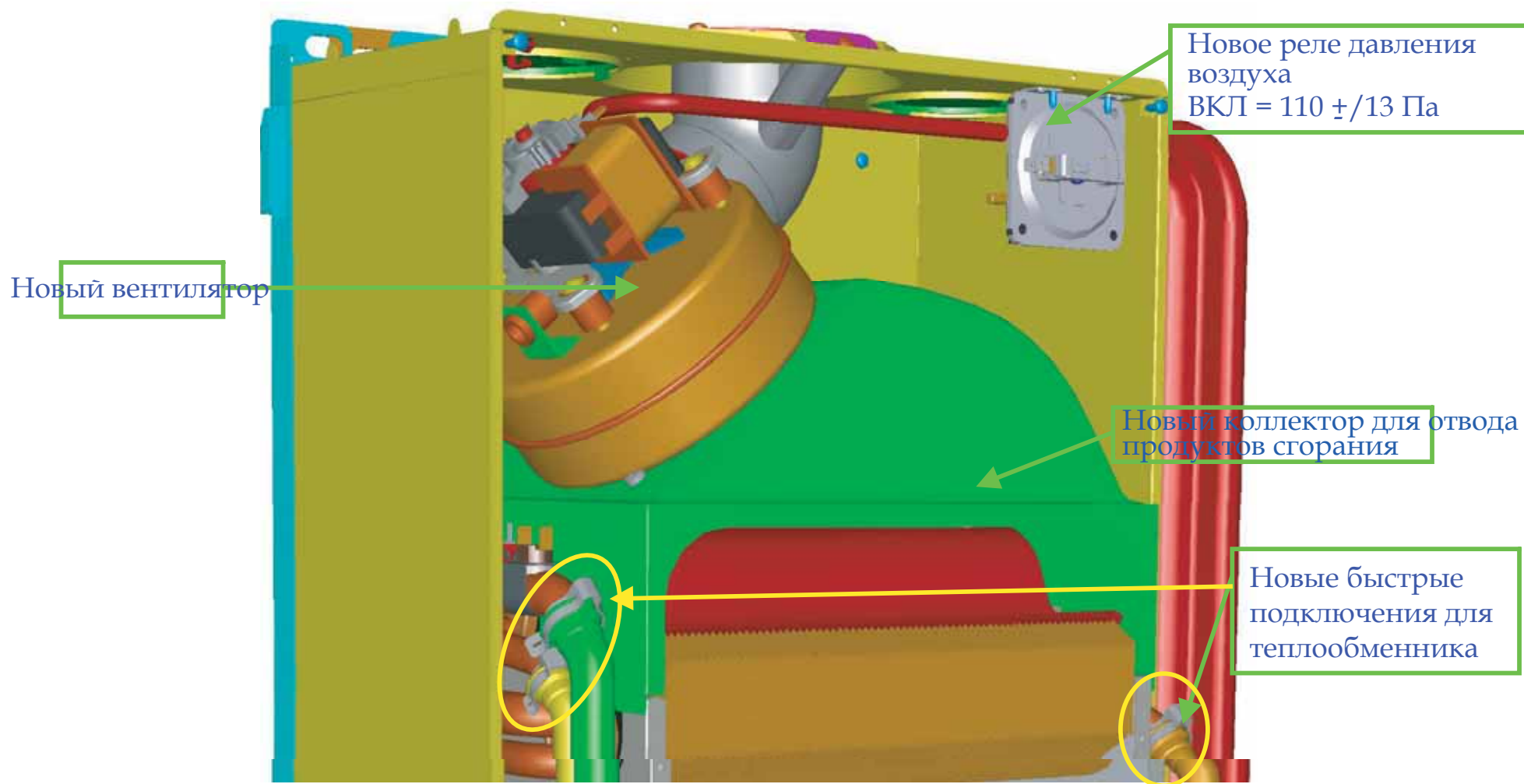
1KWMA34Y
Комплект раздельный
минимальный 80/80 мм

Новинка

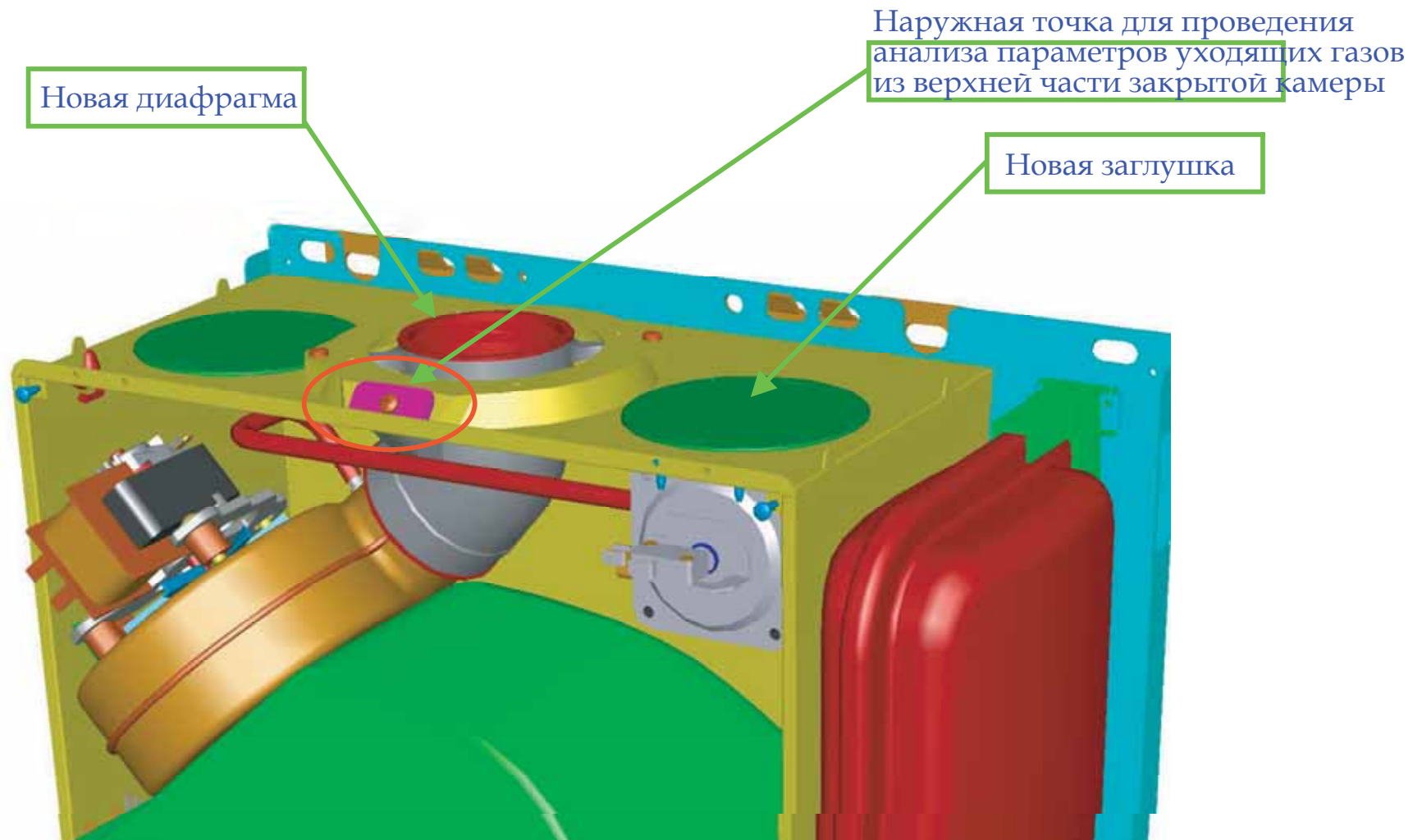


Арт. №:
010013X0

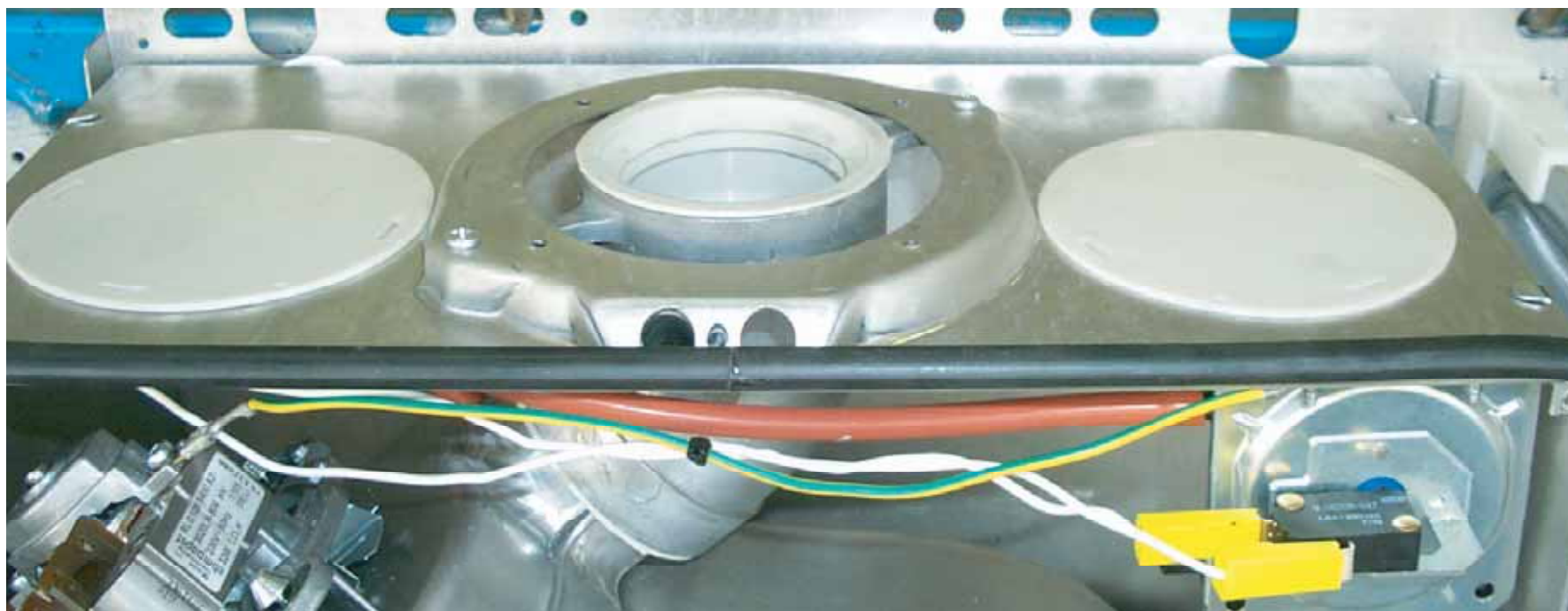
Внутренние изменения



Наружные изменения

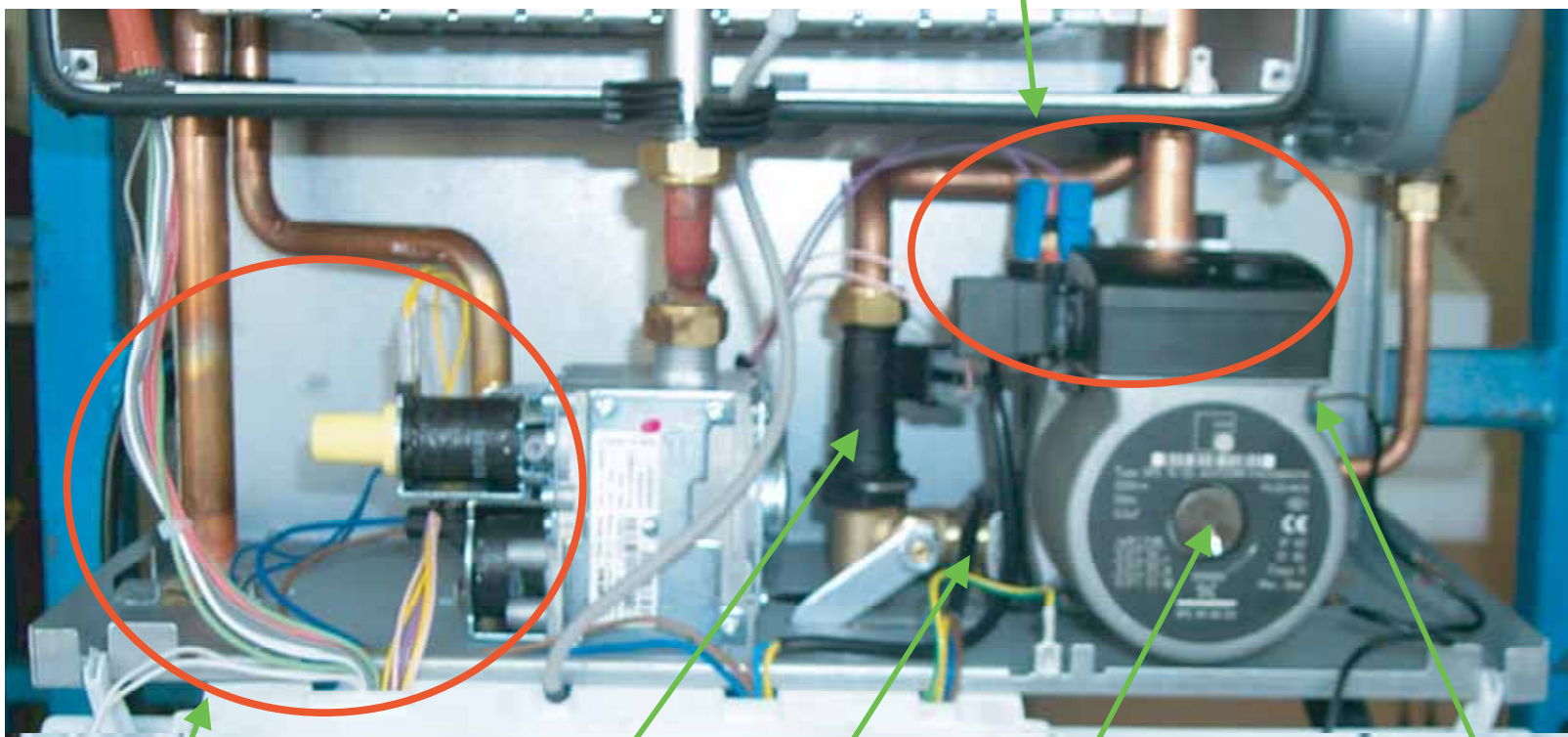


Наружные изменения



Новые запасные части

Новое размещение предохранительного клапана и реле давления воды



Предохранительный клапан, реле давления воды и кран для напуска воды перенесены

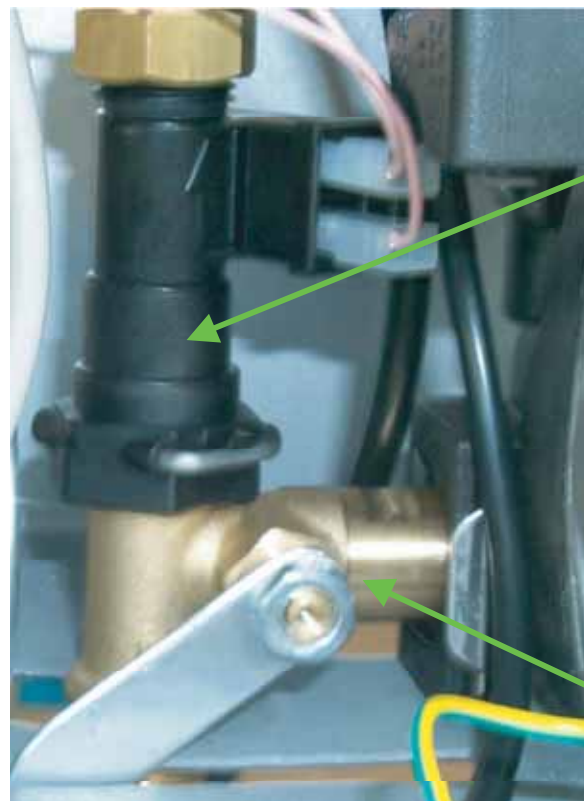
Новое реле протока

Новый кран для напуска воды

Новый блок - насос с смонтированными предохранительным клапаном и реле давления воды

Новая точка измерения давления

Новые запасные части



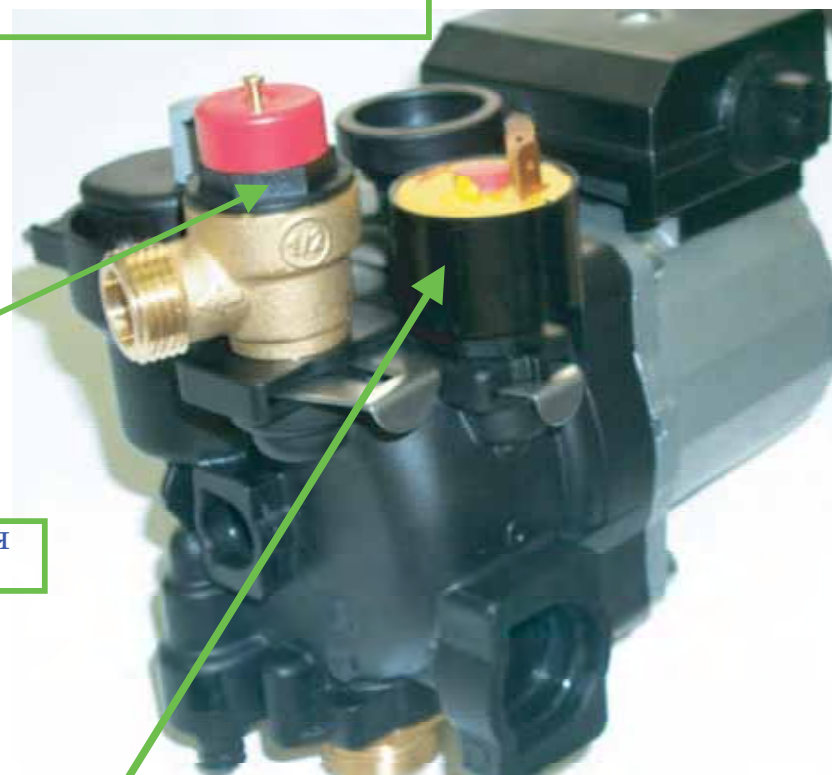
Новое реле протока

39818220

Предохранительный клапан

3981827

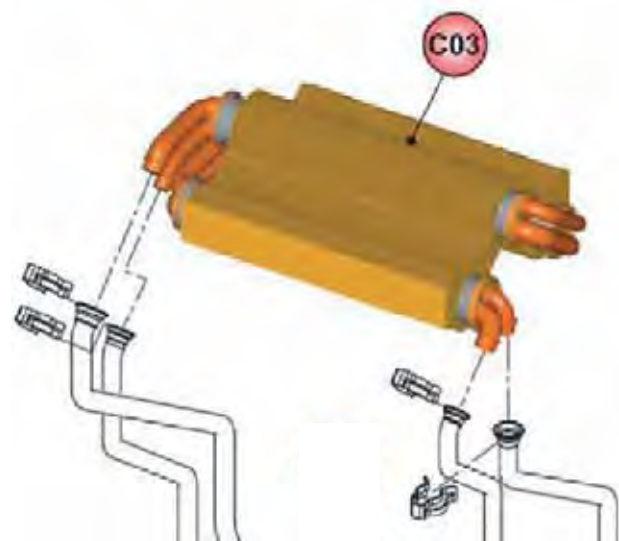
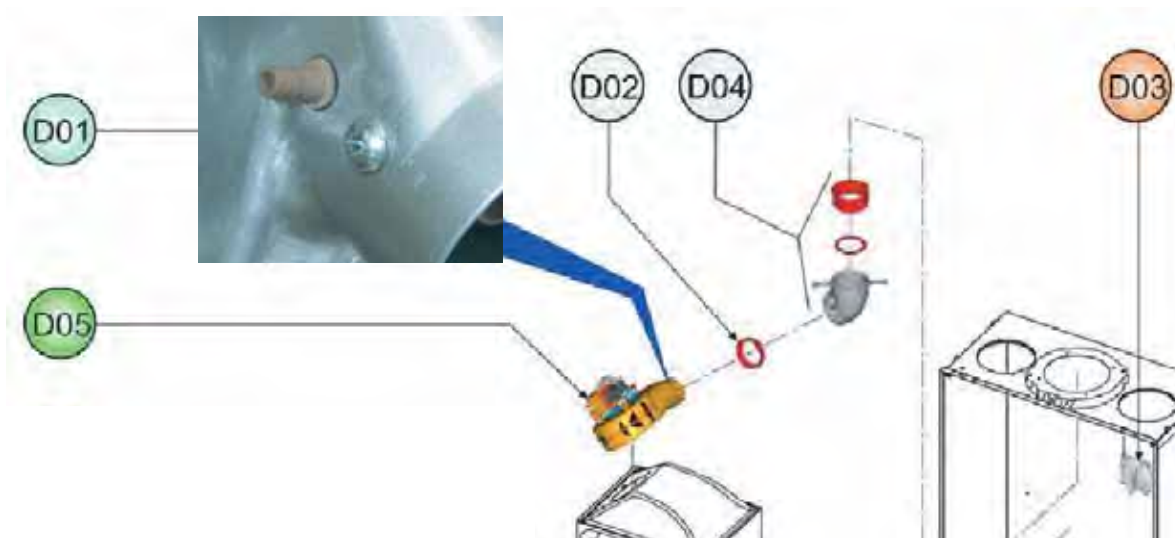
Новый кран для напуска воды



Реле давления воды

39818260

Новые запасные части



D01 = 39808471

D02 = 39817520

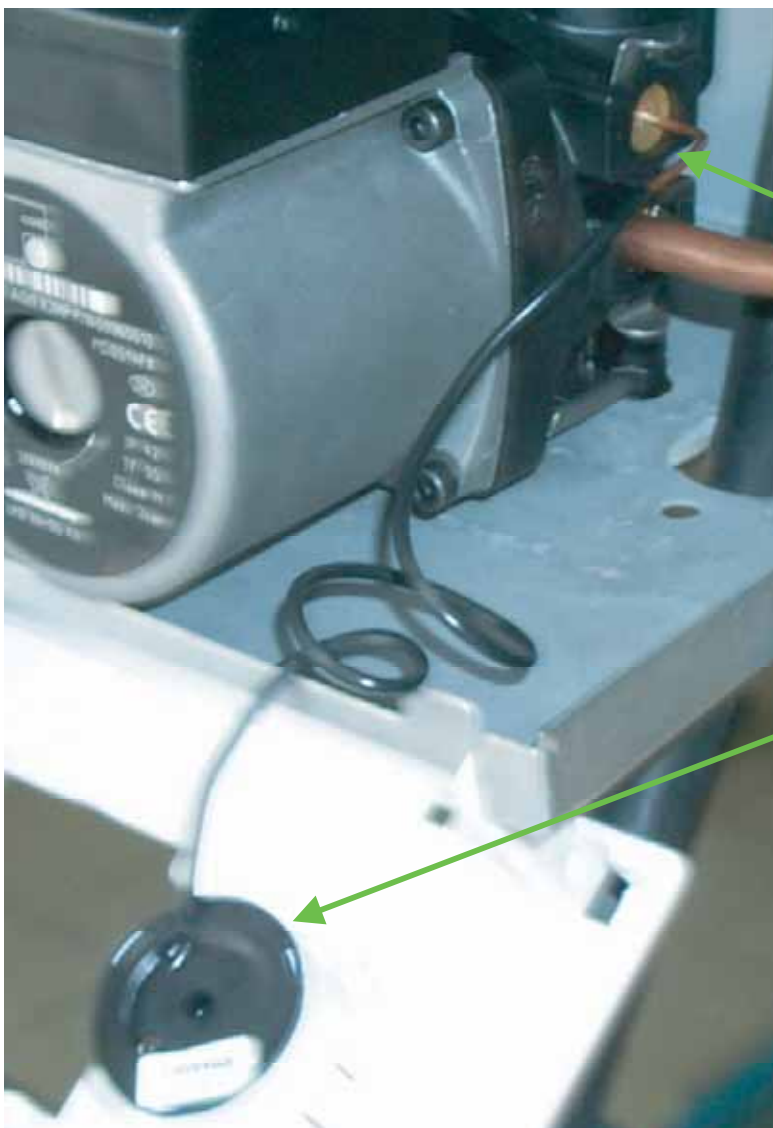
D03 = 39817510

D04 = 39817540

D05 = 39817550

C03 = 39817500

Новые запасные части



Новая точка измерения давления

Новый гидрометр

39818210

Пример шилдика на упаковке котла

- НОВЫЙ ПРОДУКТ, ВЫПУСКАЕМЫЙ В ЭТОЙ МОДИФИКАЦИИ, ИМЕЕТ СВОЙ СОБСТВЕННЫЙ ОТЛИЧИТЕЛЬНЫЙ ШИЛДИК, РАЗМЕЩЕННЫЙ НА УПАКОВКЕ (например DOMICOMPACT F24)



Пример размещения шилдика на упаковке котла

