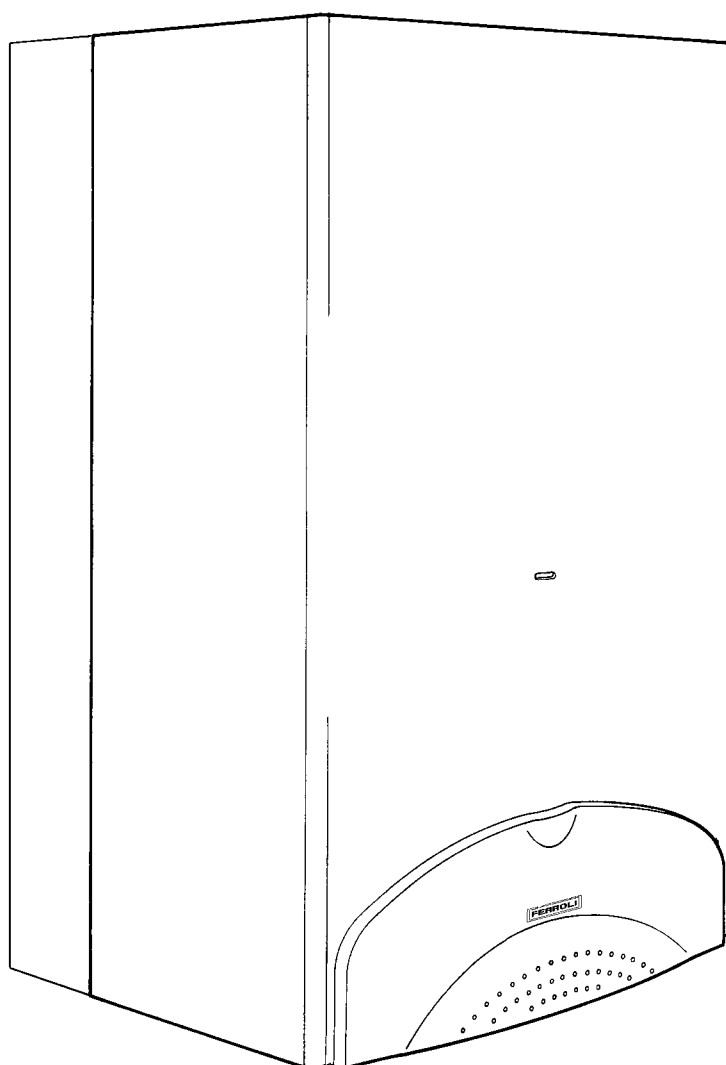


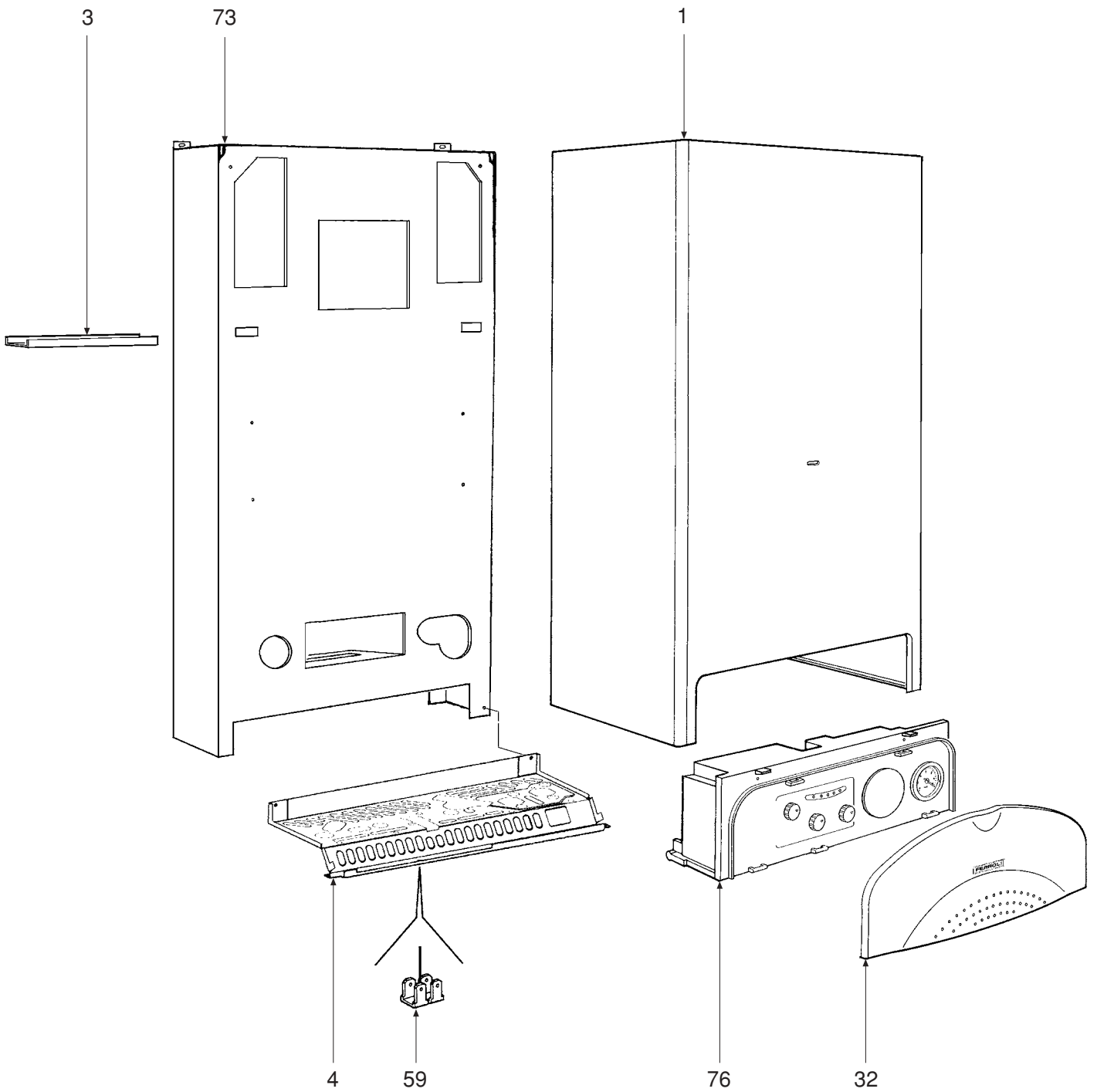


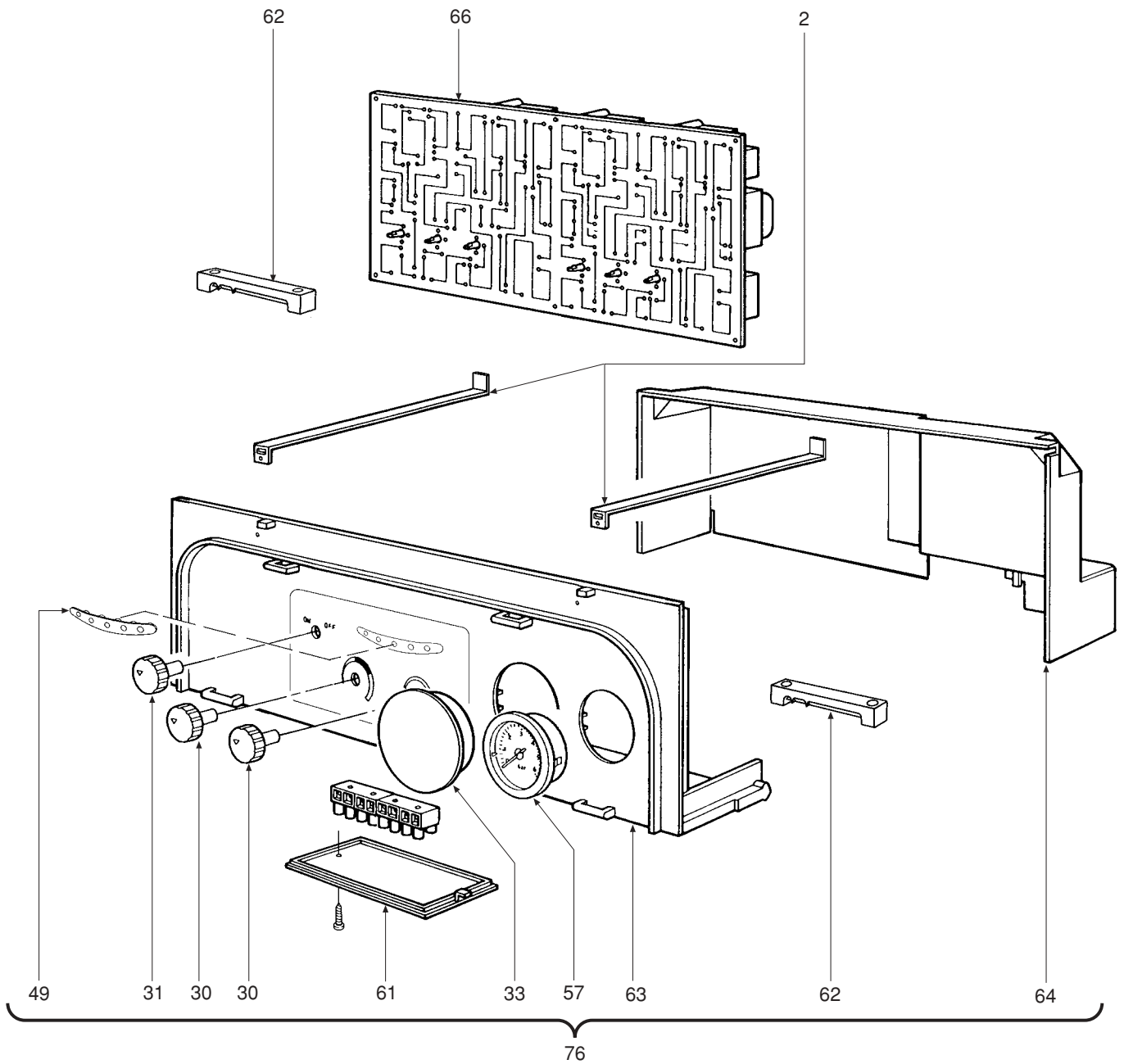
DOMINA F 30 E

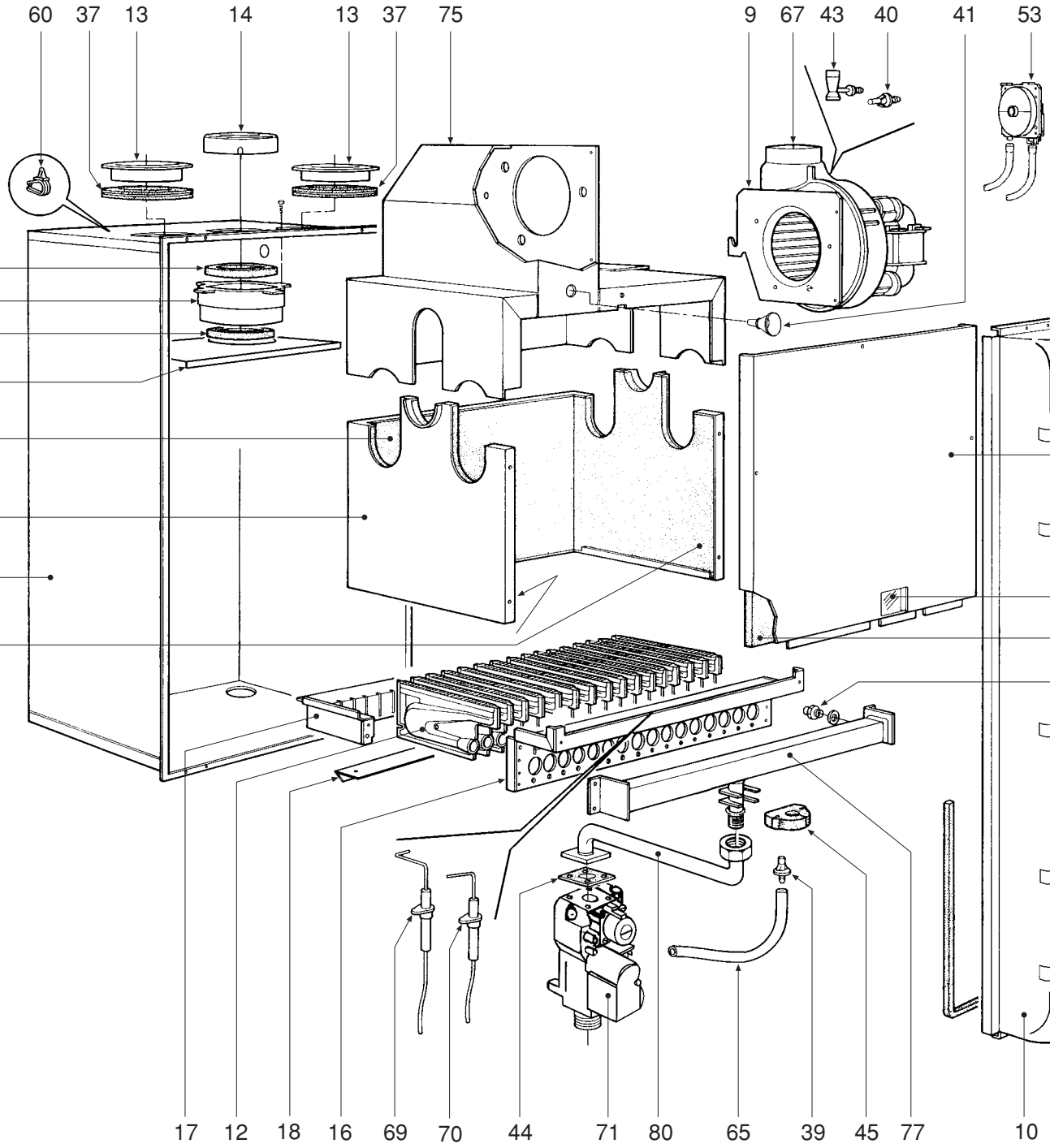
- LISTA PEZZI DI RICAMBIO
- SPARE PART LIST
- ERSATZSTEILE
- LIJST ONDERDELEN
- LISTE PIECES DETACHES
- LISTA PIEZAS DE REPUESTO



CODICE	EDIZIONE	MERCATO	VISTO
30R0477/1	02 - 02	EX







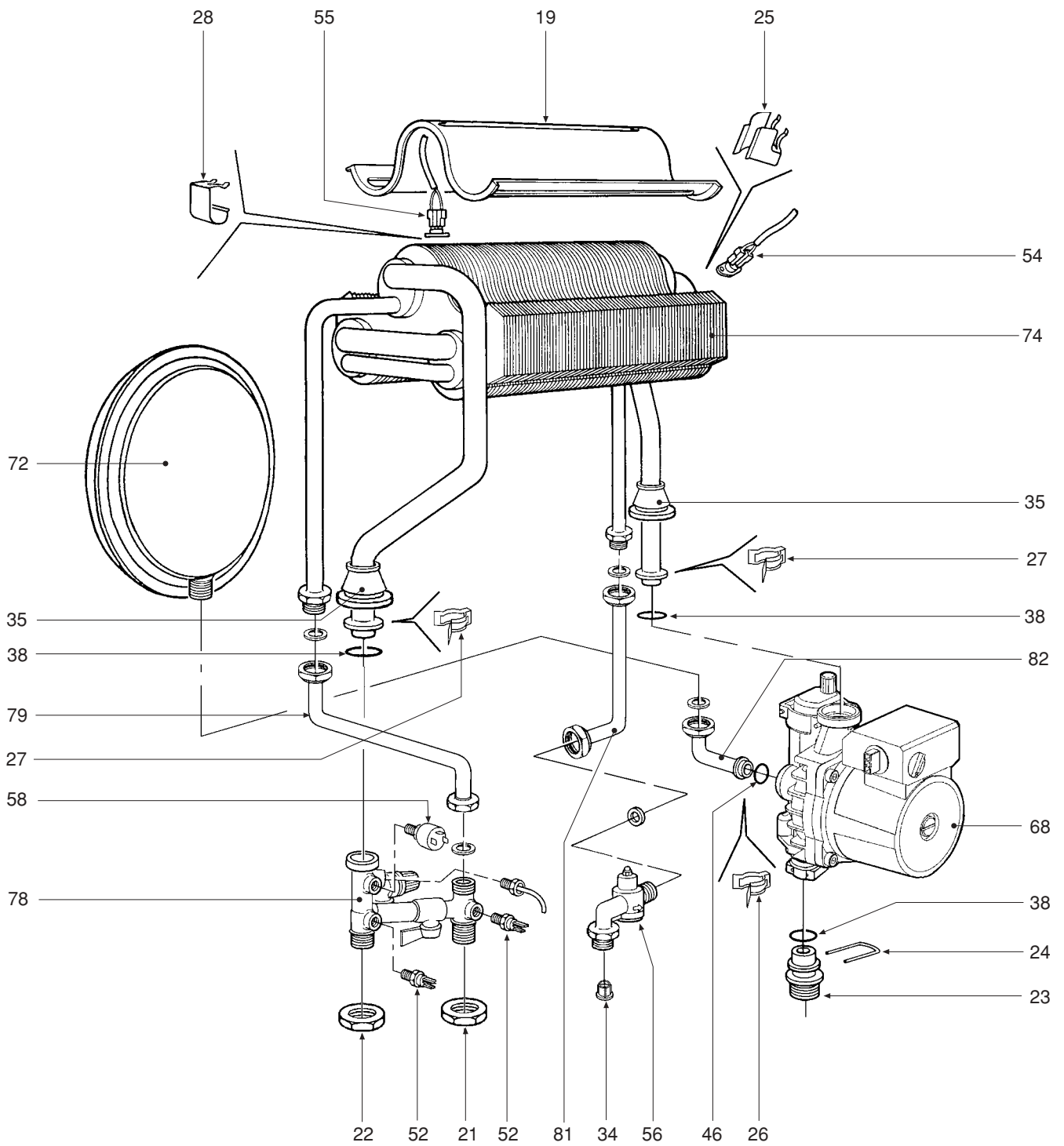
DOMINA F 30 E

4

FERROLI

GAS LINE

02.02



POS.	CODE	DESCRIPTION	Met.	G.P.L.
1	31142050	Casing "white"	1	1
2	31212340	Control box support bracket	2	2
3	31213110	Bracket, expansion tank fixing	1	1
4	31214300	Boiler bottom frame	1	1
5	32002430	Combustion chamber	1	1
6	32002440	Combustion chamber closing panel	1	1
7	32117090	Union between fan and cover	1	1
8	32118080	Room sealed compartment	1	1
9	32118100	Fan holder plate	1	1
10	32118150	Room sealed compartment closing panel	1	1
11	32202750	Window glass	1	1
12	32202760	Polidoro main burner	16	16
13	32700440	100 mm Ø aluminium air intake plug	2	2
14	32700610	Diaphragm, "flue gases" Ø 47	1	1
14	32700620	Diaphragm, "flue gases" Ø 50	1	1
14	32700690	Diaphragm, "flue gases" Ø 52	1	1
15	32914110	Air baffle	1	1
16	32914120	Front drawer semi-shell	1	1
17	32914130	Rear drawer semi-shell	1	1
18	32914140	Drawer air baffle	1	1
19	32914150	Flue gases baffle	1	1
20	34009351	Injector, Ø 1.25 (natural gas)	16	
20	34009711	Injector, Ø 0.75 (LPG)		16
21	34012090	Ring nut, 1/2"	4	4
22	34012100	Ring nut, 3/4"	1	1
23	34012550	Pump coupling	1	1
24	34300380	Plug for 18 ext. diam. pipe	1	1
25	34300392	Contact-type thermostat fixing spring	1	1
26	34300450	Spring for connection, Ø 10	1	1
27	34300460	Spring for connection, Ø 18	2	2
28	34300510	Safety thermostat fixing spring	1	1
29	35006150	Plug	2	2
30	35007210	Potentiometer knob	2	2
31	35007220	Selector switch knob	1	1
32	35007290	Control panel	1	1
33	35007420	Plug for programming clock	1	1
34	35007480	Filter for 1/2" fitting	1	1
35	35100970	Conical cone insert gasket	2	2
36	35100980	Gasket for 80mm Ø tube	1	1
37	35101000	Gasket for 80mm Ø tube (air intake)	2	2
38	35101120	O-Ring Øi 17x4,5	3	3
39	35101150	Pressure test point, "air"	1	1
40	35101310	Pressure test point, "air-fan"	1	1
41	35101430	Pressure test point, "flue gases"	1	1
42	35101450	Gasket for 56mm Ø tube	1	1
43	35101550	Pressure test point, "Venturi"	1	1
44	35101560	Gasket, 32x32x2	1	1
45	35101840	Sealing gasket	1	1

POS.	CODICE	DESCRIZIONE	Met.	G.P.L.
1	31142050	Mantello VRT "bianco"	1	1
2	31212340	Staffa supporto scatola elettrica	2	2
3	31213110	Staffa fissaggio vaso di espansione	1	1
4	31214300	Fondo telaio caldaia	1	1
5	32002430	Camera di combustione	1	1
6	32002440	Pannello chiusura camera combustione	1	1
7	32117090	Raccordo collegamento tra ventilatore e coperchio	1	1
8	32118080	Camera stagna	1	1
9	32118100	Piastra porta ventilatore	1	1
10	32118150	Pannello chiusura camera stagna	1	1
11	32202750	Oblò spia	1	1
12	32202760	Rampa Polidoro	16	16
13	32700440	Tappo aspirazione aria Ø 100 alluminio	2	2
14	32700610	Diaframma "fumi" Ø 47	1	1
14	32700620	Diaframma "fumi" Ø 50	1	1
14	32700690	Diaframma "fumi" Ø 52	1	1
15	32914110	Deflettore aria	1	1
16	32914120	Semiguscio anteriore cassetto	1	1
17	32914130	Semiguscio posteriore cassetto	1	1
18	32914140	Deflettore aria per cassetto bruciatori	1	1
19	32914150	Deflettore fumi	1	1
20	34009351	Ugello foro Ø 1,25 Metano	16	
20	34009711	Ugello foro Ø 0,75 G.P.L.		16
21	34012090	Ghiera 1/2"	4	4
22	34012100	Ghiera 3/4"	1	1
23	34012550	Raccordo pompa	1	1
24	34300380	Spina per tubo Øe 18	1	1
25	34300392	Molla fissaggio termostato a contatto	1	1
26	34300450	Molletta per connessione Ø 10	1	1
27	34300460	Molletta per connessione Ø 18	2	2
28	34300510	Molla fissaggio termostato sicurezza	1	1
29	35006150	Tappo	2	2
30	35007210	Manopola per potenziometro	2	2
31	35007220	Manopola selettore	1	1
32	35007290	Cruscotto	1	1
33	35007420	Tappo per orologio programmatore	1	1
34	35007480	Filtro acqua per attacco 1/2"	1	1
35	35100970	Guarnizione tronco-conica	2	2
36	35100980	Guarnizione per tubo Ø 80	1	1
37	35101000	Guarnizione per tubo Ø 80 (asp. aria)	2	2
38	35101120	Guarnizione OR Øi 17x4,5	3	3
39	35101150	Presa di pressione "aria"	1	1
40	35101310	Presa di pressione "aria-ventilatore"	1	1
41	35101430	Presa prelievo fumi	1	1
42	35101450	Guarnizione per tubo Ø 56	1	1
43	35101550	Presa di pressione "Venturi"	1	1
44	35101560	Guarnizione 32x32x2	1	1
45	35101840	Guarnizione di tenuta	1	1

