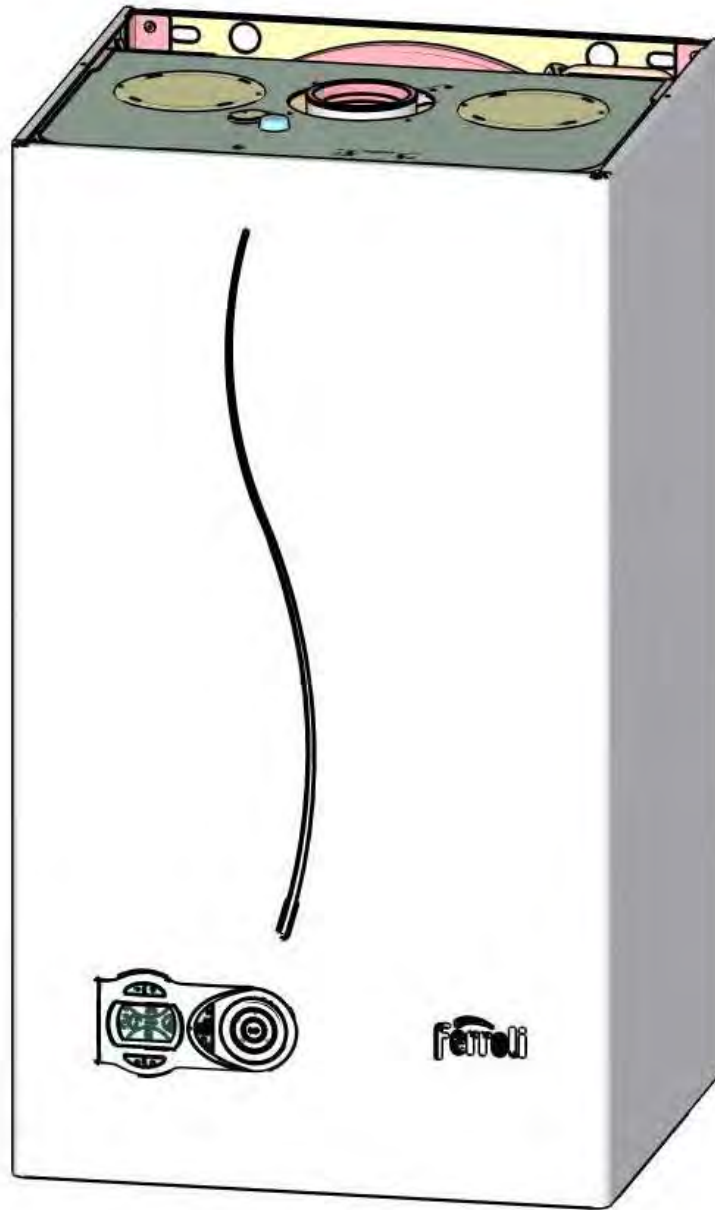




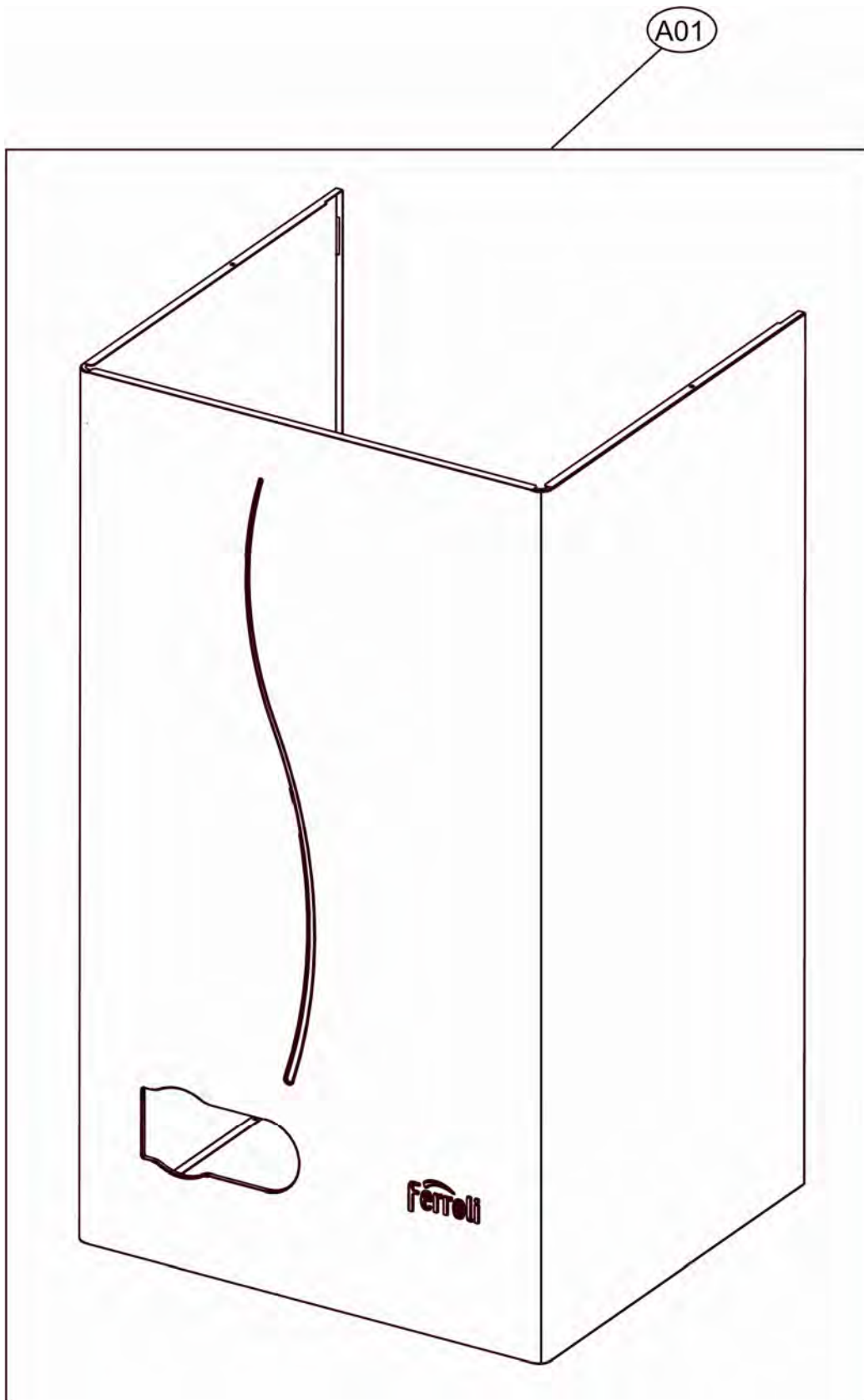
Lista Pezzi / Spare Parts / Ersatzsteile
List Onderdelen / Liste Pieces Detaches / Lista Piezas De Repuesto

DOMitech F32

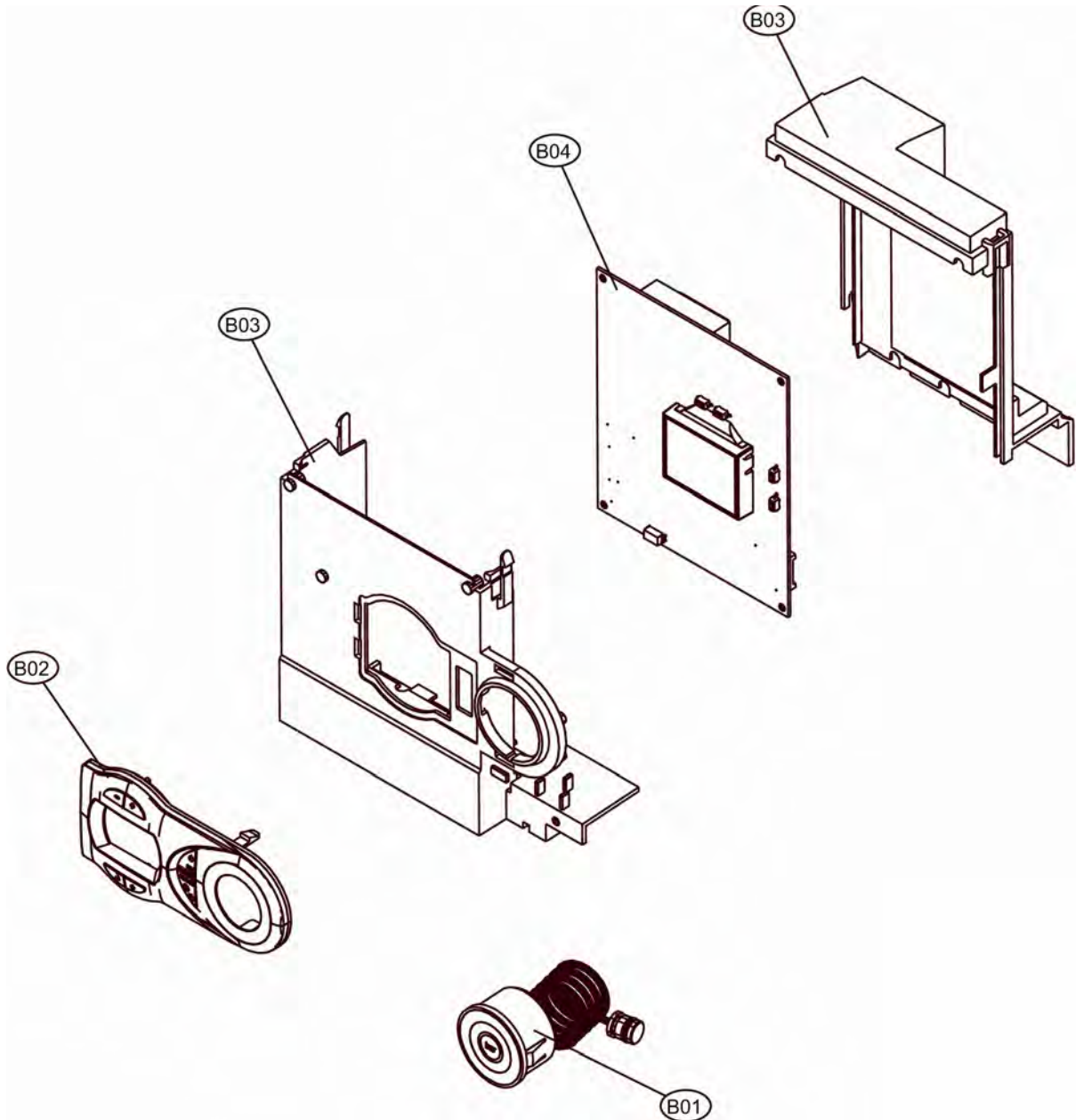


CODICE	EDIZIONE	MERCATO
30K0413001	01/07/2008	A2-A3-A4-A5

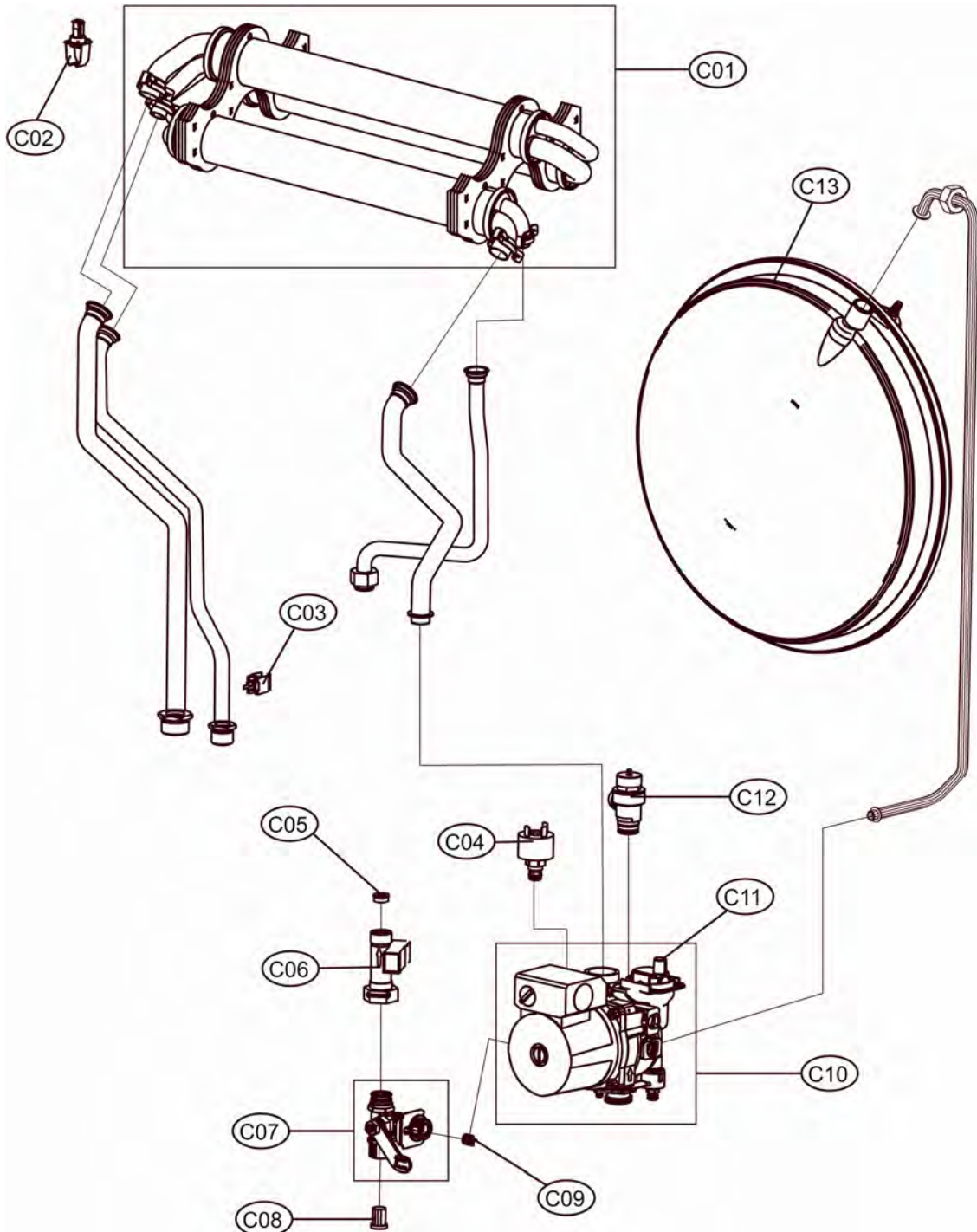
DOMitech F32



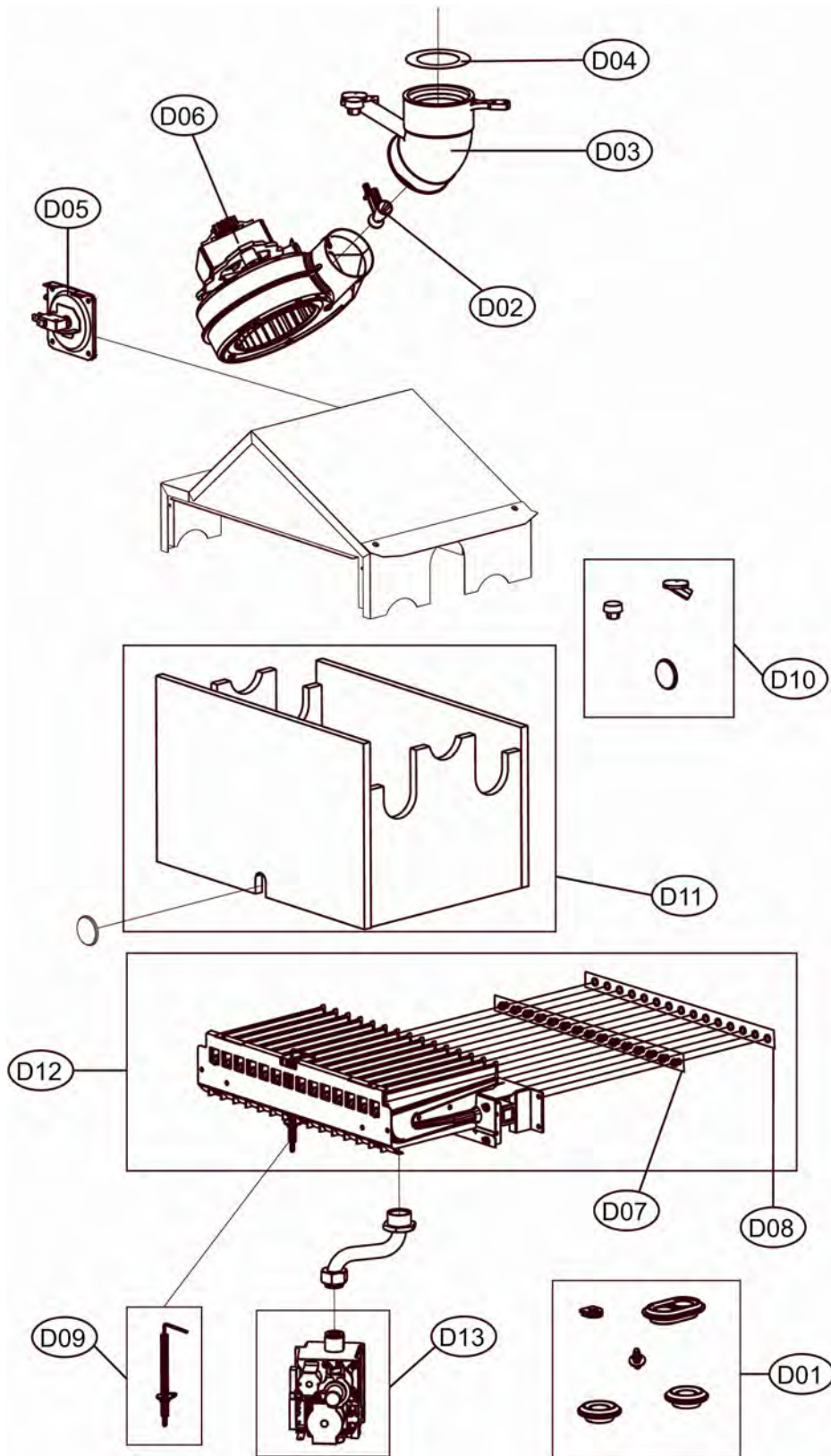
DOMItch F32



DOMItech F32



DOMItech F32





DOMitech F32

LISTA PEZZI

POS.	CODICE
A01	39829570
B01	39820080
B02	39820650
B03	39819520
B04	39820661
C01	39829600
C02	39819550
C03	39810230
C04	39818260
C05	39813220
C06	39818550
C07	39818280
C08	39813230
C09	39818230
C10	39820900
C11	39818220
C12	39818270
C13	39809690
D01	39822600
D02	39808471
D03	39817990
D04	39819690
D05	39817510
D06	39818021
D07	39819700
D08	39819710
D09	39819430
D10	39820480
D11	39829580
D12	39819730
D13	39817850

DOMitech F32 m.

DESC.	QT.
KIT MANTELLO "FOL"(3110E170)	1.000
KIT IDROMETRO (36402190)	1.000
KIT MASCHERINA "FOL"(35011970)	1.000
KIT SCATOLA EL. (35012240)	1.000
KIT CENTRALINA (36508131)	1.000
KIT PACCO LAM. (37404640)	1.000
KIT SONDA TEMP. (36200730)	1.000
KIT SONDA TEMP.SAN. (36200640)	1.000
KIT PRESSOST.H2O (39404710)	1.000
KIT 5 REG.PORT.15Lt.(36902100)	1.000
KIT FLUSSOST.ELTEK (36400710)	1.000
KIT RUBIN.CARICO (36902150)	1.000
KIT 5 FILTRI FLUSS. (39402940)	1.000
KIT 5 VALV.N/R (39404740)	1.000
KIT POMPA 15-60 FPL (36600150)	1.000
KIT V.ARIA (39404380-39404730)	1.000
KIT VALV.SIC. (39404720)	1.000
KIT VASO ESP.10Lt. (36802740)	1.000
KIT GUARN.CALD. Sr.ACF7-D9F6	1.000
KIT PRESE (35101310-35101323)	1.000
KIT CURVA USC.FUMI (33301610)	1.000
KIT DIAFR.FUMI (32700870-890)	1.000
KIT PRESS.DIFF.ARIA (36402050)	1.000
KIT VENTIL. (36601872)	1.000
KIT 15 UG.1,35 m. (34009821)	1.000
KIT 15 UG.0,79 gpl (34013300)	1.000
KIT Elettrodo ACC. (36702890)	1.000
KIT SPIA (35102690-35102350)	1.000
KIT ISOL.CAM.COMB.Sr.D9F6	1.000
KIT BRUC.15R.m. (37608931)	1.000
KIT VALV.GAS (36800420)	1.000



DOMitech F32

LISTA PEZZI

POS.	CODICE
A01	39829570
B01	39820080
B02	39820650
B03	39819520
B04	39820661
C01	39829600
C02	39819550
C03	39810230
C04	39818260
C05	39813220
C06	39818550
C07	39818280
C08	39813230
C09	39818230
C10	39820900
C11	39818220
C12	39818270
C13	39809690
D01	39822600
D02	39808471
D03	39817990
D04	39819690
D05	39817510
D06	39818021
D07	39819700
D08	39819710
D09	39819430
D10	39820480
D11	39829580
D12	39819730
D13	39817850

DOMitech F32 gpl

DESC.	QT.
KIT MANTELLO "FOL"(3110E170)	1.000
KIT IDROMETRO (36402190)	1.000
KIT MASCHERINA "FOL"(35011970)	1.000
KIT SCATOLA EL. (35012240)	1.000
KIT CENTRALINA (36508131)	1.000
KIT PACCO LAM. (37404640)	1.000
KIT SONDA TEMP. (36200730)	1.000
KIT SONDA TEMP.SAN. (36200640)	1.000
KIT PRESSOST.H2O (39404710)	1.000
KIT 5 REG.PORT.15Lt.(36902100)	1.000
KIT FLUSSOST.ELTEK (36400710)	1.000
KIT RUBIN.CARICO (36902150)	1.000
KIT 5 FILTRI FLUSS. (39402940)	1.000
KIT 5 VALV.N/R (39404740)	1.000
KIT POMPA 15-60 FPL (36600150)	1.000
KIT V.ARIA (39404380-39404730)	1.000
KIT VALV.SIC. (39404720)	1.000
KIT VASO ESP.10Lt. (36802740)	1.000
KIT GUARN.CALD. Sr.ACF7-D9F6	1.000
KIT PRESE (35101310-35101323)	1.000
KIT CURVA USC.FUMI (33301610)	1.000
KIT DIAFR.FUMI (32700870-890)	1.000
KIT PRESS.DIFF.ARIA (36402050)	1.000
KIT VENTIL. (36601872)	1.000
KIT 15 UG.1,35 m. (34009821)	1.000
KIT 15 UG.0,79 gpl (34013300)	1.000
KIT ELETTRODO ACC. (36702890)	1.000
KIT SPIA (35102690-35102350)	1.000
KIT ISOL.CAM.COMB.Sr.D9F6	1.000
KIT BRUC.15R.m. (37608931)	1.000
KIT VALV.GAS (36800420)	1.000