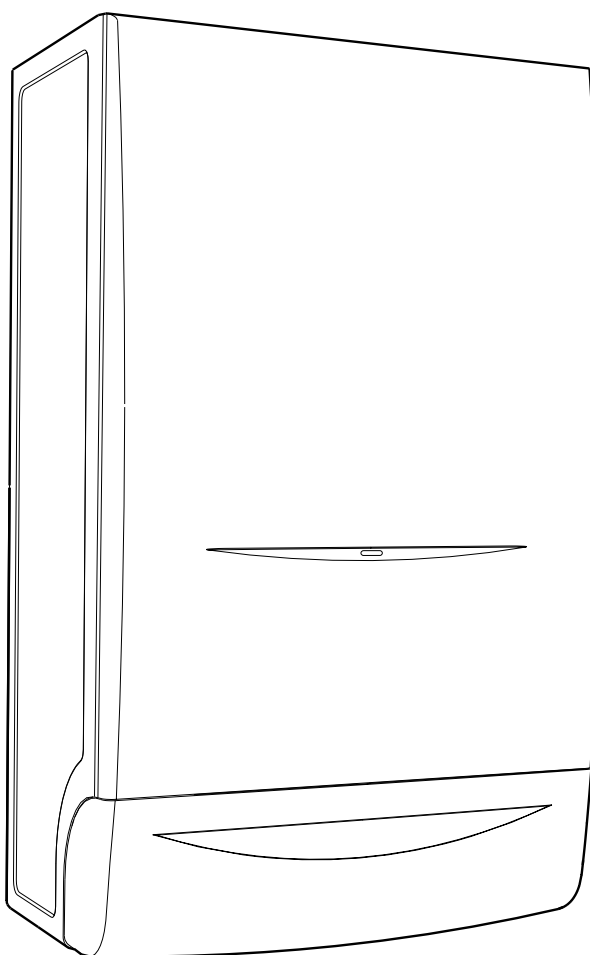


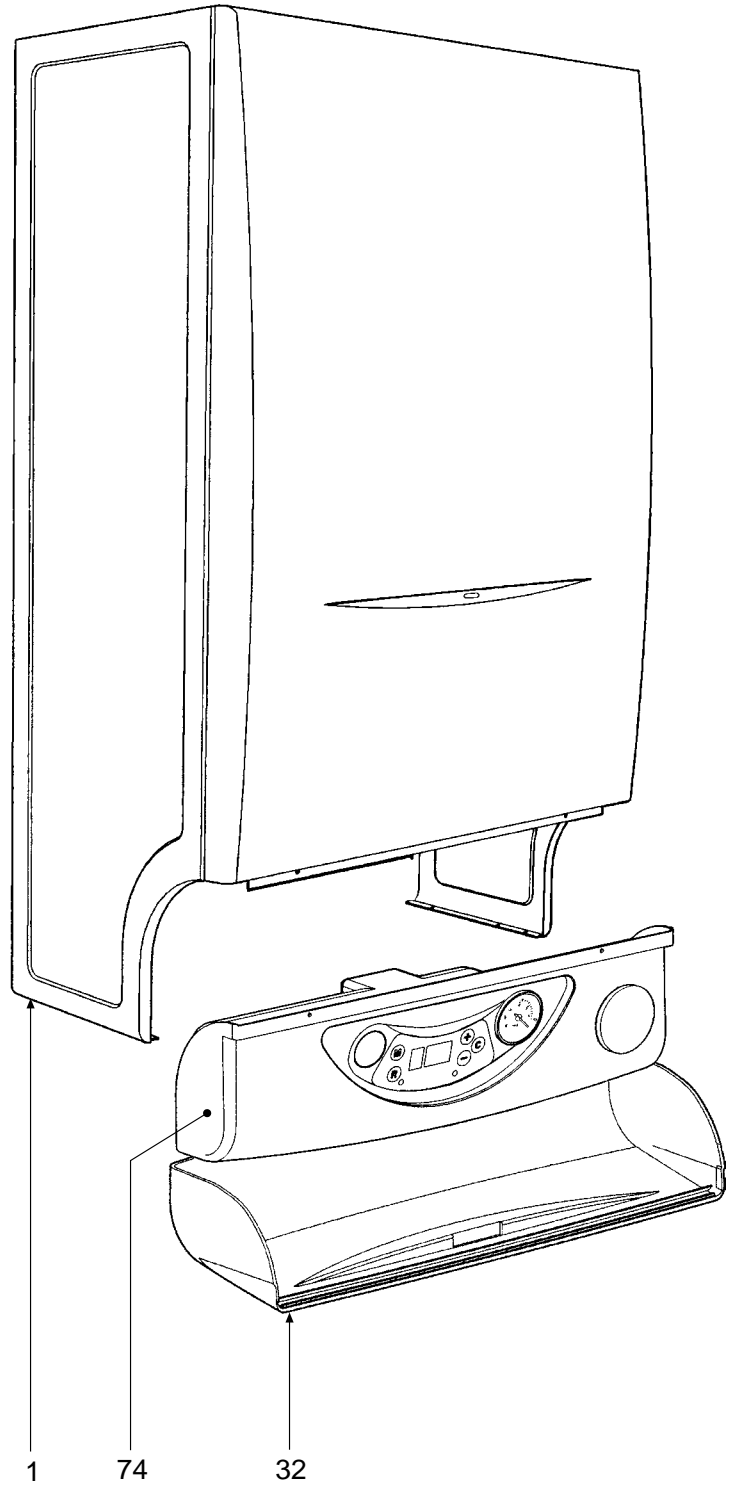
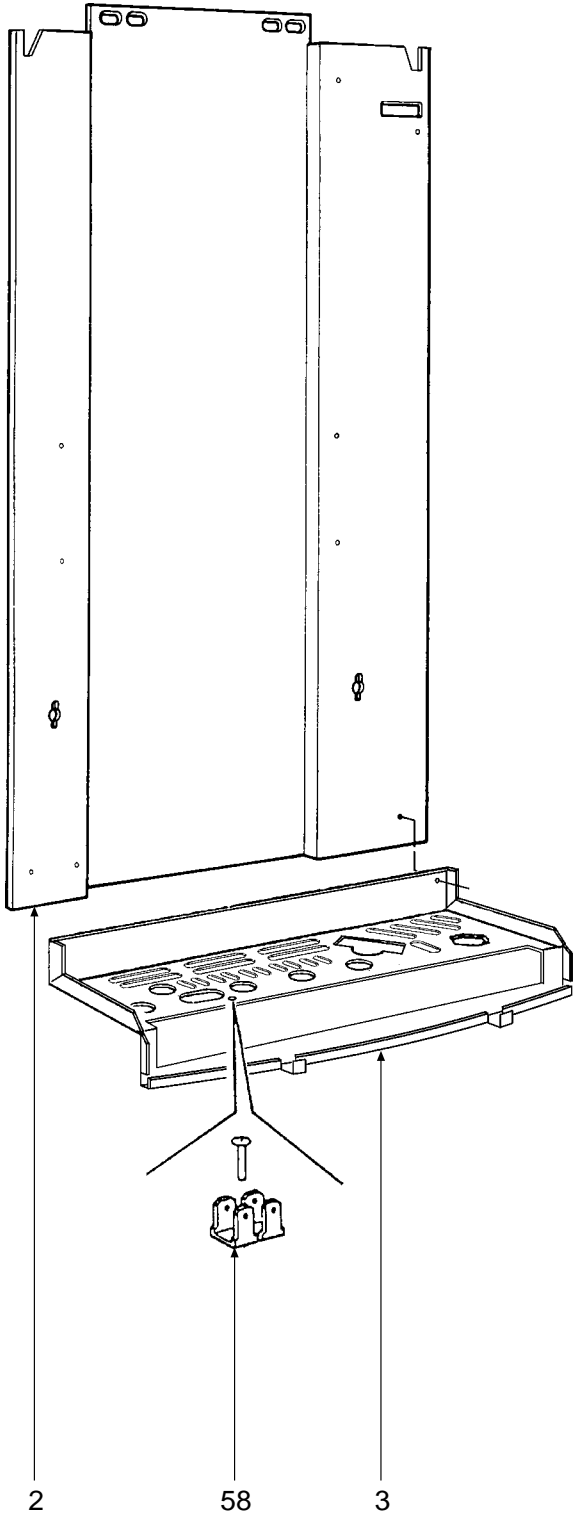


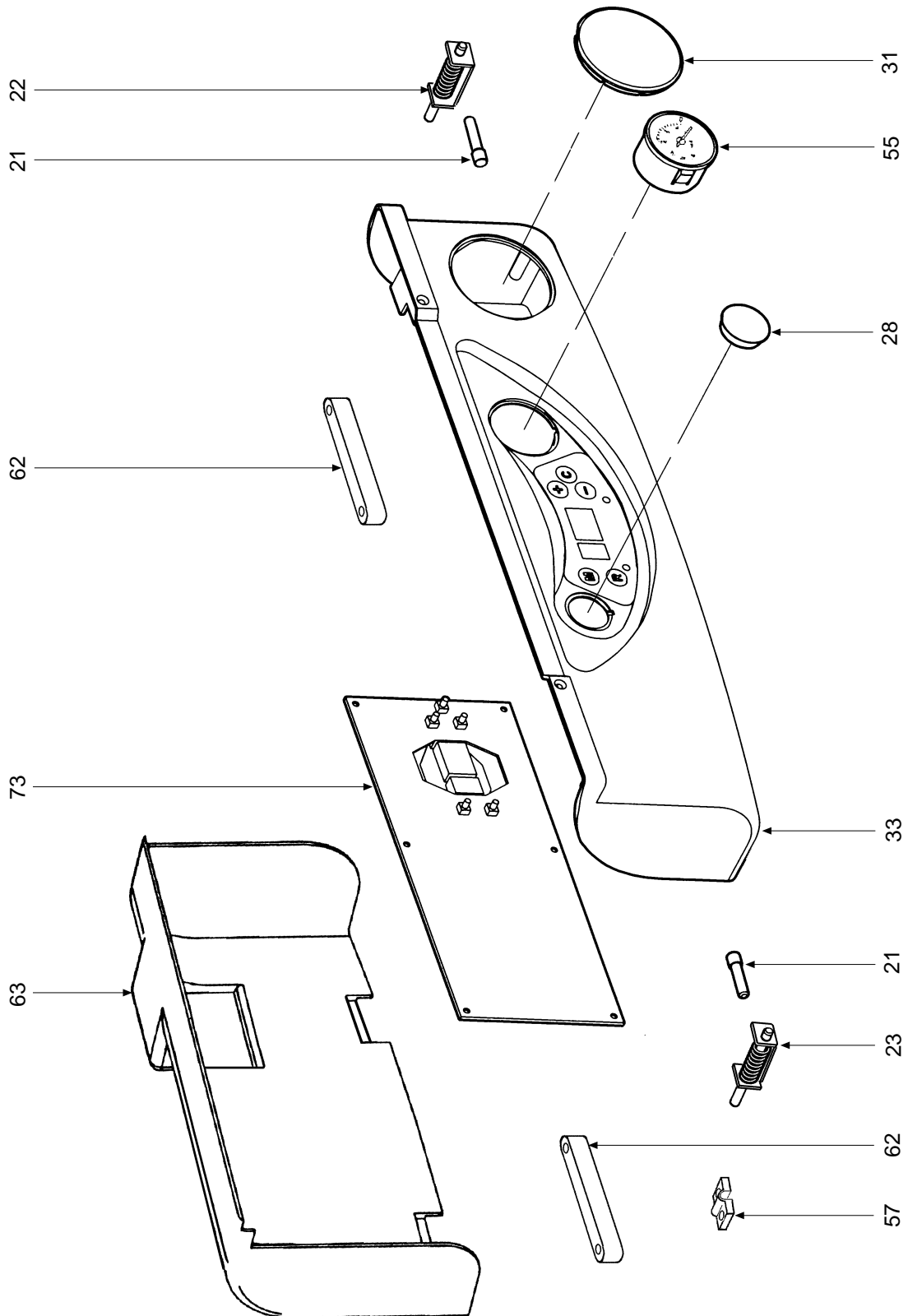
# DOMITOP DGT F 24 E

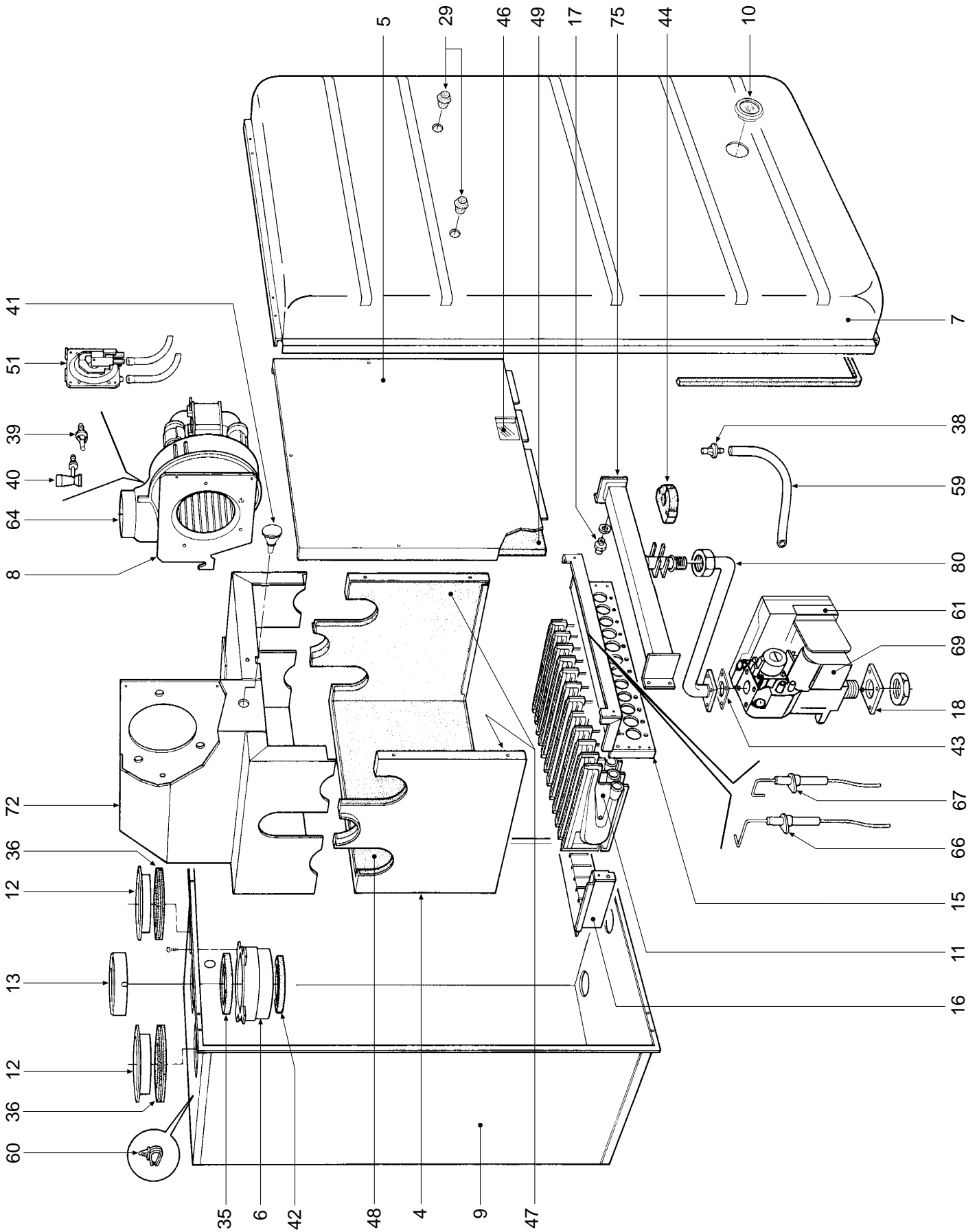
- LISTA PEZZI DI RICAMBIO
- SPARE PART LIST
- ERSATZSTEILE
- LISTE PIECES DETACHES
- LISTA PIEZAS DE REPUESTO

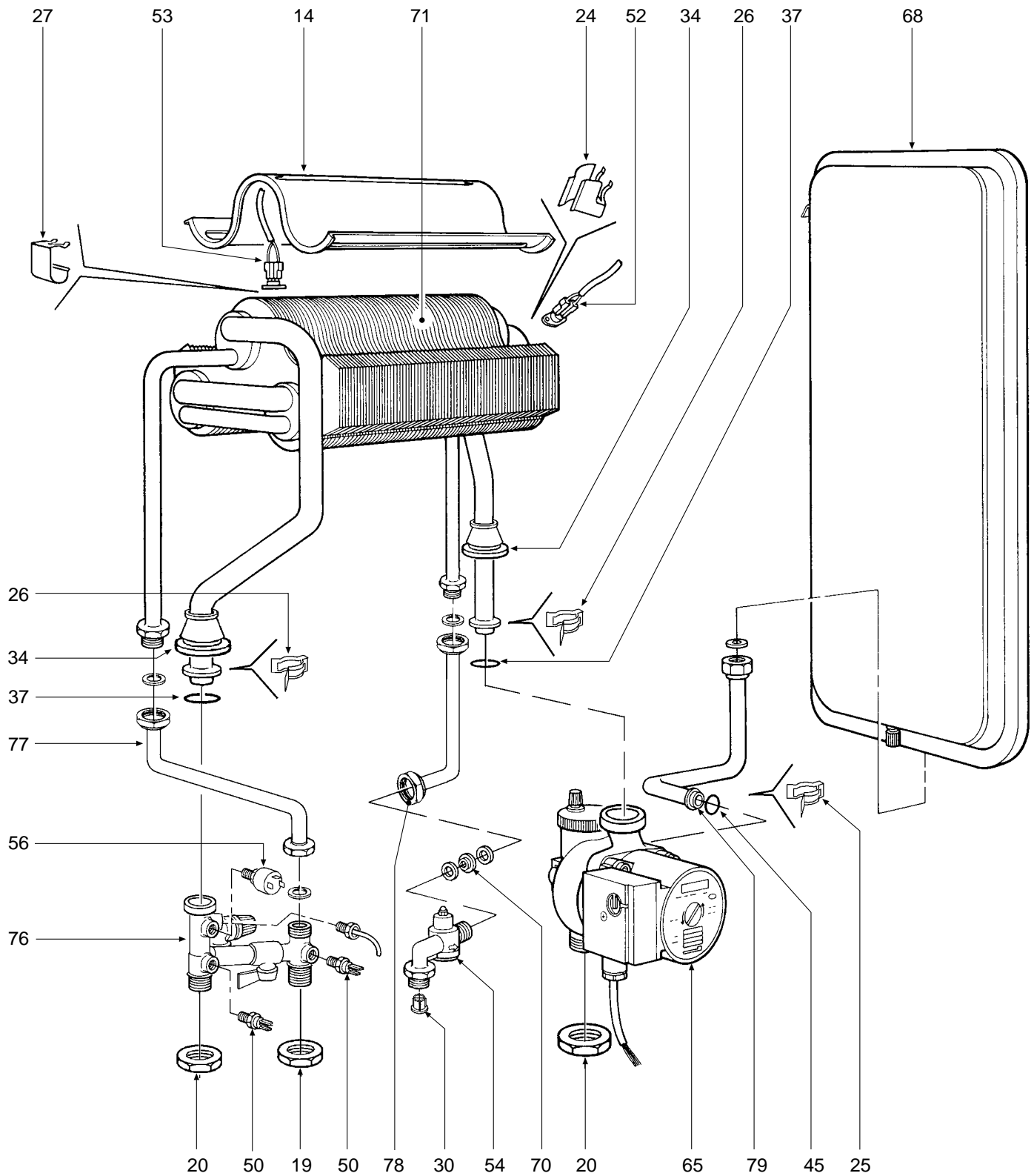


CODICE	EDIZIONE	MERCATO	VISTO
30R0517/0 .....	07 - 01 .....	EX .....	.....









POS.	CODE	DESCRIPTION	Met.	LPG
1	31146890	Casing "white"	1	1
2	31211580	Boiler support frame	1	1
3	31213010	Boiler bottom frame	1	1
4	32002240	Combustion chamber	1	1
5	32002250	Combustion chamber closing panel	1	1
6	32117090	Union between fan and cover	1	1
7	32117100	Room sealed compartment closing panel	1	1
8	32117330	Fan holder plate	1	1
9	32118060	Room sealed compartment	1	1
10	32202750	Window glass	1	1
11	32202760	Polidoro main burner	12	12
12	32700440	100 mm Ø aluminium air intake plug	2	2
13	32700600	Diaphragm, "flue gases" Ø 45	1	1
13	32700610	Diaphragm, "flue gases" Ø 47	1	1
13	32700620	Diaphragm, "flue gases" Ø 50	1	1
14	32913020	Flue gases baffle	1	1
15	32914170	Front drawer semi-shell	1	1
16	32914180	Rear drawer semi-shell	1	1
17	34009651	Injector, Ø 0.77		12
17	34009741	Injector Ø 1.30	12	
18	34011910	Gas valve flange	1	1
19	34012090	Ring nut, 1/2"	1	1
20	34012100	Ring nut, 3/4"	1	1
21	34012120	Hinge fixing pin	2	2
22	34100610	Control panel right-hand hinge	1	1
23	34100620	Control panel left-hand hinge	1	1
24	34300392	Contact-type thermostat fixing spring	1	1
25	34300450	Spring for connection, Ø 10	1	1
26	34300460	Spring for connection, Ø 18	2	2
27	34300510	Safety thermostat fixing spring	1	1
28	35003960	Plug, ABS Ø 25	1	1
29	35006150	Plug	2	2
30	35007480	Filter for 1/2" fitting	1	1
31	35007860	Plug for programming clock	1	1
32	35007873	Control panel cover	1	1
33	35008450	Instruments control panel	1	1
34	35100970	Conical cone insert gasket	1	1
35	35100980	Gasket for 80mm Ø tube	1	1
36	35101000	Gasket for 80mm Ø tube (air intake)	2	2
37	35101120	O-Ring Øi 17x4,5	1	1
38	35101150	Pressure test point, "air"	1	1
39	35101310	Pressure test point, "air-fan"	1	1
40	35101320	Pressure test point, "Venturi"	1	1
41	35101430	Pressure test point, "flue gases"	1	1
42	35101450	Gasket for 56mm Ø tube	1	1
43	35101560	Gasket, 32x32x2	1	1
44	35101840	Sealing gasket	1	1
45	35101850	O-Ring Øi 9x4	1	1



# SPARE PART LIST

07.01

POS.	CODE	DESCRIPTION	Met.	LPG
46	35315250	Inspection windows glass piece	1	1
47	35320590	Combustion chamber side insulation	2	2
48	35320600	Combustion chamber rear insulation	1	1
49	35320610	Combustion chamber panel insulation	1	1
50	36200500	Immersion temperature sensor	1	1
51	36400060	Differential air pressure switch	1	1
52	36400090	Flangeless silver-plated contacts 88° thermostat	1	1
53	36400100	Flangeless gold-plated contacts 100° thermostat	1	1
54	36400180	Flow meter	1	1
55	36400190	Hydrometer	1	1
56	36401930	Water pressure switch, 1/4"	1	1
57	36501610	Cable gripper	1	1
58	36505720	four-tab earthing rivet	1	1
59	36506220	Pipe, int. diam. 4, length 230, transparent	1	1
60	36506310	Snap in grommet	1	1
61	36506680	Control unit	1	1
62	36506690	Cable clamp	2	2
63	36506724	Wiring protection cover	1	1
64	36601320	Fan	1	1
65	36601370	Pump, WSC	1	1
66	36702470	Flame detection electrode	1	1
67	36702581	Spark electrode	1	1
68	36802640	Rectangular expansion tank, 7 l	1	1
69	36802720	Gas valve, Honeywell VK 4105 G	1	1
70	36901030	Flow rate regulator, 10 l.	1	1
71	37403350	Complete heat exchanger	1	1
72	37515140	Complete smoke box	1	1
73	38318981	Electronic board	1	1
74	38319680	Wiring, complete set	1	1
75	38408990	12 burner heads gas manifold	1	1
76	38410450	Water assembly	1	1
77	38410930	D.H.W. flow pipe	1	1
78	38410940	Flow meter connection pipe	1	1
79	38414151	Pipe for expansion tank	1	1
80	38414160	Pipework between gas valve and manifold	1	1

POS.	CODICE	DESCRIZIONE	Met.	GPL
1	31146890	Mantello VRT "bianco"	1	1
2	31211580	Telaio sostegno caldaia	1	1
3	31213010	Fondo telaio caldaia	1	1
4	32002240	Camera di combustione	1	1
5	32002250	Pannello chiusura camera combustione	1	1
6	32117090	Raccordo collegamento tra ventilatore e coperchio	1	1
7	32117100	Pannello chiusura camera stagna	1	1
8	32117330	Piastra porta ventilatore	1	1
9	32118060	Camera stagna	1	1
10	32202750	Oblò spia	1	1
11	32202760	Rampa Polidoro	12	12
12	32700440	Tappo aspirazione aria Ø 100 alluminio	2	2
13	32700600	Diaframma "fumi" Ø 45	1	1
13	32700610	Diaframma "fumi" Ø 47	1	1
13	32700620	Diaframma "fumi" Ø 50	1	1
14	32913020	Deflettore fumi	1	1
15	32914170	Semiguscio anteriore cassetto	1	1
16	32914180	Semiguscio posteriore cassetto	1	1
17	34009651	Ugello foro Ø 0,77		12
17	34009741	Ugello foro Ø 1,30	12	
18	34011910	Flangia per valvola gas	1	1
19	34012090	Ghiera 1/2"	1	1
20	34012100	Ghiera 3/4"	1	1
21	34012120	Perno fissaggio cerniera	2	2
22	34100610	Cerniera destra cruscotto	1	1
23	34100620	Cerniera sinistra cruscotto	1	1
24	34300392	Molla fissaggio termostato a contatto	1	1
25	34300450	Molletta per connessione Ø 10	1	1
26	34300460	Molletta per connessione Ø 18	2	2
27	34300510	Molla fissaggio termostato sicurezza	1	1
28	35003960	Tappo ABS Ø 25	1	1
29	35006150	Tappo	2	2
30	35007480	Filtro acqua per attacco 1/2"	1	1
31	35007860	Tappo per orologio programmatore	1	1
32	35007873	Coperchio cruscotto	1	1
33	35008450	Cruscotto porta strumenti	1	1
34	35100970	Guarnizione tronco-conica	1	1
35	35100980	Guarnizione per tubo Ø 80	1	1
36	35101000	Guarnizione per tubo Ø 80 (asp. aria)	2	2
37	35101120	Guarnizione OR Øi 17x4,5	1	1
38	35101150	Presa di pressione "aria"	1	1
39	35101310	Presa di pressione "aria-ventilatore"	1	1
40	35101320	Presa di pressione "Venturi"	1	1
41	35101430	Presa prelievo fumi	1	1
42	35101450	Guarnizione per tubo Ø 56	1	1
43	35101560	Guarnizione 32x32x2	1	1
44	35101840	Guarnizione di tenuta	1	1
45	35101850	Guarnizione OR Øi 9x4	1	1



POS.	CODICE	DESCRIZIONE	Met.	GPL
46	35315250	Vetrino spia	1	1
47	35320590	Isolante fiancate camera combustione	2	2
48	35320600	Isolante posteriore camera combustione	1	1
49	35320610	Isolante pannello camera combustione	1	1
50	36200500	Sonda di temperatura ad immersione	1	1
51	36400060	Pressostato differenziale aria	1	1
52	36400090	Termostato contatti argento 88° senza flangia	1	1
53	36400100	Termostato contatti oro 100° senza flangia	1	1
54	36400180	Flussometro	1	1
55	36400190	Idrometro	1	1
56	36401930	Pressostato acqua 1/4"	1	1
57	36501610	Morsetto serracavo	1	1
58	36505720	Rivetto di massa a 4 linguette	1	1
59	36506220	Tubetto Øi 4 Lg. 230 trasparente	1	1
60	36506310	Passacavo ad incastro	1	1
61	36506680	Centralina per valvola gas	1	1
62	36506690	Pressacavo	2	2
63	36506724	Coperchio protezione cablaggio	1	1
64	36601320	Ventilatore	1	1
65	36601370	Pompa WSC	1	1
66	36702470	Elettrodo di rivelazione	1	1
67	36702581	Elettrodo d'accensione	1	1
68	36802640	Vaso di espansione rettangolare 7 lt.	1	1
69	36802720	Valvola gas Honeywell VK 4105 G	1	1
70	36901030	Regolatore di portata 10 lt.	1	1
71	37403350	Pacco lamellare completo	1	1
72	37515140	Camera fumo completa	1	1
73	38318981	Scheda elettronica	1	1
74	38319680	Cablaggio completo	1	1
75	38408990	Collettore gas 12 rampe	1	1
76	38410450	Gruppo acqua	1	1
77	38410930	Tubazione mandata sanitario	1	1
78	38410940	Tubazione collegamento flussometro	1	1
79	38414151	Tubazione per vaso di espansione	1	1
80	38414160	Tubazione tra valvola gas e collettore	1	1