

BAXI

SAG2 300 T

Газовый емкостной эмалированный
водонагреватель (тип B11BS, категория II2H3+)
SAG2 300 T

*Руководство по установке
и эксплуатации
(паспорт изделия)*



МП02



Компания **BAXI S.p.A.** - один из европейских лидеров по производству отопительных и водонагревательных систем для домашнего пользования (настенных газовых котлов, напольных котлов, электрических водонагревателей). Компания имеет сертификат CSQ, удостоверяющий соответствие нормам UNI EN ISO 9001. Стандарты, предусмотренные в нормах UNI EN ISO 9001, охватывают все этапы организации производства. Сертификат UNI EN ISO 9001 гарантирует Вам следующее. Система контроля качества, применяемая на заводе BAXI S.p.A. в городе Bassano del Grappa (Бассано дель Граппа), где изготовлен ваш котел, отвечает самым строгим мировым стандартам.



Уважаемый покупатель!

Мы убеждены, что приобретенное Вами изделие будет соответствовать всем Вашим требованиям. Приобретение одного из изделий **BAXI** отвечает вашим ожиданиям: хорошая работа, простота и легкость пользования.

Сохраните это руководство, и пользуйтесь им в случае возникновения какой-либо проблемы. В данном руководстве Вы найдете полезные сведения, которые помогут Вам правильно и эффективно использовать Ваше изделие.

Элементы упаковки (пластиковые пакеты, полистирол и т.д.) необходимо беречь от детей, т.к. они представляют собой потенциальный источник опасности.

Хотя это руководство мы готовили с большой тщательностью, в нем могут быть некоторые неточности. Если Вы их заметите, просим Вас сообщить о них, чтобы в будущем мы могли бы исправить данные неточности.

СОДЕРЖАНИЕ.

1. Подключение.....	5
2. Подключение к водопроводной сети.....	5
3. Слив.....	6
4. Подключение газа.....	6
5. Наполнение водой.....	7
6. Настройка и переход на другой тип газа.....	7
7. Настройка термостатического клапана.....	7
8. Перенастройка на другой тип газа.....	8
9. Вентиляция помещений.....	8
10. Устройство отвода продуктов сгорания.....	8
11. Подключение к водопроводной сети.....	9
12. Рекомендации для пользователя.....	9
13. Инструкция по включению, регулировке и выключению газового водонагревателя.....	9
14. Термостат перегрева воды.....	10
15. Устройство контроля продуктов сгорания.....	10
16. Советы по эксплуатации водонагревателя.....	10
17. Техобслуживание.....	11



ТЕХНИЧЕСКИЕ ДАННЫЕ

ОБЪЕМ	литр	300
НАПРЯЖЕНИЕ	В	270
НОМИНАЛЬНАЯ ТЕПЛОВАЯ МОЩНОСТЬ	кВт	17,4
РАБОЧАЯ ТЕПЛОВАЯ МОЩНОСТЬ	кВт	14,6
Ø ТРУБА ДЫМОХОДА	мм	140
МАКС. ДАВЛЕНИЕ ВОДЫ	бар	6
ТЕМПЕРАТУРА ДЫМОВЫХ ГАЗОВ	°С	125
МЕТАН G20 – ДАВЛЕНИЕ 20 Мбар		
РАСХОД	м3/час	1,8
Ø ФОРСУНКА ГОРЕЛКИ	мм	3,45
Ø ФОРСУНКА ЗАПАЛЬНИКА	мм	2x0,27
ДАВЛЕНИЕ НА КЛАПАН	Мбар	13,3
МАССОВАЯ ДОЛЯ ДЫМОВЫХ ГАЗОВ	г/сек	19,6
ЖИДКИЙ ГАЗ G30/G31 – ДАВЛЕНИЕ 30/37 Мбар		
РАСХОД	кг/час	1,30
Ø ФОРСУНКА ГОРЕЛКИ	мм	1,95
Ø ФОРСУНКА ЗАПАЛЬНИКА	мм	0,22
МАССОВАЯ ДОЛЯ ДЫМОВЫХ ГАЗОВ	г/сек	21,5



ОБЩИЕ СВЕДЕНИЯ

Данный буклет является неотъемлемой частью устройства и его следует хранить в течение всего периода эксплуатации водонагревателя. Перед тем как производить какие-либо операции по установке, настройке или работе устройства, необходимо внимательно прочитать все инструкции, содержащиеся в данном буклете.

Установка и техобслуживание должны производиться квалифицированными в данной области специалистами при строгом соблюдении существующих Норм безопасности и правил установки газовых устройств. Неправильное, неаккуратное или безответственное пользование устройством, а также элементами упаковки могут причинить вред людям или имуществу.

Компания-изготовитель не несет ответственность за повреждения, нанесенные людям или имуществу в результате неаккуратности при пользовании или обслуживании водонагревателя, в результате несоблюдения существующих правил и требований по установке и сборке устройств, предусмотренных законом 46/90 по эксплуатации газовых приборов, а также из-за несоблюдения инструкций и предостережений, содержащихся в этом буклете.

ОПРЕДЕЛЕНИЕ

Данное устройство классифицируется как:

«Производитель горячей воды с накопителем, забирающий воздух, необходимый для горения, напрямую из помещения, в котором оно установлено».

Оно предназначено для производства горячей воды, используемой в бытовых условиях. Применение в каких-либо иных целях считается неправильным и опасным. В устройство водонагревателя входит стальной накопительный бак, покрытый изнутри стеклофарфором для защиты от коррозии.

Бак помещен в металлический кожух, покрытый слоем прочной краски, внутри которого находится теплоизоляционный материал. Подогрев происходит с помощью газовой атмосферной горелки, расположенной внутри камеры сгорания, находящейся в нижней крышке бака. От нее отходит дымоотводная труба, проходящая по всей длине бака. Работа горелки происходит при помощи предохранительного термостатического клапана помещенного рядом с устройством.

Этот клапан выполняет следующие функции:

- регулировка температуры воды в баке;
- питание пламени запальника для включения основной горелки;
- отключение подачи газа в случае случайного погашения горелки и пламени запальника;
- отключение подачи газа при помощи специального автоматического прибора в случае, если температура воды или самого водонагревателя поднимется выше допустимого предела;
- отключение подачи газа в случае срабатывания противодымного предохранительного прибора.

КАТЕГОРИЯ

Устройство относится к категории II_{2H3+} и пригодно для использования газа двух типов. В камеру сгорания может поступать газ группы H второго и третьего типа.

ТИП

Устройство относится к типу B_{11BS}. Оно предназначено для присоединения к вентиляционному каналу, выходящему за пределы помещения, в котором установлен аппарат для удаления продуктов сгорания. Устройство оснащено прибором, контролирующим удаление продуктов сгорания.

ВАЖНО: ДАННЫЙ ВОДОНАГРЕВАТЕЛЬ НЕ ПРЕДНАЗНАЧЕН ДЛЯ УСТАНОВКИ ЗА ПРЕДЕЛАМИ ПОМЕЩЕНИЙ.



ИНФОРМАЦИЯ ДЛЯ СПЕЦИАЛИСТА

1. ПОДКЛЮЧЕНИЕ

Проверьте предназначен ли водонагреватель для того типа газа питание которым будет производиться.

Устройства предназначены для установки на пол:

НЕОБХОДИМО ПРЕДУСМОТРЕТЬ СОЕДИНЕНИЕ С ВОДОПРОВОДОМ ДЛЯ СЛИВА ВОДЫ.

Рекомендуется оставить свободное пространство в 500 мм от передней панели водонагревателя для удобства в проведении установки, настройки и контроля.

Удостоверьтесь в том, что не перекрываются отверстия для прохождения воздуха.

2. ПОДКЛЮЧЕНИЕ К ВОДОПРОВОДНОЙ СЕТИ

Подключение производится при помощи трубы с соответствующим диаметром, указанным в таблице. Присоедините к трубе подачи воды, отмеченной на приборе синим цветом, группу гидравлической безопасности (в комплект не входит), которая должна соответствовать нормам EN89 и состоять из:

- запорного крана,
- обратного клапана,
- манометра,
- предохранительного клапана,
- устройства слива.

Затем на некоторое время, включите подачу воды, чтобы исключить наличие посторонних предметов, которые могут повредить вышеописанную систему.

Подсоедините трубы водонагревателя к трубопроводу (трубы подачи и забора воды обозначены соответственно красным и синим цветом).

Рекомендуется подсоединить сливной патрубок предохранительного клапана гидравлической группы к трубке для осуществления слива лишней воды, которая образуется во время нагрева устройства. (см. рис.1)

3. СЛИВ

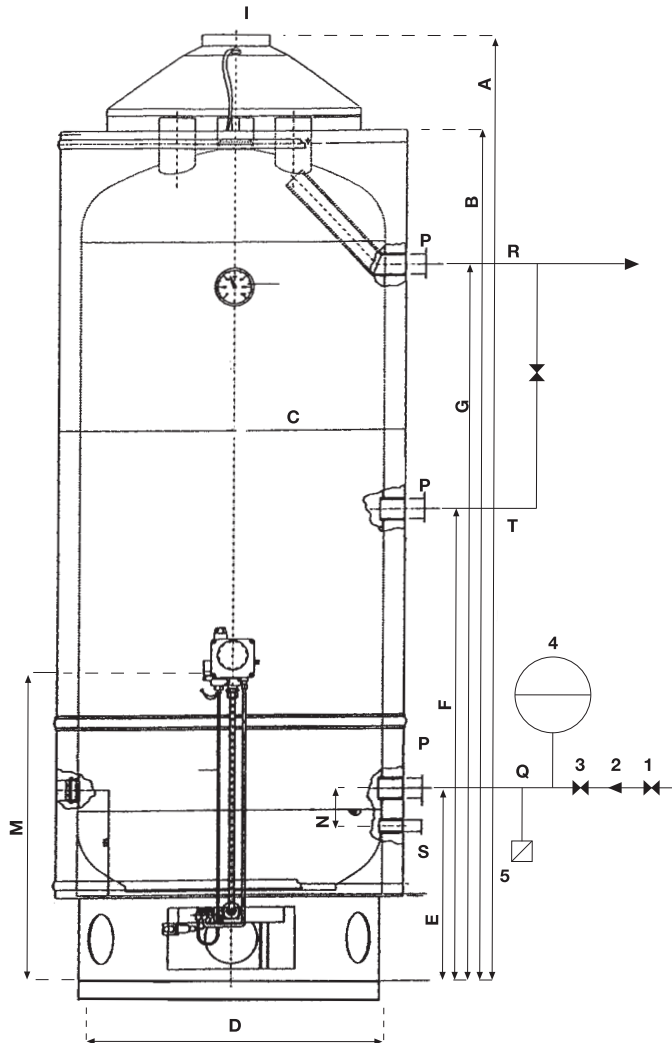
Во время установки предусмотреть размещение сливного крана.

Чтобы слить воду из водонагревателя:

- Закрыть кран для подачи воды, расположенный на входе устройства.
- Открыть краны забора воды на выходе водонагревателя.
- Открыть сливной кран.
- Полный слив воды производится посредством сифонирования.
- Подсоединить гибкую трубку к сливному крану.

РЕЦИРКУЛЯЦИЯ

Для рециркуляции воды соединить систему рециркуляции с патрубком. (Т) рис.1



Модель SAG2 300T	
Литры	300
A	1700
B	1500
C	700
D	600
E	375
F	845
G	1235
I	140
M	620
N	100
P	1" ¼
Q	ПОДАЧА ХОЛОДНОЙ ВОДЫ 1 – ЗАПОРНЫЙ КРАН 2 - РЕДУКТОР ДАВЛЕНИЯ 3 - ПРЕДОХРАНИТЕЛЬНЫЙ КЛАПАН 4 – РАСШИРИТЕЛЬНЫЙ БАЧОК
R	ЗАБОР ГОРЯЧЕЙ ВОДЫ
S	СЛИВНОЙ ПАТРУБОК – ½" 5 – СЛИВНОЙ КРАН
T	РЕЦИРКУЛЯЦИОННЫЙ ПАТРУБОК



4. ПОДКЛЮЧЕНИЕ ГАЗА (в соответствии с нормами страны производителя)

Прежде всего, необходимо проверить предназначено ли устройство для работы на типе газа, питание которым будет производиться. В противном случае, следует провести перенастройку устройства по схеме, описанной в главе "ПЕРЕНАСТРОЙКА/РЕГУЛИРОВКА".

Сечение труб, входящих в состав устройства, должно быть таким, чтобы гарантировать поставку достаточного для покрытия максимальной потребности количества газа, ограничивая снижение давления между счетчиком и аппаратом по забору воды. Сопротивление подводящих труб не должно превышать:

- 0,5 мБар для газов первого типа (искусственный газ)
- 1,0 мбар для газов второго типа (природный газ)
- 2,0 мБар для газов третьего типа (GPL-сжиженный газ).

Трубы, которые составляют неподвижную часть системы, должны быть электросварные или бесшовные и изготовлены из меди или оцинкованной стали. Поэтому устройство следует присоединить к системе при помощи жестких патрубков или при помощи гибких стальных труб, которые не должны оказывать какое-либо силовое воздействие на само устройство (см. Нормы UNI 9891).

Запрещается располагать системы со сжиженным газом GPL в помещениях, уровень пола в которых находится ниже уровня земли.

Стараться не проводить газовые трубы под водопроводными трубами.

Запрещается использовать трубы в качестве заземления для электроприборов (в том числе телефона). На газовой трубе перед подачей газа в устройство обязательно установите запорный кран. Баллоны со сжиженным газом GPL должны быть расположены так, чтобы они не подвергались прямому воздействию источников тепла, которые могли бы нагреть их до температуры выше 50°C.

Любое помещение, в котором находятся баллоны со сжиженным газом GPL, должно быть хорошо вентилируемым через окна, двери или другие отверстия, выходящие наружу.

В любом жилом помещении, с объемом менее 20 м³, нельзя держать более одного баллона вместимостью до 15 кг.

В помещениях с объемом до 50 м³ не должно находиться более двух баллонов вместимостью до 30 кг.

Установка баллонов, вмещающих более 50 кг газа, должна производиться за пределами помещений.

5. НАПОЛНЕНИЕ ВОДОЙ

Водонагреватель должен исправно работать в наполненном состоянии при рабочем давлении, поэтому перед запуском устройства необходимо наполнить его водой, действуя следующим образом:

- Осуществив подключение к водопроводу, откройте кран подачи холодной воды и кран забора горячей воды (ванная, биде, раковина, и т.д.). Подождите, пока из крана забора воды не польется непрерывная струя воды. В этом случае водонагреватель точно будет наполнен водой, и тогда вы можете закрыть кран забора горячей воды, в то время как кран подачи холодной воды должен всегда оставаться открытым.

6. НАСТРОЙКА И ПЕРЕХОД НА ДРУГОЙ ТИП ГАЗА

ВАЖНО! КАКАЯ-ЛИБО ОПЕРАЦИЯ ПО НАСТРОЙКЕ И КАЛИБРОВКЕ ГАЗОВОГО КЛАПАНА ИЛИ ПО ПЕРЕНАСТРОЙКЕ НА ДРУГОЙ ТИП ГАЗА ДОЛЖНА ПРОИЗВОДИТЬСЯ КВАЛИФИЦИРОВАННЫМИ СПЕЦИАЛИСТАМИ.

НЕВЕРНАЯ УСТАНОВКА КЛАПАНА ИЛИ ГОРЕЛКИ МОЖЕТ ПОВЛЕЧЬ ЗА СОБОЙ СЕРЬЕЗНЫЕ ПОСЛЕДСТВИЯ.

НЕ ДОПУСКАЕТСЯ ВСКРЫТИЕ КЛАПАНА, ГОРЕЛКИ ИЛИ ПРИБОРА, КОНТРОЛИРУЮЩЕГО ОТВОД ПРОДУКТОВ СГОРАНИЯ.

Данный водонагреватель уже калиброван для работы на газе МЕТАН.

- Прежде всего проверьте, что показания давления при подаче газа совпадают с данными, указанными на



заводской паспортной табличке устройства для используемого типа газа.

При необходимости настройки подачи газа в основную горелку или в горелку запальника, действовать следующим образом:

Настройка подачи газа в основную горелку:

- Снять регулятор "Т" и защитный колпачок "LPG".
Проконтролировать, чтобы болт "NO PR" был полностью раскручен против часовой стрелки.
- Чтобы усилить подачу газа прокрутить болт "PR ADJ" по часовой стрелке.
Чтобы уменьшить подачу газа прокрутить болт "PR ADJ" против часовой стрелки.

Настройка подачи газа в форсунку запальника:

- Снять защитный колпак "Z".
Чтобы уменьшить подачу газа прокрутить болт "PILOT ADJ" по часовой стрелке.
Чтобы усилить подачу газа прокрутить болт "PILOT ADJ" против часовой стрелки.

7. НАСТРОЙКА ТЕРМОСТАТИЧЕСКОГО КЛАПАНА

Клапан регулировки температуры, в соответствии с реквизитами указанными в нормативе "EN 89", калиброван изготовителем так, чтобы минимальная температура при регулировке была не ниже 40°C, а максимальная температура не превышала 85°C.

При необходимости изменения калибровки, следует действовать следующим образом, соблюдая вышеназванные нормы:

- Повернуть регулятор "Т" до позиции "1".
- Снять регулятор "I".
- Отвинтить стопорную гайку "U".
- Извлечь стопор "N".
- Прокрутить его один раз по часовой стрелке, чтобы увеличить температуру примерно на 30 градусов.
- Прокрутить его один раз против часовой стрелки, чтобы уменьшить температуру примерно на 30 градусов.
- Вставить на место стопор "N".
- Прикрутить стопорную гайку "U" и вновь монтировать регулятор "Т"

8. ПЕРЕНАСТРОЙКА НА ДРУГОЙ ТИП ГАЗА

Чтобы изменить тип газа, действуйте следующим образом:

ПЕРЕНАСТРОЙКА НА СЖИЖЕННЫЙ ГАЗ (GPL)

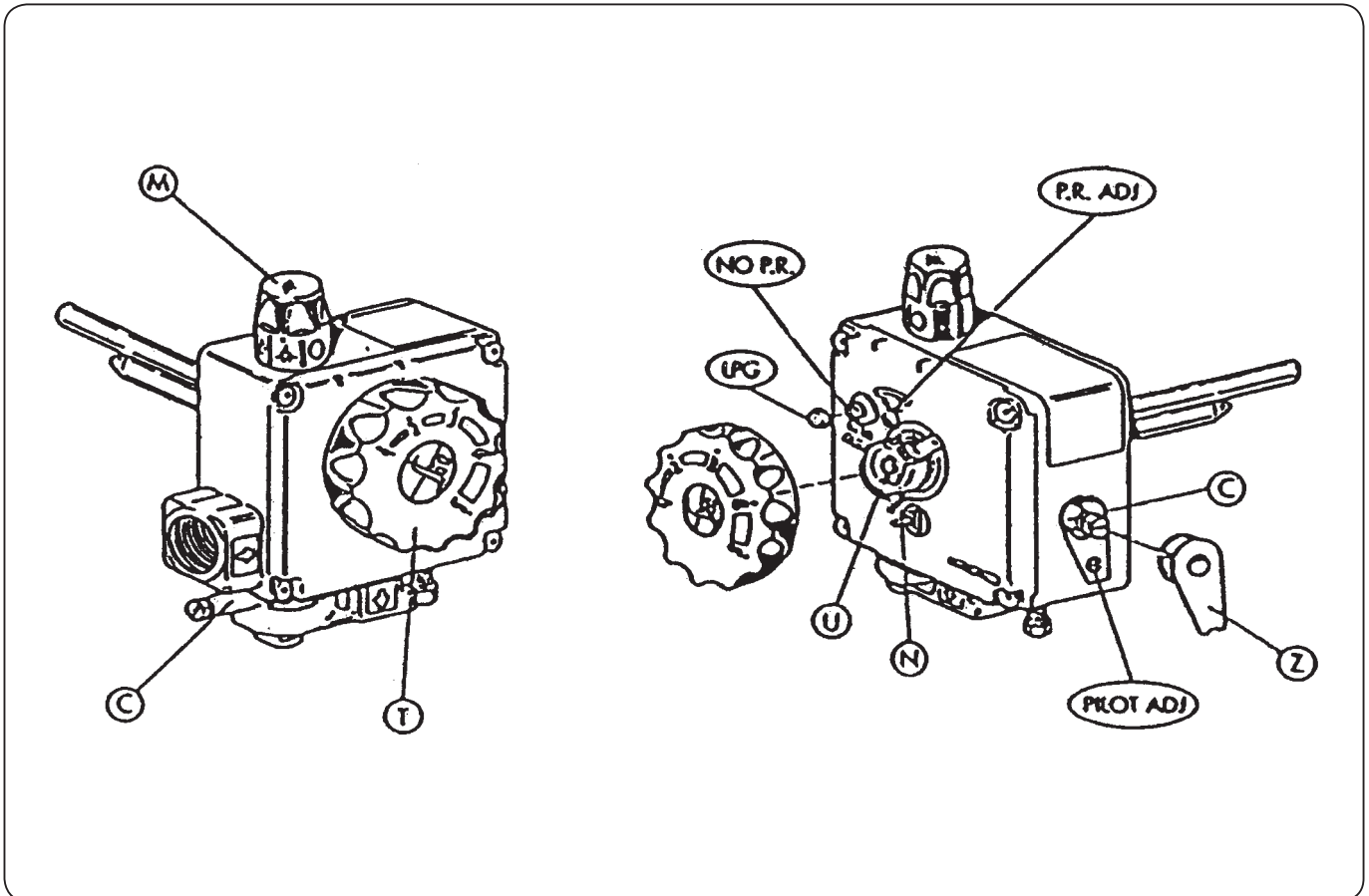
- Замените форсунку горелки на другую форсунку идущую в комплекте с водонагревателем.
- Отрегулируйте давление газа в соответствии с указаниями, данными на заводской паспортной табличке.
- Прокрутите против часовой стрелки до упора болт, регулирующий подачу газа в форсунку запальника "PILOT ADJ".
- Снимите защитный колпачок/крышку "LPG".
- Устранить регулятор давления, полностью завинтив болт "NO PR".
- Плотнo запечатать болты "NO PR" и "PILOT ADJ".

ПЕРЕНАСТРОЙКА НА ПРИРОДНЫЙ ГАЗ (МЕТАН)

- Заменить форсунку основной горелки на другую форсунку, данную в комплекте к устройству.
- Если изначально устройство было предназначено для работы на газу GPL, то чтобы произвести настройку подачи газа следует полностью отвинтить болт "NO PR"



- Проконтролировать, чтобы уровень давления газа был равен 20 МБар.
- Отрегулировать давление газа на форсунки до получения значения в (см. таблицу) МБар, поворачивая болт "PR ADJ" для форсунки главной горелки и болт "PILOT ADJ" для форсунки запальника.



9. ВЕНТИЛЯЦИЯ ПОМЕЩЕНИЙ

Внимание: данное устройство может работать только в постоянно проветриваемых помещениях в соответствии с правилами UNI 7129 и следующими поправками (UNI CIG 7129 FA1 Mag. 95 e UNI CIG 7129: 1992/A2 Dic. 97). В помещение должно поступать то количество воздуха, которое требуется для работы всех газовых устройств, установленных в нем.

Воздух в помещение должен поступать через вентиляционные проемы в стенах помещения, которые должны выходить на открытый воздух. Эти проемы должны соответствовать размеру не менее 6 см² на каждый кВт вырабатываемого тепла, то есть иметь площадь минимум 100 см².

Эти проемы не должны быть ничем загорожены ни с внешней, ни с внутренней стороны стены. Они должны быть защищены, например, решетками, металлическими сетками и т.д., так, чтобы не уменьшать размер вышеназванного проема. Помимо того, они должны быть расположены на высоте, близкой к уровню пола, и не мешать правильной работе устройств по отводу продуктов сгорания.



10. УСТРОЙСТВО ОТВОДА ПРОДУКТОВ СГОРАНИЯ

Это устройство относится к типу В с естественной тягой. Оно оснащено узлом крепления для дымоотводящей трубы, которая должна напрямую подсоединяться к камину или дымоходу с прямым отрезком отводящей трубы длиной не менее 50 см. Только при отсутствии подобных элементов в имеющейся дымовыводящей системе разрешается выводить продукты сгорания напрямую за пределы помещения, при условии, что будут соблюдены все нормы безопасности UNICIG 7129.

Мы рекомендуем ознакомиться с этими нормами также для того, чтобы посмотреть на возможные решения по установке отводящей трубы, которые представлены в данном документе. Вытяжной колпак, идущий в комплекте с водонагревателем, должен быть установлен на специальных держателях в соответствии с дымовыводящей трубой. На вытяжном колпаке установлен датчик тяги, прибор, который должен соединяться с проводкой, выходящей из верхней крышки панели через специальное отверстие.

11. ПОДКЛЮЧЕНИЕ К ВОДОПРОВОДНОЙ СЕТИ

Для подключения к водопроводной сети необходимо, прежде всего, установить гидравлический предохранительный клапан непосредственно на трубе подачи холодной воды, обозначенной синим кольцом. Этот клапан входит комплект к данному устройству. В случае если давление в сети будет превышать 6 Бар, необходимо установить редуктор давления, расположив его как можно дальше от устройства. Кроме того, для проведения возможных операций по техобслуживанию устройства необходимо установить перекрывающий кран, расположенный на трубе подачи воды. Это нормально, если во время работы устройства, особенно на фазе разогрева воды, из предохранительного клапана выходит вода, чтобы снизить излишнее давление. Поэтому рекомендуется соединить клапан с открытым сливом и установить под предохранительным клапаном расширительный бачок емкостью не менее 4 % от емкости водонагревателя.

ИНФОРМАЦИЯ ДЛЯ ПОЛЬЗОВАТЕЛЯ

12. РЕКОМЕНДАЦИИ ДЛЯ ПОЛЬЗОВАТЕЛЯ

12.1 Сохраните это руководство и пользуйтесь им в случае возникновения неполадок. Инструкцию следует держать недалеко от устройства.

12.2 Все операции, описанные в части, отведенной для установщика, должны быть выполнены квалифицированными и хорошо подготовленными специалистами в соответствии с существующими нормами. Неправильная установка, связанная с несоблюдением инструкций, данных изготовителем, может принести вред людям, животным или вещам, за что изготовитель ответственность не несет.

12.3 Устройство было произведено для производства воды бытового пользования. Использование в каких-либо других целях считается опасным и не соответствующим нормам.

12.4 Установка должна быть осуществлена квалифицированными специалистами, ответственными за соблюдение всех действующих норм безопасности.

12.5 Элементы упаковки (пластиковые пакеты, полистирол и т.д.) необходимо беречь от детей, т.к. они представляют собой потенциальный источник опасности.

12.6 Внимательно прочитайте инструкции и предупреждения содержащиеся в данном буклете, поскольку в нем содержатся важные указания по безопасности, использованию и техническому обслуживанию устройства.

12.7 Запрещается ставить какие-либо предметы на устройство.

12.8 Чтобы избежать риска повреждений по причине замерзания воды, в случае, если предполагается держать устройство в течении длительного срока в неотапливаемом помещении, рекомендуется полностью слить воду из водонагревателя. Изготовитель не несет ответственности за повреждения или поломки компонентов, протечки воды из устройства, возникшие в связи с замерзанием воды в водонагревателе.

12.9 Чтобы получить наилучший результат от работы водонагревателя и иметь возможность отремонтировать его по гарантии, мы рекомендуем вам тщательно соблюдать инструкции по применению приведенные ниже, периодически контролировать работу устройства с помощью квалифицированного персонала и использовать только оригинальные запчасти и наборы, предоставленные изготовителем.



13. ИНСТРУКЦИИ ПО ВКЛЮЧЕНИЮ, РЕГУЛИРОВКЕ И ВЫКЛЮЧЕНИЮ ГАЗОВОГО ВОДОНАГРЕВАТЕЛЯ

КАТЕГОРИЧЕСКИ ЗАПРЕЩАЕТСЯ ВСКРЫВАТЬ ЗАПЕЧАТАННЫЕ КОМПОНЕНТЫ

ИНСТРУКЦИИ ПО ВКЛЮЧЕНИЮ

13.1 Включение пламени запальника:

- Поверните регулятор управления "М" до отметки "✱". Нажмите на него до упора. После появления пламени запальника, не отпускайте регулятор в течение нескольких секунд.
- Отпустите регулятор "М".

13.2 Включение пламени основной горелки:

- Зажгите пламя запальника, поверните регулятор "М" до положения "I". При отпускании регулятора, он автоматически повернется до отметки "O".
- Поверните регулятор "Т" до отметки желаемой температуры.

13.3 Выключение пламени только главной горелки:

- Чтобы выключить пламя только главной горелки, поверните регулятор "М" до положения "**".
- Чтобы выключить как пламя главной горелки, так и пламя запальника, поверните регулятор "М" в позицию "●".

14. ТЕРМОСТАТ ПЕРЕГРЕВА ВОДЫ

Клапан регулировки подачи газа оснащен предохранительным прибором, который включается автоматически, опуская затвор, перекрывающий газ в клапане. Таким образом, прибор приостанавливает поступление газа, как в форсунку основной горелки, так и в форсунку запальника, в случае если температура воды по какой-либо причине превышает 95°C.

Этот термостат перегрева воды позволит вновь включить горелку, только, когда температура опустится до 50°C.

15.0 УСТРОЙСТВО КОНТРОЛЯ УДАЛЕНИЯ ПРОДУКТОВ СГОРАНИЯ

Необходимо удостовериться в том, что система вентиляции помещения, в котором установлен водонагреватель, соответствует нормам, указанным в инструкции UNI 7129 и UNI 713. Также следует обязательно проверить, чтобы водонагреватель был подсоединен к дымоходу для отвода продуктов сгорания. Следует уделить особое внимание контролю над исправной работой устройства в целом. Газовый водонагреватель оснащен предохранительным датчиком тяги, который срабатывает при погашении огня в горелках, прекращая подачу газа в случае, если происходят какие-либо нарушения в работе системы удаления продуктов сгорания.

Датчик срабатывает в случае недостаточной тяги дымохода. После срабатывания этого устройства водонагреватель может быть вновь включен спустя минимум 10 минут с соблюдением вышеуказанных инструкций по включению аппарата.

В случае повторного прекращения подачи газа в результате срабатывания датчика тяги настоятельно рекомендуется вызвать квалифицированного техника, чтобы он устранил неполадки, препятствующие удалению продуктов сгорания через отводящую трубу или дымоход.

Прибор контроля удаления продуктов сгорания представляет собой термостат, установленный на вытяжной колпак устройства.

В случае попадания продуктов сгорания за пределы вытяжного колпака в помещение, контакт на датчике тяги размыкается, и электромагнитный газовый клапан перекрывает поступление газа, в результате чего гаснет пламя основной горелки и пламя запальника.

Срабатывание предохранительного датчика тяги выявляет наличие нарушения в работе устройства, которое может быть источником опасности из-за вероятности распространения продуктов сгорания внутри помещения.



Поэтому необходимо вмешательство квалифицированного техника перед тем, как вновь включить водонагреватель.

В случае замены датчика тяги необходимо использовать только оригинальные запчасти.

Устройство водонагревателя не может работать без правильно установленного датчика тяги.

Категорически запрещается демонтировать или каким-либо образом нарушать работу данного прибора.

16. СОВЕТЫ ПО ЭКСПЛУАТАЦИИ ВОДОНАГРЕВАТЕЛЯ

Проверить, что краны для забора горячей воды были герметичны, так как любая течь приводит к увеличению расхода воды и газа и может привести к повышению температуры воды в котле.

Для наилучшей работы и увеличения срока службы водонагревателя, рекомендуется установить регулятор клапана в позицию "E", на температуру не превышающую 60°C.

17. ТЕХОБСЛУЖИВАНИЕ

Исправная работа устройства в течение длительного периода может быть гарантирована только в случае периодического контроля за работой водонагревателя и связанной с ним системы устройств.

- Необходимо проводить техосмотр по крайней мере один раз в год.
- Обязательно нужно контролировать и очищать форсунки от сажи.
- Следует также проводить чистку дымохода и трубы, отводящей продукты сгорания.
- Демонтировать гидравлический предохранительный клапан и очистить его от образовавшейся накипи
- Если выключенный водонагреватель будет находиться в помещении, в котором возможны отрицательные температуры, необходимо полностью слить воду и перекрыть газовый кран.
- Если устройство будет оставлено в отключенном состоянии на долгое время, следует выключать его и закрывать кран подачи газа.
- Для наружной очистки водонагревателя рекомендуется использовать неабразивные моющие средства.

ВНИМАНИЕ: НЕ ИСПОЛЬЗОВАТЬ ЛЕГКОВОСПЛАМЕНЯЮЩИЕСЯ СРЕДСТВА.

Компания BAXI S.p.A., постоянно работая над усовершенствованием предлагаемой продукции, оставляет за собой право без предварительного уведомления вносить необходимые технические изменения в свою продукцию. Настоящее руководство поставляется в качестве информативной поддержки и не может считаться контрактом в отношении третьих лиц.

BAXI S.p.A.

36061 Bassano del Grappa (VI) Italia
Via Trozzetti, 20
Tel. 0424 517111
Telefax 0424 38089

Компания «БАКСИ»

Представительство в России
Тел./факс +7 095 101-39-14
E-mail: service@baxi.ru
Сайт: www.baxi.ru