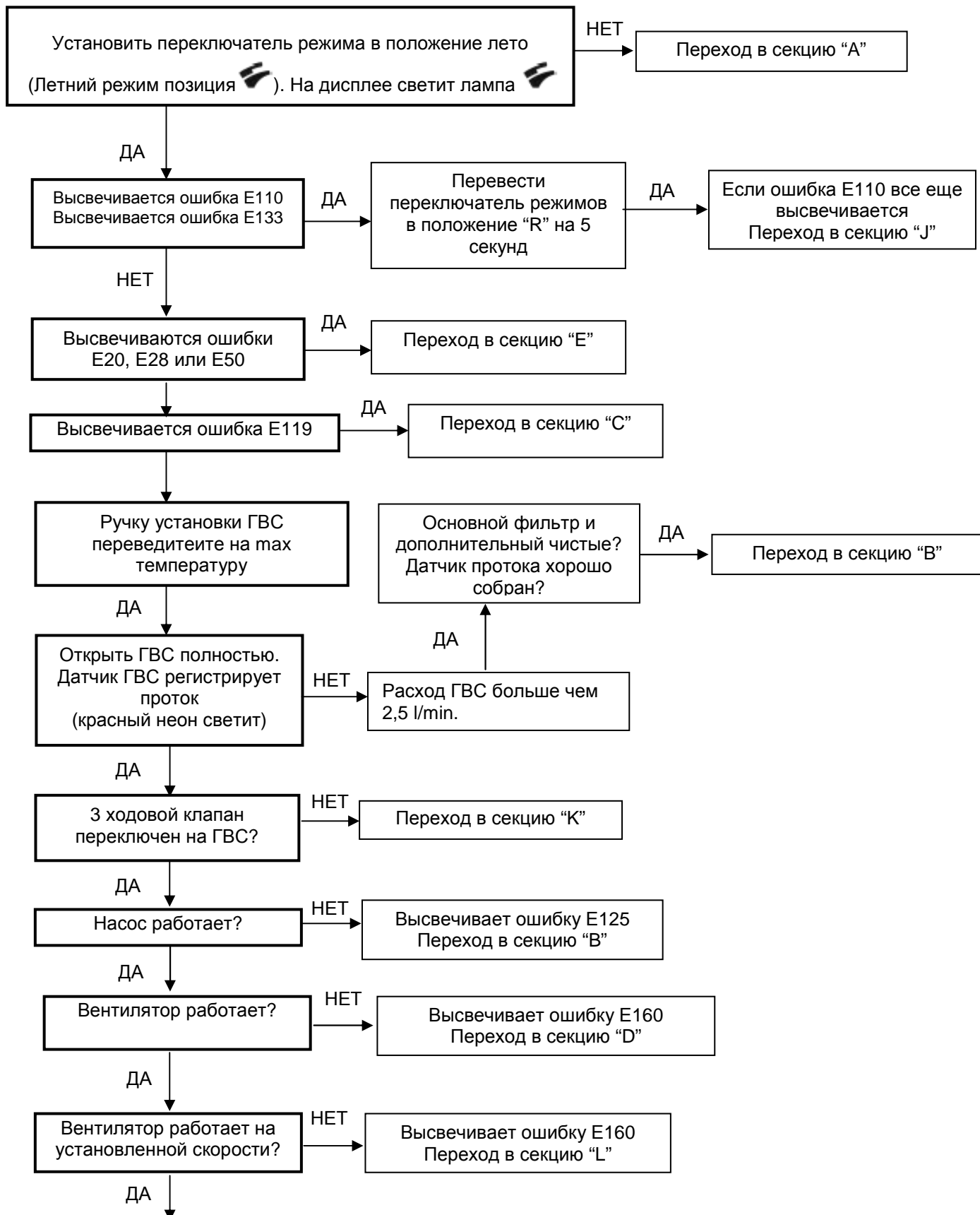


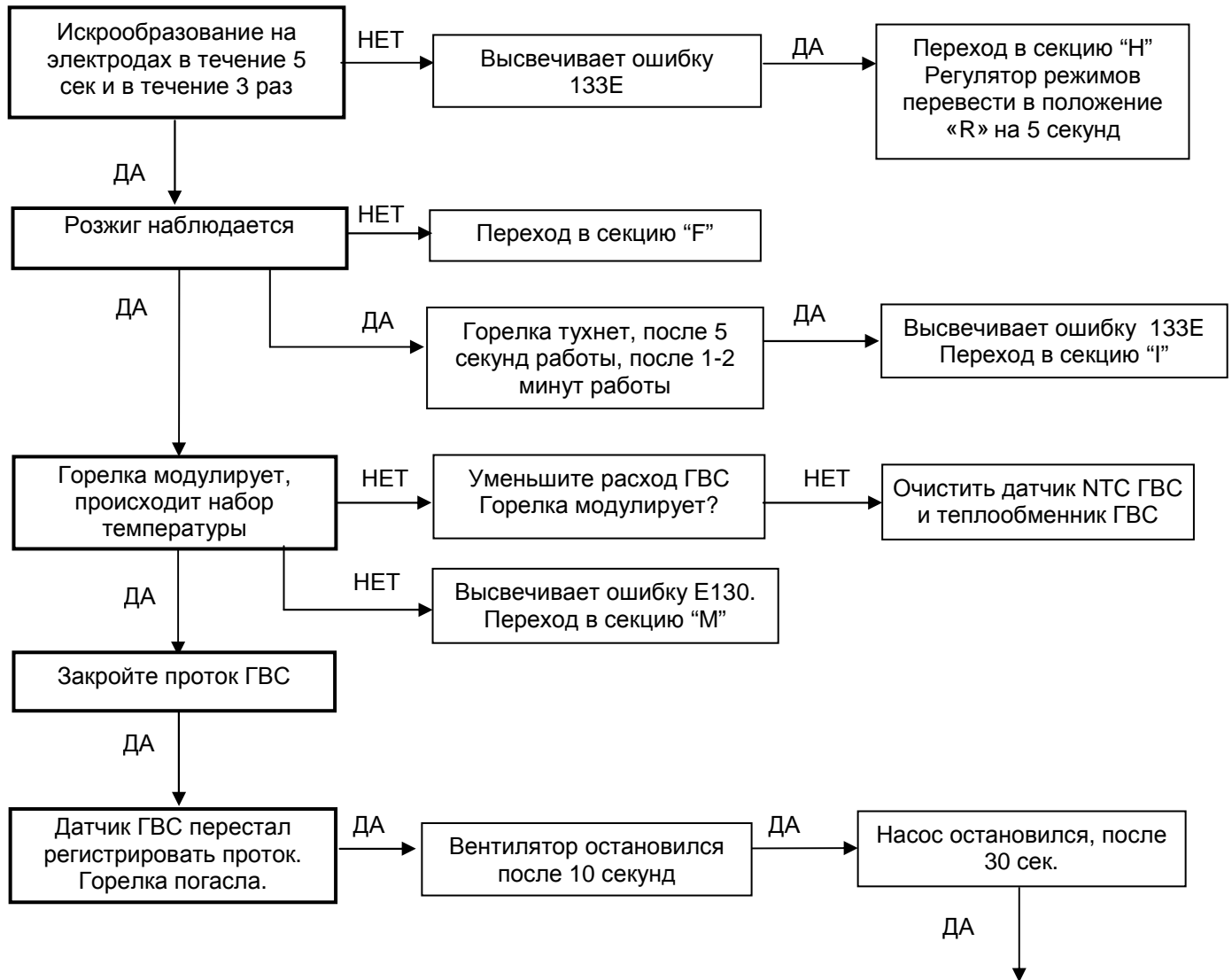
# PRIME HT поиск неисправности

Код неисправности	Описание неисправности	Меры по устранению
E10	Неисправен датчик уличной температуры	Обратиться в обслуживающую организацию
E20	Неисправен датчик температуры (NTC) контура отопления	Обратиться в обслуживающую организацию
E28	Неисправен предохранительный термостат (датчик тяги (NTC))	Обратиться в обслуживающую организацию
E110	Сработал предохранительный термостат перегрева	Установите на 1 сек переключатель режимов (Рис.1 позиция 1) в положение «R». В случае повторного срабатывания данного устройства, обратитесь в обслуживающую организацию.
E119	Нет сигнала от гидравлического прессостата	Проверьте, чтобы давление в системе соответствовало необходимым значениям. (см. главу «Заполнение котла»). Если неисправность остается, обратитесь в обслуживающую организацию.
E125	Срабатывание защиты вследствие отсутствия циркуляции воды или наличия воздуха в системе	Обратиться в обслуживающую организацию
E130	Сработал предохранительный термостат (датчик тяги)	Установите на 1 сек переключатель режимов (Рис.1 позиция 1) в положение «R». В случае повторного срабатывания данного устройства, обратитесь в обслуживающую организацию.
E133	Прерывание подачи газа	Установите на 1 сек переключатель режимов (Рис.1 позиция 1) в положение «R». В случае повторного срабатывания данного устройства, обратитесь в обслуживающую организацию.
E151	Сбой электронной платы котла Обратиться в обслуживающую организацию.	Проверьте установку электродов зажигания (глава 18)
E156	слишком низкое напряжение питания	Подождите, пока напряжение питания не вернется к нормальной величине. Возобновление работы производится автоматически.
E160	Порог скорости вентилятора не достигнут	Обратиться в обслуживающую организацию
E193	Наличие воздуха в системе	Сообщение о неисправности является временным. Сброс производится автоматически

## Бытовая горячая вода – оперативная последовательность

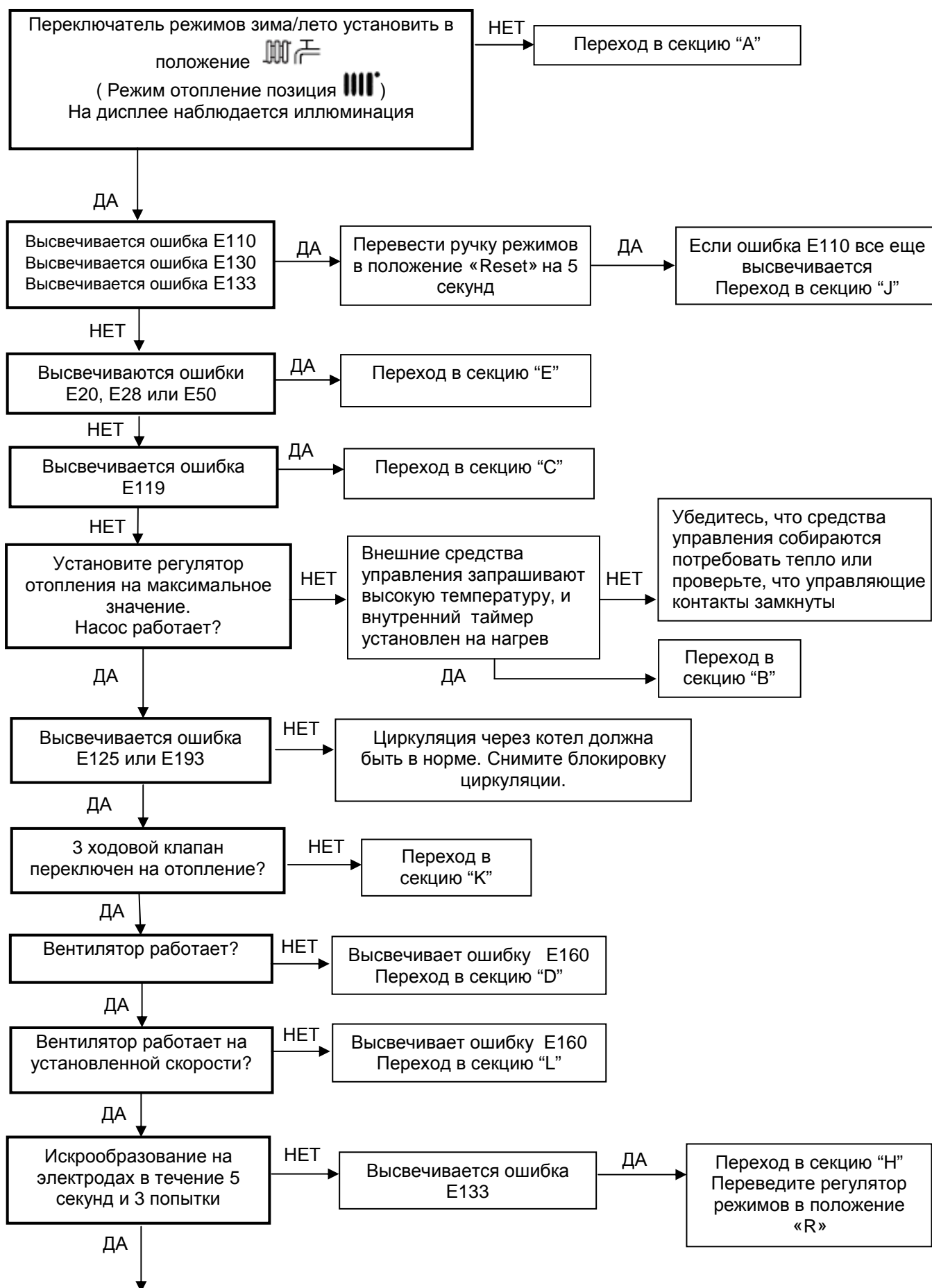


## Бытовая горячая вода – оперативная последовательность – (продолжение)

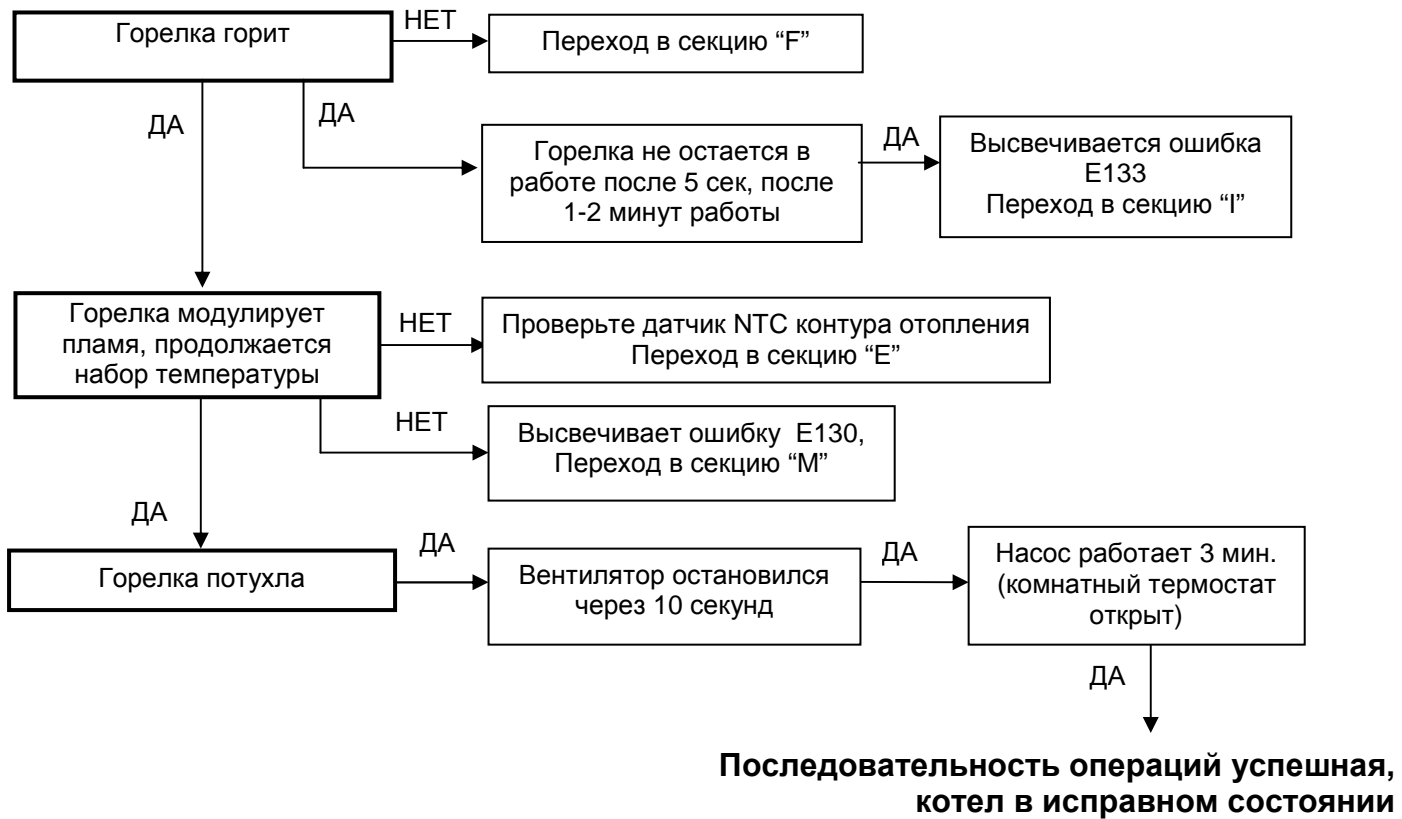


**Последовательность операций успешная,  
котел в исправном состоянии**

## Центральное отопление – оперативная последовательность

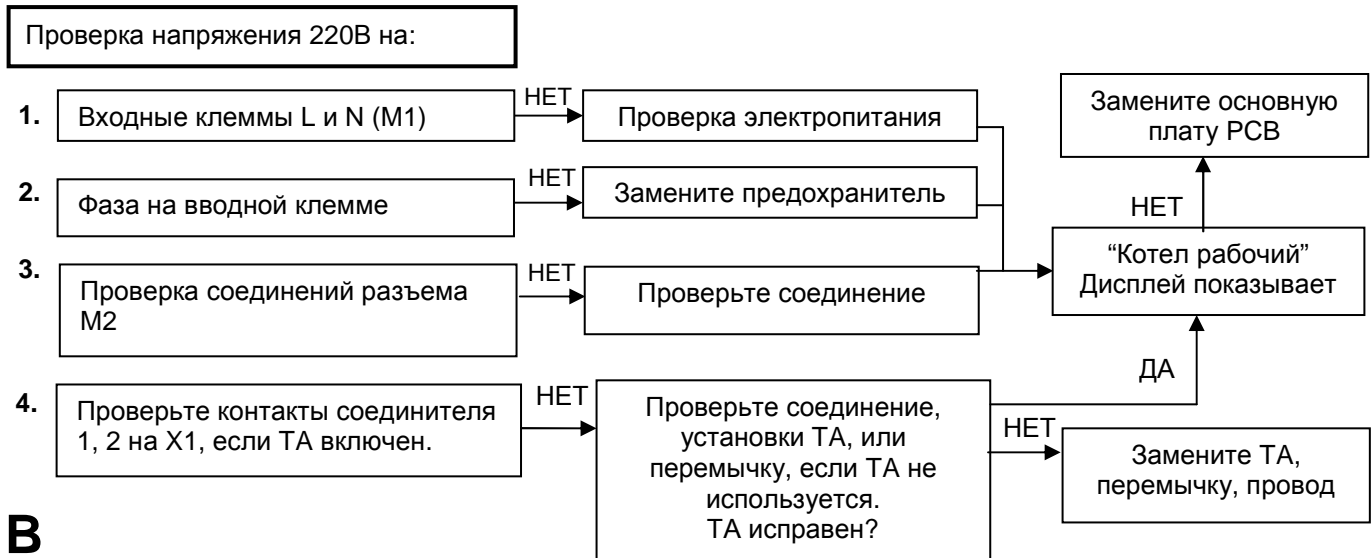


## Центральное отопление – оперативная последовательность – (продолжение)



# Ошибка в стадии решения

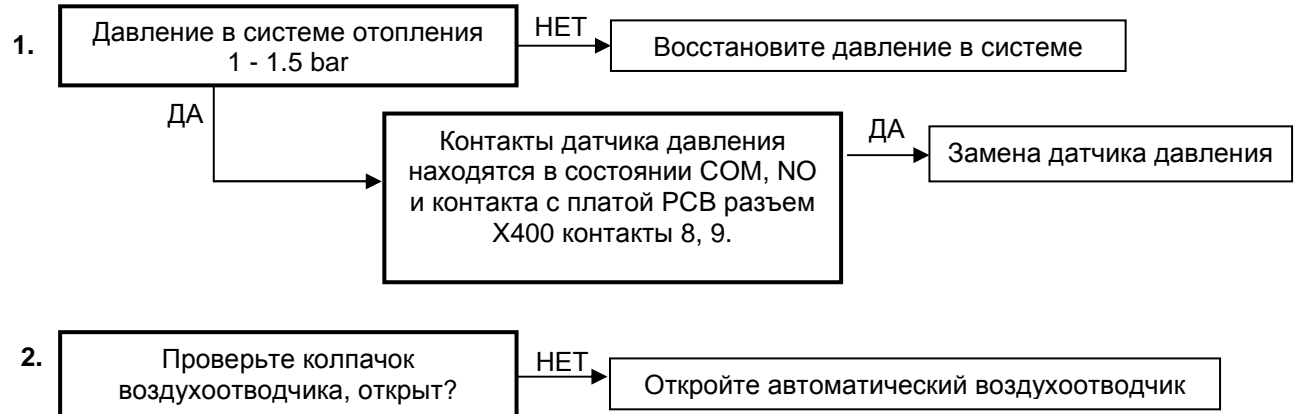
## A



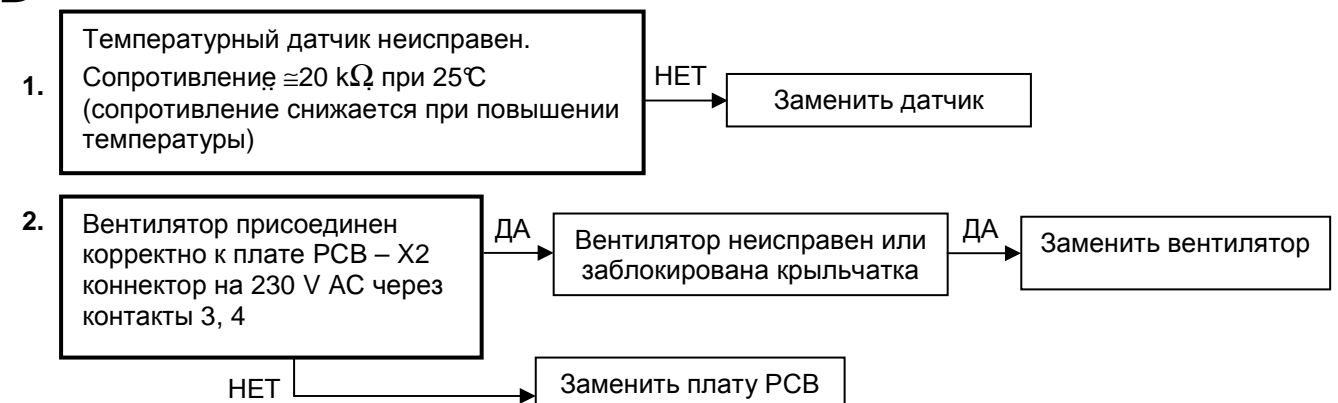
## B



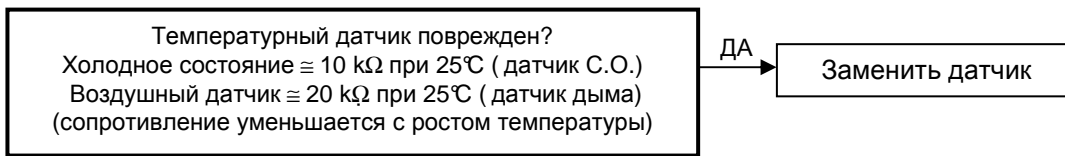
## C



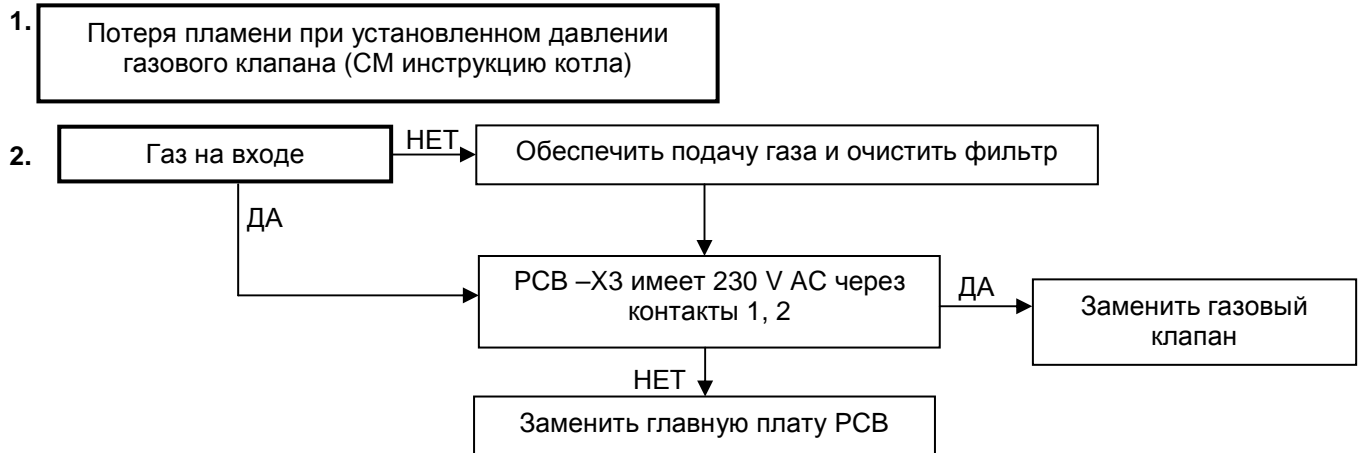
## D



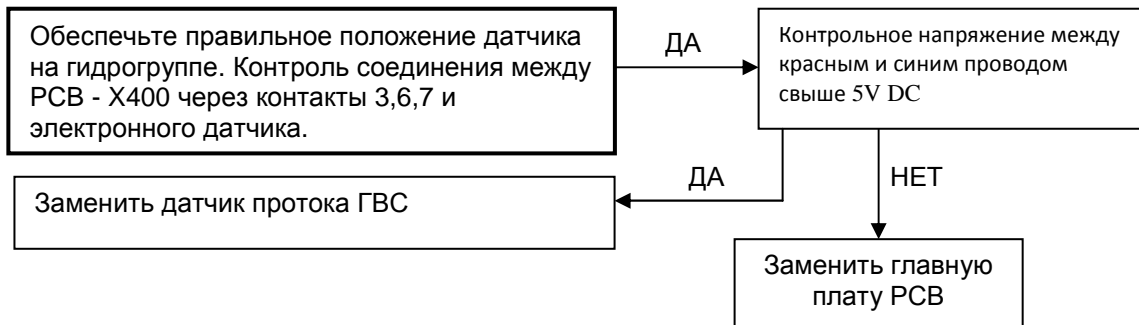
## E



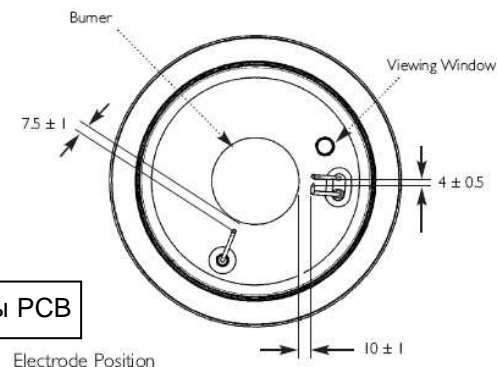
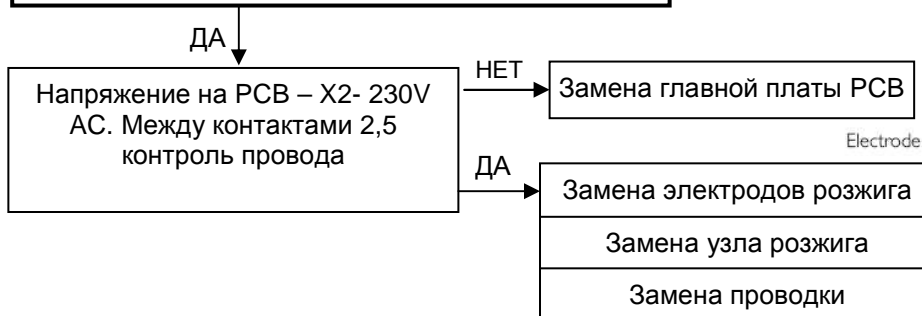
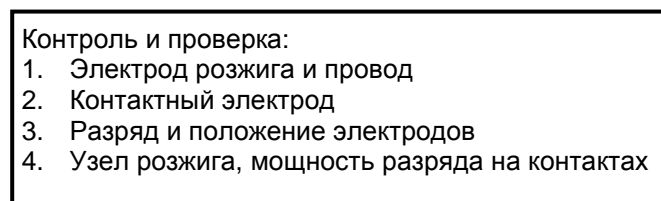
## F



## G



## H



**I**

Контроль давления газа:  
Для природного газа нормально 14 - 20 mbar

↓ ДА

Контроль и соответствие необходимым требованиям:  
1. Механической установки газового клапана (значение CO2- смотреть инструкцию)  
2. Электрод контроля пламени и провод  
3. Положение электрода контроля пламени  
4. Дымохода, выбросов дыма и притока воздуха с помощью газоанализатора

Ток ионизации пламени должен быть  
свыше 0,5  $\mu$ A

ДА

НЕТ

Заменить главную плату РСВ

Заменить электрод контроля  
пламени

**J**

1. Термостат перегрева, проверить  
наличие электропроводности через  
клеммы термостата

НЕТ

Позволить остыть.  
Соппротивление  
контакта более 1,5  
ohm

ДА

Заменить датчик

ДА

Замена главной платы РСВ

**K**

Контроль фазного напряжения 230 V на:

1. Мотор 3 ходового клапана  
исправен?

НЕТ

Замена мотора 3 ходового клапана

2. РСВ – Х3 соединение контактов  
5, 6 функция центрального отопления  
5, 7 функция ГВС

НЕТ

Заменить главную плату РСВ

ДА

Заменить кабель мотора клапана

**L**

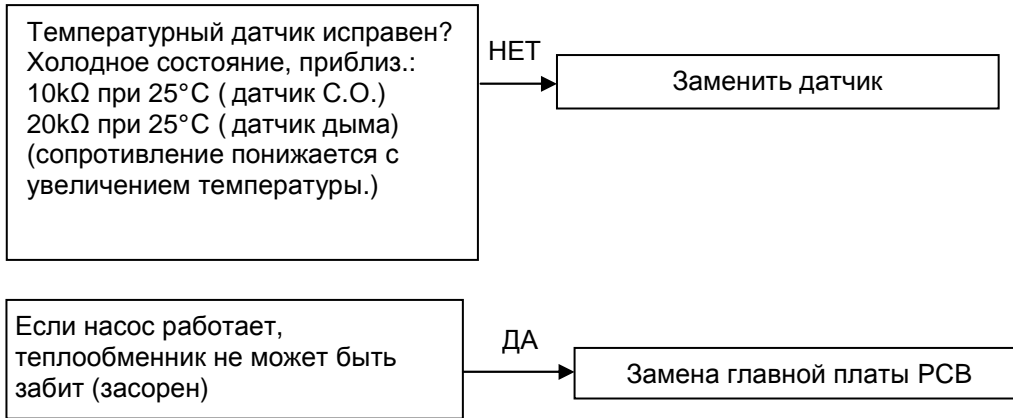
Контакты вентилятора подключены  
правильно?  
РСВ - Х401 соединение контактов 5, 6,  
7 и 8

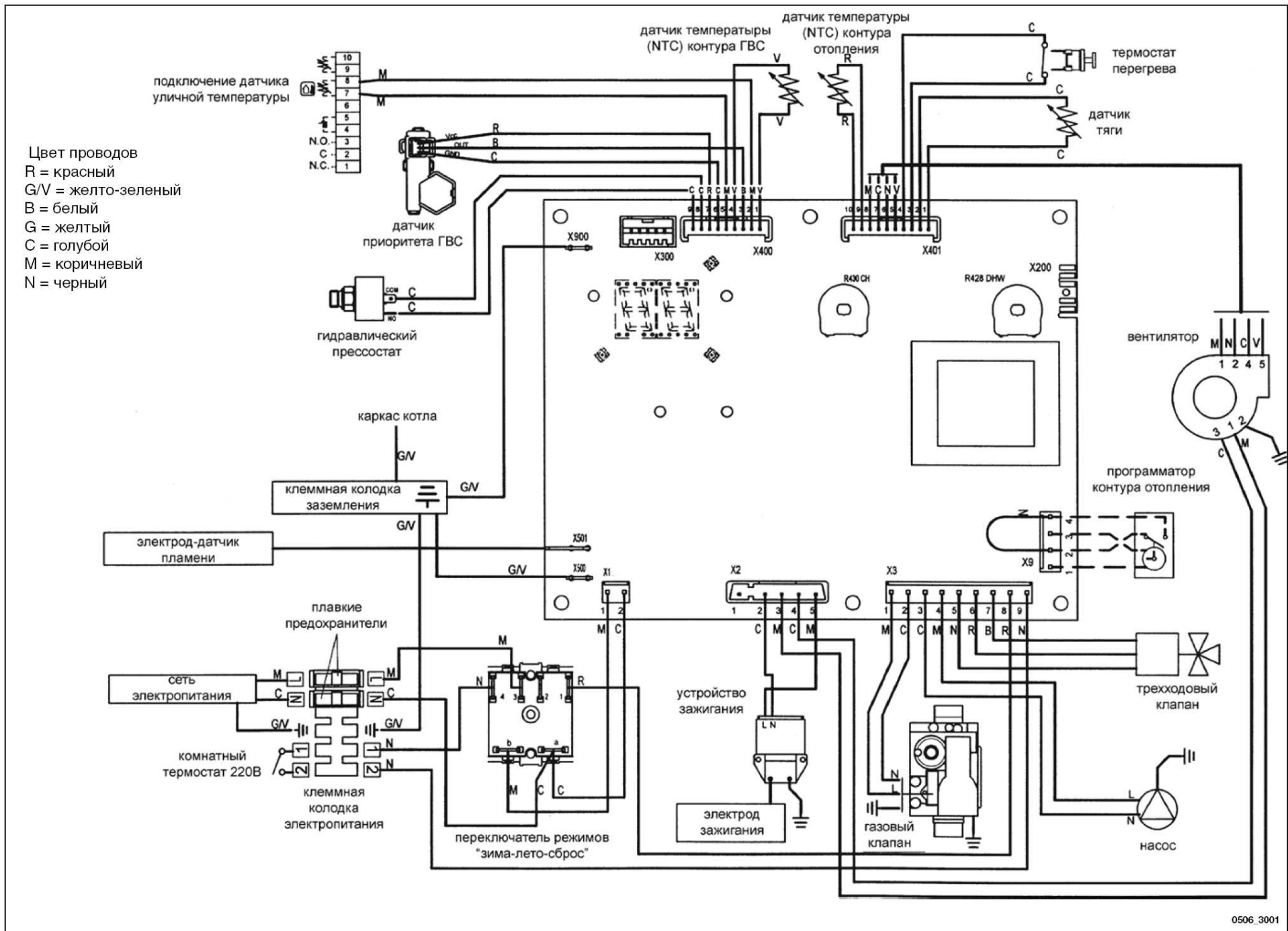
ДА

Заменить вентилятор

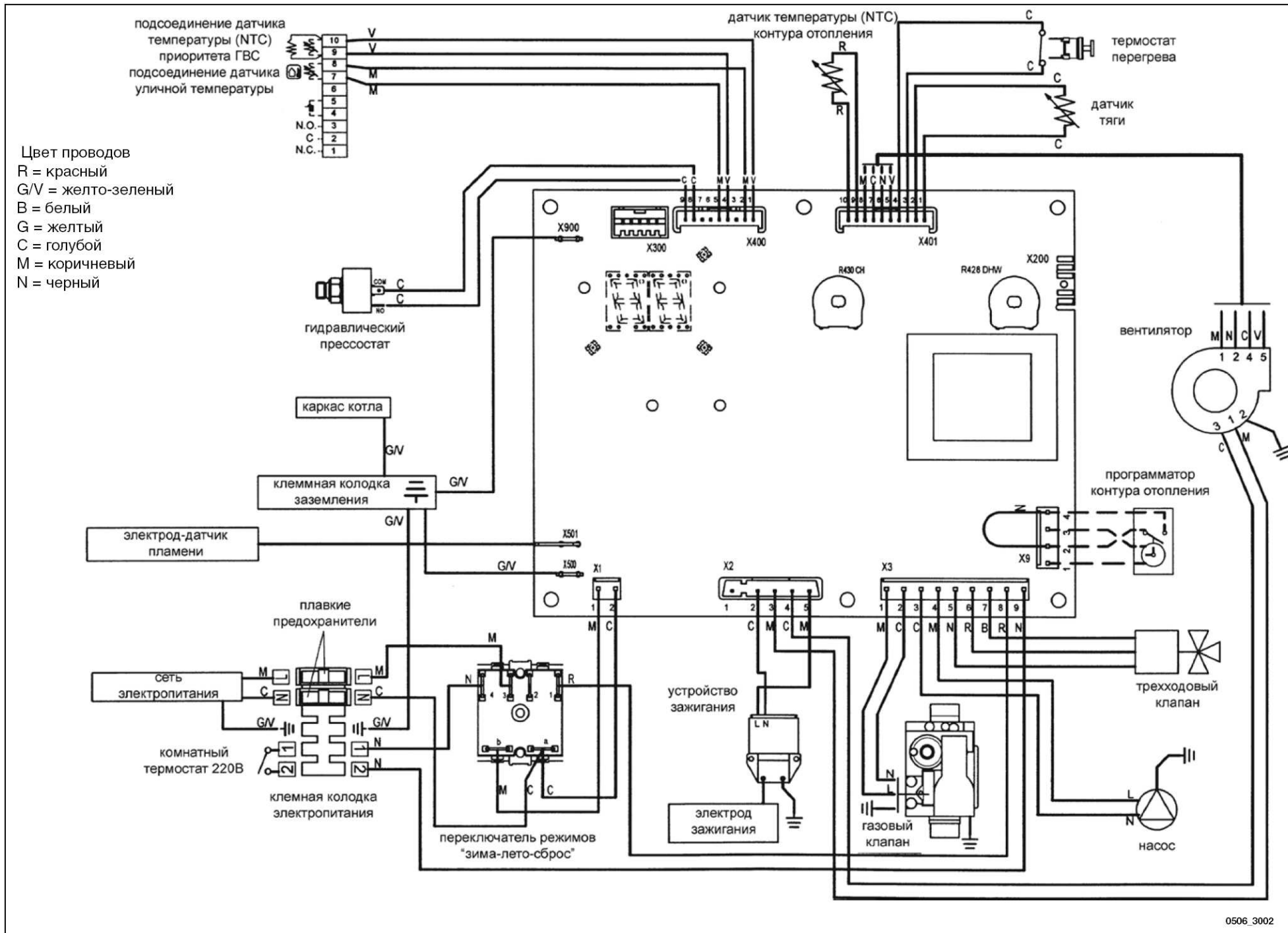


# М





28.1 - PRIME NT 240 / NT 280 / NT 330



0506.3002