

BAXI



Luna Platinum HT

Данный каталог запасных частей применяется не для всех котлов Luna Platinum HT. См.таблица1. Каждый котёл имеет индивидуальный номер и дополнительный серийный код (баркод). Производитель может вносить изменения в конструкцию котла. После изменений в конструкции присваивается новый код серии (баркод). При заказе запчастей обязательно указывайте баркод котла!

КАТАЛОГ

- 03 2014 -

КАТАЛОГ ЗАПАСНЫХ ЧАСТЕЙ

Поз. (Позиция)	Идентификационный номер детали, который используется на рисунке котла.
Наименование	Краткое описание детали
Код	Код детали, применяемый на Вахі SpA
Tab XXX	XXX является номером рисунка соответствующего котла
От номера	Дата (год и неделя) обозначает начало производства детали (взята из номера котла). Например: <u>1305</u> , цифра 1 - обозначает десятилетие 2011-2020; вторая цифра определяет год в десятилетии 2 → 2012, 3→2013 и т.д.; третья и четвёртая цифры обозначает номер недели в году – <u>05</u> неделя.
До номера	Дата (год и неделя) обозначает начало производства детали (взята из номера котла). Например: <u>1236</u> , цифра 1 - обозначает десятилетие 2011-2020; вторая цифра определяет год в десятилетии 2 → 2012, 3→2013 и т.д.; третья и четвёртая цифры обозначает номер недели в году – <u>36</u> неделя.
Синим курсивом	Выделяется устаревшая деталь, которая уже не устанавливается (либо пока ещё устанавливается) на котлы и заменена более новой. Если клеточка пустая, деталь не изменялась и находится в использовании с начала производства котла
Взаимозаменяемость	Определяет взаимозаменяемость между новой деталью и старой. YES (ДА) – детали взаимозаменяемы NO (НЕТ) – детали НЕ взаимозаменяемы

Таблица 1

Серия котла - баркод	Модель	Номер таблицы	Особенности
710266503/4	LUNA PLATINUM 1.12	Tab 467	Одноконтурный котёл. Встроенный мотор и трёх ходовой клапан. Расширительный бак 8 литров
710843502/3	LUNA PLATINUM 1.18	Tab 467	↑ как в предыдущем
710658303/4	LUNA PLATINUM 1.24	Tab 467	↑ как в предыдущем
* Внимание! Это новый баркод, отличается от ранней модификации модели 1.32 и 33			
711028801/2 *	LUNA PLATINUM 1.32	Tab 467	Одноконтурный котёл. Встроенный мотор и трёх ходовой клапан. Расширительный бак 10 литров
** Внимание! Это обновлённые модели двухконтурных котлов 24 и 33 кВт. Отличаются от предыдущих моделей — новой гидрогруппой входа - выхода и применением другого пластинчатого теплообменника. Присвоены новые номера серий (баркоды).			
710269505 **	LUNA PLATINUM 24	Tab 468	Новая группа входа и выхода и пластинчатый теплообменник Втор. теплообменник 16 пластин Расширительный бак 8 литров Датчик протока – датчик Холла.
710269503/4	LUNA PLATINUM 24	Tab 468	Втор. теплообменник 16 пластин Расширительный бак 8 литров
711028903 **	LUNA PLATINUM 33	Tab 468	Новая группа входа и выхода и пластинчатый теплообменник Втор. теплообменник 20 пластин Расширительный бак 10 литров Датчик протока – датчик Холла.
711028901/2	LUNA PLATINUM 33	Tab 468	Втор. теплообменник 20 пластин Расширительный бак 10 литров

*Зелёным цветом выделены коды деталей применяемые в LUNA DUO-TEC.

*Для управления нагревом накопительного бойлера (от одноконтурного котла) необходимо подключить к клеммам 9,10 колодки M2 датчик KHG 714076810. (мотор уже установлен в трехходовой клапан)

*Датчик уличной температуры QAC 34 (код заказа KHG 714072811) подключить к клеммам 4,5 колодки M2. Для установки дистанционной панели управления «на стене», необходимо подключить и датчик уличной температуры.

Внимание! Консультации по применимости деталей проводятся только с указанием **БАРКОДА!** Уникальный номер котла и серия котла (баркод) дублируются в табличке на левой панели внутри котла. Используйте данные о серии котла для точного определения кода детали.

Поз	Luna Platinum HT 03 2014	Код	710266503/4	710843502/3	710658303/4	711028801/2	710269503/4	710269505	711028901/2	711028903	До	От номера	взаимно- заменяемость
			1.12	1.18	1.24	1.32	24	24	33	33			
2	левая панель	710066300	X	X	X	X	X	X	X	X			
3	правая панель	710066200	X	X	X	X	X	X	X	X			
4	передняя панель	710031300	X	X	X	X	X	X	X	X			
10	фланец дымоотводного устройства 60/100	5409020	X	X	X	X	X	X	X	X			
11	прокладка дымоотводного устройства 80/125	5409010	X	X	X	X	X	X	X	X			
12	крышка отверстия всасывания	5108690	X	X	X	X	X	X	X	X			
13	Прокладка крышки всасывания	5407400	X	X	X	X	X	X	X	X			
18	устройство Вентури PL23 AGU3.723A009	710039100				X			X	X			
18	устройство Вентури PL18 AGU 3.718	710059700			X		X	X					
18	устройство Вентури PL15 AGU3715	710068100	X	X									
21	уплотнительная шайба	5402050	X	X	X	X	X	X	X	X			
22	вентилятор NRG118	710692300	X	X	X	X	X	X	X	X			
27	камера сгорания в сборе FUGAS	710465700					X	X	X	X			
27	камера сгорания в сборе FUGAS	710465800	X	X	X	X							
29	задняя керамическая панель	710283700	X	X	X	X	X	X	X	X			
30	изоляционная панель	5411020	X	X	X	X	X	X	X	X			
32	теплообменник BASIC 4E	5671940	X	X	X		X	X					
32	теплообменник BASIC 5E	5671950							X	X			
32	теплообменник	5671960				X							
33	кольцевая прокладка 22 x 3	5403130	X	X	X	X	X		X		1311		
33	кольцевая прокладка 21,5 x 3	710963000	X	X	X	X	X		X			1312	да
33	кольцевая прокладка 21,5 x 3	710963000						X		X			
34	крепёжная клипса теплообменника GIANNONI	8380860	X	X	X	X	X	X	X	X			
35	бак расширительный 10L	710022400				X			X	X			
35	бак расширительный 8L	710022500	X	X	X		X	X					
36	трубка бака расширительного	710157400	X	X	X	X	X	X	X	X			
41	горелка (WORGAS PX951a)	710448200	X	X	X	X	X	X	X	X			
48	конденсатосборник дымохода 80/60	710282300	X	X	X	X	X	X	X	X			
49	колпачок фланца дымохода	5409280	X	X	X	X	X	X	X	X			
59	кабель электрода розжига	8513520	X	X	X	X	X	X	X	X			
63	электрод зажигания	710220000	X	X	X	X	X	X	X	X			
65	электрод контроля пламени	710424200	X	X	X	X	X	X	X	X			
70	трубка насос - теплообменник	710156800	X	X	X	X	X	X	X	X			

Поз	Luna Platinum HT 03 2014	Код	710266503/4	710843502/3	710658303/4	711028801/2	710269503/4	710269505	711028901/2	711028903	До	От номера	взаимно-заменяемость
			1.12	1.18	1.24	1.32	24	24	33				
72	насос модуляционный (с частотным модулятором)	710309200	X	X	X	X	X	X	X	X			
73	автоматический воздухоотводчик LUNA4	710493600	X	X	X	X	X	X	X	X			
76	теплообменник ГВС 14 пластин	5686680					X						
76	теплообменник ГВС 20 пластин	5689930							X				
76	теплообменник ГВС 14 пластин	711613000						X					2014
76	теплообменник ГВС 20 пластин	711613200								X			2014
77	прокладка теплообменника ГВС прямоугольное сечение	5404520					X		X				
77	прокладка теплообменника ГВС круглое сечение	711613500						X		X			2014
80	входная гидрогруппа без трубки байпасса	5696350					X						
80	входная гидрогруппа без трубки байпасса	5696370							X				
80	вход. гидравлический узел подачи (одноконтурные)	710266700	X	X	X	X							
80	входная гидрогруппа без трубки байпасса	711607000						X					2014
80	входная гидрогруппа без трубки байпасса	711607300								X			2014
81	фильтр и турбинка ГВС в сборе	621090					X						
81	фильтр и турбинка ГВС в сборе	624410							X				
81	фильтр и турбинка ГВС в сборе	711633400						X					2014
81	фильтр и турбинка ГВС в сборе	711633500								X			2014
87	элемент соединения насоса	710185800					X		X				
87	элемент соединения насоса	711652200						X		X			2014
90	кран наполнения системы в сборе	620890					X	X	X	X			
91	кран слива	5652030	X	X	X	X	X	X	X	X			
92	предохранительный клапан 3 BAR Luna3	9951170	X	X	X	X	X		X				
92	предохранительный клапан 3 BAR	710109400						X		X			2014
98	трубка бай-пасса в сборе	5672770	X	X	X	X							
99	крепежная клипса	8380850	X	X	X	X	X	X	X	X			
102	3-х ходовой клапан/трубка байпасса - Luna3	5683540	X	X	X	X							
102	3-х ходовой клапан/без трубки байпасса	5696040					X		X		1240		
102	3-х ходовой клапан/без трубки байпасса	711107400					X		X			1241	да
102	3-х ходовой клапан/без трубки байпасса	711605800						X		X			2014
113	бай-пасс в сборе	617100	X	X	X	X							
119	клапан по отоплению (тарелочка в сборе)	605760	X	X	X	X							
120	направляющая штока 3-х ходового картриджа	600750	X	X	X	X							

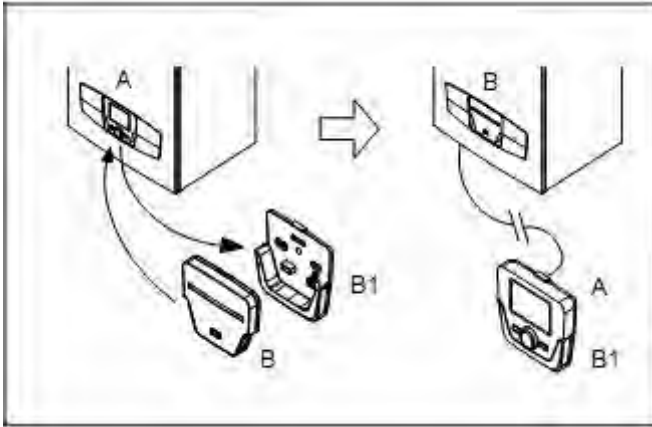
Поз	Luna Platinum HT 03 2014	Код	710266503/4	710843502/3	710658303/4	711028801/2	710269503/4	710269505	711028901/2	711028903	До	От номера	взаимно-заменяемость
			1.12	1.18	1.24	1.32	24	24	33				
120	картридж пластиковый с направляющей в сборе – улучшенный -10.0397- Luna3	627880					X		X		1320		
120	картридж латунный! с направляющей в сборе	711356900					X		X			1321	да
120	картридж латунный! с направляющей в сборе	711356900						X		X			
122	кольцевая прокладка 23,47x2,62	5405370					X	X	X	X			
131	датчик температуры NTC «погружной» с резьбой	8435400					X	X	X	X			
132	прокладка датчика температуры	5402830					X	X	X	X			
135	предельный термостат 105 градусов	9950760	X	X	X	X	X	X	X	X			
136	трубка теплообменник/подача в систему	710156700				X							
136	трубка теплообменник/подача в систему	710157700	X	X	X		X	X	X	X			
139	патрубок на выходе газового клапана 4/5E	710022000	X	X	X		X	X	X	X			
139	патрубок на выходе газового клапана 6E	710070700				X							
140	газовый клапан VGE 56 SIEMENS	710452600	X	X	X	X	X	X	X	X			
151	задний кожух панели управления	710018500	X	X	X	X	X	X	X	X			
152	панель управления	710019900	X	X	X	X	X	X	X	X			
153	кожух клеммной коробки	710018200	X	X	X	X	X	X	X	X			
154	электронная плата LMS 15 R4 SIEMENS	710452500											
154	электр. плата LMS 15 конфигурация 6231-183/369/454	711011600	X								1409		
154	плата LMS 15 прошивка V3.8 конф. парметра 6231-497	711011600	X								1409		
154	плата LMS 15 прошивка V3.8 конф. парметра 6231-592	721332300	X									1410	да
154	электр. плата LMS 15 конфигурация 6231-184/370/455	711011700		X									
154	плата LMS 15 прошивка V3.8 конф. парметра 6231-593	711011700		X									
154	электр. плата LMS 15 конфигурация 6231-185/371/456	711011800			X						1409		
154	плата LMS 15 прошивка V3.8 конф. парметра 6231-499	711011800			X						1409		
154	плата LMS 15 прошивка V3.8 конф. парметра 6231-594	721332400			X							1410	да
154	электр. плата LMS 15 конфигурация 6231-186/374/459	711011900					X	X					
154	плата LMS 15 прошивка V3.8 конф. парметра 6231-597	711011900					X	X					
154	электр. плата LMS 15 конфигурация 6231-338/375/460	711012000							X	X			
154	плата LMS 15 прошивка V3.8 конф. парметра 6231-599	711012000							X	X			
154	электр. плата LMS 15 конфигурация 6231-340/373/458	711012300				X							
154	плата LMS 15 прошивка V3.8 конф. парметра 6231-596	711012300				X							
166	блок 5 клеммный с предохранителями 3,15А	8421590	X	X	X	X	X	X	X	X			
167	держатель плавкого предохранителя	5405340	X	X	X	X	X	X	X	X			

Поз	Luna Platinum HT 03 2014	Код	710266503/4	710843502/3	710658303/4	711028801/2	710269503/4	710269505	711028901/2	711028903	До	От номера	взаимно-заменяемость
			1.12	1.18	1.24	1.32	24	24	33				
168	плавкий предохранитель (3,15А - 250 В)	9950580	X	X	X	X	X	X	X	X			
169	манометр	710554900	X	X	X	X	X	X	X	X			
191	прокладка G1/2	5408970	X	X	X	X							
192	прокладка G3/4-17X24X2-	5404650	X	X	X	X	X	X	X	X			
200	комплект подключения для 2-х контурного котла	710802500					X	X	X	X			
200	комплект подключения для одноконтурного котла	710802600	X	X	X	X							
210	шар-кран газовый G3/4	9950830	X	X	X	X	X	X	X	X			
232	ключ конфигурактор BRIDGE (флэш память)	710028100	X	X	X	X	X	X	X	X			
234	трубка наполнения Luna3 (отсутствует в каталоге BAXI)	710183200					X	X	X	X			
242	датчик температуры отходящих газов NTC	8435270	X	X	X	X	X	X	X	X			
259	наклейка BAXI	710419300	X	X	X	X	X	X	X	X			
280	прокладка 18x14,2x1,5	5207730					X	X	X	X			
285	крышка клеммной коробки	710083600	X	X	X	X	X	X	X	X			
336	клипса мотора 3-х ходового клапана Luna 3	8380680	X	X	X	X	X	X	X	X			
337	мотор трехходового клапана с пружинным штоком	5694580	X	X	X	X	X	X	X	X			
340	датчик давления пропорциональный	710109100	X	X	X	X	X	X	X	X			
347	панель управления 2S (опционально дистанционная)	710628400	X	X	X	X	X	X	X	X			
382	кабель датчика пламени	8511130	X	X	X	X	X	X	X	X			
408	передняя крышка камеры сгорания	5212900	X	X	X	X	X	X	X	X			
409	прокладка кольцевая горелки	5413530	X	X	X	X	X	X	X	X			
411	прокладка датчика пламени	710185200	X	X	X	X	X	X	X	X			
415	сифон	710016700	X	X	X	X	X	X	X	X			
417	подключение сифона	710522300	X	X	X	X	X	X	X	X			
419	прокладка фланца камеры сгорания	5411000	X	X	X	X	X	X	X	X			
421	кольцевая прокладка 11,91 X 2,62 NBR	5408270	X	X	X	X							
425	подсоединительный патрубок к газовому клапану	710042400	X	X	X	X	X	X	X	X			
428	прокладка электрода L HT	5409290	X	X	X	X	X	X	X	X			
432	уплотнение дымохода D.60	5410420	X	X	X	X	X	X	X	X			
435	уплотнение воздуховода D.100	5407550	X	X	X	X	X	X	X	X			
445	резиновая трубка теплообменник-сифон	710066100	X	X	X	X	X	X	X	X			
490	кран входа ГВС с фильтром G1/2	710227300	X	X	X	X	X	X	X	X			
493	ручка крана наполнения L=50-10.0318-	620880					X	X	X	X			
496	кольцо уплотнительное 400020	400020					X	X	X	X			

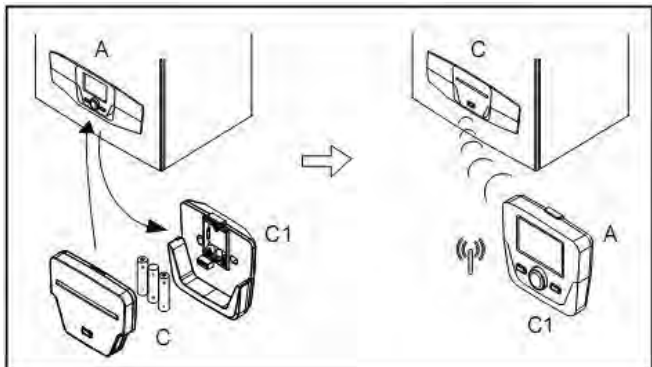
Поз	Luna Platinum HT 03 2014	Код	710266503/4	710843502/3	710658303/4	711028801/2	710269503/4	710269505	711028901/2	711028903	До	От номера	взаимно- заменяемость
			1.12	1.18	1.24	1.32	24	24	33				
510	затвор ГВС - тарелка, пружина, шток	600760	X	X	X	X							
511	кольцевая прокладка 17,86x2,62	5404600	X	X	X	X	X	X	X	X			
525	устройство искрообразования	710027900	X	X	X	X	X	X	X	X			
528	датчик NTC (накладной) на входе и выходе	710439300	X	X	X	X	X	X	X	X			
600	фиксатор пружины	5112530					X	X	X	X			
601	кольцевая прокладка 8,73x1,78	5408560	X	X	X	X	X	X	X	X			
624	датчик Холла Luna 3	8435380					X	X	X	X			
673	трубка конденсатосборника дымохода L=680mm	710066000	X	X	X	X	X	X	X	X			
677	трубка вентиляции 5EL	5212930	X	X	X		X	X					
678	смеситель (коллектор) газ/воздух	710051400	X	X	X	X	X	X	X	X			
679	кабель электрод/земля	8511150	X	X	X	X	X	X	X	X			
681	защитная прокладка электрода зажигания	710185300	X	X	X	X	X	X	X	X			
682	стекло смотрового окошка	5211800	X	X	X	X	X	X	X	X			
686	бай-пасс в сборе	5663020	X	X	X	X							
708	прокладка дымохода D60	5410970	X	X	X	X	X	X	X	X			
709	колодка предохранителя	8423160	X	X	X	X	X	X	X	X			
710	прокладка дымохода D80	5411030	X	X	X	X	X	X	X	X			
711	уплотнитель сифона	710039600	X	X	X	X	X	X	X	X			
732	пружина с фиксатором	620210	X	X	X	X							
746	уплотнитель вентилятор - коллектор	5410900	X	X	X	X	X	X	X	X			
758	глушитель	710088400	X	X	X	X	X	X	X	X			
780	монтажная планка котла	710014800	X	X	X	X	X	X	X	X			
781	фиксатор пружинный газовой трубки	710011400	X	X	X	X	X	X	X	X			
782	прокладка платы (пористая резина)	710183600	X	X	X	X	X	X	X	X			
783	уплотнитель	710039500	X	X	X	X	X	X	X	X			
784	поддержка выходной трубы	710123900	X	X	X	X	X	X	X	X			
785	кольцевая прокладка 18X3 NBR	710061400	X	X	X	X	X	X	X	X			
786	уплотнитель предохранительного клапана	710156600	X	X	X	X	X	X	X	X			
787	уплотнитель	710156200					X	X	X	X			
788	прокладка камеры сгорания	710176000	X	X	X	X	X	X	X	X			
789	прокладка манометра	710017200	X	X	X	X	X	X	X	X			
790	блок 10 клеммный	710117900	X	X	X	X	X	X	X	X			
791	кольцевая прокладка 40,95x2,62	5411840	X	X	X	X	X	X	X	X			

Поз	Luna Platinum HT 03 2014	Код	710266503/4	710843502/3	710658303/4	711028801/2	710269503/4	710269505	711028901/2	711028903	До	От номера	взаимно- заменяемость
			1.12	1.18	1.24	1.32	24	24	33				
792	быстросъёмный разъём	710189600	X	X	X	X	X	X	X	X			
800	прокладка газового клапана	710132200	X	X	X	X	X	X	X	X			
808	кольцевая прокладка 18x2	721311400						X		X			
809	клипса предохранительного клапана	711615000						X		X			
999	перемычка комнатного термостата	8414540	X	X	X	X	X	X	X	X			
999	кабель питания	8414620	X	X	X	X	X	X	X	X			
999	BRIDGE CABLE	710053800	X	X	X	X	X	X	X	X			
999	CABLE POWER SUPPLY PCB	710057600	X	X	X	X	X	X	X	X			
999	CABLE NTC/EXTERNAL SENSOR	710062700					X	X	X	X			
999	CABLE QAAX5	710062800	X	X	X	X	X	X	X	X			
999	CABLE ROOM THERMOSTAT	710066500	X	X	X	X	X	X	X	X			
999	жгут X24: датчики	710071700	X	X	X	X							
999	CABLE NTC ADDED	710079700	X	X	X	X	X	X	X	X			
999	CABLE GROUND FRAME	710103100	X	X	X	X	X	X	X	X			
999	CABLE GAS VALVE/IGNITER X15	710124200	X	X	X	X	X	X	X	X			
999	CABLE GAS VALVE STEPPER MOTOR x15	710124300	X	X	X	X	X	X	X	X			
999	CABLE ROOM THERMOSTAT	710124400	X	X	X	X	X	X	X	X			
999	CABLE PWM FAN/PUMP X23	710125300	X	X	X	X	X	X	X	X			
999	CABLE FAN X11	710168900	X	X	X	X	X	X	X	X			
999	WIRING HARNESS 3WAY VALVE/PUMP X13	710267600	X	X	X	X	X	X	X	X			
999	WIRING HARNESS NTC BOILER/EXT. X24	710267700	X	X	X	X							
999	жгут X22: датчики (одноконтурные котлы)	710428900	X	X	X	X							
999	жгут X22: датчики (двухконтурные котлы)	710514400					X	X	X	X			
999	FAN/PUMP POWER CABLE X23	711161900						X		X			
999	3 WAY VALVE CABLE X13	711193200						X		X			

*Зелёным цветом выделены коды деталей применяемые в LUNA DUO-TEC.



Аксессуар – «3-х светодиодный интерфейс с основанием»
 Код заказа 710234001.
 Панель управления проводная
 Код заказа 710244202
 См. Принадлежность дистанционное управление 710628601.
 Подключение см. п.14.2 Руководства по эксплуатации.



Аксессуар – «5-ти светодиодный радиointерфейс с основанием»
 Код заказа 710244101. (руководство по применению 710629301)
 Панель управления беспроводная
 Код заказа 710244302
 Руководство по подключению 710628601.
 Всего к радиointерфейсу можно подключить до трёх беспроводных радио аксессуаров.
 Например:
 - модулирующий термостат
 Код заказа 710304401
 - модулирующий термостат с таймером
 Код заказа 710297901
 Руководство по подключению 710693001.
 - беспроводной датчик уличной температуры код заказа 710302701.

Только для сервисного персонала:

1. Пояснения по применимости плат только для сервисного персонала:

Для каждой модели котла применяется плата с оригинальной конфигурацией - «прошивкой». Соответственно, для каждой модели производитель поставляет платы, как запчасти, под разными кодами (см. таблица 2 позиция 154). Такое решение принято в связи с имеющейся возможностью «сброса» установленных параметров в «заводские установки». Сброс можно выполнить в меню ИЖЕНЕР, КОНФИГУРАЦИЯ, параметр 6205 (нажать В, выбрать ДА). Для каждой модели конфигурация указана в поз. 154, а убедиться в соответствии этой конфигурации можно в меню ВВОД (параметр 6231) и версия ПО (пар. 6220).

2. Пояснения к панели управления «на котле»:

Котёл поставляется заказчику с установленной панелью «на котле». При подключении к сети, после загрузки ПО, на дисплее отображается температура КОНТУРА ОТОПЛЕНИЯ (КО1).

2.1 Желаемую температуру нагрева КО1 (25 – 80⁰С) задаём вращением ручки «В», а затем подтверждаем выбранную температуру нажатием «В».

3. Пояснения к установке панели управления «на стене» - для управления котлом по измеряемой температуре комнаты, встроенным в панель датчиком:

3.1 На дисплее можно выставить отображение ТЕМПЕРАТУРЫ КОМНАТЫ. Для этого нужно включить датчик температуры помещения.

Нажать «С», нажать и удерживать А+С до появления списка, выбрать из списка ВВОД В ЭКСПЛУАТАЦИЮ, подтвердить нажатием «В», выбрать РАЗДЕЛ ОПЕРАТОРА, подтвердить нажатием «В», выбрать 40, подтвердить нажатием «В», выбрать **КОМНАТНОЕ УСТРОЙСТВО 1**, подтвердить нажатием «В». Выйти из меню изменения параметров, нажав несколько раз «С». Теперь на дисплее отображается температура помещения, где установлен пульт. Желаемую температуру нагрева КО1 (25 – 80⁰С) задаём вращением ручки «В», а затем подтверждаем выбранную температуру нажатием «В».

3.2 Задание температуры нагрева помещения по датчику температуры помещения.

Нажать «С», нажать и удерживать А+С до появления списка, выбрать из списка ВВОД В ЭКСПЛУАТАЦИЮ, подтвердить нажатием «В», выбрать КОНТУР ОТОПЛЕНИЯ 1, подтвердить нажатием «В», выбрать 742, подтвердить нажатием «В», вращением «В» установить «_ _ _», подтвердить нажатием «В». Выйти из меню изменения параметров, нажав несколько раз «С». Теперь задание желаемой температуры в комнате (4 – 35⁰С) осуществляем вращением ручки «В», а затем подтверждаем выбранную температуру нажатием «В».

Категорически ВАЖНО!

Правильное заземление является фундаментальным условием для
корректной работы котла.

Заземление котла выполнить согласно ПУЭ.

Old Inlet Group



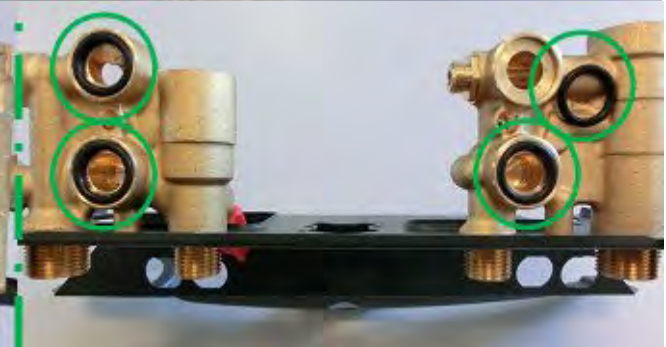
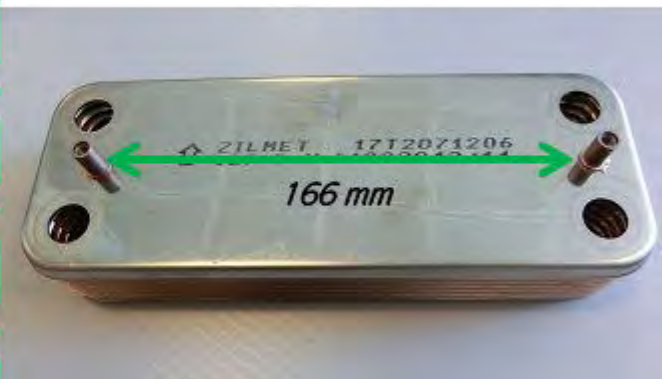
Новая гидрогруппа входа



Old Plate to Plate Exchanger



Новый вторичный теплообменник и кольца



Справа фото новой гидрогруппы, предохранительного клапана, теплообменника и его новых уплотнительных колец обновлённой серии котлов находящихся в производстве с февраля 2014г.

LUNA PLATINUM 24 серия 710269505 и

LUNA PLATINUM 33 серия 711028903

При заказе деталей необходимо указывать номер котла и серию котла.

Для сервисного персонала:

- Плата котла периодически перезагружается. При перезагрузке выполняется программный сброс микроконтроллера платы управления.
- При замене платы – мастер **ОБЯЗАН** проверить и установить параметры платы согласно п.21 инструкции «Установка параметров».
- если котёл не включается в любой из режимов — проверьте датчик ГВС (поз. 131), его сопротивление при 20⁰С приблизительно 12 кОм.

Для потребителя:

- Согласно «Закону о защите прав потребителя» N 3161-IV Статья 4 пункт 3 «Потребитель обязан: 1) перед началом эксплуатации товара внимательно ознакомиться с правилами эксплуатации, изложенными в предоставленной продавцом документации на товар»
- Котел должен быть **заземлен согласно ПУЭ**.
- Для безотказной работы котла рекомендуется применять УЗО, разделительный трансформатор (мощностью от 250 Вт), сертифицированный стабилизатор напряжения (время срабатывания не более 20 ms) или ИПБ «on-line».
- Рекомендуем перед котлом установить фильтр – отстойник.
- Промывка системы (особенно вновь смонтированной) перед началом эксплуатации нового котла – обязательна. Загрязнённый теплоноситель резко сокращает срок службы (засорённые гидравлические узлы гарантийной замене не подлежат).
- Выход предохранительного клапана рекомендуем подсоединить через сифон к дренажной системе.
- **Дымоотводящую систему выполнить исключительно согласно утверждённому проекту.**

Невыполнение данных рекомендаций приводит к нестабильной работе и сокращению срока службы.

Tab467

