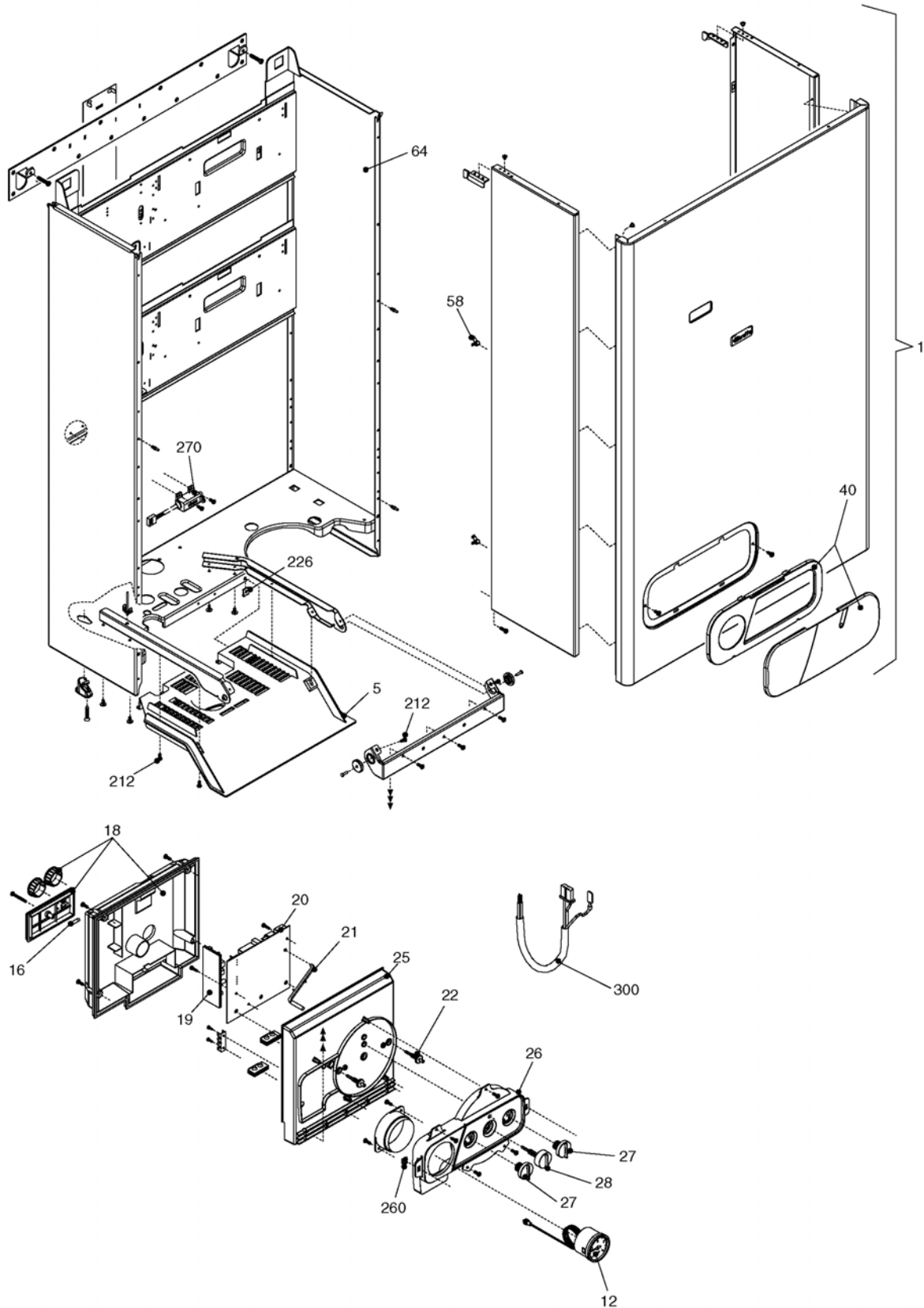


Boiler 24/28 BAI/BSI

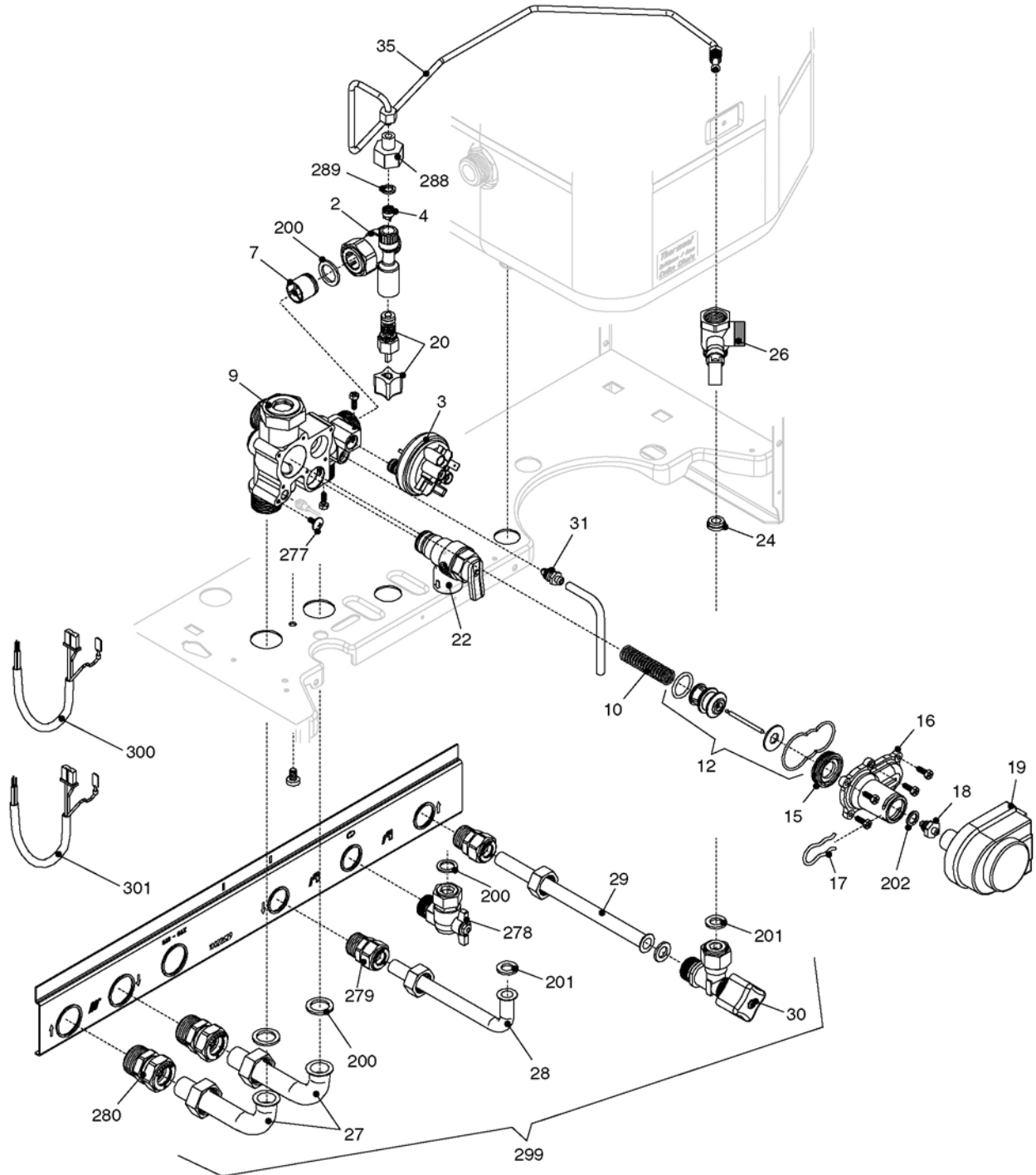
КОРПУС, ОБЛИЦОВКА, ПАНЕЛЬ УПРАВЛЕНИЯ



Boiler 24/28 BAI/BSI

КОРПУС, ОБЛИЦОВКА, ПАНЕЛЬ УПРАВЛЕНИЯ

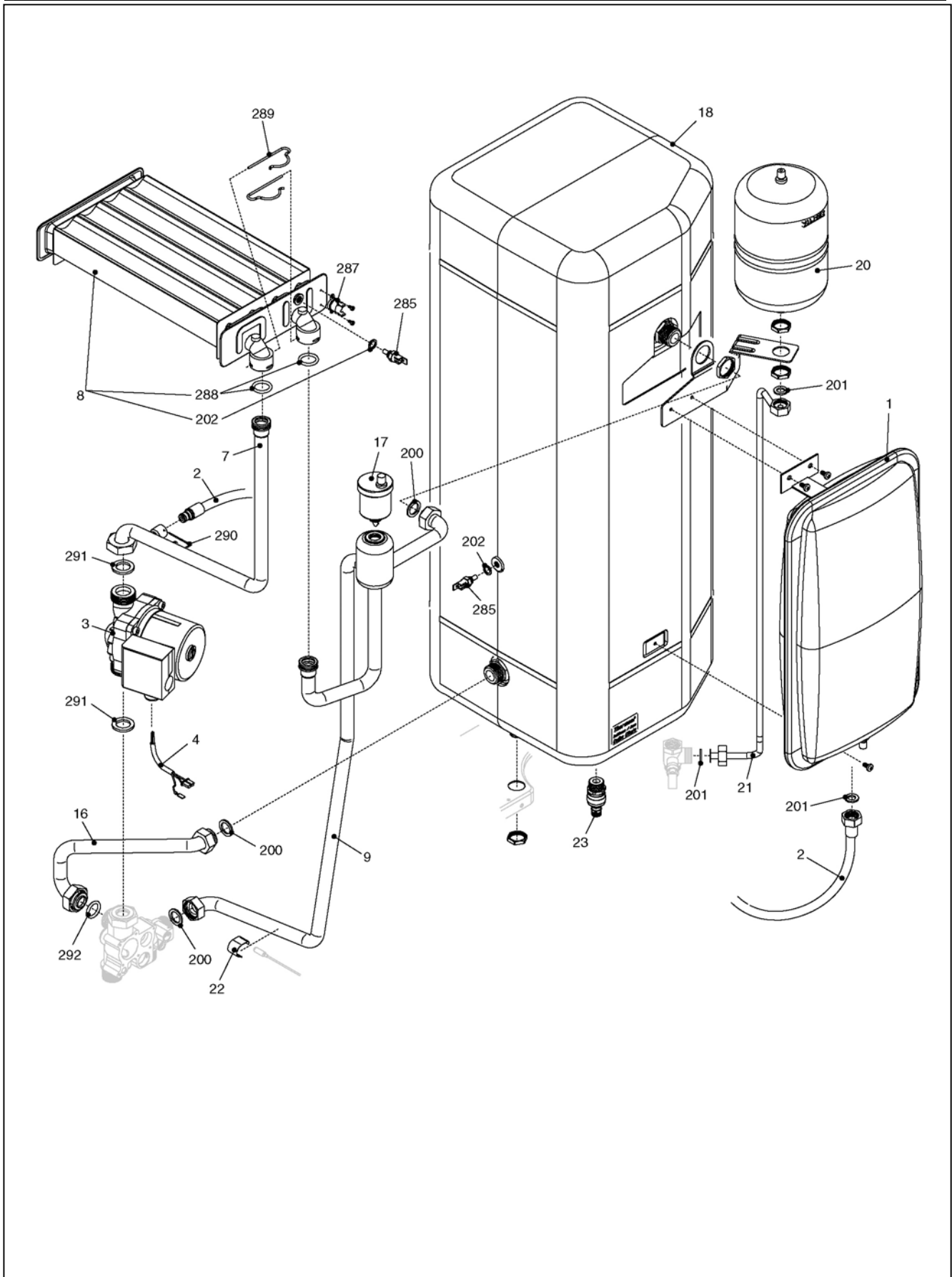
| № | Наименование | 24 BAI | 28 BAI | 24 BSI | 28 BSI |
|-----|---------------------------------------|-----------|-----------|-----------|-----------|
| 1 | Облицовка в сборе | R01005200 | R01005200 | R01005200 | R01005200 |
| 5 | Защитная решетка | R10022665 | R10022665 | R10022665 | R10022665 |
| 12 | Термометр/манометр | R10021983 | R10021983 | R10021983 | R10021983 |
| 16 | Предохранитель 2А | R8968 | R8968 | R8968 | R8968 |
| 18 | Крышка панели управления | R10022422 | R10022422 | R10022422 | R10022422 |
| 19 | Плата розжига | R10022174 | R10022174 | R10022174 | R10022174 |
| 20 | Управляющая электронная плата | R10022601 | R10022601 | R10022601 | R10022601 |
| 21 | Световод | R10022826 | R10022826 | R10022826 | R10022826 |
| 22 | Шток регулятора | R10022424 | R10022424 | R10022424 | R10022424 |
| 25 | Передняя крышка блока управления | R10023011 | R10023011 | R10023011 | R10023011 |
| 26 | Панель блока управления | R10022824 | R10022824 | R10022824 | R10022824 |
| 27 | Ручка регулирования температуры | R10022828 | R10022828 | R10022828 | R10022828 |
| 28 | Ручка переключения режимов | R10022827 | R10022827 | R10022827 | R10022827 |
| 40 | Декоративная крышка панели управления | R10023012 | R10023012 | R10023012 | R10023012 |
| 58 | Пружинная скоба | R5588 | R5588 | R5588 | R5588 |
| 64 | Рама котла | R10022821 | R10022821 | R10022821 | R10022821 |
| 212 | Винт | R5080 | R5080 | R5080 | R5080 |
| 226 | Клипсы | R5128 | R5128 | R5128 | R5128 |
| 260 | Пружинная скоба | R5230 | R5230 | R5230 | R5230 |
| 270 | Трансформатор розжига | R10021272 | R10021272 | R10021272 | R10021272 |
| 300 | Кабель электропитания | R10021407 | R10021407 | R10021407 | R10021407 |



Boiler 24/28 BAI/BSI

ГИДРАВЛИЧЕСКАЯ ГРУППА 1

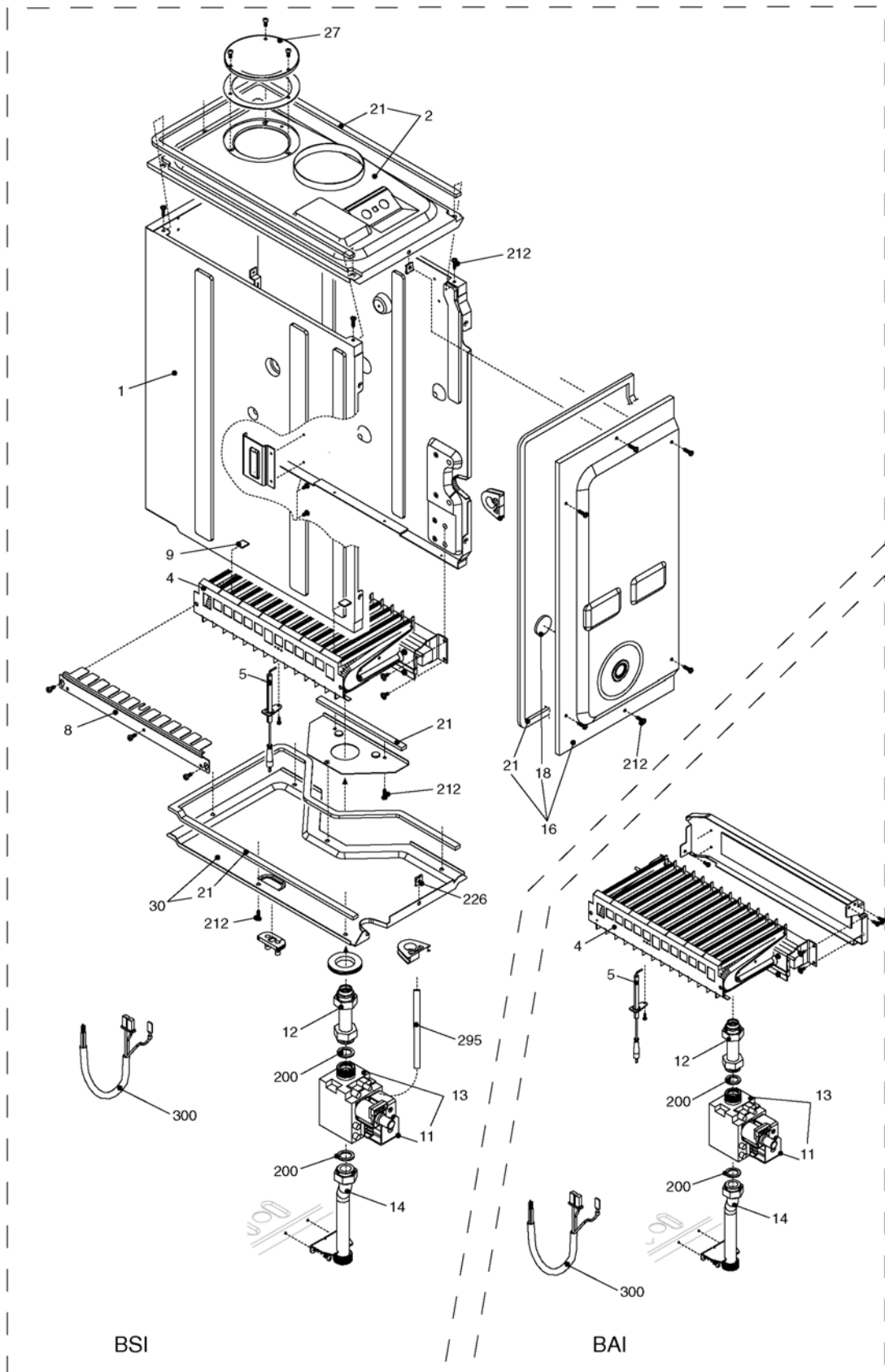
| № | Наименование | 24 BAI | 28 BAI | 24 BSI | 28 BSI |
|-----|-------------------------------------|-----------|-----------|-----------|-----------|
| 2 | Фитинг | R10023058 | R10023058 | R10023058 | R10023058 |
| 3 | Прессостат | R2044 | R2044 | R2044 | R2044 |
| 4 | Обратный клапан | R10021625 | R10021625 | R10021625 | R10021625 |
| 7 | Клапан байпаса | R2047 | R2047 | R2047 | R2047 |
| 9 | Корпус гидравлического блока | R10022607 | R10022607 | R10022607 | R10022607 |
| 10 | Пружина | R6862 | R6862 | R6862 | R6862 |
| 12 | Группа 3-х ходового клапана в сборе | R01005127 | R01005127 | R01005127 | R01005127 |
| 15 | Втулка | R7134 | R7134 | R7134 | R7134 |
| 16 | Крышка 3-х ходового клапана | R2904 | R2904 | R2904 | R2904 |
| 17 | Пружинная скоба | R2906 | R2906 | R2906 | R2906 |
| 18 | Втулка сальниковая | R6919 | R6919 | R6919 | R6919 |
| 19 | Сервопривод | R2905 | R2905 | R2905 | R2905 |
| 20 | Краник подпитки | R10021006 | R10021006 | R10021006 | R10021006 |
| 22 | Сбросной клапан | R1806 | R1806 | R1806 | R1806 |
| 24 | Ограничитель протока | R8009 | R9430 | R8009 | R9430 |
| 26 | Обратный клапан | R10021901 | R10021901 | R10021901 | R10021901 |
| 27 | Патрубок | R10020202 | R10020202 | R10020202 | R10020202 |
| 28 | Патрубок | R8677 | R8677 | R8677 | R8677 |
| 29 | Патрубок | R10022631 | R10022631 | R10022631 | R10022631 |
| 30 | Кран ГВС | R1888 | R1888 | R1888 | R1888 |
| 31 | Сливной кран | R01005137 | R01005137 | R01005137 | R01005137 |
| 35 | Трубка подпитки | R10023060 | R10023060 | R10023060 | R10023060 |
| 200 | Прокладка | R5023 | R5023 | R5023 | R5023 |
| 201 | Прокладка | R5026 | R5026 | R5026 | R5026 |
| 202 | Прокладка | R5041 | R5041 | R5041 | R5041 |
| 277 | Винт | R6903 | R6903 | R6903 | R6903 |
| 278 | Газовый кран | R2266 | R2266 | R2266 | R2266 |
| 279 | Фитинг | R2579 | R2579 | R2579 | R2579 |
| 280 | Фитинг | R2580 | R2580 | R2580 | R2580 |
| 288 | Фитинг | R10021492 | R10021492 | R10021492 | R10021492 |
| 289 | Прокладка | R5025 | R5025 | R5025 | R5025 |
| 299 | Группа подсоединения в сборе | R01005199 | R01005199 | R01005199 | R01005199 |
| 300 | Кабель прессостата | R10022666 | R10022666 | R10022666 | R10022666 |
| 301 | Кабель трехходового клапана | R10022981 | R10022981 | R10022981 | R10022981 |



Boiler 24/28 BAI/BSI

ГИДРАВЛИЧЕСКАЯ ГРУППА 2

| № | Наименование | 24 BAI | 28 BAI | 24 BSI | 28 BSI |
|-----|--------------------------------|-----------|-----------|-----------|-----------|
| 1 | Расширительный бак | R10023565 | R10023565 | R10023565 | R10023565 |
| 2 | Гибкий шланг | R10022626 | R10022626 | R10022626 | R10022626 |
| 3 | Циркуляционный насос | R10022822 | R10022822 | R10022822 | R10022822 |
| 4 | Кабель насоса | R10022979 | R10022979 | R10022979 | R10022979 |
| 7 | Патрубок | R10024174 | R10024176 | R10024175 | R10024176 |
| 8 | Теплообменник | R10021388 | R10022717 | R10021388 | R10022717 |
| 9 | Патрубок | R10022699 | R10022719 | R10022623 | R10022719 |
| 16 | Патрубок | R10022625 | R10022625 | R10022625 | R10022625 |
| 17 | Воздухоотводчик автоматический | R7436 | R7436 | R7436 | R7436 |
| 18 | Бойлер 60 л | R10022512 | R10022512 | R10022512 | R10022512 |
| 20 | Расширительный бак | R1329 | R1329 | R1329 | R1329 |
| 21 | Патрубок | R10022627 | R10022627 | R10022627 | R10022627 |
| 22 | Клипсы | R3412 | R3412 | R3412 | R3412 |
| 23 | Кран слива бойлера | R10022518 | R10022518 | R10022518 | R10022518 |
| 200 | Прокладка | R5023 | R5023 | R5023 | R5023 |
| 201 | Прокладка | R5026 | R5026 | R5026 | R5026 |
| 202 | Прокладка | R5041 | R5041 | R5041 | R5041 |
| 285 | Датчик NTC | R8484 | R8484 | R8484 | R8484 |
| 287 | Предельный термостат | R2258 | R2258 | R2258 | R2258 |
| 288 | Сальник | R6898 | R6898 | R6898 | R6898 |
| 289 | Пружинная скоба | R2223 | R2223 | R2223 | R2223 |
| 290 | Пружинная скоба | R2165 | R2165 | R2165 | R2165 |
| 291 | Прокладка | R6897 | R6897 | R6897 | R6897 |
| 292 | Сальник | R7999 | R7999 | R7999 | R7999 |



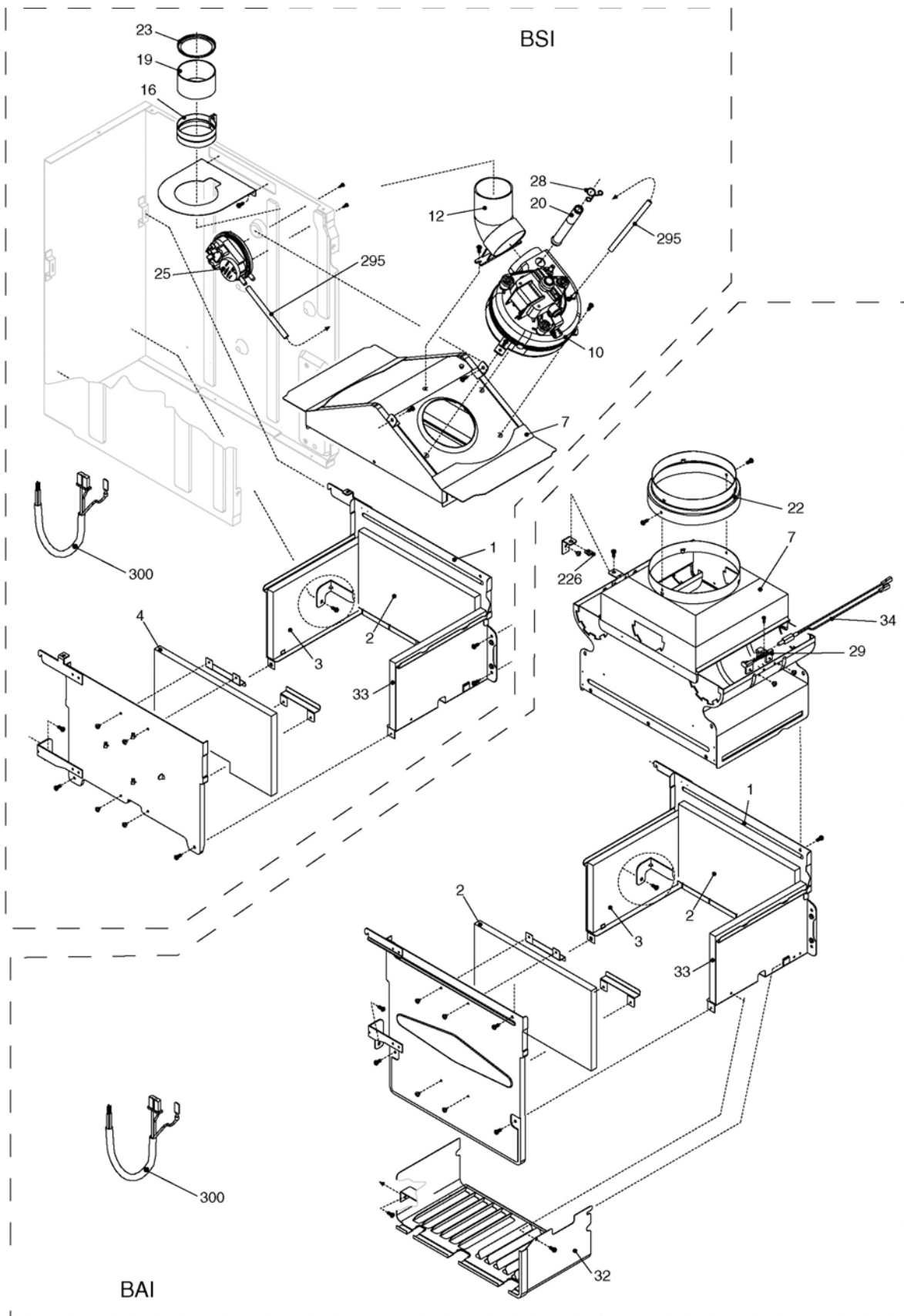
BSI

BAI

Boiler 24/28 BAI/BSI

ТОПОЧНАЯ ГРУППА 1

| № | Наименование | 24 BAI | 28 BAI | 24 BSI | 28 BSI |
|-----|------------------------------------|-----------|-----------|-----------|-----------|
| 1 | Смесительная камера | | | R10022608 | R10022713 |
| 2 | Крышка верхняя | - | - | R10022609 | R10022609 |
| 4 | Горелка для природного газа | R10020104 | R10020106 | R5295 | R5317 |
| 5 | Электрод розжига | R10021398 | R10021398 | R10021398 | R10021398 |
| 8 | Гребенка | - | - | R2068 | R2069 |
| 9 | Пластина горелки | - | - | R5172 | R5172 |
| 11 | Блок соленоидов | R10020838 | R10020838 | R10020838 | R10020838 |
| 12 | Патрубок | R10022616 | R10022616 | R10022616 | R10022616 |
| 13 | Газовая арматура | R10021021 | R10021021 | R10021021 | R10021021 |
| 14 | Патрубок | R10022946 | R10022615 | R10022615 | R10022615 |
| 15 | Газовый кран | R2266 | R2266 | R2266 | R2266 |
| 16 | Крышка передняя | - | - | R10023238 | R10023238 |
| 18 | Стекло | - | - | R10021558 | R10021558 |
| 21 | Прокладка | - | - | R5905 | R5905 |
| 27 | Крышка | - | - | R8084 | R8084 |
| 30 | Крышка нижняя | - | - | R10022610 | R10022610 |
| 200 | Прокладка | R5023 | R5023 | R5023 | R5023 |
| 212 | Винт | - | - | R5080 | R5080 |
| 226 | Клипсы | - | - | R5128 | R5128 |
| 295 | Силиконовая трубка | - | - | R1457 | R1457 |
| 300 | Кабель газовой арматуры | R10022668 | R10022668 | R10022668 | R10022668 |
| - | Комплект перевода на сжиженный газ | R01005192 | R01005192 | R01005193 | R01005193 |
| - | Комплект перевода на природный газ | R01005194 | R01005194 | R01005195 | R01005195 |



Boiler 24/28 BAI/BSI

ТОПОЧНАЯ ГРУППА 2

| № | Наименование | 24 BAI | 28 BAI | 24 BSI | 28 BSI |
|-----|---------------------------------|-----------|-----------|-----------|-----------|
| 1 | Камера сгорания | R10022677 | R10022756 | R10022618 | R10022715 |
| 2 | Теплоизоляция задняя | R5270 | R5316 | R5270 | R5316 |
| 3 | Теплоизоляция задняя | R10022620 | R10022620 | R10022620 | R10022620 |
| 4 | Теплоизоляция передняя | - | - | R5269 | R5315 |
| 7 | Короб уходящих газов | R10022676 | R10022755 | R10022617 | R10022714 |
| 10 | Вентилятор | - | - | R10020793 | R10022718 |
| 12 | Патрубок дымоудаления | - | - | R2237 | R2237 |
| 16 | Хомут | - | - | R10024026 | R10024026 |
| 19 | Патрубок дымоудаления | - | - | R10022622 | R10022622 |
| 20 | Трубка газоанализа | - | - | R10022614 | R10022614 |
| 22 | Муфта | R10022701 | - | - | - |
| 23 | Фланец | - | - | R10021730 | R10021730 |
| 25 | Прессостат | - | - | R8195 | R8195 |
| 28 | Пружина | - | - | R10020626 | R10020626 |
| 29 | Кронштейн датчика дымовых газов | R7126 | R7126 | - | - |
| 32 | Защитная решетка | R6592 | R9224 | - | - |
| 33 | Теплоизоляция боковая | R10022621 | R10022621 | R10022621 | R10022621 |
| 34 | Термостат уходящих газов | R8647 | R8647 | - | - |
| 226 | Клипсы | R5128 | R5128 | - | - |
| 295 | Силиконовая трубка | - | - | R1457 | R1457 |
| 300 | Кабель камеры сгорания | R10022681 | R10022681 | R10022667 | R10022667 |