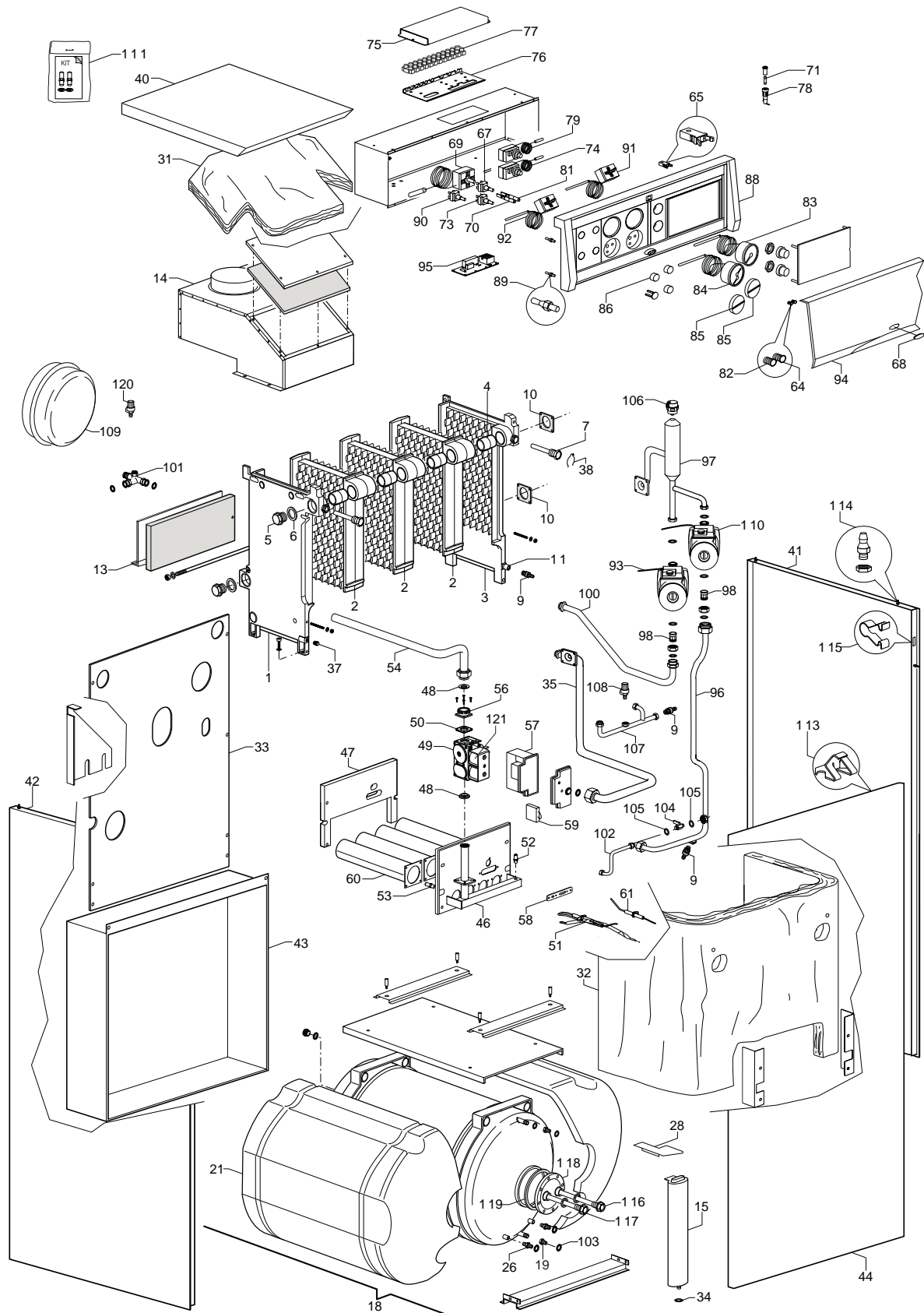


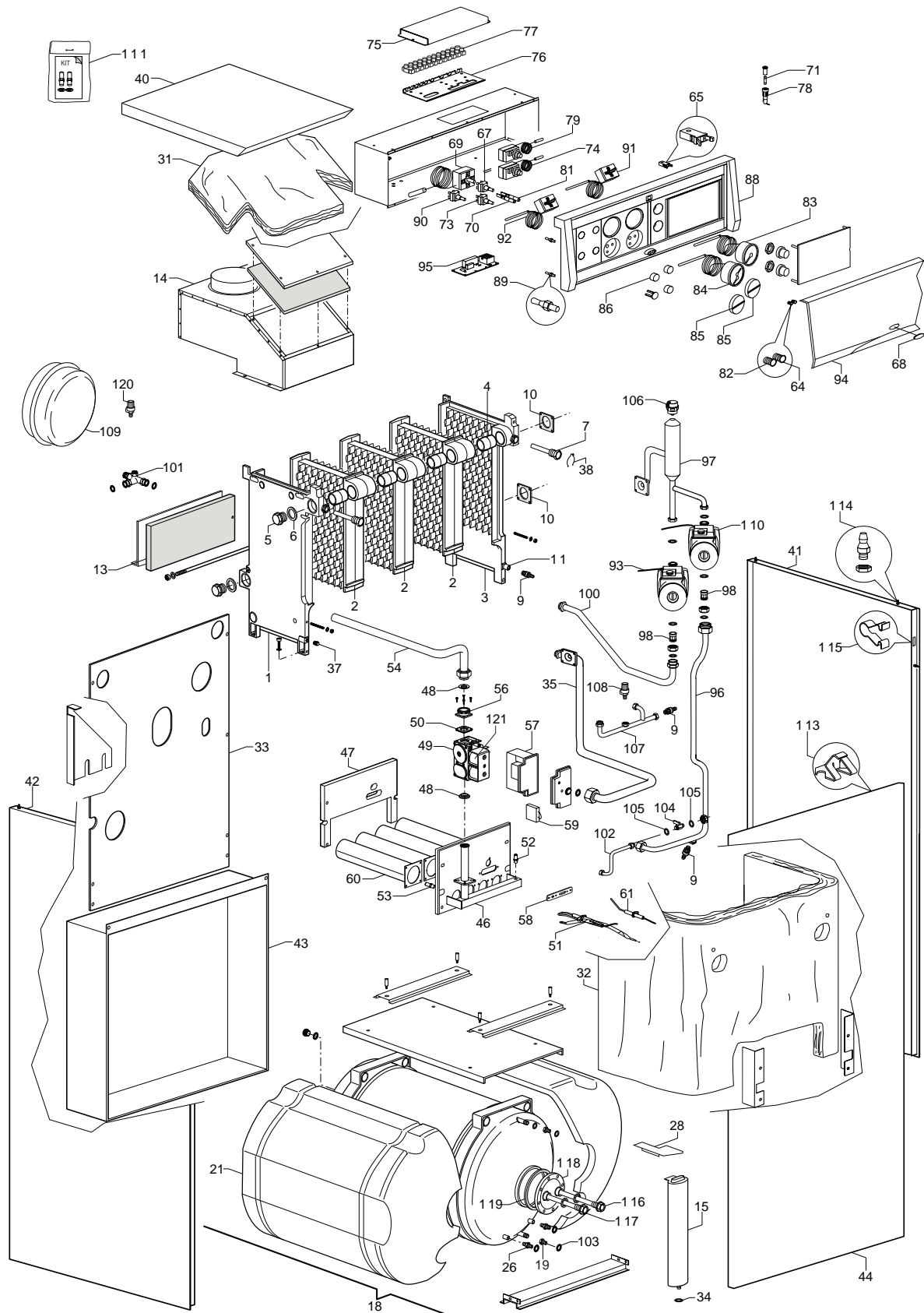
Fabula CAI 120



Fabula CAI 120

№	НАИМЕНОВАНИЕ	31 CAI 120	38 CAI 120
1	Секция чугунная левая	KF00	KF00
2	Секция чугунная средняя	KF01	KF01
3	Секция чугунная правая	KF02	KF02
4	Биконус 1" ½	K186	K186
6	Прокладка	K857	K857
7	Гильзы для датчиков	KD30	KD30
9	Сливной кран	K003	K003
10	Прокладка	K288	K288
11	Удлинитель	KG47	KG47
13	Задняя изоляция	KF11	KN05
14	Короб уходящих газов	KF28	KG96
15	Расширительный бак ГВС	KF47	KF47
18	Аккумулятор ГВС	KN03	KN03
19	Ниппель 3/4" - 1"	KD70	KD70
21	Теплоизоляция аккумулятора ГВС	KF09	KF09
26	Штуцер	R100707	R100707
28	Кронштейн крепления расширительного бака ГВС	KF31	R102233
31	Изоляция короба уходящих газов	KF17	KG98
32	Теплоизоляция тела котла	KF20	KN04
33	Задняя стенка котла	KF73	R102141
34	Прокладка	R5026	R5026
35	Патрубок выхода змеевика	KG67	KG67
37	Клапан подключения манометра	K221	K221
38	Пружинная скоба	R102044	R102044
40	Панель верхняя	KF69	KF69
41	Панель правая	R102717	R102717
42	Панель левая	R102721	R102721
43	Панель задняя нижняя	R102824	R102824
44	Панель передняя	KF67	KF67
46	Коллектор горелки	KG83	KG97
47	Защита горелки	KF14	KG99
48	Прокладка	K287	K287
49	Газовая арматура	R7625	R7625
50	Прокладка	KB55	KB55
51	Электрод розжига изолированный	KF97	KF97
52	Штуцер	K505	K505
53	Комплект перевода на природный газ	KG00	KN17
54	Газовый патрубок	KG81	KG81
56	Фланец	KC59	KC59
57	Блок контроля ионизации	KC23	KC23
58	Кронштейн крепления электродов	KG85	KG85
59	Штекер	KC24	KC24
60	Трубка горелки	KG91	KG91
61	Электрод контроля пламени	KC19	KC19
64	Стекло красное	KG06	KG06
65	Замок	R1864	R1864
67	Выключатель	K036	K036
68	Логотип BERETTA	KD98	KD98
69	Регулирующий термостат	K029	K029
70	Лампочка	K175	K175
71	Предохранитель	KE86	KE86
73	Выключатель "TEST"	KF34	KF34
74	Термостат уходящих газов	K126	K126
75	Крышка	KE83	KE83
76	Печатная плата	KE84	KE84
77	Комплект электропроводки	R102716	R102716
78	Гильза предохранителя	KF37	KF37
79	Термостат максимальной температуры	KG05	KG05
81	Лампочка	K267	K267
82	Стекло зеленое	KG08	KG08
83	Термометр	KG11	KG11
84	Термомонометр	KG18	KG18

Fabula CAI 120



Fabula CAI 120

№	НАИМЕНОВАНИЕ	31 CAI 120	38 CAI 120
85	Ручка	KG17	KG17
86	Кнопка белая	KG15	KG15
88	Панель управления	R102258	R102258
89	Защелка	R102731	R102731
90	Переключатель	K038	K038
91	Регулирующий термостат	K025	K025
92	Предельный термостат	KC18	KC18
93	Кабель насоса	R100550	R100550
94	Панель пульта управления	KG34	KG34
95	Плата полного выключения	KE82	KE82
96	Патрубок входа змеевика	R102149	
97	Сепаратор	R102059	R102059
98	Обратный клапан	KF89	KF89
100	Патрубок выхода котла	R102130	R102130
101	Патрубок входа котла	KG59	KG59
102	Патрубок подпитки	KB40	KB40
104	Шаровой кран	K017	K017
105	Прокладка	K027	K027
106	Автоматический воздухоотводчик	K501	K501
107	Патрубок подключения расширительного бака	KB37	KB37
108	Сбросной клапан	K346	K346
109	Расширительный бак	KG46	KG46
110	Насос	KB50	KB50
111	Комплект перевода на сжиженный газ	KN62	KN63
113	Пружина	R102017	R102017
114	Защелка	K860	K860
115	Клипсы	KD31	KD31
116	Анод	K005	K005
117	Гильза датчика аккумулятора ГВС	KN39	KN39
118	Фланец аккумулятора ГВС	KN40	KN40
119	Прокладка для фланца	KN41	KN41
120	Сбросной клапан	K393	K584
121	Отсекатель газовой арматуры	R0750	R0750