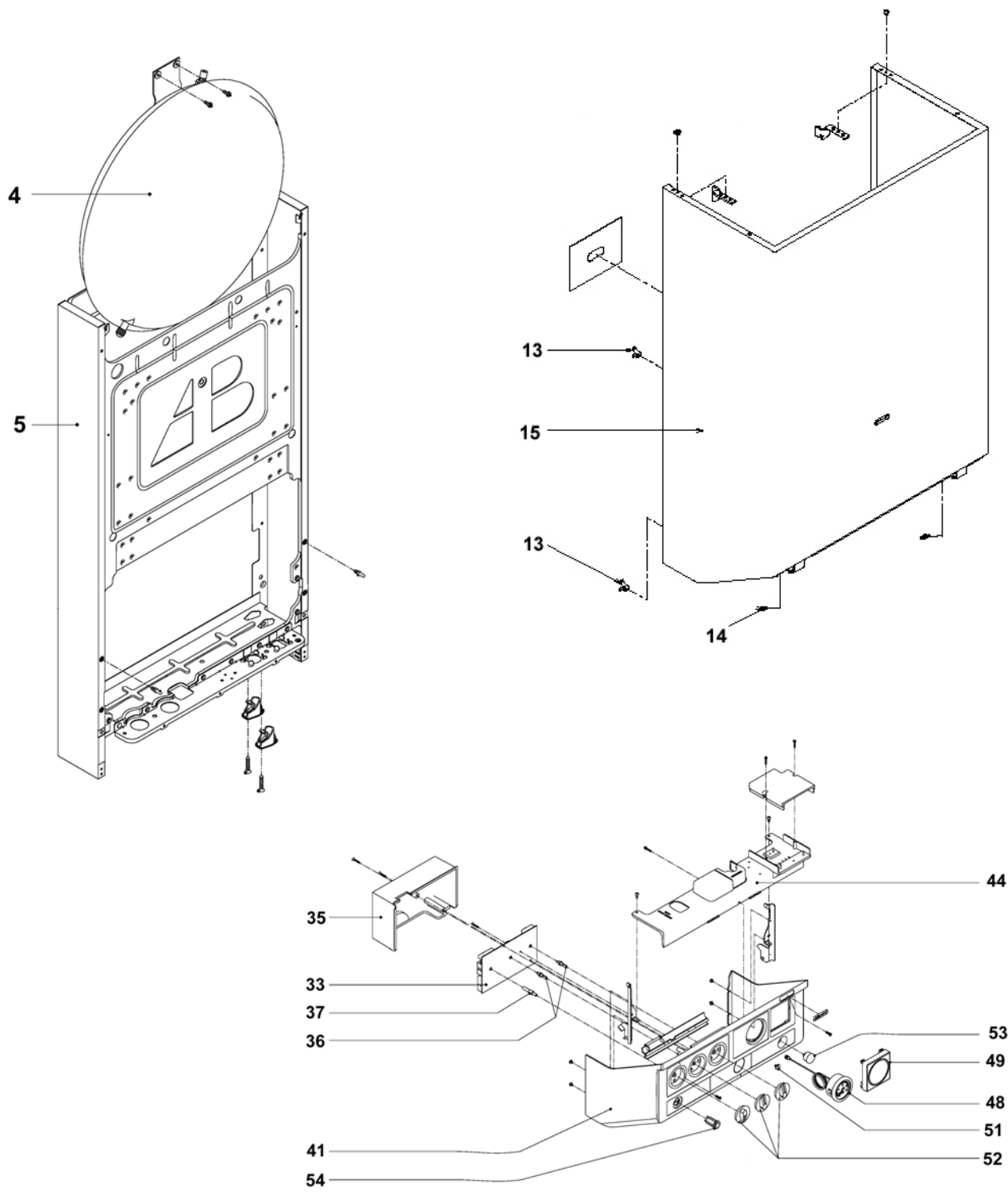


Мynute 20/20 CSI



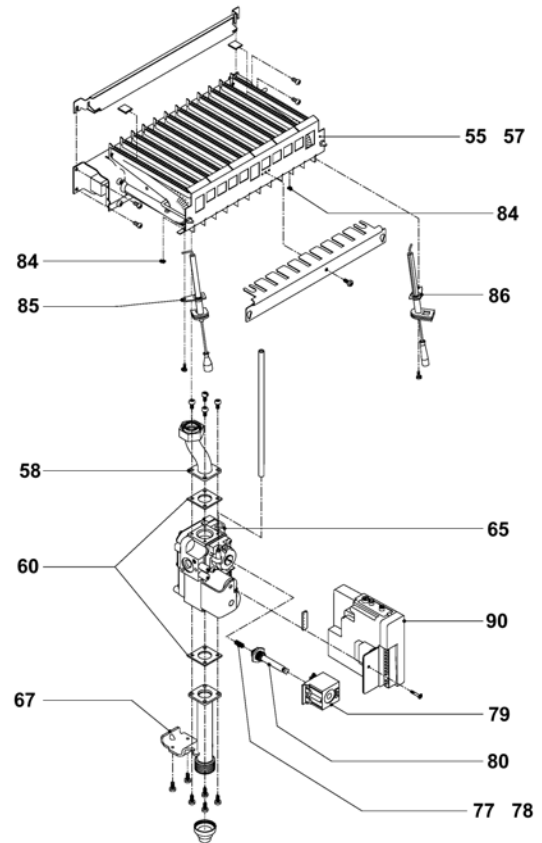
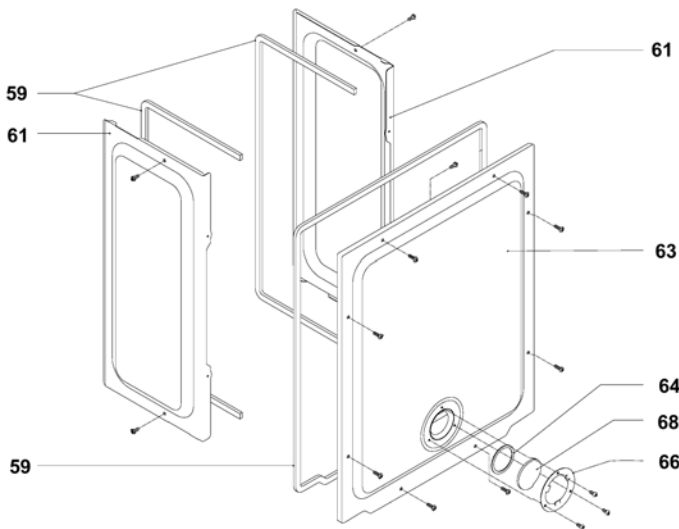
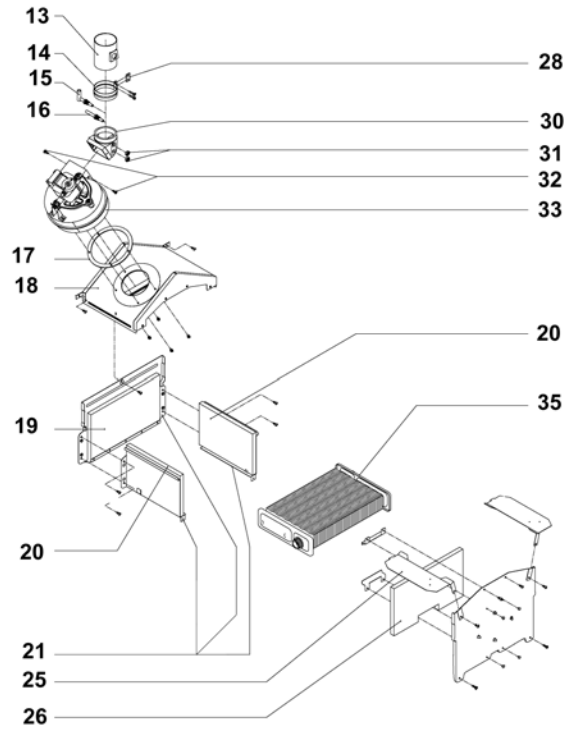
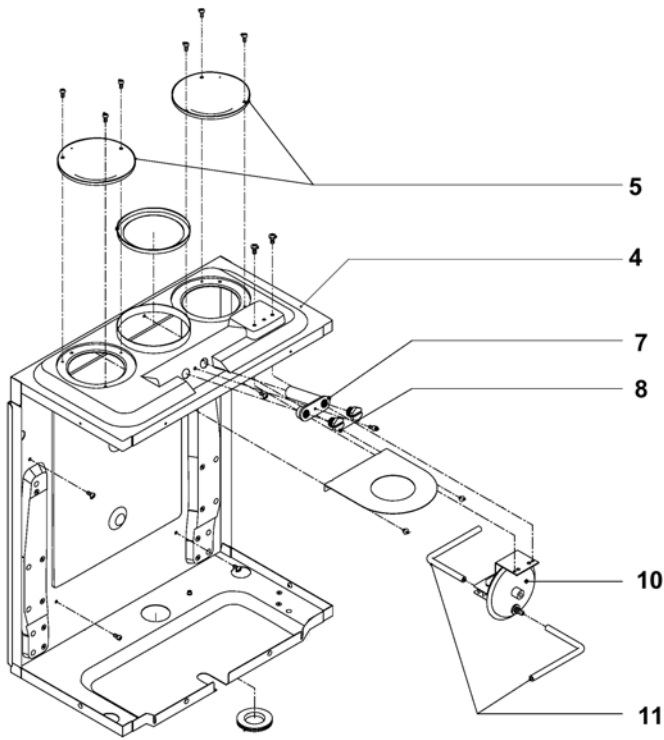
Комплект электрических соединений
 Микровыключатель прессостата контроля циркуляции

R2955
 R0821

Мynute 20/20 CSI

№	Наименование	Артикул
4	Расширительный бак	R7204
5	Рама котла	R1626
13	Пружинная скоба	R5588
14	Клипсы	R5151
15	Облицовка	R7920
33	Электронная плата	R2949
35	Крышка	R1640
36	Шток регулятора	R2847
37	Шток переключателя	R2848
41	Панель управления	R1639
44	Защитная панель	R8672
48	Манометр	R8653
49	Заглушка таймера	R8654
51	Винт	R6903
52	Ручка	R1605
53	Заглушка	R9585
54	Лампочка	R2952

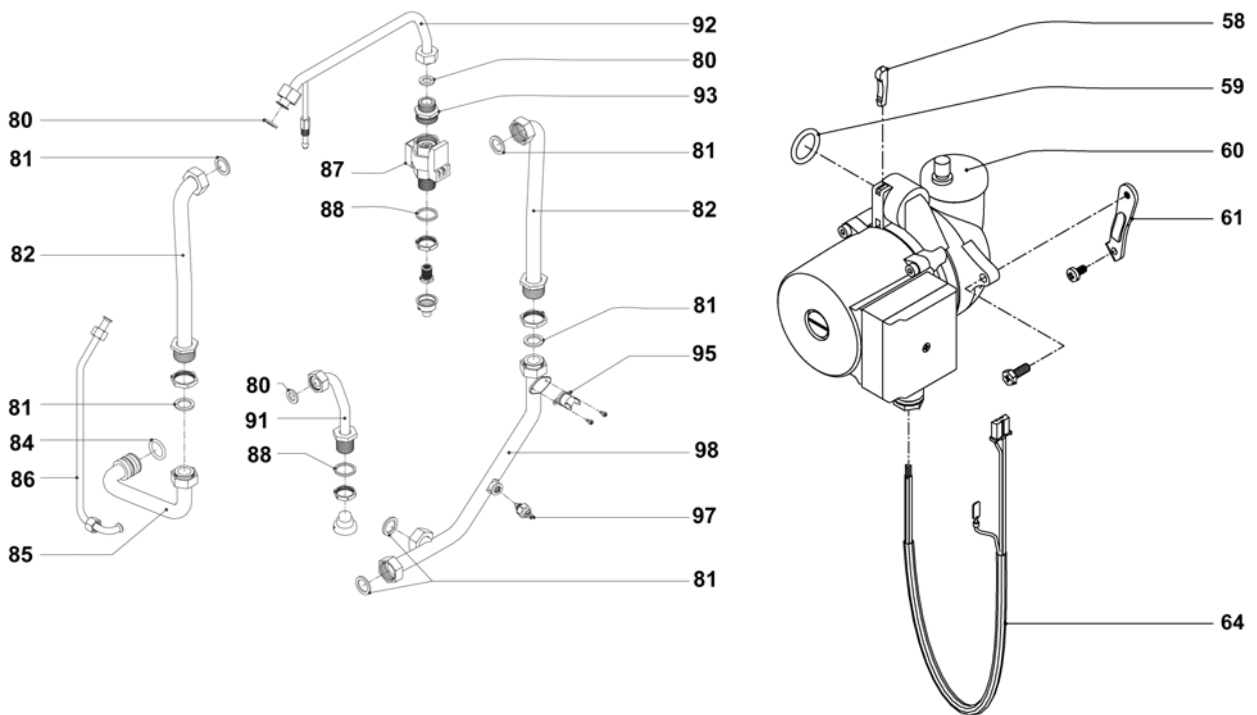
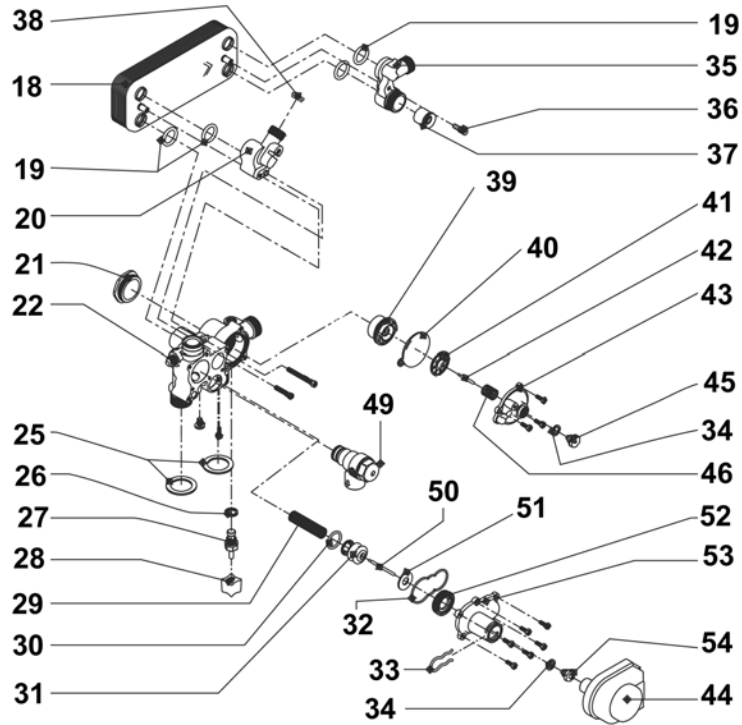
Mynute 20/20 CSI



Mynute 20/20 CSI

№	Наименование	Артикул
4	Корпус камеры	R8602
5	Крышка	R8084
7	Блок штуцеров	R8085
8	Заглушка	R8086
10	Прессостат	R7070
11	Трубка силиконовая	R7281
13	Патрубок	R8083
14	Хомут	R5916
15	Сопло вентури	R7948
16	Трубка пито	R6985
17	Прокладка	R5912
18	Крышка камеры сгорания	R5906
19	Теплоизоляция задняя	R5270
20	Теплоизоляция боковая	R5271
21	Камера сгорания (комплект)	R6027
25	Дефлектор	R5949
26	Теплоизоляция передняя	R5269
28	Прокладка	R5917
30	Патрубок вентилятора	R6228
31	Гайка	R4807
32	Винт	R5176
33	Вентилятор	R6491
35	Теплообменник	R5351
55	Горелка для природного газа	R7205
57	Горелка для сжиженного газа	R7206
58	Патрубок	R7714
59	Прокладка	R5905
60	Прокладка	R5863
61	Панель	R7705
63	Панель	R5904
64	Прокладка для стекла	R5072
65	Газовая арматура	R2932
66	Фланец крепления стекла	R4007
67	Патрубок с кронштейном	R7229
68	Стекло	R3139
77	Пружина модулятора СТТ	R0550
78	Пружина модулятора GPL	R6920
79	Соленоид	R8031
80	Шток модулятора	R9567
84	Клипсы	R5154
85	Электрод ионизации	R8301
86	Электрод розжига	R8478
90	Блок контроля ионизации	R2933
-	Комплект перевода на сжиженный газ	R0937

Mynute 20/20 CSI



Mynute 20/20 CSI

№	Наименование	Артикул
18	Теплообменник ГВС	R8036
19	Сальник	R7999
20	Группа подсоединения	R2903
21	Крышка	R2911
22	Корпус гидравлического блока	R2916
25	Прокладка	R5203
26	Прокладка алюминиевая	R5042
27	Кран заполнения системы	R6861
28	Ручка крана заполнения	R6889
29	Пружина	R6862
30	Сальник тарелки клапана	R6895
31	Тарелка клапана	R2910
32	Прокладка	R8444
33	Пружинная скоба	R2906
34	Прокладка	R5041
35	Подсоединение гидравлическое	R8432
36	Винт	R8448
37	Обратный клапан	R2908
38	Ограничитель протока	R1466
39	Клапан байпаса	R2909
40	Мембрана	R6872
41	Тарелка	R6867
42	Шток	R6888
43	Крышка прессостата	R6853
44	Сервопривод	R2905
45	Втулка сальниковая	R6860
46	Пружина	R6865
49	Сбросной клапан	R2907
50	Шток	R6887
51	Прокладка тарелки клапана	R2913
52	Втулка	R7134
53	Крышка 3-х ходового клапана	R2904
54	Втулка сальниковая	R6919
58	Палец	R9263
59	Сальник	R6898
60	Насос UP 15-50 АО	R2950
61	Крепежная скоба	R2940
64	Кабель насоса	R1603
80	Прокладка	R5026
81	Прокладка	R5023
82	Патрубок	R5929
84	Сальник	R6898
85	Патрубок	R1635
86	Патрубок	R1632
87	Датчик протока	R1488
88	Прокладка	R5208
91	Патрубок	R1631
92	Патрубок	R1630
93	Муфта	R2946
95	Предельный термостат	R2258
97	Датчик NTC	R2947
98	Патрубок	R1634