



**CHAFFOTEAUX
& MAURY**

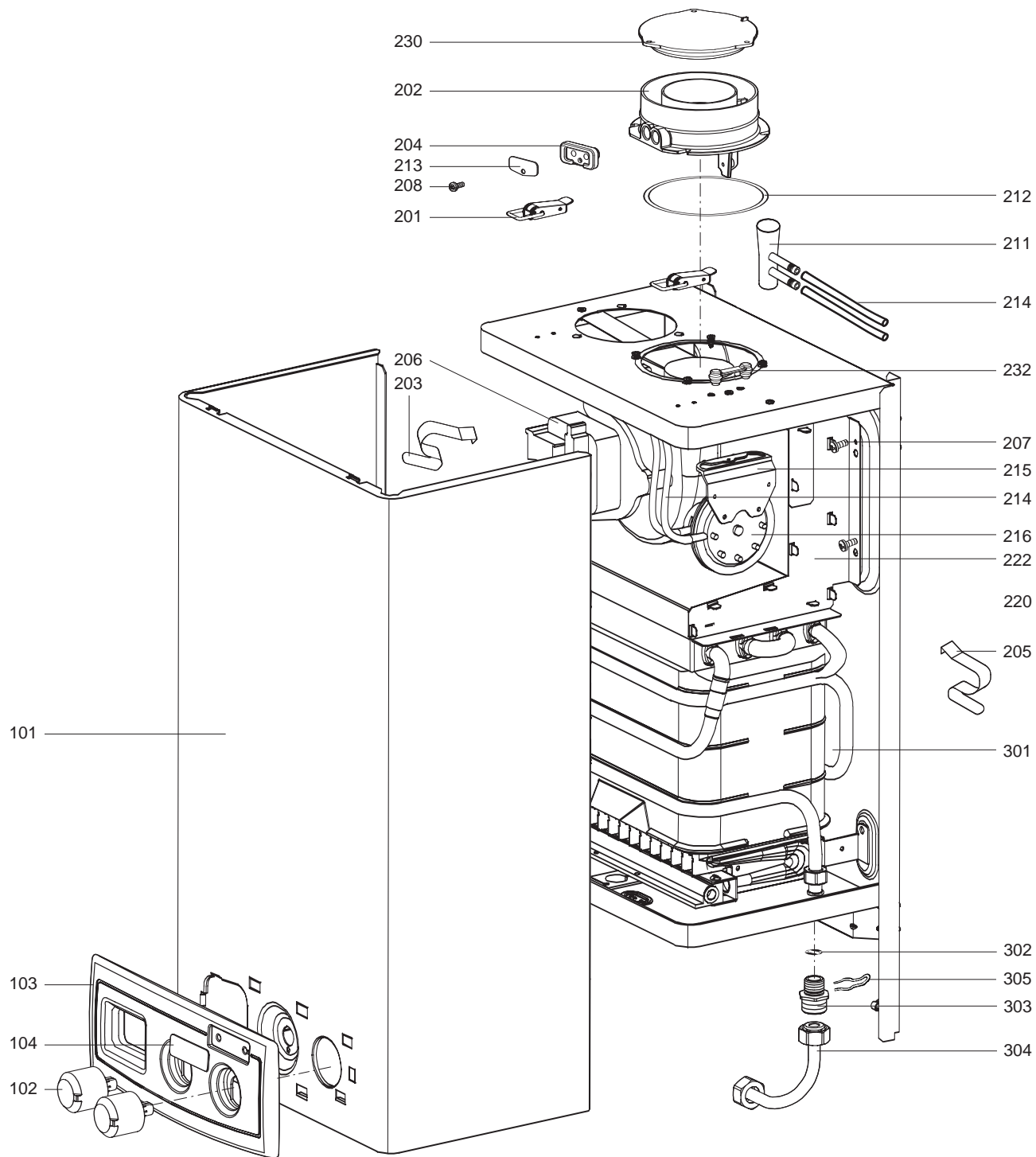
VUE ECLATEE
EAU CHAUDE GAZ INSTANTANÉE
Modèle
FLUENDO FF

R8202733-06FR - Edition 06 - 18/04/2007

FLUENDO FF

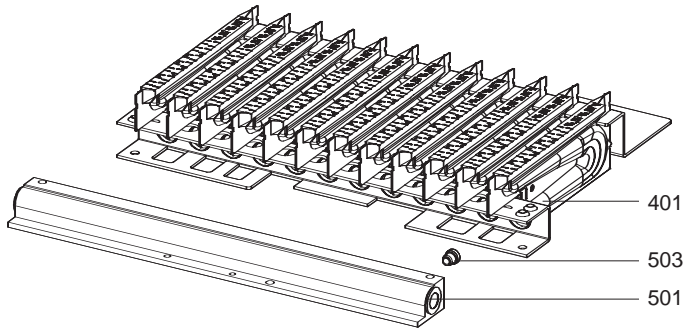
Eau Chaude Gaz Instantanée

537705	01	SX 11 FF B/P	04/04	05/04
552044	01	SX 11 FF B/P	04/04	05/04
3675027	01	FLUENDO 11 FF B/P	06/04	...
537704	01	SX 11 FF NAT	04/04	05/04
552043	01	SX 11 FF NAT	04/04	05/04
552039	01	SX 11 FF NAT	04/04	05/04
552083	01	SX 11 FF NAT	04/04	05/04
3675026	01	FLUENDO 11 FF NAT	06/04	...
3675028	01	FLUENDO 14 FF NAT	06/04	...
3675029	01	FLUENDO 14 FF B/P	06/04	...
Code	Ind.	Modèle	Date Début	Date Fin

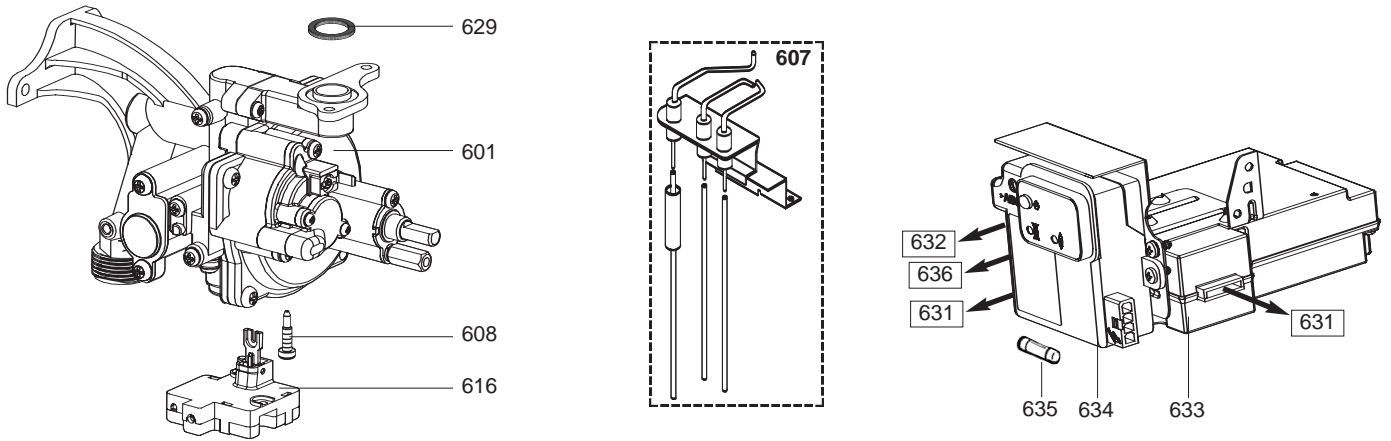


Rep.	Désignation	Référence	Type	FLUENDO 11		FLUENDO 14		Date	
				FF	FF	FF	FF	de	à
0100	HABILLAGE								
0101	CALANDRE PEINTE	61400287		●	●				
0102	BOUTON	61400288		●	●				
0103	PLASTRON	61400289		●	●				
0104	PLAQUE DE MARQUE C&M	61400325		●	●				
0200	EXTRACTION								
0201	CHARNIERE	61400260		●	●				
0202	COLLECTEUR DE SORTIE FUMÉES	999561		●	●				
0203	CLIP	61400259		●	●				
0204	JOINT DE PRISE FUMÉE	998636		●	●				
0205	CLIP	61400258		●	●				
0206	EXTRACTEUR	61400261		●	●				
	EXTRACTEUR	61401861			●				
0207	VIS	61400293		●	●				
0208	VIS CBLZ M 4-8	60057750		●	●				
0211	TUBE VENTURI	61400257		●	●				
0212	JOINT FLANGE COLLECTEUR FUMÉES	998637		●	●				
0213	PRISE DE FUMÉES	998565		●	●				
0214	TUBE D:4.2x7.4	61400291		●	●				
0215	SUPPORT PRESSOSTAT	61401799		●	●				
0216	PRESSOSTAT AIR 80Pa > 120Pa	61400262		●	●				
	PRESSOSTAT AIR	61401809			●				
0220	JOINT MOUSSE 15X10 L: 0.46M	61400294		●	●				
0222	ANTIREFOULEUR	61401800		●	●				
0230	BOUCHON DE RETOUR AIR	991821		●	●				
0232	BOUCHON PRISE DE PRESSION	573329		●	●				
0300	CORPS DE CHAUFFE								
0301	CORPS DE CHAUFFE	61400263		●	●				
0302	JOINT	61400264		●	●				
0303	RACCORD G3/8-G1/2	61400295		●	●				
0304	TUBE	61400282		●	●				
0305	CLIP	61400296		●	●				

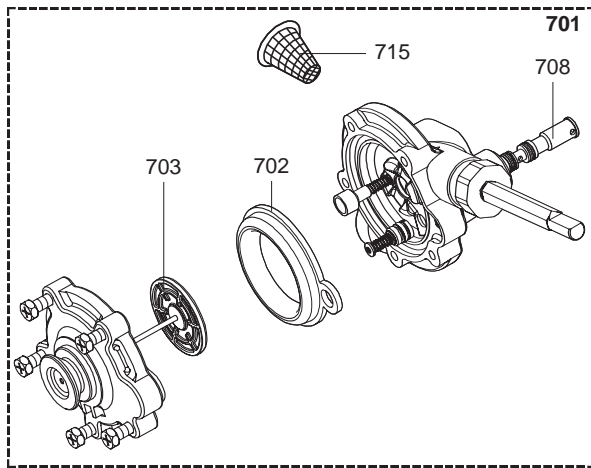
400
500



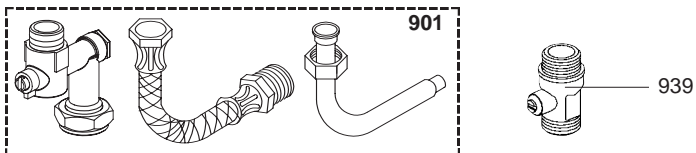
600



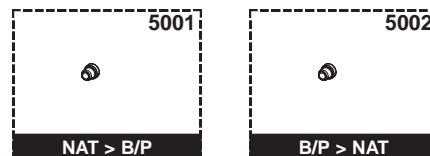
700



900



5000



Eau Chaude Gaz Instantanée

Rep.	Désignation	Référence	Type	FLUENDO 11		FLUENDO 14		Date	
				FF	FF	FF	FF	de	à
0400	BLOC DE BECS								
0401	BLOC DE BECS	60000277			•				
	BLOC DE BECS	61400265		•					
0500	NOURRICE								
0501	NOURRICE	60000361			•				
	NOURRICE	61400266		•					
0503	INJECTEUR D: 0.72	61400268	B/P	•	•				
	INJECTEUR D: 1.18	61400267	NAT	•	•				
0600	ARMATURE GAZ								
0601	ARMATURE GAZ BUT/PROP	61400269	B/P	•					
	ARMATURE GAZ BUT/PROP	61401801	B/P		•				
	ARMATURE GAZ NAT	61400270	NAT	•					
	ARMATURE GAZ NAT	61401802	NAT		•				
0607	ELECTRODE ALLUMAGE -IONISA.	61400271		•	•				
0608	VIS	61400292		•	•				
0616	BOITIER MICRORUPTEUR	61400272		•	•				
0629	JOINT	61400273		•	•				
0631	CABLE	61400274		•	•				
0632	CABLE	61400298		•	•				
0633	BOITIER ELECTRIQUE	61400276		•	•				
0634	BOITIER DE COMMANDE	61400275		•	•				
0635	FUSIBLE 250V 0.5A TEMPORISE	61400290		•	•				
0636	CABLE	61400299		•	•				
0700	ARMATURE EAU								
0701	ARMATURE EAU	61400277		•					
	ARMATURE EAU	61401803			•				
0702	MEMBRANE	61400278		•	•				
0703	PLATEAU DE MEMBRANE	61400279		•	•				
0708	VENTURI	60000278			•				
	VENTURI	61400280		•					
0715	FILTRE	61400281		•	•				
0900	PREFABRICATION								
0901	RACCORDEMENT (POCHETTE)	61401808		•	•				
0939	ROBINET D'ARRET	61009433		•	•				
5000	OPTIONS								
5001	EQT TRANSF NAT > BUT/PROP	61401804		•					
	EQT TRANSF NAT > BUT/PROP	61401805			•				
5002	EQT TRANSF BUT/PROP > NAT	61401806		•					
	EQT TRANSF BUT/PROP > NAT	61401807			•				

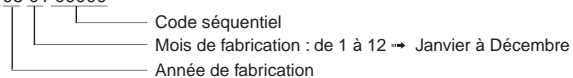
LISTE DES ABRÉVIATIONS

EC	: Eau chaude.
EF	: Eau froide.
C	: Résistance Céramique (Chauffe normale).
Ca	: Résistance Céramique (Chauffe accélérée).
TP	: Résistance ThermoPlongeur.
1F	: Avec Robinetterie.
2F	: Sans Robinetterie.
3F	: Avec Robinetterie et une sortie supplémentaire.
AMI	: Avec Mélangeur Intégré.
SMI	: Sans Mélangeur Intégré.
TYPE	: Indique la nature de l'appareil.
PN	: Ces références concernent uniquement un appareil à Pression Normale.
BP	: Ces références concernent uniquement un appareil à Basse Pression.
PV	: Ces références concernent uniquement un appareil à Puissance Variable.
PF	: Ces références concernent uniquement un appareil à Puissance Fixe.

PLAQUE SIGNALÉTIQUE

NUMÉRO DE SÉRIE

Ex: 95 01 00000



Les renseignements portés sur les tarifs et documentations commerciales ou techniques, les schémas et côtes d'encombrements sont donnés à titre indicatif et valables à un instant donné. Le CONSTRUCTEUR se réserve le droit d'apporter toutes modifications de présentation, de forme, de dimension, de conception ou matière à ses produits.