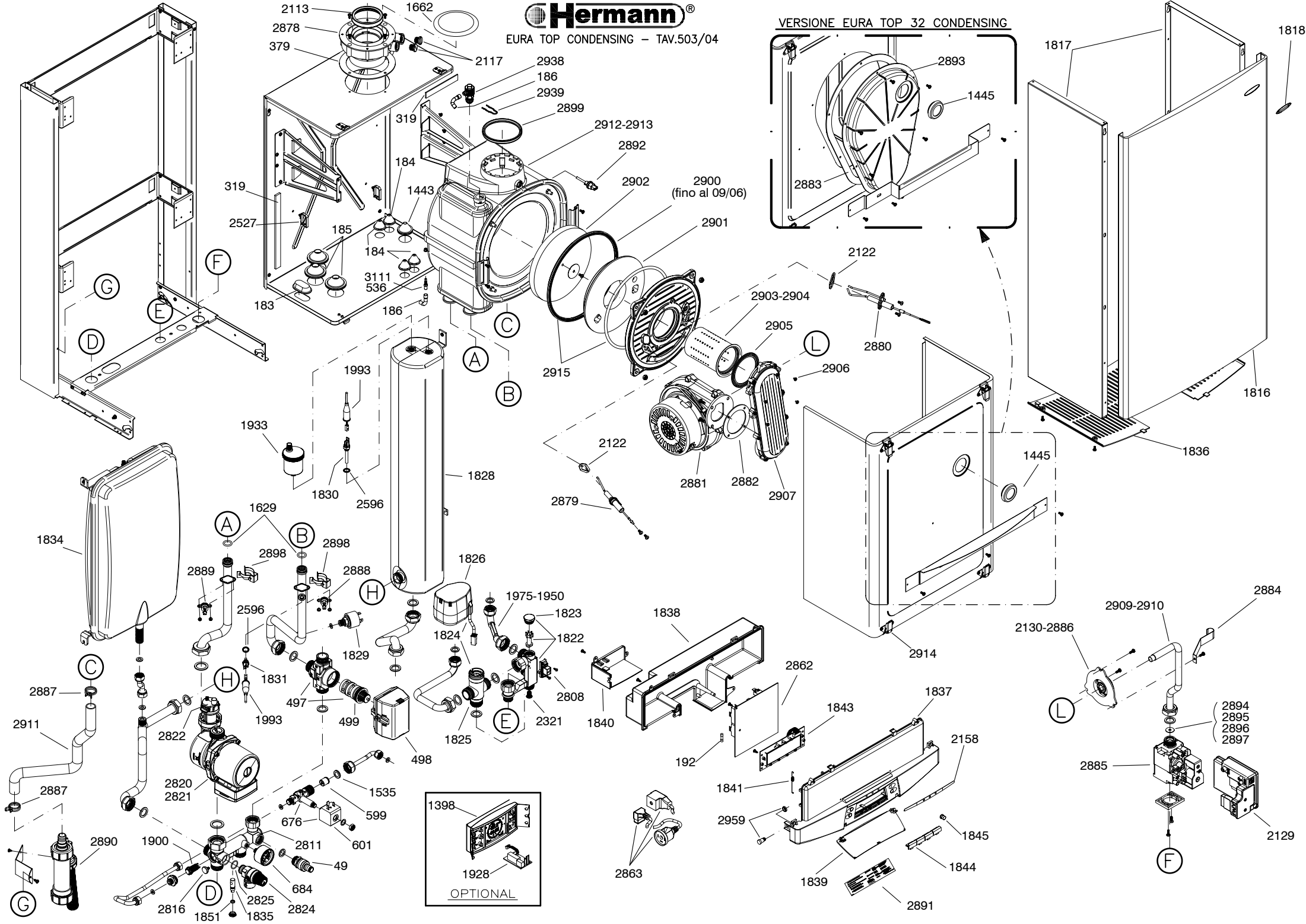


Hermann®

EURA TOP CONDENSING - TAV.503/04

VERSIONE EURA TOP 32 CONDENSING



1398
1928
OPTIONAL

2894
2895
2896
2897