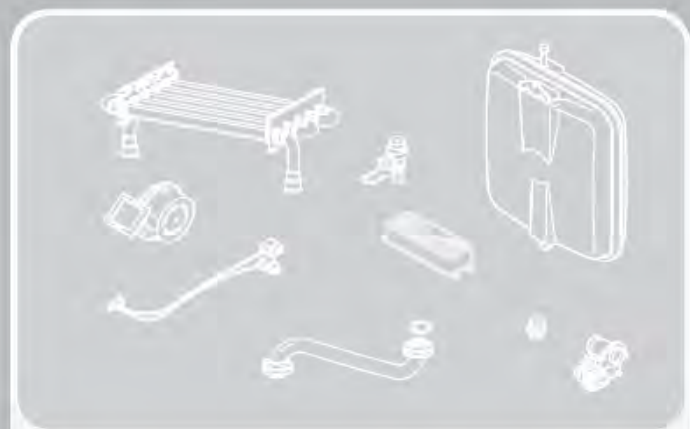


• Напольные котлы



20KLOM17 МЕДВЕДЬ  
30KLOM17 МЕДВЕДЬ  
40KLOM17 МЕДВЕДЬ  
50KLOM17 МЕДВЕДЬ



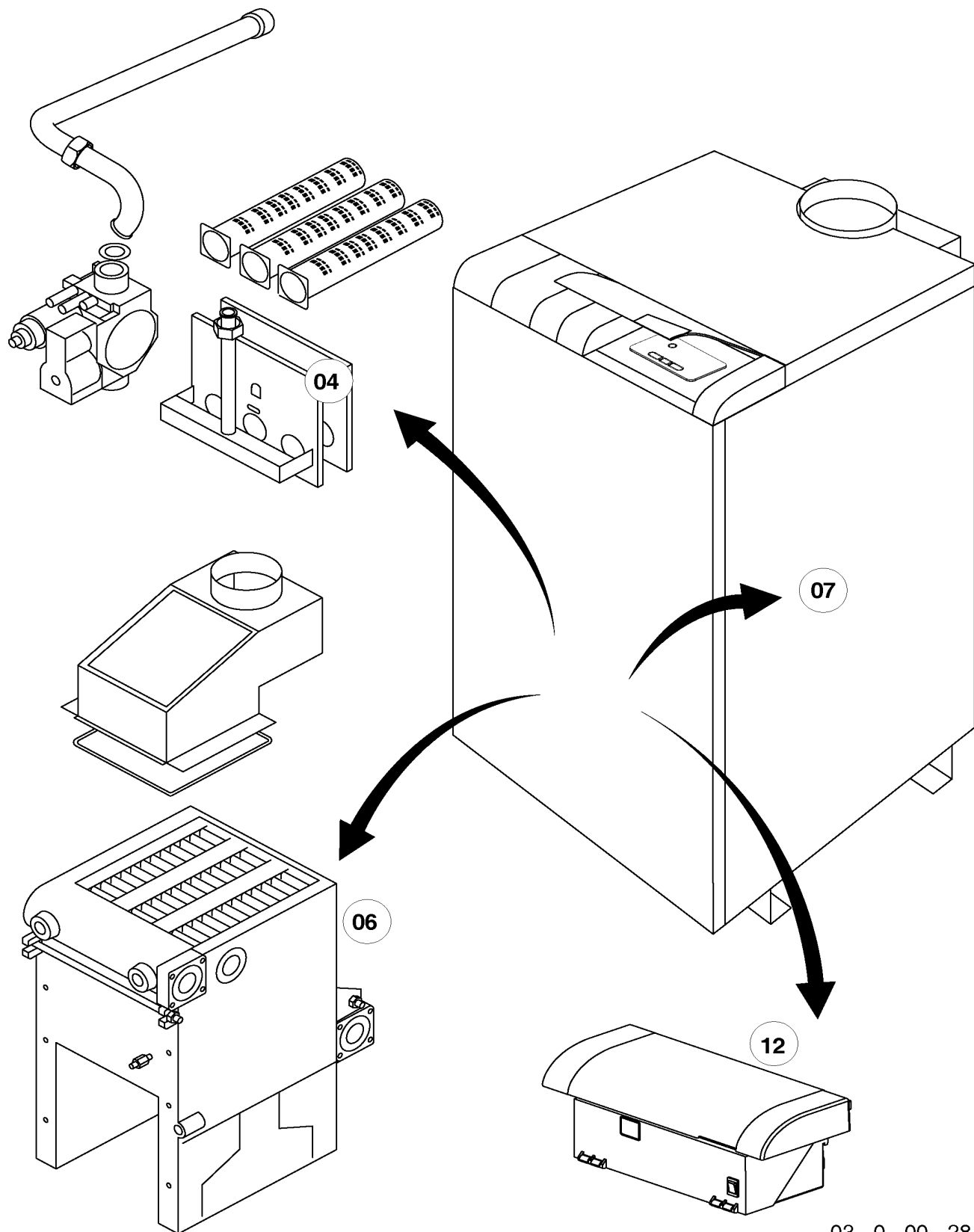
## Контент

<b>Представление</b>	20KLOM17 МЕДВЕДЬ, 30KLOM17 МЕДВЕДЬ, 40KLOM17 МЕДВЕДЬ, 50KLOM17 МЕДВЕДЬ	Страница 2
<b>04 Горелка</b>		Страница 4
<b>06 Теплообменник</b>		Страница 6
<b>07 Облицовка</b>		Страница 8
<b>12 Панель управления</b>		Страница 10



## Представление

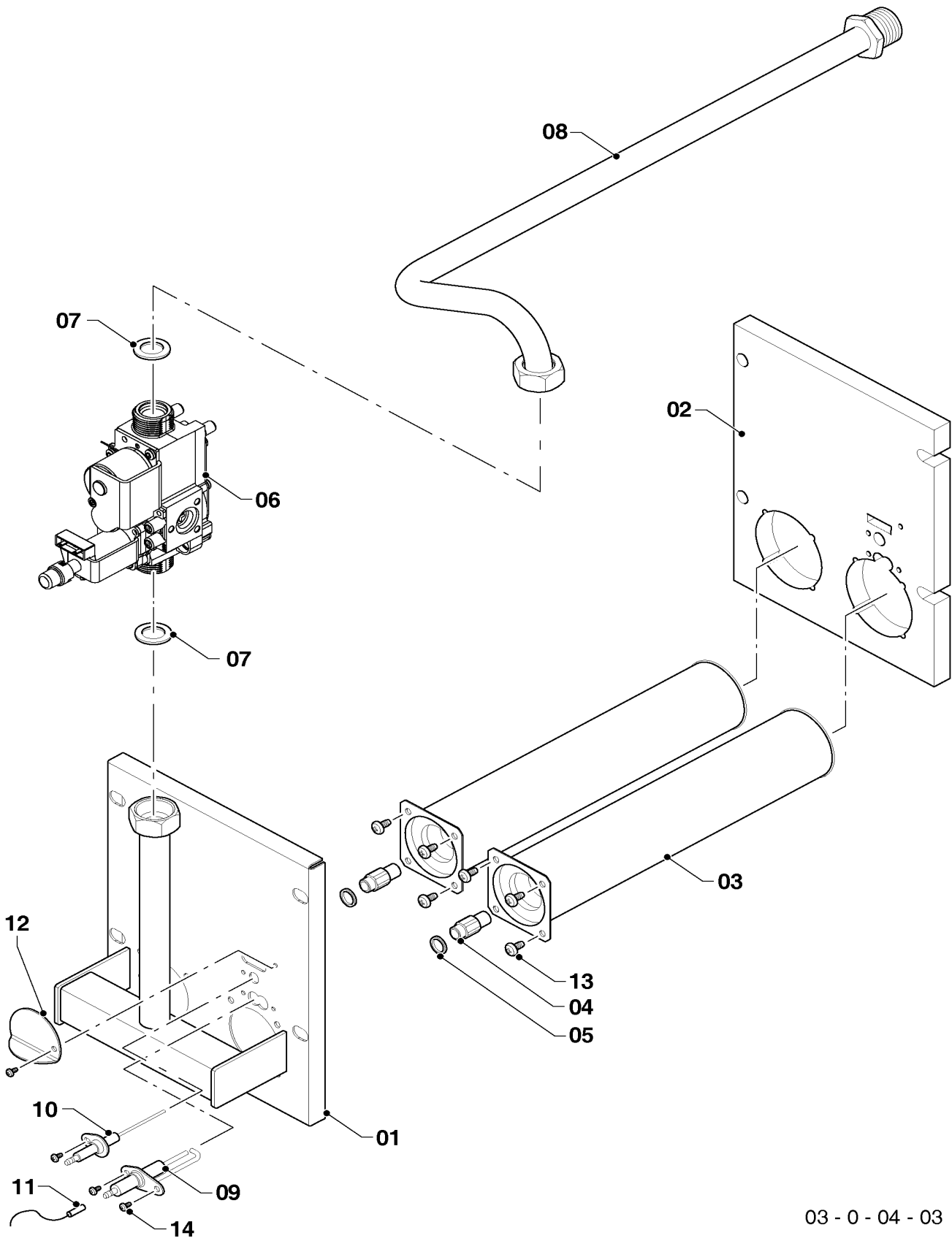
20KLOM17 МЕДВЕДЬ, 30KLOM17 МЕДВЕДЬ, 40KLOM17 МЕДВЕДЬ, 50KLOM17 МЕДВЕДЬ



03 - 0 - 00 - 28

# 04 Горелка

20KLOM17 МЕДВЕДЬ, 30KLOM17 МЕДВЕДЬ, 40KLOM17 МЕДВЕДЬ, 50KLOM17 МЕДВЕДЬ



03 - 0 - 04 - 03

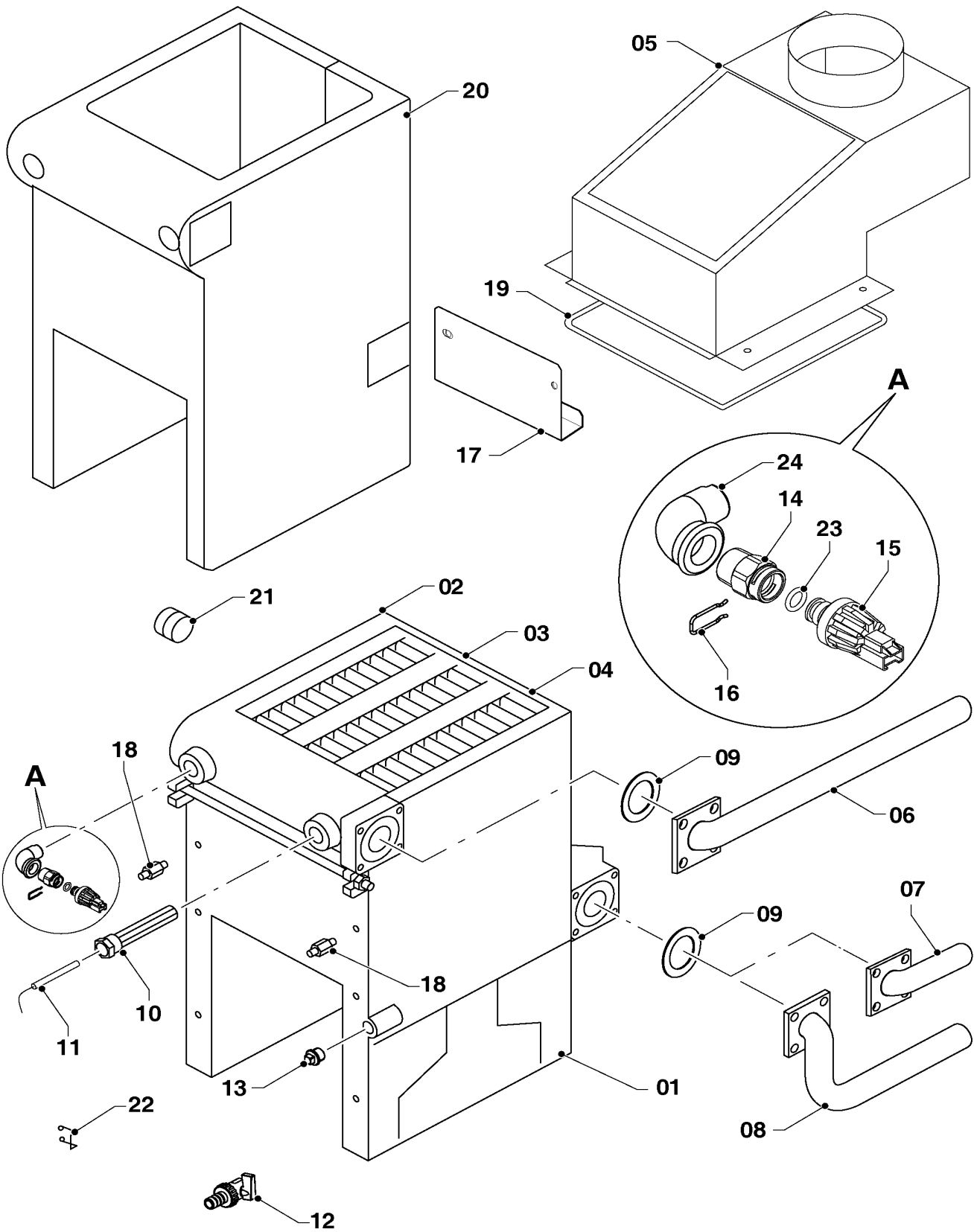
## 04 Горелка

20KLOM17 МЕДВЕДЬ, 30KLOM17 МЕДВЕДЬ, 40KLOM17 МЕДВЕДЬ, 50KLOM17 МЕДВЕДЬ

№	№ для заказа	Название	Модель, Примечание
		0300403	
01	0020044025	Основание горелки 20KLZ15	
01	0020034956	Основание горелки 30KLZ15	
01	0020044026	Основание горелки 40KLZ15	
01	0020058467	Труба горелки	
02	0020034018	Изоляция горелки LI 20	
02	0020034019	Изоляция горелки LI 30	
02	0020033963	Изоляция горелки 40KLOK13	
02	0020033966	Изоляция горелки 50KLOK13	
03	0020034628	Горелочные трубы 103.2571.00	
04	0020033277	Форсунка для горелки 2,65мм	
05	0020035252	Прокладка 14x10x1 Cu-плоск.(20,30)	
06	0020228138	Газовый клапан	
07	0020027665	Прокладка 24x15x2	
08	0020034944	Газовая трубка 465 v.15 (20-50)	
09	0020027508	Электрод розжига ZE 588	
10	0020027505	Электрод для KLO	
11	0020230836	Провод, электрод розжига	40KLOM, 50KLOM
11	0020230837	Провод, электрод розжига	20KLOM, 30KLOM
12	0020034066	Створка -II	
13	0020014188	Винт (10 шт)	
14	0020046933	Винт, 10 шт	

# 06 Теплообменник

20KLOM17 МЕДВЕДЬ, 30KLOM17 МЕДВЕДЬ, 40KLOM17 МЕДВЕДЬ, 50KLOM17 МЕДВЕДЬ



03 - 0 - 06 - 02



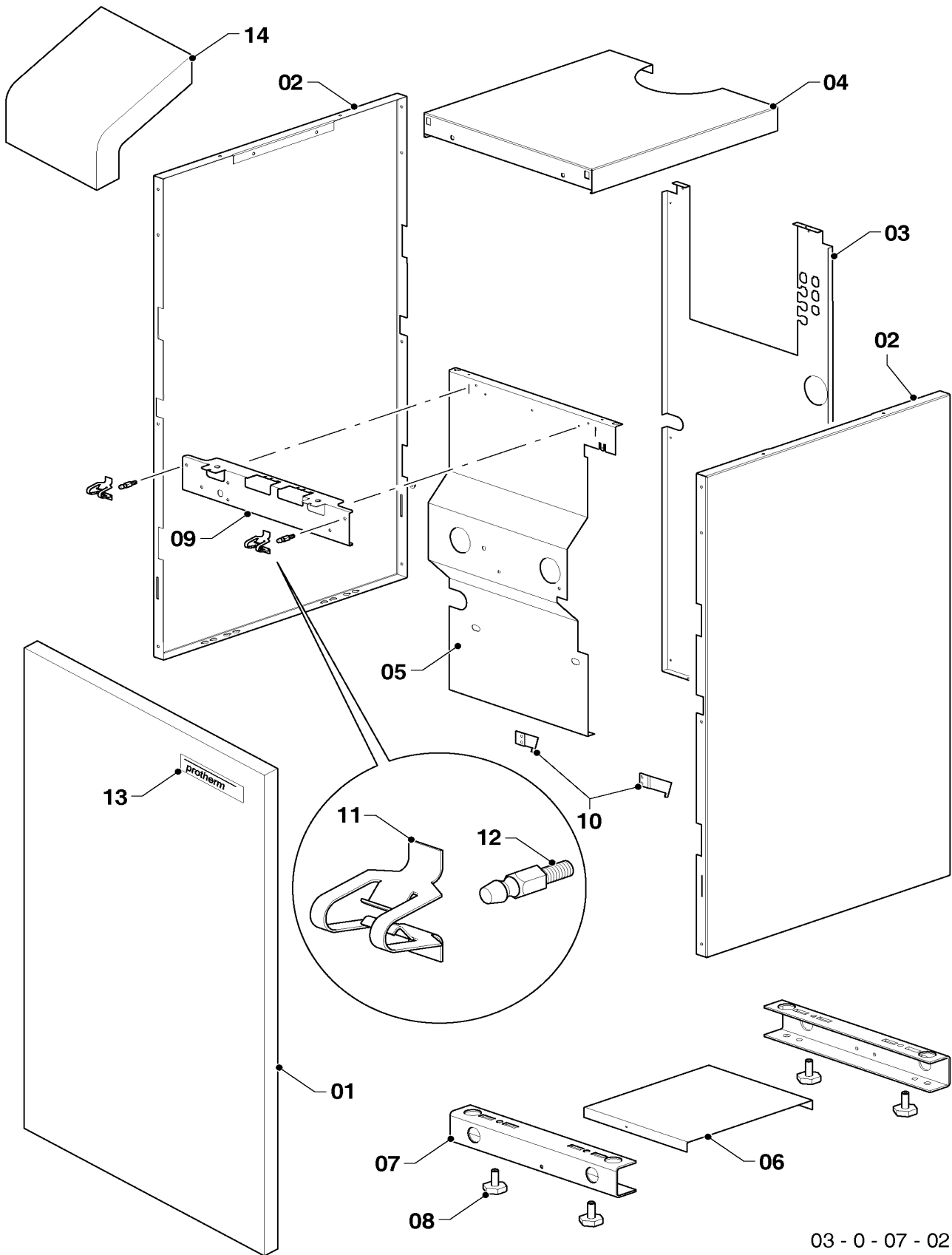
## 06 Теплообменник

20KLOM17 МЕДВЕДЬ, 30KLOM17 МЕДВЕДЬ, 40KLOM17 МЕДВЕДЬ, 50KLOM17 МЕДВЕДЬ

№	№ для заказа	Название	Модель, Примечание
		0300602	
01	0020033959	Теплообменник (3-секции)	20KLOM
01	0020034632	Теплообменник (4 секции)	30KLOM
01	0020033960	Теплообменник (5-секц.)	40KLOM
01	0020033961	Теплообменник (6-секц.)	50KLOM
02	0020025265	Чугунная секция - (левая)	
03	0020025266	Чугунная секция - (правая)	
04	0020025267	Чугунная секция - (средняя)	
05	0020230838	Стабилизатор тяги	
05	0020033795	Стабилизатор тяги 30Li v13	
05	0020118390	Стабилизатор тяги 40TLO	
05	0020118391	Стабилизатор тяги 50TLO	
06	0020033907	Трубка котла (подача) - v13	
07	0020033908	Трубка котла (обратка) - v13	
08	0020033976	Трубка котла обр.SW KLZ13	не для этого прибора
09	0020033476	Прокладка 60x40x2	
10	0020027557	Гильза для 4 датчиков	
11	0020027634	Датчик температуры SO10044	не для этого прибора
12	0020044776	Шаровой кран выход. 3/8	
13	0020056498	Заглушка 3/8"	
14	0020230839	Ниппель	
15	0020079644	Датчик давления	
16	0020047019	Зажим (10 шт)	
17	0020033797	Отражатель 20 Li v.13	
17	0020033798	Отражатель 30 Li v.13	
17	0020033922	Отражатель 40 Li v13	
17	0020033927	Отражатель 50 Li v13	
18	0020033830	Винт ограничительный M8	
19	0020033481	Уплотнительный шнур 15x2	
20	0020049362	Изоляция теплообмен. 20 кВт	
20	0020049363	Изоляция теплообмен. 30 кВт	
20	0020049359	Изоляция теплообмен. 40	
20	0020049361	Изоляция теплообмен. 50 кВт	
21	0020027559	Ниппель	
22	0020033366	Зажим	
23	0020034114	Прокладка 14x9.5x2.5	
24	-	н.д.	не для этого прибора

## 07 Облицовка

20KLOM17 МЕДВЕДЬ, 30KLOM17 МЕДВЕДЬ, 40KLOM17 МЕДВЕДЬ, 50KLOM17 МЕДВЕДЬ



03 - 0 - 07 - 02

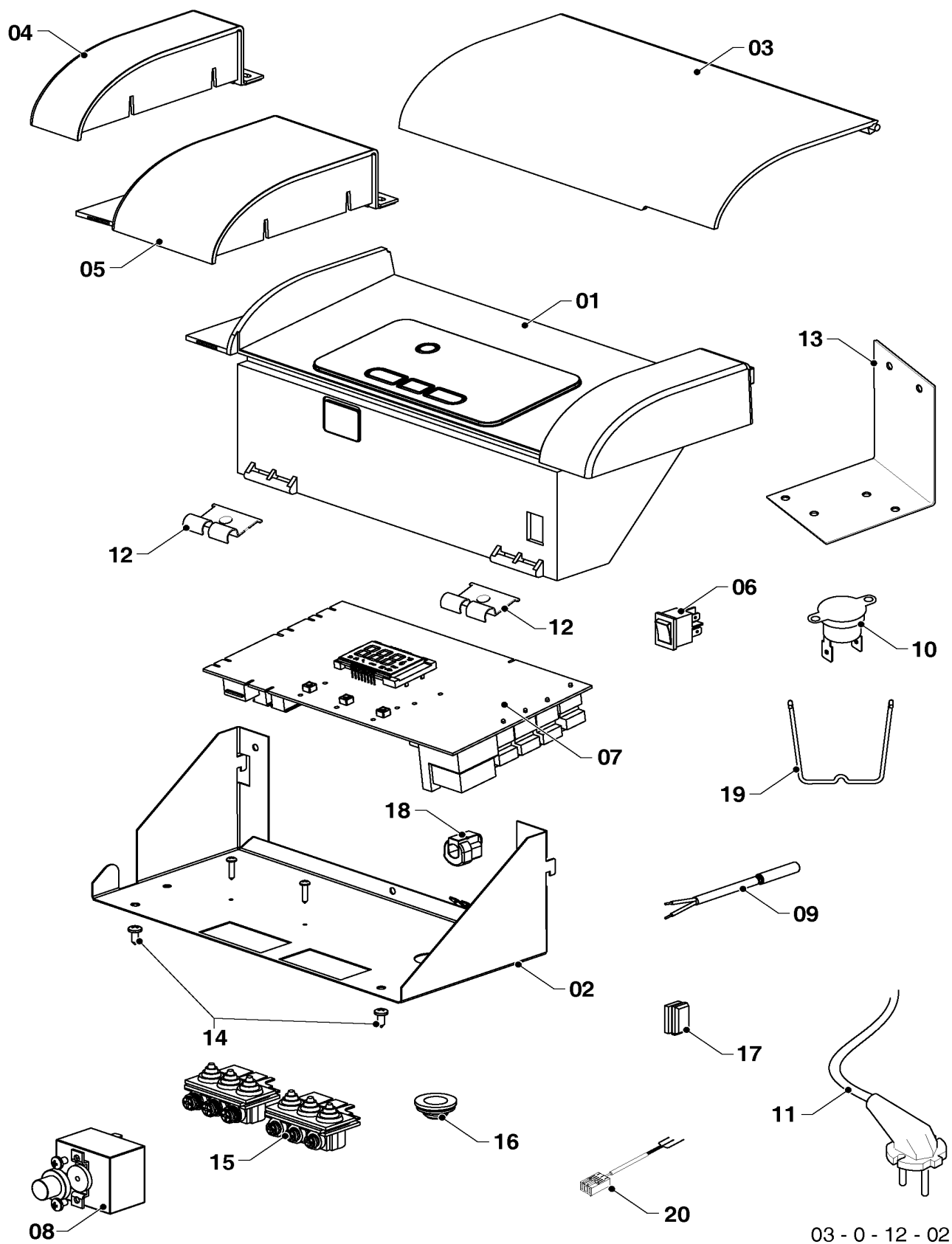
## 07 Облицовка

20KLOM17 МЕДВЕДЬ, 30KLOM17 МЕДВЕДЬ, 40KLOM17 МЕДВЕДЬ, 50KLOM17 МЕДВЕДЬ

№	№ для заказа	Название	Модель, Примечание
		0300702	
01	0020035586	Панель облицов.(перед.) 20 Li v13	20KLOM
01	0020035587	Панель облицов.(перед.) 30 Li v13	30KLOM
01	0020035588	Панель облицов.(перед.) 40KLO13	40KLOM
01	0020035589	Панель облицовки (перед.) 50KLO13	50KLOM
02	0020118494	Панель облицовки (бок.) 20-50 PLO, TLO	
03	0020049343	Панель облицовки (задн.) 20	20KLOM
03	0020049344	Панель облицовки (задн.) 30	30KLOM
03	0020049345	Панель облицовки (задн.) 40	40KLOM
03	0020049346	Панель облицовки (задн.) 50	50KLOM
04	0020049355	Панель облицовки (верх.) 20 кВт	20KLOM
04	0020049356	Панель облицовки (верх.) 30 кВт	30KLOM
04	0020049357	Панель облицовки (верх.) 40 кВт	40KLOM
04	0020049358	Панель облицовки (верх.) 50 кВт	50KLOM
05	0020049347	Кожух передний (внутренний) 20	20KLOM
05	0020049348	Кожух передний (внутренний) 30	30KLOM
05	0020049349	Кожух передний (внутренний) 40	40KLOM
05	0020049350	Кожух передний (внутренний) 50	50KLOM
06	0020033865	Отражатель II - 20Li v13	20KLOM
06	0020043495	Рефлектор тепл. 30Li в.13 - II	30KLOM
06	0020033964	Отражатель 40KLOK13	40KLOM
06	0020033967	Отражатель 50KLOK13	50KLOM
07	0020049367	Рама UNI 20	20KLOM
07	0020049368	Рама котла UNI 30 кВт	30KLOM
07	0020049369	Рама UNI 40	40KLOM
07	0020049370	Рама UNI 50	50KLOM
08	0020049342	Ножка	
09	0020230844	Держатель	20KLOM
09	0020230845	Держатель	30KLOM
09	0020231997	Держатель	40KLOM
09	0020231998	Держатель	50KLOM
10	0020033910	Фиксатор панели Л+П	
11	0020033555	Зажим 16	
12	0020034772	Крепление панели облицовки	
13	0020035103	Этикетка PROTHERM 70	
14	0020033864	Изоляция 20Li v13	20KLOM
14	0020033868	Изоляция 30 Li	30KLOM
14	0020043520	Изоляция 40 Li	40KLOM
14	0020033929	Изоляция 50 Li	50KLOM

## 12 Панель управления

20KLOM17 МЕДВЕДЬ, 30KLOM17 МЕДВЕДЬ, 40KLOM17 МЕДВЕДЬ, 50KLOM17 МЕДВЕДЬ



03 - 0 - 12 - 02

## 12 Панель управления

20KLOM17 МЕДВЕДЬ, 30KLOM17 МЕДВЕДЬ, 40KLOM17 МЕДВЕДЬ, 50KLOM17 МЕДВЕДЬ

№	№ для заказа	Название	Модель, Примечание
		0301202	
01	0020231999	Корпус блока управления (верх)	
02	0020232000	Корпус блока управления (низ)	
03	0020232001	Крышка	
04	0020232002	Заглушка	
05	0020232005	Заглушка	
06	0020033233	Выключатель сетевой	
07	0020234866	Плата управления	
08	0020137098	Термостат аварийный	
09	0020232003	Жгут проводов	
10	0020033302	Термостат биметал.обрат.65°C	
11	0020234873	Сетевой кабель	
12	0020221592	Держатель блока управления	
13	0020033878	Крепление термостата Li30,50	
14	0020046933	Винт, 10 шт	
15	0020079417	Фиксатор кабеля	
16	0020044965	Проходная изолир.втулка D4,5	
17	0020175568	Втулка	
18	0020033838	Переходник кабельный - пласт.	
19	0020034937	Зажим коннектора ELT	
20	0020232004	Кабель	