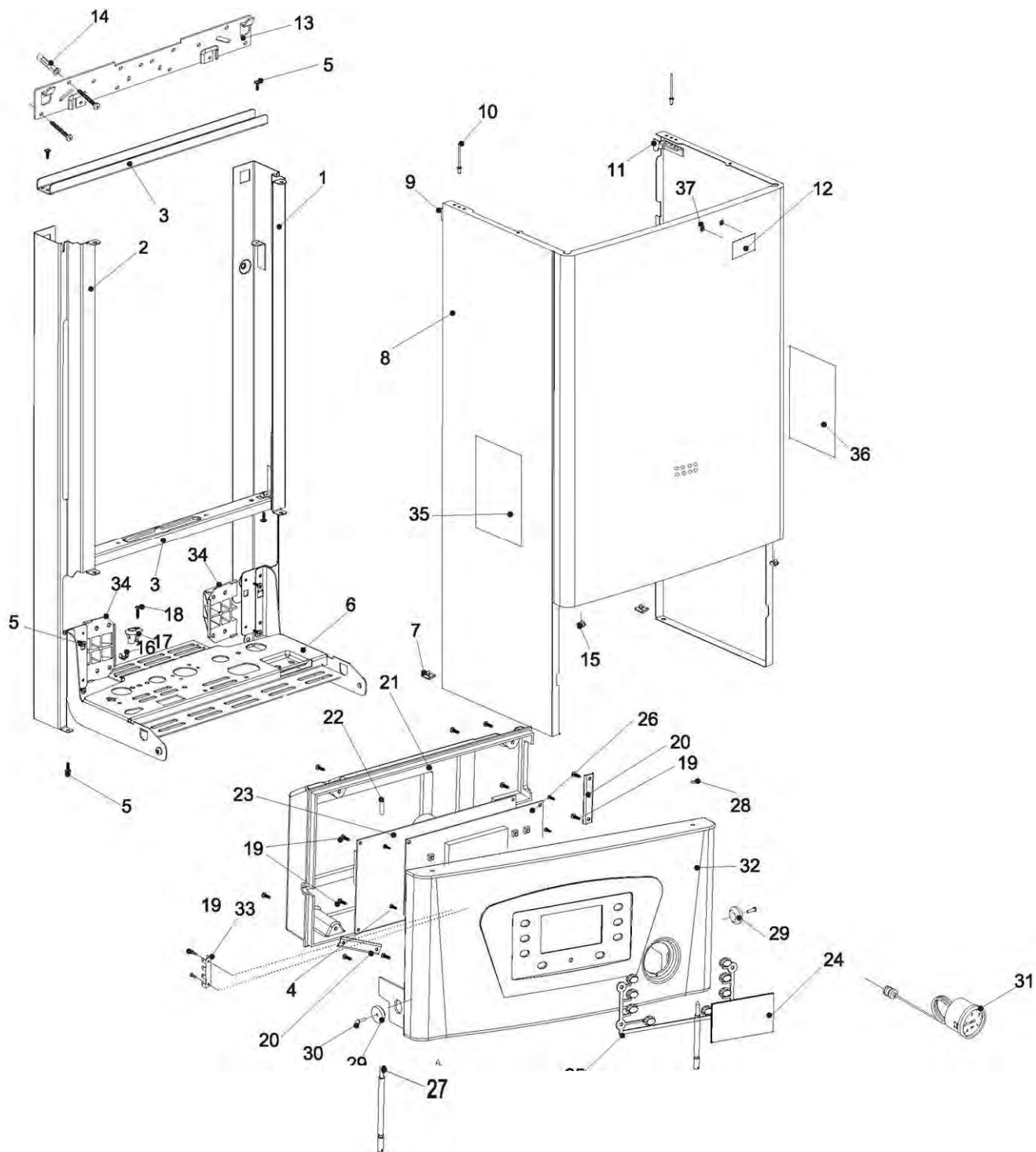


## Взрывная схема котла Solly Primer D24 с атмосферной вытяжкой

### Комплект проводки

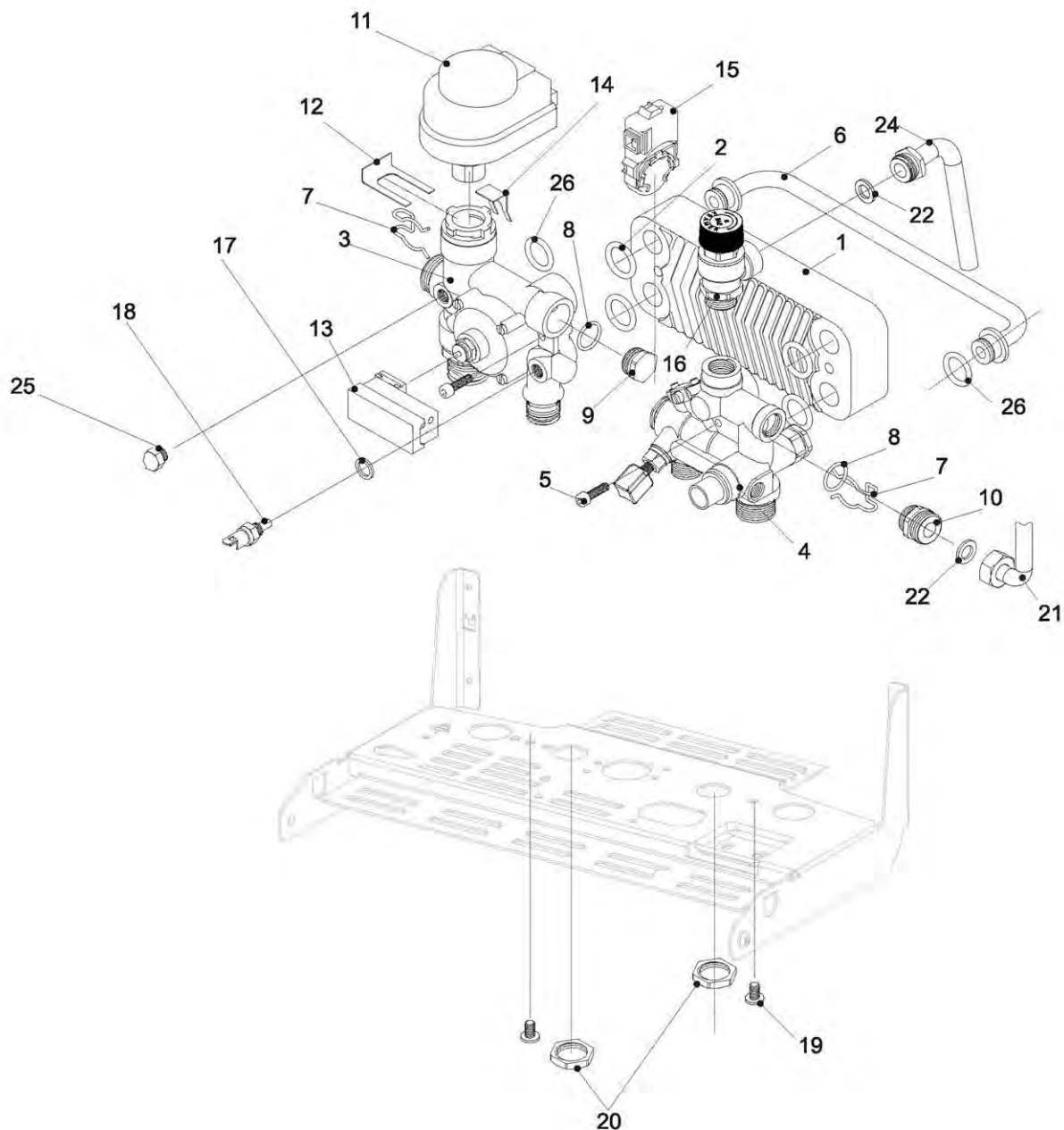
Провод для насоса	Dal3010040
Провод переключателя датчика потока	Dal3010016
Провод газового клапана	Dal3010036
Провод датчика температуры и датчика переменного тока	Da13010013
Заземление А	Dal3010018
Заземление В	Dal3010009
4-core Communication Line	Dal3010031
5-core Communication Line	Dal3010030
Провод датчика давления воды и ограничителя	Dal3010102
Датчик перегрева Utmost Temperature	
Провод Wire for water pressure switch	Dal3010074

Рис.1 Детали основы, электрического блока и панели



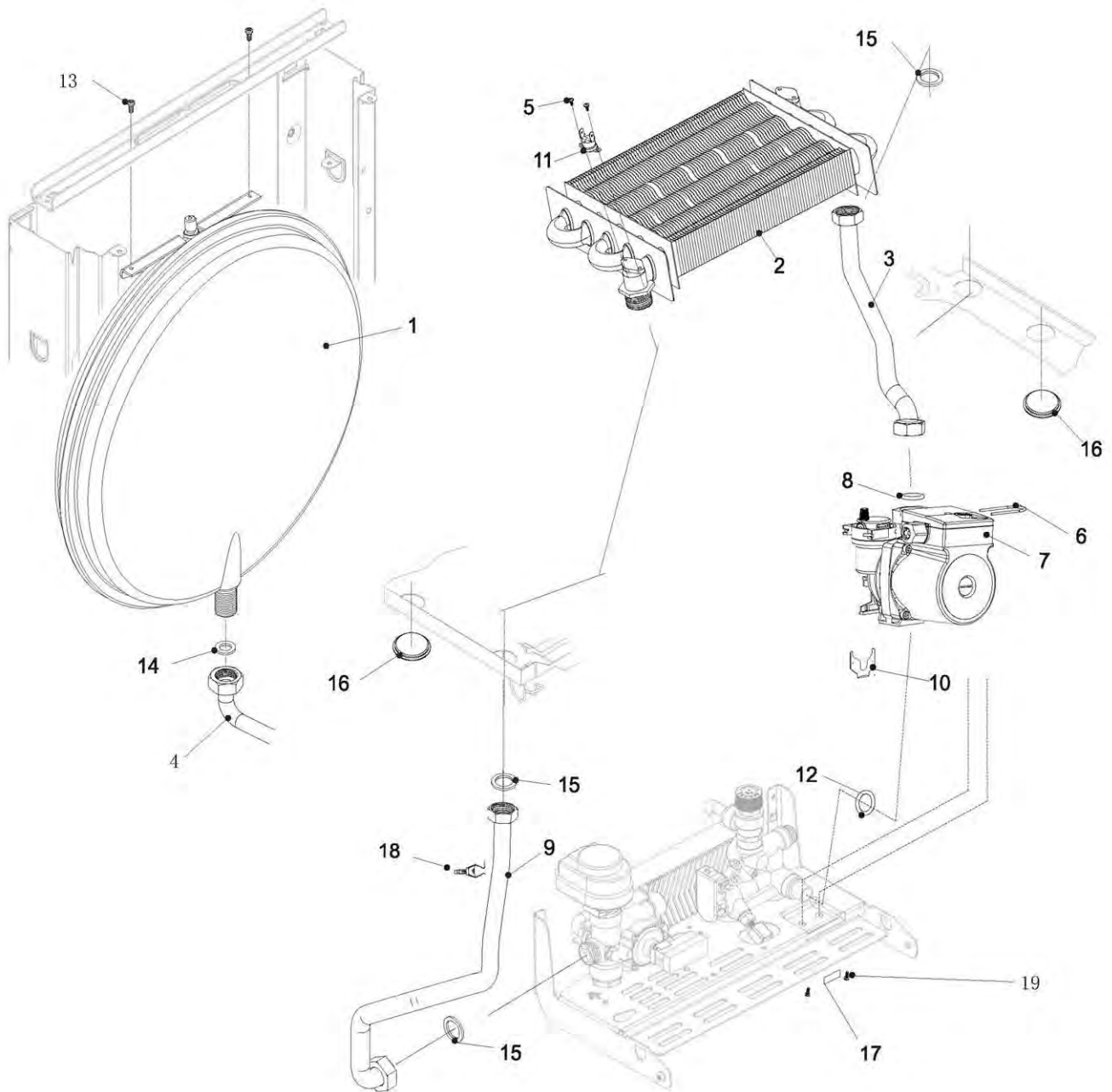
Поз.	Наименование	Код	Поз.	Наименование	Код
1.1	Правая боковая панель	Va11010013	1.21	Задняя панель электронной платы	Bb12010031
1.2	Левая боковая панель	Va11010014	1.22	Предохранитель	Ed66018968
1.3	Кронштейн для расширительного бака	Va11010007	1.23	Печатная плата управления	Aa10040016
1.4	3.5*9.5 Саморез	Eb69915231	1.24	Прозрачное ж/к покрытие	Ed15020002
1.5	3.9*9.5 саморезы	Eb69915079	1.25	Набор кнопок	Ed 2020015
1.6	Планка монтажная	Va11010015	1.26	Плата индикации	Aa10040018
1.7	Фиксатор	Ea69915128	1.27	Шуруп длинный М4	EM 1060004
1.8	Лицевая панель	Va11010012	1.28	Кольцевая прокладка	Ed63611869
1.9	Крючок фиксирующий левый	Va63611882	1.29	Втулка крепления откидной панели	ES63611863
1.10	3.2*7 заклепка	Eb69915093	1.30	3.2*12 заклепка	Eb69915168
1.11	Крючок фиксирующий правый	Va63611881	1.31	Манометр	Ab10080001
1.12	Значок торговой марки	Ed11080001	1.32	Корпус откидной панели	Bb12010030
1.13	Крепежная планка	Va62811783	1.33	Заземляющее устройство	Ea13030001
1.14	Комплект шурупов и дюбелей	Ed63612088	1.34	Пластмассовый кронштейн основы	Bb10020433
1.15	X8X3.5 наконечник	Eb69915230	1.35	Наклейка (кодировка неисправностей)	Fd14050082
1.16	Клемма заземления	Eb69915037	1.36	Чип к плате управления Ni	SSCC080721
1.17	Зажим для пластиковых шнуров	ES6171537	1.37	Крепление значка торговой марки	Ea11070004
1.18	4.8*25 Саморез	Eb69915171			
1.19	3.5*12 Саморез	Eb69915240			
1.20	Зажим для шнура	Va11050024			

Рис.2 Детали гидравлической системы -1



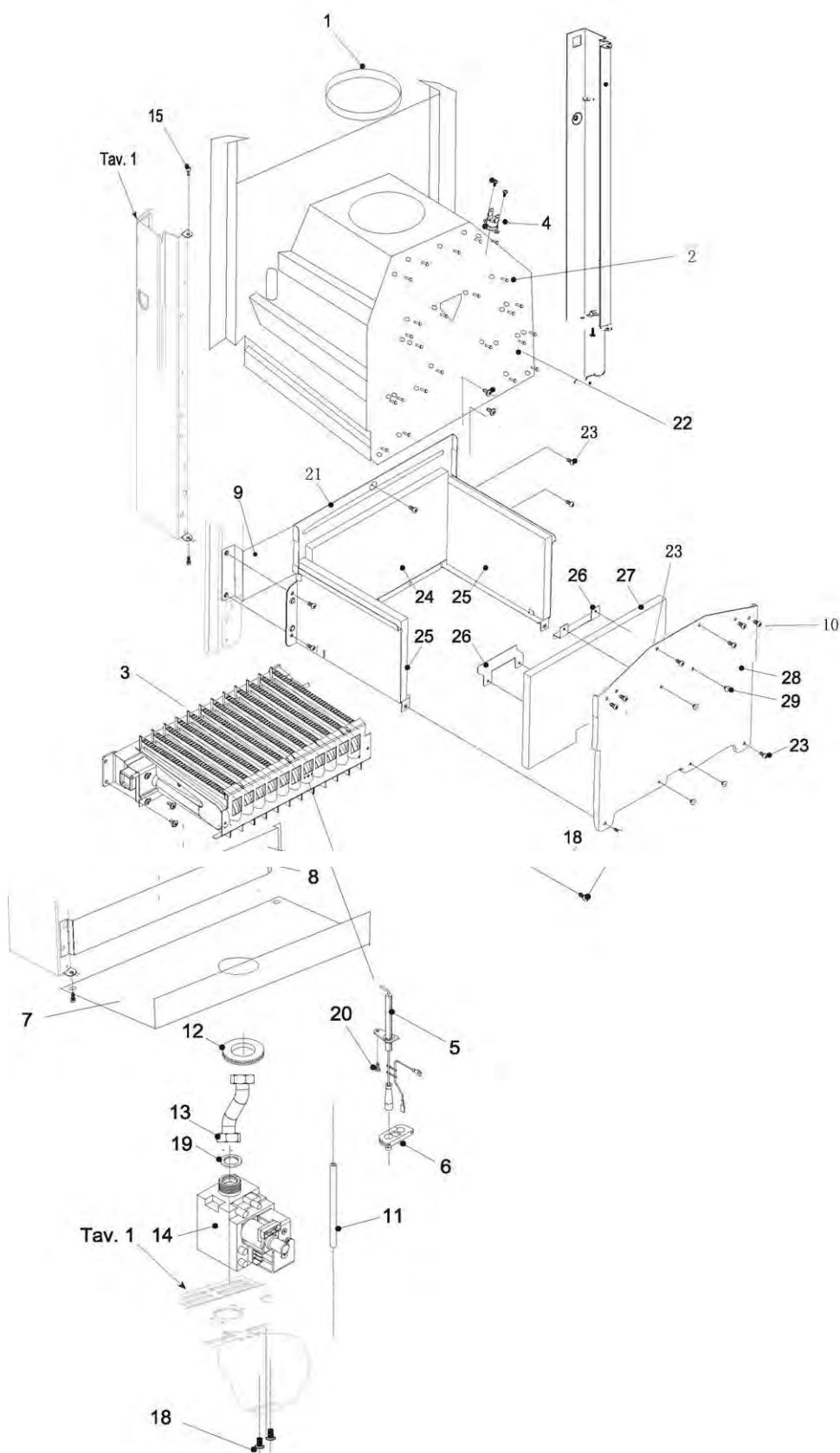
Поз.	Наименование	Код	Поз.	Наименование	Код
2.1	Пластинчатый теплообменник	Aa10110001	2.16	Предохранительный сбросной клапан	Cb11030005
2.2	Кольцевая прокладка 18X3.5	Ec62917999	2.17	Прокладка датчика NTC	Ed 12030016
2.3	Группа выхода воды из системы	Cb11030026	2.18	Датчик NTC	Ac62918484
2.4	Группа входа воды в систему	Cb11030024	2.19	Винт M6X10	Eb69915124
2.5	Винт крепления теплообменника M5X18	EM 1060001	2.20	Стопорная гайка (латунная) 1/2"	Eb67114274
2.6	Бай-пасс	Ca11020012	2.21	Соединительная трубка расширительного бака	Ca11020021
2.7	Фиксатор бай-пасса	Ea11070002	2.22	Прокладка 18.5*11	Eb69915026
2.8	Кольцевая прокладка	Ec12030001	2.24	Трубка для аварийного слива воды	Ca11020014
2.9	Заглушка	Cc11040002	2.25	Заглушка 1/8	Cc11040008
2.10	Переходник	Cc11040003	2.26	Кольцевая прокладка	Ec12030008
2.11	Сервопривод трехходового клапана	Cb11030035			
2.12	Фиксатор сервопривода	Ea11070003			
2.13	Микропереключатель	Ab 13050002			
2.14	Фиксатор микропереключателя	Ea11070001			
2.15	Переключатель потока ГВС	Ab13050001			

Рис.3 Детали гидравлической системы -2



Поз.	Наименование	Код	Поз.	Наименование	Код
3.1	8 л расширительный бак	Aa10050010	3.15	Прокладка 24*17"	Eb69915023
3.2	Основной теплообменник	Aa10070005	3.16	Заглушка панели	Ec 12030004
3.3	Труба входа воды в основной теплообменник	Ca11020124	3.17	Инструкция по наполнению	Fd14050018
3.4	Соединительная трубка расширительного бака	Ca11020004	3.18	Датчик NTC	Ac13040005
3.5	Саморезы ST 3.5 X 9.5	Eb69915231	3.19	Саморез 5*16	Eb11060007
3.6	Зажим	Pk01010006			
3.7	Насос Grundfos	Aa10010003			
3.8	Кольцевая прокладка 17*4	Ec12030012			
3.9	Труба выхода воды из основного теплообменника	Ca11020123			
3.10	Зажим	Pk 01010007			
3.11	Защитный термостат	Ac62918367			
3.12	Кольцевая прокладка	Ec12030002			
3.13	Винт 3.9*9.5	Eb69915079			
3.14	Прокладка 18.5*11"	Eb69915026			

Рис.4 Детали воздушной камеры



Поз.	Наименование	Код	Поз.	Наименование	Код
4.1	Соединитель дымоходной трубы	Eb69915231	4.15	Винт 3,9*9,5	Eb69915079
4.2	Винт 3,9*97	Eb69915094	4.16	Прокладка воздушной камеры	Ga63115905
4.3	Горелка	Aa61715295	4.17	Винт 3,2*7	Eb69915093
4.4	Предохранительный термостат газоотвода	Ac13040009	4.18	Саморез M4X10	Eb69915176
4.5	Электрод розжига	Da13010150	4.19	Прокладка 24*17	Eb69915023
4.6	Предохранительный кабель, резиновый	Ed63611835	4.20	Саморез 2,9*9,5	Eb69915169
4.7	Крышка	Va11050046	4.21	Корпус камеры сгорания	VA11010051
4.8	Крепежная планка для горелки	Va11050045	4.22	Корпус дымоотвода	VA11010083
4.9	Крепежная планка для корпуса камеры сгорания	Va11050047	4.23	Саморез 3,9*9,5	Eb69915079
4.10	Винт 3,9*13	Eb69915080	4.24	Задняя изоляционная панель	Ed 15010003
4.11	Силиконовая трубка	Ga61711457	4.25	Боковая изоляционная панель	Ed 15010002
4.12	Кольцевая прокладка	Ed63115927	4.26	Крепление изоляционной панели	Va61715279
4.13	Газовая соединительная трубка	Ca11020013	4.27	Передняя изоляционная панель	Ed 15010001
4.14	SIT 845 газовый клапан	Aa10021021	4.28	Корпус камеры сгорания	Va11010004