



Каталог запасних частин

Каталог запасных частей



Кожух- Кожух

ISOFAST C 28 E1

54697 30 Гвинт - **Винт**

57180 1 Фасадна кришка
Лицевая крышка

57181 1 Бокова кришка (права)
Боковая крышка (правая)

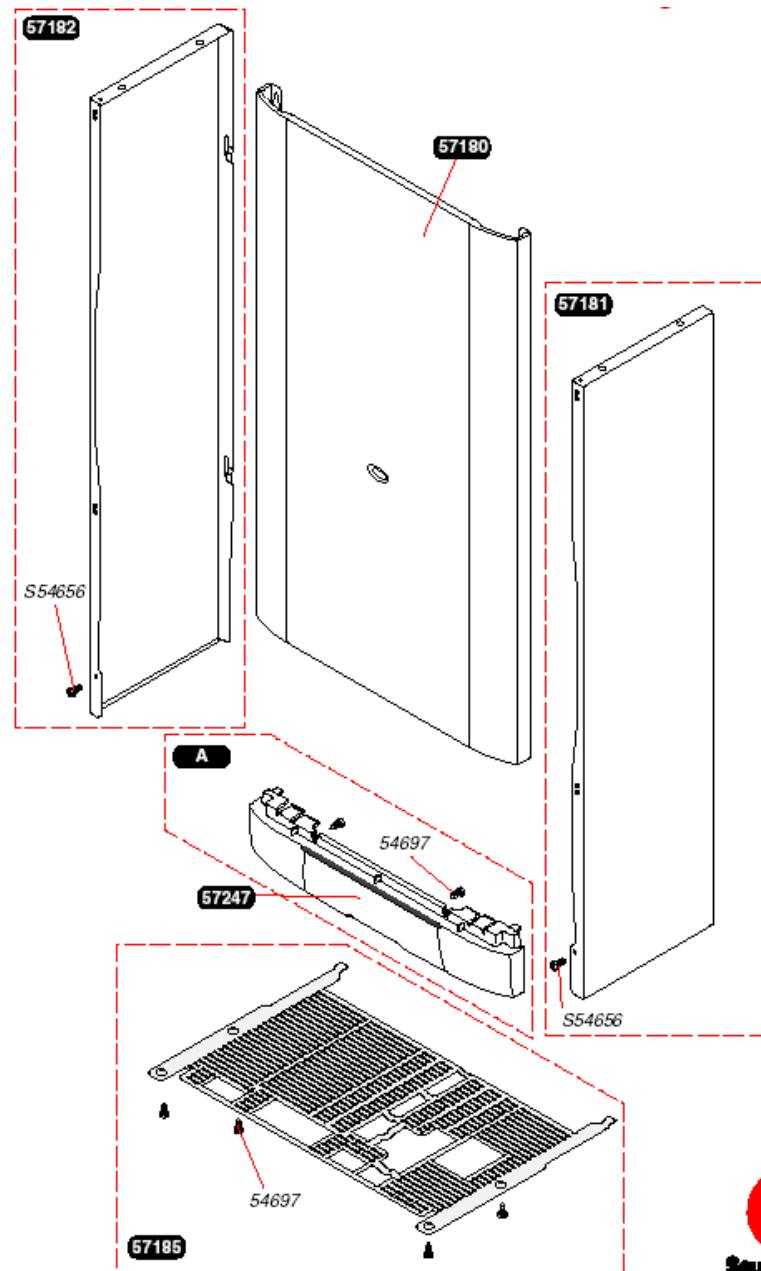
57182 1 Бокова кришка (ліва)
Боковая крышка (левая)

57183 1 А Панель управління
Панель управления

57185 1 Нижня решітка
Нижняя решетка

57247 1 Кришка панелі управління
Крышка панели управления

S54656 50 Гвинт- **Винт**



Кожух- Кожух

ISOFAST C 35 E1

54697 30 Гвинт - **Винт**

57181 1 Бокова кришка (права)
Боковая крышка (правая)

57182 1 Бокова кришка (ліва)
Боковая крышка (левая)

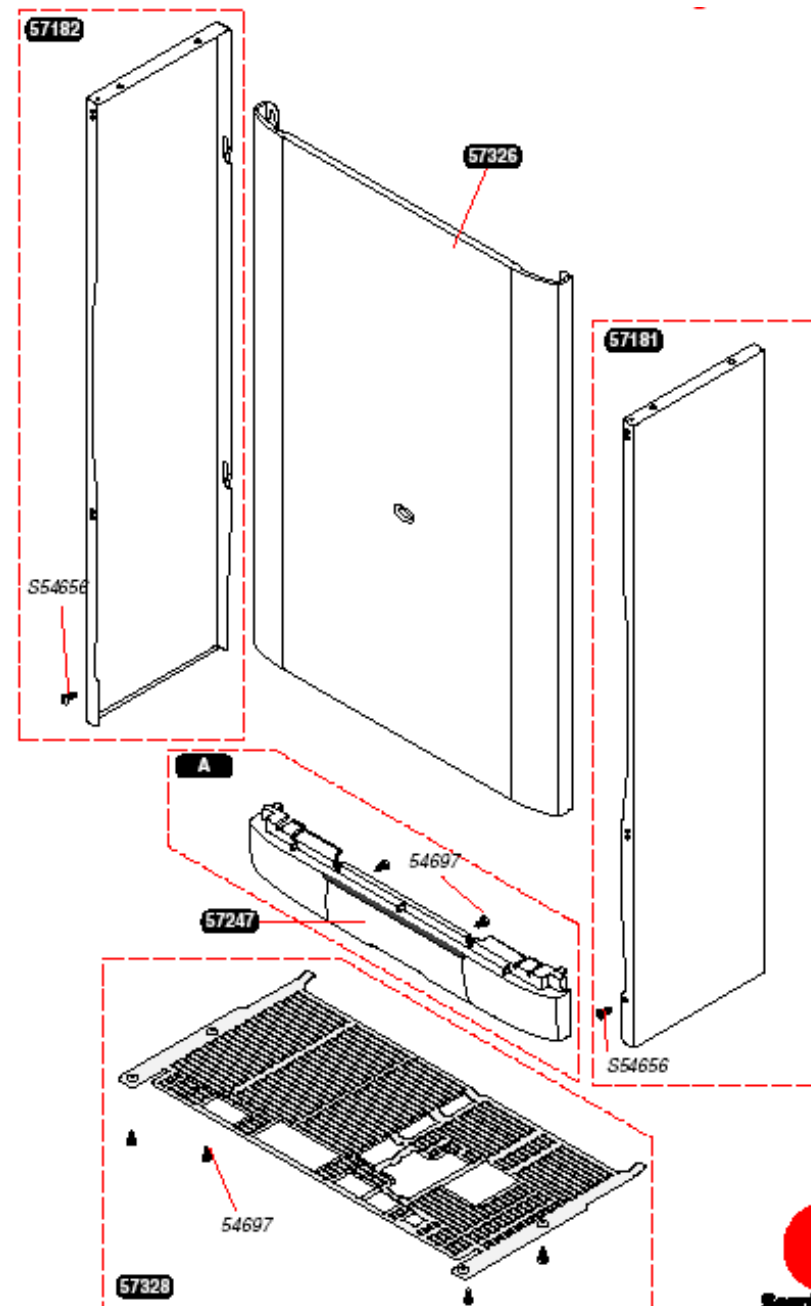
57247 1 Кришка панелі управління
Крышка панели управления

57326 1 Фасадна кришка
Лицевая крышка

57327 1 А Панель управління
Панель управления

57328 1 Нижня решітка
Нижняя решетка

S54656 50 Гвинт- **Винт**



Кожух- Кожух

ISOFAST F 28 E1

54697 30 Гвинт - **Винт**

57180 1 Фасадна кришка
Лицевая крышка

57183 1 А Панель управління
Панель управления

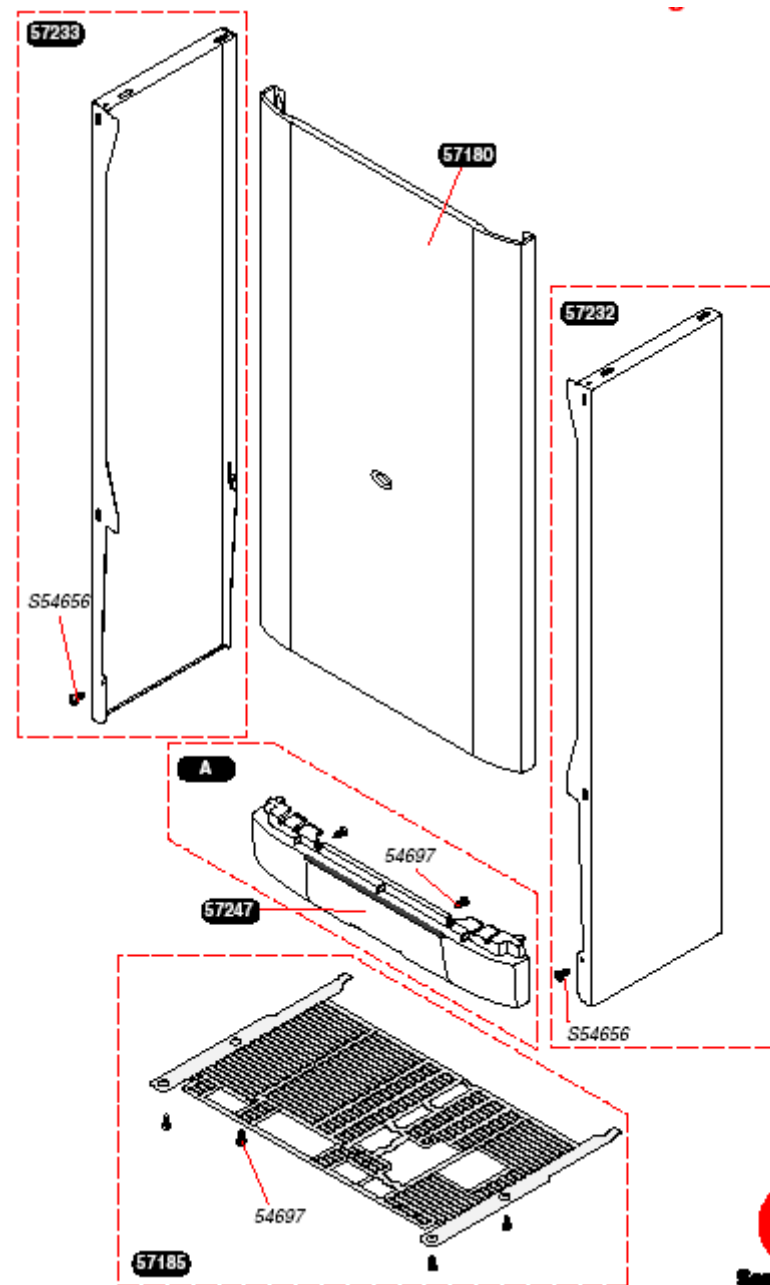
57185 1 Нижня решітка
Нижняя решетка

57232 1 Бокова кришка (права)
Боковая крышка (правая)

57233 1 Бокова кришка (ліва)
Боковая крышка (левая)

57247 1 Кришка панелі управління
Крышка панели управления

S54656 50 Гвинт- **Винт**



Кожух- Кожух

ISOFAST F 35 E1

54697 30 Гвинт - **Винт**

57232 1 Бокова кришка (права)
Боковая крышка (правая)

57233 1 Бокова кришка (ліва)
Боковая крышка (левая)

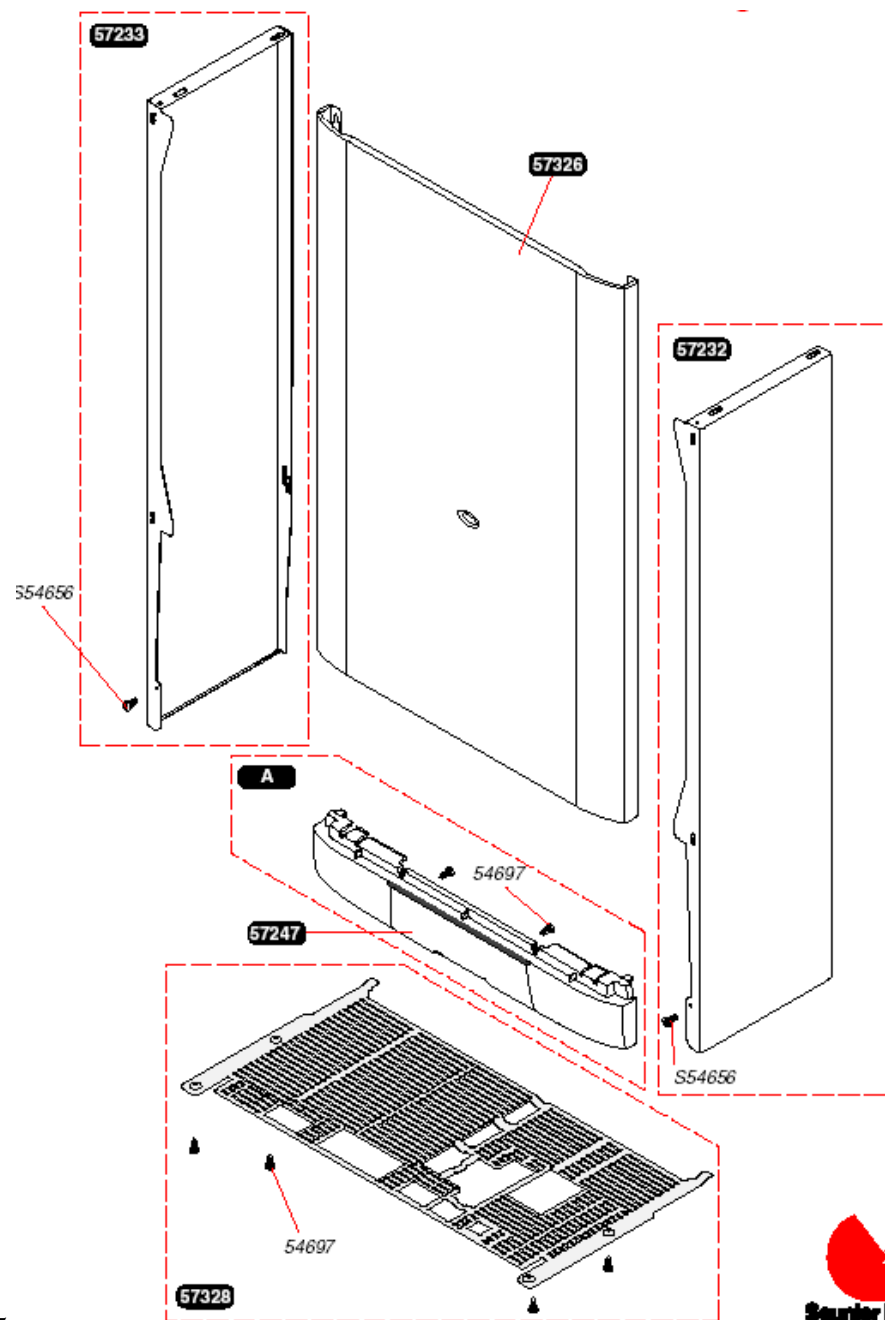
57247 1 Кришка панелі управління
Крышка панели управления

57326 1 Фасадна кришка
Лицевая крышка

57327 1 А Панель управління
Панель управления

57328 1 Нижня решітка
Нижняя решетка

S54656 50 Гвинт- **Винт**



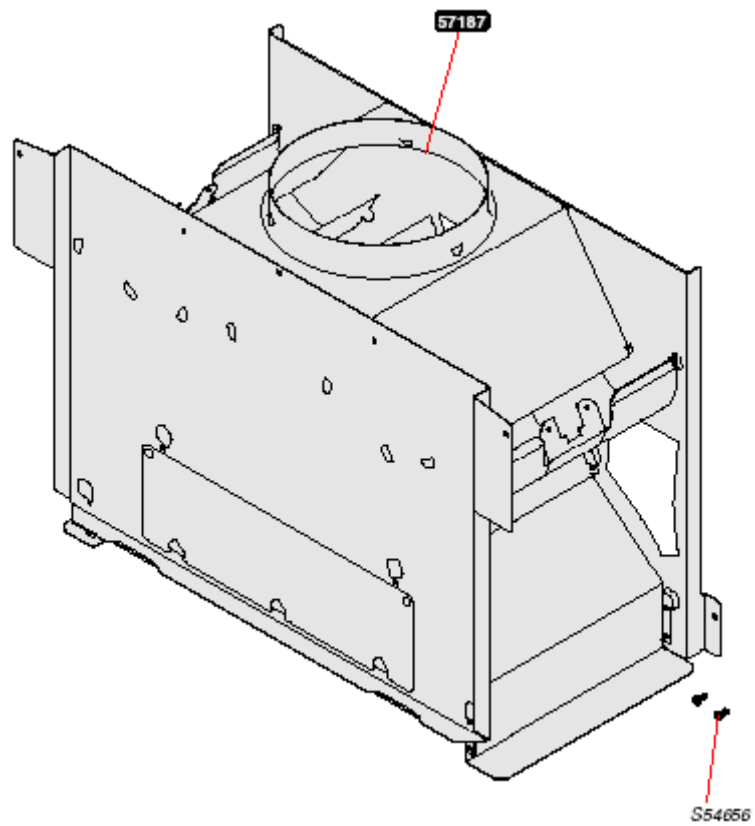
Рама- Рама

ISOFAST C 28 E1

57187 1 Тягопереривач

Тягопрерыватель

S54656 50 Гвинт- Винт



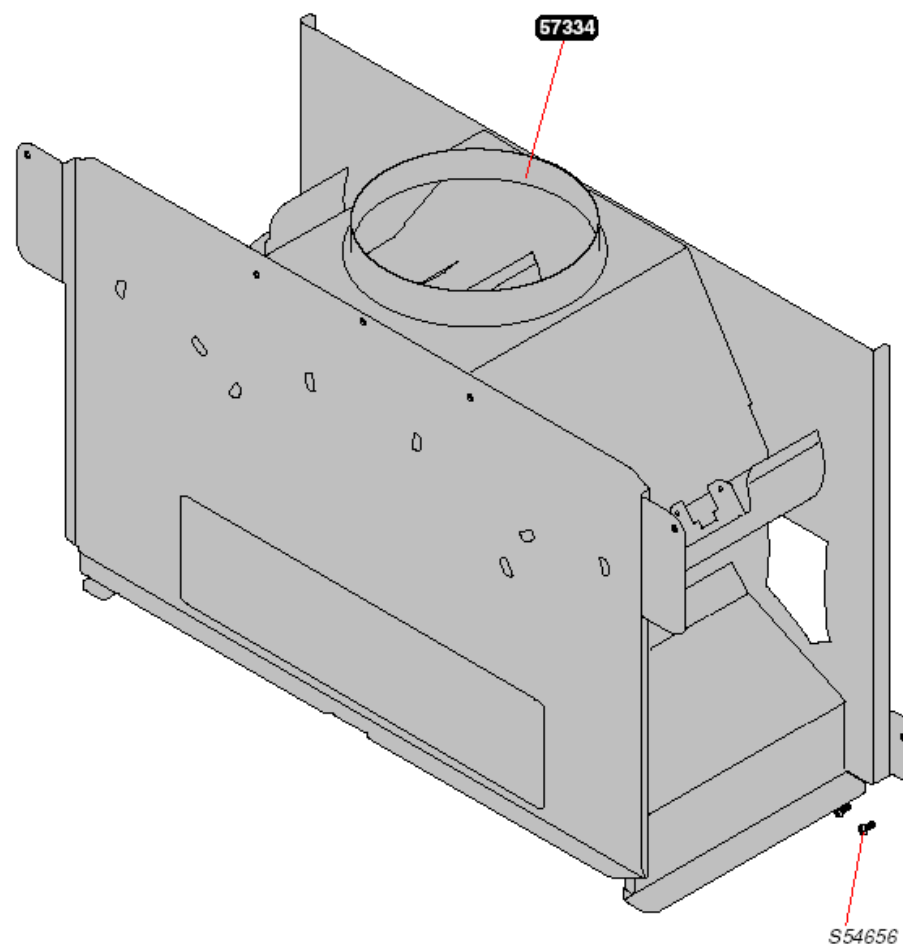
Рама- Рама

ISOFAST C 35 E1

57187 1 Тягопереривач

Тягопрерыватель

S54656 50 Гвинт- Винт



Рама- Рама

ISOFAST F 28 E1

54670 10 Ущільнення трубки
Уплотнение трубки

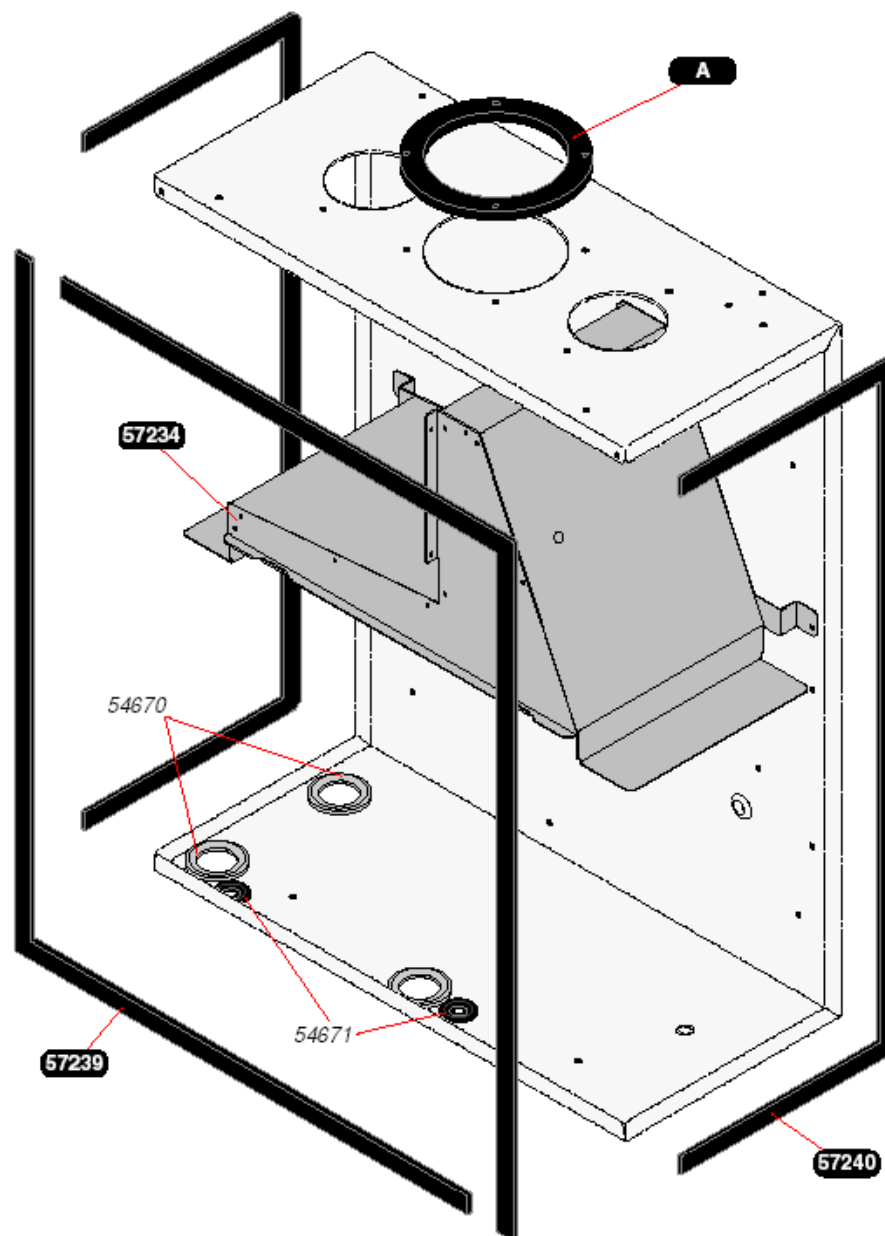
54671 10 Ущільнення кабеля
Уплотнение кабеля

56233 1 А Прокладка
Прокладка

57234 1 Димозбірник
Дымосборник

57239 2 Ущільнення фасадної кришки
Уплотнение лицевой панели

57240 2 Ущільнення бокової кришки
Уплотнение боковой панели



Рама- Рама

ISOFAST F 35 E1

54670 10 Ущільнення трубки
Уплотнение трубки

54671 10 Ущільнення кабеля
Уплотнение кабеля

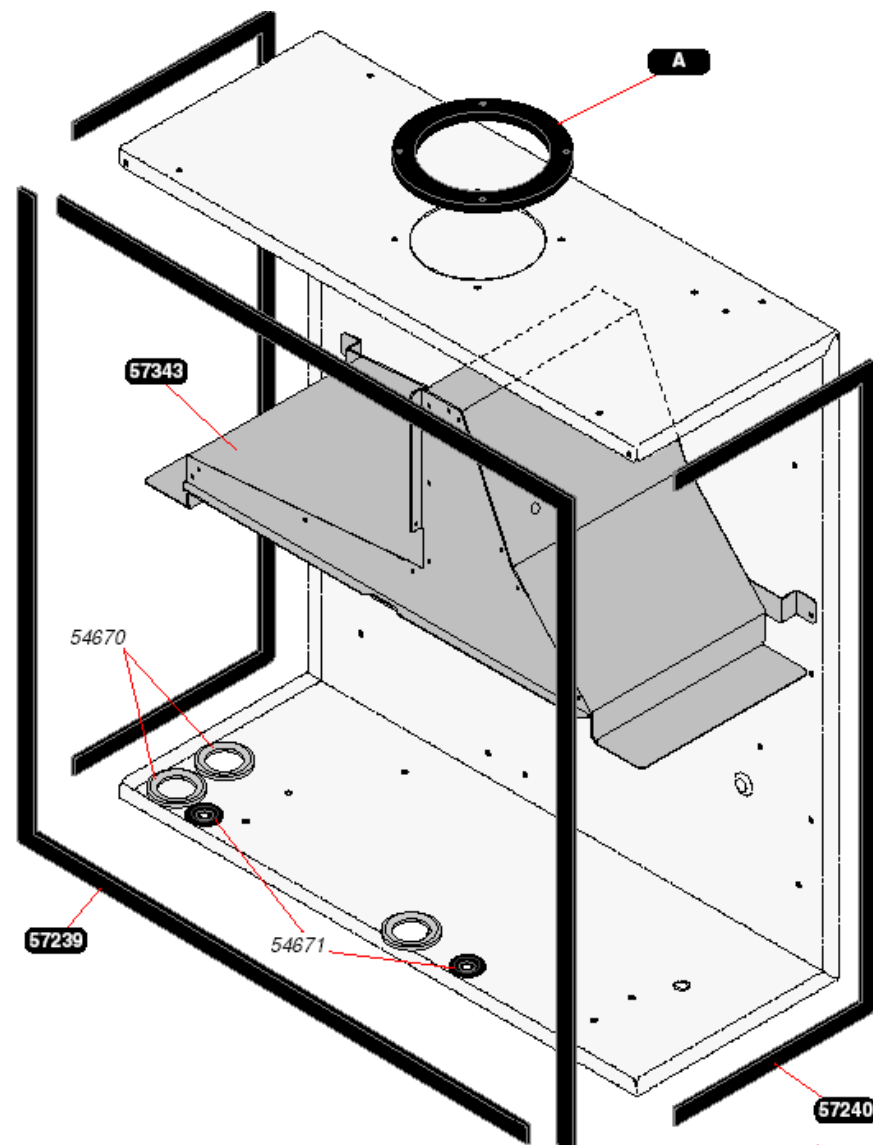
56233 1 A Прокладка
Прокладка

56234 1 A Прокладка подвійна
Прокладка двойная

57239 2 Ущільнення фасадної кришки
Уплотнение лицевой панели

57240 2 Ущільнення бокової кришки
Уплотнение боковой панели

57343 1 Димозбірник
Дымосборник



Теплообмінник – Теплообменник

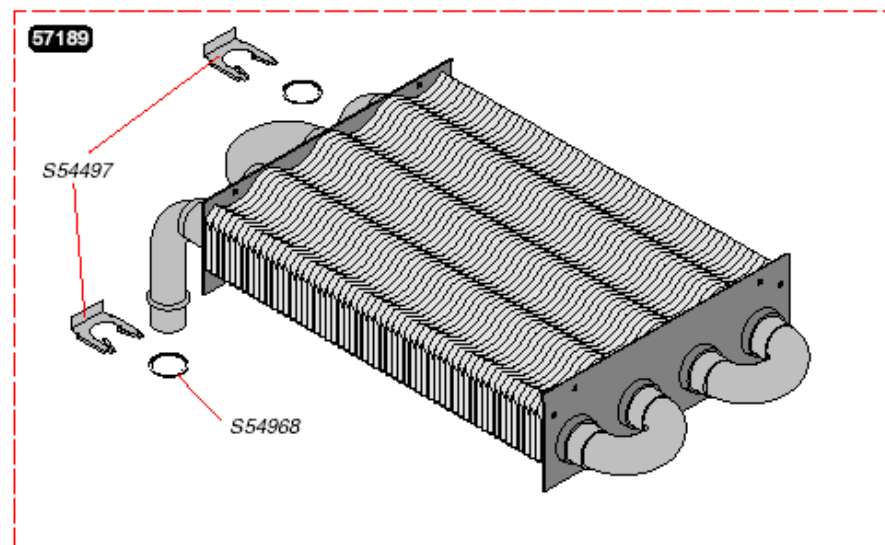
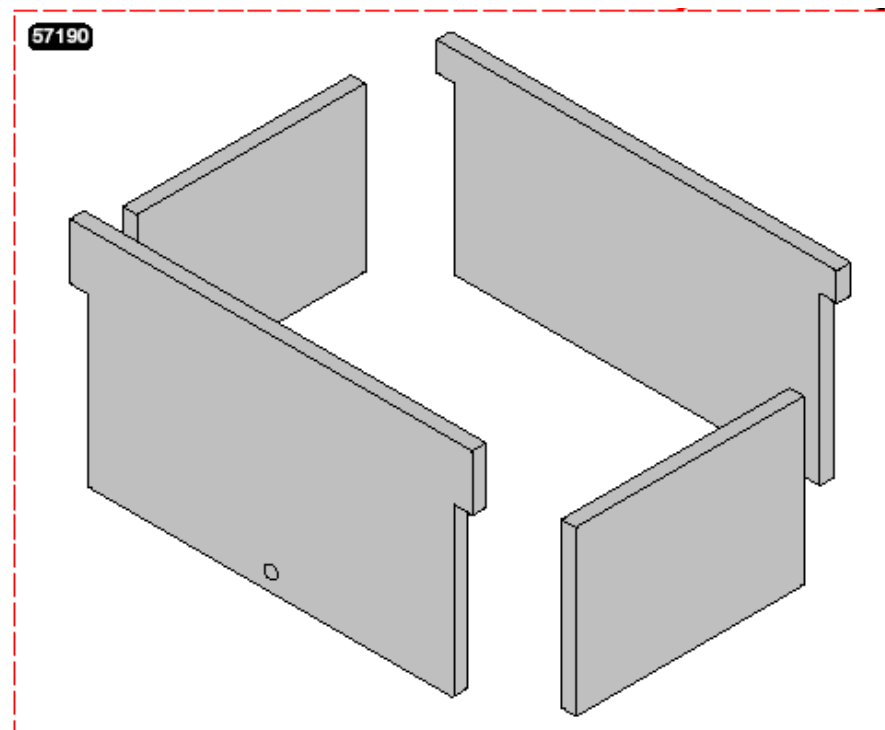
ISOFAST C 28 E1

| | | |
|-------|---|----------------------|
| 57189 | 1 | Теплообмінник |
| | | <i>Теплообменник</i> |

| | | |
|-------|---|----------------------|
| 57190 | 1 | Теплоізоляція |
| | | <i>Теплоізоляція</i> |

| | | |
|--------|----|--------------|
| S54497 | 10 | Затискач |
| | | <i>Зажим</i> |

| | | |
|--------|----|------------------|
| S54968 | 50 | Прокладка |
| | | <i>Прокладка</i> |



Теплообмінник – Теплообменник

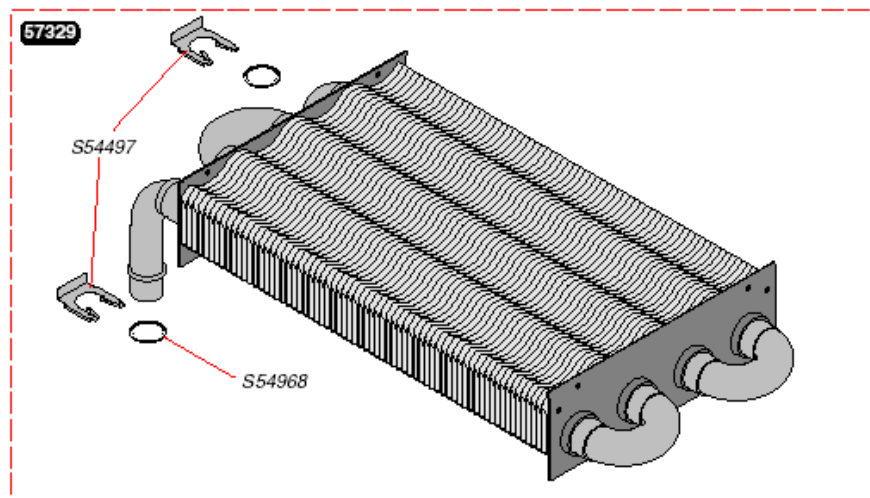
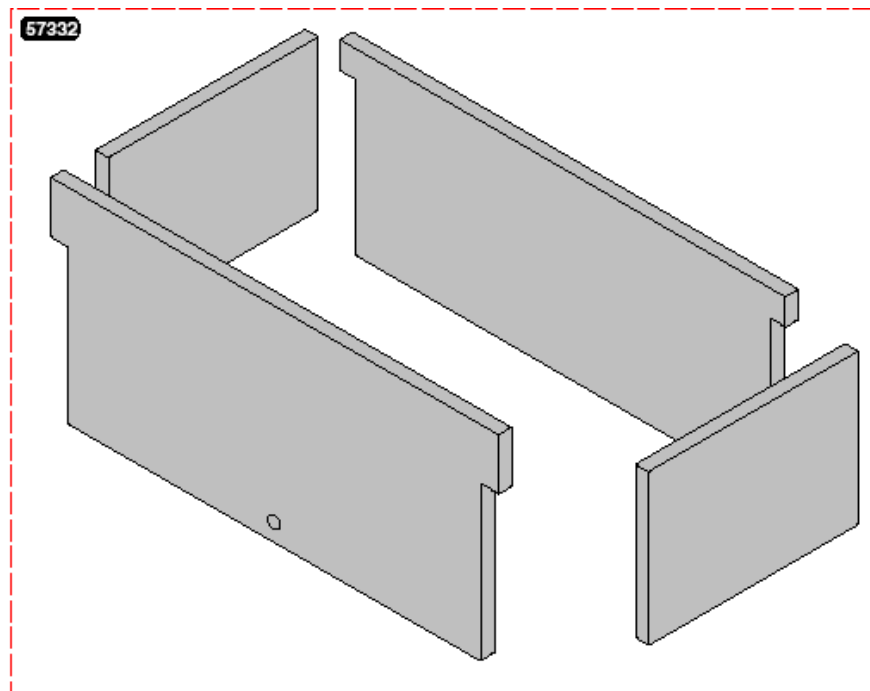
ISOFAST C 35 E1

57329 1 Теплообмінник
Теплообменник

57332 1 Теплоізоляція
Теплоизоляция

S54497 10 Затискач
Зажим

S54968 50 Прокладка
Прокладка



Теплообмінник – Теплообменник

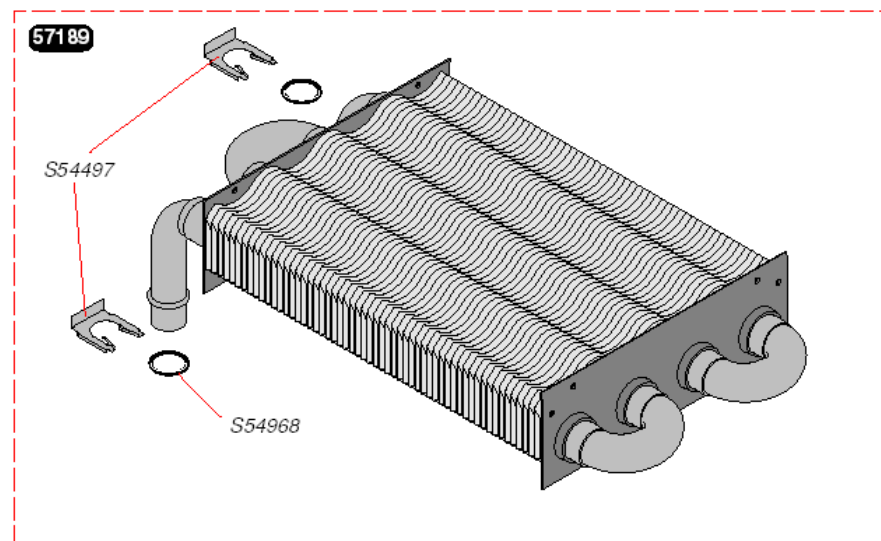
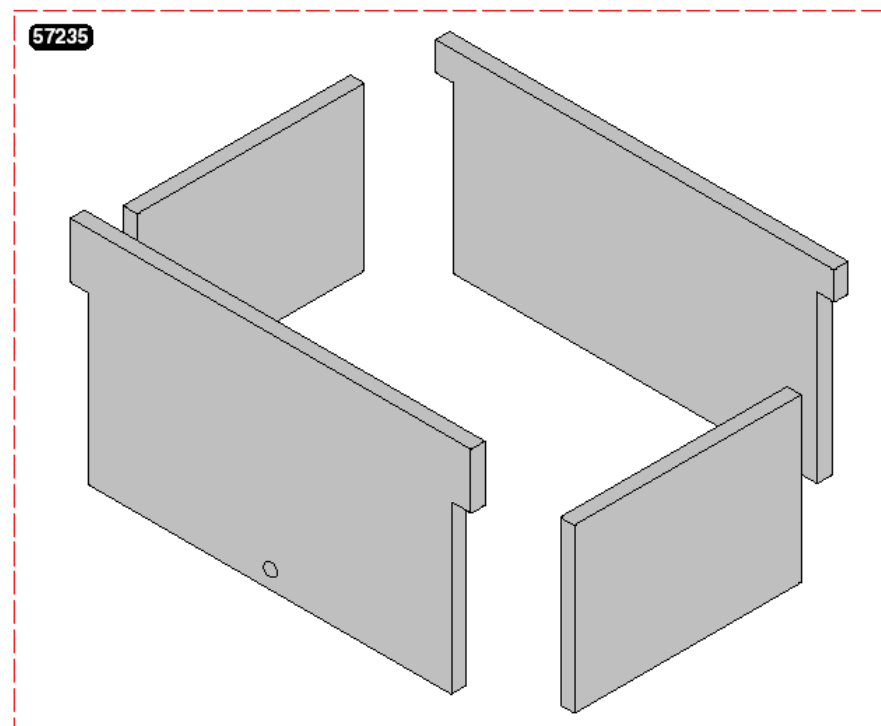
ISOFAST F 28 E1

| | | |
|-------|---|----------------------|
| 57189 | 1 | Теплообмінник |
| | | <i>Теплообменник</i> |

| | | |
|-------|---|----------------------|
| 57235 | 1 | Теплоізоляція |
| | | <i>Теплоизоляция</i> |

| | | |
|--------|----|--------------|
| S54497 | 10 | Затискач |
| | | <i>Зажим</i> |

| | | |
|--------|----|------------------|
| S54968 | 50 | Прокладка |
| | | <i>Прокладка</i> |



Теплообмінник – Теплообменник

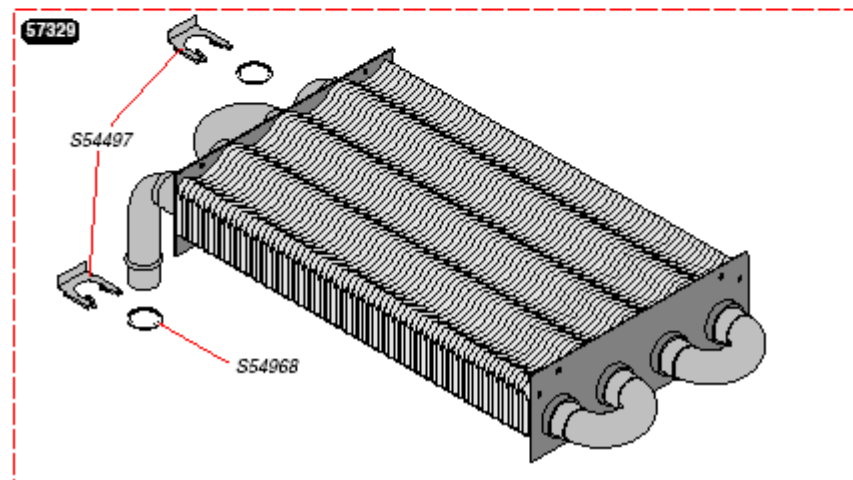
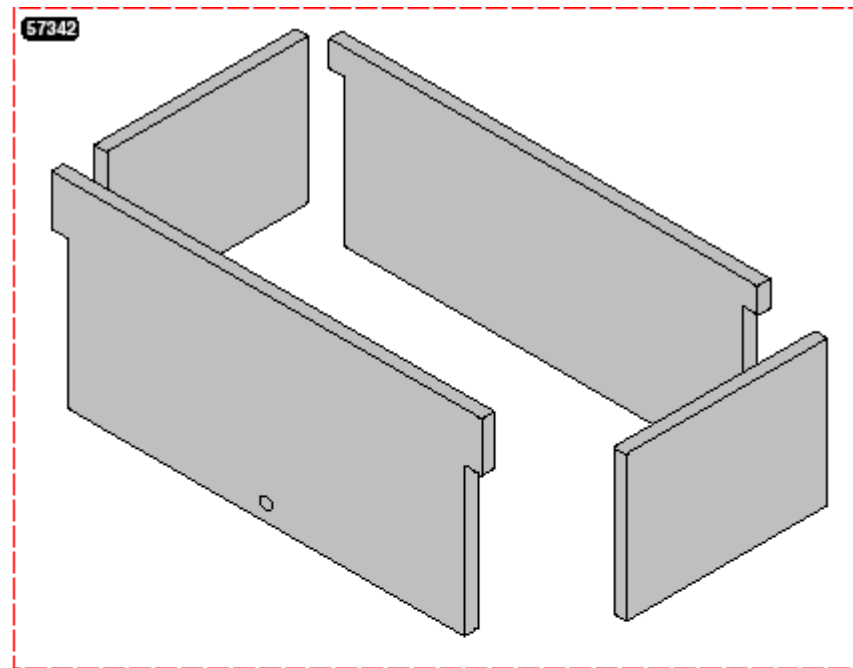
ISOFAST F 35 E1

57329 1 Теплообмінник
Теплообменник

57342 1 Теплоізоляція
Теплоизоляция

S54497 10 Затискач
Зажим

S54968 50 Прокладка
Прокладка



Пальник - Горелка

ISOFAST C 28 E1

52321 4 Секція пальника

Секція горелки

57193 1 Пальник в зборі

Горелка в сборе

57431 1 Електроди розпалювання

Электроды розжига

57432 1 Контрольний електрод

Контрольный электрод

S52969 16 b Сопло пальника G 20

Сопло горелки G 20

S52992 16 b Сопло пальника G 31

Сопло горелки G 31

S54656 50 Гвинт

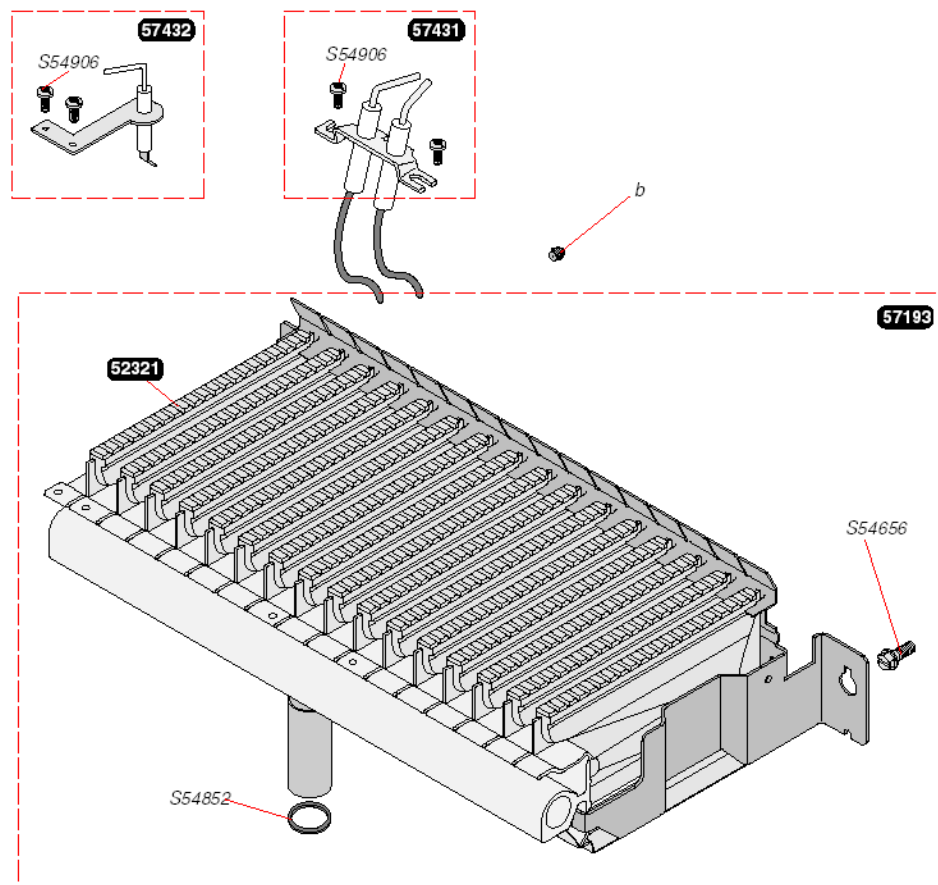
Винт

S54852 100 Прокладка

Прокладка

S54906 50 Гвинт

Винт



Пальник - Горелка

ISOFAST C 35 E1

52321 4 Секція пальника

Секция горелки

57331 1 Пальник в зборі

Горелка в сборе

57431 1 Електроди розпалювання

Электроды розжига

57432 1 Контрольний електрод

Контрольный электрод

S52969 16 b Сопло пальника G 20

Сопло горелки G 20

S52992 16 b Сопло пальника G 31

Сопло горелки G 31

S54656 50 Гвинт

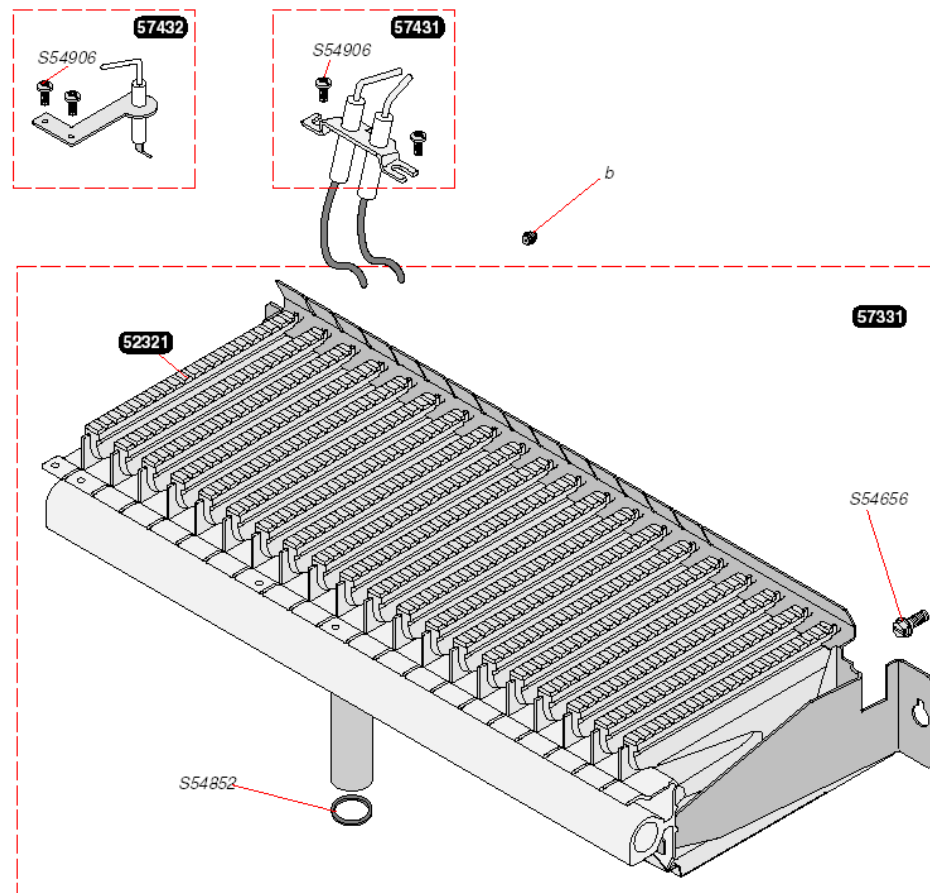
Винт

S54852 100 Прокладка

Прокладка

S54906 50 Гвинт

Винт



Пальник - Горелка

ISOFAST F 28 E1

52321 4 Секція пальника

Секція горелки

57236 1 Пальник в зборі

Горелка в сборе

57431 1 Електроди розпалювання

Электроды розжига

57432 1 Контрольний електрод

Контрольный электрод

S52969 16 b Сопло пальника G 20

Сопло горелки G 20

S52992 16 b Сопло пальника G 31

Сопло горелки G 31

S54656 50 Гвинт

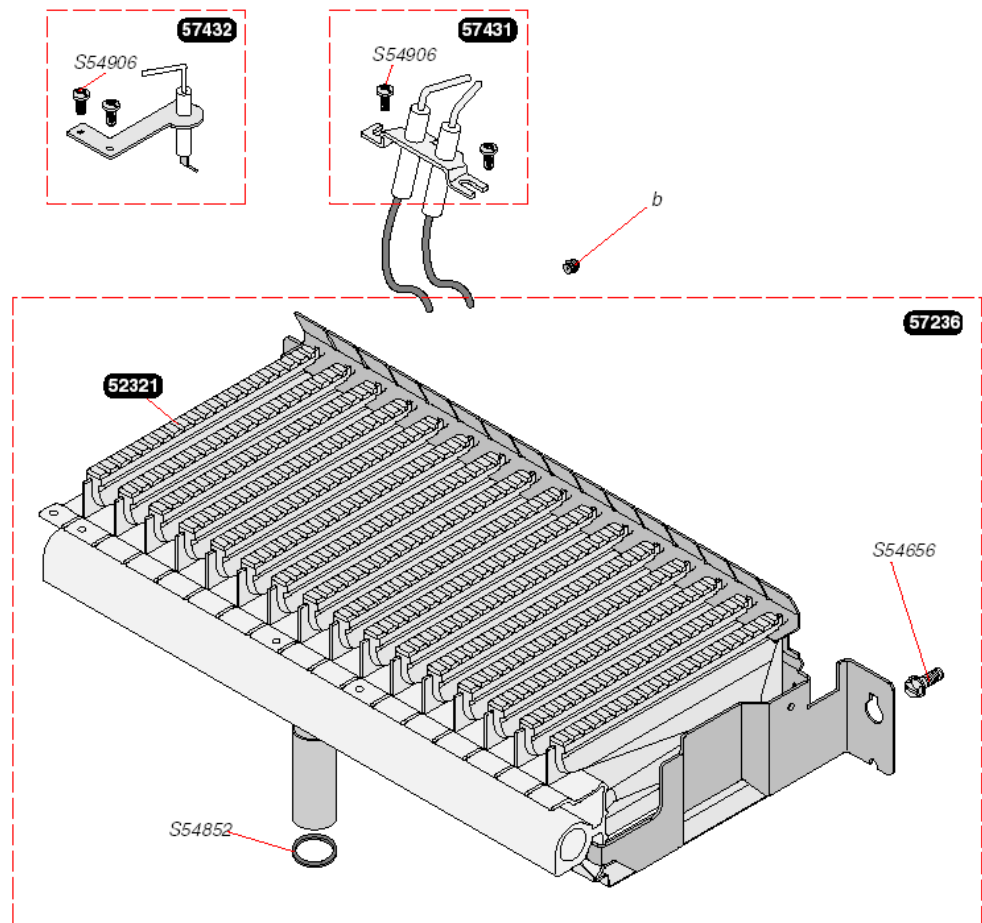
Винт

S54852 100 Прокладка

Прокладка

S54906 50 Гвинт

Винт



Блок газовий - Блок газовый
(без регулятора - без регулятора)

ISOFAST C 28 E1
ISOFAST C 35 E1
ISOFAST F 28 E1
ISOFAST F 35 E1

54905 25 Кільце

Кольцо

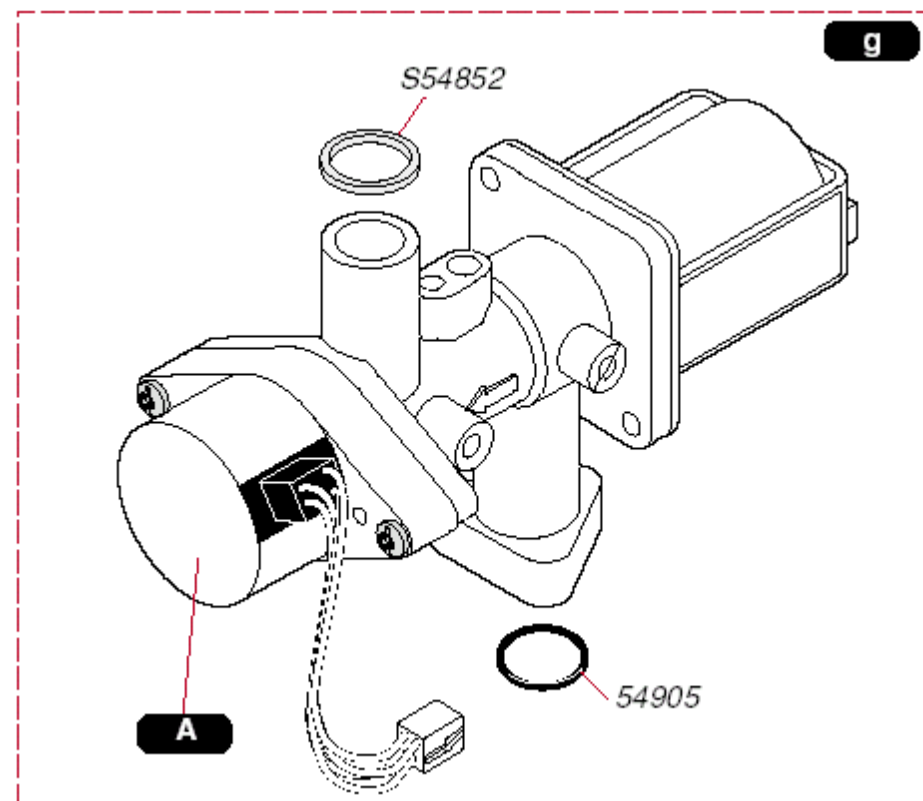
57429 1 g Блок газовий

Блок газовый

S54852 100 Прокладка - Прокладка

S57435 1 A Рушій кроковий G 30/31

Привод шаговый G 30/31



Блок газовий- **Блок газовий**

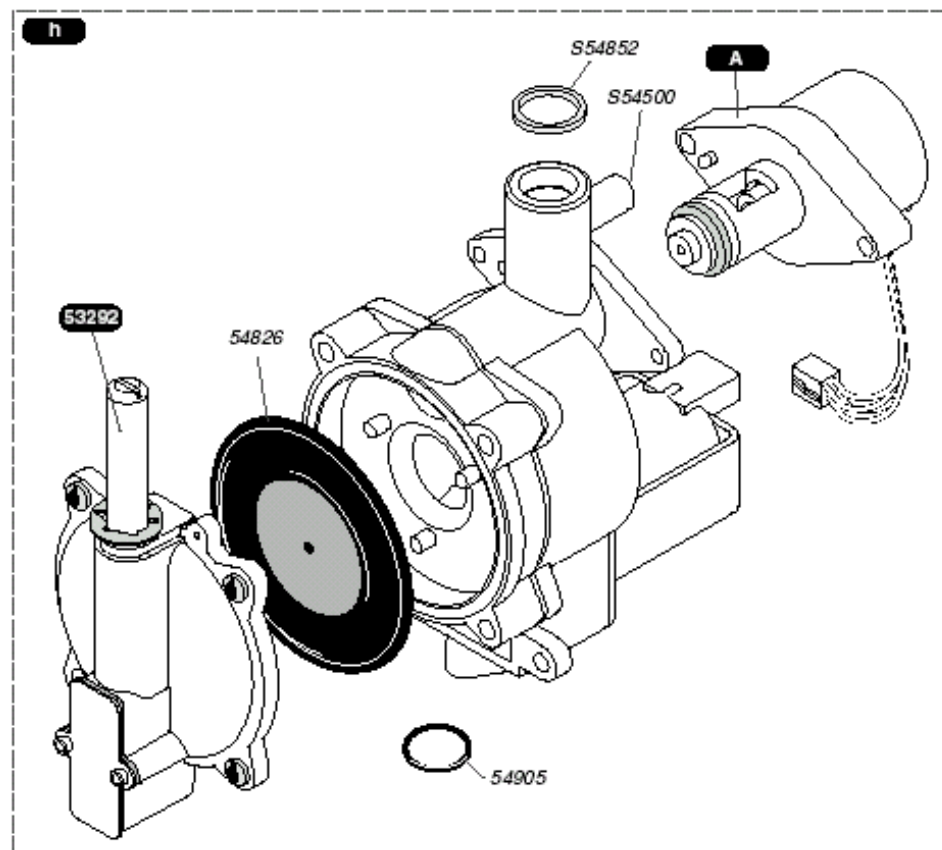
ISOFAST C 28 E1

ISOFAST C 35 E1

ISOFAST F 28 E1

ISOFAST F 35 E1

| | | |
|--------|-----|---|
| 53292 | 1 | Кришка регулятора Крышка регулятора |
| 54826 | 3 | Подвійна діафрагма клапана Двойная диафрагма клапана |
| 54905 | 25 | Кільце Кольцо |
| 57448 | 1 h | Блок газовий Блок газовий |
| S54500 | 25 | Штуцер виміру тиску газу Штуцер измерения давления газа |
| S54852 | 100 | Прокладка Прокладка |
| S57434 | 1 A | Рушій кроковий G 20 Привод шаговый G 20 |

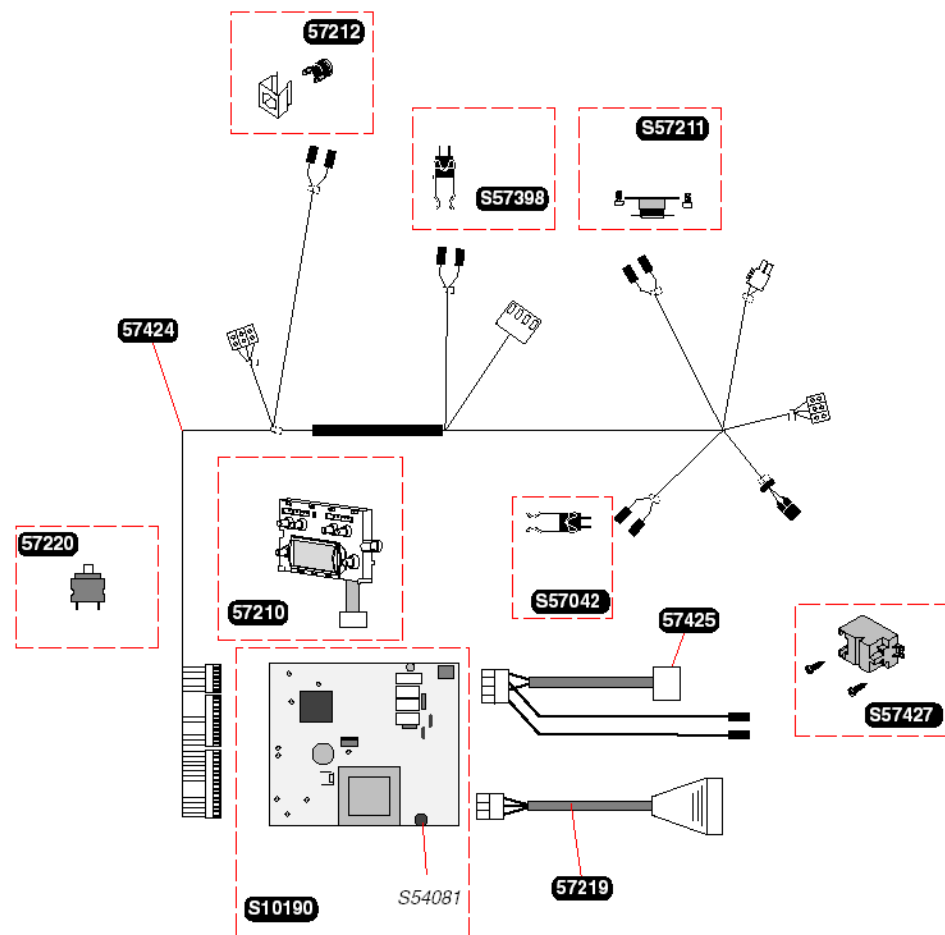


Електрообладнання – **Електрооборудование**

ISOFAST C 28 E1

ISOFAST C 35 E1

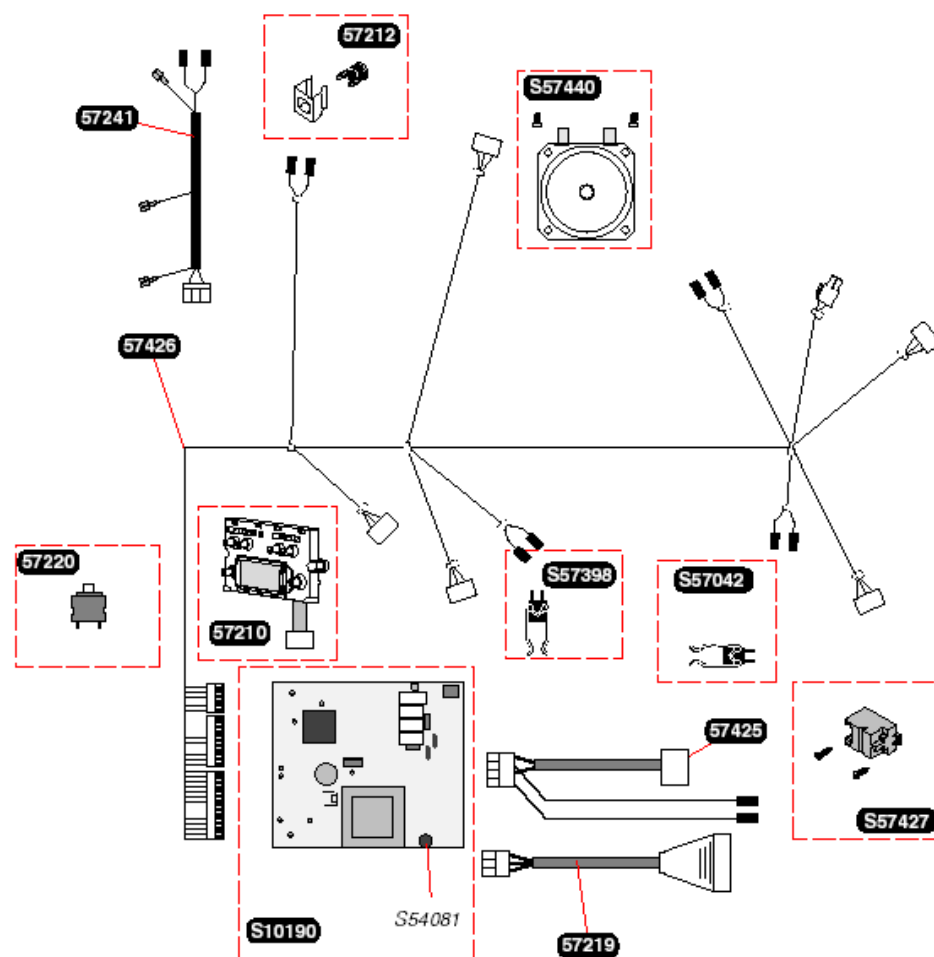
| | | |
|--------|---|---|
| 57210 | 1 | Блок дисплея - Блок дисплея |
| 57212 | 1 | Аварійний датчик температури Аварийный датчик температуры |
| 57219 | 1 | Кабель триходового клапана Кабель трехходового клапана |
| 57220 | 1 | Перемикач ВКЛ./ВІДКЛ. Переключатель ВКЛ/ВЫКЛ |
| 57424 | 1 | Джеут 24 В- Жеут 24 В |
| 57425 | 1 | Блок розпалювання Блок розжига |
| S10190 | 1 | Плата основна Плата основная |
| S54081 | 5 | Запобіжник 125 мА Предохранитель 125 мА |
| 57042 | 1 | Датчик температури ГВП Датчик температуры ГВС |
| S57211 | 1 | Термостат тяги SRC Термостат тяги SRC |
| 57398 | 1 | Датчик температури опалення Датчик температуры отопления |
| S57427 | 1 | Генератор іскроутворення Генератор искрообразования |



Електрообладнання - **Электрооборудование**

ISOFAST F 28 E1

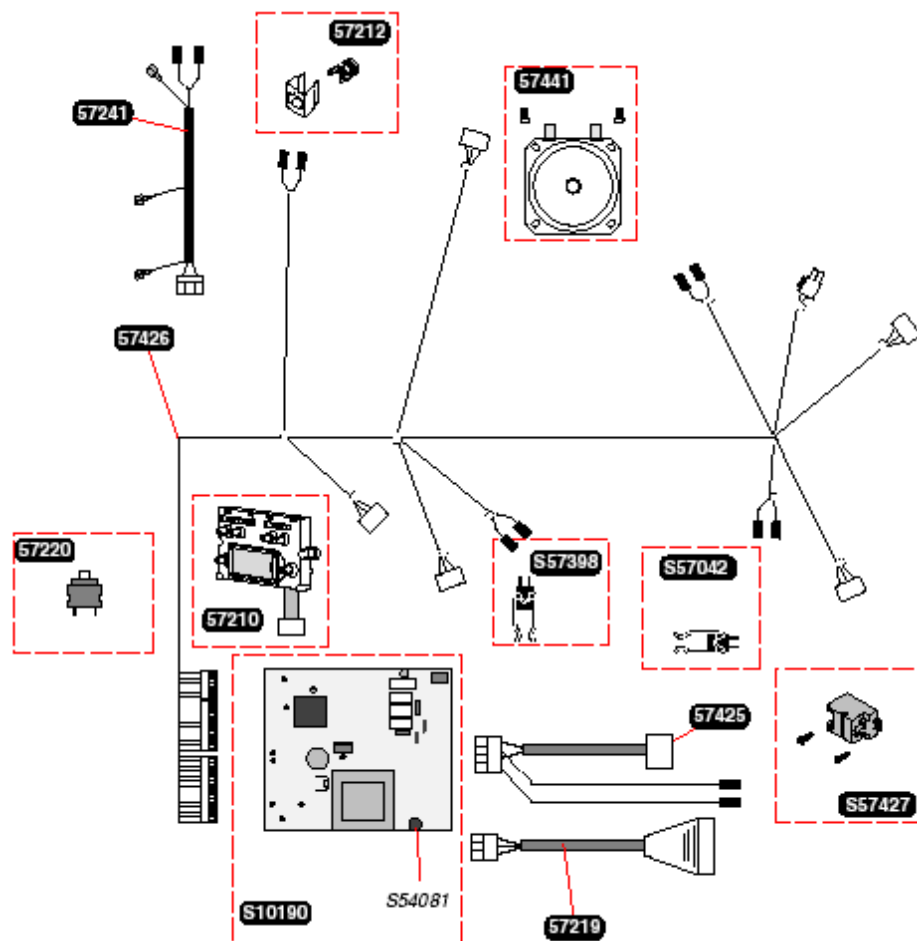
| | | |
|--------|---|---|
| 57210 | 1 | Блок дисплея- Блок дисплея |
| 57212 | 1 | Аварійний датчик температури Аварийный датчик температуры |
| 57219 | 1 | Кабель триходового клапана Кабель трехходового клапана |
| 57220 | 1 | Перемикач ВКЛ./ВІДКЛ. Переключатель ВКЛ/ВЫКЛ |
| 57241 | 1 | Кабель вентилятора Кабель вентилятора |
| 57425 | 1 | Блок розпалювання Блок розжига |
| 57426 | 1 | Джеут 24 В Жеут 24 В |
| S10190 | 1 | Плата основна Плата основная |
| S54081 | 5 | Запобіжник 125 mA Предохранитель 125 mA |
| S57042 | 1 | Датчик температури ГВП Датчик температуры ГВС |
| S57398 | 1 | Датчик температури опалення Датчик температуры отопления |
| S57427 | 1 | Генератор іскроутворення Генератор искрообразования |
| S57440 | 1 | Датчик тяги(маностат) Датчик тяги(маностат) |



Електрообладнання - **Электрооборудование**

ISOFAST F 35 E1

| | | |
|--------|---|---|
| 57210 | 1 | Блок дисплея- Блок дисплея |
| 57212 | 1 | Аварійний датчик температури Аварийный датчик температуры |
| 57219 | 1 | Кабель триходового клапана Кабель трехходового клапана |
| 57220 | 1 | Перемикач ВКЛ./ВІДКЛ. Переключатель ВКЛ/ВЫКЛ |
| 57241 | 1 | Кабель вентилятора Кабель вентилятора |
| 57425 | 1 | Блок розпалювання Блок розжига |
| 57426 | 1 | Джеут 24 В Жеут 24 В |
| S10190 | 1 | Плата основна Плата основная |
| S54081 | 5 | Запобіжник 125 mA Предохранитель 125 mA |
| S57042 | 1 | Датчик температури ГВП Датчик температуры ГВС |
| S57398 | 1 | Датчик температури опалення Датчик температуры отопления |
| S57427 | 1 | Генератор іскроутворення Генератор искрообразования |
| S57441 | 1 | Датчик тяги(маностат) Датчик тяги(маностат) |



Гідрогрупа – Гідрогрупа

ISOFAST C 28 E1

ISOFAST C 35 E1

ISOFAST F 28 E1

ISOFAST F 35 E1

54221 50 Гвинт - **Винт**

54659 50 Гвинт - **Винт**

54915 10 Кільце - **Кольцо**

57208 1 Триходовий клапан – **Трехходовой клапан**

57209 1 Гідроблок насоса – **Гидроблок насоса**

57330 1 Теплообмінник ГВП – **Теплообменник ГВС**

S52617 1 Байпас - **Байпасс**

S54215 25 Кільце - **Кольцо**

S54550 10 Затискач - **Зажим**

S54657 10 Затискач Ø18 - **Зажим Ø18**

S54658 20 Кільце - **Кольцо**

S54660 20 Прокладка – **Прокладка**

S54661 20 Кільце – **Кольцо**

S54662 10 Затискач Ø10 - **Зажим Ø10**

S54663 10 Затискач - **Зажим**

S54664 20 Кільце - **Кольцо**

S54665 20 Кільце – **Кольцо**

S54840 10 Кільце - **Кольцо**

S54909 15 Затискач - **Зажим**

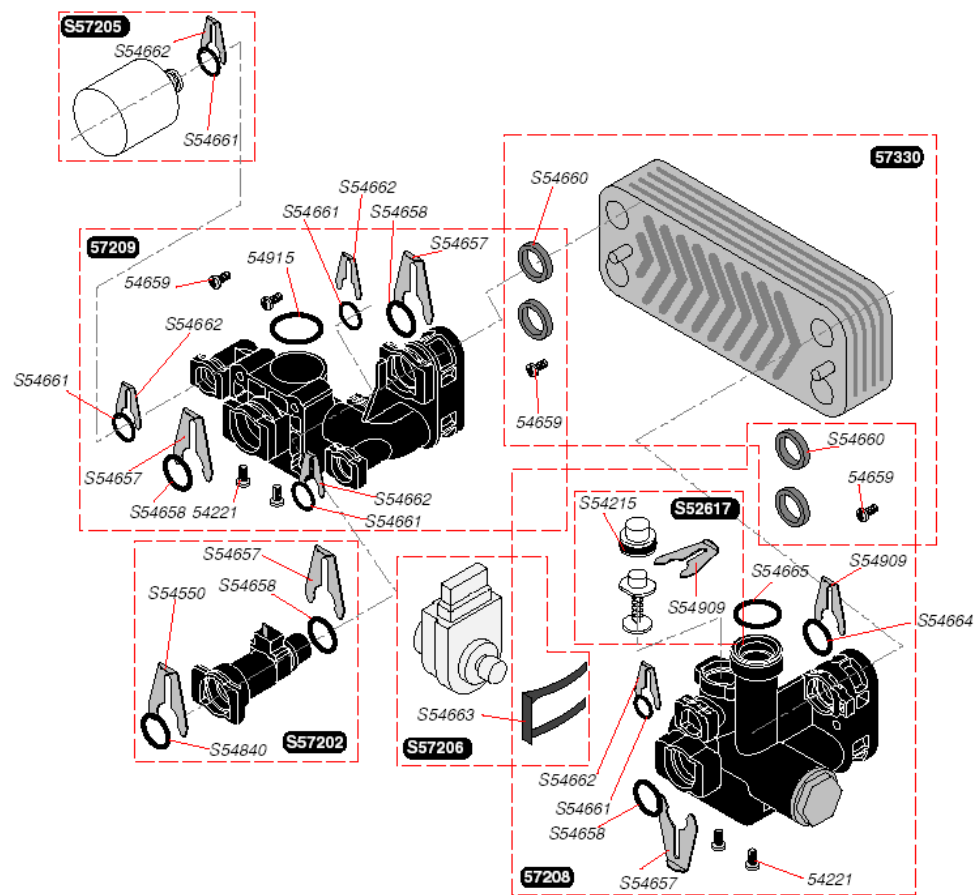
S57202 1 Датчик протоку ГВП

Датчик протока ГВС

S57205 1 Датчик тиску – **Датчик давления**

S57206 1 Рушій триходового клапана

Привод трехходового клапана



Блок насосу – Блок насоса
ISOFAST C 28 E1
ISOFAST F 28 E1

51170 1 Трубка виходу
Трубка выхода

51675 1 Повітровідділювач
Воздухоотделитель

51741 2 Перехідник дюритовий
Переходник дюритовый

54254 10 Хомут- *Хомут*

54659 50 Гвинт-*Винт*

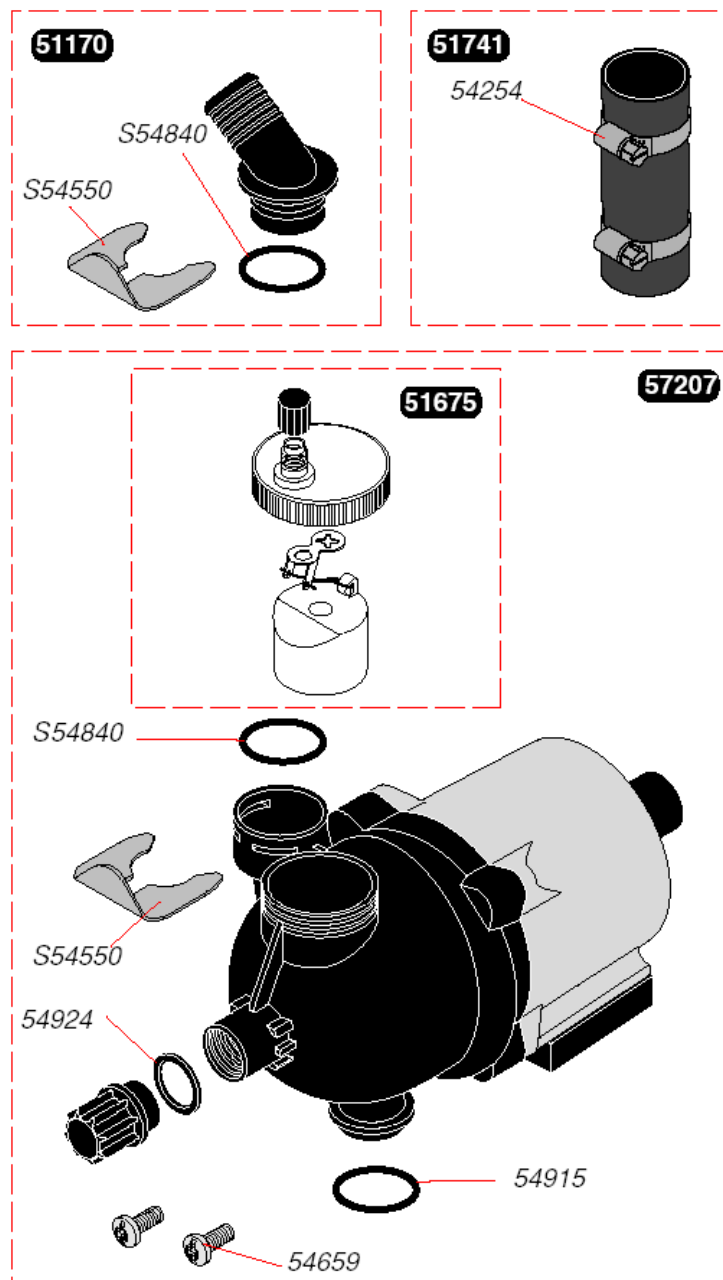
54915 10 Кільце - *Кольцо*

54924 10 Прокладка – *Прокладка*

57207 1 Насос – *Насос*

S54550 10 Затискач - *Зажим*

S54840 10 Кільце - *Кольцо*



Блок насосу – Блок насоса
ISOFAST C 35 E1
ISOFAST F 35 E1

51170 1 Трубка виходу
Трубка выхода

51675 1 Повітровідділювач
Воздухоотделитель

51741 2 Перехідник дюритовий
Переходник дюритовый

54254 10 Хомут- **Хомут**

54659 50 Гвинт-**Винт**

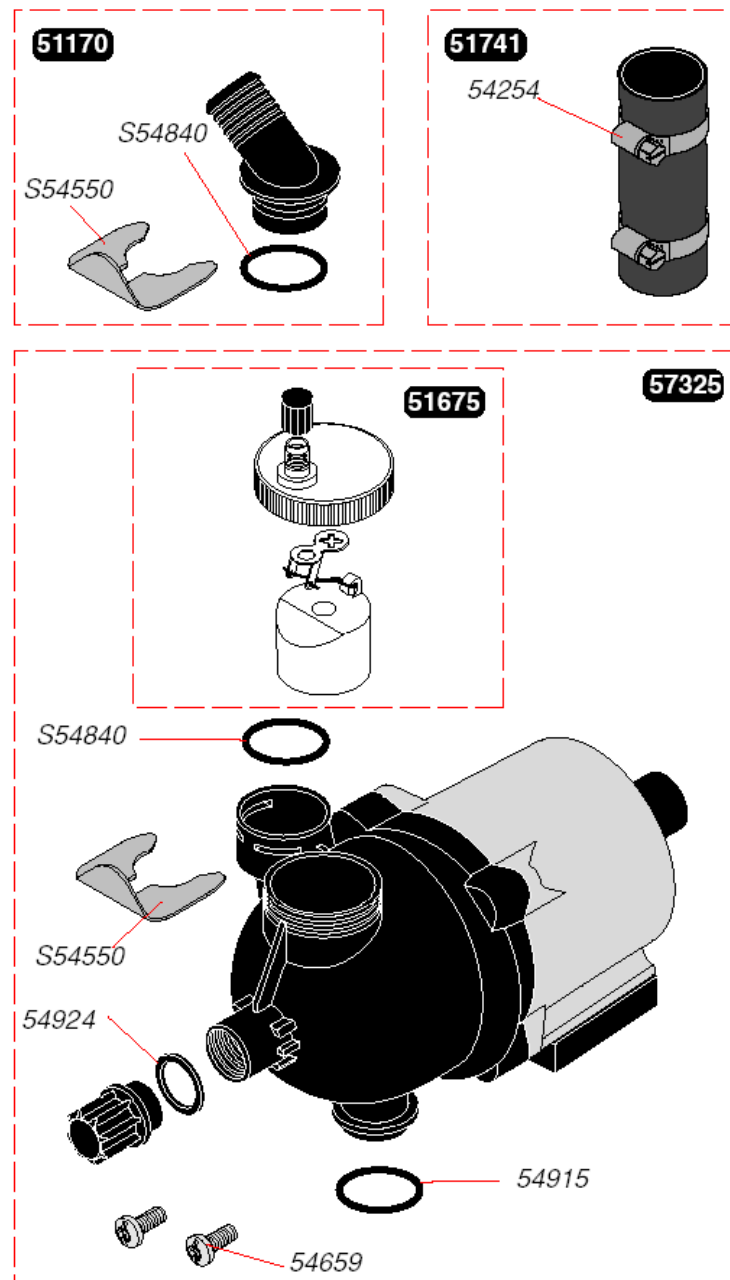
54915 10 Кільце - **Кольцо**

54924 10 Прокладка – **Прокладка**

57325 1 Насос – **Насос**

S54550 10 Затискач - **Зажим**

S54840 10 Кільце - **Кольцо**

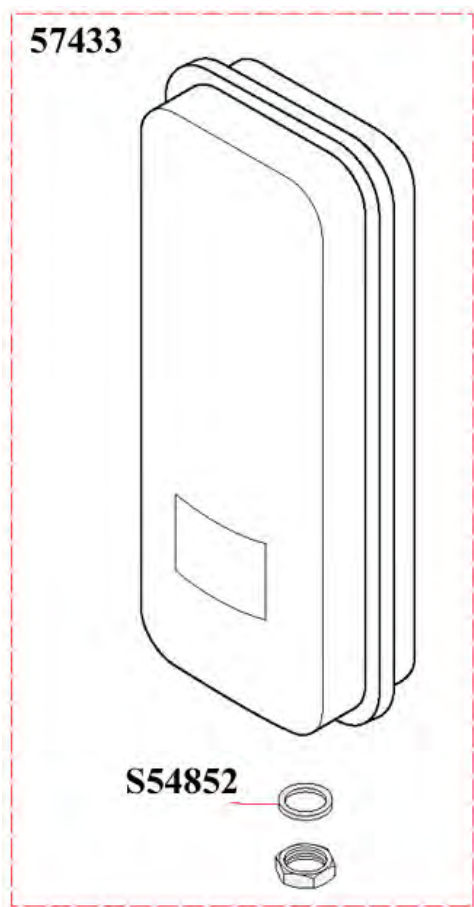


Компенсатор об'єму - Компенсатор об'єма

ISOFAST C 28 E1
ISOFAST F 28 E1

57433 1 Компенсатор об'єму 8 л
Компенсатор об'єма 8 л

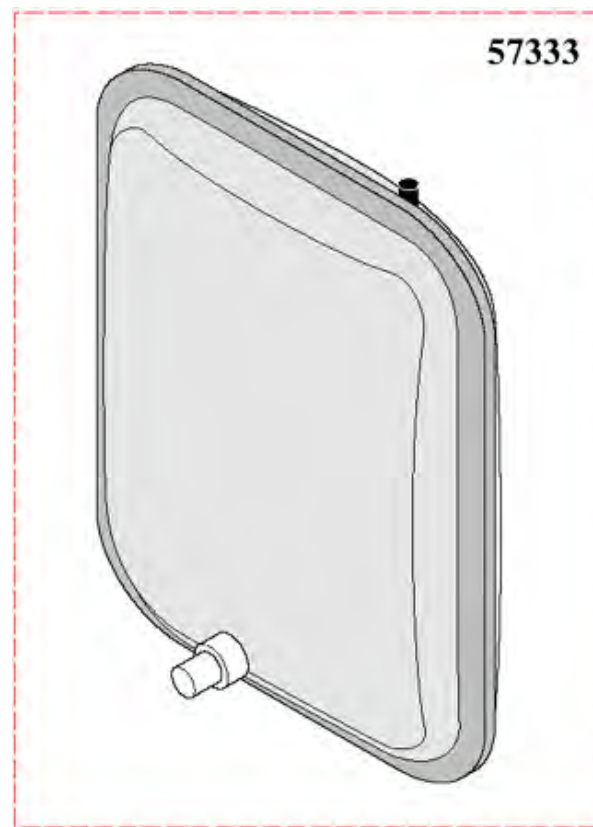
S54852 100 Прокладка – Прокладка



Компенсатор об'єму - Компенсатор об'єма

ISOFAST C 35 E1
ISOFAST F 35 E1

57333 1 Компенсатор об'єму 12 л
Компенсатор об'єма 12 л



Монтажна група - **Монтажная группа**

ISOFAST C 28 E1

ISOFAST C 35 E1

ISOFAST F 28 E1

ISOFAST F 35 E1

54499 20 Кільце - **Кольцо**

54637 10 Фільтр - **Фильтр**

54666 50 Прокладка – **Прокладка**

54667 10 Затискач - **Зажим**

54668 20 Прокладка – **Прокладка**

54669 10 Обмежувач витрати води 16 л

Ограничитель расхода воды 16 л

57092 1 Газовий кран- **Газовый кран**

57224 1 Кран подачі холодної води

Кран подачи холодной воды

57225 1 Кран подачі води в систему опалення

Кран подачи воды в систему отопления

57227 1 Кран зворотної води системи опалення

Кран обратки системы отопления

57228 1 Запобіжний клапан 3 Бар

Предохранительный клапан 3 Бар

57229 1 Запобіжний клапан 10 Бар

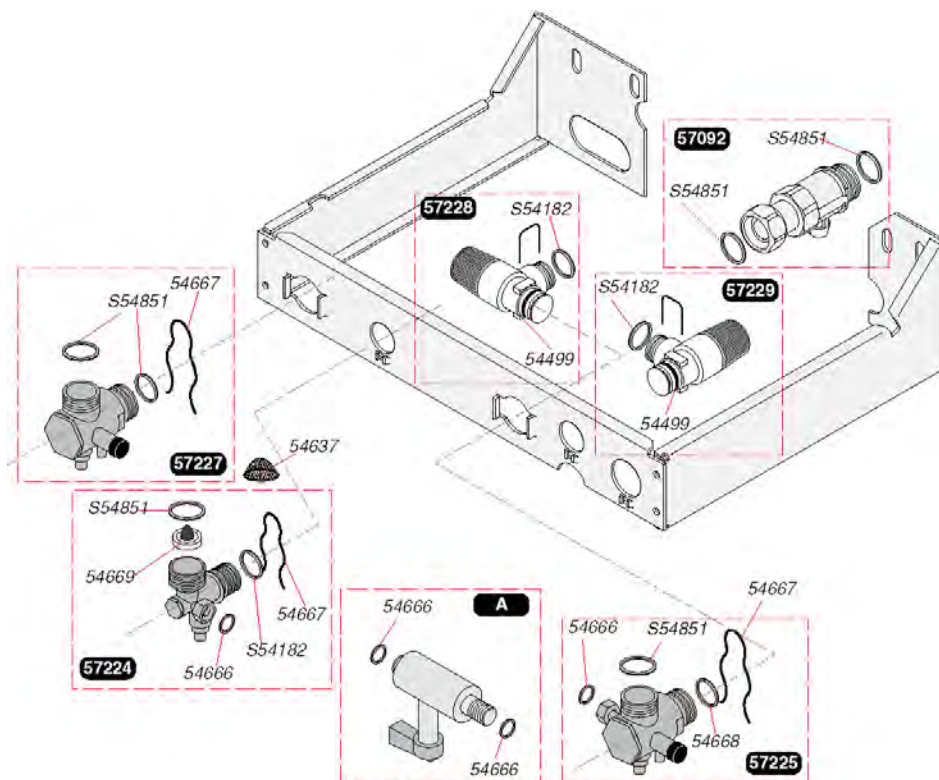
Предохранительный клапан 10 Бар

57230 1 A Кран підживлення

Кран подпитки

S54182 100 Прокладка – **Прокладка**

S54851 100 Прокладка – **Прокладка**

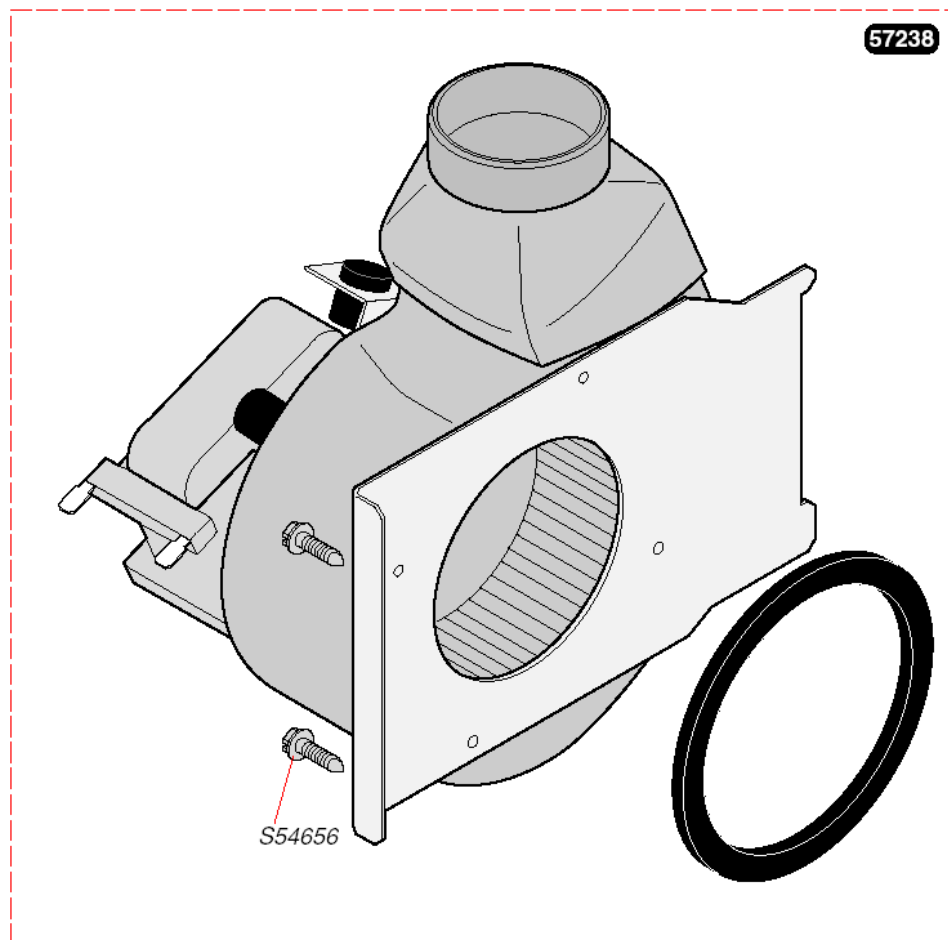


Вентилятор – *Вентилятор*

ISOFAST F 28 E1
ISOFAST F 35 E1

57238 1 **Вентилятор - *Вентилятор***

S54656 50 **Гвинт-*Винт***



Бак-мікроаккумулятор
Бак микроаккумулятор

ISOFAST C 28 E1
ISOFAST C 35 E1
ISOFAST F 28 E1
ISOFAST F 35 E1

| | | |
|--------|-----|--|
| 57204 | 1 | Мікроаккумулятор 4л <i>Микроаккумулятор 4л</i> |
| 57249 | 1 | Резистор мкроаккумулятора <i>Резистор микроаккумулятора</i> |
| 57250 | 1 | Датчик температури <i>Датчик температуры</i> |
| S54852 | 100 | Прокладка <i>Прокладка</i> |

