

Для фахівця:

Посібник з установки

# Пристрій перетворення 0-10 В → eBUS VR 34

UA

## Зміст

### Зміст

<b>1</b>	<b>Вказівки до документації</b> .....	<b>3</b>	<b>4</b>	<b>Монтаж</b> .....	<b>9</b>
1.1	Зберігання документації.....	3			
1.2	Використані символи .....	3	<b>5</b>	<b>Електрична установка</b> .....	<b>10</b>
1.3	Сфера застосування посібника.....	3	<b>6</b>	<b>Вторинна переробка і утилізація</b> .....	<b>12</b>
<b>2</b>	<b>Вказівки з техніки безпеки і приписи</b> .....	<b>4</b>	<b>7</b>	<b>Обслуговування клієнтів і гарантія</b> .....	<b>13</b>
2.1	Вказівки з техніки безпеки .....	4			
2.2	Приписи.....	4			
<b>3</b>	<b>Опис приладу</b> .....	<b>5</b>			
3.1	Використання за призначенням .....	5			
3.2	Маркування CE .....	6			
3.3	Використання .....	6			
3.4	Обсяг поставки .....	7			
3.5	Підключення.....	8			

# Вказівки до документації 1

## 1 Вказівки до документації

Наведені далі вказівки полегшують користування документацією.

Разом з цією інструкцією слід користуватися іншими документами, що мають відношення до виробу.

Під час монтажу та введення в експлуатацію дотримуйтеся інструкцій на різні компоненти устаткування.

**Виробник не несе відповідальності за збитки спричинені недотриманням вимог наведених у даних документах.**

### 1.1 Зберігання документації

Передайте цій посібник з установки особі, що користується приладом. Вона бере на себе зберігання, для того щоб при необхідності посібник був в наявності.

### 1.2 Використані символи

При монтажі приладу дотримуйтеся вказівок з техніки безпеки, наведених в даному посібнику з монтажу!



#### Небезпека!

Безпосередня небезпека для життя і здоров'я!



#### Увага!

Можлива небезпечна ситуація для устаткування і навколишнього середовища!



#### Вказівка

Корисна інформація і вказівки.

- Цей знак вказує на інформацію, що зумовлює необхідність наступних дій.

### 1.3 Сфера застосування посібника

Даний посібник з установки застосовується винятково для приладу з наступним номером артикулів:

- 0020017897.

Номер артикула приладу вказаний на маркувальній таблиці.

## 2 Вказівки з техніки безпеки і приписи

### 2 Вказівки з техніки безпеки і приписи

Монтаж пристрою перетворення 0-10 В → eBUS VR 34 повинен здійснюватися визнаною спеціалізованою фірмою, що несе відповідальність за дотримання існуючих стандартів і приписів.

#### 2.1 Вказівки з техніки безпеки



##### **Небезпека!**

**Небезпека для життя у зв'язку з ударом струмом на струмовідних підключеннях!**  
**Перед початком робіт на приладі вимкнути подачу електроживлення і унеможливити неконтрольоване повторне увімкнення.**

**Вимикач мережі не забезпечує зняття напруги з усіх клем системи.**



##### **Увага!**

**Небезпека пошкодження приладів!**

**Монтаж, підключення до електромережі та перше введення в експлуатацію може виконувати тільки акредитоване спеціалізоване підприємство.**



##### **Вказівка**

**Ретельно дотримуйтесь вимог посібника з установки опалювального приладу та пристрою перетворення 0-10 В → eBUS VR 34, що підключається.**

#### 2.2 Приписи

При виборі місця установки, проектування, монтажу, експлуатації, проведення інспекції, технічного обслуговування та ремонту приладу дотримуватися державних та місцевих норм та правил, а також додаткових розпоряджень, приписів тощо відповідних установ стосовно газопостачання, димовідведення, водопостачання, каналізації, електропостачання, захисту від пожежі, в залежності від типу приладу.

## Вказівки з техніки безпеки і приписи 2

### Опис приладу 3

Для підключення пристрою перетворення 0-10 В -> eBUS VR 34 треба використовувати звичайні дроти. Максимальна довжина дротів від VR 34 до зовнішнього регулятора становить 6 м.

приладу не за призначенням виробник / постачальник відповідальності не несе. Вся відповідальність лежить тільки на користувачі. До використання за призначенням належить також дотримання посібника з установки й експлуатації, а також всієї іншої дійсної документації, й дотримання умов огляду й техобслуговування.

## 3 Опис приладу

### 3.1 Використання за призначенням

Пристрій перетворення 0-10 В -> eBUS VR 34 фірми Vaillant сконструйований й виготовлений за останнім словом техніки з урахуванням загальноновизнаних правил техніки безпеки.

Проте, при неналежному використанні або використанні не за призначенням може виникнути небезпека для здоров'я й життя користувача або третіх осіб, а також небезпека руйнування приладів та інших матеріальних цінностей.

Пристрій перетворення 0-10 В -> eBUS VR 34 фірми Vaillant дозволяє підключити зовнішній регулятор з виходом 0-10 В до опалювального приладу з шиною eBUS фірми Vaillant.

Інше використання, або таке, що виходить за його межі, вважається використанням не за призначенням. За збитки, що виникають в результаті використання



#### Вказівка

**Зверніть увагу на те, що пристрій перетворення 0-10 В -> eBUS VR 34 не може застосовуватись з регулятором eBUS. Якщо до приладу треба підключити регулятор eBUS, VR 34 не буде функціонувати! В такому випадку треба відключити регулятор eBUS від приладу.**



#### Увага!

**Будь-яке неправильне використання заборонене.**

## 3 Опис приладу

### 3.2 Маркування CE

Пристрій перетворення 0-10 В -> eBUS VR 34 фірми Vaillant у разі дотримання приписів з установки відповідає вимогам відповідних директив та стандартів.

### 3.3 Використання

Пристрій перетворення 0-10 В -> eBUS VR 34 використовується, коли треба підключити зовнішній регулятор до опалювального приладу фірми Vaillant з шиною eBUS.

Пристрій перетворення 0-10 В -> eBUS VR 34 задає потужність (рис. 3.1) або температуру подачі (рис. 3.2).

У режимі постачання без вставленого штекера X1 значення потужності береться згідно рис. 3.1. Для набуття значення температури подачі (рис. 3.2) необхідно вставити штекер X1 в гніздо X1 (рис. 3.4) за допомогою кабельного моста.

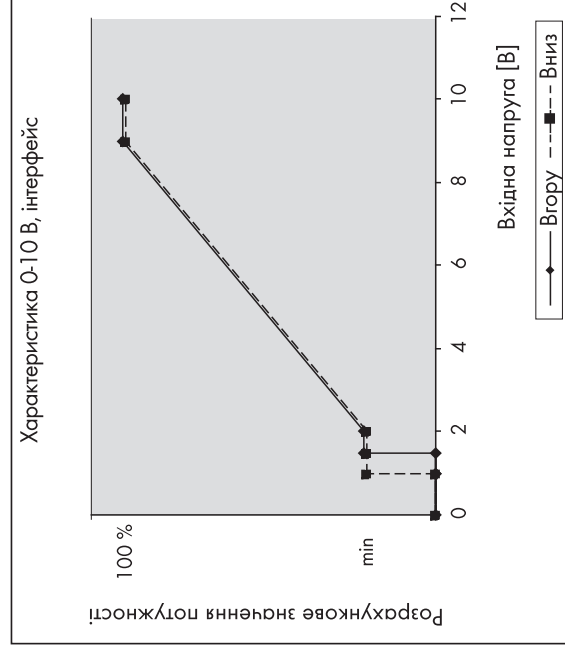


Рис. 3.1 Характеристична крива пристрою перетворення 0-10 В значення потужності

## Опис приладу 3

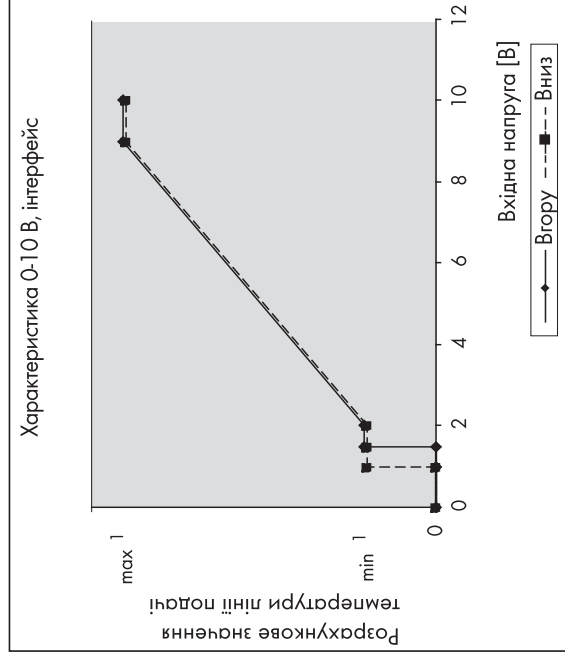


Рис. 3.2 Характеристична крива пристрою перетворення 0-10 В значення температури подачі

### Пояснення

- 1 Максимальна та мінімальна температура подачі залежить від налаштування опалювального приладу.

Модуль перетворює задане значення потужності на клемі "I" зовнішнього регулятора в заданий сигнал для опалювального приладу. На клемі "F" може виникнути сигнал про помилку опалювального приладу. Сигнал про помилку зберігається, поки несправність опалювального приладу не буде усунена.

Між клемою "F" та "24 В" можна підключити реле 24 В з максимальним током 30 мА.



### Вказівка

Клема, з'єднана з корпусом, має бути заземлена.

### 3.4 Обсяг поставки

- Перевірте обсяг поставки пристрою перетворення 0-10 В -> eBUS VR 34:
  - 1 пристрій перетворення 0-10 В -> eBUS VR 34
  - 1 з'єднувальний дріт для eBUS
  - 1 кабельне уведення
  - 1 штекер X1 з кабельною перекладкою

## 3 Опис приладу

### 3.5 Підключення

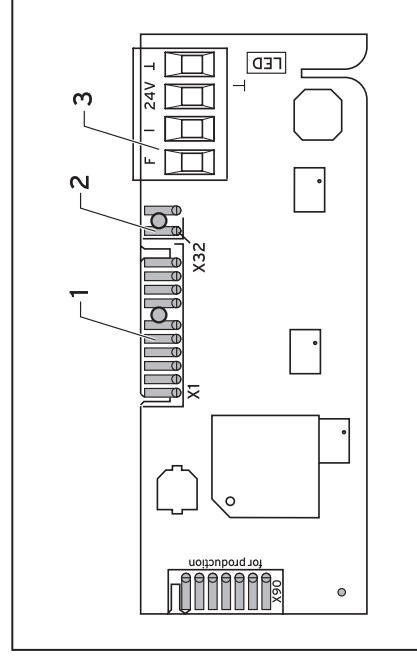


Рис. 3.3 Підключення у разі заданого значення потужності (без штекера X1)

#### Пояснення

- 1 Гніздо X1 для вибору виду регулювання
- 2 Гніздо X32 для підключення до опалювального приладу
- 3 З'єднувальна клемма зовнішнього регулятора

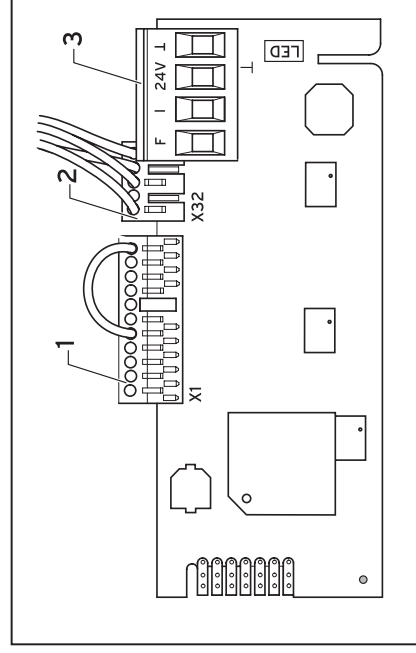


Рис. 3.4 Підключення у разі заданого значення температури подачі (зі штекером X1)

#### Пояснення

- 1 Гніздо X1 для вибору зі вставленим штекером
- 2 Гніздо X32 для підключення до опалювального приладу
- 3 З'єднувальна клемма зовнішнього регулятора



## 4 МОНТАЖ



### Увага!

**Небезпека пошкодження приладів!**

Монтаж, підключення до електромережі та перше введення в експлуатацію може виконувати тільки акредитоване спеціалізоване підприємство.

### Монтаж пристрою перетворення

#### 0-10 В → eBUS VR 34

- Відкрити комутаційну шафу опалювального приладу згідно з посібником з установки цього приладу.
- З'єднати пристрій перетворення 0-10 В → eBUS VR 34 та опалювальний прилад за допомогою кабелю (2). Гнізда на опалювальному приладі та пристрої перетворення 0-10 В → eBUS VR 34 позначені X32.
- Вставити пристрій перетворення 0-10 В → eBUS VR 34 (1) у комутаційну шафу. Вставити модуль у напрямку (3) під комутаційною шафою. Прослідкуйте за тим, щоб паз плати був введений до кріплення в комутаційній шафі

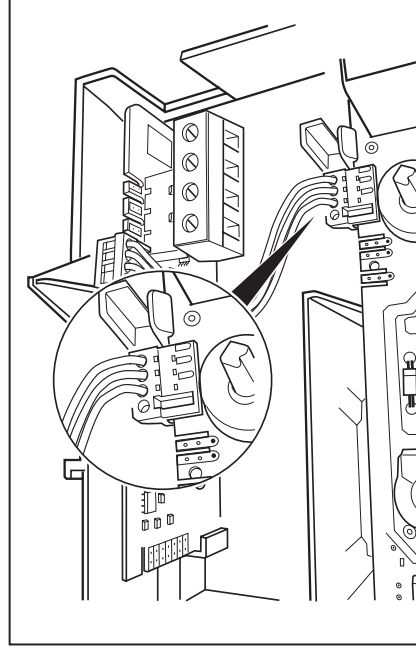


Рис. 4.1 Підключення дроту шини до з'єднувальної клеми

опалювального приладу

## 4 Монтаж

### 5 Електрична установка

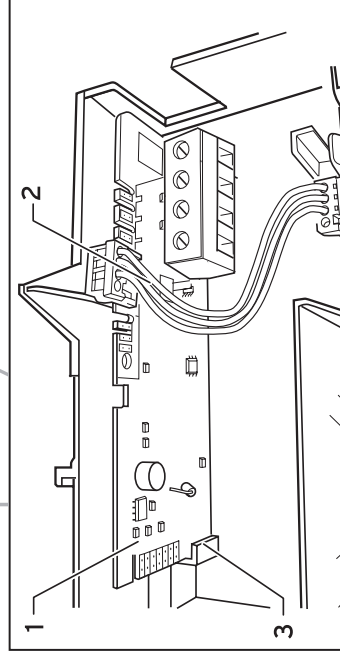


Рис. 4.2 Монтаж пластини пристрою перетворення 0-10 В

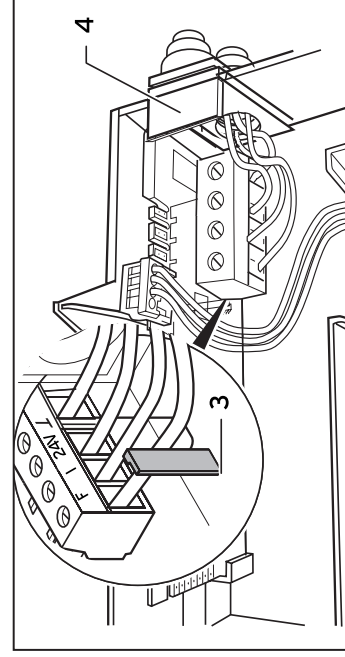


Рис. 4.3 Кабельне введення

- Закріпіти пристрій перетворення 0-10 В за допомогою кабельного введення в комплекті (4).

## 5 Електрична установка



### Небезпека!

Небезпека для життя у зв'язку з можливим ударом струмом на струмовідних підключеннях!

Перед початком робіт на приладі вимкнути подачу електроживлення і забезпечити від повторного увімкнення. Вимкнення за допомогою мережевого вимикача опалювального приладу не забезпечує зняття напруги з усіх клем системи.

Підключення пристрою перетворення 0-10 В → eBUS VR 34

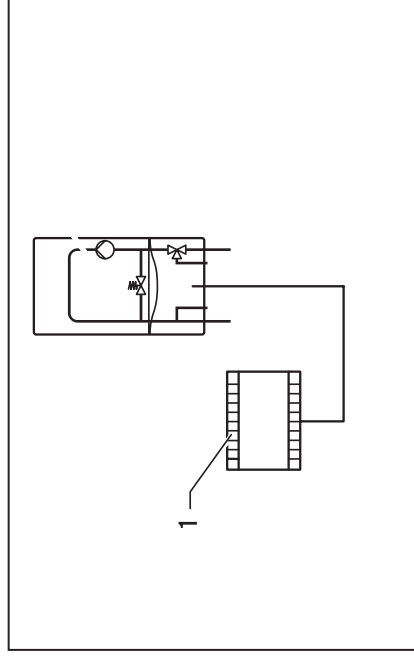


Рис. 5.1 Підключення пристрою перетворення 0-10В

- Підключити зовнішній регулятор (1) до пристрою перетворення 0-10 В → eBUS VR 34. При цьому витримайте полярність контактів.
- Підключіть командний сигнал зовнішнього регулятора до клеми "I", з'єднуювальний дрiт - до клеми "I".

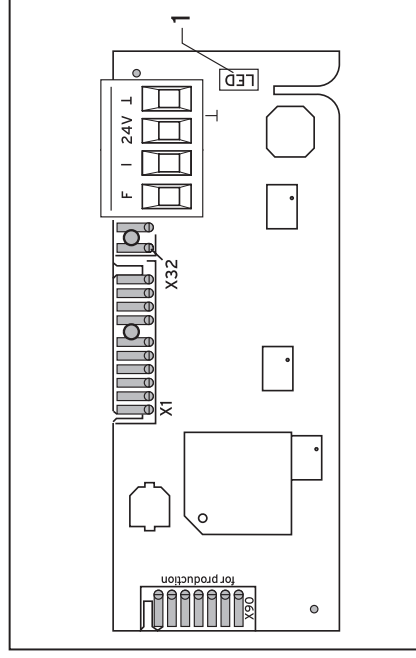


Рис. 5.2 Світлодіод

## Пояснення

- 1 Світлодіод для індикації режиму роботи

## 5 Електрична установка

### 6 Вторинна переробка і утилізація

#### Індикація статусу за допомогою світлодіодів

Зелений світлодіод (1) сигналізує про функціонування пристрою перетворення 0-10 В -> eBUS VR 34.

Можливі наступні варіанти:

- Горить постійно
  - Зовнішній регулятор не підключений або напруга менша за 0,5 В. Це означає, що запит про нагрів відсутній.
  - Швидко блимає
  - З'єднання eBUS з опалювальним приладом відсутнє.
  - Горить з короткими перериваннями
- Нормальна робота, напруга більш ніж 1,5 В. Це означає, наявність запиту на нагрів.

### 6 Вторинна переробка і утилізація

Пристрій перетворення 0-10 В -> eBUS VR 34 і його транспортувальна упаковка складаються здебільшого з матеріалів, які підлягають вторинній переробці.

#### Прилад

Пристрій перетворення 0-10 В -> eBUS VR 34 не належить до побутових відходів. Простежте за тим, щоб старий прилад був підданий належній утилізації.

#### Пакування

Простежте за тим, щоб пакування було належним чином утилізовано.

## Обслуговування клієнтів і гарантія 7

### 7 Обслуговування клієнтів і гарантія

#### Гарантія заводу-виробника Україна, Білорусія, Молдова.

1. Гарантія надається на обумовлені в посібнику для кожного конкретного приладу технічні характеристики.
  2. Термін гарантії виробника:
    - 12 місяців від дня введення устаткування в експлуатацію, але не більше 18 місяців від дня покупки товару;
    - за умови укладання угоди між Користувачем і сервісом-партнером по закінченню першого року гарантії - 24 місяця від дня введення устаткування в експлуатацію, але не більше 30 місяців від дня покупки товару; при дотриманні наступних умов:
- а) устаткування куплене в офіційних постачальників Vaillant у країні, де буде здійснюватися установка встаткування;

- б) введення в експлуатацію і обслуговування устаткування проводиться уповноваженими Vaillant організаціями, що мають діючі місцеві дозволи і ліцензії (охорона праці, газова служба, пожежна безпека і т.д.);
  - в) були дотримані всі приписи, наведені в технічній документації Vaillant для конкретного приладу.
3. Выполнение гарантийных обязательств, предусмотренных действующим законодательством той местности, где был приобретен аппарат производства фирмы Vaillant, осуществляют сервисные организации, уполномоченные Vaillant, или фирменный сервис Vaillant, имеющие действующие местные разрешения и лицензии (охрана труда, газовая служба, пожарная безопасность и т.д.).
4. Гарантийный срок на замененные после истечения гарантийного срока узлы, агрегаты и запасные части составляет 6 месяцев. В результате ремонта или замены узлов и агрегатов гарантийный срок на изделие в целом не обновляется.
5. Гарантийные требования удовлетворяются путем ремонта или замены изделия по решению уполномоченной Vaillant организации.

## 7 Обслуговування клієнтів і гарантія

6. Узлы и агрегаты, которые были заменены на исправные, являются собственностью Vaillant и передаются уполномоченной организации.
7. Обязательно применение оригинальных принадлежностей (трубы для подвода воздуха и/или отвода продуктов сгорания, регуляторы, и т. д.), запасных частей;
8. Претензии на удовлетворение гарантийных обязательств не принимаются, если:
- а) сделаны самостоятельно, или неуполномоченными особами, изменения в оборудовании, подводе газа, приточного воздуха, воды и электроэнергии, вентиляции, на дымоходах, строительные изменения в зоне установки оборудования;
  - б) оборудование было повреждено при транспортировке или ненадлежащем хранении;
  - в) при несоблюдении инструкции по правилам монтажа, и эксплуатации оборудования;
  - г) работа осуществляется при давлении воды свыше 10 бар (для водонагревателей);
  - д) параметры напряжения электросети не соответствуют местным нормам;

- е) ущерб вызван несоблюдением государственных технических стандартов и норм;
  - ж) ущерб вызван попаданием инородных предметов в элементы оборудования;
  - з) применяются неоригинальные принадлежности и/или запасные части.
9. Уполномоченные организации осуществляют безвозмездный ремонт, если возникшие недостатки не вызваны причинами, указанными в пункте 7, и делают соответствующие записи в гарантийном талоне.

**Безкоштовна інформаційна телефонна лінія по Україні**

8 800 50 142 60