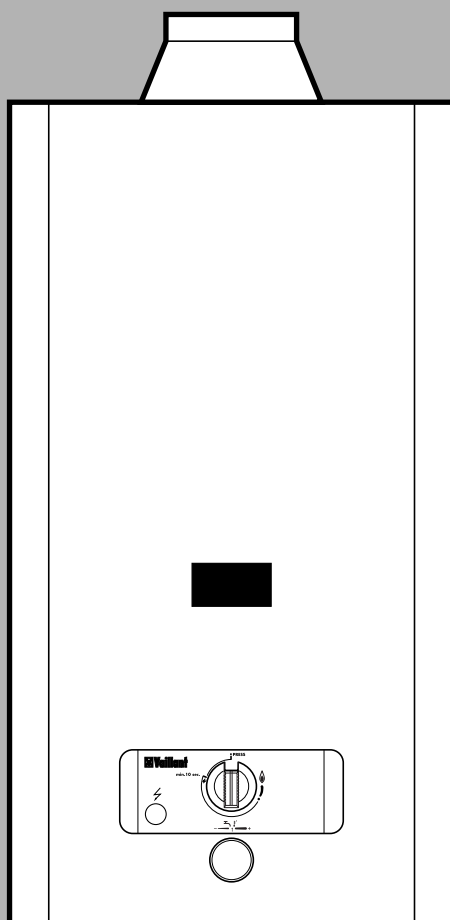


RUS

ИНСТРУКЦИЯ ПО МОНТАЖУ И ЭКСПЛУАТАЦИИ



Vaillant Geyser MAG[®] premium 24/2 RXZ **RI**



Тщательно сохраняйте данную инструкцию.
При необходимости передайте её последующему владельцу.

Содержание

	Обзор	Обзор элементов управления 3 Общие указания по монтажу 4 Общие указания по использованию 4 Шильдик аппарата 5 Обзор типов аппарата 5
	Предписания	Указания по мерам безопасности 6 Указания по мерам предосторожности 7 Предписания, нормы и правила 8
	Эксплуатация	Подготовка аппарата к работе 9 Включение аппарата 9 Приготовление горячей воды 11 Отключение водонагревателя 12 Защита от замерзания 13 Возможные сбои, техническое обслуживание 14 Рекомендации по экономии энергии 14
	Монтаж	Размеры 15 Предварительный монтаж 16 Принадлежности 16 Монтаж регулятора давления газа 17 Монтаж газового запорного крана и подключений к водопроводу 18 Монтаж аппарата 19 Подключение аппарата к газо- и водопроводу 20 Подключение к дымоходу 21 Первый пуск в эксплуатацию 21
	Настройка газовой арматуры	Заводские установки 22 Мероприятия по настройке газовой арматуры 22 Контроль давления газа на входе (при работающем аппарате) 22 Контроль тепловой нагрузки аппарата по объёмному методу 23 Контрольное испытание 24 Инструктаж пользователя 24 Таблицы значений давления и расхода газа 25
	Перенастройка на другой вид газа	Перенастройка с природного на сжиженный газ и обратно 26
	Контроль/техническое обслуживание	Датчик опрокидывания тяги 28 Проведение технического обслуживания 29
	Гарантийные условия, условия хранения и транспортировки	Гарантийные обязательства 31 Условия хранения и транспортировки 31
	Технические данные	Таблица технических данных Обзор



Уважаемая Покупательница, уважаемый Покупатель

Поздравляем Вас - с покупкой газового проточного водонагревателя Vaillant Geyser MAG®. Вы приобрели высококачественное изделие марки Vaillant, которое при соответствующем уходе будет служить Вам долго и исправно. Мы благодарим Вас за оказанное доверие. Перед первым использованием аппарата прочтите, пожалуйста, данную инструкцию, обращая особое внимание на следующие разделы:



Обзор



Предписания



Эксплуатация

В них содержатся все самые существенные сведения об аппарате. Последующие разделы инструкции предназначены для специалистов специализированной фирмы, производящей монтаж, первый пуск в эксплуатацию и техническое обслуживание Вашего аппарата.

За ущерб, возникший по причине несоблюдения данной инструкции, мы ответственности не несём.

Обзор элементов управления

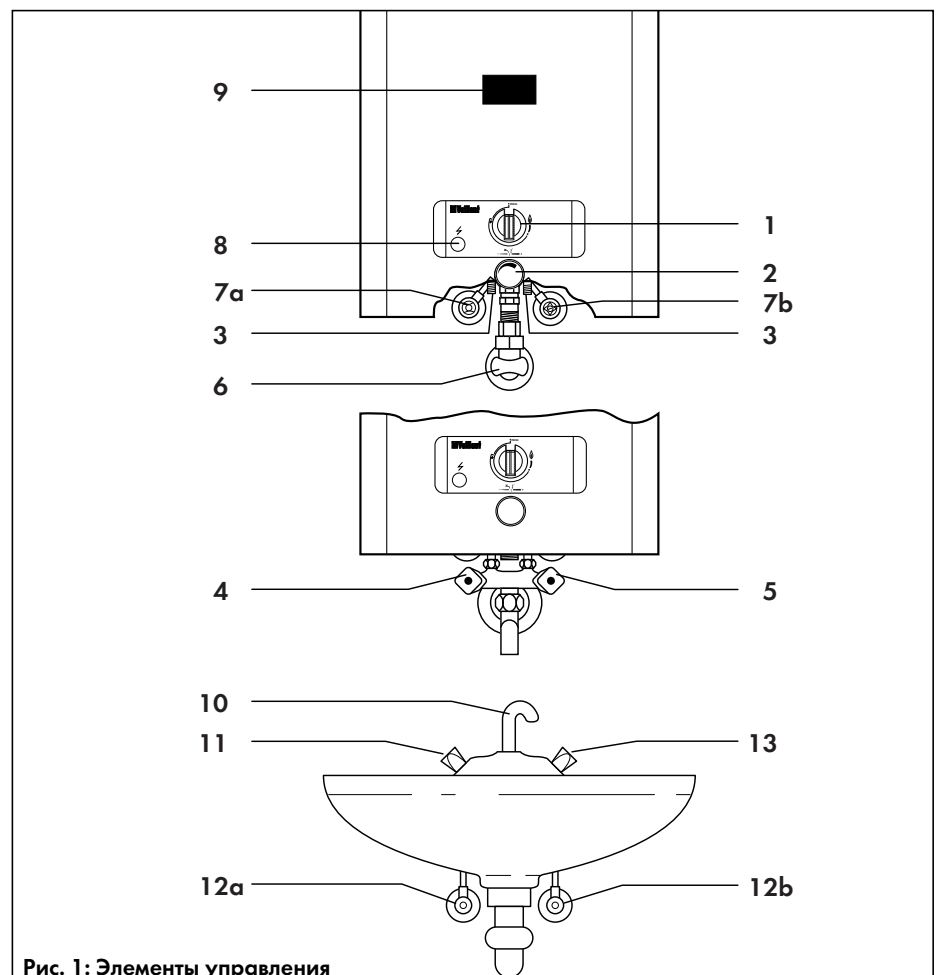


Рис. 1: Элементы управления

- | | | | |
|----|---------------------------------------|-----|--------------------------------------|
| 1 | Поворотный переключатель | 10 | Излив водоразборной арматуры |
| 2 | Регулятор температуры | 11 | Регулировочный вентиль горячей воды |
| 3 | Сливные заглушки | 12a | Запорный вентиль горячей воды |
| 4 | Регулировочный вентиль горячей воды* | 12b | Запорный вентиль холодной воды |
| 5 | Регулировочный вентиль холодной воды* | 13 | Регулировочный вентиль холодной воды |
| 6 | Запорный газовый кран | | |
| 7a | Запорный вентиль горячей воды | | |
| 7b | Запорный вентиль холодной воды | | |
| 8 | Нажимная кнопка пьезоэлемента розжига | | |
| 9 | Смотровое окошко запальной горелки | | |
- * только при дополнительном оснащении принадлежностью № 9011 (арматура для непосредственного водоразбора) - показано на нижнем элементе рисунка.

Общие указания по монтажу

Монтаж и подключение водонагревателя

Установка, пуск, ревизия, изменение установленного расхода газа, перенастройка на другой вид газа и дальнейшее обслуживание Вашего газового водонагревателя должны производиться только квалифицированными специалистами специализированной организации, имеющей лицензию на проведение вышеуказанных работ, уполномоченными фирмой Vaillant на работу с данным оборудованием и полностью несущими ответственность за соблюдение действующих в данной местности норм и правил.

Установка аппарата силами такой лицензированной организации должна быть зарегистрирована в местной газоснабжающей организации. Обращаем также Ваше внимание, что гарантия предприятия-изготовителя действует только в случае, если продажа, монтаж и дальнейшее обслуживание аппарата были произведены специализированной организацией, имеющей договор с фирмой Vaillant и уполномоченной распространять продукцию фирмы Vaillant на определённой территории, или организацией, имеющей договор подряда с такой уполномоченной организацией.

Общие указания по использованию

Газовый проточный водонагреватель Vaillant Geyser MAG® предназначен для нагрева воды на бытовые нужды. Аппарат устанавливается на стену, в непосредственной близости от дымохода и, по возможности, вблизи от точек водоразбора. При использовании соответствующих принадлежностей водонагреватель может использоваться для устройства удалённого, удалённого и непосредственного, а также только для непосредственного водоразбора горячей воды.

Vaillant Geyser MAG® может быть установлен в жилых или хозяйственных помещениях при обязательном соблюдении действующих в данной местности норм и правил размещения газовых аппаратов, а также требований к помещениям для их установки.

Аппарат предназначен для использования природного газа. В случае необходимости он может быть переоборудован на использование сжиженного газа.



Применение газового проточного водонагревателя в каких-либо иных целях запрещается.



Шильдик аппарата

Пояснения к обозначениям на шильдике водонагревателя

Обозначения на шильдике аппарата имеют следующее значение:

- OE = Исполнение для стран Восточной Европы
- 24 = Мощность аппарата в кВт
- .../2 = Использование одного из 2-х возможных видов газа
- R = Оснащён регулятором давления газа
- X = Оснащён датчиком опрокидывания тяги
- Z = Пьезорозжиг
- H = Аппарат изготовлен и настроен на работу с природным газом группы H
- R1** = Модификация
- cat. I_{2H} = Аппарат для использования природного газа
- Тур В_{11BS} = Аппарат оборудован предохранителем тяги и устройством слежения за выходом продуктов сгорания в помещение

Обзор типов аппарата

Тип аппарата MAG	Номинальная мощность [кВт]	Исполнение аппарата
24/2 RXZ	24,4	Аппарат для использования природного или сжиженного газа, OE, cat. I _{2H}

Рис. 2: Таблица 1, Обзор типов



Данный знак свидетельствует о соответствии аппарата требованиям ГОСТ 19910

Данный аппарат имеет также разрешение на применение Госгортехнадзора России, гигиенический сертификат и сертификат пожарной безопасности.

Немецкий товарный знак
Vaillant® Geyser® MAG®

Указания по мерам безопасности

Установка, настройка

В интересах Вашей собственной безопасности учтите, пожалуйста, что установку, пуск, ревизию, изменение установленного расхода газа, перенастройку на другой вид газа и дальнейшее обслуживание Вашего газового водонагревателя могут производить только квалифицированные специалисты лицензированной организации, уполномоченные фирмой Vaillant на проведение вышеназванных работ.



При появлении запаха газа

В случае появления в помещении запаха газа поступайте, пожалуйста, следующим образом:

- не включайте и не выключайте электрический свет или какие-либо электрические приборы;
- не пользуйтесь телефоном в непосредственной близости от помещения с запахом газа;
- не пользуйтесь открытым огнём (зажигалками, спичками и т.п.);
- не курите;
- закройте газовый запорный кран на газопроводе перед аппаратом;
- откройте окна и двери;
- оповестите о неисправности аварийную газовую службу и Вашу специализированную организацию.

Изменения

Запрещается самостоятельно производить изменения:

- в аппарате и его узлах;
- в подводящих линиях газо-и водопровода;
- в системе отвода продуктов сгорания;
- нарушать или удалять пломбы на узлах и агрегатах аппарата (кроме специалистов, производящих настройку или ремонт).

Запрещается также предпринимать какие-либо строительные работы в непосредственной близости от аппарата, если они могут повлиять на безопасность его эксплуатации, например:

- Вы не должны закрывать, даже на короткое время, вентиляционные отверстия в дверях, потолках, окнах и стенах. Не загромождайте, например, вентиляционные отверстия висящей одеждой или тому подобными вещами.
- Вы не должны ухудшать беспрепятственную подачу воздуха к аппарату. Обратите на это особое внимание при возможной установке шкафов, полок или тому подобных предметов перед аппаратом. Если Вы предполагаете произвести такую установку, предварительно проконсультируйтесь с Вашей специализированной организацией.
- Вы не должны устанавливать в помещении, где находится аппарат, дополнительные устройства для вентиляции и нагрева воздуха (сушки, вытяжки, вытяжные вентиляторы и пр.), которые принудительно удаляют воздух из этого помещения с помощью вентилятора.
- При возможном проведении ремонтных или строительных работ в помещении, где установлен аппарат, следите за качеством воздуха для горения. Не применяйте спреи, растворители, хлоросодержащие чистящие вещества, краски, клеи и т.п. в непосредственной близости от работающего водонагревателя. Эти вещества, равно как и пыль и строительный мусор, при неблагоприятных условиях могут привести к коррозии, нарушениям в работе и даже выходу из строя горелки и самого аппарата.
- При установке герметичных окон Вы должны позаботиться о подводе к аппарату необходимого для горения количества воздуха.

Указания по мерам безопасности (Продолжение)

В любом случае, прежде чем произвести какие-либо изменения, способные повлиять на работу аппарата, проконсультируйтесь с Вашей специализированной организацией.



Взрывоопасные и легковоспламеняющиеся вещества

Не применяйте и не храните в помещении, в котором установлен водонагреватель, взрывоопасных или легковоспламеняющихся материалов (бензин, краска и т.п.)

Ревизия/Техническое обслуживание

Условием продолжительного срока службы, надёжной и безотказной работы, является регулярное ежегодное проведение ревизии и профилактических работ на Вашем водонагревателе специалистом. Рекомендуется заключение договора на проведение этих работ со специализированной организацией, имеющей по договору с фирмой Vaillant право на монтаж, пуск, ревизию, сервисное и гарантийное обслуживание оборудования Vaillant.

Указания по мерам предосторожности

Предотвращение ожогов

Пожалуйста, будьте осторожны при открытии кранов горячей воды, т.к. при высокой установленной температуре нагреваемой воды существует опасность ожогов. Не устанавливайте на регуляторе температуры слишком высокие значения, если водонагревателем будут пользоваться дети. Кроме прочего, следует помнить, что более высокая температура воды приводит к более быстрому образованию накипи и зарастанию теплообменника аппарата.

основной горелки аппарата. Если пламя стало жёлтым или коптящим, это указывает на то, что горелка забилась частицами пыли из воздуха, и необходимо произвести чистку и техническое обслуживание аппарата. В нормальном случае пламя должно быть голубого цвета. Внеочередную чистку и обслуживание водонагревателя необходимо обязательно произвести и в том случае, если в связи со строительными или ремонтными работами в аппарат попало много строительной пыли и мусора.

Внеочередная чистка аппарата

Обращаем Ваше внимание на то, что проведение чистки и технического обслуживания аппарата может потребоваться чаще, чем 1 раз в год, в случае интенсивной работы аппарата в помещении, в воздухе которого содержится много пыли. Это можно определить визуально по изменившемуся цвету пламени запальной и

Нарушение герметичности

При возможном нарушении герметичности в линии горячей воды между водонагревателем и местами разбора воды необходимо сразу же закрыть запорный кран на водопроводе холодной воды перед входом в аппарат и вызвать для устранения неисправности представителя Вашей специализированной организации.

Предписания, нормы и правила

Установка, первый пуск в эксплуатацию, ревизия, изменение установленного расхода газа, перенастройка на другой вид газа и дальнейшее обслуживание Вашего газового водонагревателя должны производиться только квалифицированными специалистами специализированной организации, имеющей лицензию на проведение вышеуказанных работ, уполномоченными фирмой Vaillant на работу с данным оборудованием и полностью несущими ответственность за соблюдение действующих в данной местности норм и правил.

Перед установкой Vaillant Geysler MAG® рекомендуется проконсультироваться со специализированной организацией и удостовериться в том, что:

- Давление газа в газопроводе и сечение газопровода достаточно для нормальной работы аппарата;
- Давление в водопроводе холодной воды достаточно для нормальной работы аппарата;
- Дымоход и вентиляция в помещении, в котором предполагается установка водонагревателя, находятся в исправном состоянии (наличие необходимой тяги, достаточного сечения и высоты трубы дымохода; вентиляция обеспечивает достаточный воздухообмен в помещении; обеспечивается приток в помещение достаточного количества воздуха для горения);
- Помещение, в котором предполагается установка газового водонагревателя, соответствует требованиям, предъявляемым в данной местности к помещениям для установки газовых аппаратов (достаточен ли объём помещения и площадь остекления).

Перед установкой газового водонагревателя следует также получить соответствующее разрешение местного газоснабжающего предприятия и предприятия, обслуживающего дымоходы.

Установка газового водонагревателя должна быть зарегистрирована в местном газоснабжающем предприятии.

При установке водонагревателя следует руководствоваться действующими в данной местности СНиП, Правилами безопасности в газовом хозяйстве и предписаниями местных газоснабжающих организаций и прочих органов контроля и надзора.

Также при установке аппарата следует обратить внимание на следующие важные моменты:

- В помещении, где устанавливается аппарат, не должны располагаться никакие дополнительные устройства для вентиляции и нагрева воздуха (сушки, вытяжки и пр.), которые принудительно удаляют воздух из этого помещения с помощью вентилятора. Работа таких устройств может привести к образованию разрежения в помещении, обратному потоку в дымоходе и, как следствие, к выходу продуктов сгорания в помещение и прекращению нормальной работы аппарата.
- При установке аппарата нет необходимости в соблюдении расстояния между аппаратом и строительными конструкциями из сгораемых материалов, т.к. при номинальной нагрузке водонагревателя на его поверхности достигается более низкое значение температуры, чем разрешённое значение 85°C. Однако, если действующие в данной местности нормы и правила требуют иного, необходимо соблюдать местные предписания.
- Необходимо обеспечить следующее свободное пространство для обслуживания аппарата:
 - 50 мм - с каждой стороны;
 - 150 мм - сверху;
 - 150 мм - снизу для подключения газа и воды;
 - 300 мм - спереди аппарата.



Подготовка аппарата к работе



Рис. 3: Открытие запорных устройств

Открытие запорных устройств

- Откройте газовый запорный кран (6) на газопроводе перед водонагревателем. Точное место расположения газового запорного крана Вам может показать представитель Вашей специализированной организации.
- Откройте запорный кран на водопроводе холодной воды (7), повернув его влево против часовой стрелки до упора.

Включение аппарата

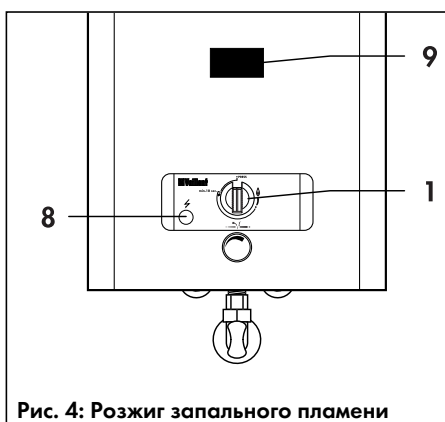


Рис. 4: Розжиг запального пламени

Розжиг запального пламени и установка режима работы

Для розжига запального пламени и установки режима работы водонагревателя предназначены следующие элементы управления:

- Поворотный переключатель (1);
- Кнопка пьезоэлемента розжига (8).

Розжиг запального пламени

- Нажмите поворотный переключатель (1) и поверните его влево против часовой стрелки, переведя из положения ● "ВЫКЛЮЧЕНО" в положение ⚡ "РОЗЖИГ".
- Продолжая удерживать поворотный переключатель (1) утопленным в этом положении, нажмите на кнопку пьезоэлемента (8) для того, чтобы вызвать розжиг запальной горелки.

⚠ Важно, чтобы при розжиге поворотный переключатель (1) оставался в нажатом положении и был повернут налево против часовой стрелки до упора.

⚠ В зависимости от качества газа и наличия остаточного воздуха в газопроводе, может потребоваться несколько нажатий кнопки (8), пока не произойдет розжиг запальной горелки. Вы можете контролировать наличие запального пламени через смотровое окошко (9).

- Удерживайте поворотный переключатель (1) в утопленном положении ещё 10 - 15 секунд, после чего переключатель можно отпустить. Запальное пламя при этом должно оставаться горящим.

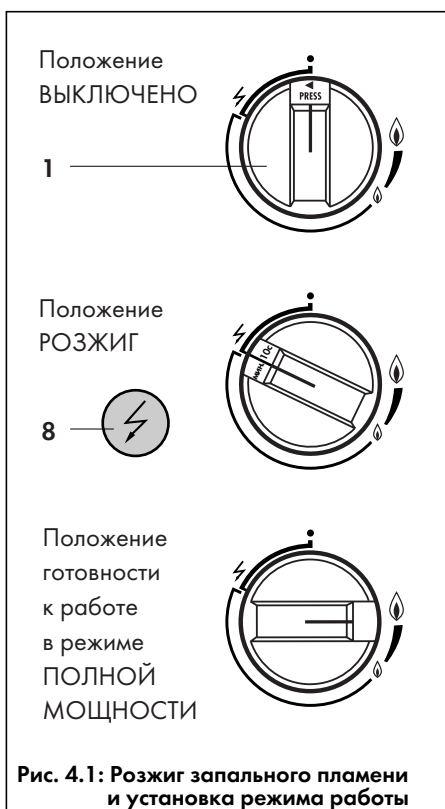


Рис. 4.1: Розжиг запального пламени и установка режима работы



ЭКСПЛУАТАЦИЯ

Включение аппарата

(Продолжение)

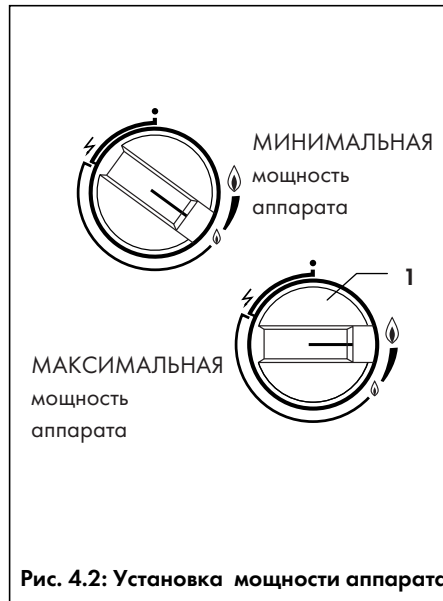


Рис. 4.2: Установка мощности аппарата

Автоматическая модуляция

При работе Vaillant Geyser MAG[®] Premium, в диапазоне между выбранным Вами значением мощности и минимальным возможным значением 40% от номинальной мощности аппарата, происходит автоматическая модуляция пламени, т.е. плавное бесступенчатое приспособление сжигаемого количества газа к количеству протекающей через аппарат воды, в результате чего температура воды на выходе из аппарата всегда поддерживается на постоянном уровне независимо от её расхода (в рабочем диапазоне расхода; См. тех. данные.)

Ваш Vaillant Geyser MAG[®] снабжён, кроме того, регулятором расхода, обеспечивающим постоянство расхода воды через аппарат вне зависимости от скачков давления воды во внешней сети водопровода.

Установка режима работы

- Поверните поворотный переключатель (1) дальше влево против часовой стрелки, установив его из положения ⚡ "РОЗЖИГ" в положение ⬠ ... ⬠ "ГОТОВНОСТЬ К РАБОТЕ". (от минимальной до максимальной мощности аппарата, см. рис. 4.2). При этом запальное пламя остаётся горящим.

Когда Vaillant Geyser MAG[®] находится в положении "ГОТОВНОСТЬ К РАБОТЕ", он автоматически начинает приготовление горячей воды в режиме установленной мощности сразу же после начала водоразбора.

Установка мощности аппарата

Вы имеете возможность ограничить максимальную мощность водонагревателя поворотным переключателем (1), установив его в одно из семи возможных положений между значениями:

- ⬠ (50% от номинальной мощности);
- ⬠ (полная номинальная мощность аппарата).

☞ Ограничивая максимальную мощность водонагревателя, Вы тем самым имеете возможность экономии энергии, точно приспособив мощность водонагревателя к существующей в данный момент потребности (например, в летнее время, при достаточно высокой температуре воды в водопроводе) и поддерживая более низкую температуру воды после водонагревателя.



Приготовление горячей воды

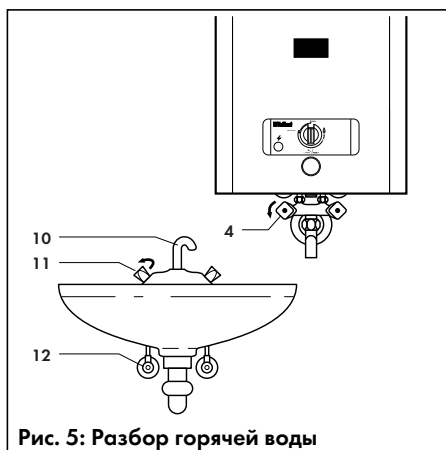


Рис. 5: Разбор горячей воды

* - только при дополнительном оснащении принадлежностью № 9011 (арматура для непосредственного водоразбора).

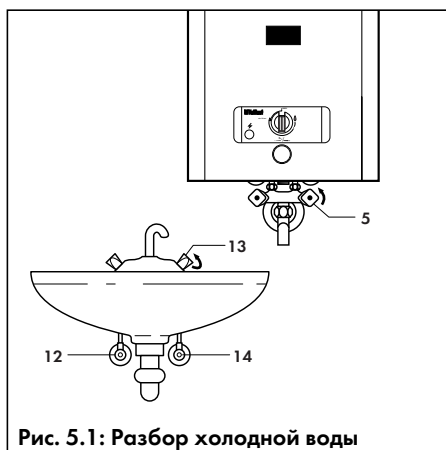


Рис. 5.1: Разбор холодной воды

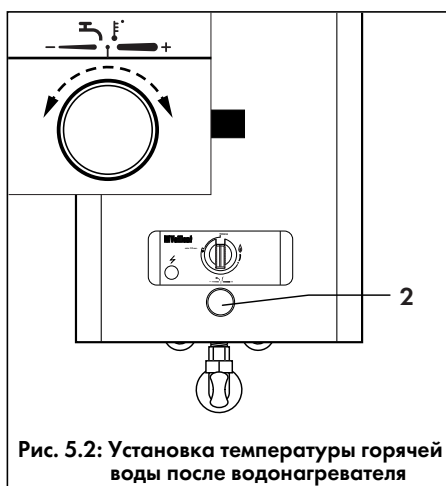


Рис. 5.2: Установка температуры горячей воды после водонагревателя

Разбор горячей воды

- Водонагреватель автоматически начинает приготовление горячей воды в установленном Вами режиме сразу же после открытия вентиля горячей воды (4) или (11).
- Vaillant Geyser MAG® автоматически отключится, как только Вы закроете все водоразборные вентили горячей воды (11) или вентиль (4) на арматуре непосредственного водоразбора.

Если водонагреватель не запускается в работу при открытии водоразборного вентиля горячей воды (11), это означает, что расход горячей воды слишком мал. В этом случае рекомендуется проверить, полностью ли открыт запорный вентиль (12), который, возможно, имеется на водопроводе горячей воды.

Кроме того, может быть также засорено ситечко аэратора, встроенного в излив (10) водоразборной арматуры. Для прочистки аэратора Вы, в большинстве случаев, можете снять его, вывинтив влево против часовой стрелки. При сильных отложениях накипи на аэраторе рекомендуется обработать его средством для удаления накипи (уксусом).

Разбор или подмешивание холодной воды

- Для разбора или подмешивания холодной воды Вы можете обычным образом использовать вентиль холодной воды (13) или (5).
- При этом проследите, чтобы запорный вентиль (14), который, возможно, имеется на водопроводе холодной воды, был полностью открыт.

Регулирование температуры горячей воды после аппарата

Температуру воды после водонагревателя Вы можете устанавливать регулятором (2):

- Вправо ↻ : Температура выше;
- Влево ↻ : Температура ниже.



ЭКСПЛУАТАЦИЯ

Отключение водонагревателя

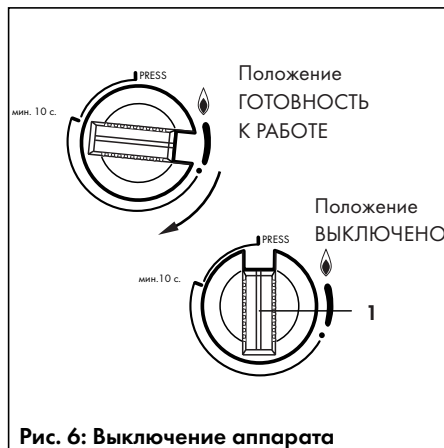


Рис. 6: Выключение аппарата

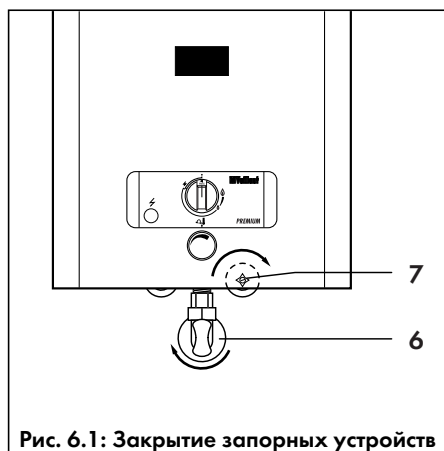


Рис. 6.1: Закрытие запорных устройств

Выключение аппарата

- Поворотом направо по часовой стрелке переведите поворотный переключатель (1) из положения "ГОТОВНОСТЬ К РАБОТЕ" в положение ● "ВЫКЛЮЧЕНО" ("PRESS").

☞ Запальное пламя погаснет и подача газа к горелке прекратится.

Закрытие запорных устройств

- Закройте газовый запорный кран (6) на газопроводе перед водонагревателем.

☞ Точное место расположения газового запорного крана Вам может показать представитель Вашей специализированной организации.

- Закройте запорный кран на водопроводе холодной воды (7), повернув его вправо по часовой стрелке до упора.



Защита от замерзания

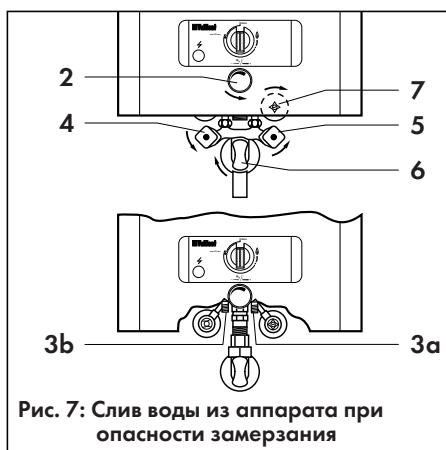


Рис. 7: Слив воды из аппарата при опасности замерзания

* - только при дополнительном оснащении принадлежностью № 9011 (арматура для непосредственного водоразбора).

Если Ваш Vaillant Geyser MAG® установлен в неотапливаемом помещении, то в холодное время года из него необходимо слить воду, действуя в следующей последовательности:

- Закройте запорный газовый кран (6) на газопроводе. Закройте запорный кран на водопроводе холодной воды (7), повернув его вправо по часовой стрелке до упора.
 - Установите регулятор температуры воды (2) в крайнее левое положение, повернув его против часовой стрелки до упора.
 - Откройте вентиль горячей воды у всех подсоединённых к водонагревателю водоразборных точек и, если имеются, оба вентиля (4)* и (5)* у арматуры непосредственного водоразбора.
 - В случае, когда арматура непосредственного водоразбора у аппарата отсутствует, вывинтите против часовой стрелки обе сливные заглушки (находятся снизу на водяном блоке), сначала правую (3а), затем левую (3б), тем самым Вы сделаете возможным полное опорожнение аппарата и водопроводных труб горячей воды.
- ☞ Подставьте под аппарат какую-либо подходящую ёмкость.
- Оставьте, если имеются, оба вентиля (4)* и (5)* открытыми. В случае, когда арматура непосредственного водоразбора у аппарата отсутствует, оставьте обе сливные заглушки (3а) и (3б), вывинченными, пока опасность замерзания не минует и аппарат можно будет снова заполнить водой.
- ☞ При последующем наполнении и вводе аппарата в эксплуатацию включайте водонагреватель только тогда, когда при открытом запорном кране (7) на водопроводе холодной воды перед аппаратом холодная вода вытекает из открытых вентилях горячей воды на водоразборной арматуре. Тем самым гарантируется, что аппарат правильно и полностью заполнен водой.



ЭКСПЛУАТАЦИЯ

Возможные сбои/ Техническое обслуживание

Сбои

При возникновении неисправностей аппарата для их устранения обязательно привлекайте квалифицированного специалиста Вашей специализированной организации.

Ни в коем случае не предпринимайте самостоятельно попыток разборки или внесения каких-либо изменений в аппарат или отдельные его части.

При утечке газа поступайте, пожалуйста, следующим образом:

- не включайте и не выключайте электрический свет или какие-либо электрические приборы;
- не пользуйтесь телефоном в непосредственной близости от помещения с запахом газа;
- не пользуйтесь открытым огнём (зажигалками, спичками и т.п.);
- не курите;
- закройте газовый запорный кран на газопроводе перед аппаратом;
- откройте окна и двери;
- оповестите о неисправности аварийную газовую службу и Вашу специализированную организацию.

При возможном нарушении герметичности в линии горячей воды между водонагревателем и местами разбора воды необходимо сразу же закрыть запорный кран на водопроводе холодной воды перед входом в аппарат и вызвать для устранения неисправности представителя Вашей специализированной организации.

Vaillant Geyser MAG® может быть включен снова только после устранения неисправности квалифицированным специалистом.

- Вы сможете сэкономить энергию, выключая запальное пламя на время длительного простоя аппарата (например, ночью).

Техническое обслуживание

Условием продолжительного срока службы, надёжной и безотказной работы является регулярное ежегодное проведение ревизии и профилактических работ на Вашем водонагревателе специалистом. Рекомендуется заключение договора на проведение этих работ со специализированной организацией, имеющей по договору с фирмой Vaillant право на монтаж, пуск, ревизию, сервисное и гарантийное обслуживание оборудования Vaillant.

Датчик опрокидывания тяги

Vaillant Geyser MAG® оснащён таким элементом безопасности, как датчик опрокидывания тяги. При возникающем в результате неисправности или временного сбоя в дымоходе выходе продуктов сгорания в помещение по сигналу этого датчика подача газа в аппарат прекращается, запальное пламя гаснет.

После того, как датчик опрокидывания тяги отключил аппарат, водонагреватель может быть повторно включен после охлаждения датчика (в течение нескольких минут), как описано в главе "Включение аппарата" на стр. 9 и 10.

При неоднократном отключении прибора по причине срабатывания датчика вызовите, пожалуйста, специалиста Вашей специализированной организации.

- Вы сможете сэкономить энергию и уменьшить интенсивность образования накипи в аппарате, устанавливая регулятор температуры не выше желаемой температуры разбираемой воды.

Рекомендации по экономии энергии



Размеры

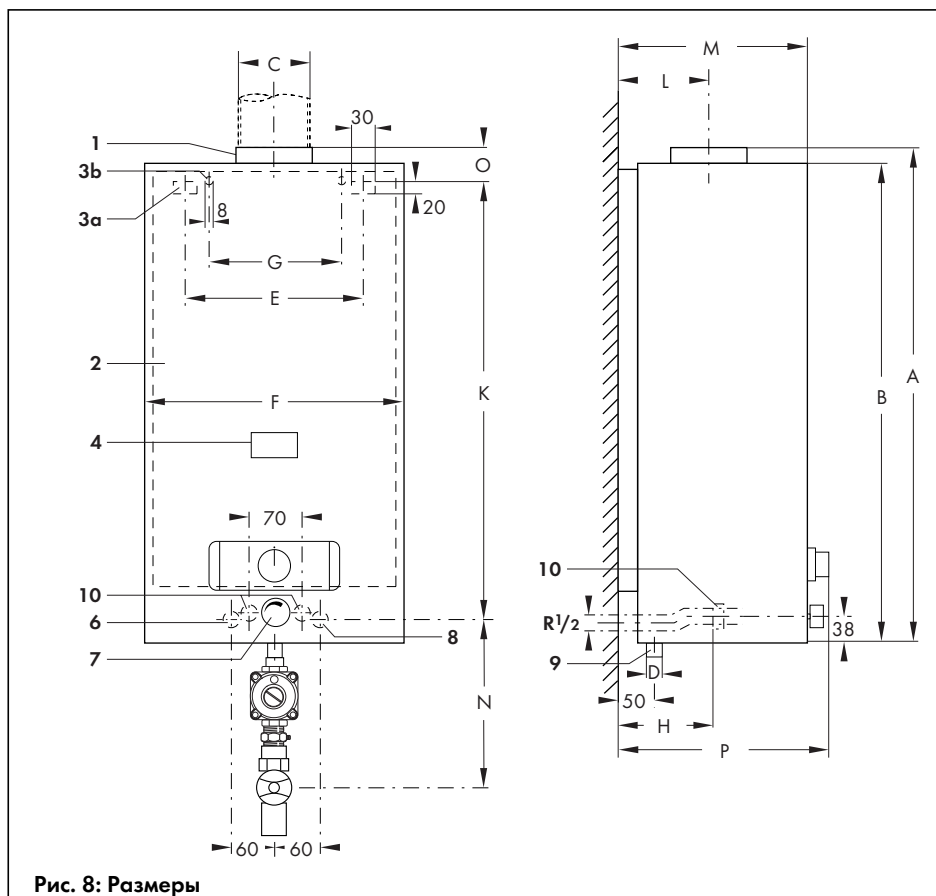


Рис. 8: Размеры

- 1 Подключение дымохода
- 2 Облицовка аппарата
- 3а/б Места крепления аппарата к стене
- 4 Смотровое окошко запальной горелки
- 6 Подключение водопровода горячей воды R 1/2" (скрытый монтаж в стене, принадлежность)
- 7 Регулятор температуры
- 8 Подключение водопровода холодной воды R 1/2" (скрытый монтаж в стене, принадлежность)
- 9 Подключение газопровода R 3/4" (R 1/2"*)
- 10 Подключение водопровода холодной и горячей воды на водяном блоке R 3/4" (под накидную гайку при открытом монтаже трубопроводов)

	MAG 24/2 RXZ
A	738
B	722
C	Ø 130
D	R 3/4" (R 1/2"*)
E	224
F	351
G	156
H	125
K	646
L	124
M	256
N	129 (-8*)
O	64
P	283

*Для аппаратов, перенастроенных на сжиженный газ.
Отрицательный размер означает, что штуцер находится внутри аппарата.



МОНТАЖ

Предварительный монтаж

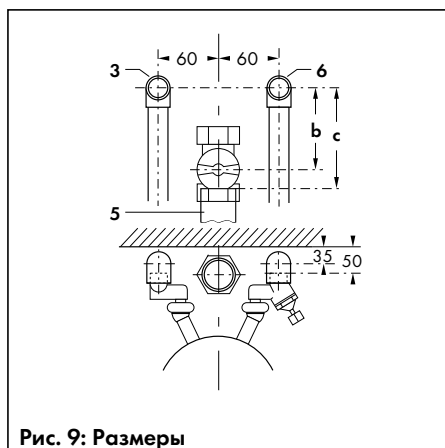


Рис. 9: Размеры

- 3 Подключение водопровода горячей воды R 1/2"
- 6 Подключение водопровода холодной воды R 1/2"
- 5 Подключение газопровода

Тип MAG ... RXZ	Подсоединение газа	b	c
MAG 24/2	R ^{3/4} " (R ^{1/2} "*)	122	185

Примечание: Применение гибкой подводки для присоединения газопровода приводит к дополнительным потерям давления газа.
*Для сжиженного газа (не применяется регулятор давления)

При использовании трубопроводов из меди или пластмассы следует соблюдать предписания изготовителя.

На рис. 9 показаны расположение и размеры подключений для открытой прокладки трубопроводов и монтажа газового крана под аппаратом.

Данные размеры предполагают применение соответствующих принадлежностей Vaillant.

- После определения места установки аппарата перед его монтажом следует проложить газопровод и трубопроводы холодной и горячей воды к точкам подсоединения аппарата или к соответствующей подсоединительной арматуре, как показано на рис. 9.

Принадлежности

В данной таблице представлен обзор принадлежностей, которые могут быть использованы для аккуратного и быстрого монтажа аппарата для различных случаев при скрытой (с угловой запорной арматурой и соединительными участками) или открытой (с проходной запорной арматурой и соединительными участками) прокладке трубопроводов.

Тип аппарата		MAG 24/2 RXZ	
Принадлежности			
Газовый запорный кран с противопожарной защитой	Откр. прокладка R ^{3/4} " (газ Н)	Заказной № 300848	
	Откр. прокладка R ^{1/2} " (газ PB)	300847	
Удалённый водоразбор	Откр. прокладка R ^{1/2} "	351	
	Скрыт. прокладка	350	
Непосредственный водоразбор у прибора (смеситель) и удалённый водоразбор	Откр. прокладка R ^{1/2} "	Заказной № 9011 + 351	
	Скрыт. прокладка	9011 + 350	
Непосредственный водоразбор у прибора (смеситель), переключающее устройство с душем и удалённый водоразбор	Откр. прокладка R ^{1/2} "	Заказной № 9011 + 9274 + 351	
	Скрыт. прокладка	9011 + 9274 + 350	

МОНТАЖ



Монтаж регулятора давления газа

ЭКСПЛУАТАЦИЯ АППАРАТА НА ПРИРОДНОМ ГАЗЕ БЕЗ РЕГУЛЯТОРА ДАВЛЕНИЯ ГАЗА ЗАПРЕЩАЕТСЯ!

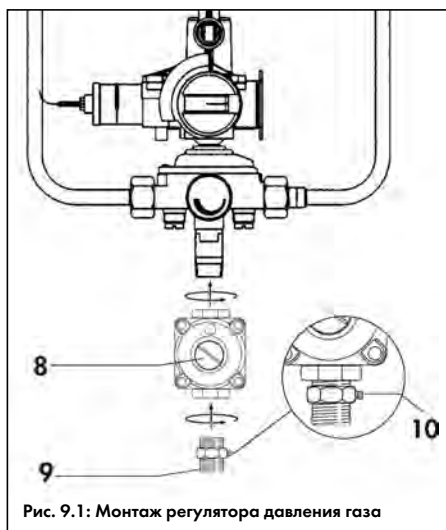


Рис. 9.1: Монтаж регулятора давления газа

- 8 Регулятор давления газа
- 9 Ниппель со штуцером для измерения давления
- 10 Штуцер для измерения давления газа на входе

Перед монтажом аппарата установите на трубе подвода газа 1/2" регулятор давления газа (8) с уплотнением резьбы

- Ниппель (9) смонтируйте под регулятором давления так, чтобы штуцер для измерения давления газа на входе (10) был легко доступен.



Внимание!

При монтаже регулятора давления газа (8) обратите внимание на направление течения газа.



МОНТАЖ

Монтаж газового запорного крана и подключений к водопроводу

(Скрытая прокладка трубопроводов)



При подсоединении к газопроводу необходимо соблюдать все действующие в данной местности предписания, нормы и правила.

Монтаж газового крана

Монтаж запорного газового крана выполняется на опуске газопровода

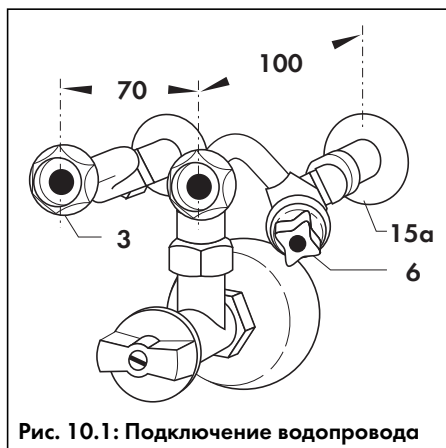


Рис. 10.1: Подключение водопровода

- 3 Подключение водопровода горячей воды R 1/2"
- 6 Подключение водопровода холодной воды R 1/2" с запорным вентилем
- 15a Декоративная розетка

* - При необходимости удлинения подключений водопровода дополнительно используется удлиняющий адаптер № 9059, позволяющий сгладить разницу в длине 25 мм.

или непосредственно под аппаратом.

Для аппаратов на природном газе должен быть предварительно смонтирован регулятор давления газа и ниппель со штуцером. (См. стр. 17).

Монтаж подсоединительной арматуры водопровода

В случае, если не предполагается удалённый водоразбор от аппарата, необходимость в монтаже подсоединения горячей воды (3) отпадает. При этом штуцер для подключения водопровода горячей воды в водяном блоке аппарата закрывается заглушкой.

- Подсоединение с запорным вентилем (6) вернуть с уплотнением в подводящую трубу водопровода холодной воды (справа), а подсоединение горячей воды - в подводящую трубу водопровода горячей воды (слева), надев предварительно декоративные розетки (15a)*. Расстояние от окончательного покрытия стены (оштукатуренной или покрытой кафелем) до подключения к аппарату должно быть равным 125 мм, а расстояние между выровненными по горизонтали центрами подключений - 70 мм.



Монтаж аппарата

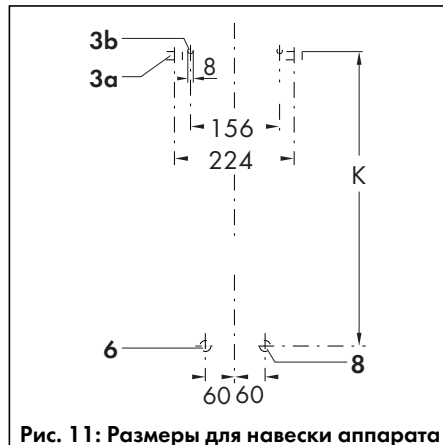


Рис. 11: Размеры для навески аппарата

- 6 Подключение водопровода горячей воды (выход из стены)
- 8 Подключение водопровода холодной воды (выход из стены)

MAG	24/2 RXZ
K	646

Таблица размеров к рис. 11

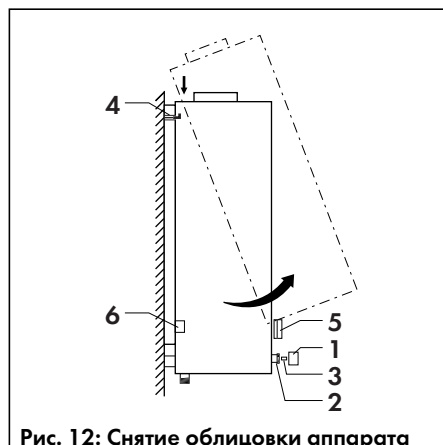


Рис. 12: Снятие облицовки аппарата

- 1 Ручка регулятора температуры
- 2 Крепёжная гайка
- 3 Шпindel регулятора температуры
- 4 Держатели
- 5 Поворотный переключатель
- 6 Направляющие облицовки

Подготовка к навеске аппарата

Для навески аппарата на стену в зависимости от условий на месте монтажа используются выемки (3а) или отверстия (3b) на задней стенке водонагревателя. Для крепления аппарата можно использовать анкерные болты, крюки, винты или болты с резьбой. Отверстия в стене под них высверливаются по размерам, указанным на рис. 11.

Навеска аппарата

- Перед навеской аппарата снимите облицовку, действуя в следующей последовательности:
 - Снимите ручку поворотного переключателя (5).
 - Снимите ручку регулятора температуры (1) со шпинделя (3) и отверните против часовой стрелки находящуюся под ней крепёжную гайку (2).
 - Высвободите облицовку в направлении на себя из нижних направляющих и снимите её вверх, сняв с держателей (4), как показано на рис. 12.
- Навесьте водонагреватель на ввинченные для этой цели в соответствующие отверстия в стене крепёжные крюки (болты).



МОНТАЖ

Подключение аппарата к газо- и водопроводу

Запрещается присоединение аппарата к газопроводу без регулятора давления!

Подсоединение аппарата к предварительно смонтированным соединениям

При монтаже крана под аппаратом:

- Соедините предварительно навинченное на входной газовой трубе резьбовое соединение (5b, вариант А) с запорным газовым краном (5) и плотно затяните соединение.

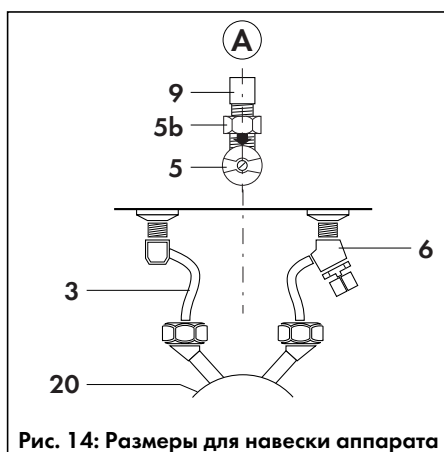


Рис. 14: Размеры для навески аппарата

- А Подключение для аппарата на природном газе
- 3 Подключение горячей воды (принадлежность)
- 5 Угловой газовый кран (принадлежность)
- 5b Верхняя часть разъёмного резьбового соединения газового крана
- 9 Ниппель регулятора давления/Входной газовой трубки аппарата
- 20 Водяной блок аппарата

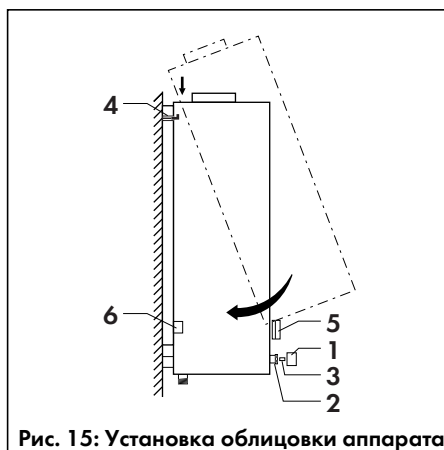


Рис. 15: Установка облицовки аппарата

- 1 Ручка регулятора температуры
- 2 Крепёжная гайка
- 3 Шпindel регулятора температуры
- 4 Держатели
- 5 Поворотный переключатель
- 6 Направляющие облицовки

Для любых аппаратов:

- Установив прокладки, навинтите накидные гайки предварительно смонтированных подсоединений водопровода холодной и горячей воды (6) и (3) на соответствующие штуцеры водяного блока аппарата (20), как показано на рис. 14, и затяните резьбовые соединения.
- Если предусмотрена установка арматуры непосредственного разбора № 9011, подсоедините её к водяному блоку аппарата (20), вывинтив предварительно резьбовые заглушки для слива.
- Если не предусмотрен удалённый водоразбор от аппарата, заглушите штуцер для подключения водопровода горячей воды в водяном блоке аппарата (20).
- Проверьте все выполненные соединения на герметичность.
- Установите облицовку аппарата, действуя в следующей последовательности:
 - Наденьте облицовку на держатели (4), как показано на рис. 15, и установите её в нижние направляющие (6).
 - Накрутите по часовой стрелке крепёжную гайку (2) на корпус шпинделя (3) и затяните её.
 - Оденьте ручки поворотного переключателя (5) и регулятора температуры (1).



Подключение к дымоходу

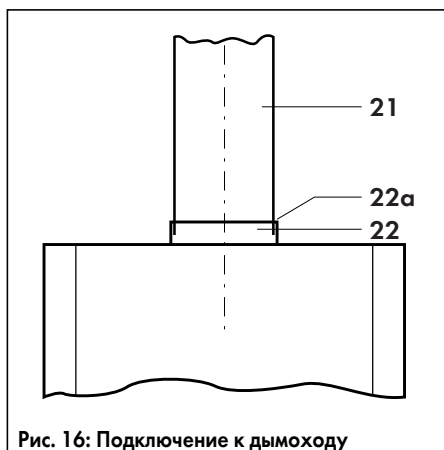


Рис. 16: Подключение к дымоходу

- 21 Присоединительный участок дымохода
- 22 Предохранитель тяги
- 22а Патрубок предохранителя тяги

- Вставьте соединительный участок дымохода (21) в предохранитель тяги (22) водонагревателя. Обратите при этом внимание, чтобы труба соединительного участка плотно сидела в патрубке (22а) предохранителя тяги. Для надёжного отвода продуктов сгорания минимальная длина вертикального участка дымохода должна составлять 600 мм.

Первый пуск в эксплуатацию

Первый пуск аппарата в работу и инструктаж пользователя должны быть проведены квалифицированным специалистом.

При первом пуске в эксплуатацию следует провести контроль настройки

газовой арматуры согласно разделу "Настройка газовой арматуры" на стр. 22-25.

Включение аппарата описано на стр. 9 и 10.



НАСТРОЙКА ГАЗОВОЙ АРМАТУРЫ

Заводские установки

Аппарат имеет следующие заводские настройки газовой арматуры:

Исполнение аппарата для:	Природного газа
Обозначение на шильдике аппарата	2 Н, G 20 - 13 mbar
Заводская настройка на низшее число Воббе W_{oH} [кВт·ч/м ³]	14,1
Возможность изменения заводских настроек	Секторный дроссель

Мероприятия по настройке газовой арматуры

Необходимо сравнить данные заводской настройки аппарата, указанные на его шильдике, с характеристиками местного используемого вида газа:

<p>А Исполнение аппарата не соответствует местному используемому виду и характеристикам газа</p>	<ul style="list-style-type: none"> • Требуется перенастройка на использование местного вида газа согласно указаниям на стр. 26. • Требуется контроль давления газа на входе и настройки газовой арматуры согласно указаниям на стр. 22 и 23 и контрольное испытание согласно указаниям на стр. 24.
<p>В Исполнение аппарата соответствует местному виду и низшему числу Воббе W_{oH} газа</p>	<ul style="list-style-type: none"> • Требуется контроль давления газа на входе и настройки газовой арматуры согласно указаниям на стр. 22 и 23 и контрольное испытание согласно стр. 24.

Контроль давления газа на входе (при работающем аппарате)



Контроль настройки осуществляется путём **проверки давления газа на входе**. Измерение давления надо выполнять жидкостным U-образным манометром (рекомендуется манометр Vaillant Арт. № 99-0034) с разрешением не хуже 0,1 мбар. Для этого выполните следующее:

- Закройте газовый кран на опуске.
- Выверните винт из штуцера (10).
- Присоедините к штуцеру манометр.
- Откройте газовый кран на опуске.
- Включите аппарат, следуя указаниям главы "Включение аппарата" и откройте кран горячей воды в какой-нибудь точке водоразбора.
- Измерьте давление на входе. Для газа второй группы (природного газа Н) давление должно находиться в пределах 13...20 мбар. Для газа третьей группы (сжиженный газ) давление должно находиться в пределах 25...35 мбар.
- ☞ При несоответствии давления указанным диапазонам аппарат нельзя вводить в эксплуатацию. Следует обратиться в газоснабжающую организацию для выяснения причин несоответствия

НАСТРОЙКА ГАЗОВОЙ АРМАТУРЫ



Контроль давления газа на входе (при работающем аппарате)

(Продолжение)

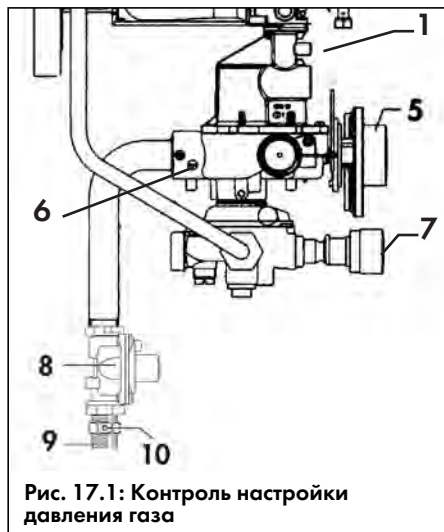


Рис. 17.1: Контроль настройки давления газа

- 5 Ступенчатый регулятор мощности
- 8 Регулятор давления газа
- 9 Ниппель со штуцером для измерения давления
- 10 Штуцер для измерения давления газа на входе

сетевого давления газа номинальному.

- Выключите аппарат.
- Закройте газовый кран на опуске.
- Отсоедините U-образный манометр.
- Заверните винт в штуцер (10), откройте газовый кран и проверьте штуцер на герметичность.

Контроль тепловой нагрузки аппарата по объёмному методу

Перед проведением контроля необходимо удостовериться в том, что для покрытия пиковых нагрузок в газовую сеть не добавляются другие газы (например, воздушно-пропановая или другая смесь). Информацию об этом можно получить в газоснабжающей организации. Необходимо также обеспечить, чтобы во время проведения контроля не включались никакие другие газовые приборы (например, газовая плита). Контроль тепловой нагрузки аппарата производится в следующей последовательности:

- Регулятор температуры (7) поверните вправо по часовой стрелке до упора.
- По таблице на стр. 25 определите и запишите значение расхода газа при номинальной нагрузке для используемого вида газа. Табличное значение ... л/мин.
- Включите аппарат согласно указаниям на стр. 9 и 10 и установите поворотный переключатель (5) на режим использования полной мощности.

- Откройте водоразборные краны горячей воды, создав максимальный водоразбор.
- Спустя приблизительно 5 минут непрерывной работы аппарата считайте показания газового счётчика за это время и вычислите фактический расход газа.
- ☞ Измерение времени лучше всего производить точным секундомером.
- Сравните значение, вычисленное по показаниям счётчика, с табличным значением.

Если результат замера отличается от табличного значения не более чем на $\pm 5\%$ как для сжиженного, так и для природного газа, то тепловая нагрузка прибора может считаться соответствующей номинальной и аппарат может эксплуатироваться далее.

- Выключите водонагреватель.



НАСТРОЙКА ГАЗОВОЙ АРМАТУРЫ

Контрольное испытание

После каждого вмешательства в аппарат, а также после проведения ежегодного профилактического техобслуживания необходимо провести контрольное испытание в следующей последовательности:

- Удостоверьтесь в безупречном включении - выключении прибора, которое должно соответствовать указаниям на стр. 9 и 10.
- Удостоверьтесь в полной герметичности аппарата.
- Удостоверьтесь в нормальном отводе продуктов сгорания. Об этом свидетельствует то, что в течение 30 минут работы при нормальных погодных условиях не происходит срабатывание датчика опрокидывания тяги, и то, что холодное зеркало, поднесённое к отверстиям предохранителя тяги, не запотевает.

- Проведите проверку срабатывания датчика опрокидывания тяги. Указания по проверке датчика даны на стр. 28.
- Удостоверьтесь в стабильности и регулярности розжига и образования пламени на горелке аппарата.

При первом пуске аппарата в эксплуатацию:

- Проведите инструктаж пользователя и передайте ему на хранение техническую документацию к аппарату.
- Посоветуйте пользователю заключение договора на проведение ежегодных профилактических работ со специализированной организацией, имеющей право на обслуживание оборудования Vaillant.

Инструктаж пользователя

Ознакомьте пользователя с правилами эксплуатации водонагревателя и с его основными функциями. При этом следует обратить внимание на следующие моменты:

- Передача пользователю технической документации к аппарату.
- Инструктаж о необходимости соблюдения мер по обеспечению подвода необходимого количества воздуха для горения и нормального отвода продуктов сгорания. При этом следует обратить внимание пользователя на то, что запрещается вносить изменения, влияющие на работу аппарата.
- Указание о необходимости проведения регулярного технического обслуживания аппарата (посоветовать заключение договора о техническом обслуживании).

- Указание о необходимости проведения внеочередной чистки аппарата при его эксплуатации в запылённом помещении, или при попадании в аппарат пыли и мусора при проведении строительных работ.

НАСТРОЙКА ГАЗОВОЙ АРМАТУРЫ

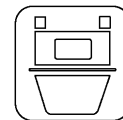


Таблица объёмного расхода газа

Вид газа	Q_H^P Низшая рабочая теплота сгорания		Обозначения ²⁾		Объёмный расход газа при номиналь- ной мощности в л/мин ¹⁾ MAG 24/2 RXZ
	кВт.ч/м ³ (кВт.ч/кг)	МДж/м ³ (МДж/кг)	Сопла основной горелки 24/2 RXZ	Сопло запальной горелки	
Природный газ H	9,45	34,02	165	25	49,6
Сжиженный газ P/B	32,23 (12,87)	116,09 (45,65)	076	18	36,8

1) Сухой газ при температуре 15 °С и атмосферном давлении 1013 мбар

2) Маркировка на соплах в точности соответствует значениям в таблице.

Данная маркировка соответствует диаметру сопла в мм, умноженному на 100.

Таблица давления газа на соплах

Вид газа	Обозначение вида газа	Низшее число Воббе W_o , [кВт.ч/м ³]	Давление газа на соплах при номинальной нагрузке, мбар MAG 24/2 RXZ ^{1) 2)}
Природный газ	H	14,1	3,5
Сжиженный газ ³⁾	3 B/P	24,2	22,2

1) 1 мбар соответствует давлению 10 мм. вод. ст.

2) Сухой газ при температуре 15 °С и атмосферном давлении 1013 мбар

3) Бутан



ПЕРЕНАСТРОЙКА НА ДРУГОЙ ВИД ГАЗА

Перенастройка с природного на сжиженный газ и обратно

Не монтируйте или демонтируйте регулятор давления газа при переводе аппарата на сжиженный газ !

Перенастройка с природного на сжиженный газ производится при помощи заводского комплекта для перенастройки (Заказные номера можно узнать в техническом представительстве фирмы Vaillant—см. на последней странице) следующим образом (рис. 18 и 18.1):

- Снимите облицовку аппарата, следуя указаниям на стр. 18.
 - Открутите винты (5) на соединительном участке.
 - Открутите винты (4) на передней планке и с небольшим усилием вытащите на себя коллектор (2) с соплами из горелки.
 - Выкрутите сопла горелки (3).
 - Вкрутите новые сопла, удостоверившись в соответствии их маркировки таблице на стр. 25 для соответствующего вида газа.
- ☞ Сопла должны плотно завинчиваться так, чтобы не пропускать газ, однако их нельзя перетягивать. Запрещается применять для герметизации уплотнительные материалы, такие как лён, краска и т.п.
- Замените сопло (6) запальной горелки, удостоверившись в соответствии его маркировки таблице на стр. 25 для соответствующего вида газа.
 - Открутите 4 винта (14) и снимите крышку (15) с газовой арматуры (крышка подпружинена).
 - Вытащите прокладку корпуса (16), пружину вентиля (9) и клапан вентиля (11).
 - Замените клапан вентиля (11) и прокладку корпуса (16) на соответствующие из комплекта для перенастройки и вставьте их вместе с прежней пружинной (9) в

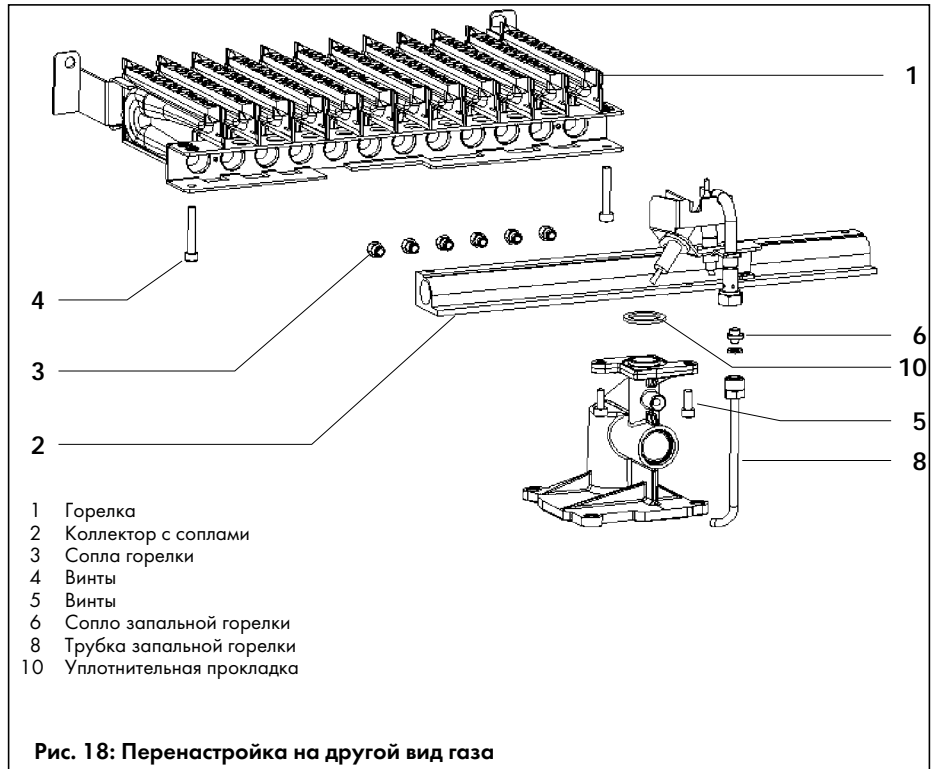
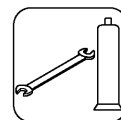


Рис. 18: Перенастройка на другой вид газа

- газovou арматуру. Обратите внимание на правильное положение уплотнительной прокладки.
- Установите крышку (15) обратно, крепко затянув её 4 винтами (14).
- Открутите винты (12) и снимите крышку (13) с газовой арматуры (крышка подпружинена).
- Вытащите прокладку корпуса (20), пружину клапана модуляции (17) и клапан модуляции (18).
- Замените клапан (18) и прокладку корпуса (20) на соответствующие из комплекта для перенастройки и вставьте их вместе с прежней пружинной (17) в газovou арматуру. Обратите внимание на правильное положение уплотнительной прокладки.
- Установите крышку (13) обратно, крепко затянув её винтами (12).
- Установите коллектор (2) с соплами и соберите горелку.
- Установите давление на соплах, действуя в следующей последовательности:
 - Аппарат должен быть выключен.
 - Подсоедините U-образный манометр к штуцеру для измерения давления газа на соплах (1, рис. 17.1), вывернув из него винт.
 - Подсоедините U-образный манометр к штуцеру для измерения давления газа на соплах (1, рис. 17.1), вывернув из него винт (рекомендуется U-образный манометр Vaillant № 99-0034).
 - Запустите аппарат в работу на максимальной мощности согласно указаниям на стр. 9 и 10 и, вывернув регулятор температуры (7, рис. 17.1) до упора вправо, откройте возможно больший разбор горячей воды.
 - Установите вращением установочного винта секторного дросселя (6, рис. 17.1) давление на соплах, указанное в таблице на стр. 25:
 - вращение вправо - меньше;
 - вращение влево - больше.
- Выключите водонагреватель.
- Отсоедините манометр и до отказа завинтите резьбовую заглушку-винт в штуцер

ПЕРЕНАСТРОЙКА НА ДРУГОЙ ВИД ГАЗА



Перенастройка с природного на сжиженный газ и обратно

(Продолжение)

(1, рис. 17.1) для измерения давления газа на соплах.

- Удостоверьтесь в герметичности газовой арматуры (обмыливанием).
- Прилагаемую к комплекту для перенастройки уведомляющую наклейку наклейте рядом с шильдиком аппарата.

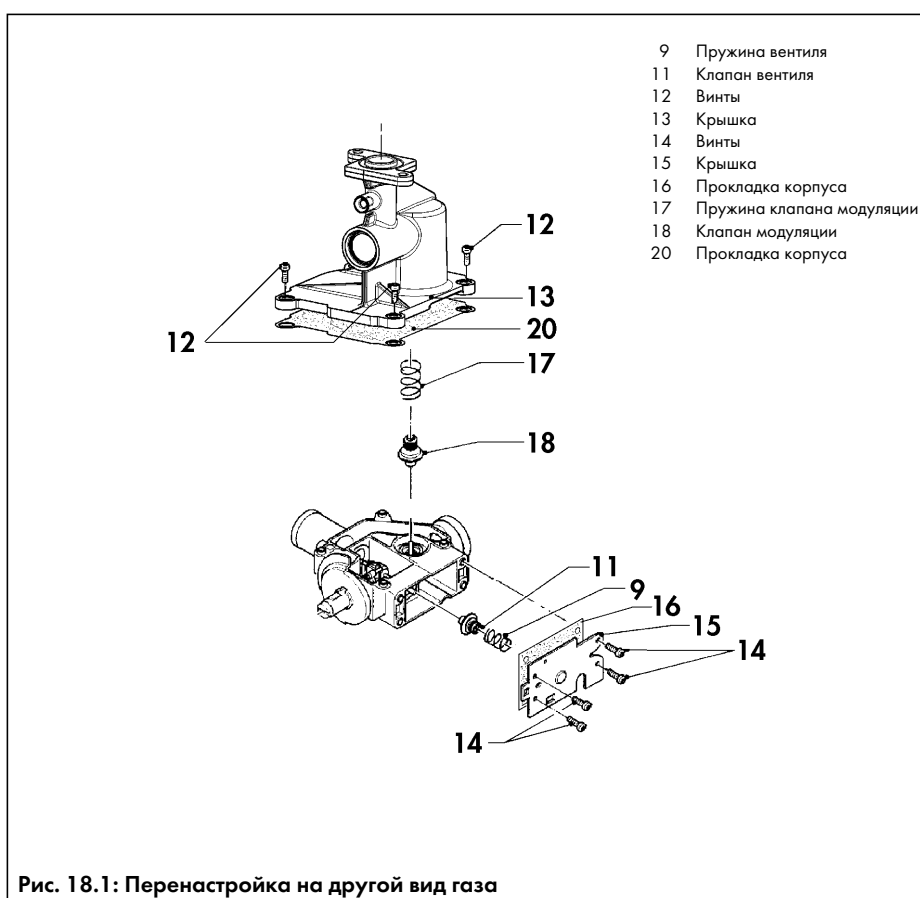


Рис. 18.1: Перенастройка на другой вид газа

- | | |
|----|--------------------------|
| 9 | Пружина газового вентиля |
| 11 | Клапан газового вентиля |
| 12 | Винты |
| 13 | Крышка газовой арматуры |
| 14 | Винты |
| 15 | Крышка газовой арматуры |
| 16 | Прокладка корпуса |
| 17 | Пружина газового вентиля |
| 18 | Клапан газового вентиля |
| 20 | Прокладка корпуса |



КОНТРОЛЬ / ТЕХНИЧЕСКОЕ ОБСЛУЖИВАНИЕ

Датчик опрокидывания тяги

Vaillant Geyser MAG[®] оснащён таким элементом безопасности, как датчик опрокидывания тяги. При возникающем в результате неисправности или временного сбоя в дымоходе выходе продуктов сгорания в помещение по сигналу этого датчика подача газа в аппарат прекращается, запальное пламя гаснет.

Проверка срабатывания

- Перекройте дымоход каким-либо подходящим предметом. Для этой цели Vaillant как запчасть № 99-0301 предлагает специальный веер.
- Запустите аппарат в работу на номинальной мощности, следуя указаниям на стр. 9 и 10.

- В течении максимум 2 минут аппарат должен быть автоматически выключен датчиком опрокидывания тяги.
- После того, как датчик опрокидывания тяги отключил аппарат, водонагреватель может быть повторно включен после охлаждения датчика (в течение нескольких минут), как описано в главе "Включение аппарата" на стр. 9.

При неправильном функционировании датчика опрокидывания тяги запрещается дальнейшая эксплуатация аппарата до устранения неисправности.

Тепловой предохранитель (STB)

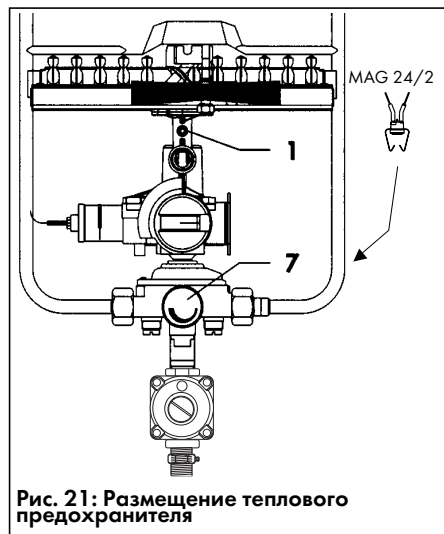


Рис. 21: Размещение теплового предохранителя

Газовая колонка MAG Premium...RXZ оснащена тепловым предохранителем (STB). Он защищает теплообменник от выгорания при аварии на газовой арматуре. Его срабатывание возможно только в аварийном случае.



Повторное включение сработавшего теплового предохранителя может выполнить только квалифицированный специалист после выяснения и устранения причины его срабатывания.

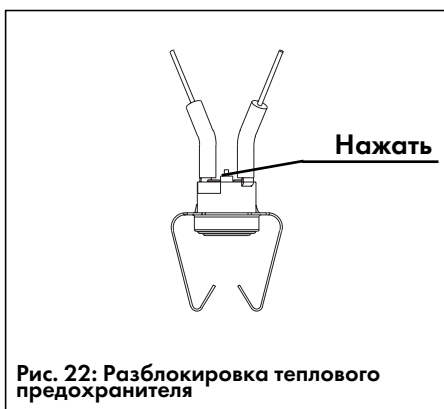


Рис. 22: Разблокировка теплового предохранителя

Повторное включение STB

- Тепловой предохранитель расположен на "холодной" стороне теплообменника и при срабатывании разрывает цепь питания электромагнита. Температура срабатывания— 70°C.
- Сработавший тепловой предохранитель можно вернуть в рабочее положение, нажав подходящим предметом маленький штифт на корпусе.



Проведение технического обслуживания

Перед проведением описываемых ниже работ по техническому обслуживанию аппарат следует полностью опорожнить, следуя указаниям на стр. 13.

При установке горелки следует выровнять её по центру под теплообменной шахтой. Следите при монтаже за тем, чтобы не погнуть трубы и стенки шахты.

Чистка теплообменника аппарата

При демонтаже и последующей установке теплообменника аппарата следите за тем, чтобы не погнуть стенки теплообменной шахты и соединительные трубы.

- При незначительном загрязнении теплообменника достаточно промыть его сильной струей воды.
- При сильном загрязнении теплообменника его необходимо очистить сверху и снизу в подходящей ёмкости с тёплой водой при помощи обыкновенной мягкой щётки.
 - ☞ При работе со щеткой не прилагайте больших усилий. Ни в коем случае не погните пластины!
- В заключение промойте теплообменник проточной водой.
- При наличии на поверхности теплообменника жировых и масляных отложений рекомендуется чистка теплообменника в подходящей ёмкости с горячей водой, в которую добавлено какое-либо жирорастворяющее моющее средство.

При чистке теплообменника ни в коем случае не применяйте стальных щеток или прочих жестких щеток с аналогичными свойствами.

В процессе чистки возможны незначительные удаления слоя покрытия, не вызывающие нарушения работы теплообменника. Восстановление слоя покрытия теплообменника описывается на стр. 30.



КОНТРОЛЬ / ТЕХНИЧЕСКОЕ ОБСЛУЖИВАНИЕ

Восстановление повреждений покрытия теплообменника

Небольшие повреждения покрытия теплообменника можно без труда устранить с использованием специального аэрозольного баллончика SUPRAL[®], заказываемого как запчасть № 99-0310.

Место повреждения должно быть сухим, без отложений и жиросодержащих остатков. Перед употреблением баллончик следует сильно встряхнуть, а затем нанести равномерным тонким слоем на место повреждения.

☞ Покрытие SUPRAL[®] высыхает на воздухе и не требует никакой дополнительной обработки. Эксплуатация прибора возможна непосредственно после высыхания нанесённого слоя.

Удаление накипи из теплообменника

В зависимости от качества нагреваемой воды рекомендуется периодическое удаление накипи с внутренней поверхности теплообменника с помощью имеющегося в продаже средства для растворения солей кальция. Следуйте при этом указаниям по применению этого средства. Данная работа должна проводиться квалифицированным специалистом.

Чистка горелки

Возможный нагар с горелки следует удалять с помощью щётки из латунной проволоки. Сопла, инжекторы и сопло запальной горелки при необходимости следует очистить мягкой кисточкой и продуть сжатым воздухом. При значительных загрязнениях горелку следует промыть в мыльном щелочном растворе и сполоснуть чистой водой.

Контроль водяного блока

Следует периодически разбирать и проверять состояние водяного блока на предмет его загрязнения или зарастания солями кальция. При появлении отложений на штоке тарелки или негерметичности уплотнения штока используйте ремкомплект Арт. № 14-0350.

Запасные части

При обслуживании или ремонте прибора должны применяться только оригинальные запасные части фирмы Vaillant. Перечень запасных частей содержится в каталоге запасных частей Vaillant для соответствующего оборудования. Информацию о них можно получить у специализированной фирмы, имеющей по договору с фирмой Vaillant право на распространение продукции фирмы Vaillant в данной местности, а также в региональном техническом представительстве фирмы Vaillant (см. на последней странице).

Проверка функционирования

После проведения контроля и технического обслуживания следует провести проверку функционирования аппарата в следующей последовательности:

- Удостоверьтесь в безупречном включении - выключении прибора, которое должно соответствовать указаниям на стр. 9 и 10.
- Удостоверьтесь в полной герметичности аппарата.
- Удостоверьтесь в нормальном отводе продуктов сгорания. Об этом свидетельствует то, что в течение 30 минут работы при нормальных погодных условиях не происходит срабатывание датчика опрокидывания тяги, и то, что холодное зеркало, поднесённое к отверстиям предохранителя тяги, не запотеваает.

- Проведите проверку срабатывания датчика опрокидывания тяги, следуя указаниям на стр. 28.
- Удостоверьтесь в стабильности и регулярности розжига и образования пламени на горелке аппарата, а также в том, что пламя имеет фиолетово-голубой цвет.
- Удостоверьтесь в том, что пламя запальной горелки имеет нормальные размеры и фиолетово-голубой цвет.
- Проверьте все без исключения устройства управления и слежения за наличием пламени на предмет их правильной настройки и безупречного функционирования. При задувании запального пламени подача газа в аппарат должна перекрываться не более чем через 60 секунд.
- Проверьте, чтобы после выключения водонагревателя закрытие предохранительного газового вентиля (слышимый щелчок) происходило не более чем через 60 секунд.

При неправильном функционировании какого-либо из этих устройств дальнейшая эксплуатация аппарата запрещается до устранения неисправности.



Гарантийные обязательства

Гарантийные обязательства

Вам, как владельцу аппарата, в соответствии с действующим законодательством может быть предоставлена гарантия изготовителя.

Обращаем Ваше внимание на то, что гарантия предприятия-изготовителя действует только в случае, если продажа, монтаж и дальнейшее обслуживание аппарата были произведены специализированной организацией, имеющей договор с фирмой Vaillant и уполномоченной распространять продукцию фирмы Vaillant на определённой территории, или организацией, имеющей договор подряда с такой уполномоченной организацией.

Выполнение гарантийных обязательств, предусмотренных действующим законодательством той местности, где был приобретён аппарат производства фирмы Vaillant, осуществляет организация - продавец Вашего аппарата или связанная с ней договором подряда организация, уполномоченная по договору с фирмой Vaillant на распространение продукции фирмы Vaillant в данной местности и осуществившая поставку данного аппарата от завода-изготовителя.

Аппараты MAG Premium RXZ должны транспортироваться в оригинальной упаковке в соответствии с правилами, нанесёнными на упаковку с помощью международных стандартизованных пиктограмм.

Температура окружающего воздуха при транспортировке и хранении должна составлять от -40 до +40 °С. Так как все аппараты проходят 100-процентный контроль функционирования, нормальным явлением считается небольшое количество воды в аппарате, которое, при соблюдении правил транспортировки и хранения, не приведёт к повреждениям узлов аппарата.

По договору с фирмой Vaillant эта организация в течение гарантийного срока бесплатно устранил все выявленные ей недостатки, возникшие по вине завода-изготовителя. Конкретные условия гарантии и длительность гарантийного срока устанавливаются и документально фиксируются при продаже и установке аппарата. Обратите внимание на наличие заполненного "Паспорта изделия Vaillant" с отметками о продаже, номерами аппарата и данными настройки.

Гарантия завода-изготовителя не распространяется на изделия, неисправности которых вызваны транспортными повреждениями, неквалифицированным монтажом, несоблюдением данной инструкции и прочими не зависящими от изготовителя причинами, а также на работы по монтажу и обслуживанию аппарата.

Фирма Vaillant гарантирует также возможность приобретения любых запасных частей к данному изделию в течение минимум 10 лет после снятия его с производства.

Установленный срок службы данного изделия составляет 10 лет с момента установки.

Условия хранения и транспортировки

ТЕХНИЧЕСКИЕ ДАННЫЕ

- 1) Сухой газ при температуре 15 °С и атмосферном давлении 1013 мбар.
- 2) С учётом потерь давления в самом аппарате при полностью открытых вентилях разбора горячей воды. Отдельно следует учитывать потери давления в трубопроводах перед аппаратом и после него.
- 3) Давление воды, при котором произойдёт запуск аппарата.
- 4) Давление воды, при котором будет достигнута номинальная мощность аппарата.

За ущерб, возникший по причине несоблюдения данной инструкции, мы ответственности не несём.

Газовый проточный водонагреватель MAG	24/2 RXZ	
Номинальная тепловая мощность (Диапазон модуляции 50-100%)	24,4	кВт
Номинальная тепловая нагрузка (по низшей рабочей теплоте сгорания Q_n^P)	28,1	кВт
Минимальная тепловая мощность	9,8	кВт
Диапазон регулирования	9,8-24,4	кВт
Минимальная тяга в дымоходе	0,015	мбар
Массовый расход отходящих газов при: максимальной тепловой мощности	65	кг/ч
минимальной тепловой мощности	60	кг/ч
Температура отходящих газов при максимальной тепловой мощности	155	°С
минимальной тепловой мощности	110	°С
Объемный расход горячей воды: в положении регулятора „горячо“	2,5-7,0	л/мин
в положении регулятора „тепло“	4,6-14,0	л/мин
Минимальное стартовое давление воды перед аппаратом: ²⁾³⁾		
в положении регулятора „горячо“, около	0,15	бар
в положении регулятора „тепло“, около	0,3	бар
Минимальное расчётное давление воды перед аппаратом: ²⁾⁴⁾		
в положении регулятора „горячо“, около	0,5	бар
в положении регулятора „тепло“, около	1,2	бар
Максимально допустимое давление воды	13	бар
Расход газа ¹⁾		
Природный газ Н $Q_n = 9,45 \text{ кВт}\cdot\text{ч}/\text{м}^3$	3,0	м ³ /ч
Сжиженный газ В/Р $Q_n = 12,8 \text{ кВт}\cdot\text{ч}/\text{кг}$	2,2	кг/ч
Давление газа на входе в аппарат при его работе с номинальной нагрузкой		
Природный газ Н $Q_n = 9,45 \text{ кВт}\cdot\text{ч}/\text{м}^3$	13	мбар
Сжиженный газ В/Р $Q_n = 12,8 \text{ кВт}\cdot\text{ч}/\text{кг}$	50	мбар
Собственный вес аппарата, около	14	кг

10.004.266 OE₀₀



834931 OE₀₀ 12/02 ··· С правом на изменения