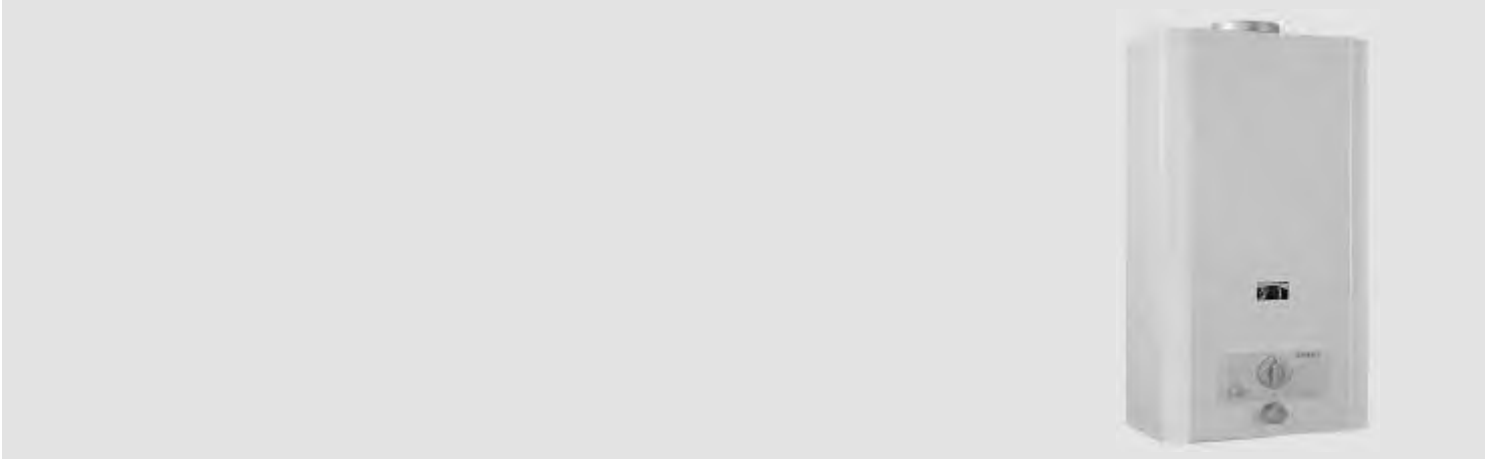


# Ersatzteilkatalog

Warmwasser-Geysler

801508 00 DE 04/02



MAG 19/2 XZ R1  
MAG 24/2 XZ R1



# Inhalt

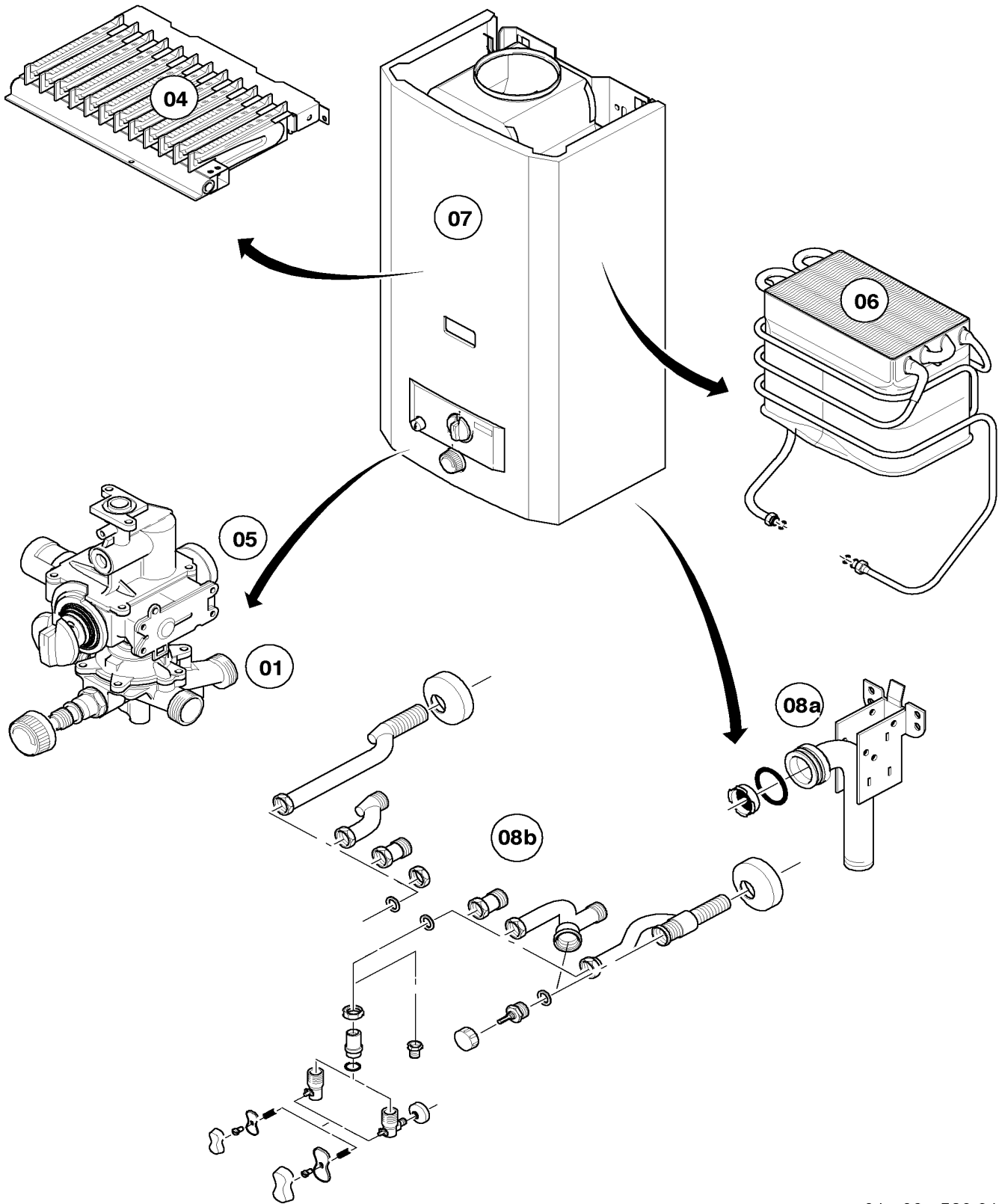
<b>Baugruppe 01 Wasserschalter</b>	MAG 19/2 XZ R1 MAG 24/2 XZ R1	Seite 4-5
<b>Baugruppe 05 Gasregelteile</b>	MAG 19/2 XZ R1 MAG 24/2 XZ R1	Seite 6-7
<b>Baugruppe 04 Brenner</b>	MAG 19/2 XZ R1 MAG 24/2 XZ R1	Seite 8-9
<b>Baugruppe 06 Wärmetauscher</b>	MAG 19/2 XZ R1 MAG 24/2 XZ R1	Seite 10-13
<b>Baugruppe 07 Verkleidungsteile</b>	MAG 19/2 XZ R1 MAG 24/2 XZ R1	Seite 14-15
<b>Baugruppe 08a Hydraulikteile</b>	MAG 19/2 XZ R1 MAG 24/2 XZ R1	Seite 16-17
<b>Baugruppe 08b Anschlußteile</b>	MAG 19/2 XZ R1 MAG 24/2 XZ R1	Seite 18-19
<b>Notizen</b>		Seite 20-21

Um alle Funktionen des Vaillant Gerätes auf Dauer sicherzustellen und um den zugelassenen Serienstand nicht zu verändern, dürfen bei Wartungs- und Instandhaltungsarbeiten nur Original Vaillant Ersatzteile verwendet werden!



# Warmwasser-Geyser

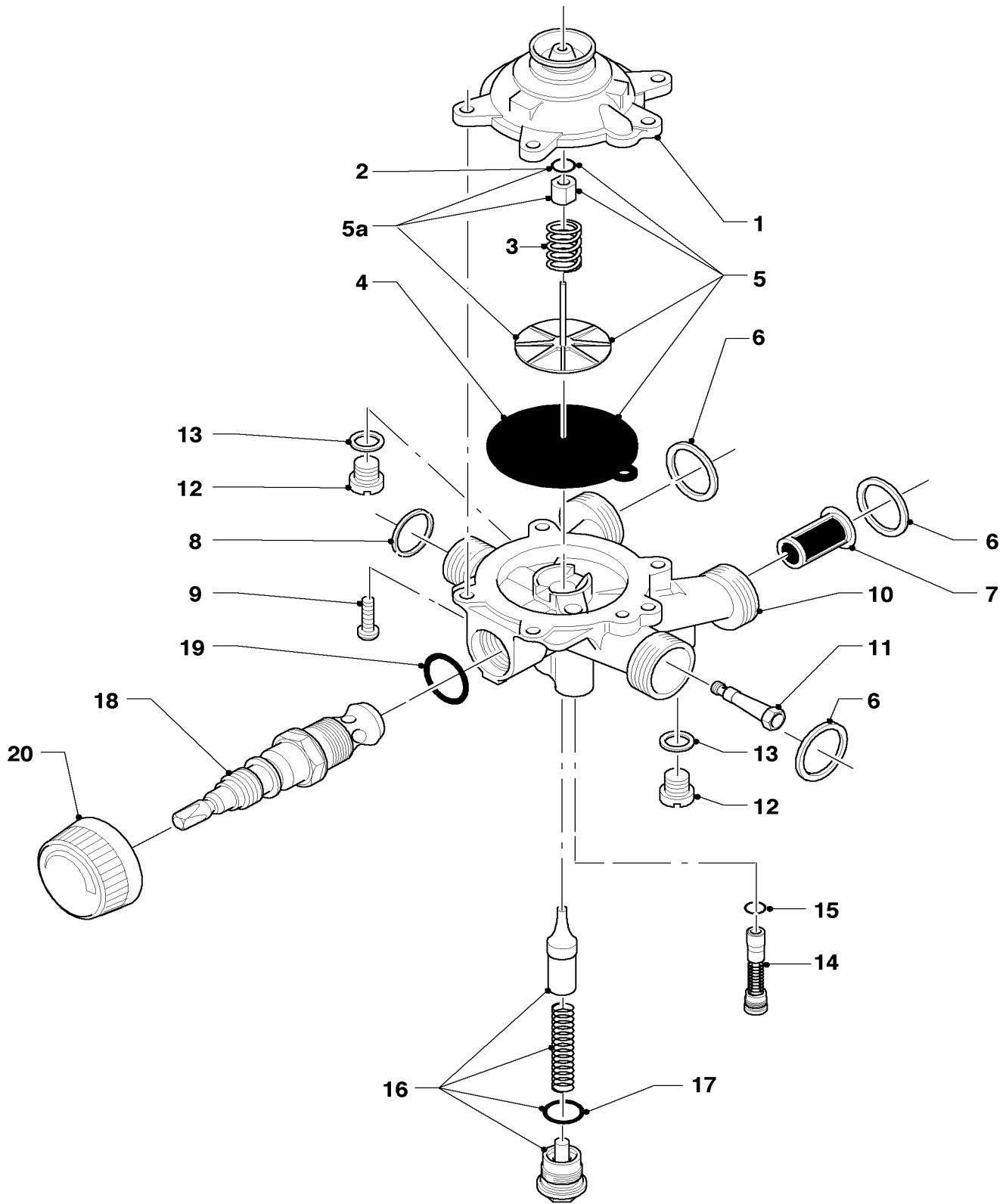
MAG 19/2 XZ R1, MAG 24/2 XZ R1



01 - 00 - 520.01

# Baugruppe 01 Wasserschalter

MAG 19/2 XZ R1, MAG 24/2 XZ R1



01 - 01 - 515

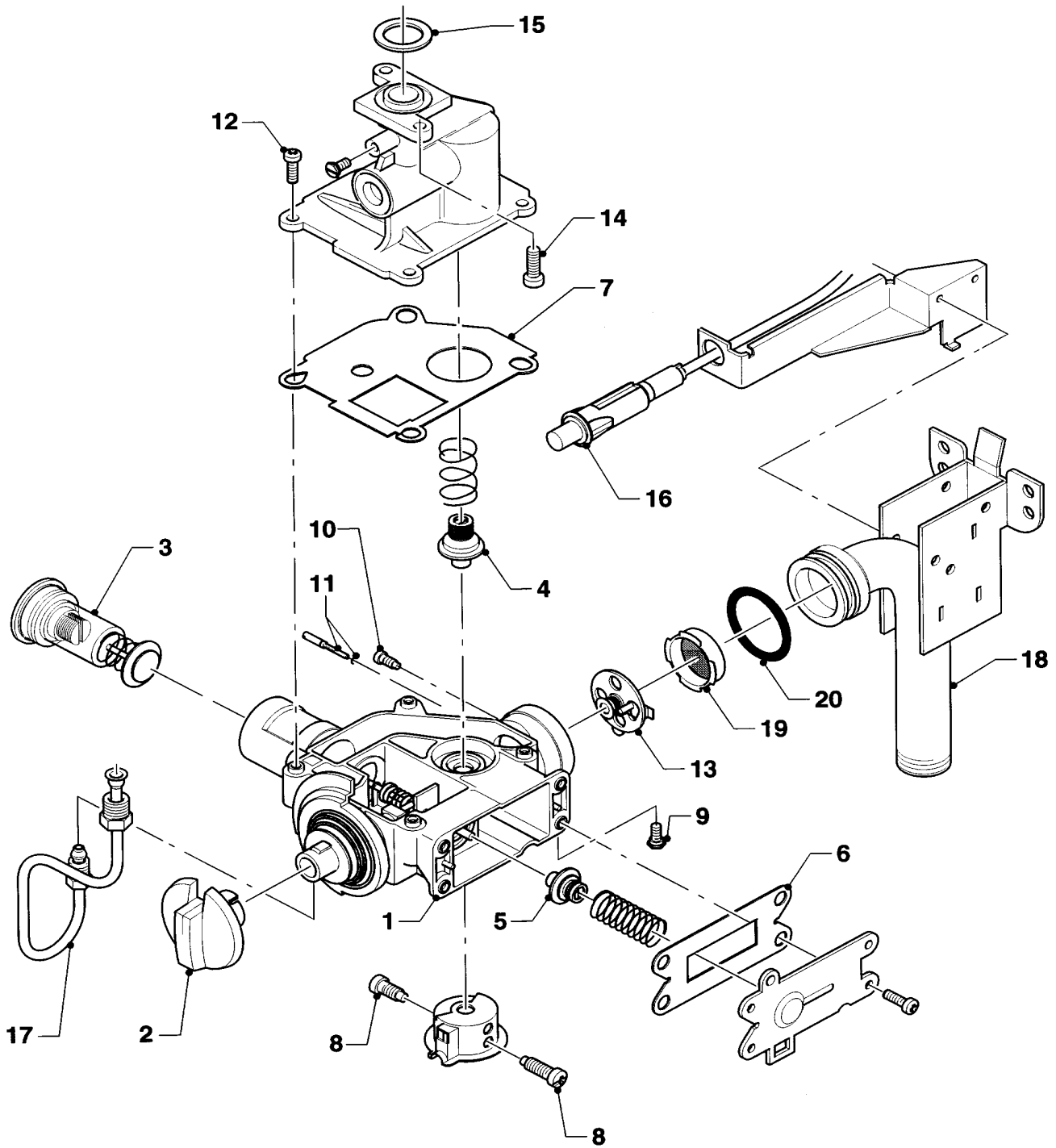
## Baugruppe 01 Wasserschalter

### MAG 19/2 XZ R1, MAG 24/2 XZ R1

Pos.	Teile-Nr.	Bezeichnung	Typ, Bemerkungen
		01-01-515	
01	013062	Wasserschalter-Oberteil,kpl.	mit Pos. 02
02	982317	Runddichtring	
03	104320	Feder	
04	010377	Membrane	
05	140354	Reparatursatz	
05a	995439	bitte Hinweise/Bemerkungen beachten	Position entfällt
06	981141	Dichtung, kpl. (Set a 10 Stück)	
07	128516	Wassersieb	
08	981143	Dichtung, kpl. (Set a 10 Stück)	
09	118959	Linsenschraube	
10	011302	Wasserschalter	MAG 19/2 XZ R1, mit Pos. 01-09, 11-19
10	011303	Wasserschalter	MAG 24/2 XZ R1, mit Pos. 01-09, 11-19
11	012854	Venturidüse	MAG 19/2 XZ R1, D=2,1mm
11	012837	Venturidüse	MAG 24/2 XZ R1, D=2,4mm
12	010050	Schraube	
13	981159	Dichtung, kpl. (Set à 10 Stück)	
14	203030	Kolben	MAG 19/2 XZ R1 (gelb)
14	203031	Kolben	MAG 24/2 XZ R1 (grün)
15	982484	Dichtring	
16	012946	Wassermengenregler, kpl.	
17	981163	Dichtung, kpl. (Set à 10 Stück)	
18	131924	Spindel-Temperaturwähler	MAG 19/2 XZ R1
18	131925	Spindel-Temperaturwähler	MAG 24/2 XZ R1
19	981175	Dichtung, kpl. (Set à 10 Stück)	
20	114294	Knopf, kpl.	

# Baugruppe 05 Gasregelteile

MAG 19/2 XZ R1, MAG 24/2 XZ R1



01 - 02 - 005

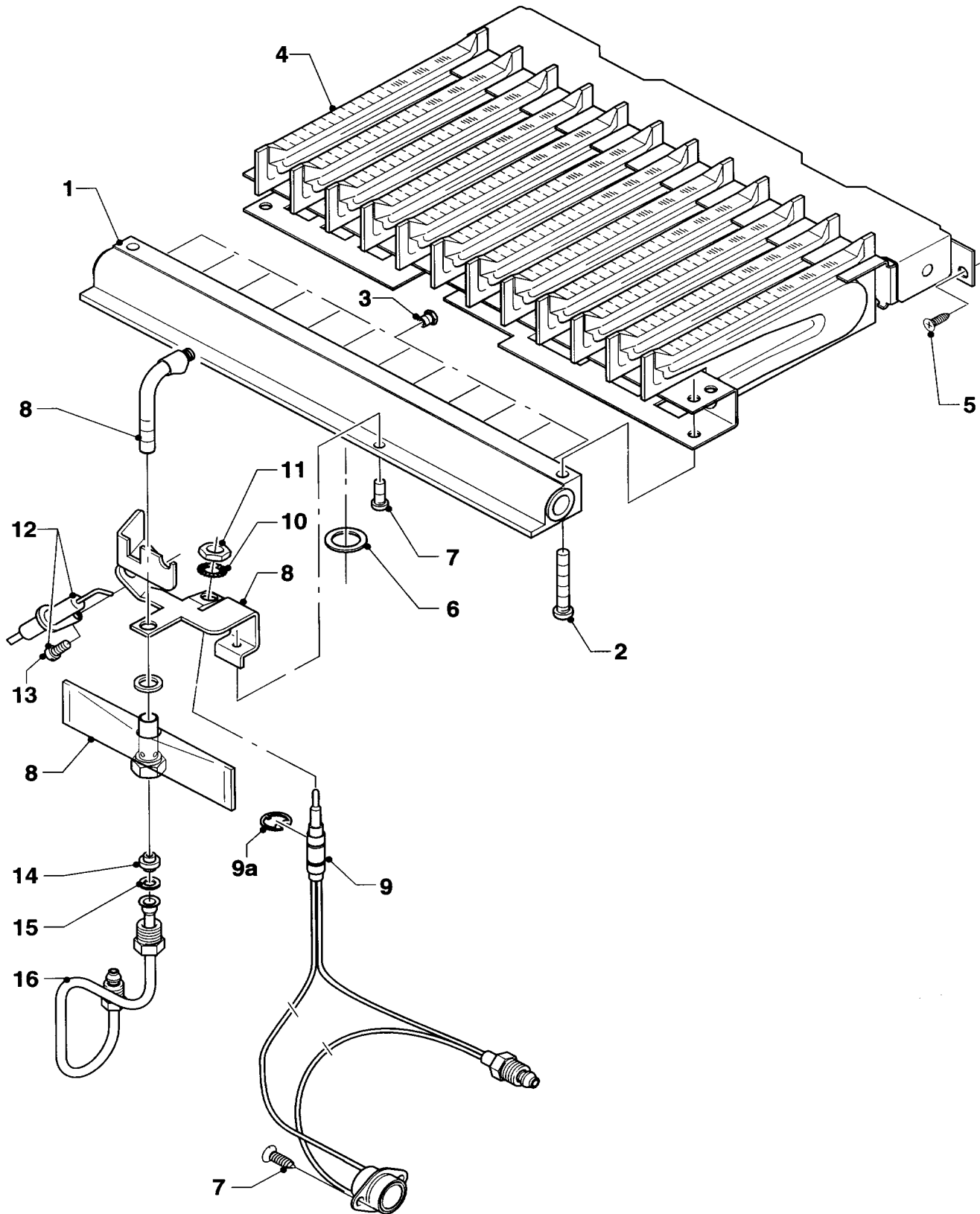


# Baugruppe 05 Gasregelteile

MAG 19/2 XZ R1, MAG 24/2 XZ R1

Pos.	Teile-Nr.	Bezeichnung	Typ, Bemerkungen
		01-02-005	
01	053550	Gas-Armatur, kpl.	MAG 19/2 XZ R1, mit Pos. 03-15
01	053553	Gas-Armatur, kpl.	MAG 24/2 XZ R1, mit Pos. 03-15
01	053552	Gas-Armatur, kpl.	MAG 19/2 XZ R1 P (PB), mit Pos. 03-15
01	053555	Gas-Armatur, kpl.	MAG 24/2 XZ R1 P (PB)
02	114277	Knopf, kpl.	
03	170383	Magnet, kpl.	
04	021902	Wassermangelventil	MAG 19/2 XZ R1
04	021905	Wassermangelventil	MAG 24/2 XZ R1
04	021904	Wassermangelventil	MAG 19/2 XZ R1 P (PB)
04	021907	Wassermangelventil	MAG 24/2 XZ R1 P (PB)
05	023501	Hauptgasventil	MAG 19/2 XZ R1
05	023504	Hauptgasventil	MAG 24/2 XZ R1
05	023506	Hauptgasventil	MAG 19/2 XZ R1 P (PB)
05	023507	Hauptgasventil	MAG 24/2 XZ R1 P (PB)
06	980617	Dichtung	
07	980618	Dichtung	
08	118956	Flachkopfschraube	
09	040038	Schraube	
10	105804	Zylinderschraube	
11	079625	Verschluss, kpl.	
12	118889	Flachkopfschraube	
13	149505	Sektorenblende	
14	118936	Zylinderschraube	
15	981125	Dichtung, kpl. (10 St.)	
16	091081	Piezo-Zünder, kpl.	
17	023907	Zündgasrohr, kpl.	MAG 19/2 XZ R1
17	023910	Zündgasrohr, kpl.	MAG 24/2 XZ R1
18	082676	Gasanschluss, kpl.	MAG 19/2 XZ R1
18	082677	Gasanschluss, kpl.	MAG 24/2 XZ R1
19	128522	Gassieb	
20	982346	Runddichtring	

**Baugruppe 04 Brenner**  
MAG 19/2 XZ R1, MAG 24/2 XZ R1



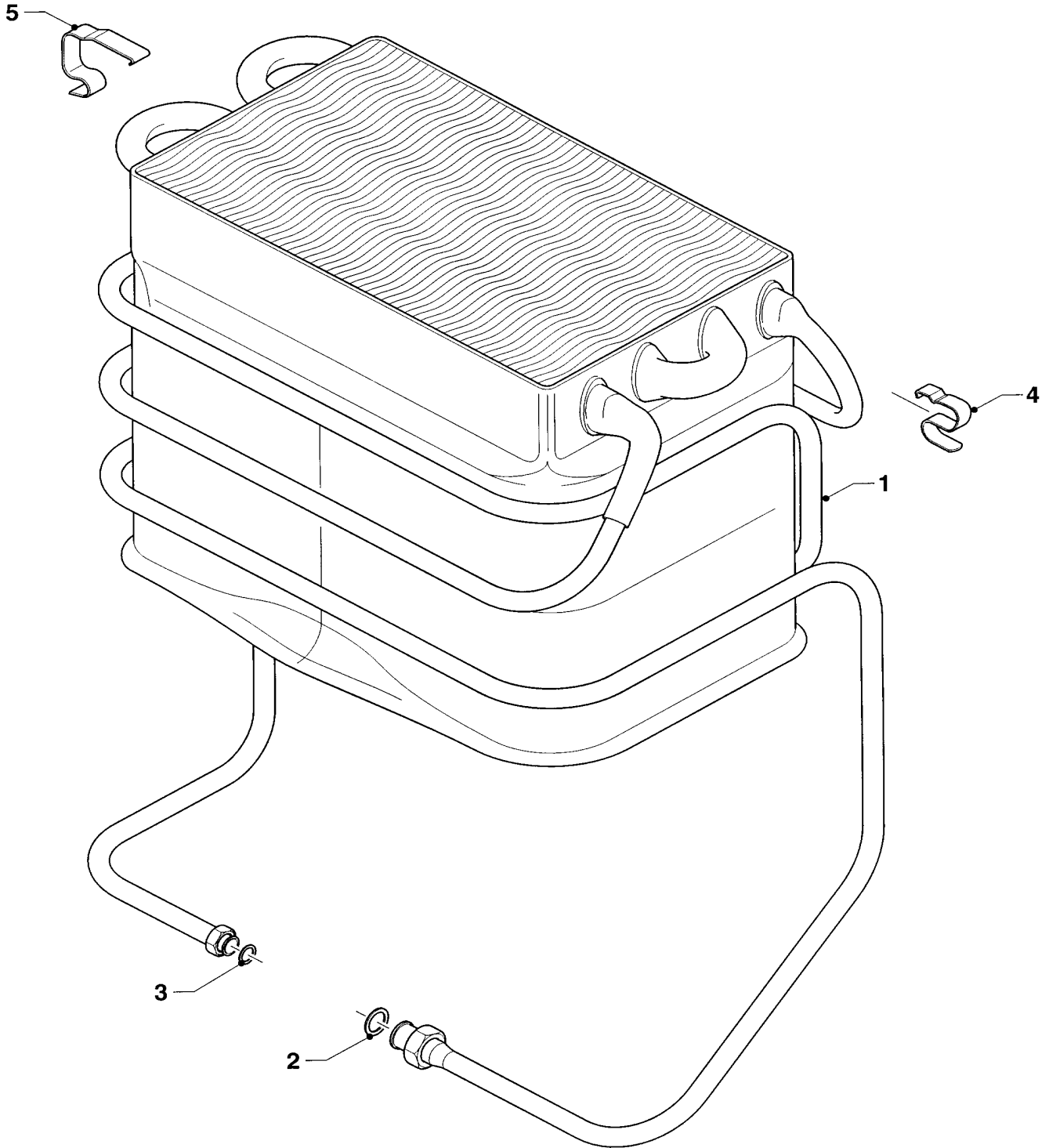
01 - 04- 014

# Baugruppe 04 Brenner

## MAG 19/2 XZ R1, MAG 24/2 XZ R1

Pos.	Teile-Nr.	Bezeichnung	Typ, Bemerkungen
		01-04-014	
01	126727	Kammerträger, kpl.	MAG 19/2 XZ R1
01	126728	Kammerträger, kpl.	MAG 24/2 XZ R1
02	105831	Zylinderschraube, kpl. (10 St.)	
03	291207	Brennerdüse, kpl. (12 St.)	MAG 19/2 XZ R1 LL, D=1,45mm
03	291202	Brennerdüse, kpl. (12 St.)	MAG 19/2 XZ R1 E, D=1,18mm
03	291208	Brennerdüse, kpl. (14 St.)	MAG 24/2 XZ R1 LL, D=1,5mm
03	291204	Brennerdüse, kpl. (14 St.)	MAG 24/2 XZ R1 E, D=1,3mm
03	291203	Brennerdüse, kpl. (12 St.)	MAG 19/2 XZ R1 P, D=0,72mm
03	291213	Brennerdüse, kpl. (14 St.)	MAG 24/2 XZ R1 P, D=0,76mm
04	042023	Kammergruppe, kpl.	MAG 19/2 XZ R1
04	042024	Kammergruppe, kpl.	MAG 24/2 XZ R1
05	105832	Zylinderschraube, kpl. (10 St.)	
06	981125	Dichtung, kpl. (10 St.)	
07	105833	Zylinderschraube, kpl. (10 St.)	
08	042183	Zündbrenner, kpl.	
09	171027	Thermoelement, kpl. (m. Begrenzer)	MAG 19/2 XZ R1
09	101182	Temperaturbegrenzer STB	MAG 24/2 XZ R1
09a	182728	Sicherungsring, kpl. (10 St.)	
10	191306	Scheibe (10 St.)	
11	114627	Mutter, kpl. (10 St.)	
12	090716	Zündelektrode, kpl.	
13	105835	Zylinderschraube, kpl. (10 St.)	
14	042816	Zündbrennerdüse	MAG 19/2 XZ R1 LL, D=0,3 mm
14	042825	Zündbrennerdüse	MAG 19/2 XZ R1 H, MAG 24/2 XZ R1 H, LL, D=0,25mm
14	040550	Zündbrennerdüse	MAG 19/2, 24/2 XZ R1 P, D=0,18mm
15	981145	Dichtung, kpl. (Set a 10 Stück)	
16	023907	Zündgasrohr, kpl.	MAG 19/2 XZ R1
16	023910	Zündgasrohr, kpl.	MAG 24/2 XZ R1

**Baugruppe 06 Wärmetauscher**  
MAG 19/2 XZ R1



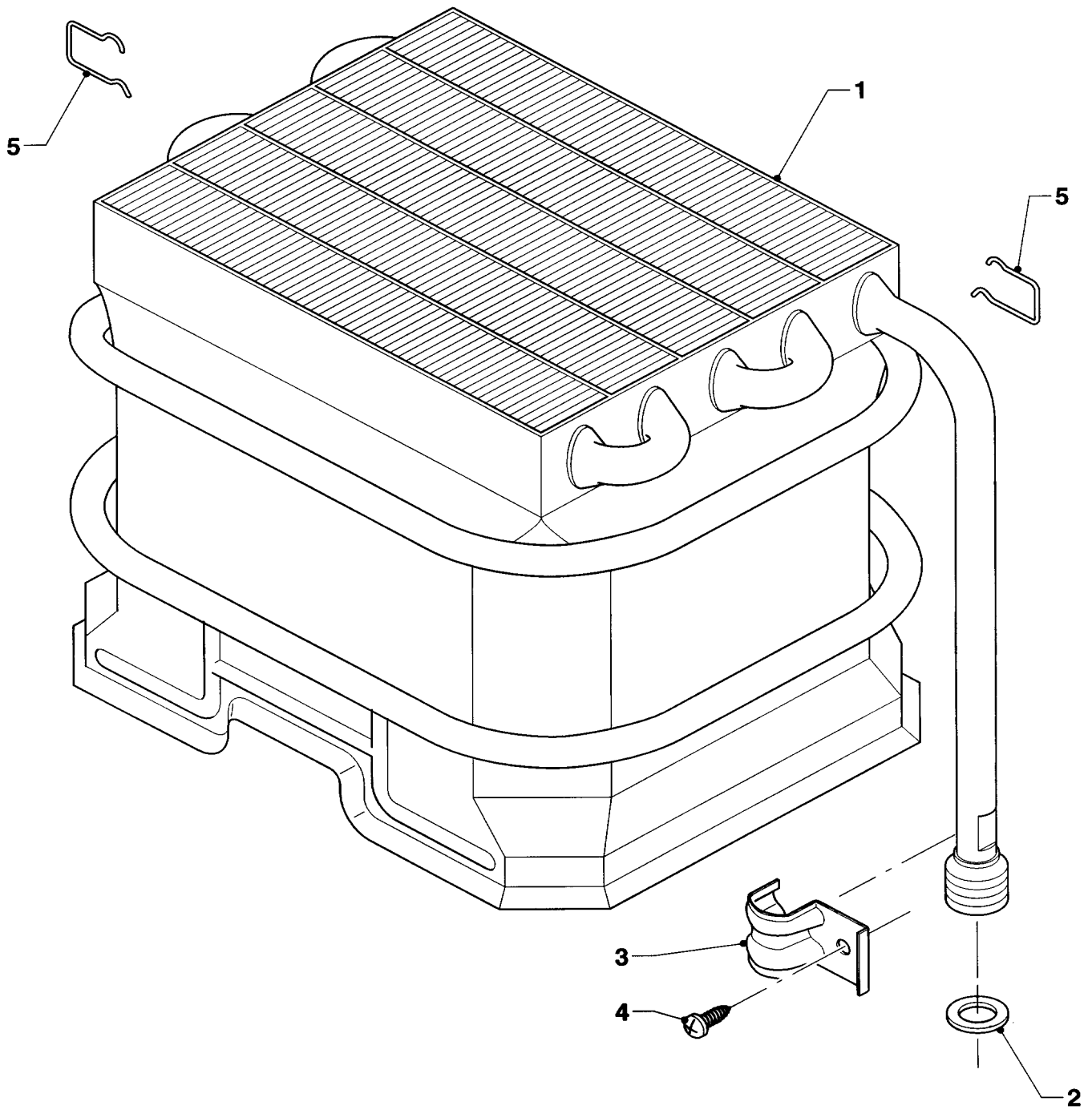
01-06-508

# Baugruppe 06 Wärmetauscher

## MAG 19/2 XZ R1

Pos.	Teile-Nr.	Bezeichnung	Typ, Bemerkungen
		01-06-508	
01	061637	Heizkörper, kpl.	
02	981140	Dichtung, kpl. (Set à 10 Stück)	
03	981142	Dichtung, kpl. (Set à 10 Stück)	
04	126185	Klemmfeder (10 St.)	Mengenpack 10 Stück
05	126186	Klemmfeder (10 St.)	Mengenpack 10 Stück

**Baugruppe 06 Wärmetauscher**  
MAG 24/2 XZ R1



01 - 06- 005

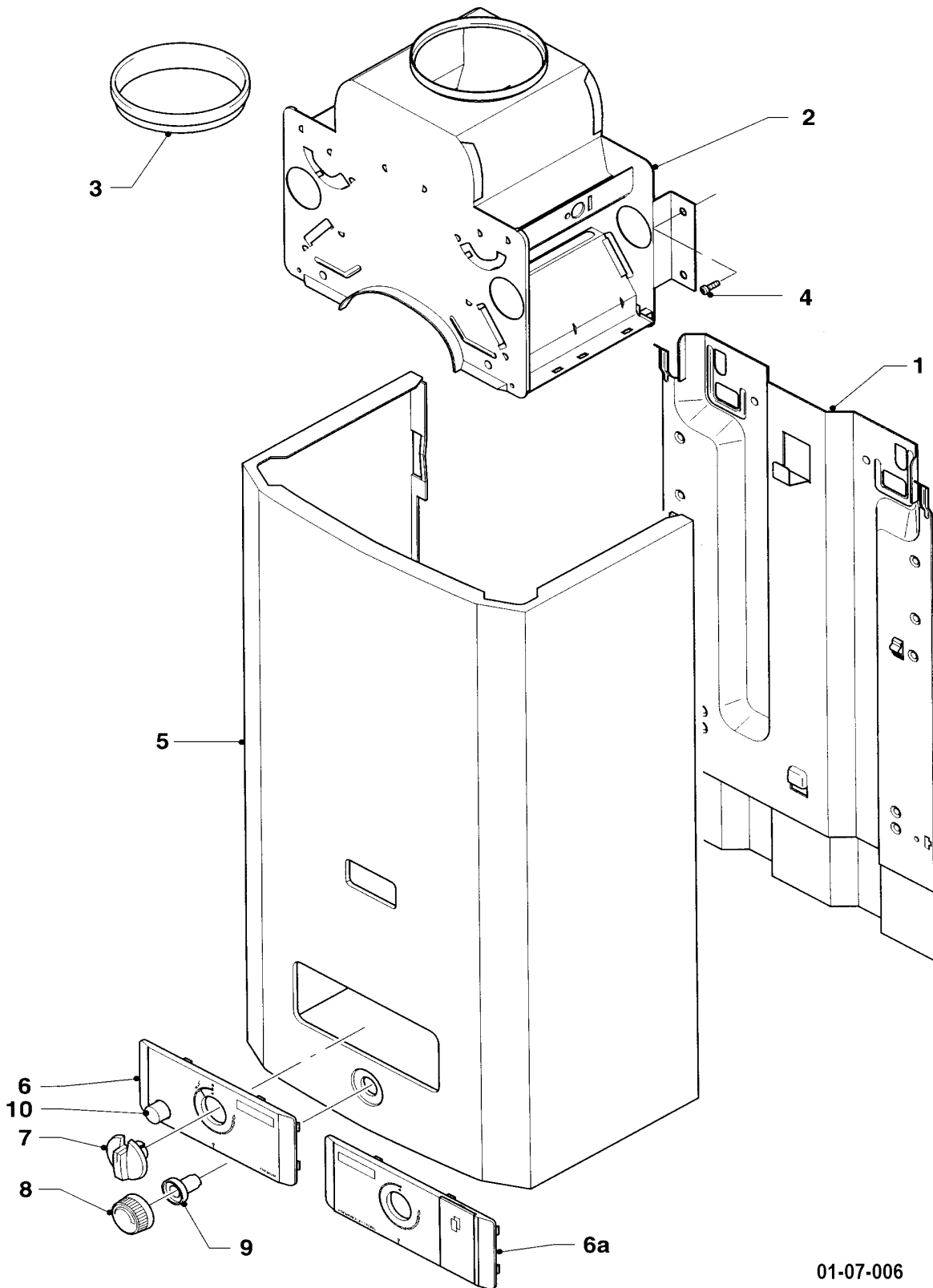
# Baugruppe 06 Wärmetauscher

## MAG 24/2 XZ R1

Pos.	Teile-Nr.	Bezeichnung	Typ, Bemerkungen
		01-06-005	
01	061639	Heizkörper, kpl.	
03	981143	Dichtung, kpl. (Set a 10 Stück)	
03	086133	Federklammer	
04	235727	Blechschraube	
05	126184	Klemmfeder (10 St.)	Mengenpack 10 Stück

# Baugruppe 07 Verkleidungsteile

MAG 19/2 XZ R1, MAG 24/2 XZ R1



01-07-006



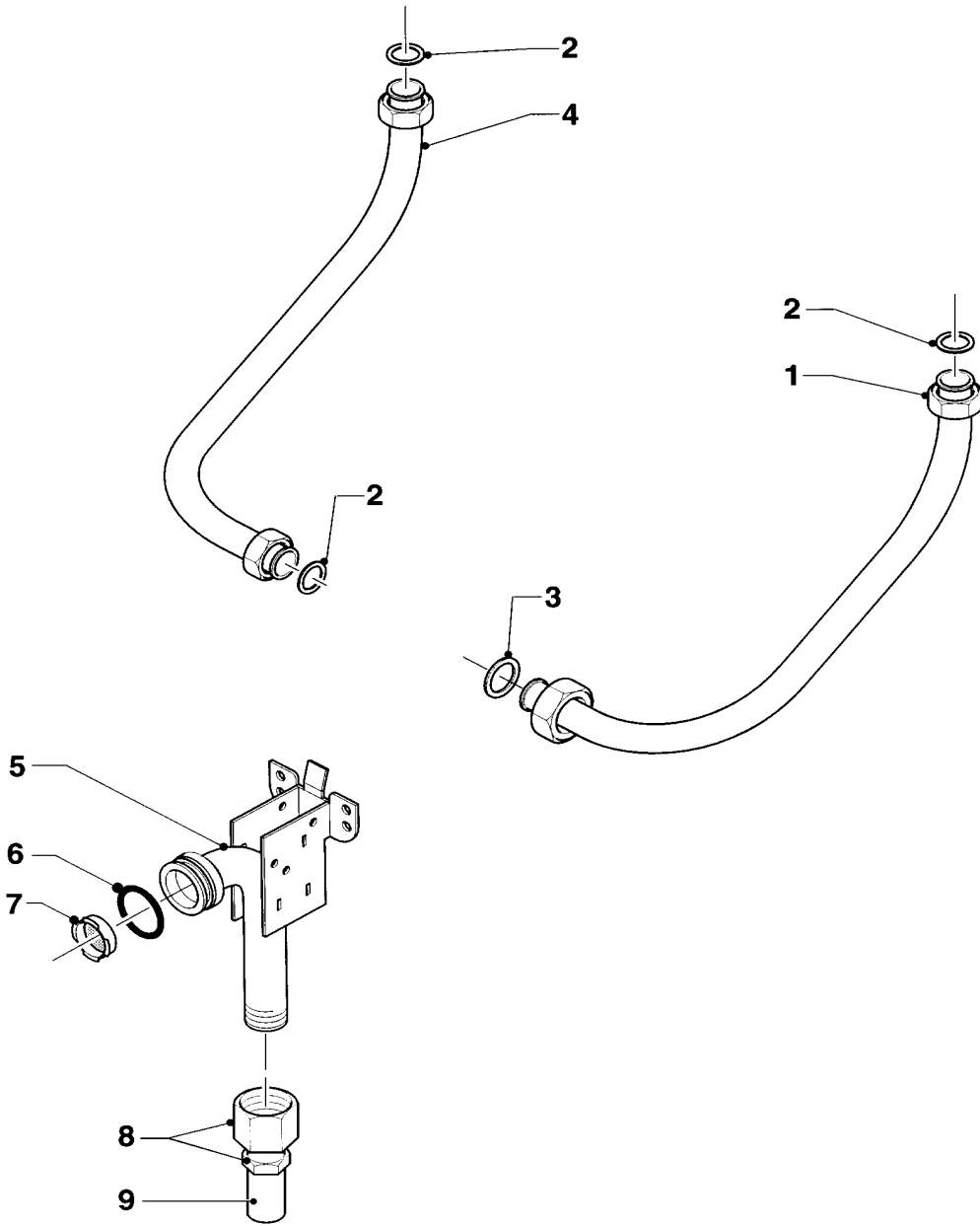
# Baugruppe 07 Verkleidungsteile

MAG 19/2 XZ R1, MAG 24/2 XZ R1

Pos.	Teile-Nr.	Bezeichnung	Typ, Bemerkungen
		01-07-006	
01	074412	Rückwand, kpl.	MAG 19/2 XZ R1
01	074413	Rückwand, kpl.	MAG 24/2 XZ R1
02	075085	Strömungssicherung, kpl.	MAG 19/2 XZ R1
02	075086	Strömungssicherung, kpl.	MAG 24/2 XZ R1
03	995439	bitte Hinweise/Bemerkungen beachten	Position entfällt
04	105832	Zylinderschraube, kpl. (10 St.)	
05	067318	Mantel, kpl.	MAG 19/2 XZ R1
05	072981	Mantel, kpl.	MAG 24/2 XZ R1
06	077974	Blende, kpl.	
06a	995439	bitte Hinweise/Bemerkungen beachten	Bauteil trifft für dieses Gerät nicht zu
07	114277	Knopf, kpl.	
08	114294	Knopf, kpl.	
09	173713	Gewindehülse	
10	114281	Knopf, kpl.	
-	153198	Leitblech kpl.	nicht dargestellt

# Baugruppe 08a Hydraulikteile

MAG 19/2 XZ R1, MAG 24/2 XZ R1



01-08-512

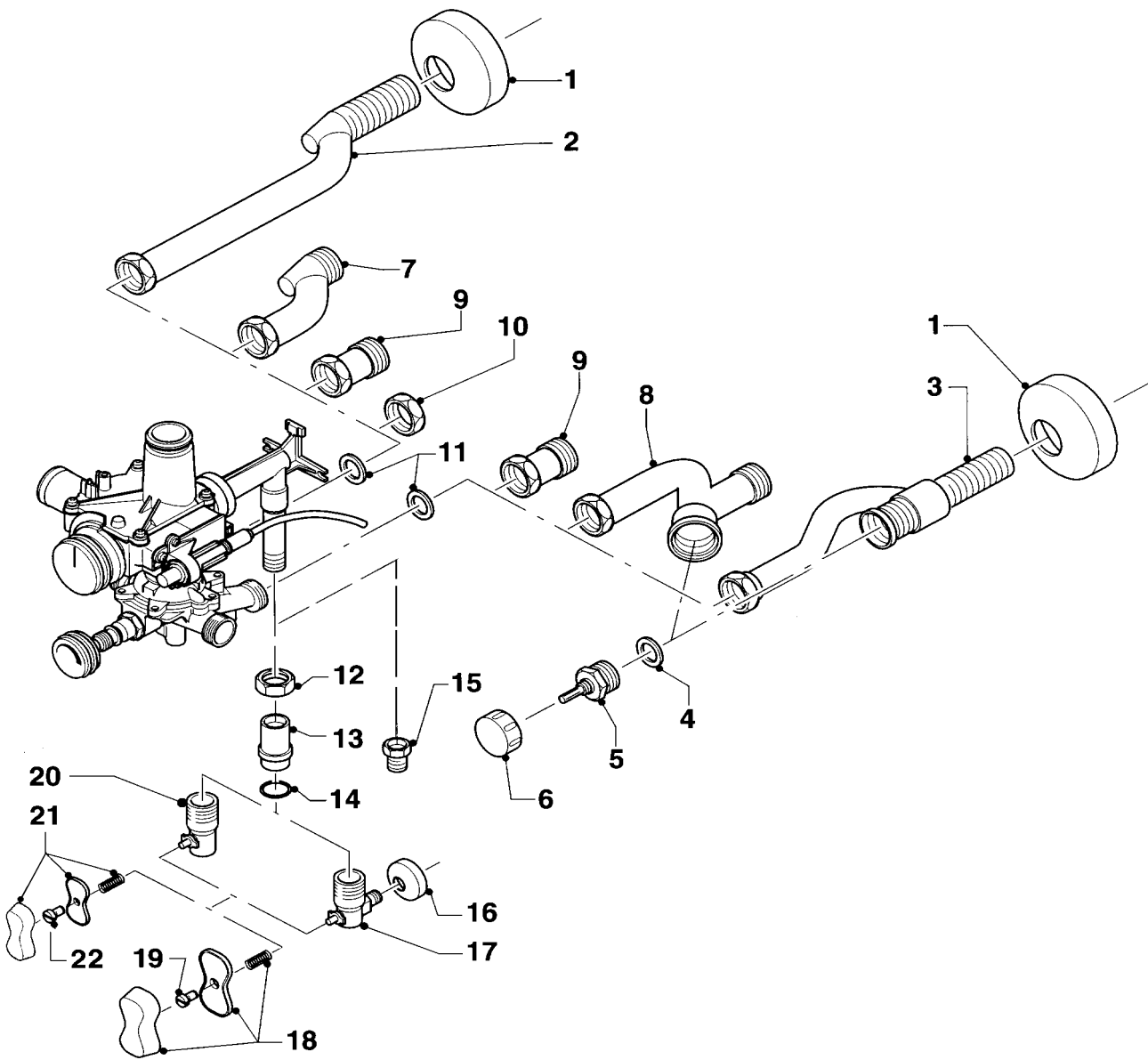
## Baugruppe 08a Hydraulikteile

MAG 19/2 XZ R1, MAG 24/2 XZ R1

Pos.	Teile-Nr.	Bezeichnung	Typ, Bemerkungen
		01-08-512	
01	083706	Kaltwasserrohr	MAG 24/2 XZ R1
02	981142	Dichtung, kpl. (Set à 10 Stück)	
03	981140	Dichtung, kpl. (Set à 10 Stück)	
04	083960	Warmwasserrohr	MAG 24/2 XZ R1
05	082676	Gasanschluss, kpl.	MAG 19/2 XZ R1
05	082677	Gasanschluss, kpl.	MAG 24/2 XZ R1
06	982346	Runddichtring	
07	128522	Gassieb	
08	088305	Verschraubung	P
09	080047	Rohr	P

# Baugruppe 08b Anschlußteile

MAG 19/2 XZ R1, MAG 24/2 XZ R1



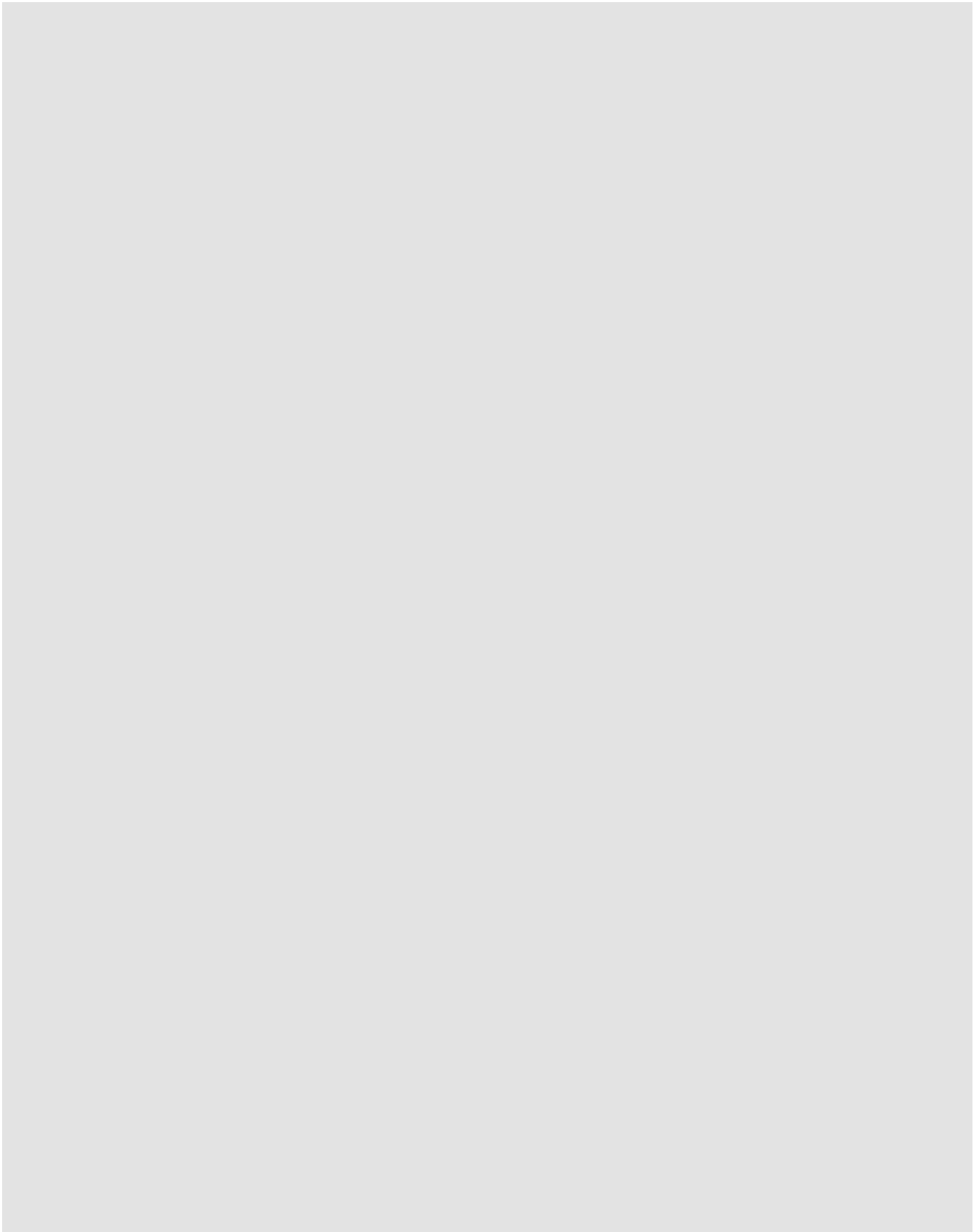
01-08-521

## Baugruppe 08b Anschlußteile

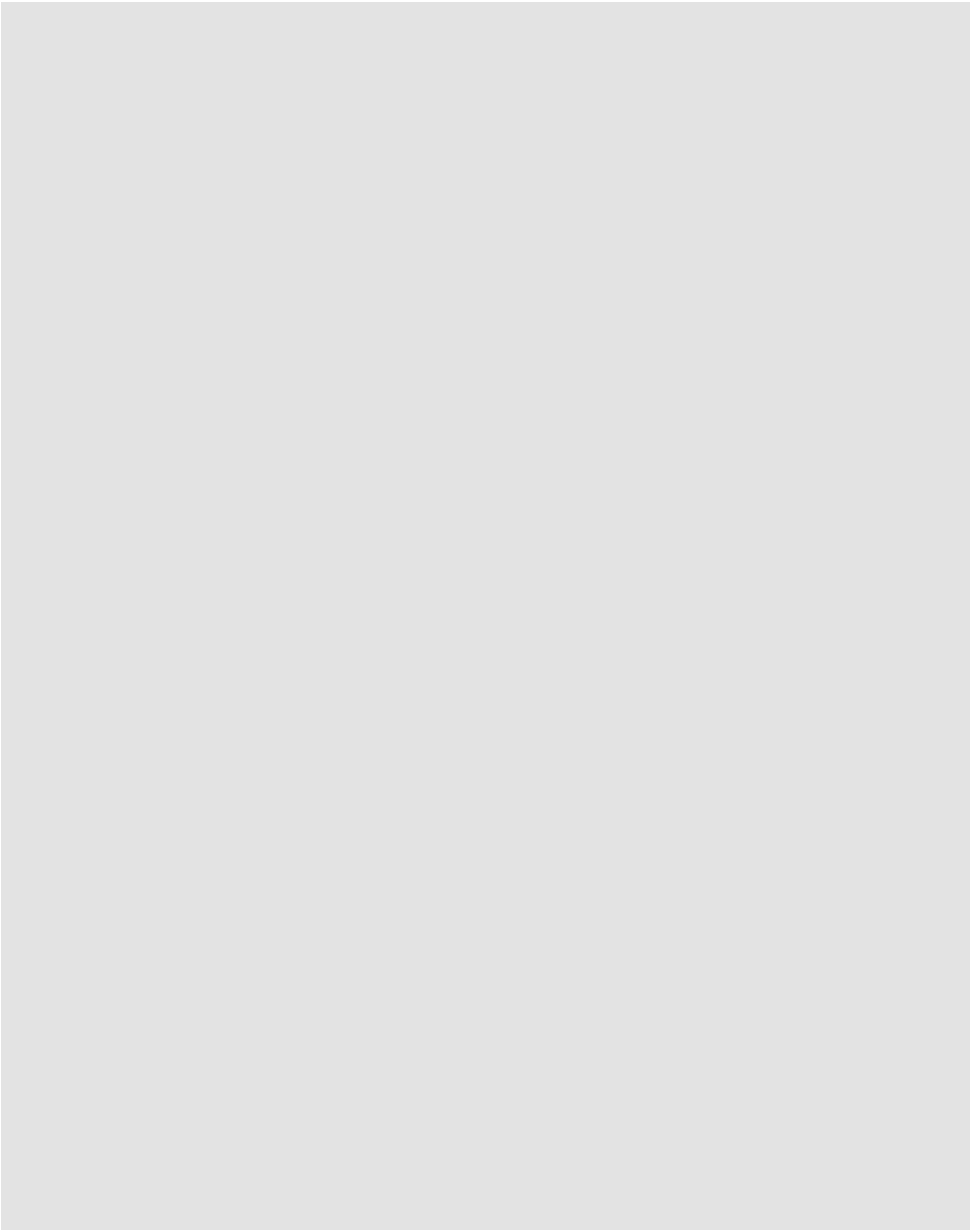
MAG 19/2 XZ R1, MAG 24/2 XZ R1

Pos.	Teile-Nr.	Bezeichnung	Typ, Bemerkungen
		01-08-521	
01	950088	Rosette	
02	081148	Warmwasseranschluss	Unterputz
03	081720	Kaltwasser-Anschlussventil	Unterputz
04	981605	Rechteckdichtring	
05	950057	Ventiloberteil	mit Pos. 04, 06
06	143981	Knopf	
07	081149	Warmwasseranschluss	Überputz
08	081721	Kaltwasser-Anschlussventil	Überputz
09	085017	Verlängerung	für Altinstallationen
10	950017	Kappe	für Direktentnahme
11	981141	Dichtung, kpl. (Set a 10 Stück)	
12	111235	Überwurfmutter	für Rp, R/Rp 1/2-Gasanschluß
12	950157	Überwurfmutter	per Rp,R/Rp 3/4-Gasanschluss
13	086711	Tülle	per Rp,R/Rp 1/2-Gasanschluss
13	086712	Tülle	per Rp,R/Rp 3/4-Gasanschluss
14	982320	Dichtring	per Rp,R/Rp 1/2-Gasanschluss
14	982310	Dichtring	per Rp,R/Rp 3/4-Gasanschluss
15	219227	Reduziernippel	1 x 1/2
16	147004	Rosette (R 1/2)	per R/Rp 1/2-Gasanschluss
16	147002	Rosette (R 3/4)	per R/Rp 3/4-Gasanschluss
17	995439	bitte Hinweise/Bemerkungen beachten	R/Rp 3/4, siehe Preisliste
18	280876	Griff, kpl.	per Rp,R/Rp 3/4+1-Gasanschluss
19	116482	Schraube	
20	995439	bitte Hinweise/Bemerkungen beachten	R/Rp 1/2, siehe Preisliste
21	280875	Griff, kpl.	per R/Rp 1/2-Gasanschluss
22	700215	Schraube	

## Notizen



## Notizen



Vaillant GmbH  
Berghauser Str. 40 ■ D-42859 Remscheid ■ Telefon +49 21 91/18-0  
Telefax +49 21 91/18-2810 ■ [www.vaillant.de](http://www.vaillant.de) ■ [Info@vaillant.de](mailto:Info@vaillant.de)

801508 00 • 04/2002 • © Vaillant GmbH VISP-T • Änderungen vorbehalten