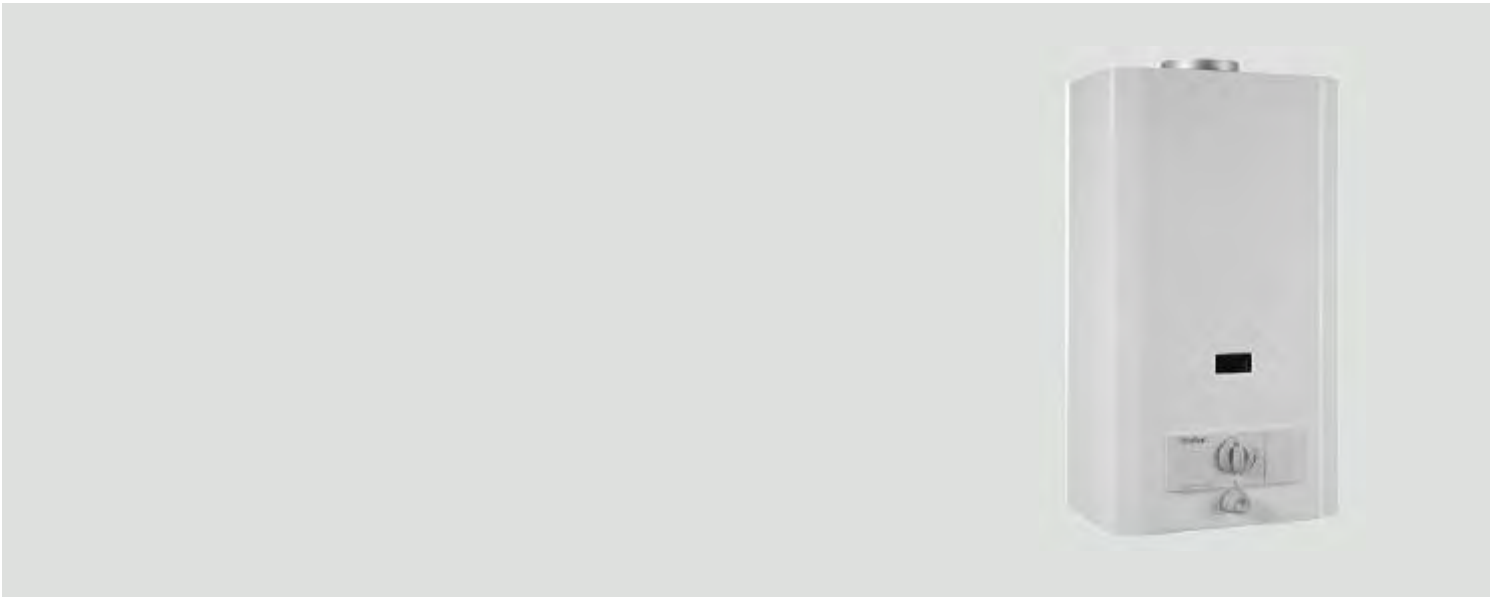


Ersatzteilkatalog

801561.00 OE 10/02



Warmwassergeyser

MAG Premium OE 24/2 RXI R1

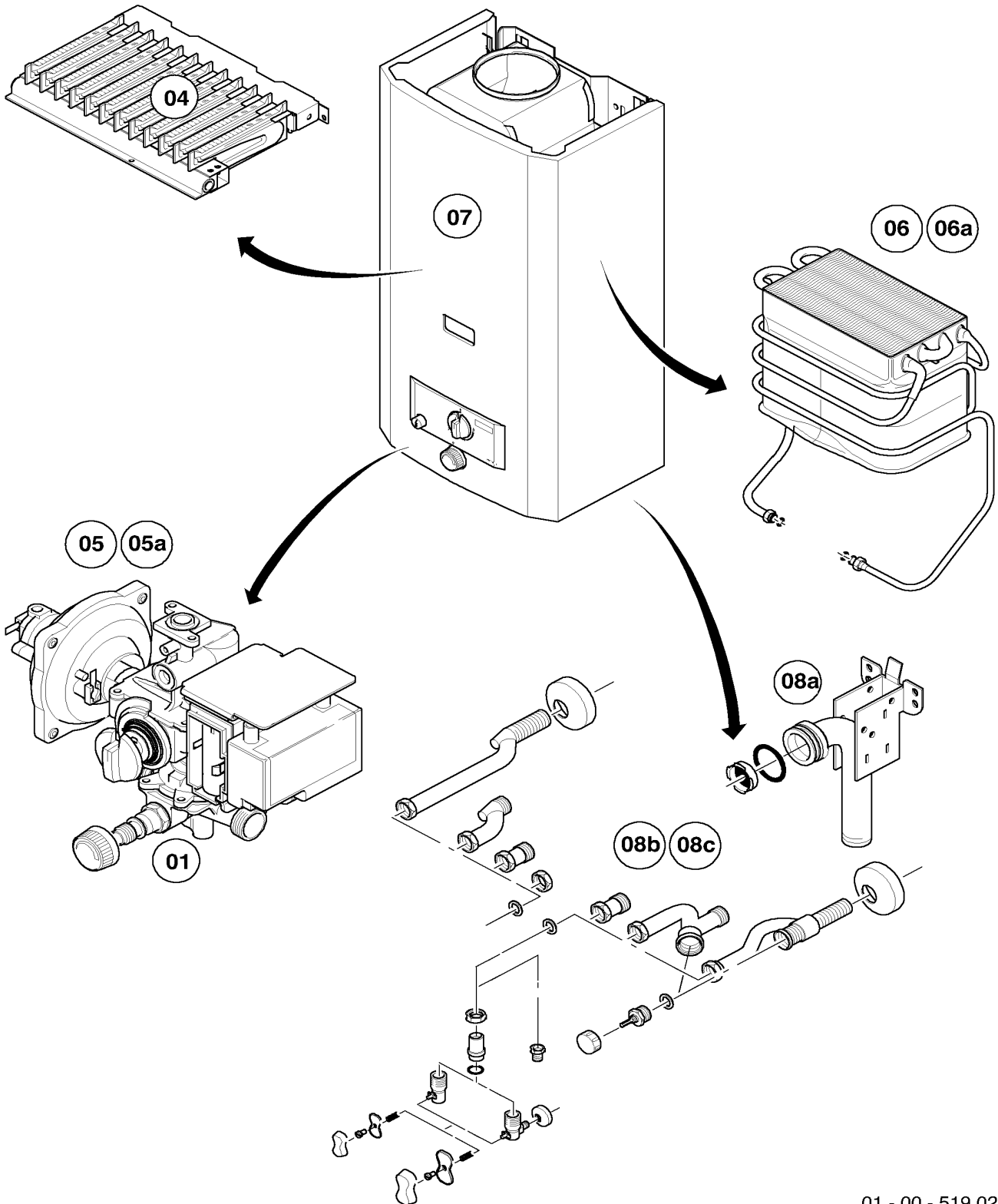
Inhalt

Baugruppenübersicht		Seite 3
01 Wasserschalter		Seite 4
04 Brenner		Seite 6
05 Gasregelteile		Seite 8
06 Wärmetauscher		Seite 10
07 Verkleidungsteile		Seite 12
08a Hydraulikteile		Seite 14
08b Anschlußzubehöre		Seite 16
Notizen		Seite 18

Um alle Funktionen des Vaillant Gerätes auf Dauer sicherzustellen und um den zugelassenen Serienstand nicht zu verändern, dürfen bei Wartungs- und Instandhaltungsarbeiten nur Original Vaillant Ersatzteile verwendet werden!

Baugruppenübersicht

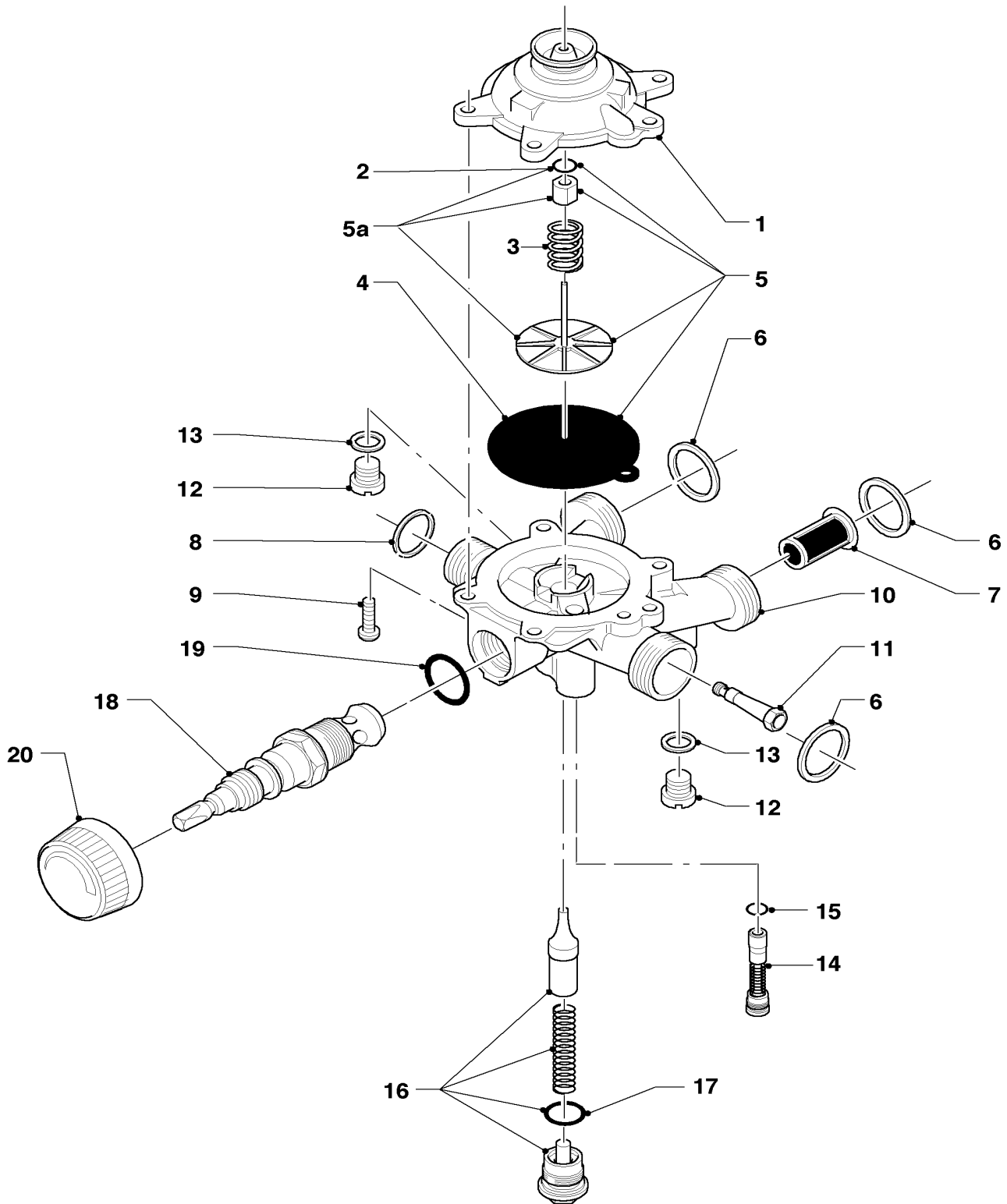
MAG Premium OE 24/2 RXI R1



01 - 00 - 519.02

01 Wasserschalter

MAG Premium OE 24/2 RXI R1



01 - 01 - 515

01 Wasserschalter

MAG Premium OE 24/2 RXI R1

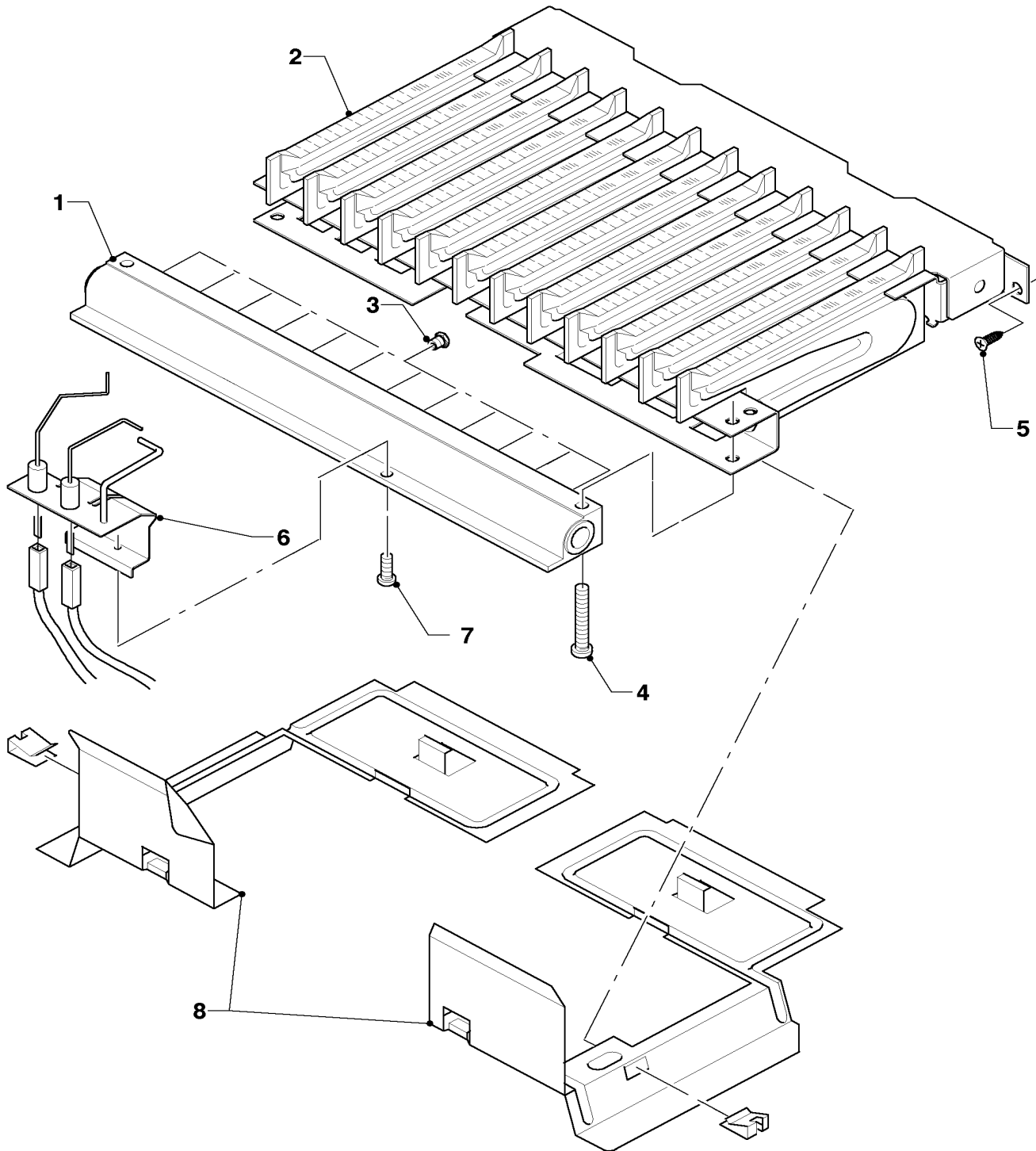
Pos.	Teile-Nr.	Bezeichnung	Typ, Bemerkungen
		01-01-515	
01	013062	Wasserschalter-Oberteil,kpl.	mit Pos. 02
02	982317	Runddichtring "D"	
03	104320	Feder	
04	010377	Membrane	
05	140354	Reparatursatz	
05a	-	Position entfällt	
06	981141	Dichtung, kpl. (Set a 10 Stück)	
07	128516	Wassersieb	
08	981143	Dichtung, kpl. (Set a 10 Stück)	
09	118959	Linsenschraube	
10	011303	Wasserschalter	mit Pos. 01-09, 11-19
11	012837	Venturidüse	D=2,4mm
12	010050	Schraube	
13	981159	Dichtung, kpl. (Set à 10 Stück)	
14	203031	Kolben	(grün)
15	982484	Dichtring	
16	012946	Wassermengenregler, kpl.	
17	981163	Dichtung, kpl. (Set à 10 Stück)	
18	131925	Spindel-Temperaturwähler	
19	981175	Dichtung, kpl. (Set à 10 Stück)	
20	114294	Knopf, kpl.	

Änderungen vorbehalten!

Die Bruttopreise entnehmen Sie bitte der jeweils gültigen Preisliste.

04 Brenner

MAG Premium OE 24/2 RXI R1



01 - 04 - 529.01

04 Brenner

MAG Premium OE 24/2 RXI R1

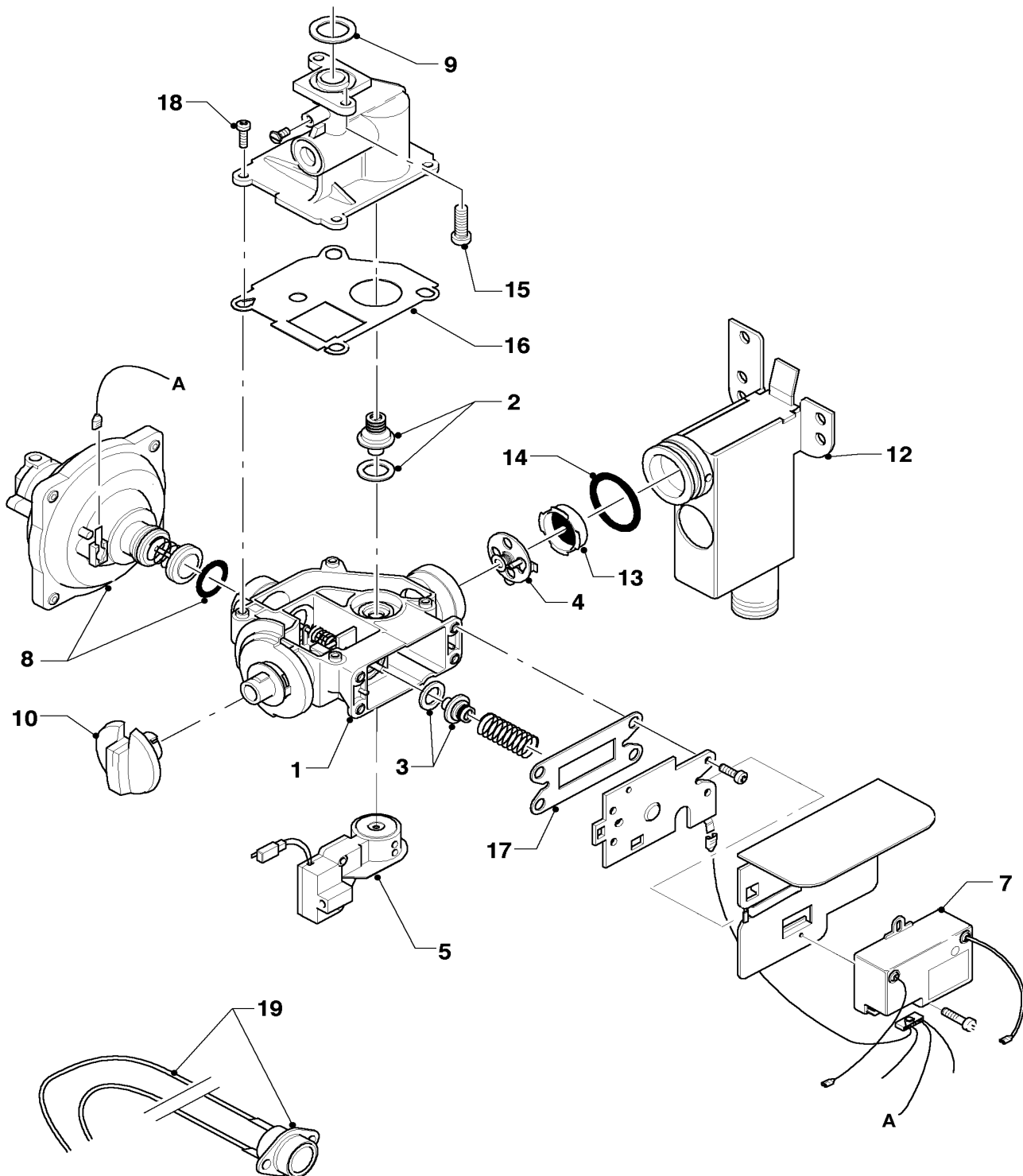
Pos.	Teile-Nr.	Bezeichnung	Typ, Bemerkungen
		01-04-529	
01	126728	Kammerträger, kpl.	
02	042024	Kammergruppe, kpl.	
03	291223	Brennerdüse,kpl.(14 St.)	D=1,65mm
04	105831	Zylinderschraube,kpl. (10 St.)	Mengenpack 10 Stück
05	105832	Zylinderschraube,kpl. (10 St.)	Mengenpack 10 Stück
06	090727	Zündelectrode, kpl.	
07	105833	Zylinderschraube,kpl. (10 St.)	Mengenpack 10 Stück
08	153198	Leitblech kpl.	

Änderungen vorbehalten!

Die Bruttopreise entnehmen Sie bitte der jeweils gültigen Preisliste.

05 Gasregelteile

MAG Premium OE 24/2 RXI R1



01 - 02 - 510.01

05 Gasregelteile

MAG Premium OE 24/2 RXI R1

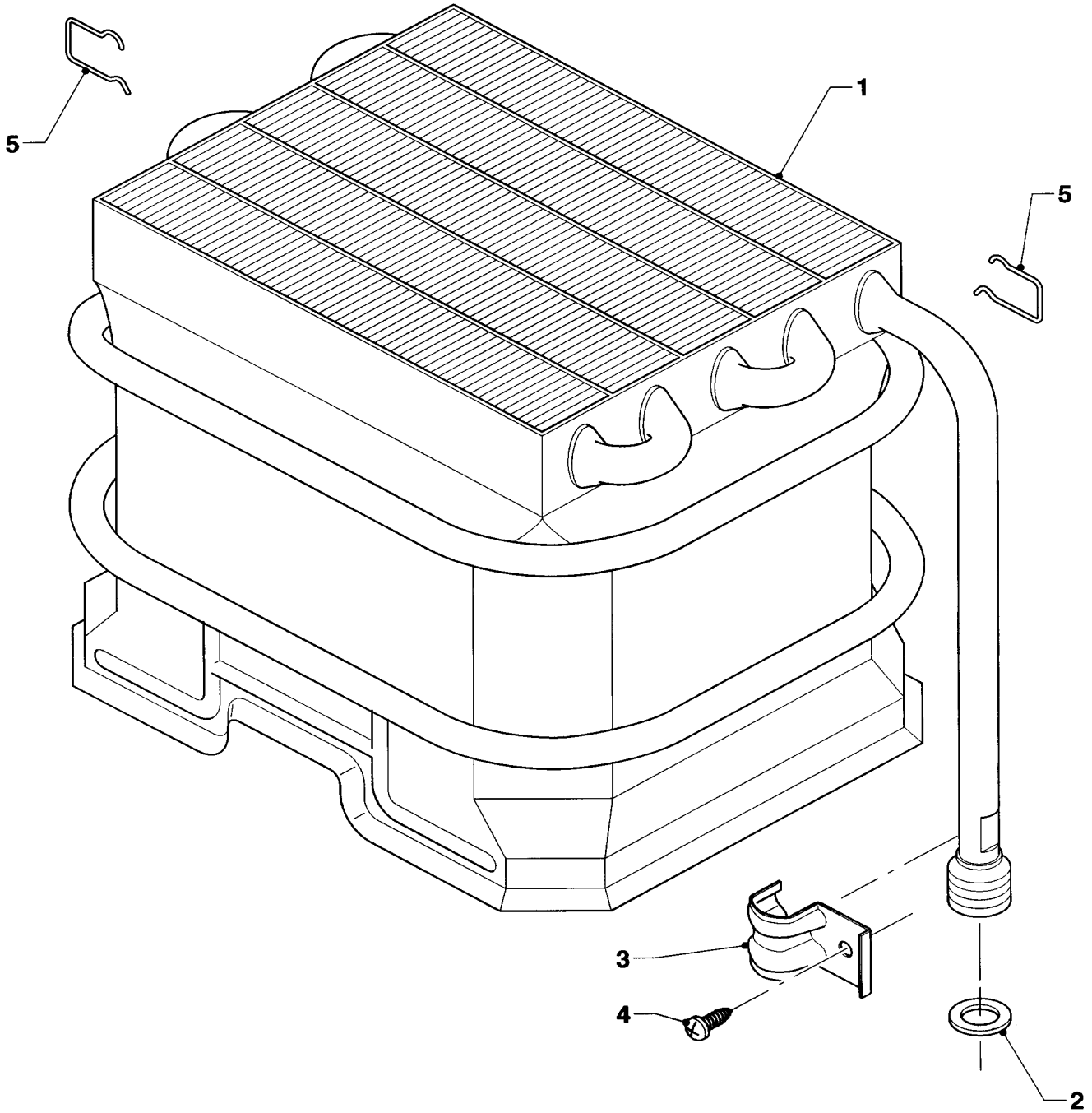
Pos.	Teile-Nr.	Bezeichnung	Typ, Bemerkungen
		01-02-510	
01	053547	Gas-Armatur, kpl.	mit Pos. 02-05, 09, 14, 16-18
02	021905	Wassermangelventil	
03	023504	Hauptgasventil	
04	149505	Sektorenblende	
05	257943	Schalter	
06	295166	Batteriegehäuse	
07	100569	Gasfeuerungsautomat	
08	050595	Ventil, kpl. Servoventil H (E)	
09	981125	Dichtung, kpl. (10 St.)	Mengenpack 10 Stück
10	114277	Knopf, kpl.	
11	256230	Kabelbaum, kpl.	
12	-	siehe Baugruppe 08 Hydraulikteile	
13	128522	Gassieb	
14	982346	Runddichtring	
15	118936	Zylinderschraube	
16	980618	Dichtung	
17	980617	Dichtung	
18	118889	Flachkopfschraube	
19	253572	Sensor (TTB) mit Kabelbaum	

Änderungen vorbehalten!

Die Bruttopreise entnehmen Sie bitte der jeweils gültigen Preisliste.

06 Wärmetauscher

MAG Premium OE 24/2 RXI R1



01 - 06 - 005

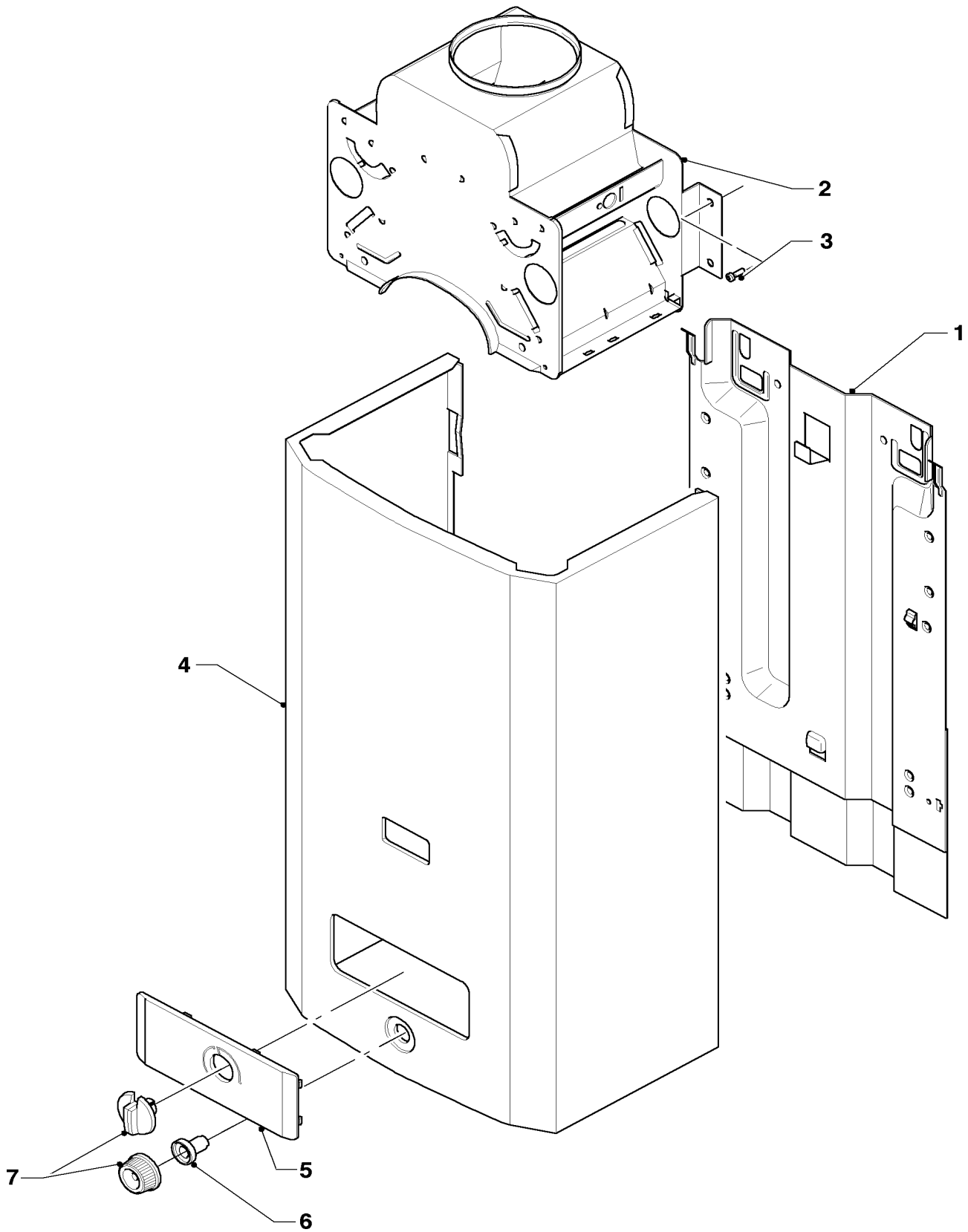
06 Wärmetauscher

MAG Premium OE 24/2 RXI R1

Pos.	Teile-Nr.	Bezeichnung	Typ, Bemerkungen
		01-06-005	
01	061639	Heizkörper, kpl.	mit Pos. 02,03
03	981143	Dichtung, kpl. (Set a 10 Stück)	
03	086133	Federklammer	
04	235727	Blehschraube	
05	126184	Klemmfeder (10 St.)	Mengenpack 10 Stück

07 Verkleidungsteile

MAG Premium OE 24/2 RXI R1



01 - 07 - 550

07 Verkleidungsteile

MAG Premium OE 24/2 RXI R1

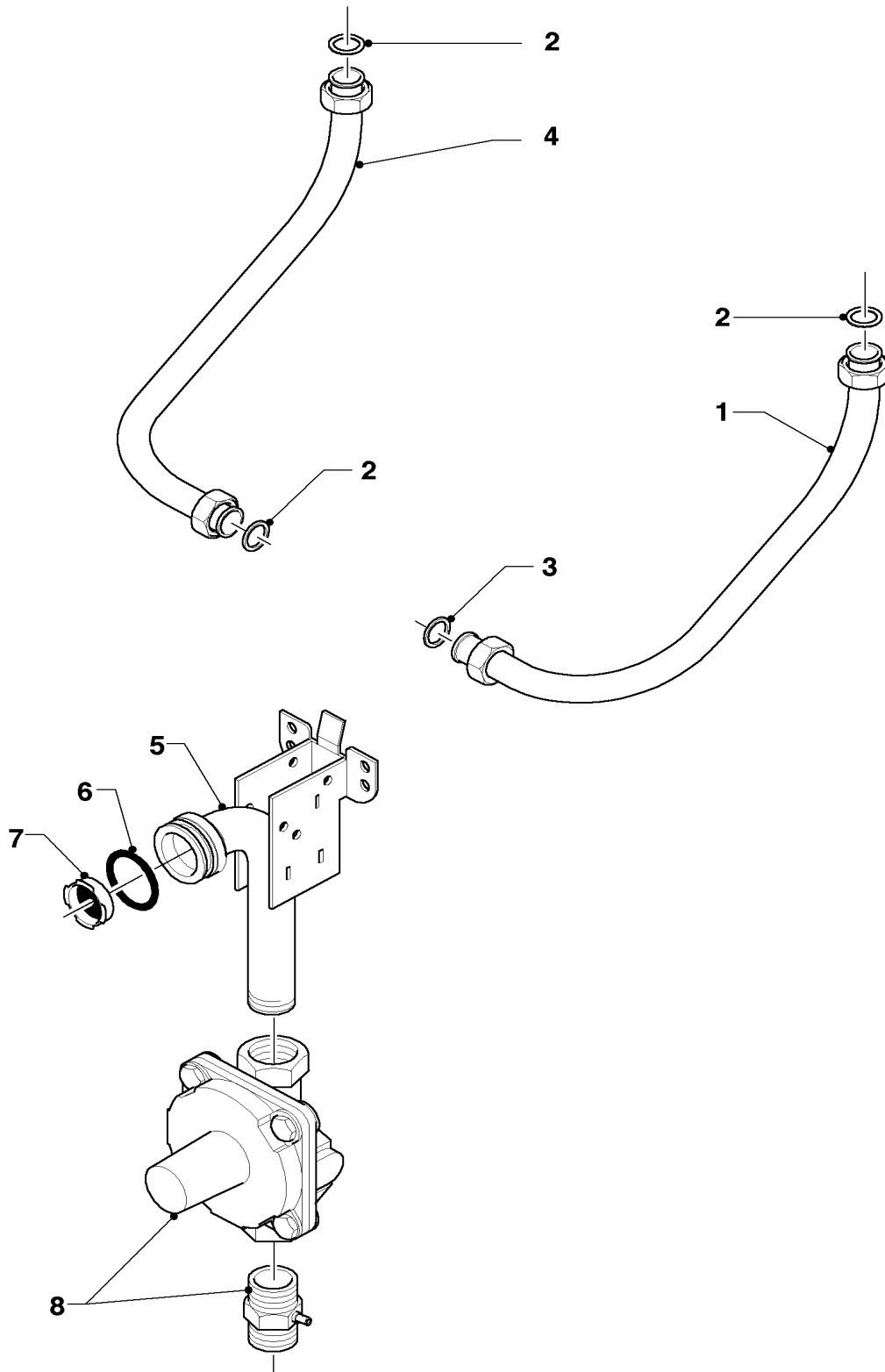
Pos.	Teile-Nr.	Bezeichnung	Typ, Bemerkungen
		01-07-550	
01	074413	Rückwand, kpl.	
02	075086	Strömungssicherung, kpl.	
03	105832	Zylinderschraube, kpl. (10 St.)	Mengenpack 10 Stück
04	072981	Mantel, kpl.	
05	077975	Blende, kpl.	
06	-	Bauteil trifft für dieses Gerät nicht zu	
07	114277	Knopf, kpl.	
08	114278	Knopf, kpl.	
09	173713	Gewindehülse	
-	153198	Leitblech kpl.	nicht dargestellt

Änderungen vorbehalten!

Die Bruttopreise entnehmen Sie bitte der jeweils gültigen Preisliste.

08a Hydraulikteile

MAG Premium OE 24/2 RXI R1



01 - 08 - 528

08a Hydraulikteile

MAG Premium OE 24/2 RXI R1

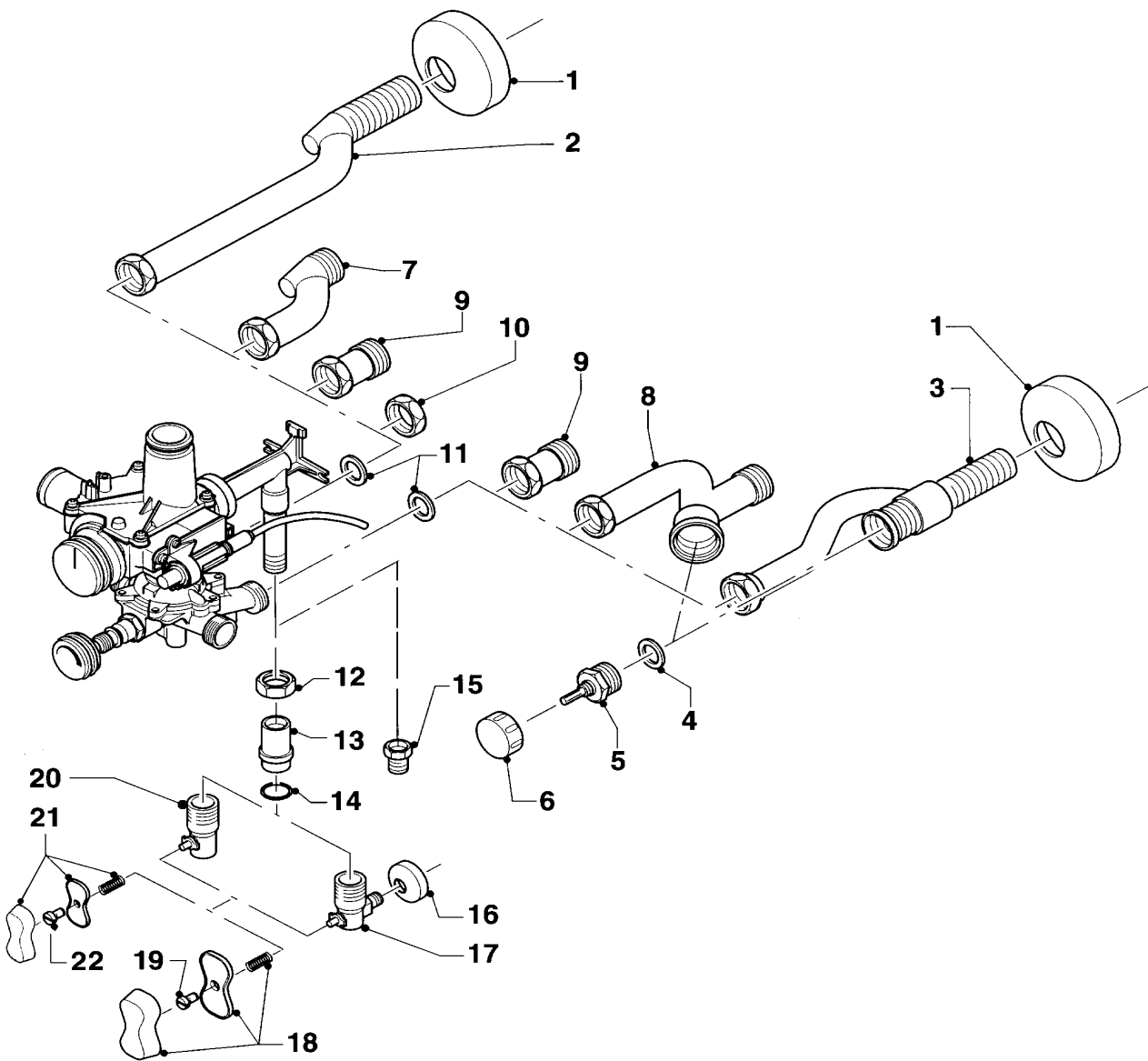
Pos.	Teile-Nr.	Bezeichnung	Typ, Bemerkungen
		01-08-528	
01	083706	Kaltwasserrohr	
02	981142	Dichtung, kpl. (Set à 10 Stück)	
03	981140	Dichtung, kpl. (Set à 10 Stück)	
04	083960	Warmwasserrohr	
05	109204	Gasanschluss, kpl.	mit Pos. 06,07
06	982346	Runddichtring	
07	128522	Gassieb	
08	050235	Gasdruckregler, kpl.	incl. Verschraubung

Änderungen vorbehalten!

Die Bruttopreise entnehmen Sie bitte der jeweils gültigen Preisliste.

08b Anschlußteile

MAG Premium OE 24/2 RXI R1



01-08-521

08b Anschlußteile

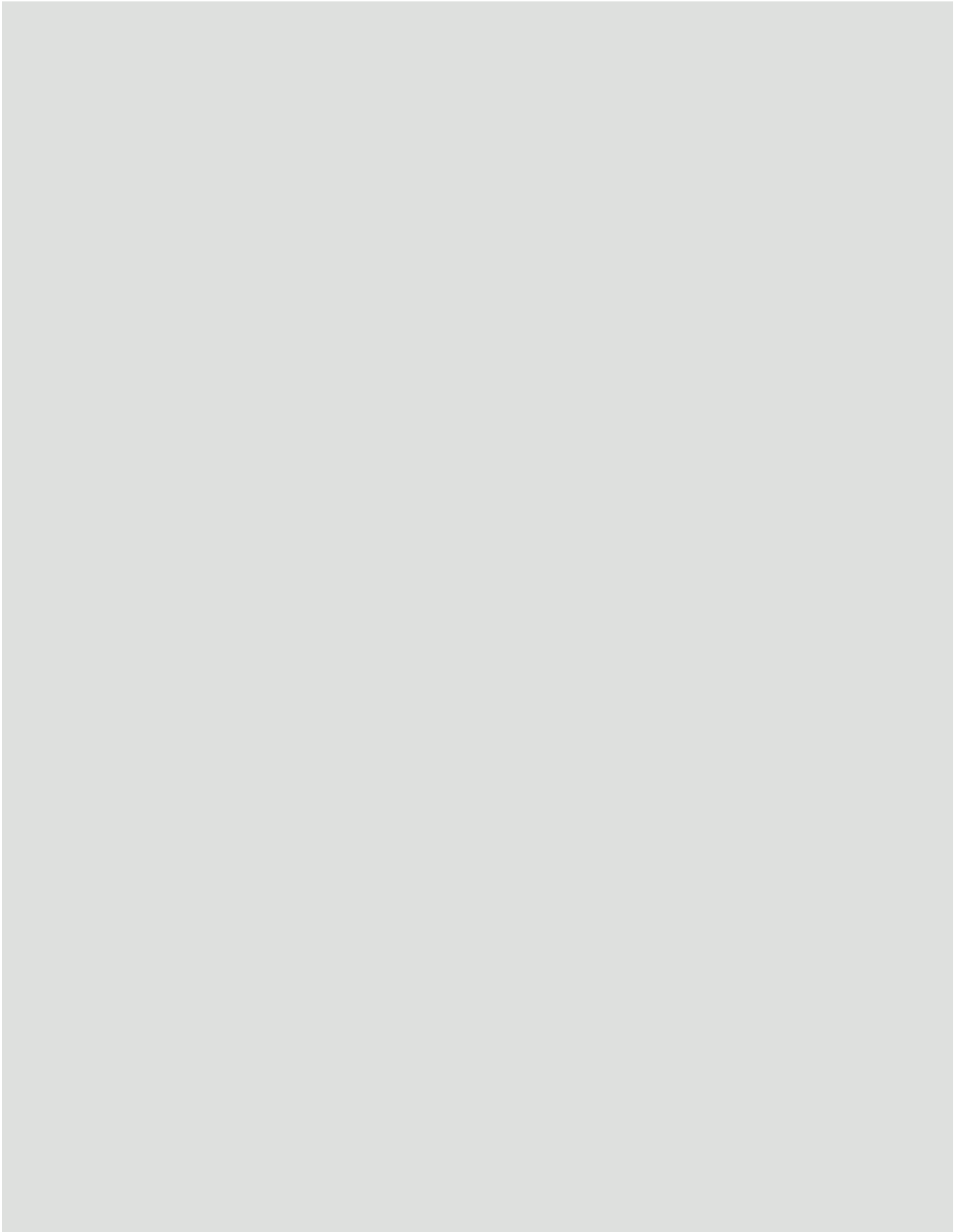
MAG Premium OE 24/2 RXI R1

Pos.	Teile-Nr.	Bezeichnung	Typ, Bemerkungen
		01-08-521	
01	950088	Rosette	
02	081148	Warmwasseranschluss	Unterputz
03	081720	Kaltwasser-Anschlussventil	Unterputz
04	981605	Rechteckdichtring	
05	950057	Ventiloberteil	mit Pos. 04, 06
06	143981	Knopf	
07	081149	Warmwasseranschluss	Überputz
08	081721	Kaltwasser-Anschlussventil	Überputz
09	085017	Verlängerung	für Altinstallationen
10	950017	Mutter R 3/4	für Direktentnahme
11	981141	Dichtung, kpl. (Set a 10 Stück)	
12	-	nicht einzeln lieferbar	
13	-	nicht einzeln lieferbar	
14	982320	Dichtring	für Rp,R/Rp 1/2-Gasanschluss
14	982310	Runddichtring "D"	für Rp,R/Rp 3/4-Gasanschluss
15	219227	Reduziernippel	1 x 1/2
16	147004	Rosette (R 1/2)	für R/Rp 1/2-Gasanschluss
16	147002	Rosette (R 3/4)	für R/Rp 3/4-Gasanschluss
17	-	R/Rp 3/4, siehe gültige Geräte-Preisliste	
18	280876	Griff, kpl.	für Rp,R/Rp 3/4+1-Gasanschluss
19	116482	Schraube	
20	-	R/Rp 1/2, siehe gültige Geräte-Preisliste	
21	280875	Griff, kpl.	für R/Rp 1/2-Gasanschluss
22	700215	Schraube	

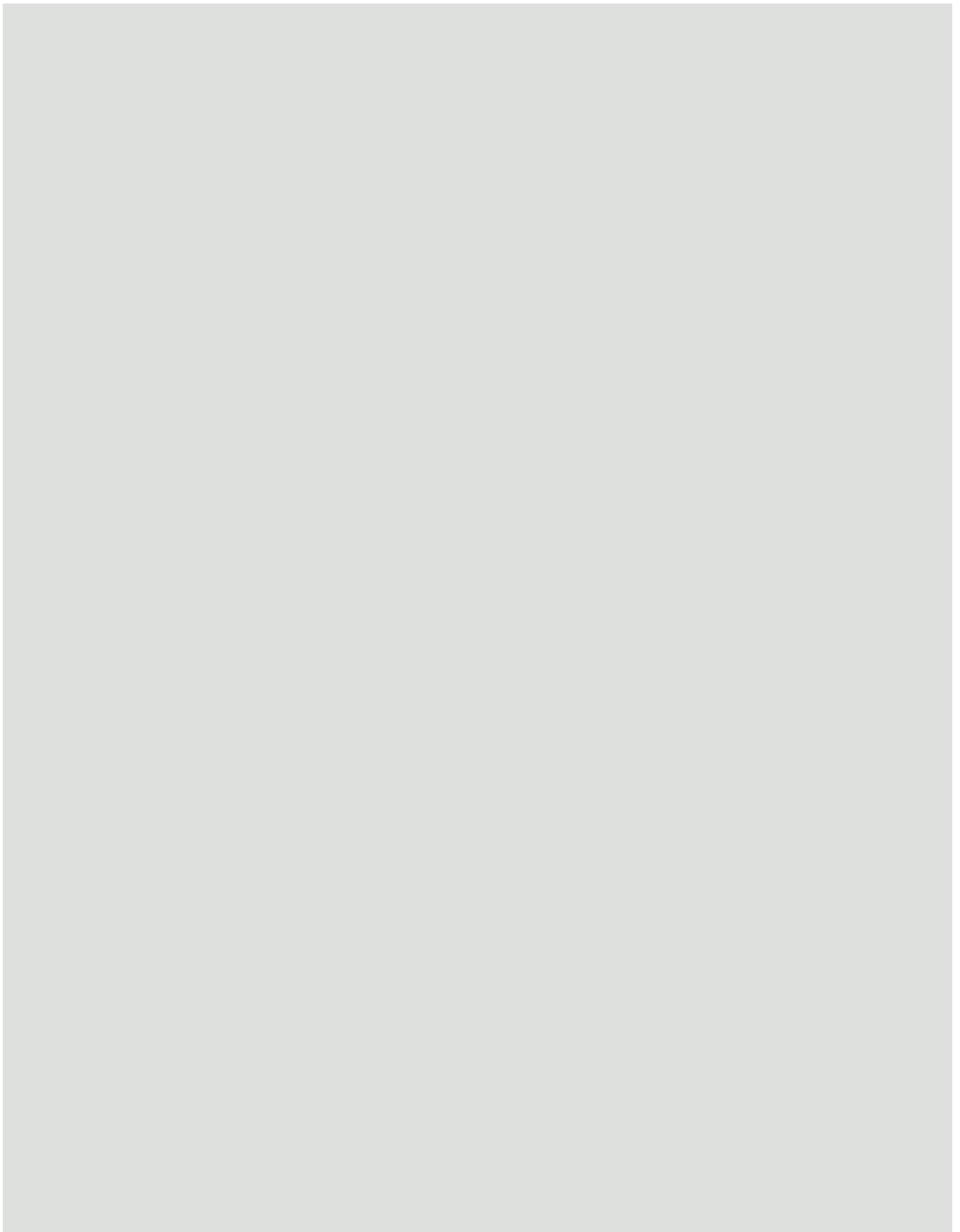
Änderungen vorbehalten!

Die Bruttopreise entnehmen Sie bitte der jeweils gültigen Preisliste.

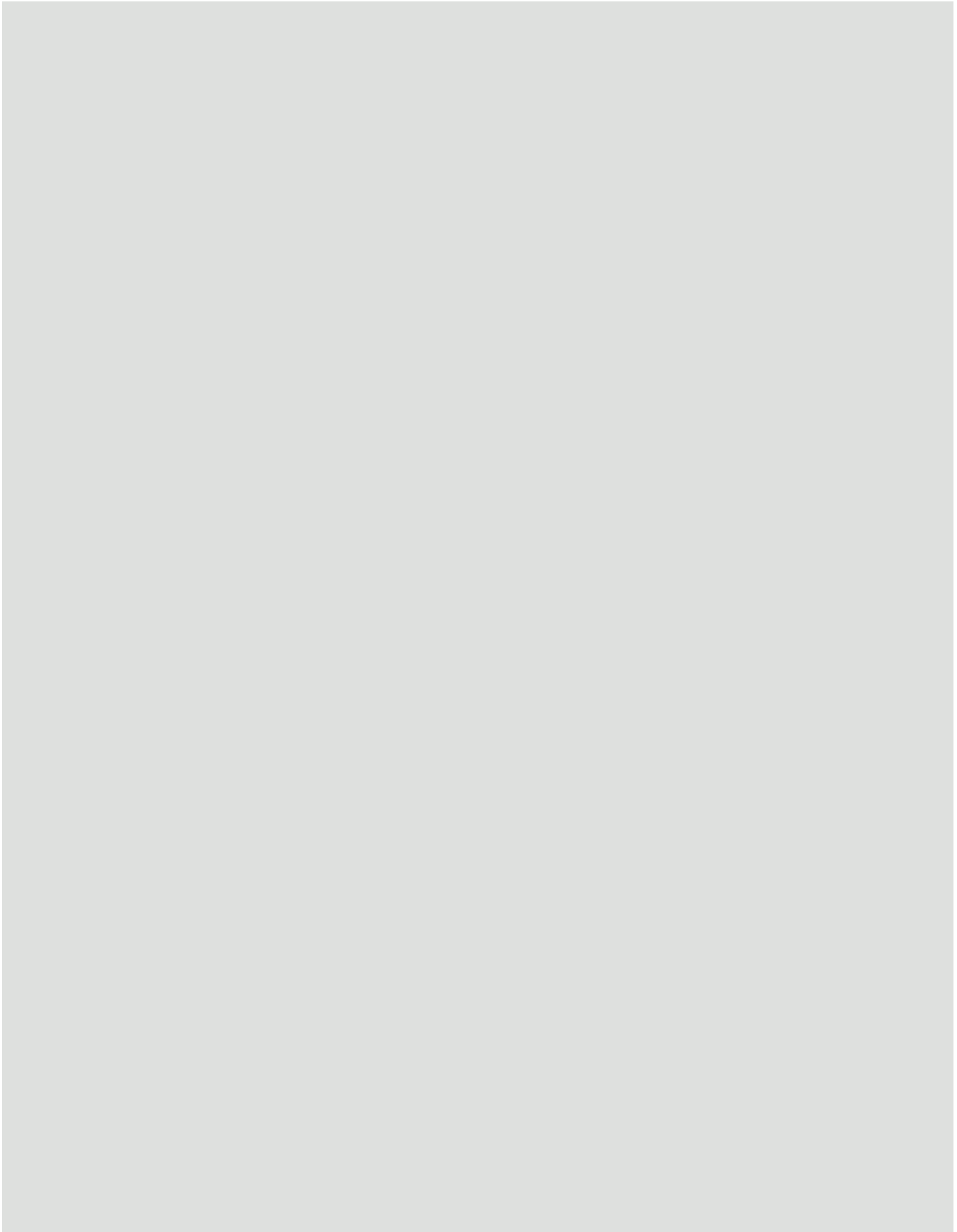
Notizen



Notizen



Notizen



Vaillant GmbH
Berghauser Str. 40 ■ 42859 Remscheid ■ Telefon 0 21 91/18-0
Telefax 0 21 91/18-28 10 ■ www.vaillant.de ■ info@vaillant.de

801561.00 OE 10/2002 Änderungen vorbehalten