

# Catalogue pièces détachées Onderdelencatalogus

0020018203.05 BE 01/2009



Chaudière murale ecoTEC plus, ecoTEC pro  
Gaswandketel ecoTEC plus, ecoTEC pro

VC 306/3-5  
VC 376/3-5  
VCW 296/3-5  
VCW 346/3-5  
VCW 376/3-5  
VC 136/3-3  
VC 256/3-3  
VCW 226/3-3  
VCW 286/3-3





## Aperçu - Inhoud

<b>Aperçu sous-ensemble</b> <b>Onderdelengroepenoverzicht</b>	VC 306/3-5, VC 376/3-5	3
<b>04 Brûleur</b> <b>04 Brander</b>		4
<b>06 Échangeur de chaleur</b> <b>06 Binnenwerk</b>		8
<b>07 Habillage</b> <b>07 Manteldelen</b>		10
<b>08 Pièces de raccordement (Hydroblock)</b> <b>08 Aansluitdelen (Hydroblok)</b>		12
<b>08a Pièces de raccordement</b> <b>08a Aansluitdelen</b>		16
<b>12 Tableau électrique (jusqu' à 08/07)</b> <b>12 Schakelkast (tot 08/07)</b>		20
<b>12a Tableau électrique (à partir de 09/07)</b> <b>12a Schakelkast (vanaf 09/07)</b>		22
<b>Aperçu sous-ensemble</b> <b>Onderdelengroepenoverzicht</b>	VCW 296/3-5, VCW 346/3-5, VCW 376/3-5	25
<b>04 Brûleur</b> <b>04 Brander</b>		26
<b>06 Échangeur de chaleur</b> <b>06 Binnenwerk</b>		30
<b>07 Habillage</b> <b>07 Manteldelen</b>		32
<b>08 Pièces de raccordement (Hydroblock)</b> <b>08 Aansluitdelen (Hydroblok)</b>		34
<b>08a Pièces de raccordement</b> <b>08a Aansluitdelen</b>		40
<b>12 Tableau électrique (jusqu' à 08/07)</b> <b>12 Schakelkast (tot 08/07)</b>		44
<b>12a Tableau électrique (à partir de 09/07)</b> <b>12a Schakelkast (vanaf 09/07)</b>		46

Pour vous permettre un fonctionnement durable de votre appareil, tout en le gardant conforme au modèle d'origine, seules les pièces détachées Vaillant doivent être utilisées lors des entretiens et dépannages!

Bij reparatie en onderhoud mogen alleen originele Vaillant-onderdelen worden toegepast. Zo blijft de toegelaten uitvoering van het toestel ongewijzigd en wordt het optimaal functioneren van het toestel voor langere tijd gegarandeerd.

## Aperçu - Inhoud

<b>Aperçu sous-ensemble</b> <b>Onderdelengroepenoverzicht</b>	VC 136/3-3, VC 256/3-3	49
<b>04 Brûleur</b> <b>04 Brander</b>		50
<b>06 Échangeur de chaleur</b> <b>06 Binnenwerk</b>		54
<b>07 Habillage</b> <b>07 Manteldelen</b>		56
<b>08 Pièces de raccordement (Hydroblock)</b> <b>08 Aansluitdelen (Hydroblok)</b>		58
<b>08a Pièces de raccordement</b> <b>08a Aansluitdelen</b>		62
<b>12 Tableau électrique</b> <b>12 Schakelkast</b>		64
<b>Aperçu sous-ensemble</b> <b>Onderdelengroepenoverzicht</b>	VCW 226/3-3, VCW 286/3-3	67
<b>04 Brûleur</b> <b>04 Brander</b>		68
<b>06 Échangeur de chaleur</b> <b>06 Binnenwerk</b>		72
<b>07 Habillage</b> <b>07 Manteldelen</b>		74
<b>08 Pièces de raccordement (Hydroblock)</b> <b>08 Aansluitdelen (Hydroblok)</b>		76
<b>08a Pièces de raccordement</b> <b>08a Aansluitdelen</b>		82
<b>12 Tableau électrique</b> <b>12 Schakelkast</b>		84
<b>Notes - Notities</b>		86

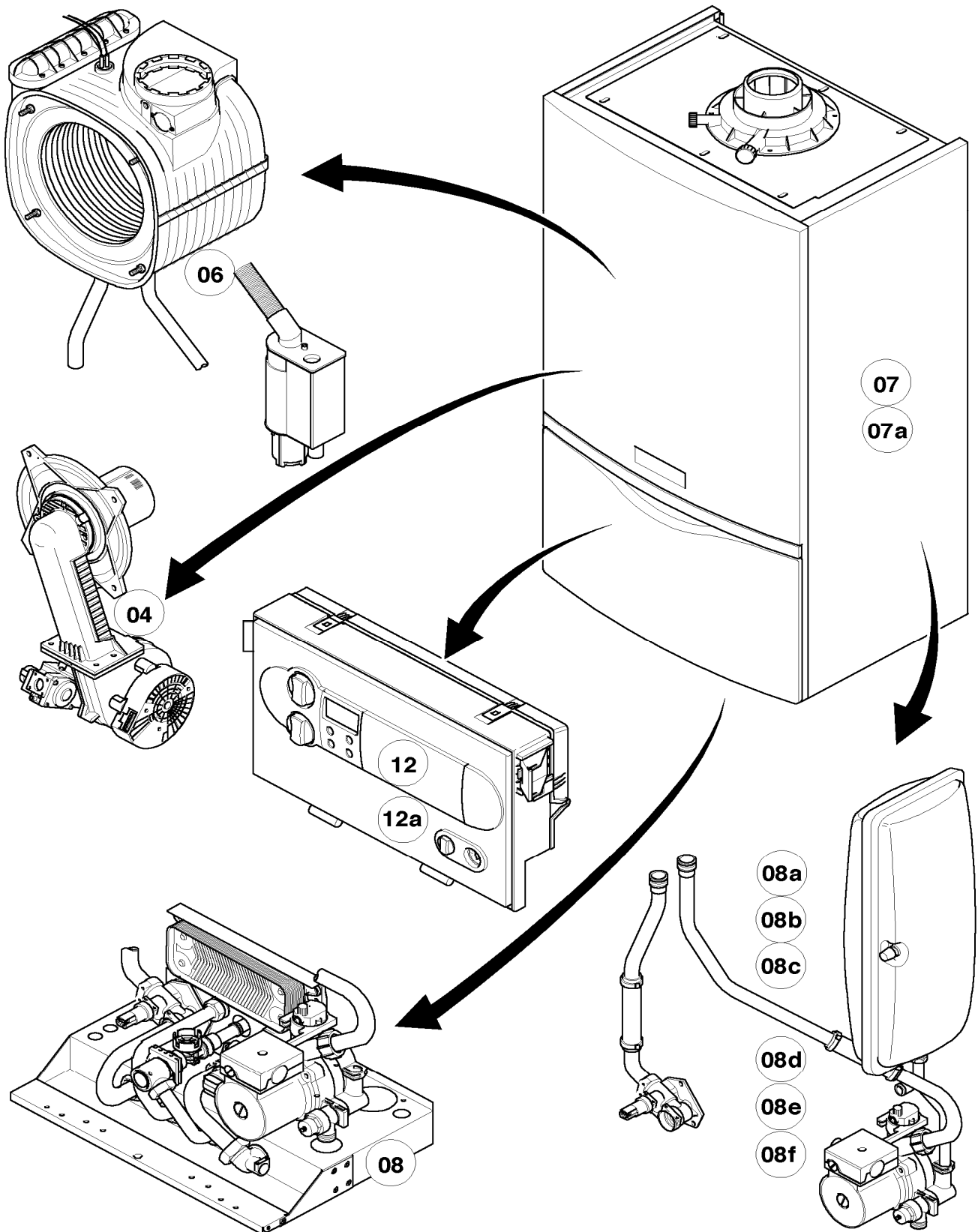
Pour vous permettre un fonctionnement durable de votre appareil, tout en le gardant conforme au modèle d'origine, seules les pièces détachées Vaillant doivent être utilisées lors des entretiens et dépannages!

Bij reparatie en onderhoud mogen alleen originele Vaillant-onderdelen worden toegepast. Zo blijft de toegelaten uitvoering van het toestel ongewijzigd en wordt het optimaal functioneren van het toestel voor langere tijd gegarandeerd.

# Aperçu sous-ensemble - Onderdelengroepenoverzicht

VC 306/3-5

VC 376/3-5

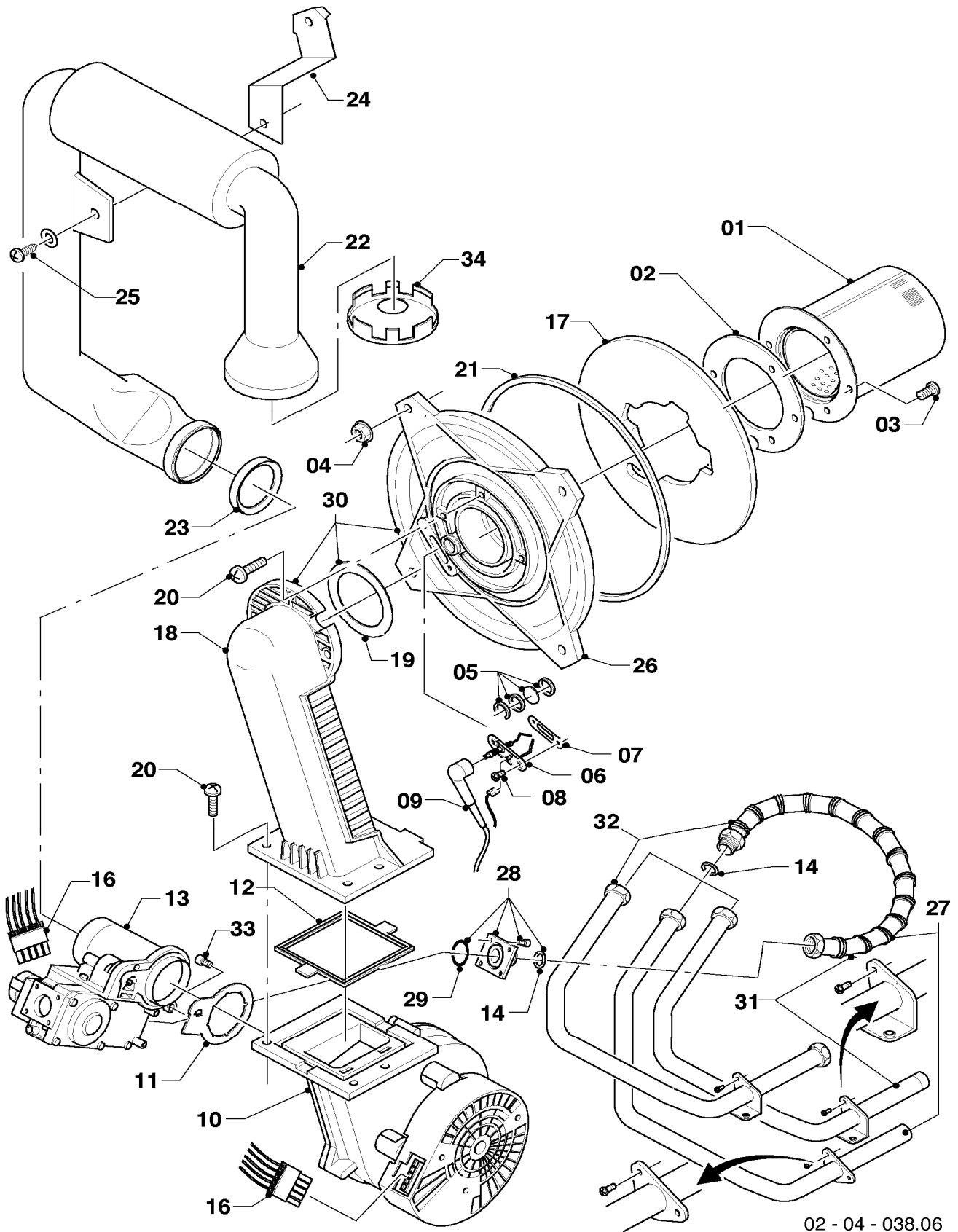


02 - 00 - 077.04

# 04 Brûleur - Brander

VC 306/3-5

VC 376/3-5



02 - 04 - 038.06

## 04 Brûleur - Brander

VC 306/3-5

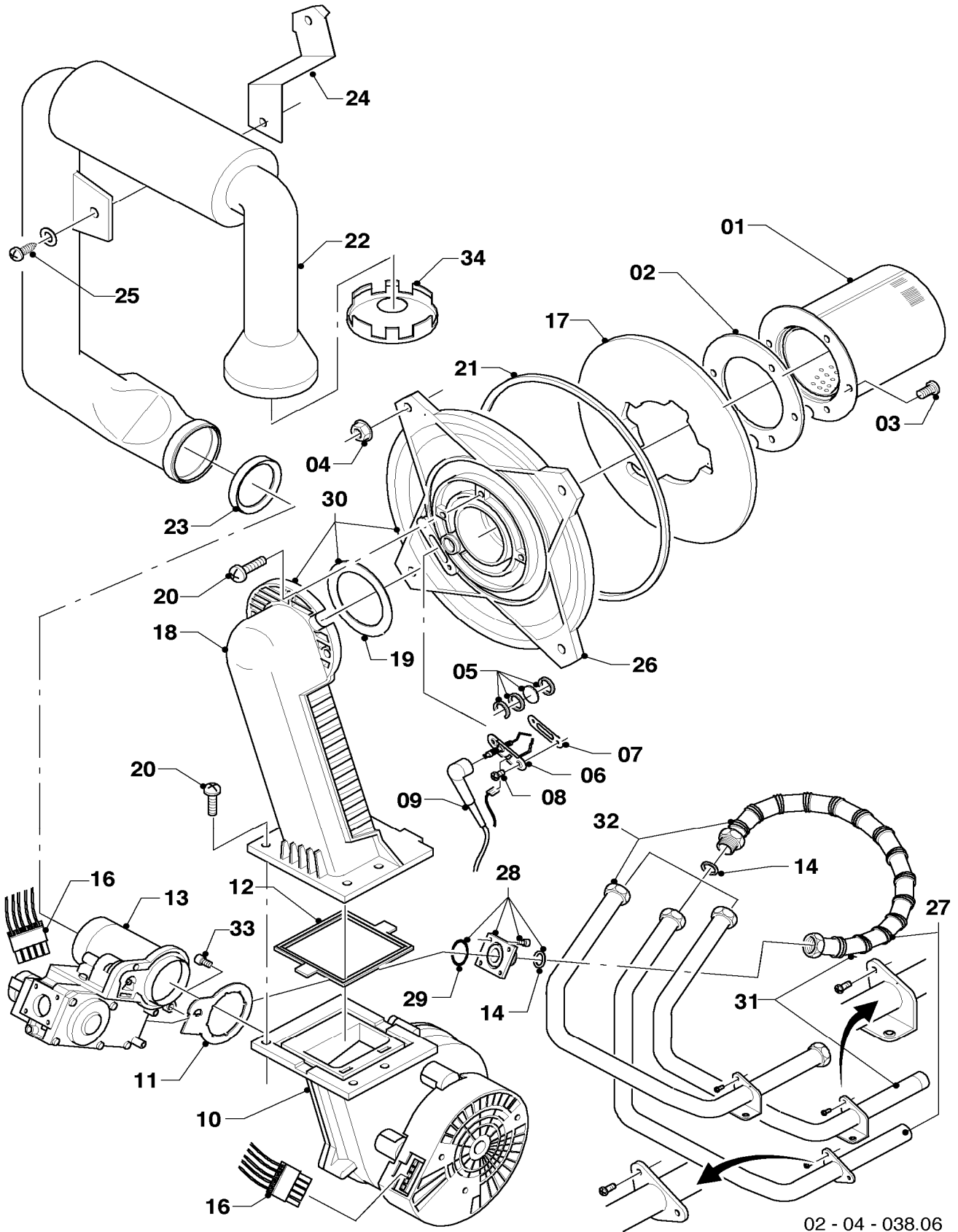
VC 376/3-5

Pos.	Art.-No. Ref.	Désignation Omschrijving	Type, Note Type, Opmerking
		02-04-038	
00	0020020469	Jeu de conversion	H -> P (non représenté)
		Ombouwset	H -> P (niet afgebeeld)
00	0020020470	Jeu de conversion	P -> H (non représenté)
		Ombouwset	P -> H (niet afgebeeld)
01	050430	Brûleur	
		Brander	
02	981103	Joint	
		Pakking	
03	105900	Vis (x10)	
		Schroef (10 st.)	
04	0020026537	Ecrou M6 (x5)	
		Moer (5 st.)	
05	161245	Hublot	
		Kijkglas	
06	090709	Électrode d'allumage	avec pièces 07, 08
		Ontsteekelektrode	met delen 07, 08
07	981330	Joint bougie	
		Pakking	
08	118883	Vis	
		Schroef	
09	193590	Câble d'allumage	
		Ontsteekkabel	
09	0020075412	Connecteur électrique	non représenté
		Connector	niet afgebeeld
10	193593	Ventilateur	avec pièces 11, 12
		Ventilator	met delen 11, 12
11	981104	Joint	
		Pakking	
12	193594	Joint	
		Pakking	
13	053500	Vanne	avec pièces 11, 14, 29
		Gasgedeelte	met delen 11, 14, 29
14	981142	Rondelle (x10)	
		Pakkingring (10 st.)	
16	193586	Faisceau de câbles	
		Kabelboom	
17	193595	Plaque d'isolation	avec pièces 02, 03
		Isolatieplaat	met delen 02, 03
18	-	-	n'est plus livrable, voir pos. 30
		-	niet meer leverbaar, zie pos. 30
19	981107	Joint	
		Pakking	
20	193597	Vis (x10)	
		Schroef (10 st.)	
21	0020025929	Kit joints brûleur	
		Pakkingset	
22	103404	Tube d'amenée d'air frais	VC 306/3-5, avec pièce 23
		Luchtaanzuigbuis	VC 306/3-5, met deel 23
22	0020025039	Tube d'amenée d'air frais	VC 376/3-5, avec pièce 23
		Luchtaanzuigbuis	VC 376/3-5, met deel 23

# 04 Brûleur - Brander

VC 306/3-5

VC 376/3-5



02 - 04 - 038.06



## 04 Brûleur - Brander

VC 306/3-5

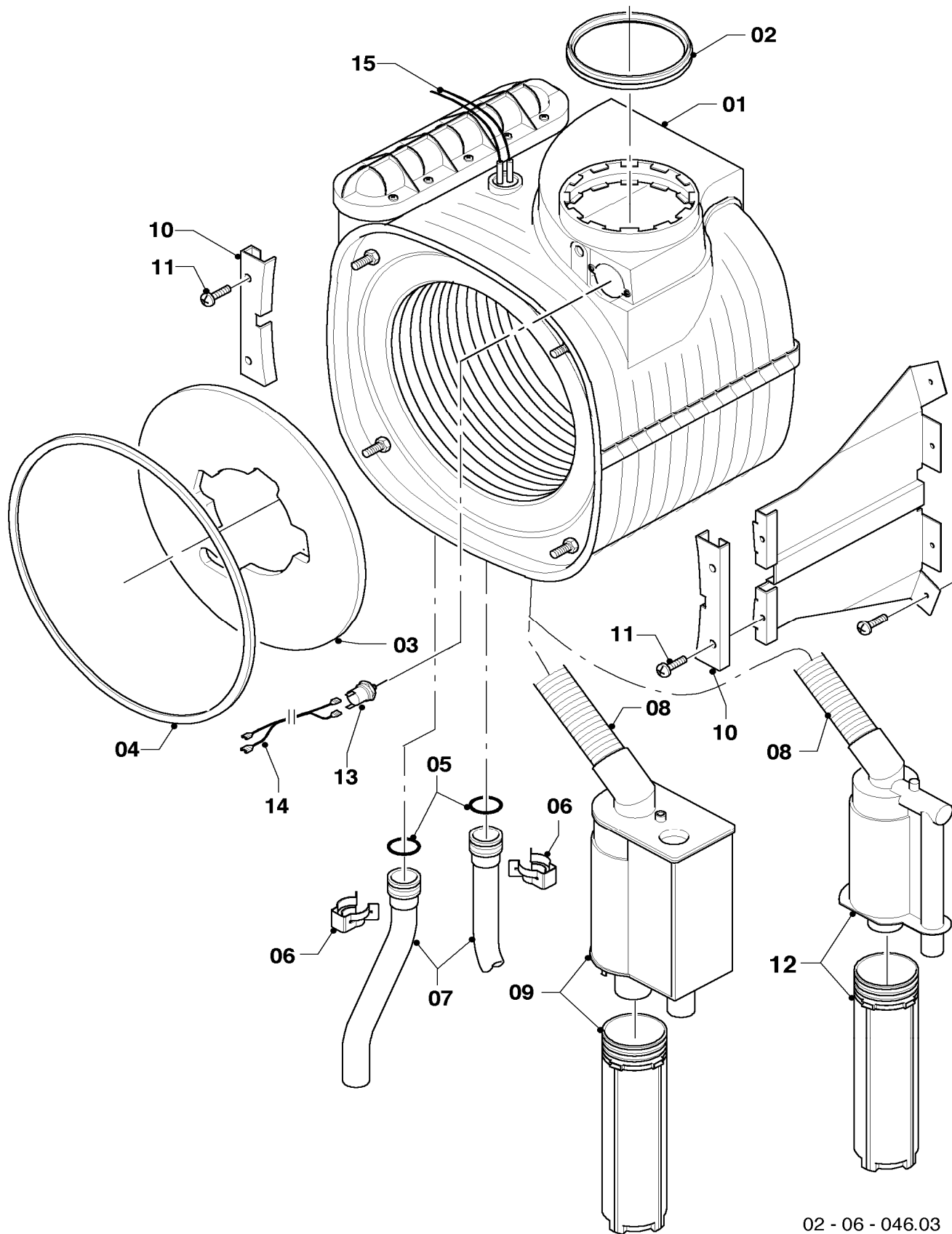
VC 376/3-5

Pos.	Art.-No. Ref.	Désignation Omschrijving	Type, Note Type, Opmerking
		02-04-038	
23	981111	Joint	
		Pakkingring	
24	103405	Support	
		Houder	
25	235756	Vis à tole (ST 4,8x19)	
		Schroef (ST 4,8x19)	
26	-	-	n'est plus livrable, voir pos. 30
		-	niet meer leverbaar, zie pos. 30
27	180945	Tube	jusqu' à 01/07 (avec pièce 28)
		Gasleiding	tot 01/07 (met deel 28)
28	0020010868	Adaptateur	
		Verbindingsstuk	
29	982319	Joint torique	
		O-ring	
30	0020010867	Bride	avec pièces 02, 03, 04, 05, 07, 08, 12, 14, 17, 19, 20, 21
		Branderplaat	met delen 02, 03, 04, 05, 07, 08, 12, 14, 17, 19, 20, 21
31	0020046863	Tube	à partir de 02/07 (avec pièce 28)
		Gasleiding	vanaf 02/07 (met deel 28)
32	-	-	pas nécessaire
		-	vervalt
33	509685	Vis (x10)	
		Schroef (10 st.)	
34	-	-	pas nécessaire
		-	vervalt

# 06 Échangeur de chaleur - Binnenwerk

VC 306/3-5

VC 376/3-5



02 - 06 - 046.03

## 06 Échangeur de chaleur - Binnenwerk

VC 306/3-5

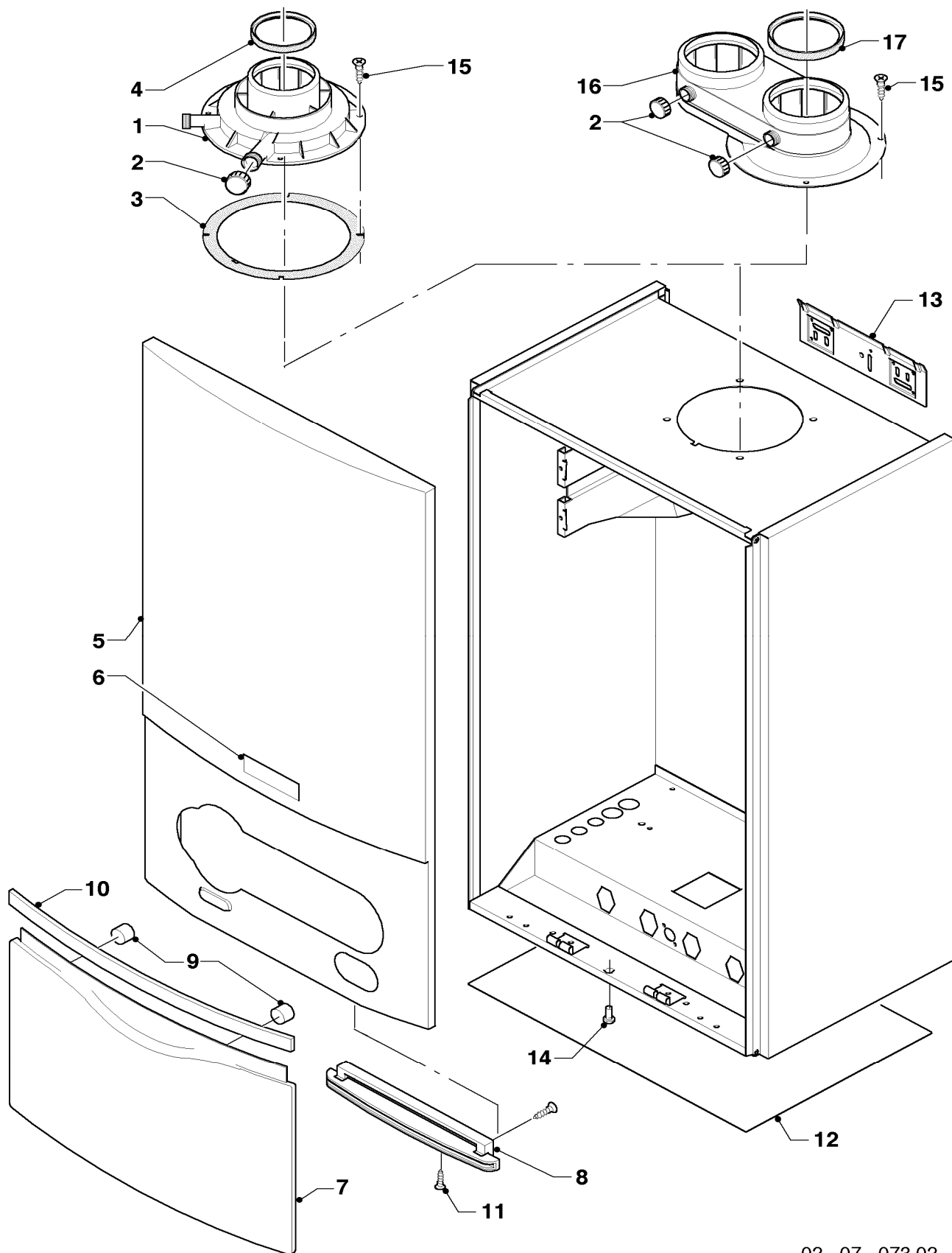
VC 376/3-5

Pos.	Art.-No. Ref.	Désignation Omschrijving	Type, Note Type, Opmerking
		02-06-046	
01	103412	Échangeur	VC 306/3-5, avec pièces 02, 03, 04, 05, 06
		Warmtewisselaar	VC 306/3-5, met delen 02, 03, 04, 05, 06
01	0020025040	Échangeur	VC 376/3-5, avec pièces 02, 03, 04, 05, 06
		Warmtewisselaar	VC 376/3-5, met delen 02, 03, 04, 05, 06
01	210779	Plaque d'isolation	pour échangeur, non représenté
		Isolatieplaat	voor warmtewisselaar, niet afgebeeld
02	981227	Joint	
		Pakkingring (D=80 mm)	
03	193595	Plaque d'isolation	
		Isolatieplaat	
04	0020025929	Kit joints brûleur	
		Pakkingset	
05	103415	Joint torique (x10)	
		O-ring (10 st.)	
06	103417	Clip (x10)	
		Clips (10 st.)	
07	-	-	voir sous-ensemble 08a
		-	zie onderdelengroep 08a
08	-	-	non livrable seul, voir pos. 12
		-	niet los leverbaar, zie pos. 12
09	-	-	pas nécessaire
		-	vervalt
10	180989	Support (x2)	avec pièce 11
		Houder (2 st.)	met deel 11
11	178968	Vis (x10)	
		Schroef (10 st.)	
12	180984	Siphon	avec pièce 08
		Sifon	met deel 08
12	0020077919	Joint plat (x5)	non représenté, Siphon inférieure
		Pakking (5 st.)	niet afgebeeld, Sifon onder
13	-	-	pas nécessaire
		-	vervalt
14	-	-	pas nécessaire
		-	vervalt
15	0020052332	Faisceau	
		Kabelboom	

## 07 Habillage - Manteldelen

VC 306/3-5

VC 376/3-5



02 - 07 - 073.02

## 07 Habillage - Manteldelen

VC 306/3-5

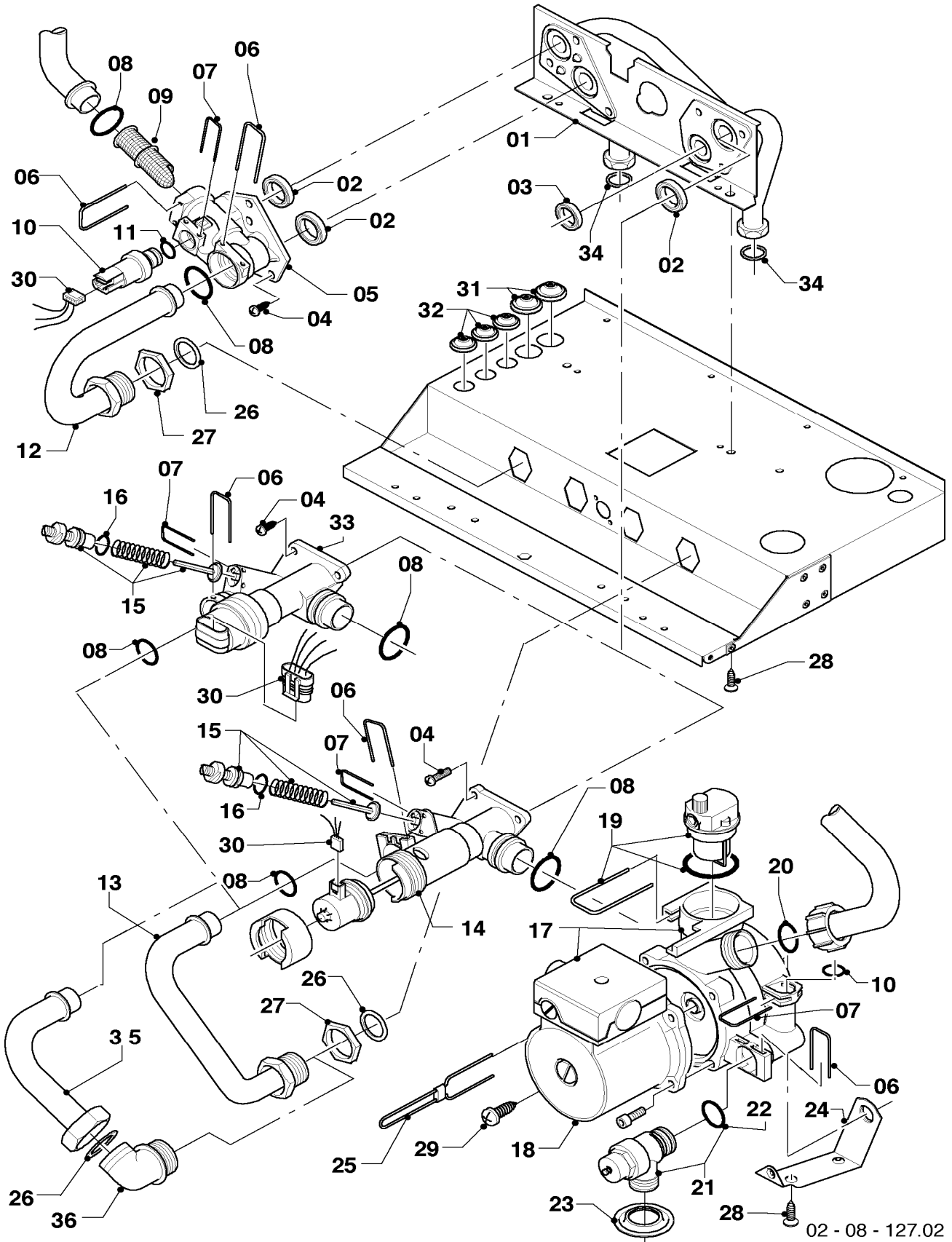
VC 376/3-5

Pos.	Art.-No. Ref.	Désignation Omschrijving	Type, Note Type, Opmerking
		02-07-073	
01	180932	Adaptateur Adapter 60/100	
02	147392	Vis de fermeture (x5) Kap (5 st.)	
03	981232	Joint Pakking	
04	981233	Joint Dichting	
05	180936	Habillage Ommanteling	VC 306/3-5, avec pieces 06 - 11 VC 306/3-5, met delen 06 - 11
05	180937	Habillage Ommanteling	VC 376/3-5, avec pièces 06 - 11 VC 376/3-5, met delen 06 - 11
06	118096	Plaque de fabrique Logo-plaatje	
07	180940	Couvercle Deksel	avec pièces 09 - 11 met delen 09 - 11
08	180944	Charnière Scharnier	avec pièce 11 met deel 11
09	180941	Aimant de porte (x2) Magneet (2 st.)	
10	180942	Manette (blanc) Handgreep (wit)	
11	193538	Vis (x10) Schroef (10 st.)	
12	180988	Couvercle Onderafdekplaat	
13	180987	Support Houder	
14	105839	Vis (x10) Schroef (10 st.)	
15	500046	Vis Schroef	
16	-	-	pas nécessaire vervalt
17	-	-	pas nécessaire vervalt

# 08 Pièces de raccordement (Hydroblock) - Aansluitdelen (Hydroblok)

VC 306/3-5

VC 376/3-5



## 08 Pièces de raccordement (Hydroblock) - Aansluitdelen (Hydroblok)

VC 306/3-5

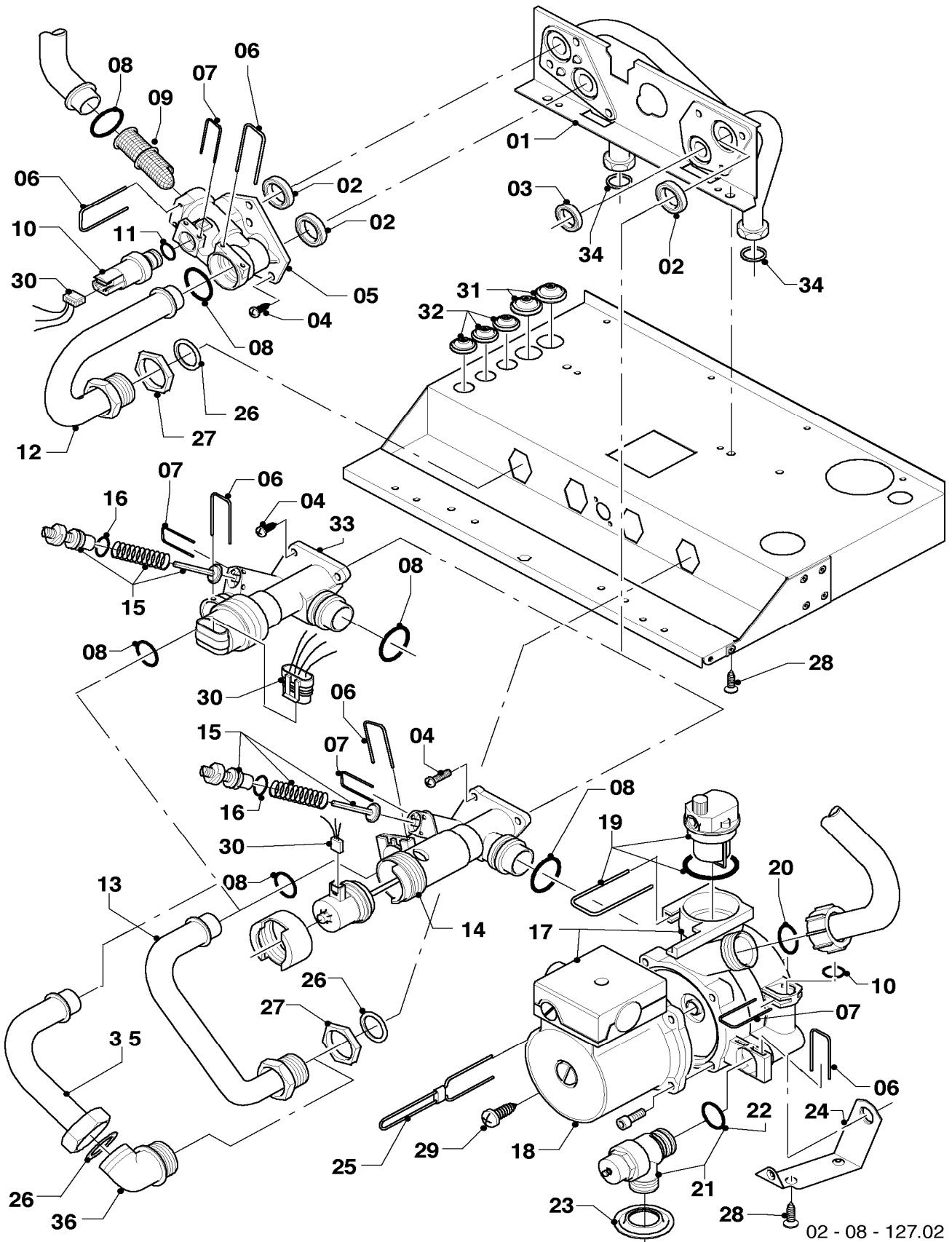
VC 376/3-5

Pos.	Art.-No. Ref.	Désignation Omschrijving	Type, Note Type, Opmerking
		02-08-127	
01	0020046782	Panneau Montageplaat	avec pièces 02, 03, 07, 08, 26, 28 met delen 02, 03, 07, 08, 26, 28
02	193535	Rondelle (x10) Pakkingring (10 st.)	
03	178969	Rondelle (x10) Pakkingring (10 st.)	
04	178967	Vis (x10) Schroef (10 st.)	
05	179031	Pièce de raccordement Aansluitstuk	avec pièces 03, 04, 06, 07, 08 met delen 03, 04, 06, 07, 08
06	178992	Clip (x10) Borgveer (10 st.)	
07	154150	Clip Borgveer	
08	193537	Joint torique (x10) O-ring (10 st.)	
09	179030	Filtre Zeef	avec pièces 06, 08 met delen 06, 08
10	0020059717	Capteur (pression de l'eau) Druksensor (waterdruk)	avec pièces 06, 11 met delen 06, 11
11	178993	Joint torique (x10) O-ring (10 st.)	
12	179033	Tube Aansluitleiding (aanvoer)	avec pièces 08, 26 met delen 08, 26
13	-	-	pas nécessaire vervalt
14	-	-	pas nécessaire vervalt
15	178980	Bypass manual Bypass, instelbaar	avec pièce 07 met deel 07
16	193539	Joint torique (x10) O-ring (10 st.)	
17	178983	Pompe Pomp	VC 306/3-5, avec pièces 02, 06, 08, 10, 19, 20, 21, 29 VC 306/3-5, met delen 02, 06, 08, 10, 19, 20, 21, 29
17	0020025042	Pompe Pomp	VC 376/3-5, avec pièces 02, 06, 08, 10, 19, 20, 21, 29 VC 376/3-5, met delen 02, 06, 08, 10, 19, 20, 21, 29
18	178983	Pompe Pomp	VC 306/3-5 VC 306/3-5
18	-	-	VC 3476/3-5, non livrable seul VC 3476/3-5, niet los leverbaar
19	104521	Purgeur automatique Automatische ontluchter	
20	193539	Joint torique (x10) O-ring (10 st.)	
21	178985	Soupape de sécurité (3 bar) Veiligheidsklep (3 bar)	avec pièce 06 met deel 06
22	-	-	non livrable seule, voir pos. 21 niet los leverbaar, zie pos. 21
23	980765	Joint, rouge Doorvoertulle, rood	

# 08 Pièces de raccordement (Hydroblock) - Aansluitdelen (Hydroblok)

VC 306/3-5

VC 376/3-5





## 08 Pièces de raccordement (Hydroblock) - Aansluitdelen (Hydroblok)

VC 306/3-5

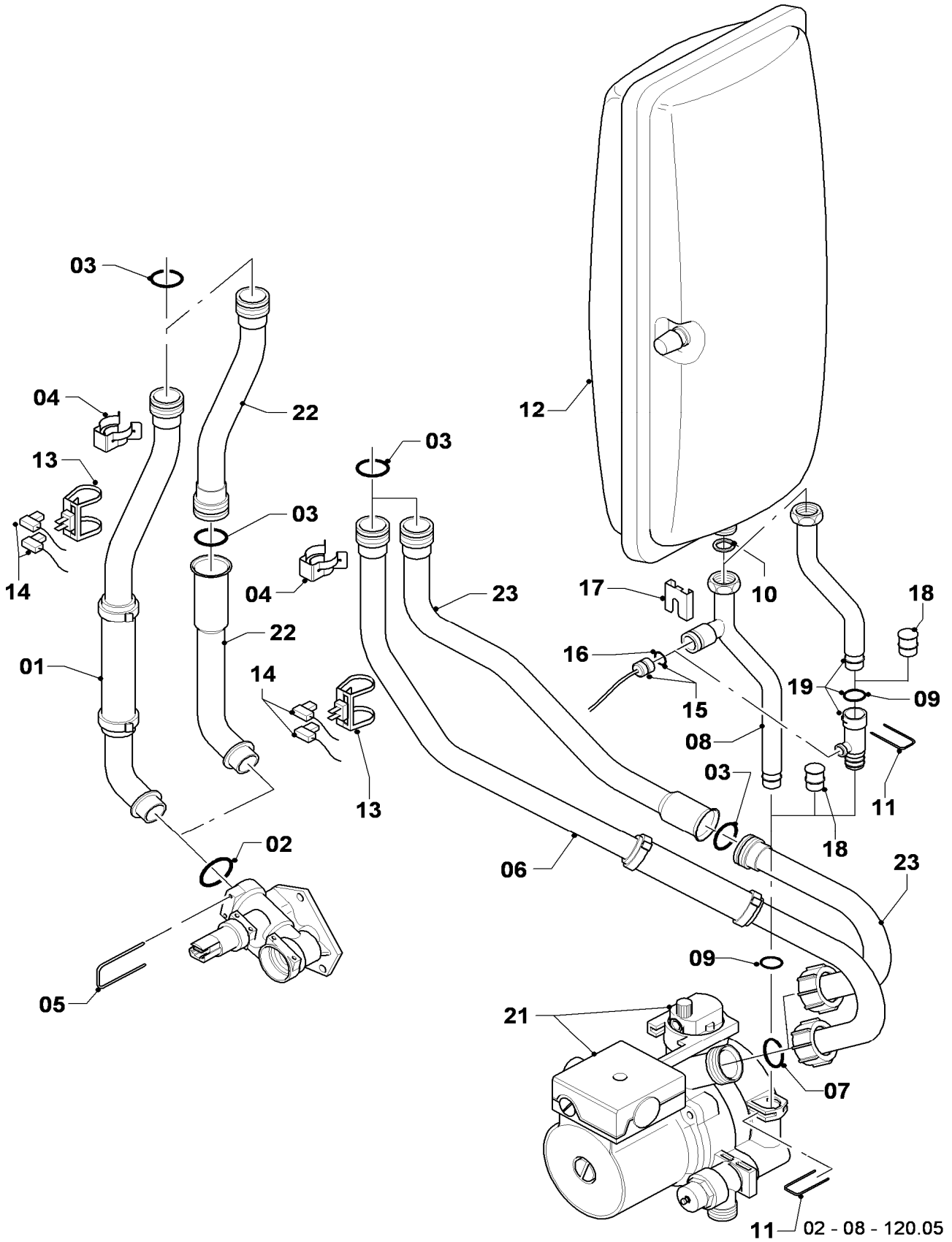
VC 376/3-5

Pos.	Art.-No. Ref.	Désignation Omschrijving	Type, Note Type, Opmerking
		02-08-127	
24	178984	Support Houder	
25	178981	Clip Borgveer	
26	981140	Rondelle 3/4 (x10) Pakkingring 3/4 (10 st.)	
27	193598	Écrou (x4) Moer (4 st.)	
28	235715	Vis à tole (ST 4,8x 9,5) ISO 7049 Schroef (ST 4,8x 9,5) ISO 7049	
29	235756	Vis à tole (ST 4,8x19) Schroef (ST 4,8x19)	
30	0020018072	Faisceau de câbles Kabelboom	
31	509120	Joint (x10) Kabeldoorvoer (10 st.)	
32	509121	Joint (x10) Kabeldoorvoer (10 st.)	
33	178978	Vanne distributrice Driewegventiel	avec pièces 02,03, 04, 06, 07, 08, 15 met delen 02,03, 04, 06, 07, 08, 15
34	981142	Rondelle (x10) Pakkingring (10 st.)	
35	179036	Tube Aansluitleiding (retour)	avec pièces 08, 26 met delen 08, 26
36	179035	Pièce de raccordement Aansluitstuk	avec pièce 26 met deel 26

# 08a Pièces de raccordement - Aansluitdelen

VC 306/3-5

VC 376/3-5



## 08a Pièces de raccordement - Aansluitdelen

VC 306/3-5

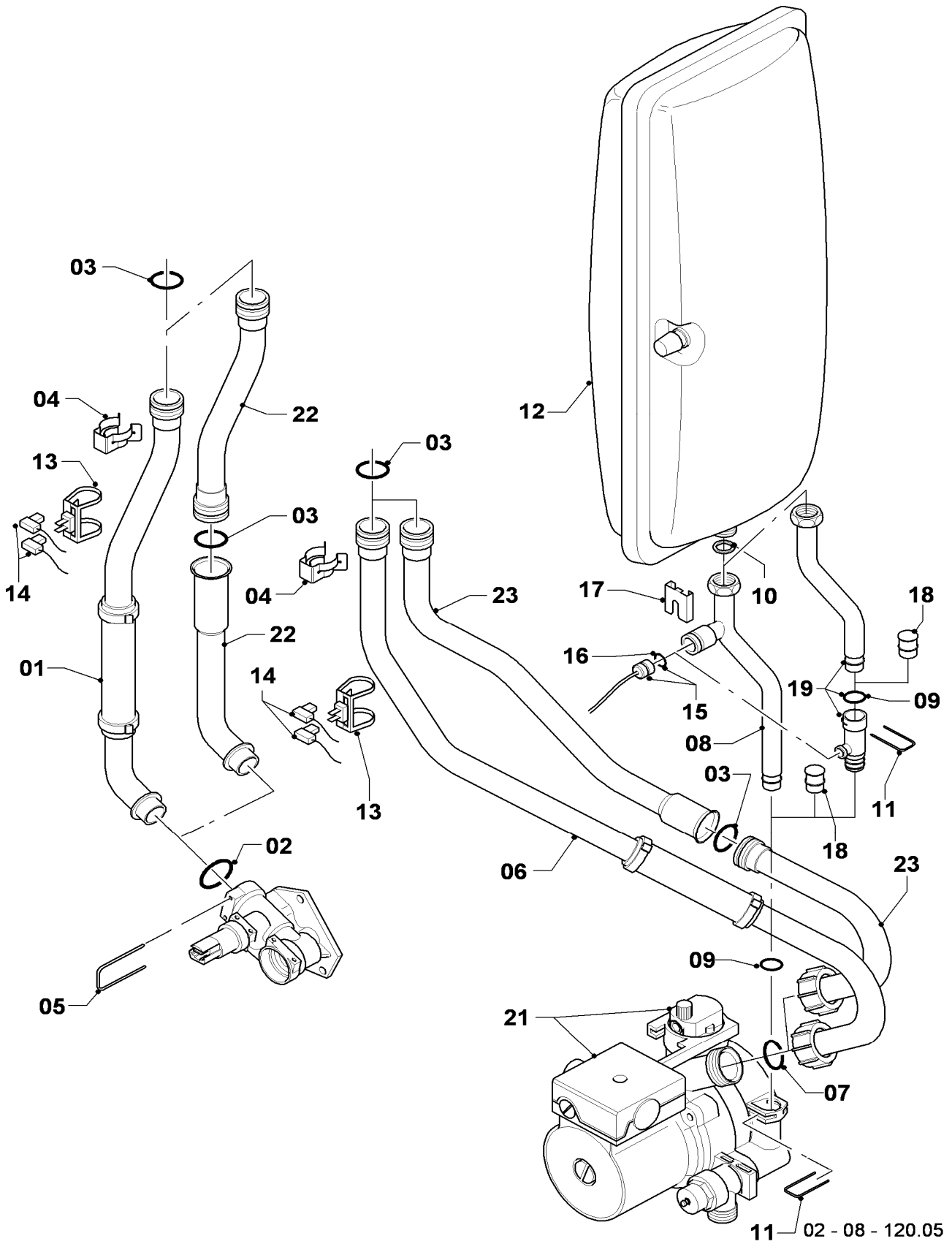
VC 376/3-5

Pos.	Art.-No. Ref.	Désignation Omschrijving	Type, Note Type, Opmerking
		02-08-120	
01	-	-	180947 n'est plus livrable, voir pos. 22
		-	180947 niet meer leverbaar, zie pos. 22
02	193537	Joint torique (x10) O-ring (10 st.)	
03	103415	Joint torique (x10) O-ring (10 st.)	
04	103417	Clip (x10) Clips (10 st.)	
05	178992	Clip (x10) Borgveer (10 st.)	
06	-	-	180948 n'est plus livrable, voir pos. 23
		-	180948 niet meer leverbaar, zie pos. 23
07	193539	Joint torique (x10) O-ring (10 st.)	
08	-	-	pas nécessaire
		-	vervalt
09	178993	Joint torique (x10) O-ring (10 st.)	
10	981149	Rondelle (x10) Pakkingring (10 st.)	
11	154150	Clip Borgveer	
12	181051	Vase d'expansion Expansievat 10/0,7	VC 306/3-5, 10 liter VC 306/3-5, 10 liter
12	-	-	VC 376/3-5, pas nécessaire
		-	VC 376/3-5, vervalt
13	193592	Sonde CTN Voeler NTC	
14	193586	Faisceau de câbles Kabelboom	VC 306/3-5 VC 306/3-5
14	0020025036	Faisceau de câbles Kabelboom	VC 376/3-5 VC 376/3-5
15	180982	Manomètre Manometer	
16	981155	Joint torique (x10) O-ring (10 st.)	
17	085751	Clip Borgplaatje	
18	-	-	VC 306/3-5, pas nécessaire
		-	VC 306/3-5, vervalt
18	0020020489	Bouchon Stop	VC 376/3-5, avec pièce 09 VC 376/3-5, met deel 09
19	0020025045	Tube de raccordement Aansluitleiding	VC 306/3-5, avec pièces 10, 11, 16, 17 VC 306/3-5, met delen 10, 11, 16, 17
19	-	-	VC 376/3-5, pas nécessaire
		-	VC 376/3-5, vervalt
20	-	-	VC 306/3-5, pas nécessaire
		-	VC 306/3-5, vervalt
20	0020023812	Adaptateur manomètre T-stuk manometer	VC 376/3-5, avec pièces 09, 11, 16, 17 VC 376/3-5, met delen 09, 11, 16, 17

# 08a Pièces de raccordement - Aansluitdelen

VC 306/3-5

VC 376/3-5



## 08a Pièces de raccordement - Aansluitdelen

VC 306/3-5

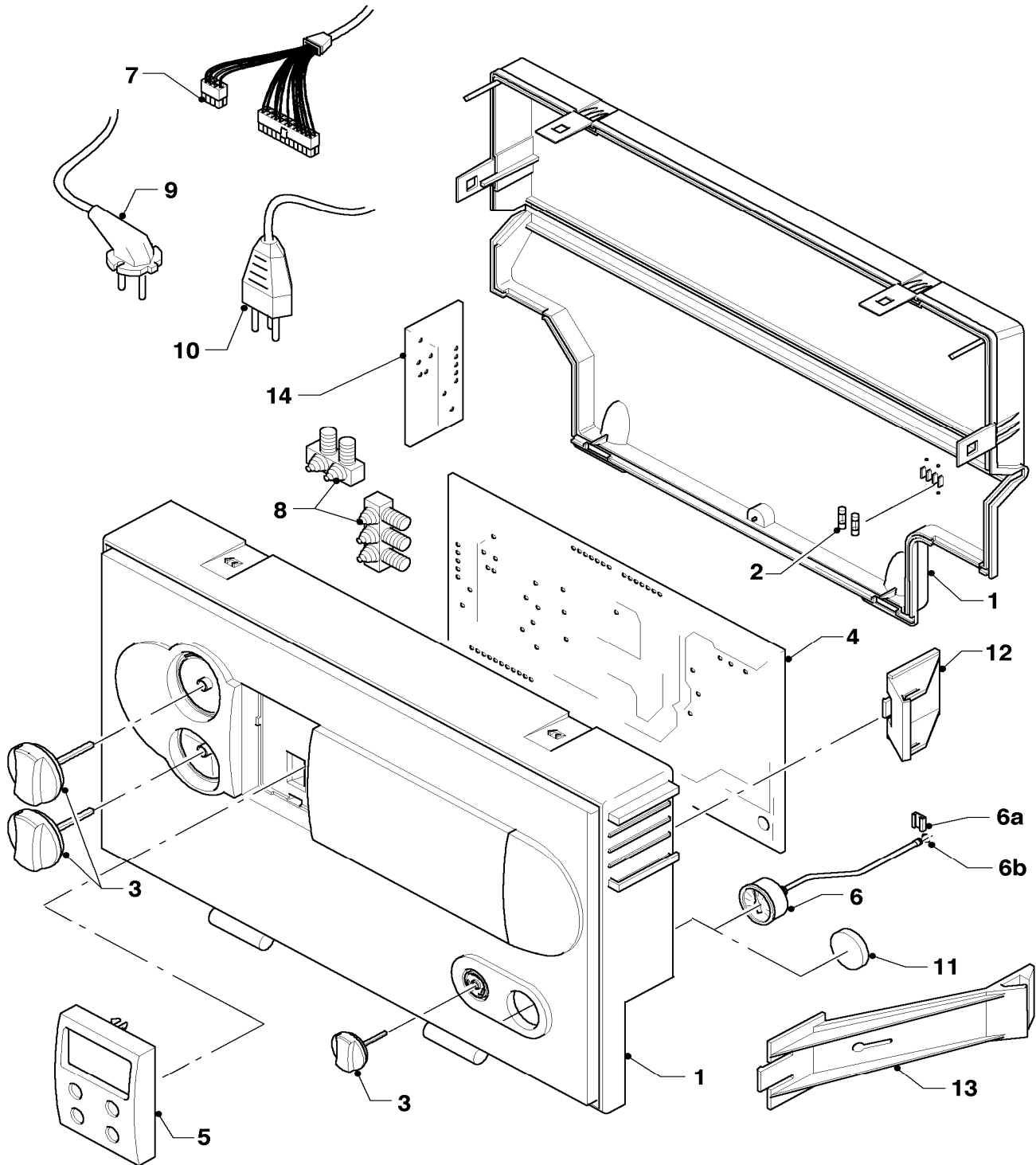
VC 376/3-5

Pos.	Art.-No. Ref.	Désignation Omschrijving	Type, Note Type, Opmerking
		02-08-120	
21	178983	Pompe	VC 306/3-5
		Pomp	VC 306/3-5
21	0020025042	Pompe	VC 376/3-5
		Pomp	VC 376/3-5
22	0020068957	Tube de raccordement	avec pièces 02, 03
		Aansluitleiding	met delen 02, 03
23	0020068958	Tube de raccordement	avec pièces 02, 07
		Aansluitleiding	met delen 02, 07

# 12 Tableau électrique (jusqu' à 08/07) - Schakelkast (tot 08/07)

VC 306/3-5

VC 376/3-5



02 - 12 - 046.02

## 12 Tableau électrique (jusqu' à 08/07) - Schakelkast (tot 08/07)

VC 306/3-5

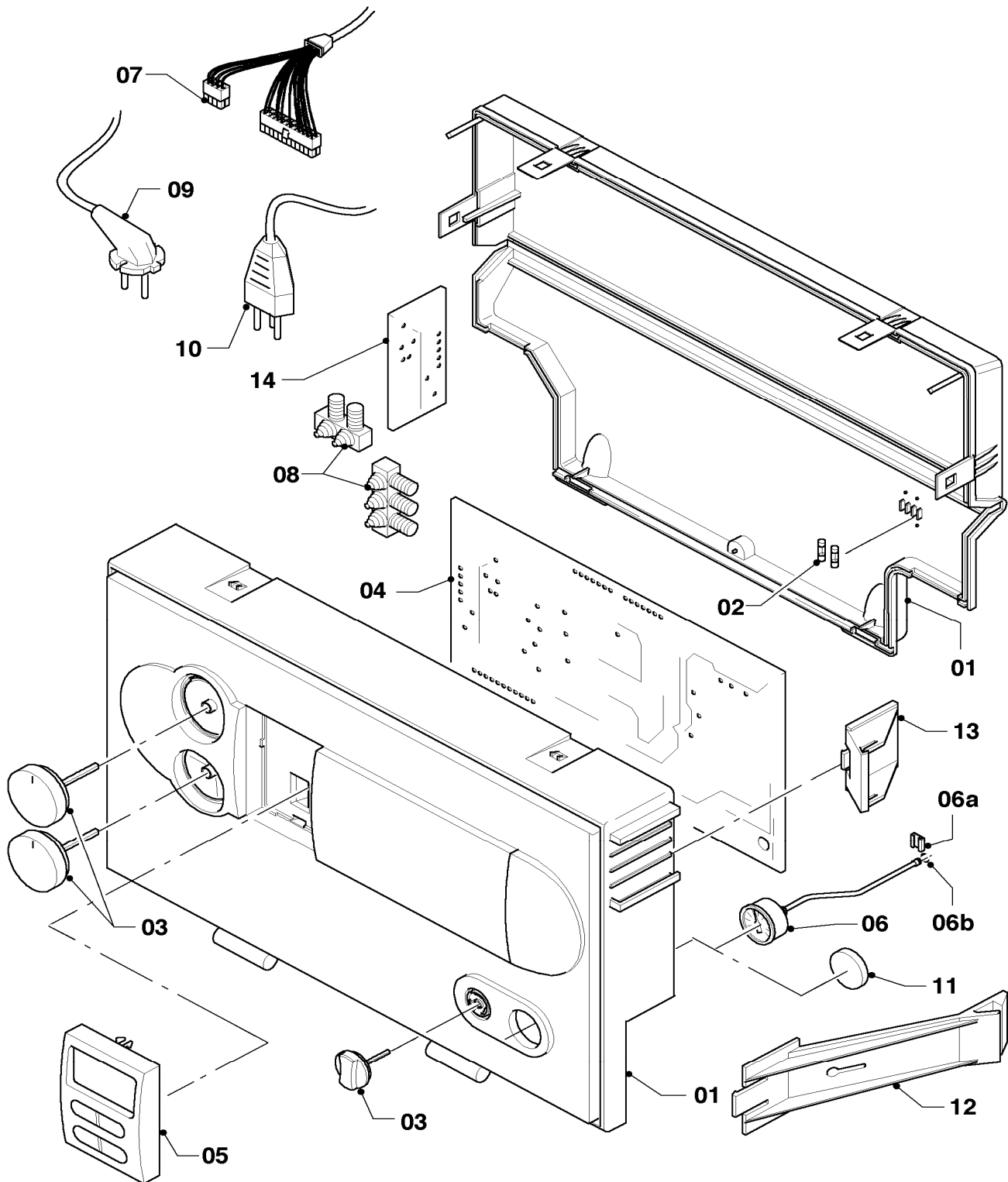
VC 376/3-5

Pos.	Art.-No. Ref.	Désignation Omschrijving	Type, Note Type, Opmerking
		02-12-046	
01	193582	Boîtier	avec pièces 02, 03
		Kast	met delen 02, 03
02	251955	Fusible 2,0 AT (x10)	2,0 AT
		Zekering 2,0 AT (10 st.)	2,0 AT
03	0020074963	Boutons gris (x3)	
		Knops grijs (3 st.)	
04	0020052093	Carte	avec pièce 02
		Print	met deel 02
05	0020056561	Affichage (gris)	
		Display (grijs)	
06	180982	Manomètre	
		Manometer	
06a	085751	Clip	
		Borgplaatje	
06b	981155	Joint torique (x10)	
		O-ring (10 st.)	
07	193586	Faisceau de câbles	appareil
		Kabelboom	ketel
07	0020018072	Faisceau de câbles	hydroblock
		Kabelboom	hydroblok
08	078533	Serre-câble	
		Trekontlasting	
09	193591	Câble	
		Aansluitkabel	
10	-	-	pas nécessaire
		-	vervalt
11	-	-	pas nécessaire
		-	vervalt
12	193584	Support	VC 306/3-5
		Afstandhouder	VC 306/3-5
12	193585	Support	VC 376/3-5
		Houder	VC 376/3-5
13	-	-	pas nécessaire
		-	vervalt
14	-	-	pas nécessaire
		-	vervalt

# 12a Tableau électrique (à partir de 09/07) - Schakelkast (vanaf 09/07)

VC 306/3-5

VC 376/3-5



02 - 12 - 048.02



## 12a Tableau électrique (à partir de 09/07) - Schakelkast (vanaf 09/07)

VC 306/3-5

VC 376/3-5

Pos.	Art.-No. Ref.	Désignation Omschrijving	Type, Note Type, Opmerking
		02-12-048	
01	0020041164	Boîtier (Performance, gris)	avec pièces 02, 03
		Kast (grijs)	met delen 02, 03
02	251955	Fusible 2,0 AT (x10)	2,0 AT
		Zekering 2,0 AT (10 st.)	2,0 AT
03	0020048969	Boutons gris (x3)	
		Knops grijs (3 st.)	
04	0020052093	Carte	avec pièce 02
		Print	met deel 02
05	0020056561	Affichage (gris)	
		Display (grijs)	
06	180982	Manomètre	
		Manometer	
06a	085751	Clip	
		Borgplaatje	
06b	981155	Joint torique (x10)	
		O-ring (10 st.)	
07	0020025036	Faisceau de câbles	appareil
		Kabelboom	ketel
07	193587	Faisceau de câbles	hydroblock
		Kabelboom	hydroblok
08	078533	Serre-câble	
		Trekontlasting	
09	193591	Câble	
		Aansluitkabel	
10	-	-	pas nécessaire
		-	vervalt
11	-	-	pas nécessaire
		-	vervalt
12	-	-	pas nécessaire
		-	vervalt
13	193584	Support	VC 306/3-5
		Afstandhouder	VC 306/3-5
13	193585	Support	VC 376/3-5
		Houder	VC 376/3-5
14	-	-	pas nécessaire
		-	vervalt

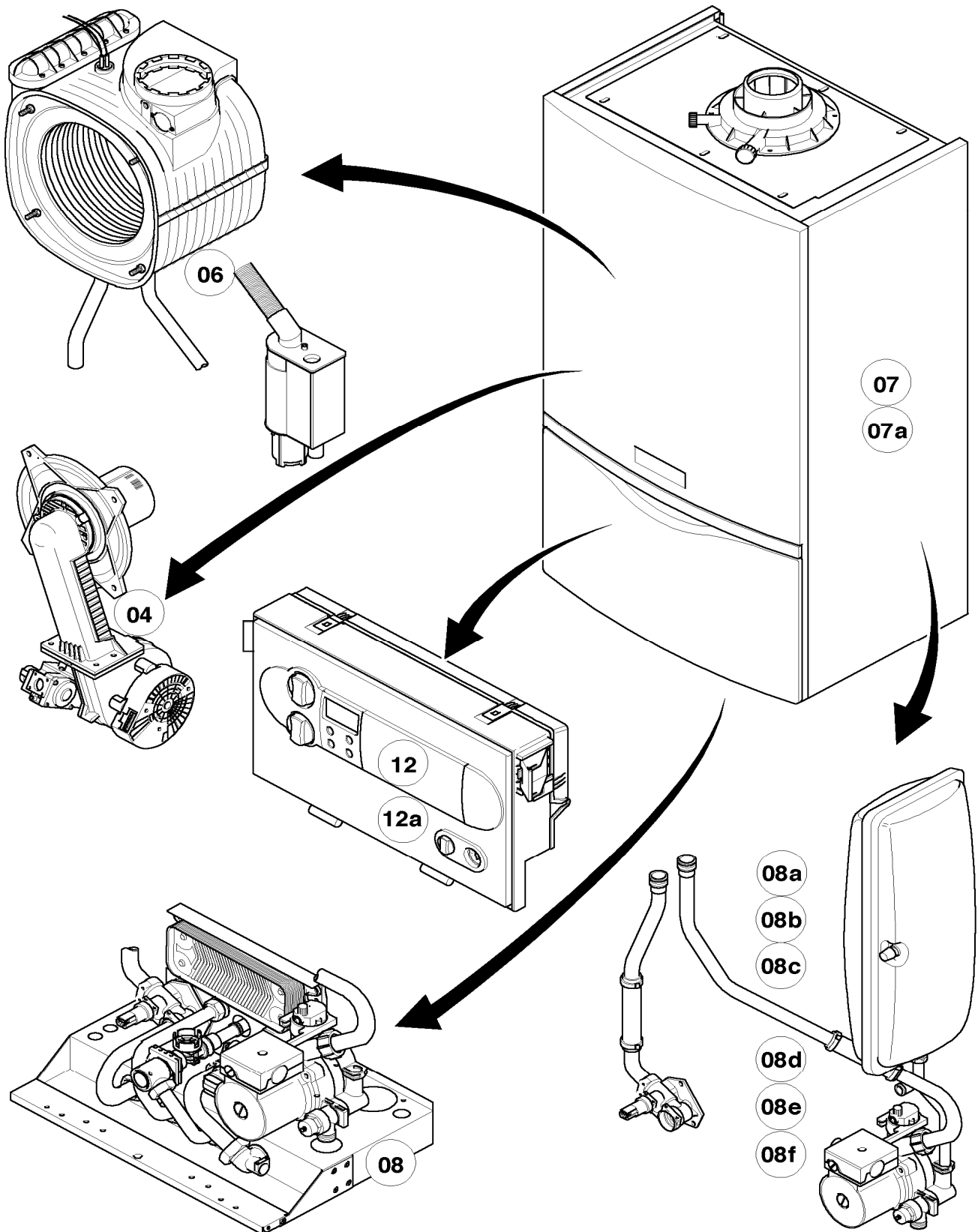


# Aperçu sous-ensemble - Onderdelengroepenoverzicht

VCW 296/3-5

VCW 346/3-5

VCW 376/3-5



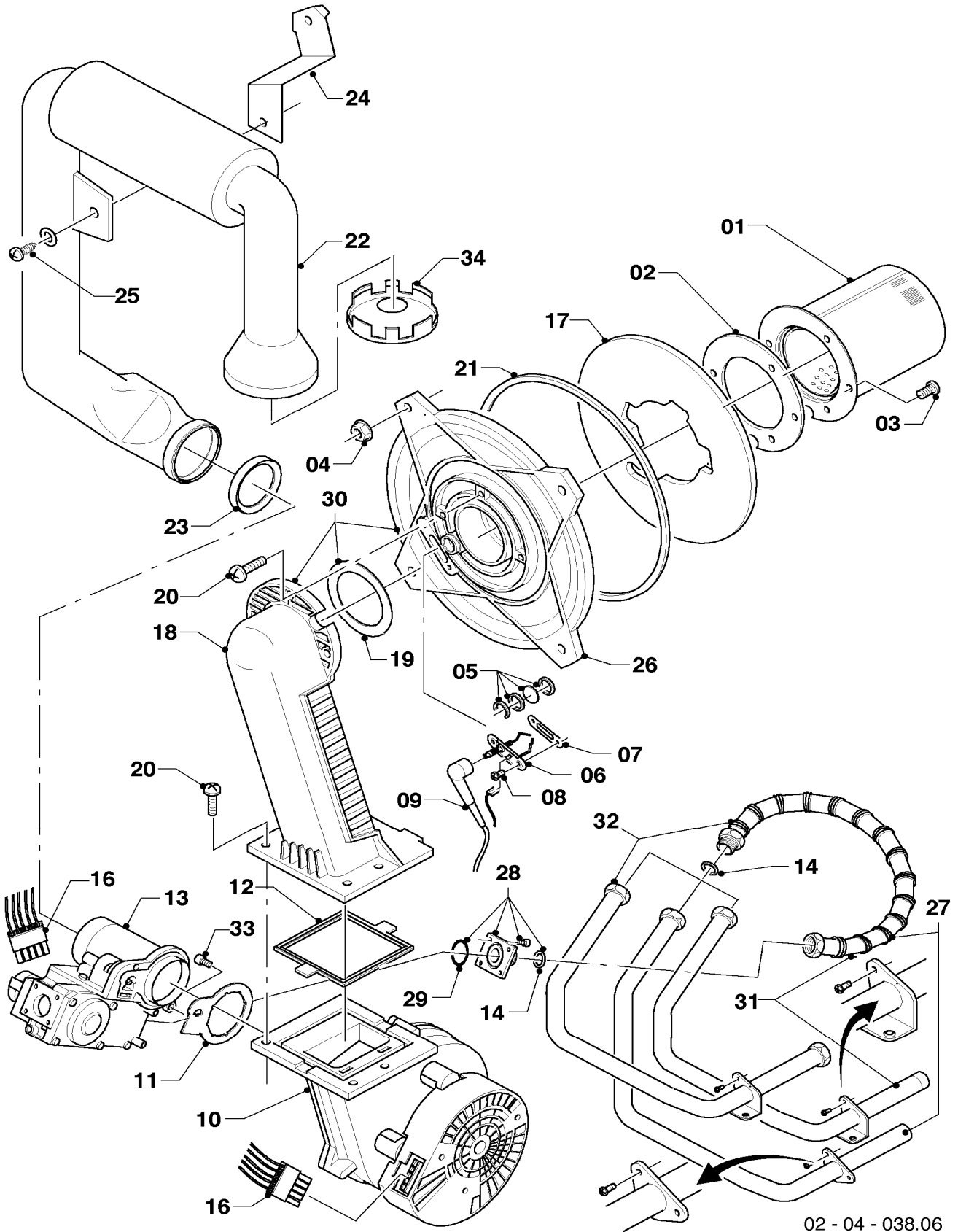
02 - 00 - 077.04

# 04 Brûleur - Brander

VCW 296/3-5

VCW 346/3-5

VCW 376/3-5



02 - 04 - 038.06

## 04 Brûleur - Brander

VCW 296/3-5

VCW 346/3-5

VCW 376/3-5

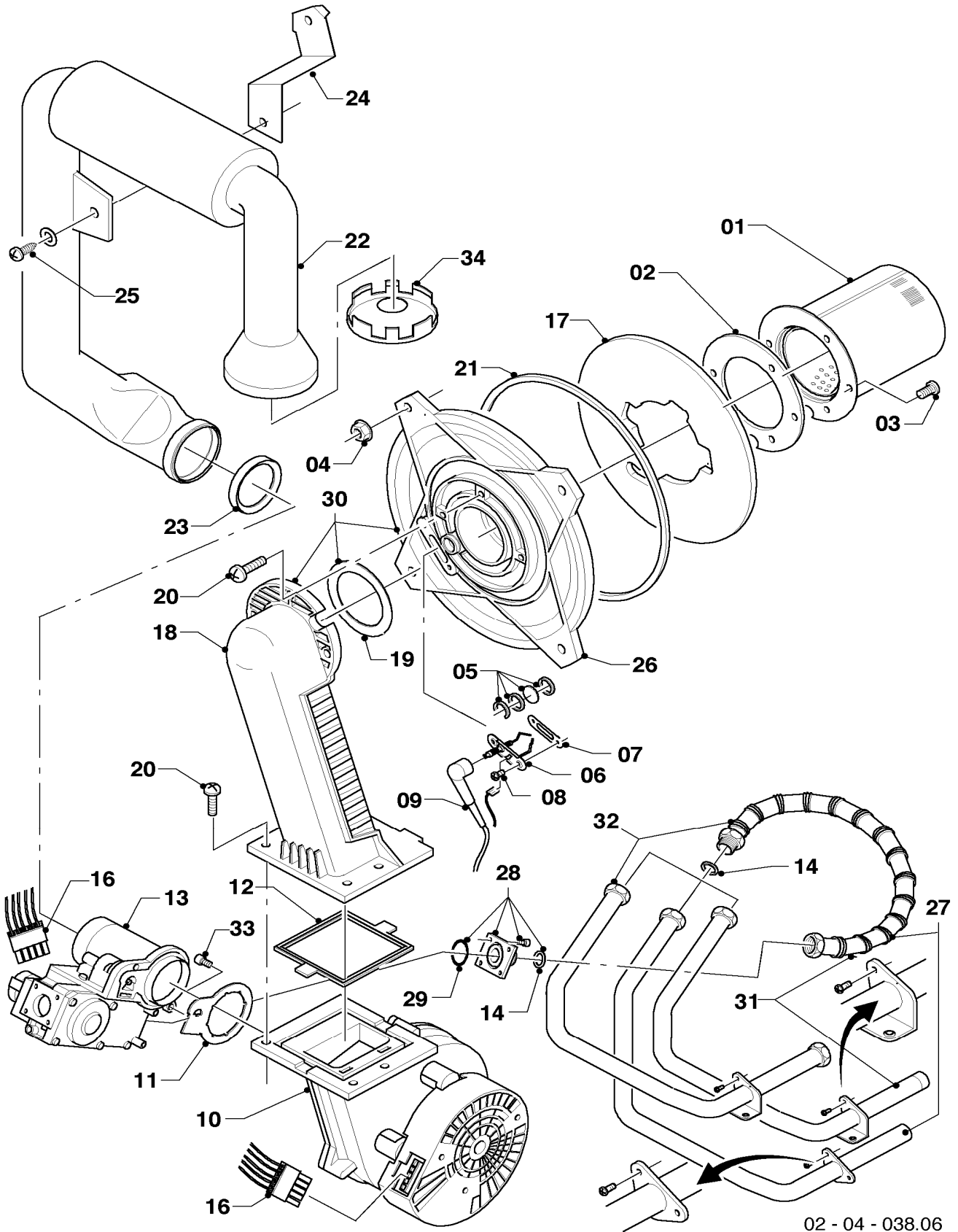
Pos.	Art.-No. Ref.	Désignation Omschrijving	Type, Note Type, Opmerking
		02-04-038	
00	0020020469	Jeu de conversion	H -> P (non représenté)
		Ombouwset	H -> P (niet afgebeeld)
00	0020020470	Jeu de conversion	P -> H (non représenté)
		Ombouwset	P -> H (niet afgebeeld)
01	049345	Brûleur	VCW 296/3-5, avec pièces 02, 03
		Brander	VCW 296/3-5, met delen 02, 03
01	050430	Brûleur	VCW 346/3-5, avec pièces 02, 03
		Brander	VCW 346/3-5, met delen 02, 03
01	050430	Brûleur	VCW 376/3-5, avec pièces 02, 03
		Brander	VCW 376/3-5, met delen 02, 03
02	981103	Joint	
		Pakking	
03	105900	Vis (x10)	
		Schroef (10 st.)	
04	0020026537	Ecrou M6 (x5)	
		Moer (5 st.)	
05	161245	Hublot	
		Kijkglas	
06	090709	Électrode d'allumage	avec pièces 07, 08
		Ontsteekelektrode	met delen 07, 08
07	981330	Joint bougie	
		Pakking	
08	118883	Vis	
		Schroef	
09	193590	Câble d'allumage	
		Ontsteekkabel	
09	0020075412	Connecteur électrique	non représenté
		Connector	niet afgebeeld
10	193593	Ventilateur	avec pièces 11, 12
		Ventilator	met delen 11, 12
11	981104	Joint	
		Pakking	
12	193594	Joint	
		Pakking	
13	053471	Vanne gaz	VCW 296/3-5, avec pièces 11, 14, 29
		Gasblok	VCW 296/3-5, met delen 11, 14, 29
13	053500	Vanne	VCW 346/3-5, avec pièces 11, 14, 29
		Gasgedeelte	VCW 346/3-5, met delen 11, 14, 29
13	053500	Vanne	VCW 376/3-5, avec pièces 11, 14, 29
		Gasgedeelte	VCW 376/3-5, met delen 11, 14, 29
14	981142	Rondelle (x10)	
		Pakkingring (10 st.)	
16	193586	Faisceau de câbles	VCW 296/3-5
		Kabelboom	VCW 296/3-5
16	193586	Faisceau de câbles	VCW 346/3-5
		Kabelboom	VCW 346/3-5
16	0020025036	Faisceau de câbles	VCW 376/3-5
		Kabelboom	VCW 376/3-5
17	193595	Plaque d'isolation	avec pièces 02, 03
		Isolatieplaat	met delen 02, 03

# 04 Brûleur - Brander

VCW 296/3-5

VCW 346/3-5

VCW 376/3-5



02 - 04 - 038.06

## 04 Brûleur - Brander

VCW 296/3-5

VCW 346/3-5

VCW 376/3-5

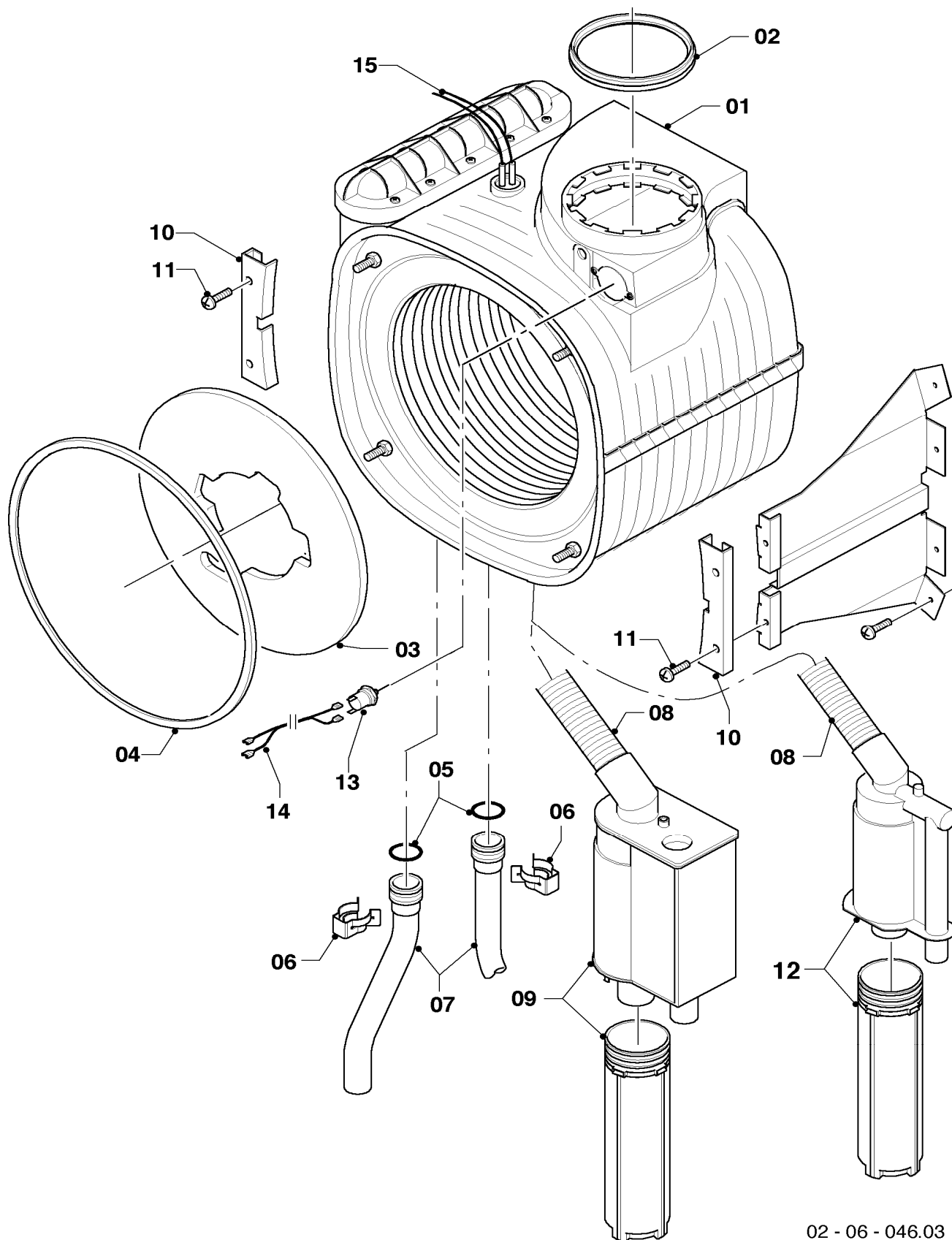
Pos.	Art.-No. Ref.	Désignation Omschrijving	Type, Note Type, Opmerking
		02-04-038	
18	-	-	non livrable seul, voir pos. 30
		-	niet los leverbaar, zie pos. 30
19	981107	Joint	
		Pakking	
20	193597	Vis (x10)	
		Schroef (10 st.)	
21	0020025929	Kit joints brûleur	
		Pakkingset	
22	103404	Tube d'amenée d'air frais	VCW 296/3-5, avec pièce 23
		Luchtaanzuigbuis	VCW 296/3-5, met deel 23
22	103404	Tube d'amenée d'air frais	VCW 346/3-5, avec pièce 23
		Luchtaanzuigbuis	VCW 346/3-5, met deel 23
22	0020025039	Tube d'amenée d'air frais	VCW 376/3-5, avec pièce 23
		Luchtaanzuigbuis	VCW 376/3-5, met deel 23
23	981111	Joint	
		Pakkingring	
24	103405	Support	
		Houder	
25	235756	Vis à tole (ST 4,8x19)	
		Schroef (ST 4,8x19)	
26	-	-	non livrable seul, voir pos. 30
		-	niet los leverbaar, zie pos. 30
27	180945	Tube	jusqu' à 01/07 (avec pièce 28)
		Gasleiding	tot 01/07 (met deel 28)
28	0020010868	Adaptateur	
		Verbindingsstuk	
29	982319	Joint torique	
		O-ring	
30	0020010867	Bride	avec pièces 02, 03, 04, 05, 07, 08, 12, 14, 17, 19, 20, 21
		Branderplaat	mer delen 02, 03, 04, 05, 07, 08, 12, 14, 17, 19, 20, 21
31	0020046863	Tube	à partir de 02/07 (avec pièce 28)
		Gasleiding	vanaf 02/07 (met deel 28)
32	-	-	pas nécessaire
		-	vervalt
33	509685	Vis (x10)	
		Schroef (10 st.)	
34	-	-	pas nécessaire
		-	vervalt

## 06 Échangeur de chaleur - Binnenwerk

VCW 296/3-5

VCW 346/3-5

VCW 376/3-5



02 - 06 - 046.03



## 06 Échangeur de chaleur - Binnenwerk

VCW 296/3-5

VCW 346/3-5

VCW 376/3-5

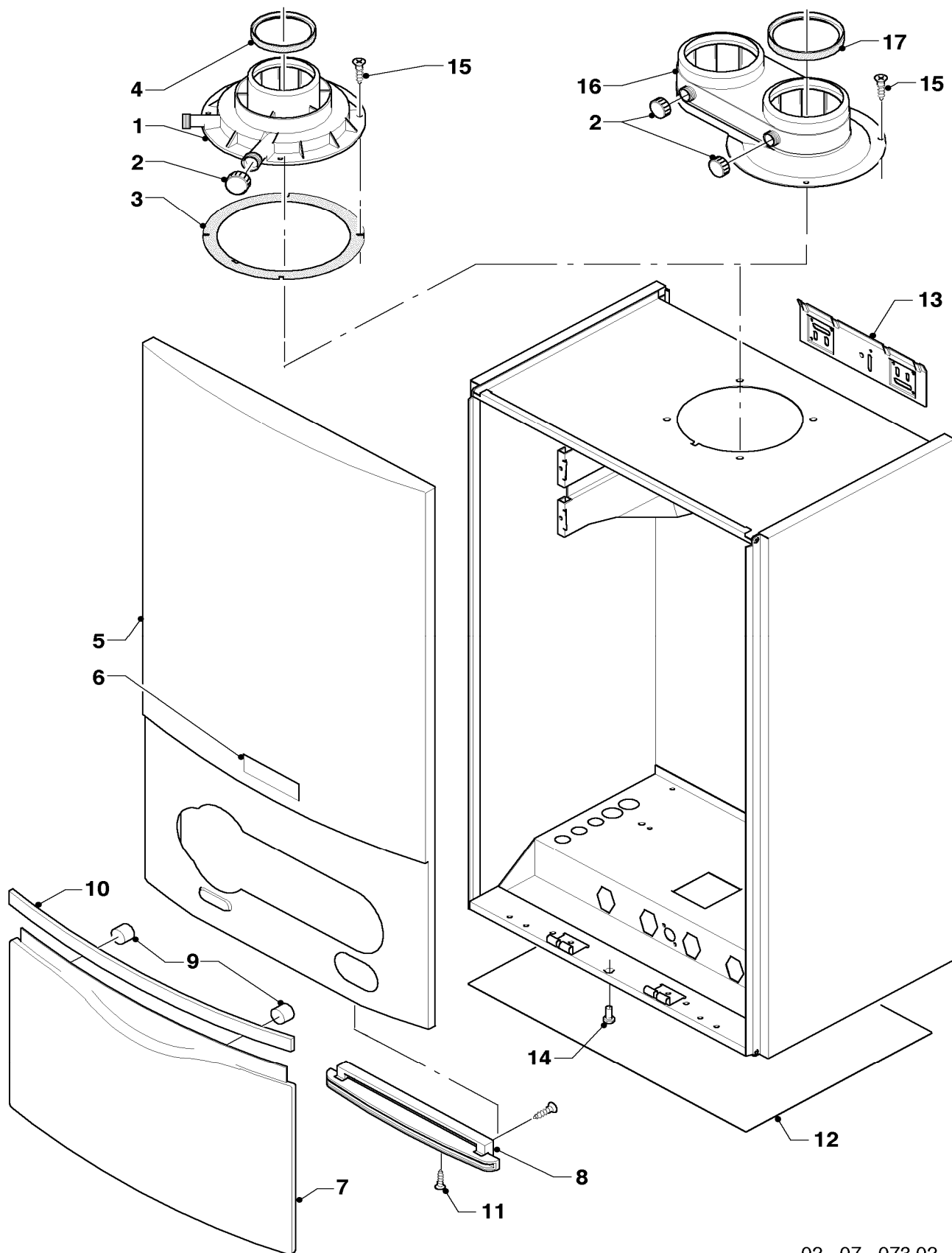
Pos.	Art.-No. Ref.	Désignation Omschrijving	Type, Note Type, Opmerking
		02-06-046	
01	103411	Échangeur	VCW 296/3-5, avec pièces 02 - 06
		Warmtewisselaar	VCW 296/3-5, met delen 02 - 06
01	103412	Échangeur	VCW 346/3-5, avec pièces 02 - 06
		Warmtewisselaar	VCW 346/3-5, met delen 02 - 06
01	0020025040	Échangeur	VCW 376/3-5, avec pièces 02 - 06
		Warmtewisselaar	VCW 376/3-5, met delen 02 - 06
01	210779	Plaque d'isolation	pour échangeur, non représenté
		Isolatieplaat	voor warmtewisselaar, niet afgebeeld
02	981227	Joint	
		Pakkingring (D=80 mm)	
03	193595	Plaque d'isolation	
		Isolatieplaat	
04	0020025929	Kit joints brûleur	
		Pakkingset	
05	103415	Joint torique (x10)	
		O-ring (10 st.)	
06	103417	Clip (x10)	
		Clips (10 st.)	
07	-	-	voir sous-ensemble 08a
		-	zie onderdelengroep 08a
08	-	-	non livrable seul, voir pos. 12
		-	niet los leverbaar, zie pos. 12
09	-	-	pas nécessaire
		-	vervalt
10	180989	Support (x2)	
		Houder (2 st.)	
11	178968	Vis (x10)	
		Schroef (10 st.)	
12	180984	Siphon	avec pièce 08
		Sifon	met deel 08
12	0020077919	Joint plat (x5)	non représenté, Siphon inférieure
		Pakking (5 st.)	niet afgebeeld, Sifon onder
13	-	-	pas nécessaire
		-	vervalt
14	-	-	pas nécessaire
		-	vervalt
15	0020052332	Faisceau	
		Kabelboom	

## 07 Habillage - Manteldelen

VCW 296/3-5

VCW 346/3-5

VCW 376/3-5



02 - 07 - 073.02

## 07 Habillage - Manteldelen

VCW 296/3-5

VCW 346/3-5

VCW 376/3-5

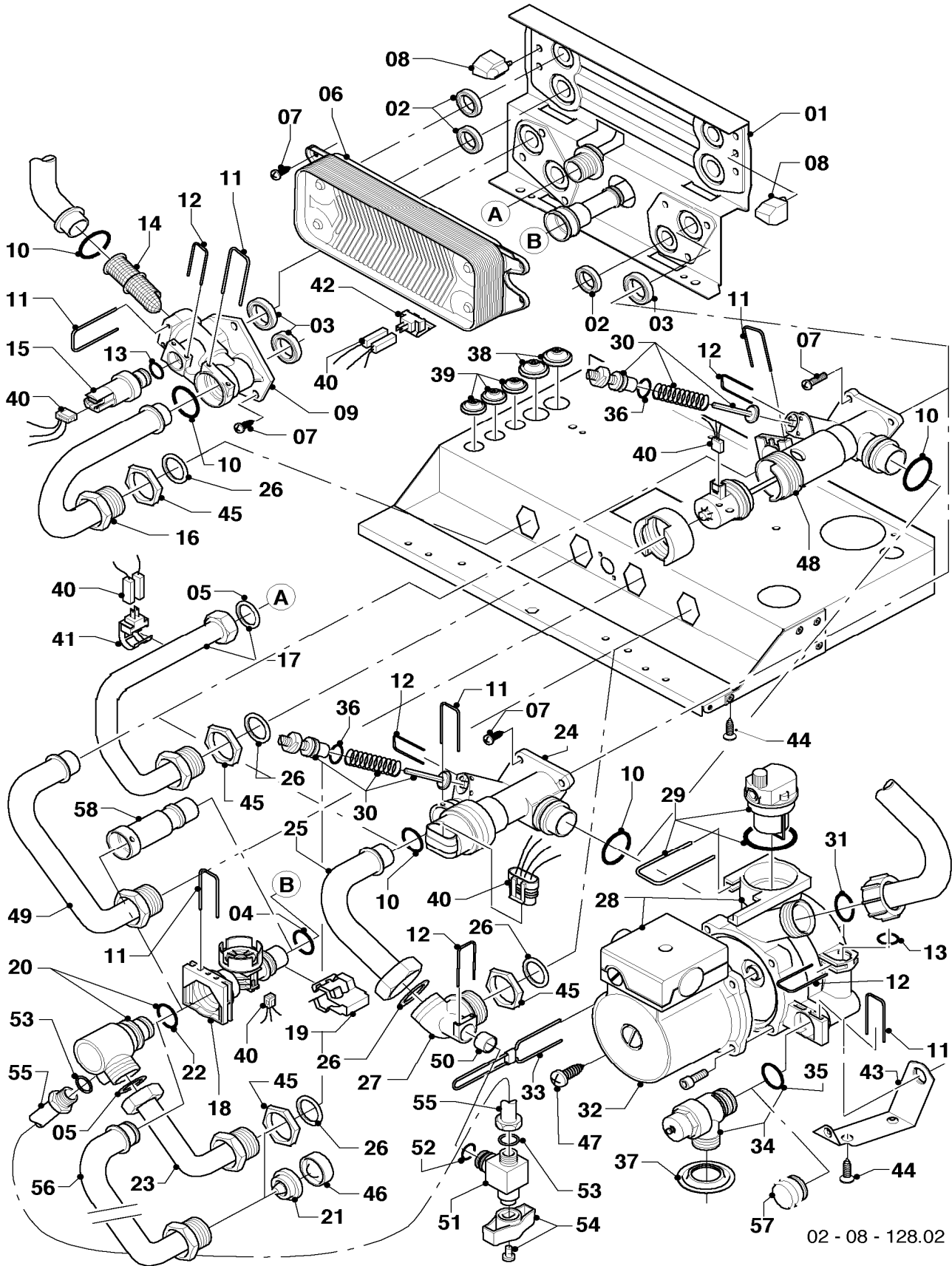
Pos.	Art.-No. Ref.	Désignation Omschrijving	Type, Note Type, Opmerking
		02-07-073	
01	180932	Adaptateur	avec pièces 02, 03, 04
		Adapter 60/100	met delen 02, 03, 04
02	147392	Vis de fermeture (x5)	
		Kap (5 st.)	
03	981232	Joint	
		Pakking	
04	981233	Joint	
		Dichting	
05	180935	Habillage	VCW 246/3-5, avec pièces 06 - 11
		Ommanteling	VCW 246/3-5, met delen 06 - 11
05	180936	Habillage	VCW 346/3-5, avec pièces 06 - 11
		Ommanteling	VCW 346/3-5, met delen 06 - 11
05	180937	Habillage	VCW 376/3-5, avec pièces 06 - 11
		Ommanteling	VCW 376/3-5, met delen 06 - 11
06	118096	Plaque de fabrique	
		Logo-plaatje	
07	180940	Couvercle	avec pièces 09 - 11
		Deksel	met delen 09 - 11
08	180944	Charnière	avec pièce 11
		Scharnier	met deel 11
09	180941	Aimant de porte (x2)	
		Magneet (2 st.)	
10	180942	Manette (blanc)	
		Handgreep (wit)	
11	193538	Vis (x10)	
		Schroef (10 st.)	
12	180988	Couvercle	
		Onderafdekplaat	
13	180987	Support	
		Houder	
14	105839	Vis (x10)	
		Schroef (10 st.)	
15	500046	Vis	
		Schroef	
16	-	-	pas nécessaire
		-	vervalt
17	-	-	pas nécessaire
		-	vervalt

# 08 Pièces de raccordement (Hydroblock) - Aansluitdelen (Hydroblok)

VCW 296/3-5

VCW 346/3-5

VCW 376/3-5



## 08 Pièces de raccordement (Hydroblock) - Aansluitdelen (Hydroblok)

VCW 296/3-5

VCW 346/3-5

VCW 376/3-5

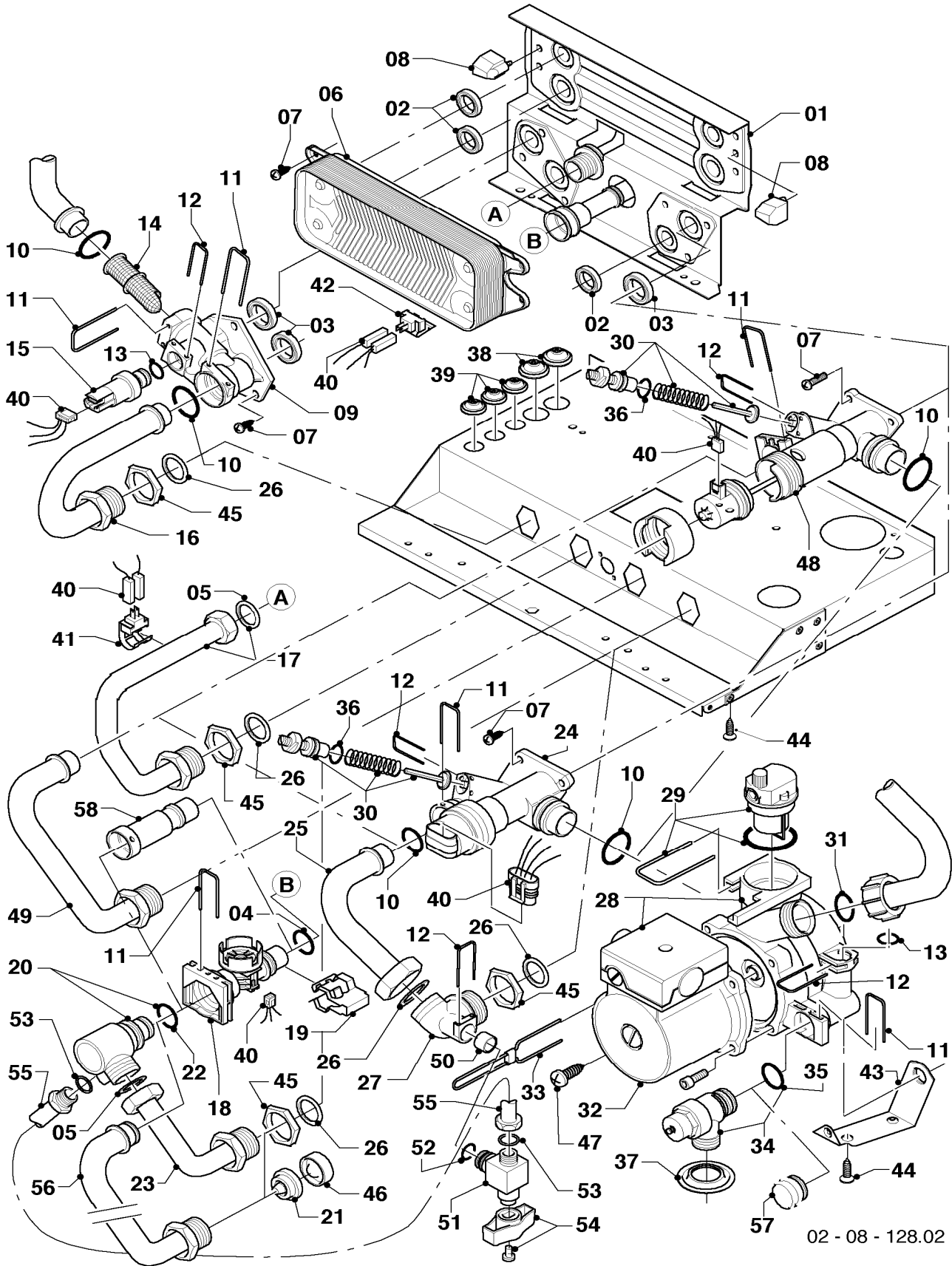
Pos.	Art.-No. Ref.	Désignation Omschrijving	Type, Note Type, Opmerking
		02-08-128	
01	178965	Support Montageplaat	avec pièces 02, 03, 04, 05, 07, 08, 10, 19, 22, 26, 44 met delen 02, 03, 04, 05, 07, 08, 10, 19, 22, 26, 44
02	178969	Rondelle (x10) Pakkingring (10 st.)	
03	193535	Rondelle (x10) Pakkingring (10 st.)	
04	178991	Joint torique (x10) O-ring (10 st.)	
05	981142	Rondelle (x10) Pakkingring (10 st.)	
06	178973	Echangeur sanitaire (20 plaques) Platenwisselaar (20 platen)	VCW 296/3-5, avec pièces 02, 07 VCW 296/3-5, met delen 02, 07
06	178973	Echangeur sanitaire (20 plaques) Platenwisselaar (20 platen)	VCW 346/3-5, avec pièces 02, 07 VCW 346/3-5, met delen 02, 07
06	0020025041	Echangeur sanitaire (35 plaques) Platenwisselaar (35 platen)	VCW 376/3-5, avec pièces 02, 07 VCW 376/3-5, met delen 02, 07
07	178967	Vis (x10) Schroef (10 st.)	
08	193536	Guide (x2) Centreernok (2 st.)	
09	179031	Pièce de raccordement Aansluitstuk	avec pièces 03, 07, 10, 11, 12, 13, 14 met delen 03, 07, 10, 11, 12, 13, 14
10	193537	Joint torique (x10) O-ring (10 st.)	
11	178992	Clip (x10) Borgveer (10 st.)	
12	154150	Clip Borgveer	
13	178993	Joint torique (x10) O-ring (10 st.)	
14	179030	Filtre Zeef	avec pièces 10, 11 met delen 10, 11
15	0020059717	Capteur (pression de l'eau) Druksensor (waterdruk)	avec pièces 12, 13 met delen 12, 13
16	179033	Tube Aansluitleiding (aanvoer)	avec pièces 10, 26 met delen 10, 26
17	179034	Tube Aansluitleiding (WW)	avec pièce 26 met deel 26
18	178988	Ensemble debistat Stromingssensor	avec pièces 04, 11, 19, 22 met delen 04, 11, 19, 22
19	178966	Clip Borgveer	
20	179032	Pièce de raccordement Aansluitstuk	avec pièces 05, 22 met delen 05, 22
21	-	- -	pas nécessaire vervalt
22	981163	Joint torique (x10) O-ring (10 st.)	
23	179037	Tube Aansluitleiding (KW)	avec pièces 05, 21, 26, 46 met delen 05, 21, 26, 46

# 08 Pièces de raccordement (Hydroblock) - Aansluitdelen (Hydroblok)

VCW 296/3-5

VCW 346/3-5

VCW 376/3-5



## 08 Pièces de raccordement (Hydroblock) - Aansluitdelen (Hydroblok)

VCW 296/3-5

VCW 346/3-5

VCW 376/3-5

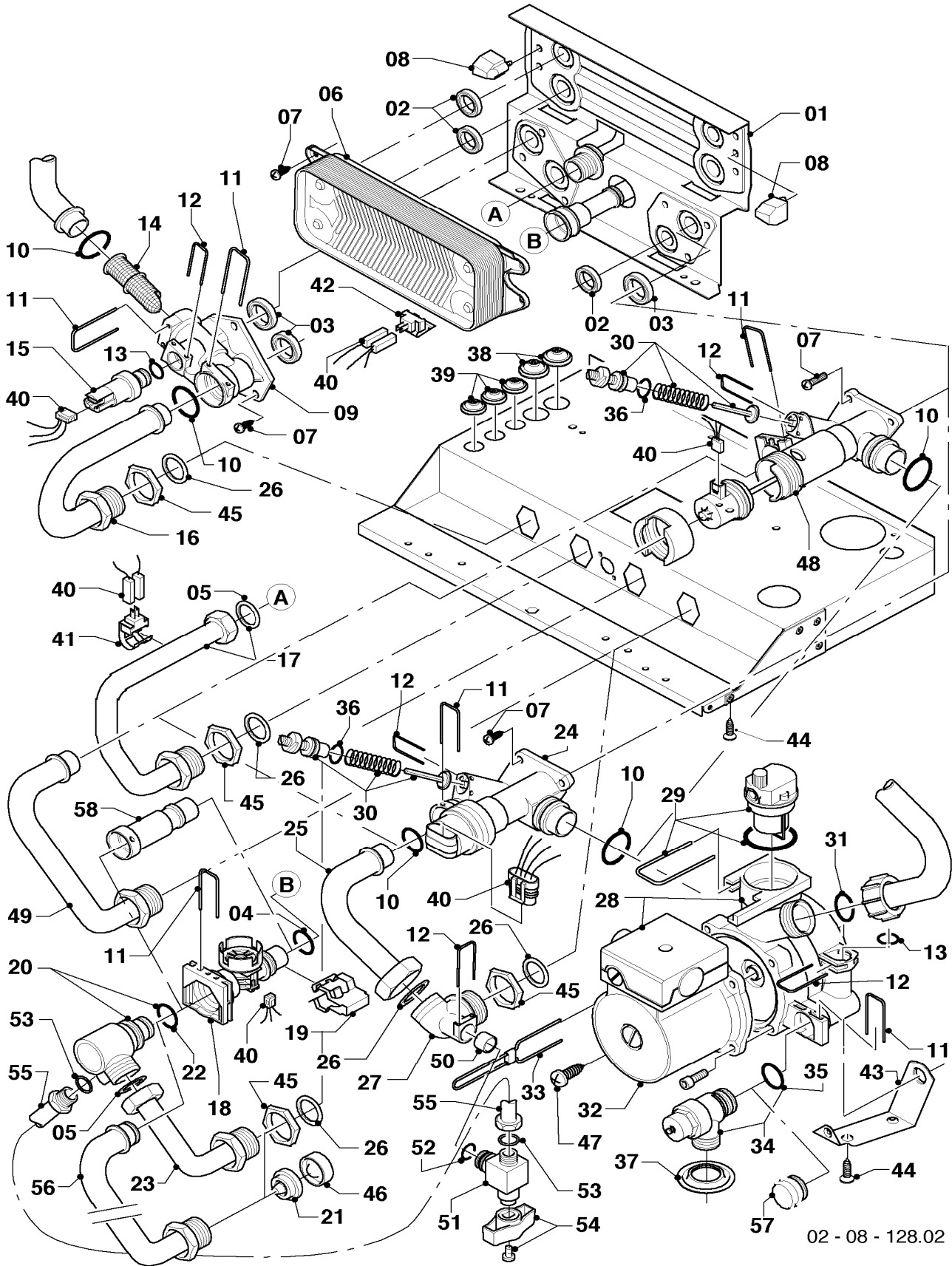
Pos.	Art.-No. Ref.	Désignation Omschrijving	Type, Note Type, Opmerking
		02-08-128	
24	178978	Vanne distributrice Driewegventiel	avec pièces 02, 03, 07, 10, 11, 12, 30 met delen 02, 03, 07, 10, 11, 12, 30
25	179036	Tube Aansluitleiding (retour)	avec pièces 10, 26 met delen 10, 26
26	981140	Rondelle 3/4 (x10) Pakkingring 3/4 (10 st.)	
27	179035	Pièce de raccordement Aansluitstuk	
28	178983	Pompe Pomp	VCW 296/3-5, avec pièces 02, 03, 10, 11, 13, 29, 31, 34, 47 VCW 296/3-5, met delen 02, 03, 10, 11, 13, 29, 31, 34, 47
28	178983	Pompe Pomp	VCW 346/3-5, avec pièces 02, 03, 10, 11, 13, 29, 31, 34, 47 VCW 346/3-5, met delen 02, 03, 10, 11, 13, 29, 31, 34, 47
28	0020025042	Pompe Pomp	VCW 376/3-5, avec pièces 02, 03, 10, 11, 13, 29, 31, 34, 47 VCW 376/3-5, met delen 02, 03, 10, 11, 13, 29, 31, 34, 47
29	104521	Purgeur automatique Automatische ontluchter	
30	178980	Bypass manual Bypass, instelbaar	avec pièce 12 met deel 12
31	193539	Joint torique (x10) O-ring (10 st.)	
32	178983	Pompe Pomp	VCW 296/3-5 VCW 296/3-5
32	178983	Pompe Pomp	VCW 346/3-5 VCW 346/3-5
32	-	- -	VCW 346/3-5, non livrable seul VCW 346/3-5, niet los leverbaar
33	178981	Clip Borgveer	
34	178985	Soupape de sécurité (3 bar) Veiligheidsklep (3 bar)	avec pièce 11 met eel 11
35	-	- -	non livrable seul, voir pos. 34 niet los leverbaar, zie pos. 34
36	981165	Joint torique (x10) O-ring (10 st.)	
37	980765	Joint, rouge Doorvoertulle, rood	
38	509120	Joint (x10) Kabeldoorvoer (10 st.)	
39	509121	Joint (x10) Kabeldoorvoer (10 st.)	
40	193587	Faisceau de câbles Kabelboom	VCW 296/3-5 VCW 296/3-5
40	193587	Faisceau de câbles Kabelboom	VCW 346/3-5 VCW 346/3-5
40	0020025038	Faisceau de câbles Kabelboom	VCW 376/3-5 VCW 376/3-5
41	103429	Sonde CTN NTC-voeler warmtapwater	Vorlauf vorlauf
42	103430	Sonde CTN NTC-voeler platenwisselaar	Échangeur de chaleur binnenwerk

# 08 Pièces de raccordement (Hydroblock) - Aansluitdelen (Hydroblok)

VCW 296/3-5

VCW 346/3-5

VCW 376/3-5



02 - 08 - 128.02



## 08 Pièces de raccordement (Hydroblock) - Aansluitdelen (Hydroblok)

VCW 296/3-5

VCW 346/3-5

VCW 376/3-5

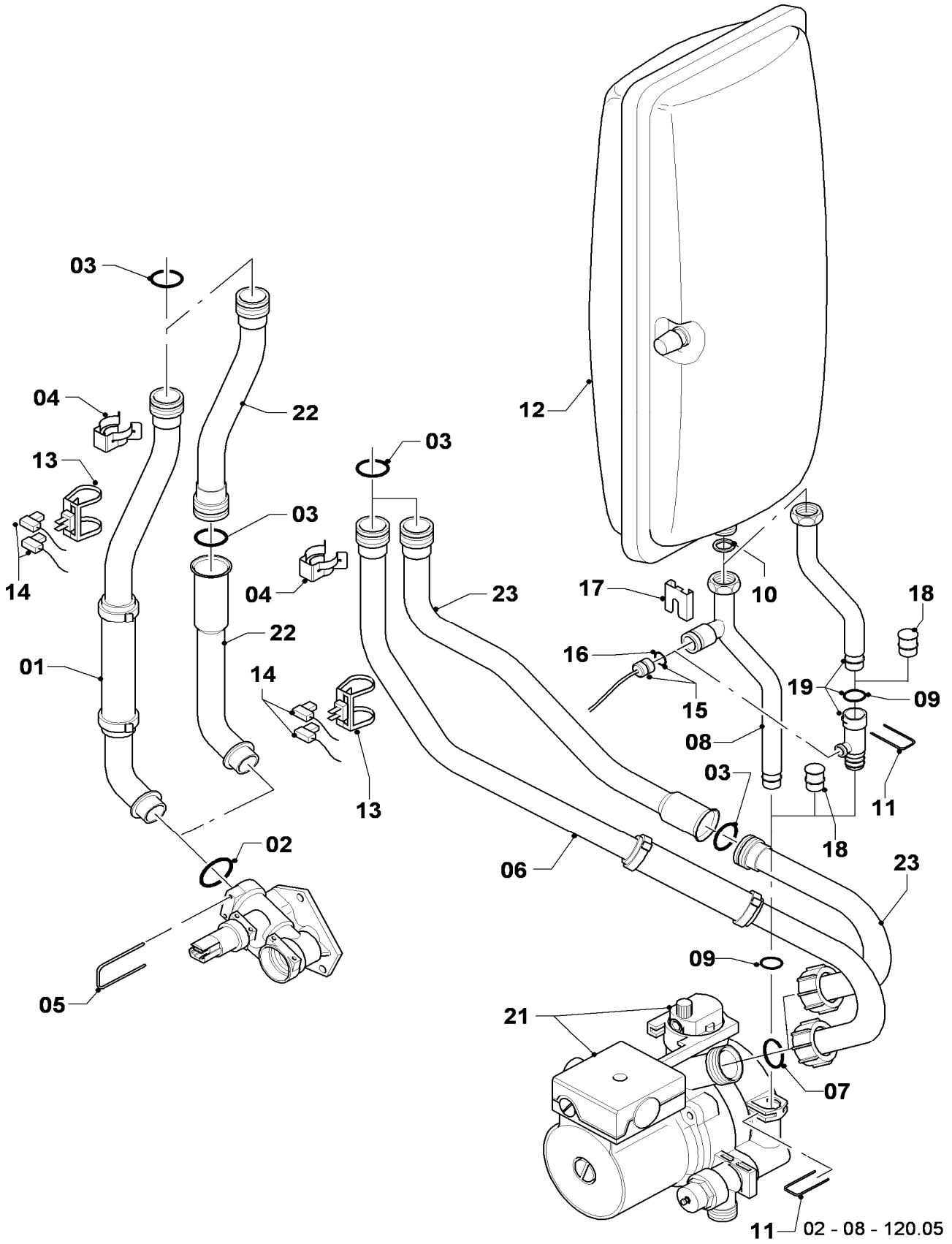
Pos.	Art.-No. Ref.	Désignation Omschrijving	Type, Note Type, Opmerking
		02-08-128	
43	178984	Support Houder	
44	235715	Vis à tole (ST 4,8x 9,5) ISO 7049 Schroef (ST 4,8x 9,5) ISO 7049	
45	193598	Écrou (x4) Moer (4 st.)	
46	074514	Filtre Waterzeef	
47	235756	Vis à tole (ST 4,8x19) Schroef (ST 4,8x19)	
48	-	-	pas nécessaire vervalt
49	-	-	pas nécessaire vervalt
50	-	-	pas nécessaire vervalt
51	-	-	pas nécessaire vervalt
52	-	-	pas nécessaire vervalt
53	-	-	pas nécessaire vervalt
54	-	-	pas nécessaire vervalt
55	-	-	pas nécessaire vervalt
56	-	-	pas nécessaire vervalt
57	-	-	pas nécessaire vervalt
58	-	-	pas nécessaire vervalt

# 08a Pièces de raccordement - Aansluitdelen

VCW 296/3-5

VCW 346/3-5

VCW 376/3-5



## 08a Pièces de raccordement - Aansluitdelen

VCW 296/3-5

VCW 346/3-5

VCW 376/3-5

Pos.	Art.-No. Ref.	Désignation Omschrijving	Type, Note Type, Opmerking
		02-08-120	
01	-	-	VCW 296/3-5, 180946 n'est plus livrable, voir pos. 22
		-	VCW 296/3-5, 180946 niet meer leverbaar, zie pos. 22
01	-	-	VCW 346/3-5, 180946 n'est plus livrable, voir pos. 22
		-	VCW 346/3-5, 180946 niet meer leverbaar, zie pos. 22
01	-	-	VCW 376/3-5, 180947 n'est plus livrable, voir pos. 22
		-	VCW 376/3-5, 180947 niet meer leverbaar, zie pos. 22
02	193537	Joint torique (x10) O-ring (10 st.)	
03	103415	Joint torique (x10) O-ring (10 st.)	
04	103417	Clip (x10) Clips (10 st.)	
05	178992	Clip (x10) Borgveer (10 st.)	
06	-	-	180948 n'est plus livrable, voir pos. 23
		-	180948 niet meer leverbaar, zie pos. 23
07	193539	Joint torique (x10) O-ring (10 st.)	
08	-	-	pas nécessaire
		-	vervalt
09	178993	Joint torique (x10) O-ring (10 st.)	
10	981149	Rondelle (x10) Pakkingring (10 st.)	
11	154150	Clip Borgveer	
12	181051	Vase d'expansion Expansievat 10/0,7	VCW 296/3-5, 10 Liter
			VCW 296/3-5, 10 Liter
12	181051	Vase d'expansion Expansievat 10/0,7	VCW 346/3-5, 10 Liter
			VCW 346/3-5, 10 Liter
12	-	-	VCW 376/3-5, pas nécessaire
		-	VCW 376/3-5, vervalt
13	193592	Sonde CTN Voeler NTC	
14	193586	Faisceau de câbles Kabelboom	VCW 296/3-5
			VCW 296/3-5
14	193586	Faisceau de câbles Kabelboom	VCW 346/3-5
			VCW 346/3-5
14	0020025036	Faisceau de câbles Kabelboom	VCW 376/3-5
			VCW 376/3-5
15	180982	Manomètre Manometer	
16	981155	Joint torique (x10) O-ring (10 st.)	
17	085751	Clip Borgplaatje	



## 08a Pièces de raccordement - Aansluitdelen

VCW 296/3-5

VCW 346/3-5

VCW 376/3-5

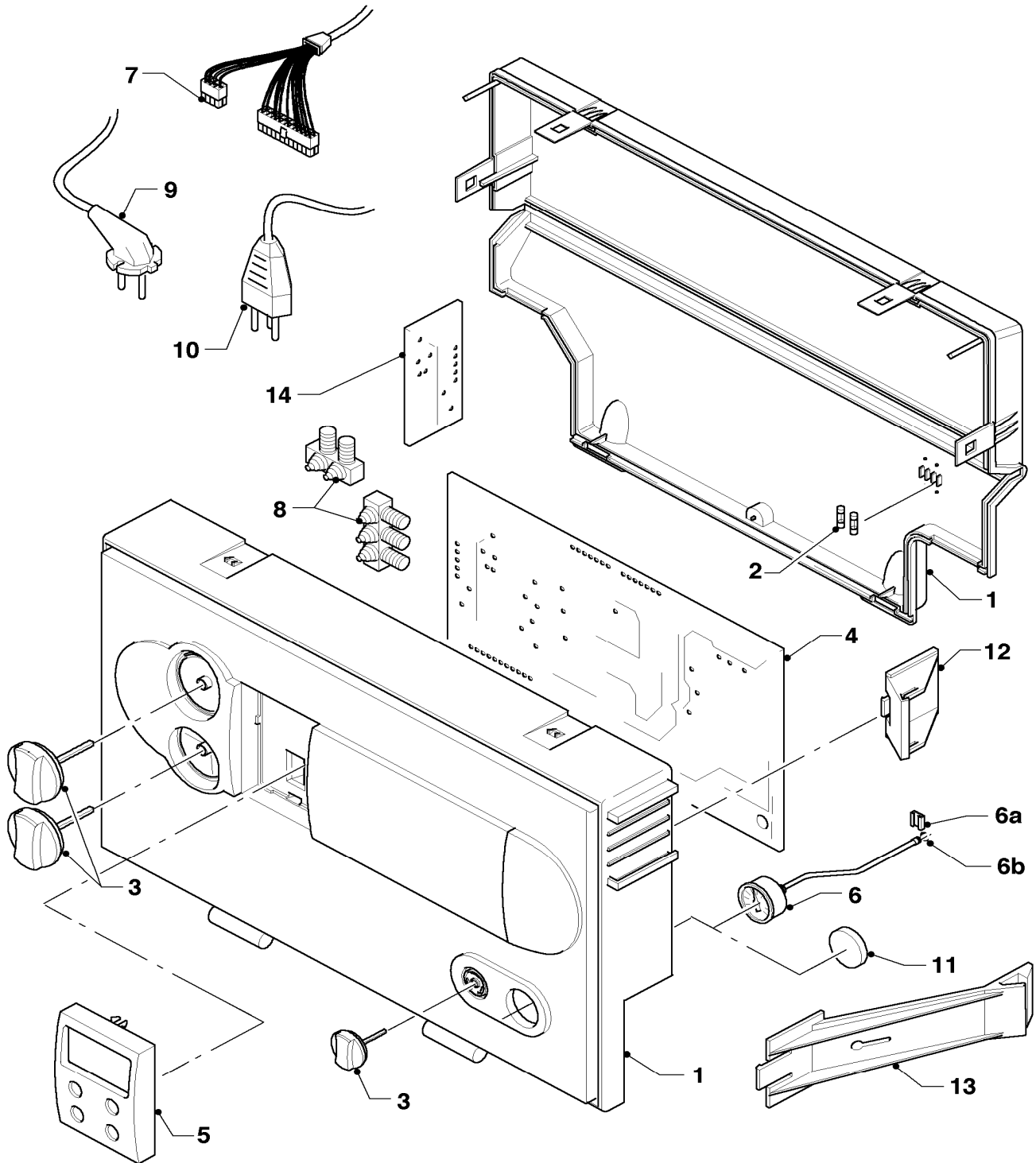
Pos.	Art.-No. Ref.	Désignation Omschrijving	Type, Note Type, Opmerking
		02-08-120	
18	-	-	VCW 296/3-5, pas nécessaire
		-	VCW 296/3-5, vervalt
18	-	-	VCW 346/3-5, pas nécessaire
		-	VCW 346/3-5, vervalt
18	0020020489	Bouchon	VCW 376/3-5, avec pièce 09
		Stop	VCW 376/3-5, mer deel 09
19	0020025045	Tube de raccordement	VCW 296/3-5, avec pièces 10, 11, 16, 17
		Aansluitleiding	VCW 296/3-5, met delen 10, 11, 16, 17
19	0020025045	Tube de raccordement	VCW 346/3-5, avec pièces 10, 11, 16, 17
		Aansluitleiding	VCW 346/3-5, met delen 10, 11, 16, 17
19	-	-	VCW 376/3-5, pas nécessaire
		-	VCW 376/3-5, vervalt
20	-	-	VCW 296/3-5, pas nécessaire
		-	VCW 296/3-5, vervalt
20	-	-	VCW 346/3-5, pas nécessaire
		-	VCW 346/3-5, vervalt
20	0020023812	Adaptateur manomètre	VCW 376/3-5, avec pièces 09, 11, 16, 17
		T-stuk manometer	VCW 376/3-5, met delen 09, 11, 16, 17
21	178983	Pompe	VCW 296/3-5
		Pomp	VCW 296/3-5
21	178983	Pompe	VCW 346/3-5
		Pomp	VCW 346/3-5
21	0020025042	Pompe	VCW 376/3-5
		Pomp	VCW 376/3-5
22	0020068956	Tube de raccordement	VCW 296/3-5, avec pièces 02, 03
		Aansluitleiding	VCW 296/3-5, met delen 02, 03
22	0020068956	Tube de raccordement	VCW 346/3-5, avec pièces 02, 03
		Aansluitleiding	VCW 346/3-5, met delen 02, 03
22	0020068957	Tube de raccordement	VCW 376/3-5, avec pièces 02, 03
		Aansluitleiding	VCW 376/3-5, met delen 02, 03
23	0020068958	Tube de raccordement	avec pièces 02, 07
		Aansluitleiding	met delen 02, 07

## 12 Tableau électrique (jusqu' à 08/07) - Schakelkast (tot 08/07)

VCW 296/3-5

VCW 346/3-5

VCW 376/3-5



02 - 12 - 046.02

## 12 Tableau électrique (jusqu' à 08/07) - Schakelkast (tot 08/07)

VCW 296/3-5

VCW 346/3-5

VCW 376/3-5

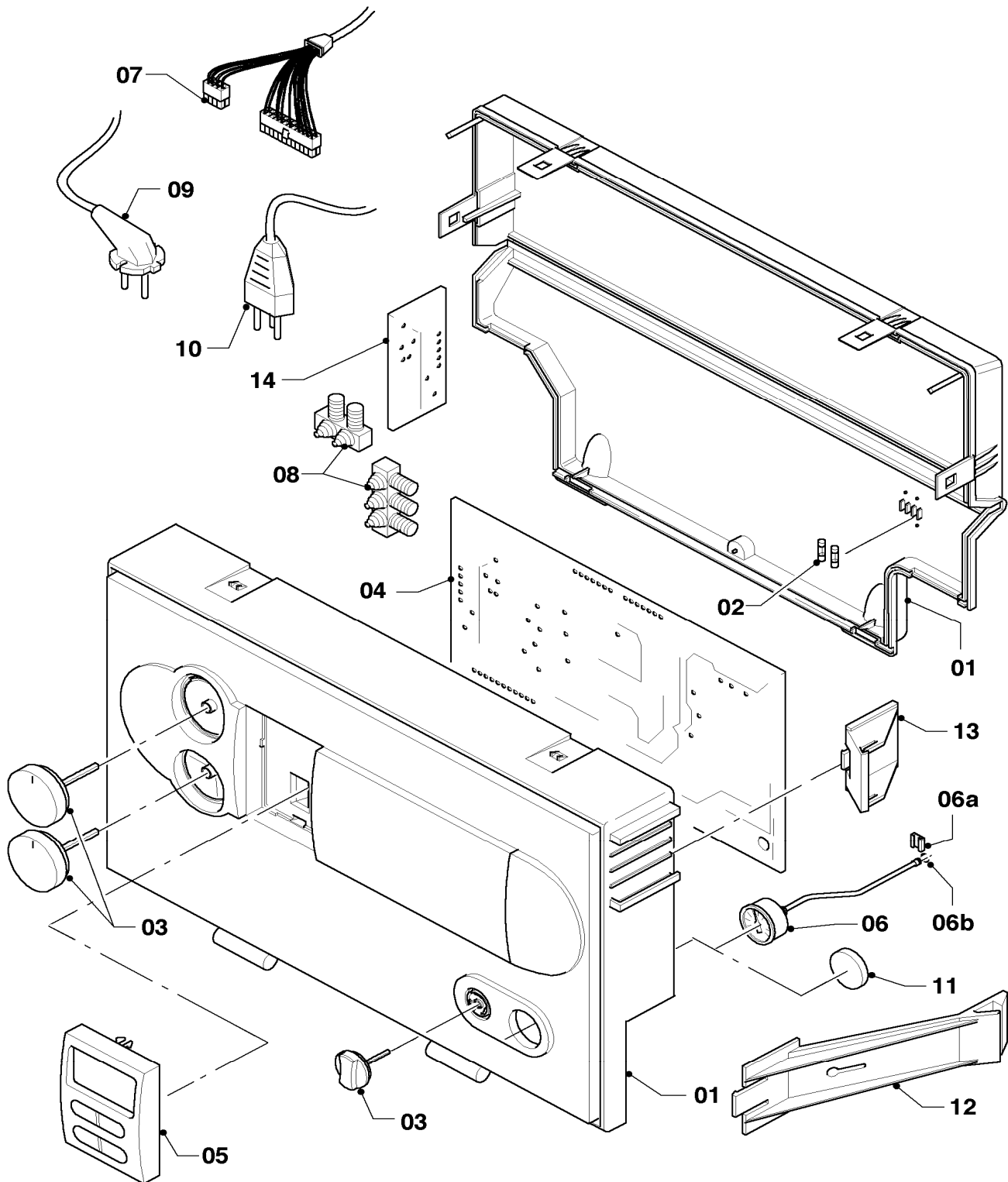
Pos.	Art.-No. Ref.	Désignation Omschrijving	Type, Note Type, Opmerking
		02-12-046	
01	193582	Boîtier	avec pièces 02, 03
		Kast	met delen 02, 03
02	251955	Fusible 2,0 AT (x10)	2,0 AT
		Zekering 2,0 AT (10 st.)	2,0 AT
03	0020074963	Boutons gris (x3)	
		Knops grijs (3 st.)	
04	0020052093	Carte	avec pièce 02
		Print	met deel 02
05	0020056561	Affichage (gris)	
		Display (grijs)	
06	180982	Manomètre	
		Manometer	
06a	085751	Clip	
		Borgplaatje	
06b	981155	Joint torique (x10)	
		O-ring (10 st.)	
07	193586	Faisceau de câbles	VCW 296/3-5, appareil
		Kabelboom	VCW 296/3-5, ketel
07	193586	Faisceau de câbles	VCW 346/3-5, appareil
		Kabelboom	VCW 346/3-5, ketel
07	0020025036	Faisceau de câbles	VCW 376/3-5, appareil
		Kabelboom	VCW 376/3-5, ketel
07	193587	Faisceau de câbles	VCW 296/3-5, hydroblock
		Kabelboom	VCW 296/3-5, hydroblok
07	193587	Faisceau de câbles	VCW 346/3-5, hydroblock
		Kabelboom	VCW 346/3-5, hydroblok
07	0020025038	Faisceau de câbles	VCW 376/3-5, hydroblock
		Kabelboom	VCW 376/3-5, hydroblok
08	078533	Serre-câble	
		Trekontlasting	
09	193591	Câble	
		Aansluitkabel	
10	-	-	pas nécessaire
		-	vervalt
11	-	-	pas nécessaire
		-	vervalt
12	193583	Support	VCW 296/3-5
		Afstandhouder	VCW 296/3-5
12	193584	Support	VCW 346/3-5
		Afstandhouder	VCW 346/3-5
12	193585	Support	VCW 376/3-5
		Houder	VCW 376/3-5
13	-	-	pas nécessaire
		-	vervalt
14	-	-	pas nécessaire
		-	vervalt

# 12a Tableau électrique (à partir de 09/07) - Schakelkast (vanaf 09/07)

VCW 296/3-5

VCW 346/3-5

VCW 376/3-5



02 - 12 - 048.02



## 12a Tableau électrique (à partir de 09/07) - Schakelkast (vanaf 09/07)

VCW 296/3-5

VCW 346/3-5

VCW 376/3-5

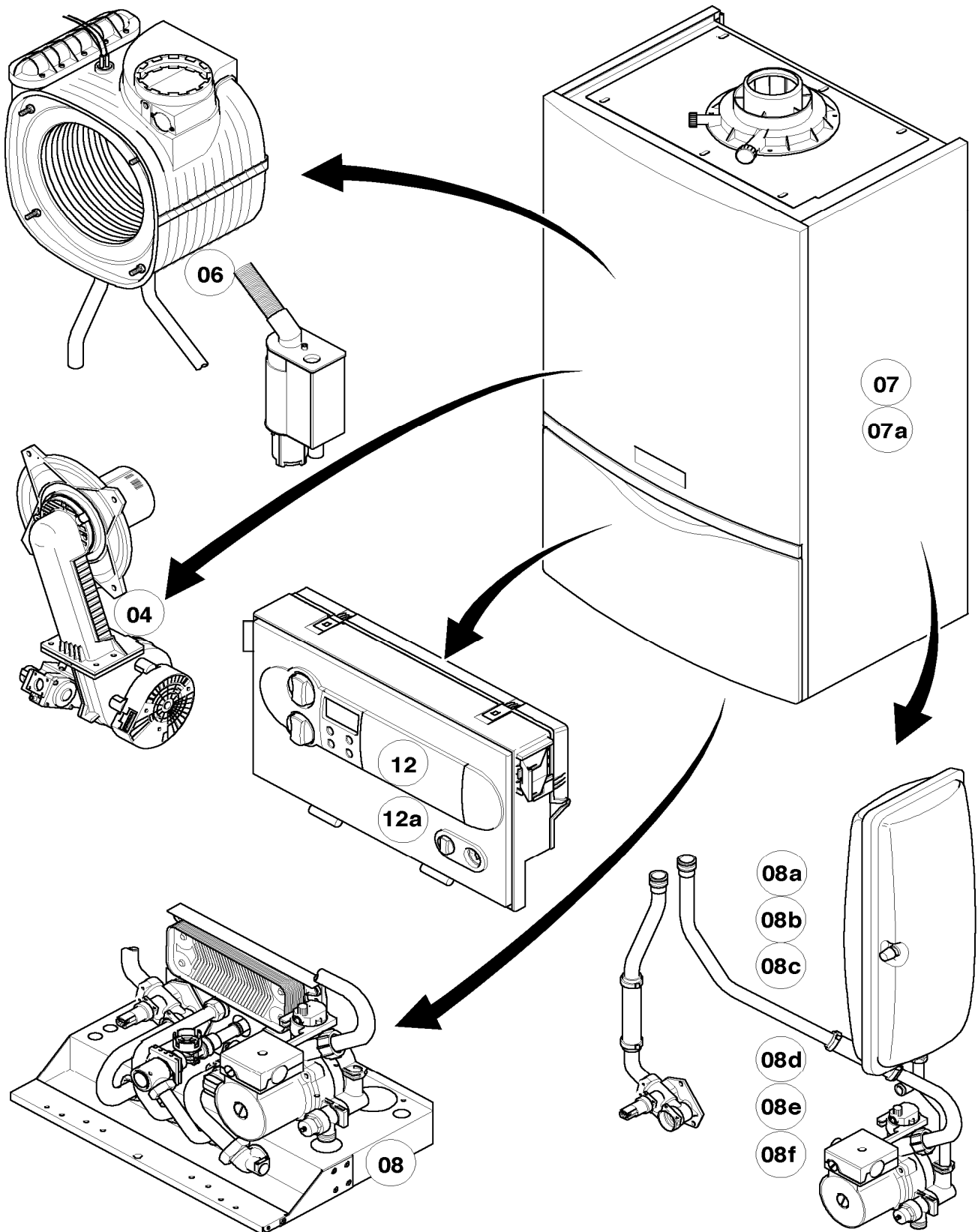
Pos.	Art.-No. Ref.	Désignation Omschrijving	Type, Note Type, Opmerking
		02-12-048	
01	0020041164	Boîtier (Performance, gris)	avec pièces 02, 03
		Kast (grijs)	met delen 02, 03
02	251955	Fusible 2,0 AT (x10)	2,0 AT
		Zekering 2,0 AT (10 st.)	2,0 AT
03	0020048969	Boutons gris (x3)	
		Knops grijs (3 st.)	
04	0020052093	Carte	avec pièce 02
		Print	met deel 02
05	0020056561	Affichage (gris)	
		Display (grijs)	
06	180982	Manomètre	
		Manometer	
06a	085751	Clip	
		Borgplaatje	
06b	981155	Joint torique (x10)	
		O-ring (10 st.)	
07	193586	Faisceau de câbles	VCW 296/3-5, appareil
		Kabelboom	VCW 296/3-5, Gerät
07	193586	Faisceau de câbles	VCW 346/3-5, appareil
		Kabelboom	VCW 346/3-5, Gerät
07	0020025036	Faisceau de câbles	VCW 376/3-5, appareil
		Kabelboom	VCW 376/3-5, Gerät
07	193587	Faisceau de câbles	VCW 296/3-5, hydroblock
		Kabelboom	VCW 296/3-5, hydroblok
07	193587	Faisceau de câbles	VCW 346/3-5, hydroblock
		Kabelboom	VCW 346/3-5, hydroblok
07	0020025038	Faisceau de câbles	VCW 376/3-5, hydroblock
		Kabelboom	VCW 376/3-5, hydroblok
08	078533	Serre-câble	
		Trekontlasting	
09	193591	Câble	
		Aansluitkabel	
10	-	-	pas nécessaire
		-	vervalt
11	-	-	pas nécessaire
		-	vervalt
12	-	-	pas nécessaire
		-	vervalt
13	193583	Support	VCW 296/3-5
		Afstandhouder	VCW 296/3-5
13	193584	Support	VCW 346/3-5
		Afstandhouder	VCW 346/3-5
13	193585	Support	VCW 376/3-5
		Houder	VCW 376/3-5
14	-	-	pas nécessaire
		-	vervalt



# Aperçu sous-ensemble - Onderdelengroepenoverzicht

VC 136/3-3

VC 256/3-3

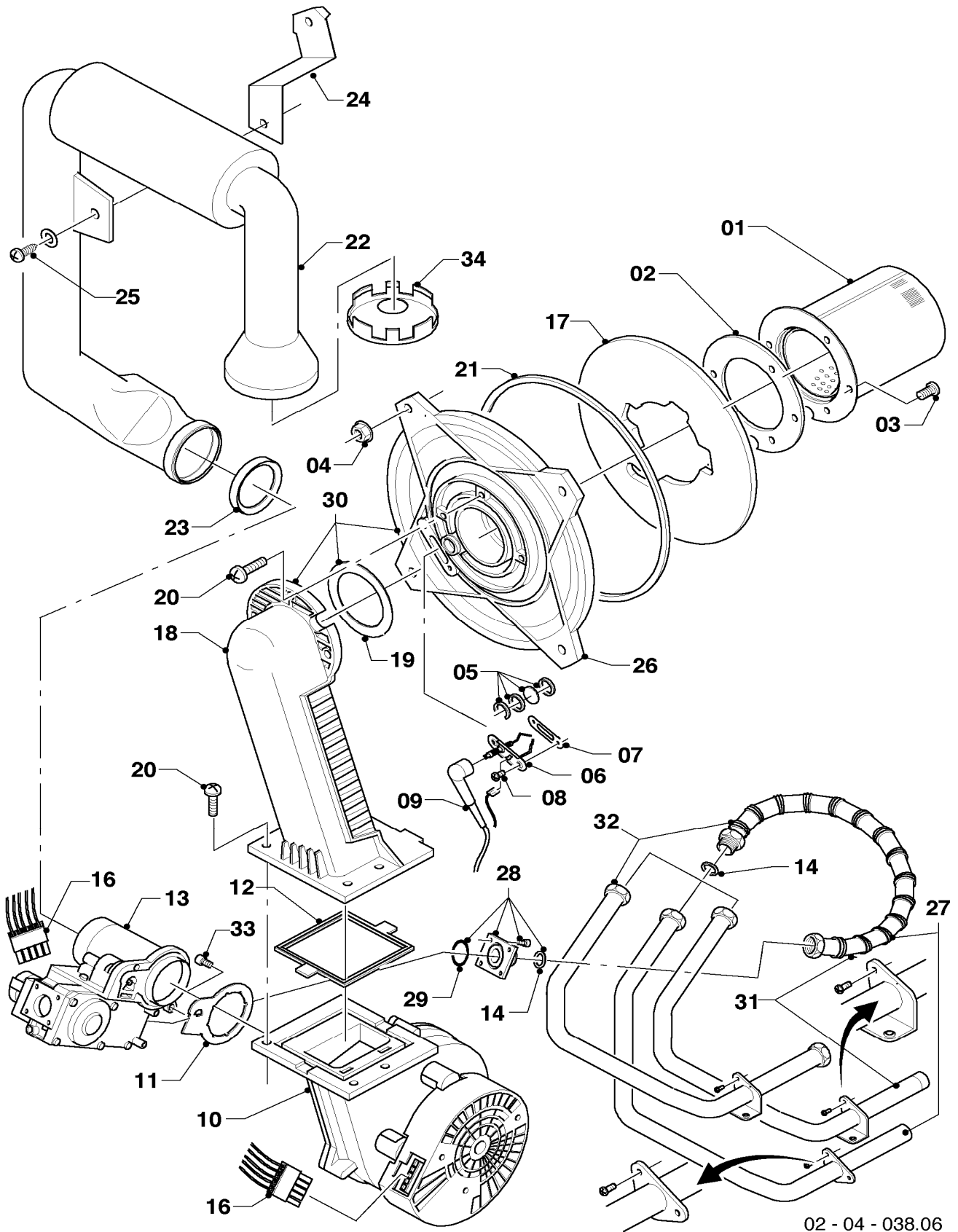


02 - 00 - 077.04

# 04 Brûleur - Brander

VC 136/3-3

VC 256/3-3



02 - 04 - 038.06

## 04 Brûleur - Brander

VC 136/3-3

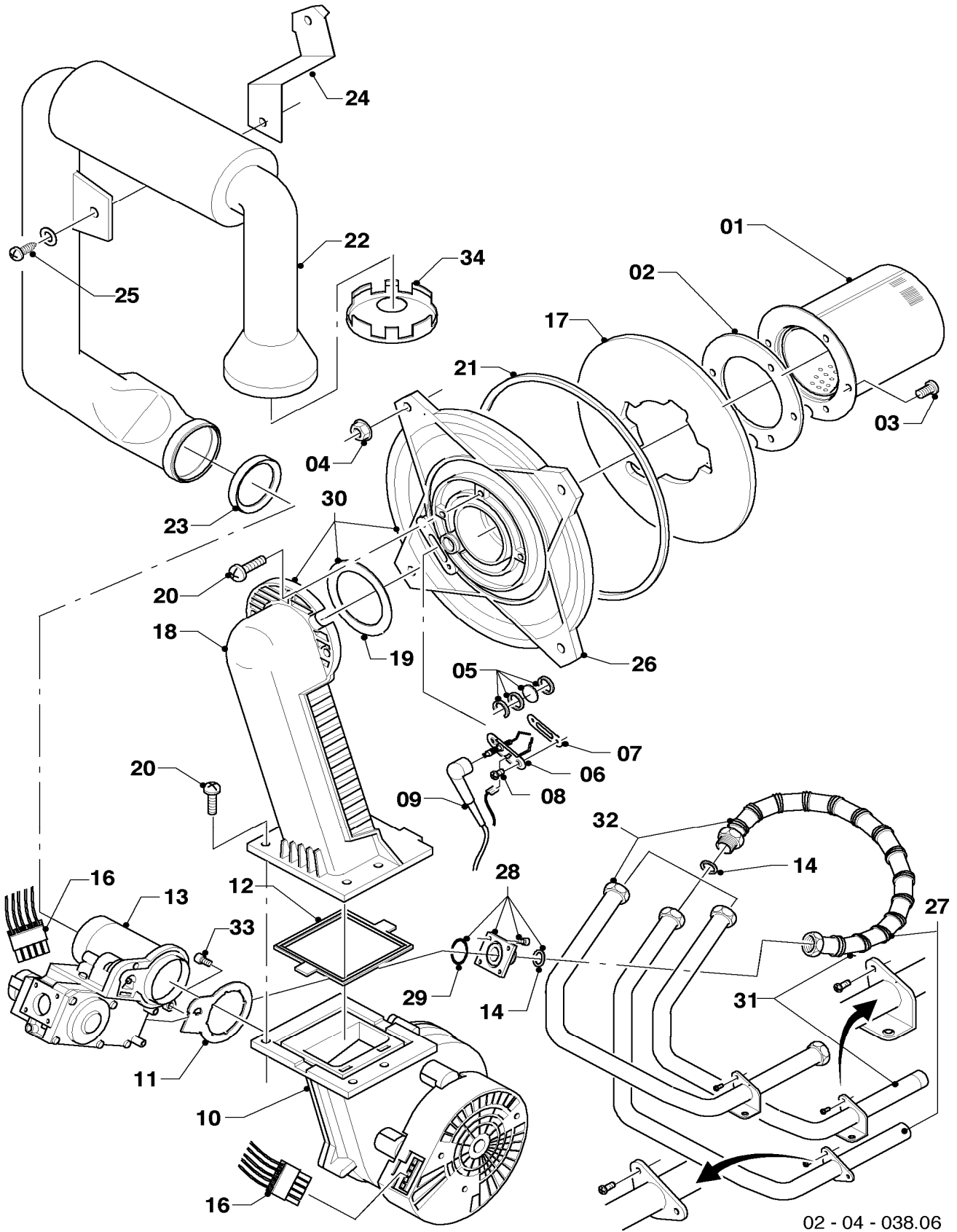
VC 256/3-3

Pos.	Art.-No. Ref.	Désignation Omschrijving	Type, Note Type, Opmerking
		02-04-038	
00	0020020469	Jeu de conversion	H -> P (non représenté)
		Ombouwset	H -> P (niet afgebeeld)
00	0020020470	Jeu de conversion	P -> H (non représenté)
		Ombouwset	P -> H (niet afgebeeld)
01	048943	Brûleur	VC 136/3-3, avec pièces 02, 03
		Brander	VC 136/3-3, met delen 02, 03
01	049345	Brûleur	VC 256/3-3, avec pièces 02, 03
		Brander	VC 256/3-3, met delen 02, 03
02	981103	Joint	
		Pakking	
03	105900	Vis (x10)	
		Schroef (10 st.)	
04	0020026537	Ecrou M6 (x5)	
		Moer (5 st.)	
05	161245	Hublot	
		Kijkglas	
06	090709	Électrode d'allumage	avec pièces 07, 08
		Ontsteekelektrode	met delen 07, 08
07	981330	Joint bougie	
		Pakking	
08	118883	Vis	
		Schroef	
09	193590	Câble d'allumage	
		Ontsteekkabel	
09	0020075412	Connecteur électrique	non représenté
		Connector	niet afgebeeld
10	193593	Ventilateur	avec pièces 11, 12
		Ventilator	met delen 11, 12
11	981104	Joint	
		Pakking	
12	193594	Joint	
		Pakking	
13	053488	Vanne	VC 136/3-3, avec pièces 11, 14, 29
		Gasgedeelte	VC 136/3-3, met delen 11, 14, 29
13	053471	Vanne gaz	VC 256/3-3, avec pièces 11, 14, 29
		Gasblok	VC 256/3-3, met delen 11, 14, 29
14	981142	Rondelle (x10)	
		Pakkingring (10 st.)	
16	193586	Faisceau de câbles	
		Kabelboom	
17	193595	Plaque d'isolation	avec pièces 02, 03
		Isolatieplaat	met delen 02, 03
18	-	-	n'est plus livrable, voir pos. 30
		-	niet meer leverbaar, zie pos. 30
19	981107	Joint	
		Pakking	
20	193597	Vis (x10)	
		Schroef (10 st.)	
21	0020025929	Kit joints brûleur	
		Pakkingset	

# 04 Brûleur - Brander

VC 136/3-3

VC 256/3-3



02 - 04 - 038.06

## 04 Brûleur - Brander

VC 136/3-3

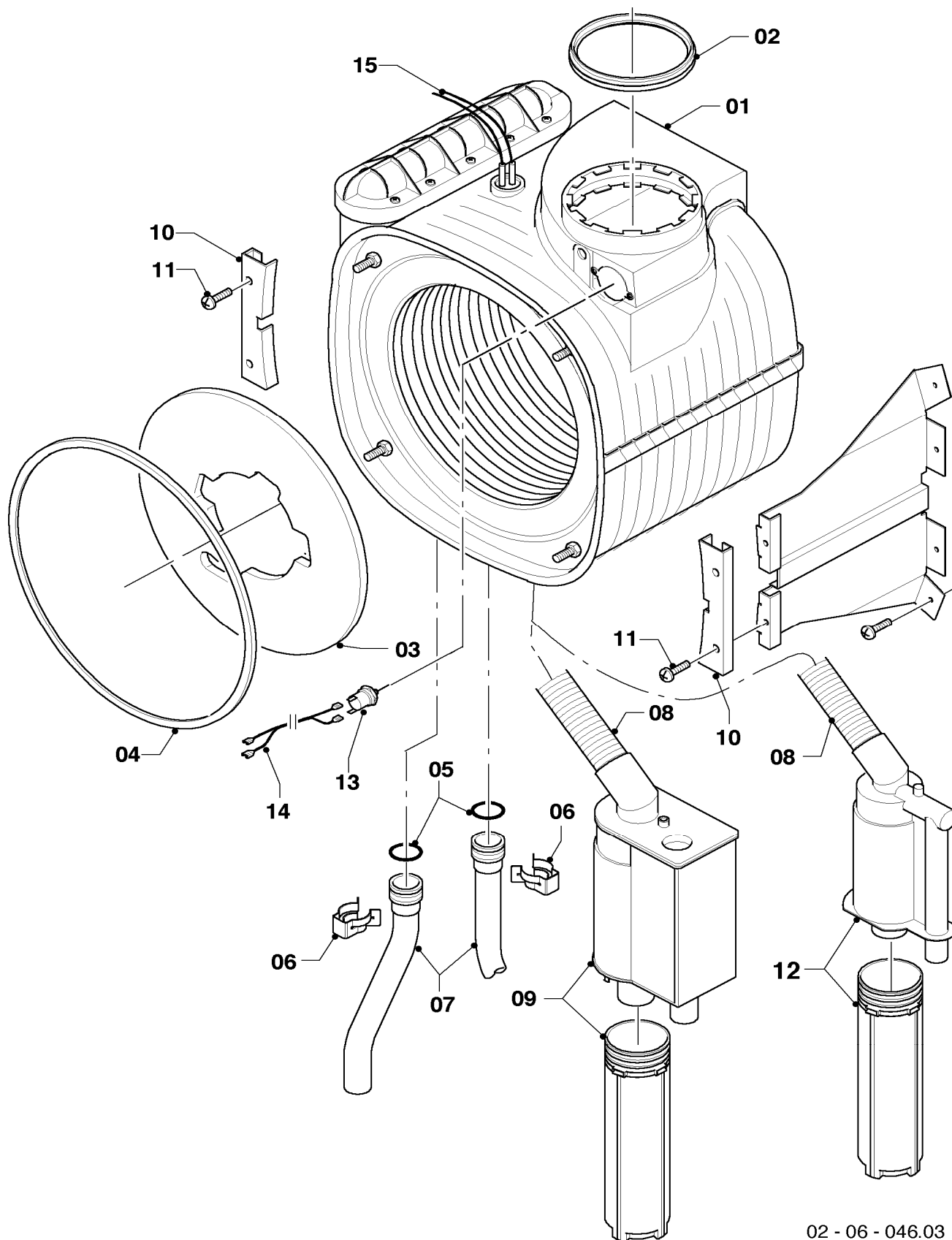
VC 256/3-3

Pos.	Art.-No. Ref.	Désignation Omschrijving	Type, Note Type, Opmerking
		02-04-038	
22	193599	Tube d'amenée d'air frais	VC 136/3-3, avec pièce 23
		Luchtaanzuigbuis	VC 136/3-3, met deel 23
22	103404	Tube d'amenée d'air frais	VC 256/3-3, avec pièce 23
		Luchtaanzuigbuis	VC 256/3-3, met deel 23
23	981111	Joint	
		Pakkingring	
24	103405	Support	
		Houder	
25	235756	Vis à tole (ST 4,8x19)	
		Schroef (ST 4,8x19)	
26	-	-	n'est plus livrable, voir pos. 30
		-	niet meer leverbaar, zie pos. 30
27	180945	Tube	jusqu' à 01/07 (avec pièce 28)
		Gasleiding	tot 01/07 (met deel 28)
28	0020010868	Adaptateur	
		Verbindingsstuk	
29	982319	Joint torique	
		O-ring	
30	0020010867	Bride	avec pièces 02 - 05, 07, 08, 12, 14, 17, 19, 20, 21
		Branderplaat	met delen 02 - 05, 07, 08, 12, 14, 17, 19, 20, 21
31	0020046863	Tube	a partir de 02/07 (avec pièce 28)
		Gasleiding	vanaf 02/07 (met deel 28)
32	-	-	pas nécessaire
		-	vervalt
33	509685	Vis (x10)	
		Schroef (10 st.)	
34	-	-	pas nécessaire
		-	vervalt

# 06 Échangeur de chaleur - Binnenwerk

VC 136/3-3

VC 256/3-3



02 - 06 - 046.03



## 06 Échangeur de chaleur - Binnenwerk

VC 136/3-3

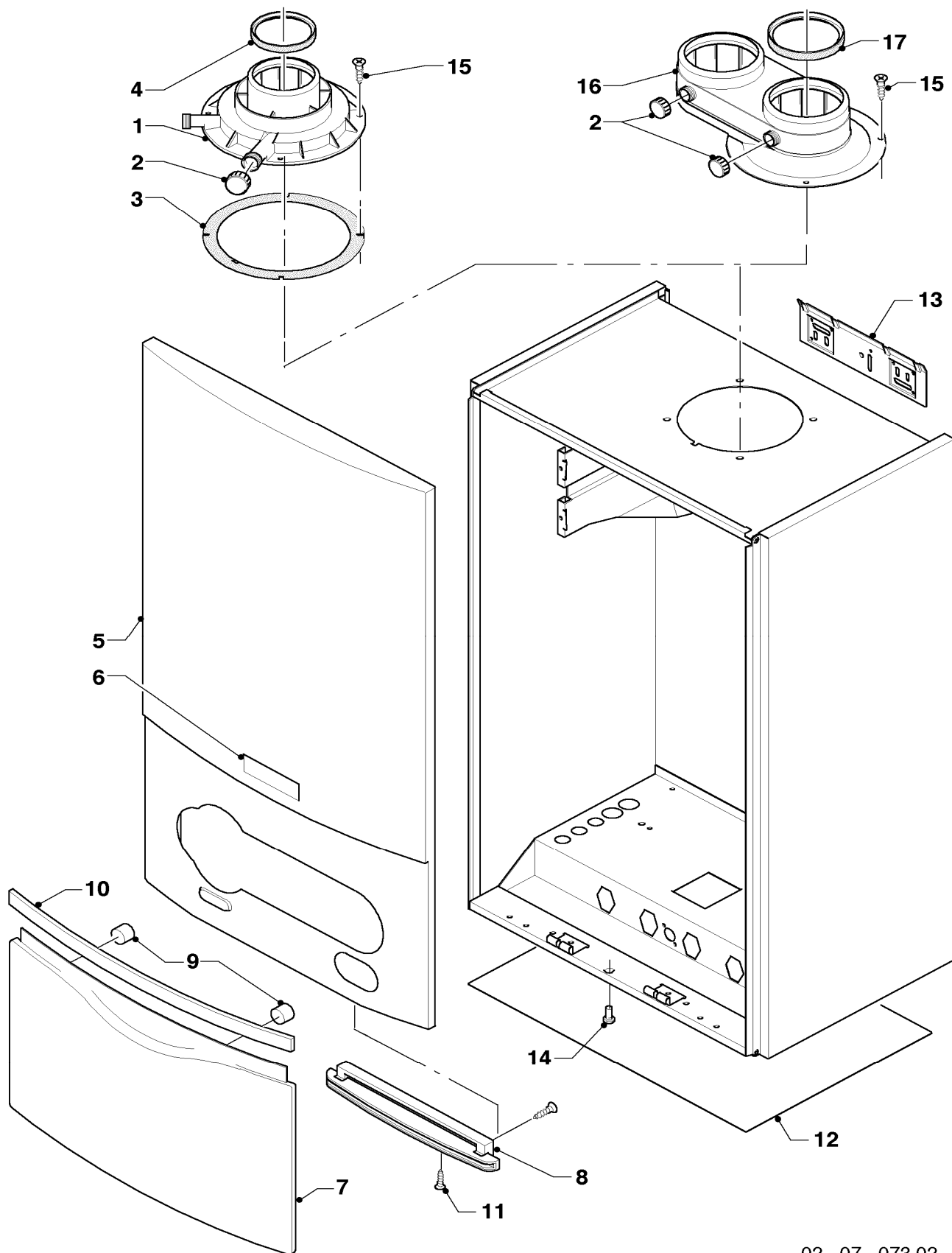
VC 256/3-3

Pos.	Art.-No. Ref.	Désignation Omschrijving	Type, Note Type, Opmerking
		02-06-046	
01	103409	Échangeur	VC 126/3-3, avec pièces 02, 03, 04, 05, 06
		Warmtewisselaar	VC 126/3-3, met delen 02, 03, 04, 05, 06
01	103411	Échangeur	VC 246/3-3, avec pièces 02, 03, 04, 05, 06
		Warmtewisselaar	VC 246/3-3, met delen 02, 03, 04, 05, 06
01	210779	Plaque d'isolation	pour échangeur, non représenté
		Isolatieplaat	voor warmtewisselaar, niet afgebeeld
02	981227	Joint	
		Pakkingring (D=80 mm)	
03	193595	Plaque d'isolation	
		Isolatieplaat	
04	0020025929	Kit joints brûleur	
		Pakkingset	
05	103415	Joint torique (x10)	
		O-ring (10 st.)	
06	103417	Clip (x10)	
		Clips (10 st.)	
07	-	-	voir sous-ensemble 08a
		-	zie onderdelengroep 08a
08	-	-	non livrable seul, voir pos. 12
		-	niet los leverbaar, zie pos. 12
09	-	-	pas nécessaire
		-	vervalt
10	180989	Support (x2)	avec pièce 11
		Houder (2 st.)	met deel 11
11	178968	Vis (x10)	
		Schroef (10 st.)	
12	180984	Siphon	avec pièce 08
		Sifon	met deel 08
12	0020077919	Joint plat (x5)	non représenté, Siphon inférieure
		Pakking (5 st.)	niet afgebeeld, Sifon onder
13	-	-	pas nécessaire
		-	vervalt
14	-	-	pas nécessaire
		-	vervalt
15	0020052332	Faisceau	
		Kabelboom	

## 07 Habillage - Manteldelen

VC 136/3-3

VC 256/3-3



02 - 07 - 073.02

## 07 Habillage - Manteldelen

VC 136/3-3

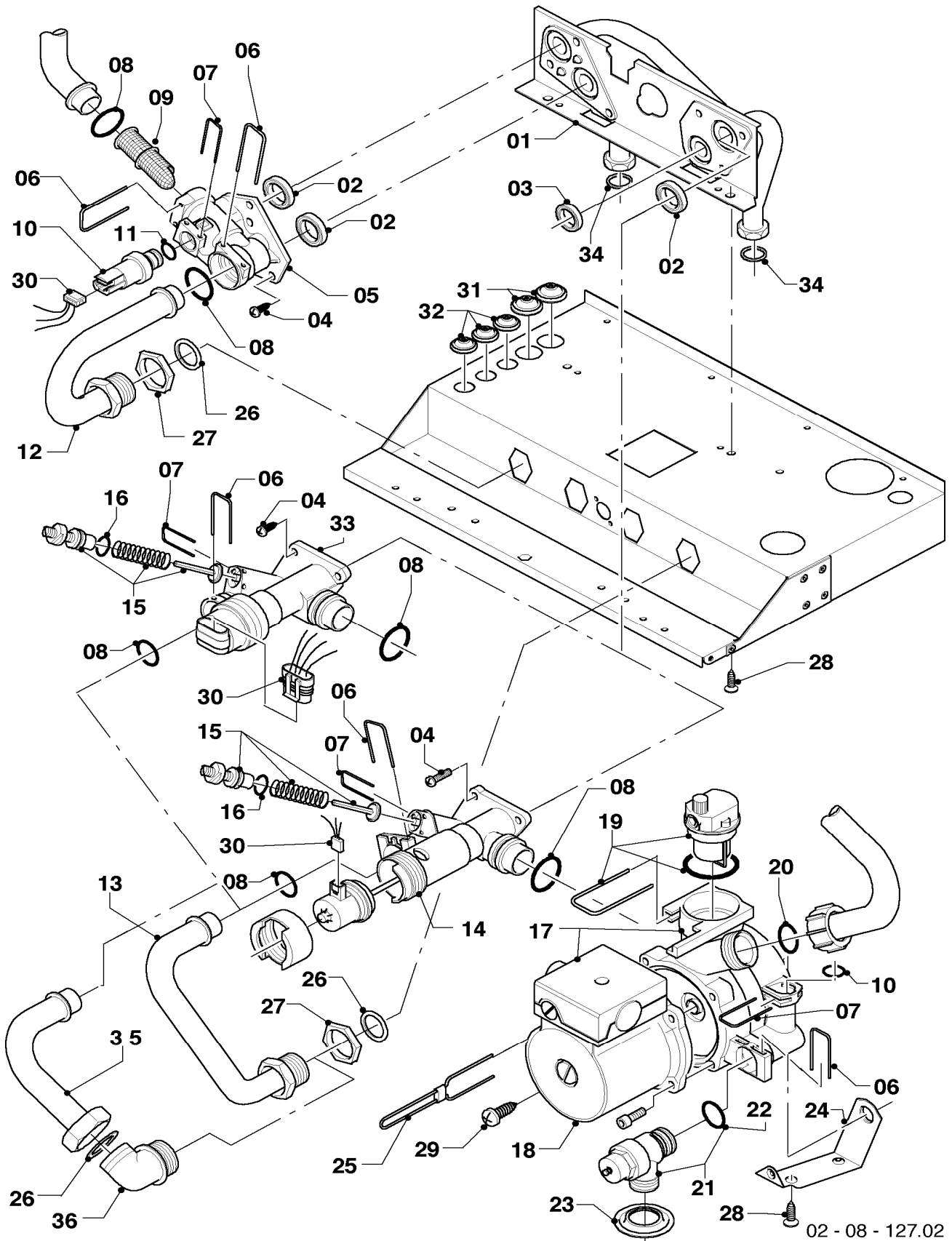
VC 256/3-3

Pos.	Art.-No. Ref.	Désignation Omschrijving	Type, Note Type, Opmerking
		02-07-073	
01	180932	Adaptateur Adapter 60/100	avec pièces 02, 03, 04
02	147392	Vis de fermeture (x5) Kap (5 st.)	
03	981232	Joint Pakking	
04	981233	Joint Dichting	
05	180934	Habillage Ommanteling	avec pieces 06 met delen 06
06	118096	Plaque de fabrique Logo-plaatje	
07	-	-	pas nécessaire vervalt
08	-	-	pas nécessaire vervalt
09	-	-	pas nécessaire vervalt
10	-	-	pas nécessaire vervalt
11	-	-	pas nécessaire vervalt
12	-	-	pas nécessaire vervalt
13	180987	Support Houder	
14	105839	Vis (x10) Schroef (10 st.)	
15	500046	Vis Schroef	
16	-	-	pas nécessaire vervalt
17	-	-	pas nécessaire vervalt

# 08 Pièces de raccordement (Hydroblock) - Aansluitdelen (Hydroblok)

VC 136/3-3

VC 256/3-3



## 08 Pièces de raccordement (Hydroblock) - Aansluitdelen (Hydroblok)

VC 136/3-3

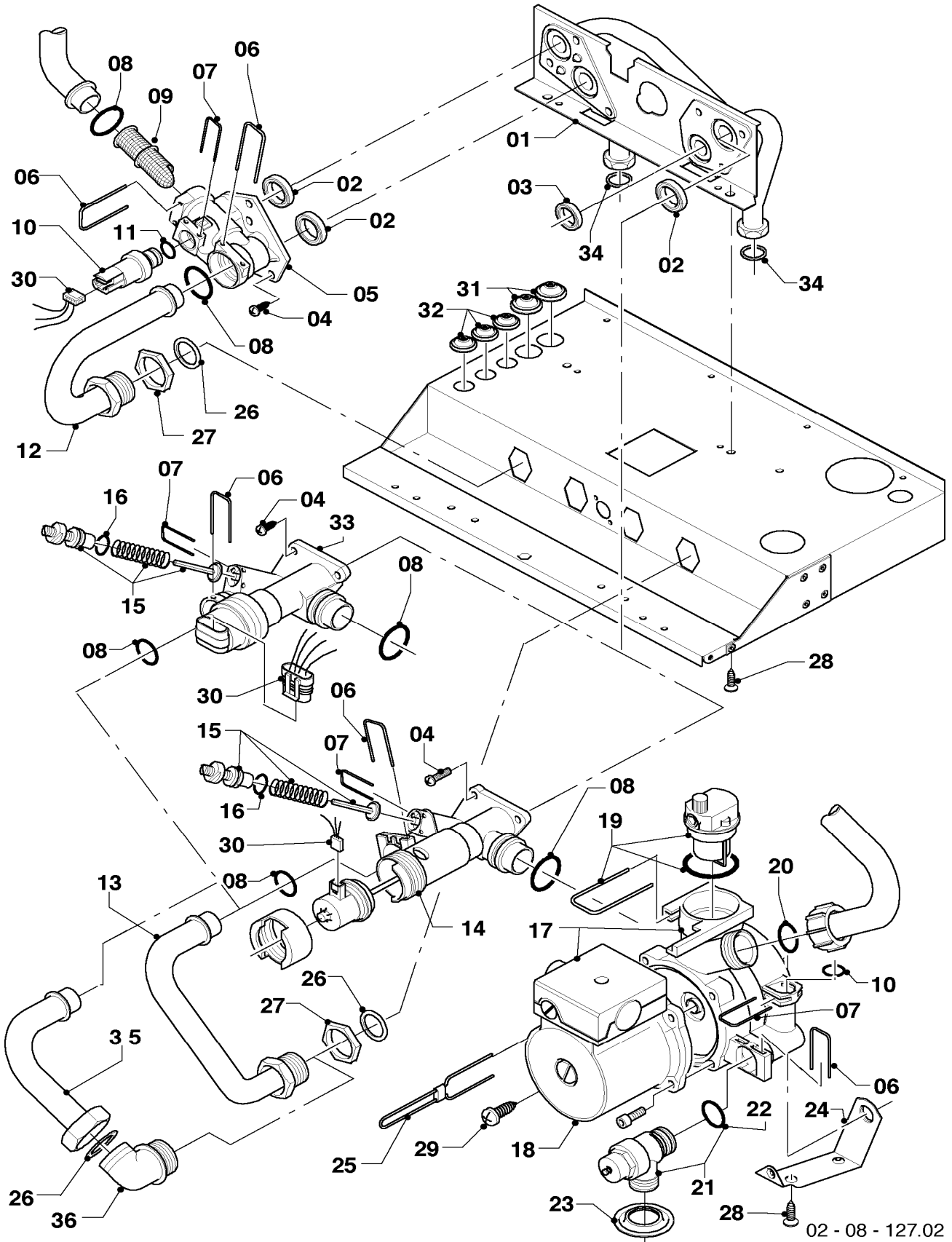
VC 256/3-3

Pos.	Art.-No. Ref.	Désignation Omschrijving	Type, Note Type, Opmerking
		02-08-127	
01	0020046782	Panneau Montageplaat	avec pièces 02, 03, 07, 08, 26, 28 met delen 02, 03, 07, 08, 26, 28
02	193535	Rondelle (x10) Pakkingring (10 st.)	
03	178969	Rondelle (x10) Pakkingring (10 st.)	
04	178967	Vis (x10) Schroef (10 st.)	
05	179031	Pièce de raccordement Aansluitstuk	avec pièces 03, 04, 06, 07, 08 met delen 03, 04, 06, 07, 08
06	178992	Clip (x10) Borgveer (10 st.)	
07	154150	Clip Borgveer	
08	193537	Joint torique (x10) O-ring (10 st.)	
09	179030	Filtre Zeef	avec pièces 06, 08 met delen 06, 08
10	0020059717	Capteur (pression de l'eau) Druksensor (waterdruk)	avec pièces 06, 11 met delen 06, 11
11	178993	Joint torique (x10) O-ring (10 st.)	
12	179033	Tube Aansluitleiding (aanvoer)	avec pièces 08, 26 met delen 08, 26
13	180999	Tube Aansluitleiding (retour)	avec pièces 08, 26 met delen 08, 26
14	0020020015	Vanne trois voies Driewegventiel	
15	178980	Bypass manual Bypass, instelbaar	avec pièce 07 met deel 07
16	193539	Joint torique (x10) O-ring (10 st.)	
17	178983	Pompe Pomp	avec pièces 02, 06, 08, 10, 19, 20, 21, 29 met delen 02, 06, 08, 10, 19, 20, 21, 29
18	178983	Pompe Pomp	
19	104521	Purgeur automatique Automatische ontluchter	
20	193539	Joint torique (x10) O-ring (10 st.)	
21	178985	Soupape de sécurité (3 bar) Veiligheidsklep (3 bar)	avec pièce 06 met deel 06
22	-	-	non livrable seule, voir pos. 21 niet los leverbaar, zie pos. 21
23	980765	Joint, rouge Doorvoertulle, rood	
24	178984	Support Houder	
25	178981	Clip Borgveer	

# 08 Pièces de raccordement (Hydroblock) - Aansluitdelen (Hydroblok)

VC 136/3-3

VC 256/3-3



## 08 Pièces de raccordement (Hydroblock) - Aansluitdelen (Hydroblok)

VC 136/3-3

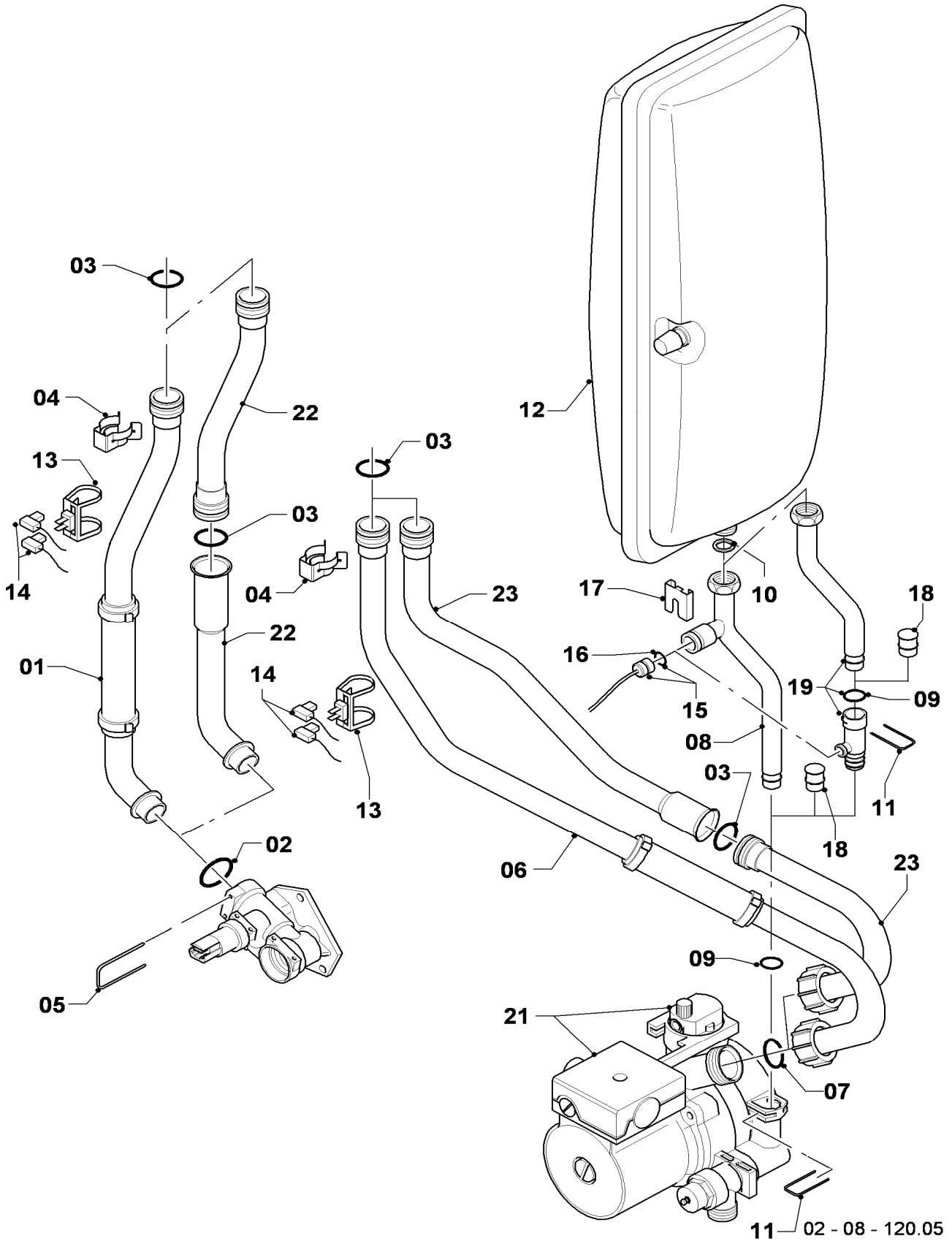
VC 256/3-3

Pos.	Art.-No. Ref.	Désignation Omschrijving	Type, Note Type, Opmerking
		02-08-127	
26	981140	Rondelle 3/4 (x10)	
		Pakkingring 3/4 (10 st.)	
27	193598	Écrou (x4)	
		Moer (4 st.)	
28	235715	Vis à tole (ST 4,8x 9,5) ISO 7049	
		Schroef (ST 4,8x 9,5) ISO 7049	
29	235756	Vis à tole (ST 4,8x19)	
		Schroef (ST 4,8x19)	
30	0020018078	Faisceau de câbles	
		Kabelboom	
31	509120	Joint (x10)	
		Kabeldoorvoer (10 st.)	
32	509121	Joint (x10)	
		Kabeldoorvoer (10 st.)	
33	-	-	pas nécessaire
		-	vervalt
34	981142	Rondelle (x10)	
		Pakkingring (10 st.)	
35	-	-	pas nécessaire
		-	vervalt
36	-	-	pas nécessaire
		-	vervalt

# 08a Pièces de raccordement - Aansluitdelen

VC 136/3-3

VC 256/3-3





## 08a Pièces de raccordement - Aansluitdelen

VC 136/3-3

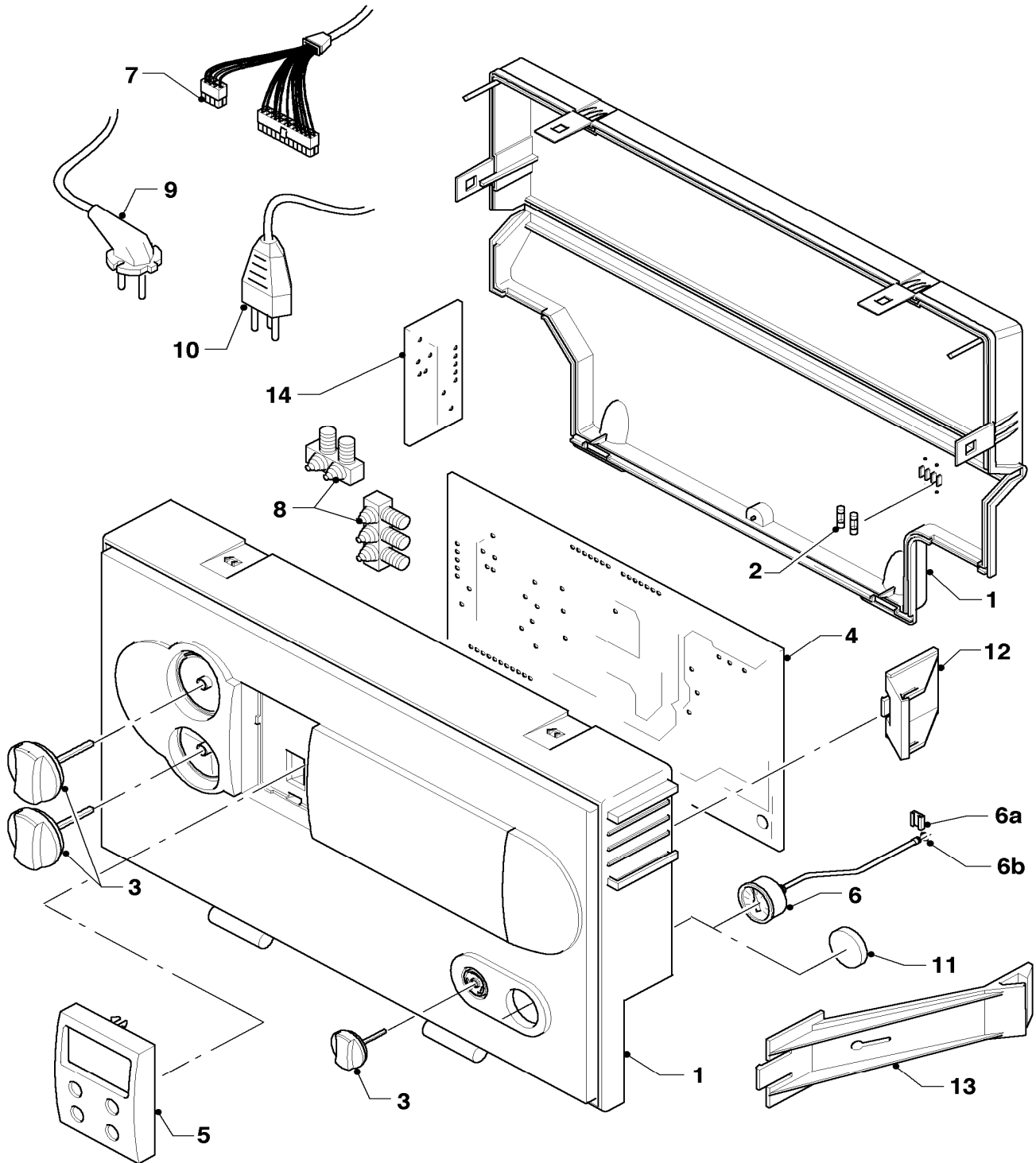
VC 256/3-3

Pos.	Art.-No. Ref.	Désignation Omschrijving	Type, Note Type, Opmerking
		02-08-120	
01	-	-	180946 n'est plus livrable, voir pos. 22
		-	180946 niet meer leverbaar, zie pos. 22
02	193537	Joint torique (x10) O-ring (10 st.)	
03	103415	Joint torique (x10) O-ring (10 st.)	
04	103417	Clip (x10) Clips (10 st.)	
05	178992	Clip (x10) Borgveer (10 st.)	
06	-	-	180948 n'est plus livrable, voir pos. 23
		-	180948 niet meer leverbaar, zie pos. 23
07	193539	Joint torique (x10) O-ring (10 st.)	
08	-	-	pas nécessaire
		-	vervalt
09	178993	Joint torique (x10) O-ring (10 st.)	
10	981149	Rondelle (x10) Pakkingring (10 st.)	
11	154150	Clip Borgveer	
12	181051	Vase d'expansion Expansievat 10/0,7	10 liter 10 liter
13	193592	Sonde CTN Voeler NTC	
14	193586	Faisceau de câbles Kabelboom	
15	180982	Manomètre Manometer	
16	981155	Joint torique (x10) O-ring (10 st.)	
17	085751	Clip Borgplaatje	
18	-	-	pas nécessaire
		-	vervalt
19	0020025045	Tube de raccordement Aansluitleiding	avec pièces 10, 11, 16, 17 met delen 10, 11, 16, 17
20	-	-	pas nécessaire
		-	vervalt
21	178983	Pompe Pomp	
22	0020068956	Tube de raccordement Aansluitleiding	avec pièces 02, 03 met delen 02, 03
23	0020068958	Tube de raccordement Aansluitleiding	avec pièces 02, 07 met delen 02, 07

## 12 Tableau électrique - Schakelkast

VC 136/3-3

VC 256/3-3



02 - 12 - 046.02

## 12 Tableau électrique - Schakelkast

VC 136/3-3

VC 256/3-3

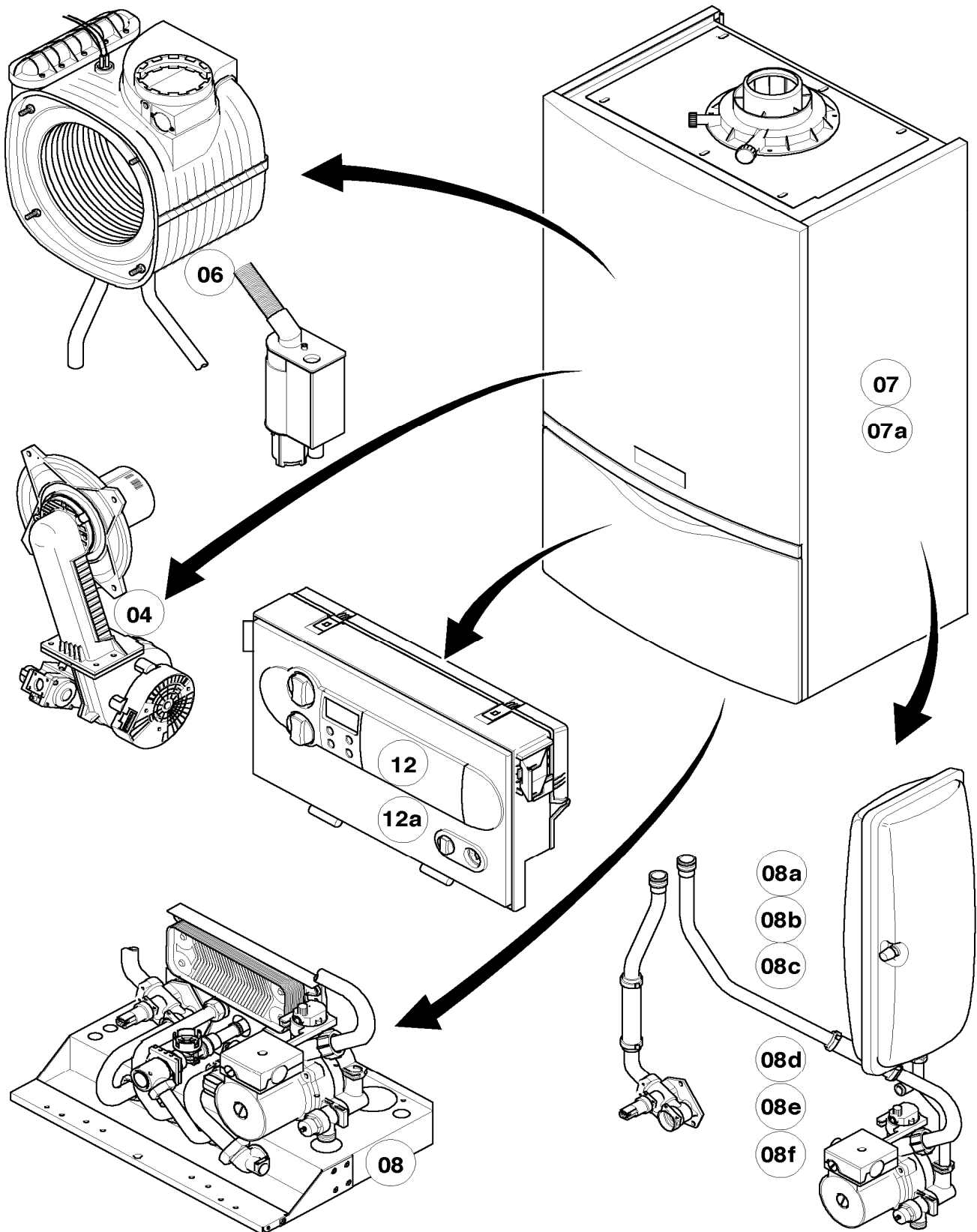
Pos.	Art.-No. Ref.	Désignation Omschrijving	Type, Note Type, Opmerking
		02-12-046	
01	193582	Boîtier	avec pièces 02, 03
		Kast	met delen 02, 03
02	251955	Fusible 2,0 AT (x10)	2,0 AT
		Zekering 2,0 AT (10 st.)	2,0 AT
03	0020074963	Boutons gris (x3)	
		Knops grijs (3 st.)	
04	0020052093	Carte	avec pièce 02
		Print	met deel 02
05	0020040154	Centrale de commande	
		Display	
06	180982	Manomètre	
		Manometer	
06a	085751	Clip	
		Borgplaatje	
06b	981155	Joint torique (x10)	
		O-ring (10 st.)	
07	193586	Faisceau de câbles	appareil
		Kabelboom	ketel
07	0020018078	Faisceau de câbles	hydroblock
		Kabelboom	Hydroblok
08	078533	Serre-câble	
		Trekontlasting	
09	193591	Câble	
		Aansluitkabel	
10	-	-	pas nécessaire
		-	vervalt
11	-	-	pas nécessaire
		-	vervalt
12	193583	Support	
		Afstandhouder	
13	-	-	pas nécessaire
		-	vervalt
14	-	-	pas nécessaire
		-	vervalt



# Aperçu sous-ensemble - Onderdelengroepenoverzicht

VCW 226/3-3

VCW 286/3-3

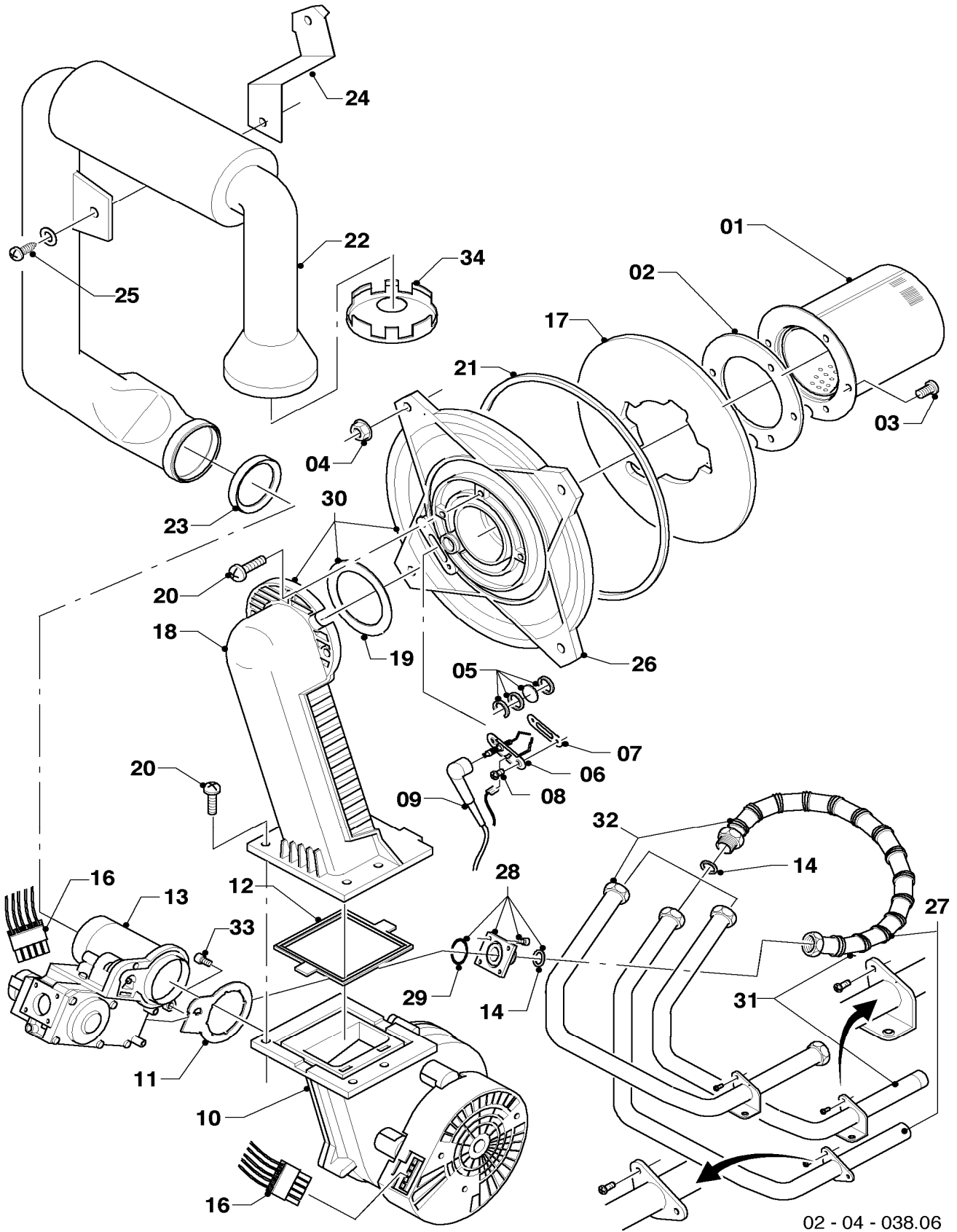


02 - 00 - 077.04

# 04 Brûleur - Brander

VCW 226/3-3

VCW 286/3-3



## 04 Brûleur - Brander

VCW 226/3-3

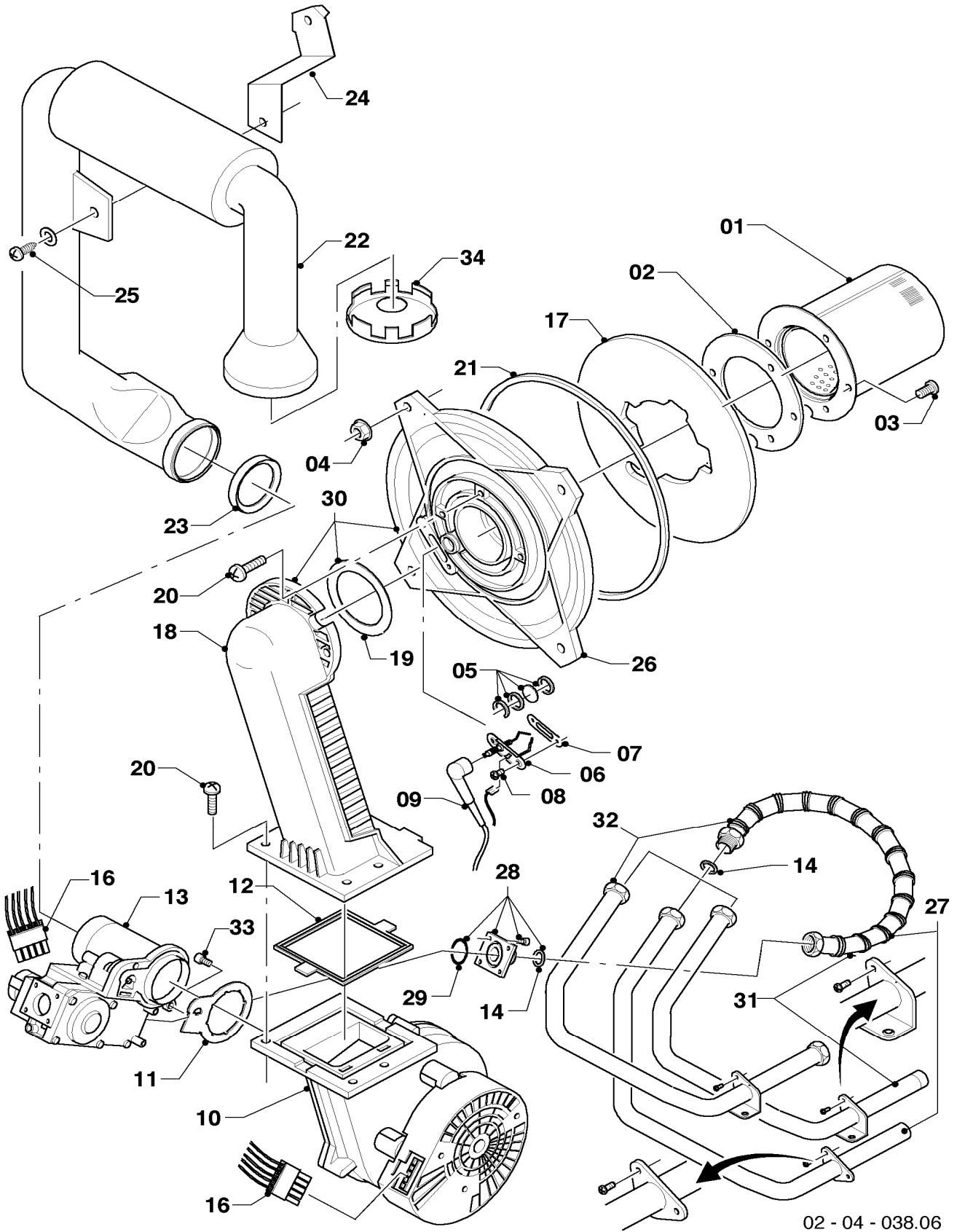
VCW 286/3-3

Pos.	Art.-No. Ref.	Désignation Omschrijving	Type, Note Type, Opmerking
		02-04-038	
00	0020020469	Jeu de conversion	H -> P (non représenté)
		Ombouwset	H -> P (niet afgebeeld)
00	0020020470	Jeu de conversion	P -> H (non représenté)
		Ombouwset	P -> H (niet afgebeeld)
01	049324	Brûleur	VCW 226/3-3, avec pièces 02, 03
		Brander	VCW 226/3-3, met delen 02, 03
01	049345	Brûleur	VCW 286/3-3, avec pièces 02, 03
		Brander	VCW 286/3-3, met delen 02, 03
02	981103	Joint	
		Pakking	
03	105900	Vis (x10)	
		Schroef (10 st.)	
04	0020026537	Ecrou M6 (x5)	
		Moer (5 st.)	
05	161245	Hublot	
		Kijkglas	
06	090709	Électrode d'allumage	avec pièces 07, 08
		Ontsteekelektrode	met delen 07, 08
07	981330	Joint bougie	
		Pakking	
08	118883	Vis	
		Schroef	
09	193590	Câble d'allumage	
		Ontsteekkabel	
09	0020075412	Connecteur électrique	non représenté
		Connector	niet afgebeeld
10	193593	Ventilateur	avec pièces 11, 12
		Ventilator	met delen 11, 12
11	981104	Joint	
		Pakking	
12	193594	Joint	
		Pakking	
13	053470	Vanne	VCW 226/3-3, avec pièces 11, 14, 29
		Gasgedeelte	VCW 226/3-3, met delen 11, 14, 29
13	053471	Vanne gaz	VCW 286/3-3, avec pièces 11, 14, 29
		Gasblok	VCW 286/3-3, met delen 11, 14, 29
14	981142	Rondelle (x10)	
		Pakkingring (10 st.)	
16	193586	Faisceau de câbles	
		Kabelboom	
17	193595	Plaque d'isolation	avec pièces 02, 03
		Isolatieplaat	met delen 02, 03
18	-	-	non livrable seul, voir pos. 30
		-	niet los leverbaar, zie pos. 30
19	981107	Joint	
		Pakking	
20	193597	Vis (x10)	
		Schroef (10 st.)	
21	0020025929	Kit joints brûleur	
		Pakkingset	

# 04 Brûleur - Brander

VCW 226/3-3

VCW 286/3-3





## 04 Brûleur - Brander

VCW 226/3-3

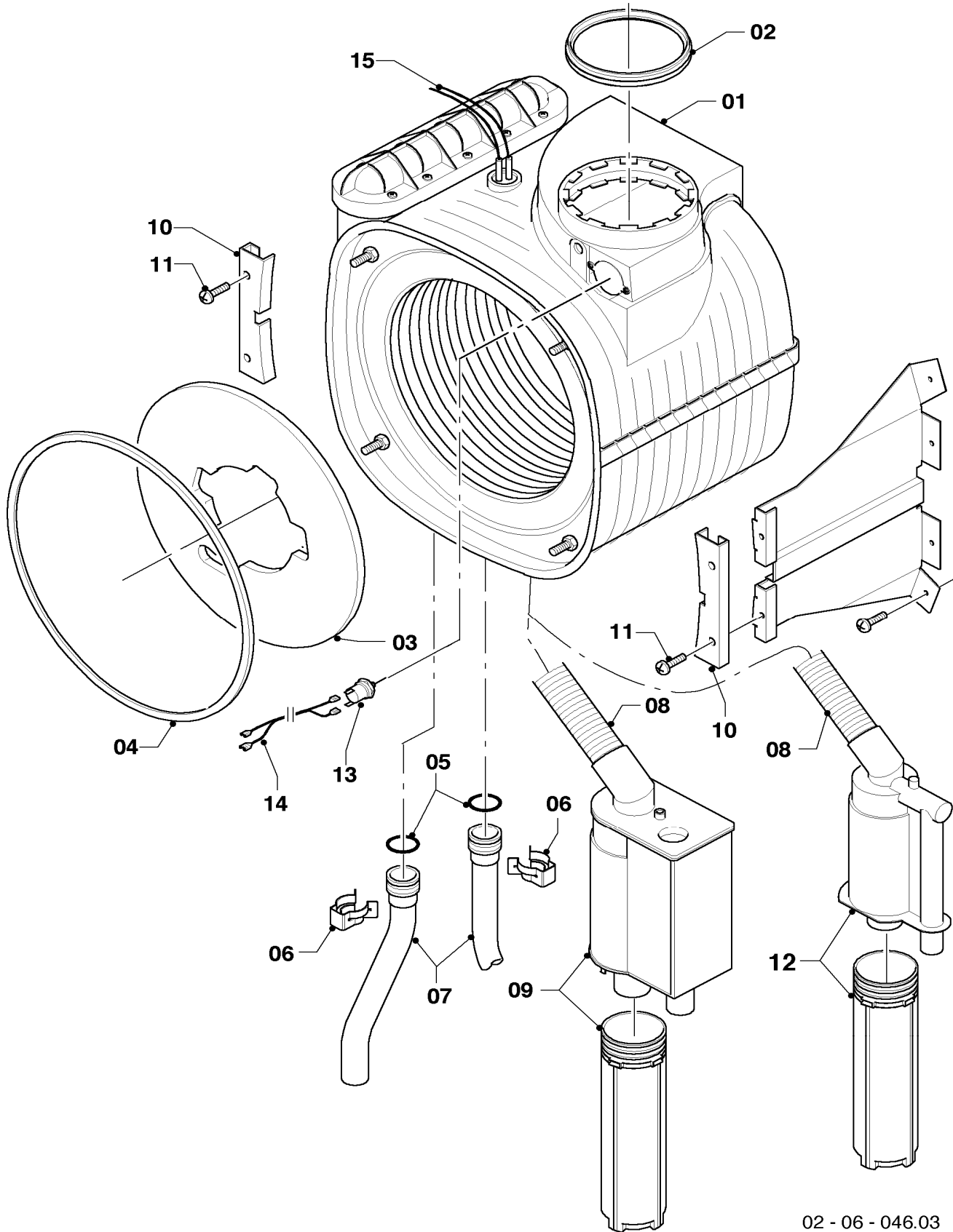
VCW 286/3-3

Pos.	Art.-No. Ref.	Désignation Omschrijving	Type, Note Type, Opmerking
		02-04-038	
22	193599	Tube d'amenée d'air frais	VCW 226/3-3, avec pièce 23
		Luchtaanzuigbuis	VCW 226/3-3, met deel 23
22	103404	Tube d'amenée d'air frais	VCW 286/3-3, avec pièce 23
		Luchtaanzuigbuis	VCW 286/3-3, met deel 23
23	981111	Joint	
		Pakkingring	
24	103405	Support	
		Houder	
25	235756	Vis à tole (ST 4,8x19)	
		Schroef (ST 4,8x19)	
26	-	-	non livrable seul, voir pos. 30
		-	niet los leverbaar, zie pos. 30
27	180945	Tube	jusqu' à 01/07 (avec pièce 28)
		Gasleiding	tot 01/07 (met deel 28)
28	0020010868	Adaptateur	
		Verbindingsstuk	
29	982319	Joint torique	
		O-ring	
30	0020010867	Bride	avec pièces 02 - 05, 07, 08, 12, 14, 17, 19, 20, 21
		Branderplaat	met delen 02 - 05, 07, 08, 12, 14, 17, 19, 20, 21
31	0020046863	Tube	à partir de 02/07 (avec pièce 28)
		Gasleiding	vanaf 02/07 (met deel 28)
32	-	-	pas nécessaire
		-	vervalt
33	509685	Vis (x10)	
		Schroef (10 st.)	
34	-	-	pas nécessaire
		-	vervalt

# 06 Échangeur de chaleur - Binnenwerk

VCW 226/3-3

VCW 286/3-3



02 - 06 - 046.03

## 06 Échangeur de chaleur - Binnenwerk

VCW 226/3-3

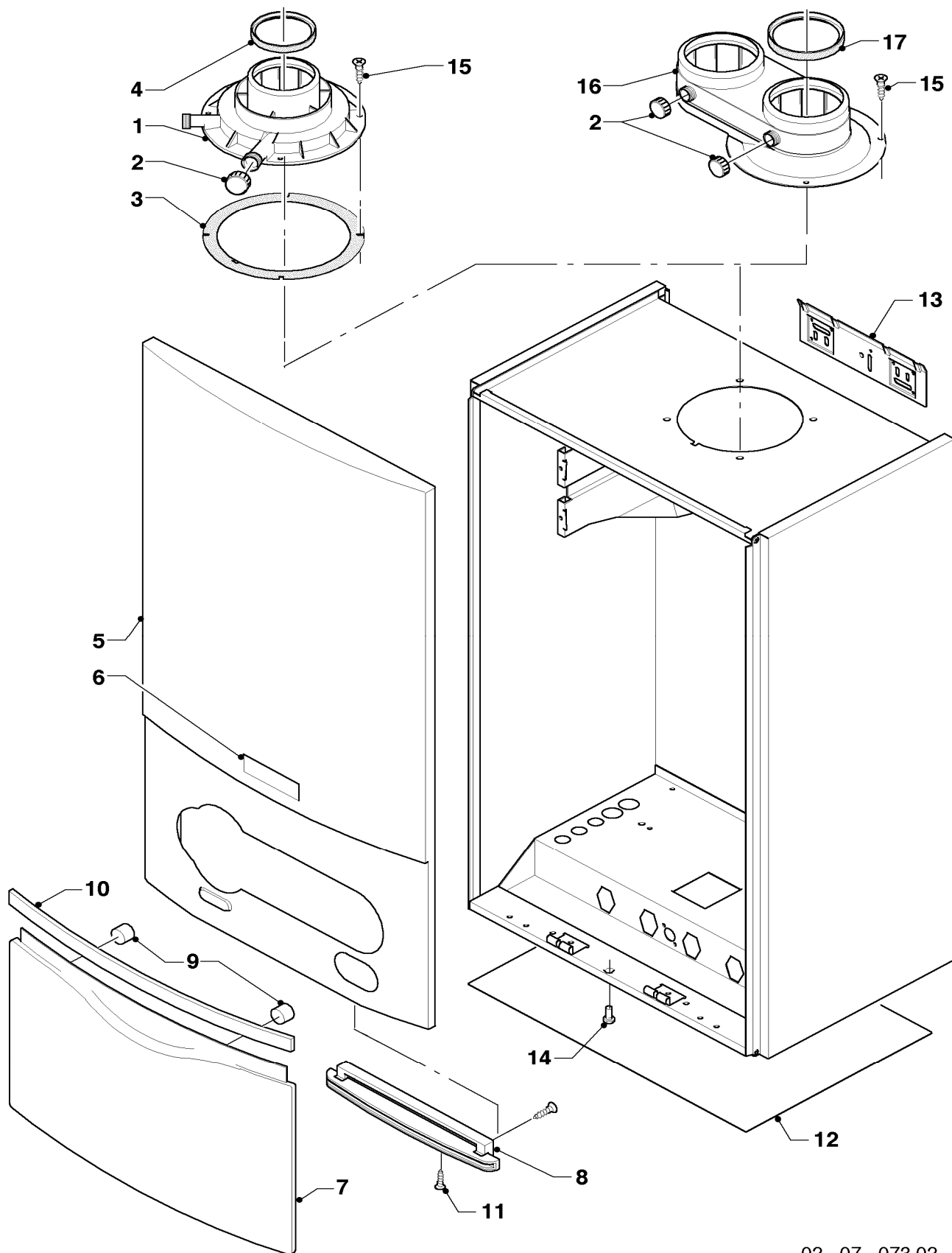
VCW 286/3-3

Pos.	Art.-No. Ref.	Désignation Omschrijving	Type, Note Type, Opmerking
		02-06-046	
01	103409	Échangeur	VCW 226/3-3, avec pièces 02, 03, 04, 05, 06
		Warmtewisselaar	VCW 226/3-3, met delen 02, 03, 04, 05, 06
01	103411	Échangeur	VCW 286/3-3, avec pièces 02, 03, 04, 05, 06
		Warmtewisselaar	VCW 286/3-3, met delen 02, 03, 04, 05, 06
01	210779	Plaque d'isolation	pour échangeur, non représenté
		Isolatieplaat	voor warmtewisselaar, niet afgebeeld
02	981227	Joint	
		Pakkingring (D=80 mm)	
03	193595	Plaque d'isolation	
		Isolatieplaat	
04	0020025929	Kit joints brûleur	
		Pakkingset	
05	103415	Joint torique (x10)	
		O-ring (10 st.)	
06	103417	Clip (x10)	
		Clips (10 st.)	
07	-	-	voir sous-ensemble 08
		-	zie onderdelengroep 08
08	-	-	non livrable seul, voir pos. 12
		-	niet los leverbaar, zie pos. 12
09	-	-	pas nécessaire
		-	vervalt
10	180989	Support (x2)	avec pièce 11
		Houder (2 st.)	met deel 11
11	178968	Vis (x10)	
		Schroef (10 st.)	
12	180984	Siphon	avec pièce 08
		Sifon	met deel 08
12	0020077919	Joint plat (x5)	non représenté, Siphon inférieure
		Pakking (5 st.)	niet afgebeeld, Sifon onder
13	-	-	pas nécessaire
		-	vervalt
14	-	-	pas nécessaire
		-	vervalt
15	0020052332	Faisceau	
		Kabelboom	

## 07 Habillage - Manteldelen

VCW 226/3-3

VCW 286/3-3



02 - 07 - 073.02

## 07 Habillage - Manteldelen

VCW 226/3-3

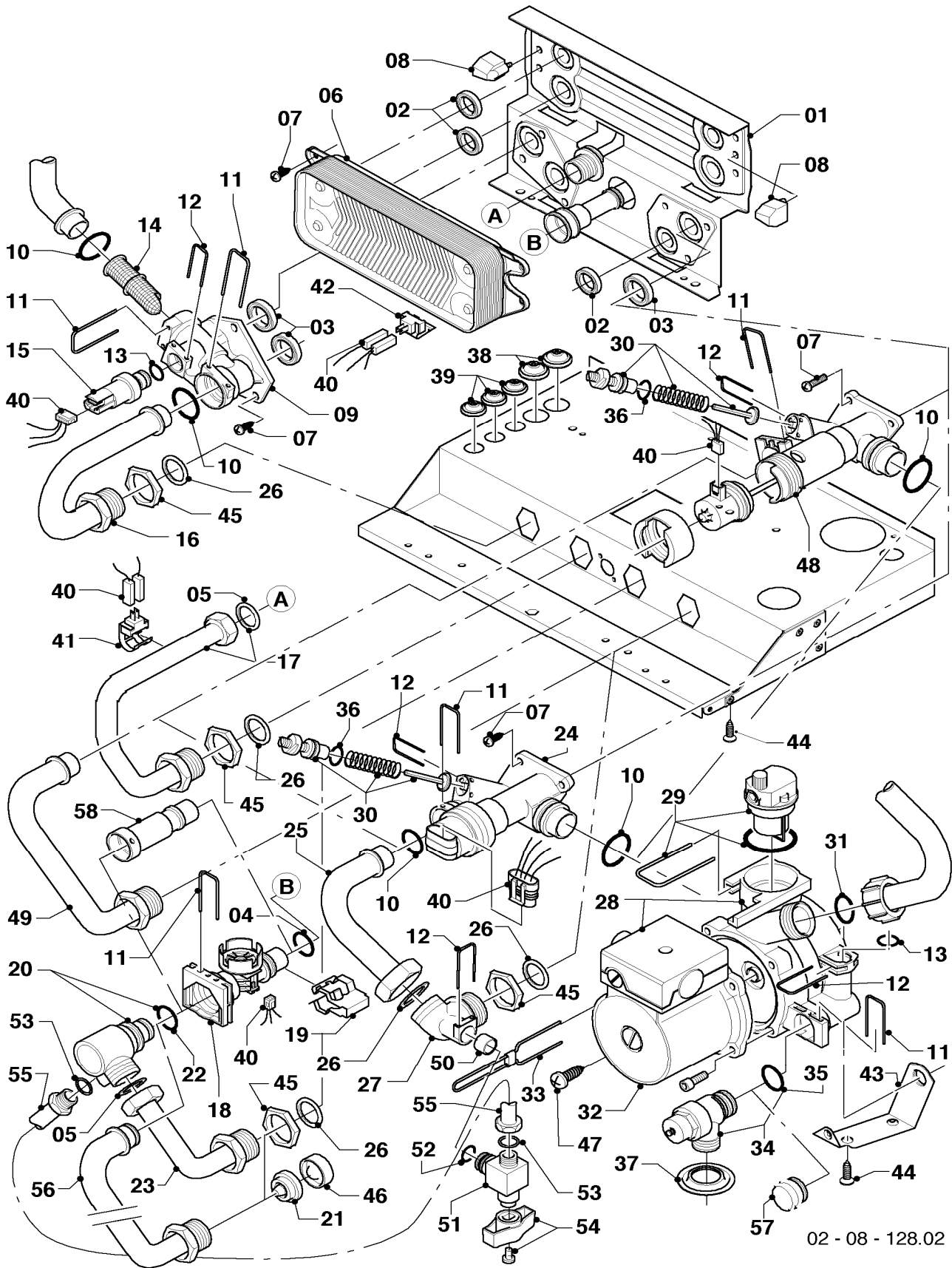
VCW 286/3-3

Pos.	Art.-No. Ref.	Désignation Omschrijving	Type, Note Type, Opmerking
		02-07-073	
01	180932	Adaptateur Adapter 60/100	avec pièces 02, 03, 04 met delen 02, 03, 04
02	147392	Vis de fermeture (x5) Kap (5 st.)	
03	981232	Joint Pakking	
04	981233	Joint Dichting	
05	180934	Habillage Ommanteling	avec pièce 06 met deel 06
06	118096	Plaque de fabrique Logo-plaatje	
07	-	-	pas nécessaire vervalt
08	-	-	pas nécessaire vervalt
09	-	-	pas nécessaire vervalt
10	-	-	pas nécessaire vervalt
11	-	-	pas nécessaire vervalt
12	-	-	pas nécessaire vervalt
13	180987	Support Houder	
14	105839	Vis (x10) Schroef (10 st.)	
15	500046	Vis Schroef	
16	-	-	pas nécessaire vervalt
17	-	-	pas nécessaire vervalt

# 08 Pièces de raccordement (Hydroblock) - Aansluitdelen (Hydroblock)

VCW 226/3-3

VCW 286/3-3



02 - 08 - 128.02

## 08 Pièces de raccordement (Hydroblock) - Aansluitdelen (Hydroblock)

VCW 226/3-3

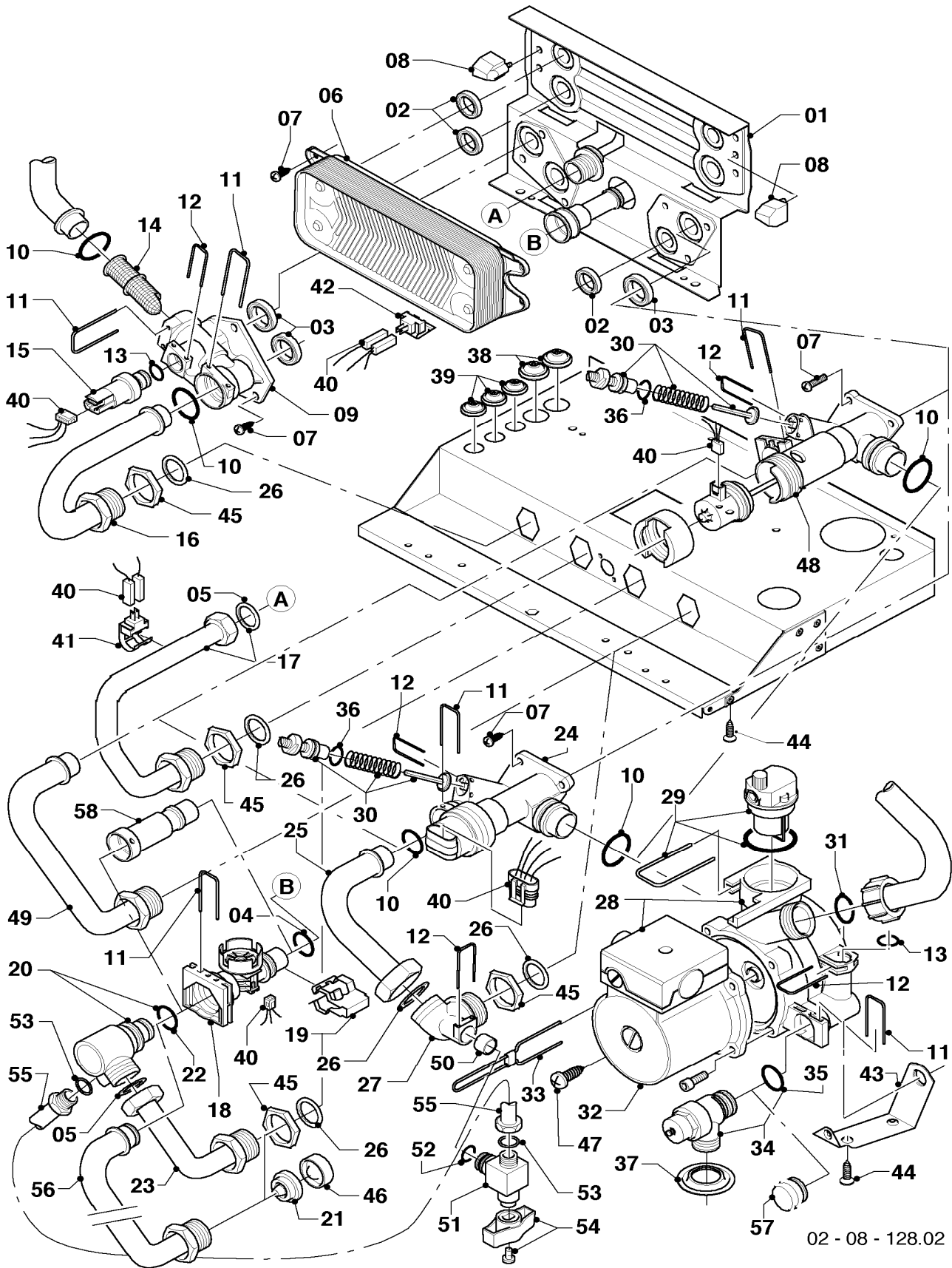
VCW 286/3-3

Pos.	Art.-No. Ref.	Désignation Omschrijving	Type, Note Type, Opmerking
		02-08-128	
01	178965	Support Montageplaat	avec pièces 02, 03, 04, 05, 07, 08, 10, 19, 22, 26, 44 met delen 02, 03, 04, 05, 07, 08, 10, 19, 22, 26, 44
02	178969	Rondelle (x10) Pakkingring (10 st.)	
03	193535	Rondelle (x10) Pakkingring (10 st.)	
04	178991	Joint torique (x10) O-ring (10 st.)	
05	981142	Rondelle (x10) Pakkingring (10 st.)	
06	0020020018	Echangeur sanitaire (13 plaques) Platenwisselaar (13 platen)	avec pièces 02, 07 met delen 02, 07
07	178967	Vis (x10) Schroef (10 st.)	
08	193536	Guide (x2) Centreernok (2 st.)	
09	179031	Pièce de raccordement Aansluitstuk	avec pièces 03, 07, 10, 11, 12, 13, 14 met delen 03, 07, 10, 11, 12, 13, 14
10	193537	Joint torique (x10) O-ring (10 st.)	
11	178992	Clip (x10) Borgveer (10 st.)	
12	154150	Clip Borgveer	
13	178993	Joint torique (x10) O-ring (10 st.)	
14	179030	Filtre Zeef	avec pièces 10, 11 met delen 10, 11
15	0020059717	Capteur (pression de l'eau) Druksensor (waterdruk)	avec pièces 12, 13 met delen 12, 13
16	179033	Tube Aansluitleiding (aanvoer)	avec pièces 10, 26 met delen 10, 26
17	179034	Tube Aansluitleiding (WW)	avec pièce 26 met deel 26
18	178988	Ensemble debistat Stromingssensor	avec pièces 04, 11, 19, 22 met delen 04, 11, 19, 22
19	178966	Clip Borgveer	
20	179032	Pièce de raccordement Aansluitstuk	avec pièces 05, 11, 22 met delen 05, 11, 22
21	-	- -	pas nécessaire vervalt
22	981163	Joint torique (x10) O-ring (10 st.)	
23	179037	Tube Aansluitleiding (KW)	avec pièces 05, 21, 26, 46 met delen 05, 21, 26, 46
24	-	- -	pas nécessaire vervalt
25	-	- -	pas nécessaire vervalt

# 08 Pièces de raccordement (Hydroblock) - Aansluitdelen (Hydroblock)

VCW 226/3-3

VCW 286/3-3



02 - 08 - 128.02



## 08 Pièces de raccordement (Hydroblock) - Aansluitdelen (Hydroblock)

VCW 226/3-3

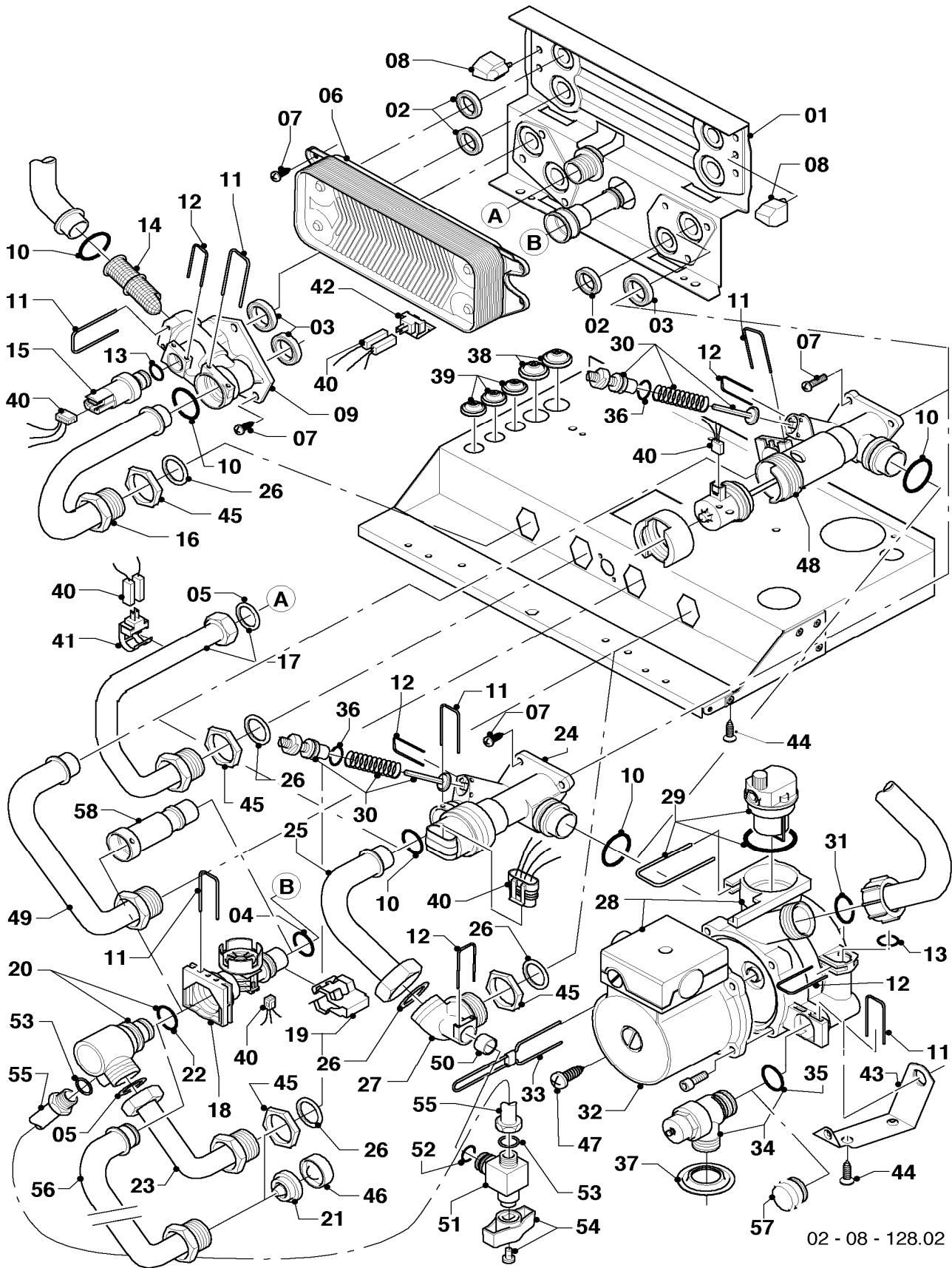
VCW 286/3-3

Pos.	Art.-No. Ref.	Désignation Omschrijving	Type, Note Type, Opmerking
		02-08-128	
26	981140	Rondelle 3/4 (x10) Pakkingring 3/4 (10 st.)	
27	-	-	pas nécessaire
		-	vervalt
28	178983	Pompe Pomp	avec pièces 02, 03, 10, 11, 13, 29, 31, 34, 47 met delen 02, 03, 10, 11, 13, 29, 31, 34, 47
29	104521	Purgeur automatique Automatische ontluchter	
30	178980	Bypass manual Bypass, instelbaar	
31	193539	Joint torique (x10) O-ring (10 st.)	
32	178983	Pompe Pomp	
33	178981	Clip Borgveer	
34	178985	Soupape de sécurité (3 bar) Veiligheidsklep (3 bar)	avec pièce 11 met deel 11
35	-	-	non livrable seul, voir pos. 34
		-	niet los leverbaar, zie pos. 34
35	178986	Joint torique (x10) O-ring (10 st.)	
36	981165	Joint torique (x10) O-ring (10 st.)	
37	980765	Joint, rouge Doorvoertulle, rood	
38	509120	Joint (x10) Kabeldoorvoer (10 st.)	
39	509121	Joint (x10) Kabeldoorvoer (10 st.)	
40	0020018070	Faisceau de câbles Kabelboom	
41	-	-	pas nécessaire
		-	vervalt
42	103430	Sonde CTN NTC-voeler platenwisselaar	échangeur sanitaire platenwisselaar
43	178984	Support Houder	
44	235715	Vis à tole (ST 4,8x 9,5) ISO 7049 Schroef (ST 4,8x 9,5) ISO 7049	
45	193598	Écrou (x4) Moer (4 st.)	
46	074514	Filtre Waterzeef	
47	235738	Vis Schroef	
48	0020020015	Vanne trois voies Driewegventiel	
49	180999	Tube Aansluitleiding (retour)	avec pièces 10, 26 met delen 10, 26

# 08 Pièces de raccordement (Hydroblock) - Aansluitdelen (Hydroblock)

VCW 226/3-3

VCW 286/3-3



02 - 08 - 128.02

## 08 Pièces de raccordement (Hydroblock) - Aansluitdelen (Hydroblock)

VCW 226/3-3

VCW 286/3-3

Pos.	Art.-No. Ref.	Désignation Omschrijving	Type, Note Type, Opmerking
		02-08-128	
50	-	-	pas nécessaire
			vervalt
51	-	-	pas nécessaire
			vervalt
52	-	-	pas nécessaire
			vervalt
53	-	-	pas nécessaire
			vervalt
54	-	-	pas nécessaire
			vervalt
55	-	-	pas nécessaire
			vervalt
56	-	-	pas nécessaire
			vervalt
57	-	-	pas nécessaire
			vervalt
58	-	-	pas nécessaire
			vervalt



## 08a Pièces de raccordement - Aansluitdelen

VCW 226/3-3

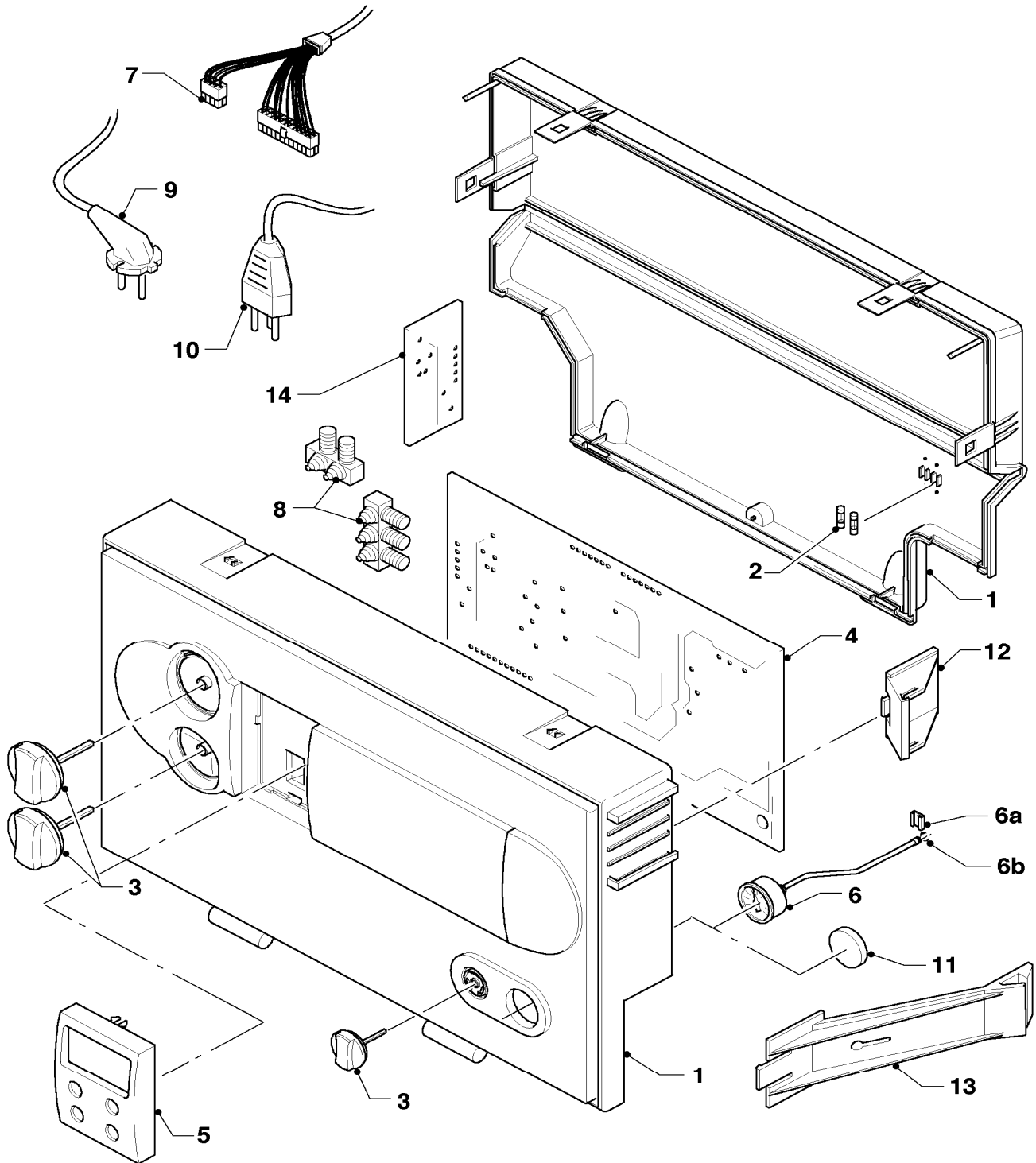
VCW 286/3-3

Pos.	Art.-No. Ref.	Désignation Omschrijving	Type, Note Type, Opmerking
		02-08-120	
01	-	-	180946 n'est plus livrable, voir pos. 22
		-	180946 niet meer leverbaar, zie pos. 22
02	193537	Joint torique (x10) O-ring (10 st.)	
03	103415	Joint torique (x10) O-ring (10 st.)	
04	103417	Clip (x10) Clips (10 st.)	
05	178992	Clip (x10) Borgveer (10 st.)	
06	-	-	180948 n'est plus livrable, voir pos. 23
		-	180948 niet meer leverbaar, zie pos. 23
07	193539	Joint torique (x10) O-ring (10 st.)	
08	-	-	pas nécessaire
		-	vervalt
09	178993	Joint torique (x10) O-ring (10 st.)	
10	981149	Rondelle (x10) Pakkingring (10 st.)	
11	154150	Clip Borgveer	
12	181051	Vase d'expansion Expansievat 10/0,7	10 liter 10 liter
13	193592	Sonde CTN Voeler NTC	
14	193586	Faisceau de câbles Kabelboom	
15	180982	Manomètre Manometer	
16	981155	Joint torique (x10) O-ring (10 st.)	
17	085751	Clip Borgplaatje	
18	-	-	pas nécessaire
		-	vervalt
19	0020025045	Tube de raccordement Aansluitleiding	avec pièces 10, 11, 16, 17 met delen 10, 11, 16, 17
20	-	-	pas nécessaire
		-	vervalt
21	178983	Pompe Pomp	
22	0020068956	Tube de raccordement Aansluitleiding	avec pièces 02, 03 met delen 02, 03
23	0020068958	Tube de raccordement Aansluitleiding	avec pièces 02, 07 met delen 02, 07

## 12 Tableau électrique - Schakelkast

VCW 226/3-3

VCW 286/3-3



02 - 12 - 046.02

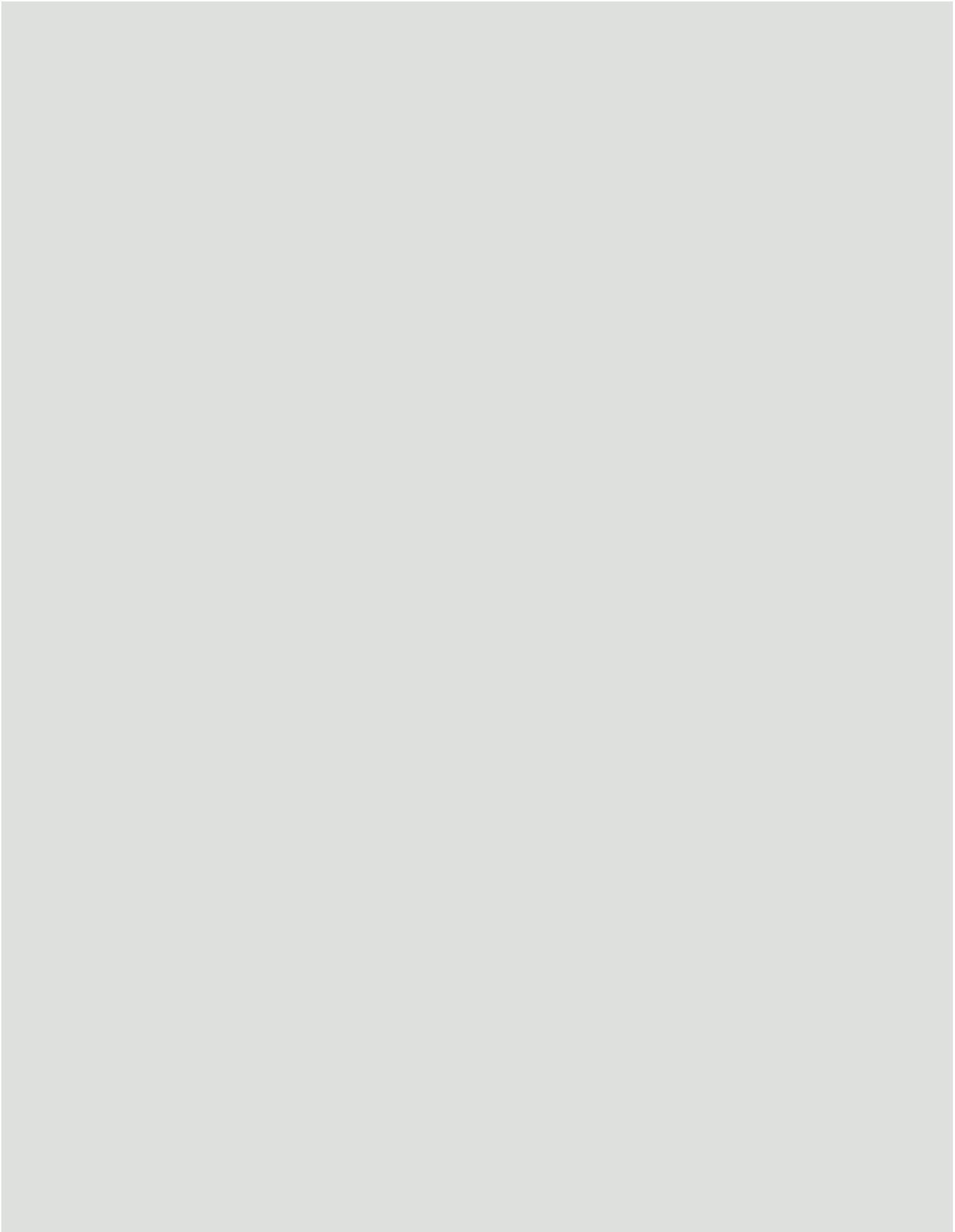
## 12 Tableau électrique - Schakelkast

VCW 226/3-3

VCW 286/3-3

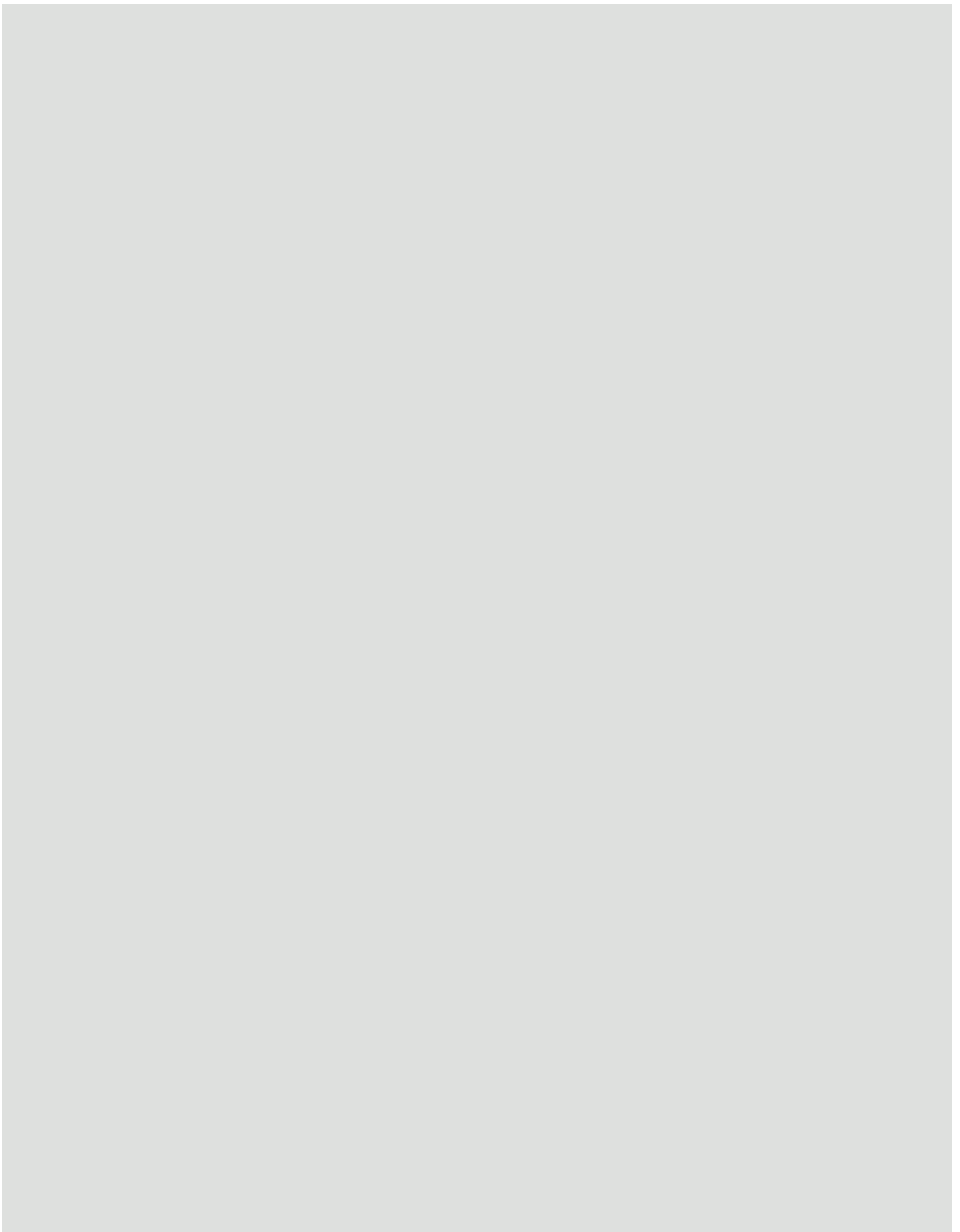
Pos.	Art.-No. Ref.	Désignation Omschrijving	Type, Note Type, Opmerking
		02-12-046	
01	193582	Boîtier	avec pièces 02, 03
		Kast	met delen 02, 03
02	251955	Fusible 2,0 AT (x10)	2,0 AT
		Zekering 2,0 AT (10 st.)	2,0 AT
03	0020074963	Boutons gris (x3)	
		Knops grijs (3 st.)	
04	0020052093	Carte	avec pièce 02
		Print	met deel 02
05	0020040154	Centrale de commande	
		Display	
06	180982	Manomètre	
		Manometer	
06a	085751	Clip	
		Borgplaatje	
06b	981155	Joint torique (x10)	
		O-ring (10 st.)	
07	193586	Faisceau de câbles	appareil
		Kabelboom	ketel
07	0020018070	Faisceau de câbles	hydroblock
		Kabelboom	hydroblok
08	078533	Serre-câble	
		Trekontlasting	
09	193591	Câble	
		Aansluitkabel	
10	-	-	pas nécessaire
		-	vervalt
11	-	-	pas nécessaire
		-	vervalt
12	193583	Support	
		Afstandhouder	
13	-	-	pas nécessaire
		-	vervalt
14	-	-	pas nécessaire
		-	vervalt

## Notes - Notities

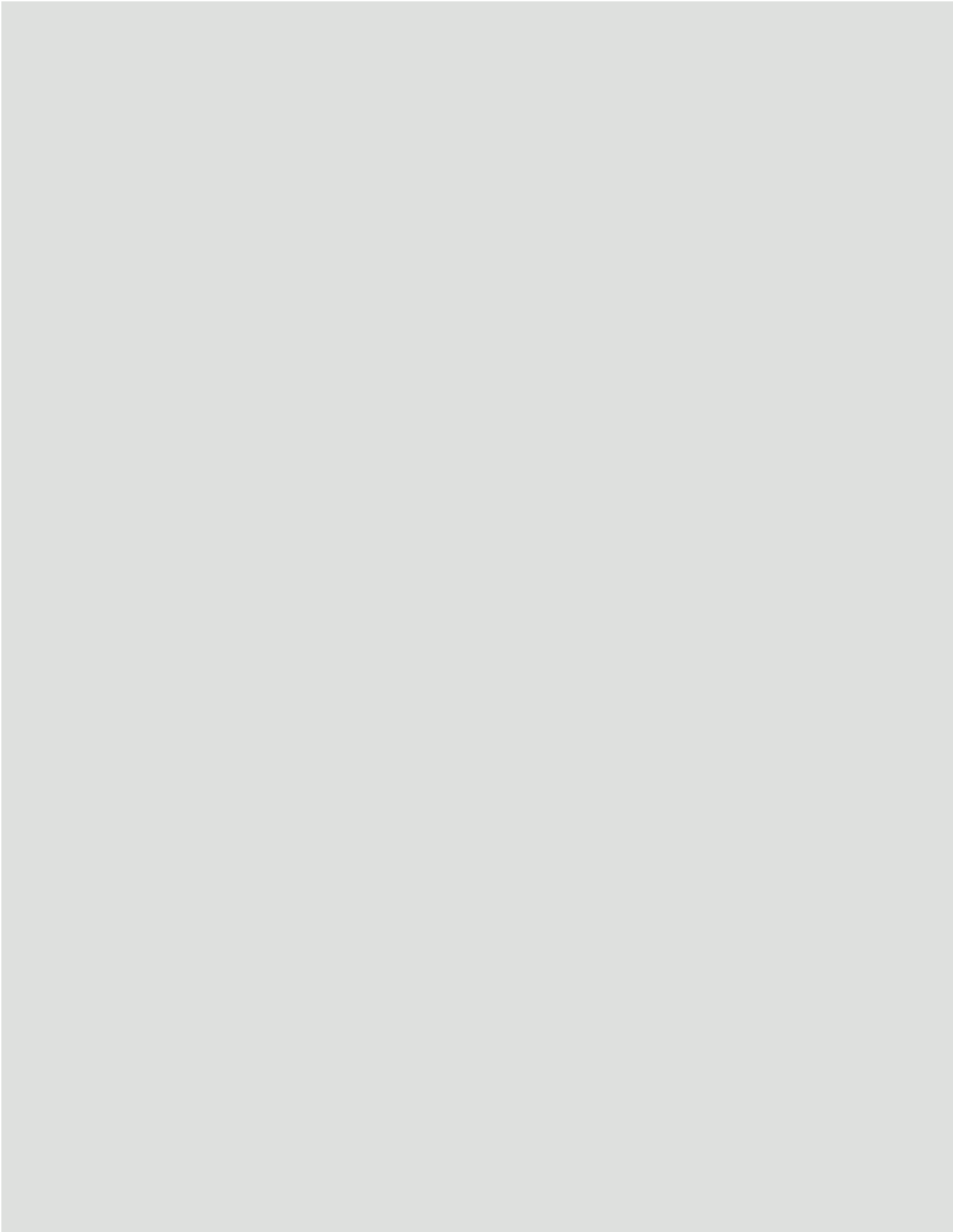




## Notes - Notities



## Notes - Notices





**nv Vaillant sa**  
Rue Golden Hopestraat 15 ■ B-1620 Drogenbos ■ Telefoon 02 334 93 00  
Telefax 02 334 93 19 ■ [www.vaillant.be](http://www.vaillant.be) ■ [info@vaillant.be](mailto:info@vaillant.be)

0020018203.05 BE 01/2009 Sous réserve de modifications! / Wijzigingen voorbehouden!