

Content - Inhalt

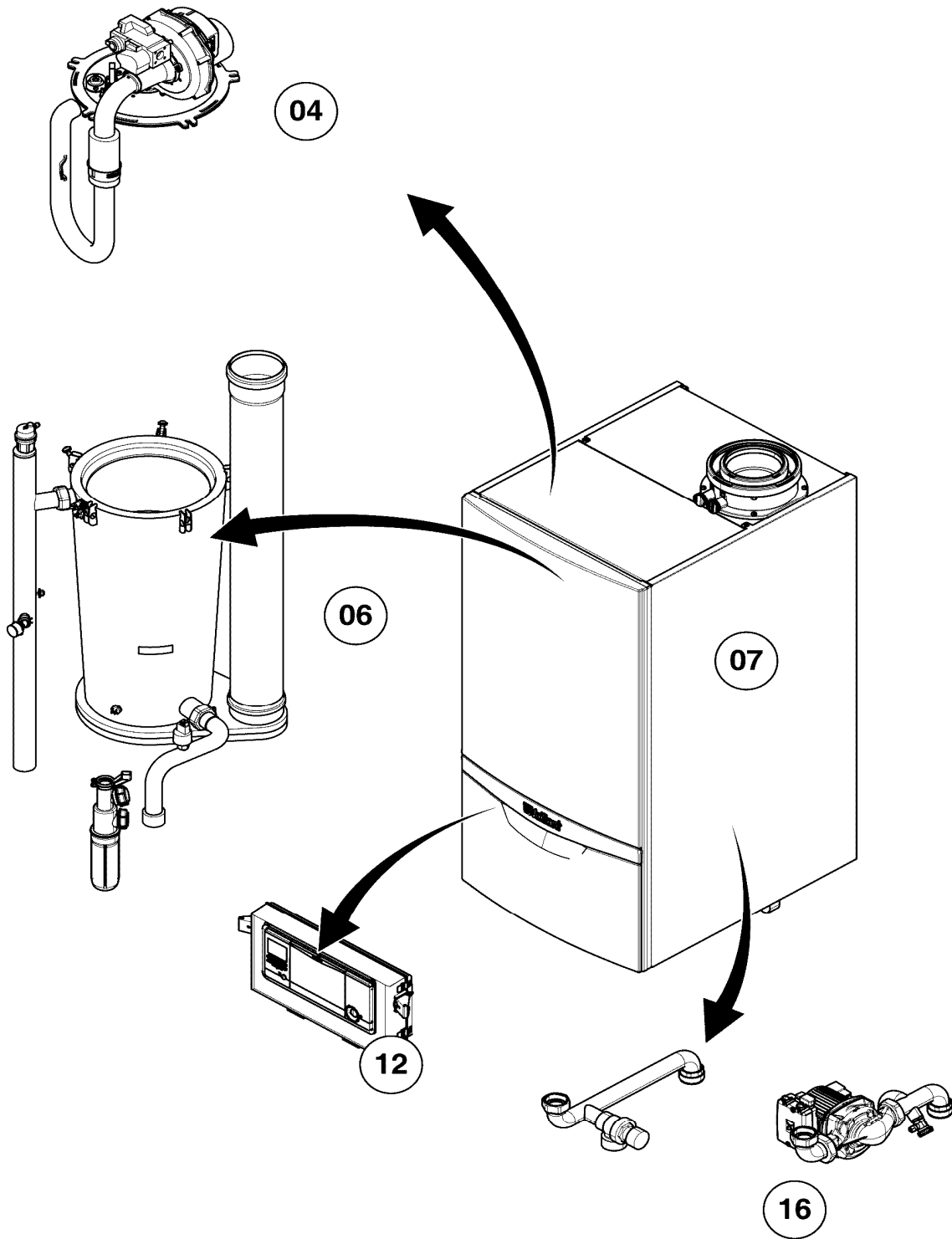
General view of sheet Baugruppenübersicht	VU TR 806/5-5 R1	3
04 Burner 04 Brenner		4
06 Heat exchanger 06 Wärmetauscher		8
07 Casing parts 07 Verkleidungsteile		10
12 Control panel 12 Schaltkasten		12
06 Pump 06 Pumpe		14
General view of sheet Baugruppenübersicht	VU TR 1006/5-5 R1, VU TR 1206/5-5 R1	17
04 Burner 04 Brenner		18
06 Heat exchanger 06 Wärmetauscher		22
07 Casing parts 07 Verkleidungsteile		24
12 Control panel 12 Schaltkasten		26
06 Pump 06 Pumpe		28
Notes Notizen		30

In order to maintain the safe and efficient operation of this appliance, only genuine Vaillant spare parts must be used.

Um alle Funktionen des Vaillant Gerätes auf Dauer sicherzustellen und um den zugelassenen Serienstand nicht zu verändern, dürfen bei Wartungs- und Instandhaltungsarbeiten nur Original Vaillant Ersatzteile verwendet werden!

General view of sheet - Baugruppenübersicht

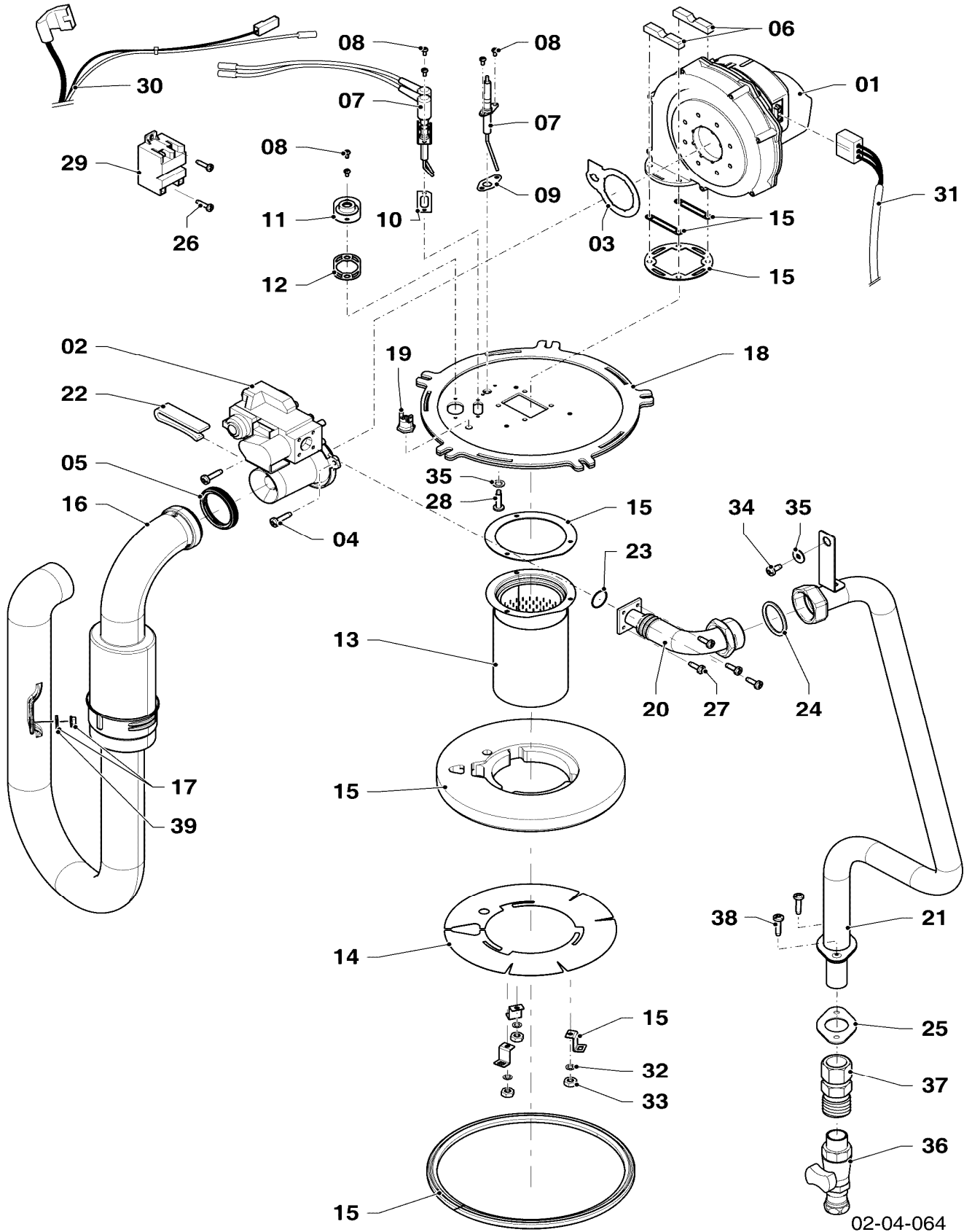
VU TR 806/5-5 R1



02-00-115

04 Burner - Brenner

VU TR 806/5-5 R1



02-04-064

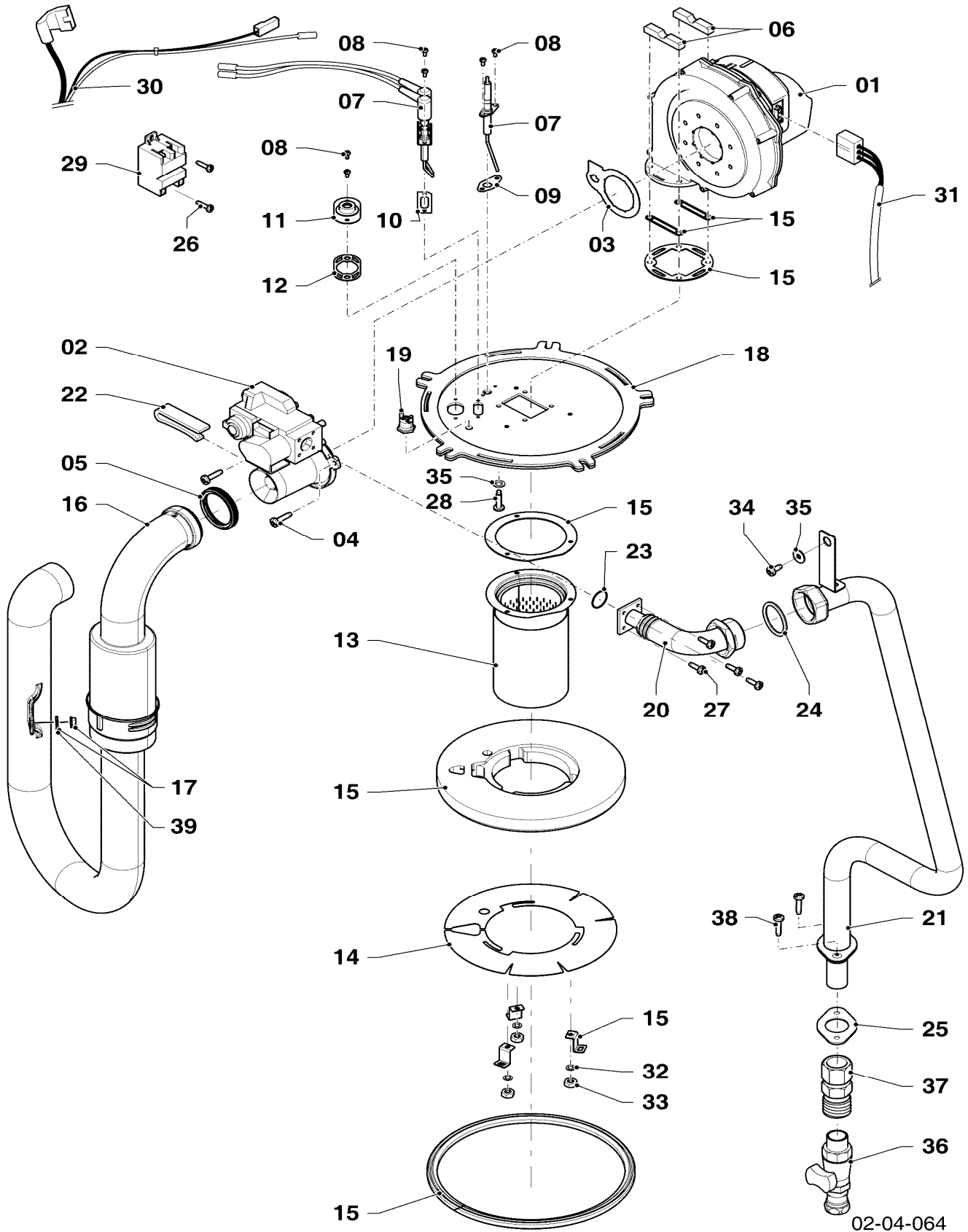
04 Burner - Brenner

VU TR 806/5-5 R1

Pos.	Art.-No Teile-Nr.	Part Bezeichnung	Type, note Typ, Bemerkung
		0204042	
01	0020140756	Fan Gebläse	with parts 03, 04, 06 Attention ! To order also part 15 is mandatory. mit Pos. 03, 04, 06 Achtung ! Zwingend auch Pos. 15 mitbestellen
02	0020143438	Gas control valve Gasarmatur	with parts 03, 04, 05, 23, 27 mit Pos. 03, 04, 05, 23, 27
03	981104	Gasket Dichtung	
04	509685	Screw (PK10) Schraube, (10 St.)	
05	981111	Gasket Dichtung	
06	0020143439	Support (Kit) Halter (Set)	
07	0020143440	Electrode, Maintenance kit Elektrode, Wartungskit	with parts 08, 09, 10 mit Pos. 08, 09, 10
08	0020143441	Screw (PK10) Schraube (10 St.)	
09	0020143442	Gasket Dichtung	
10	0020143444	Gasket Dichtung	
11	0020143445	Inspection glass Schauglas	with parts 08, 12 mit Pos. 08, 12
12	0020143446	Gasket Dichtung	
13	0020143447	Burner Brenner	Attention ! To order also part 15 is mandatory. Achtung ! Zwingend auch Pos. 15 mitbestellen
14	0020143450	Cover plate Abdeckung	Attention ! To order also part 15 is mandatory. Achtung ! Zwingend auch Pos. 15 mitbestellen
15	0020143451	Seal kit Dichtungssatz	with parts 9, 10, 12, 23, 26, 27, 28, 32, 33 mit Pos. 9, 10, 12, 23, 26, 27, 28, 32, 33
16	0020143452	Air inlet duct Frischluftrrohr	with parts 05, 17, 22 mit Pos. 05, 17, 22
17	0020143453	Fastening kit Befestigungssatz	
18	0020143454	Combustion chamber cover Brennertür	with parts 04, 06, 27 Attention ! To order also part 15 is mandatory. mit Pos. 04, 06, 27 Achtung ! Zwingend auch Pos. 15 mitbestellen
19	0020143456	Temperature limiter Sicherheitstemperaturbegrenzer (STB)	
20	0020143457	Gas pipe Gasrohr	with parts 23, 24, 27 mit Pos. 23, 24, 27
21	0020143458	Gas pipe Gasrohr	with parts 24, 25, 34, 35, 38 mit Pos. 24, 25, 34, 35, 38
22	0020127454	Clip Clip	
23	0020143459	O-ring (PK10) O-Ring (10 St.)	
24	0020143460	Sealing ring (PK10) Rechteckdichtring (10 St.)	
25	0020143461	Gasket Dichtung	

04 Burner - Brenner

VU TR 806/5-5 R1



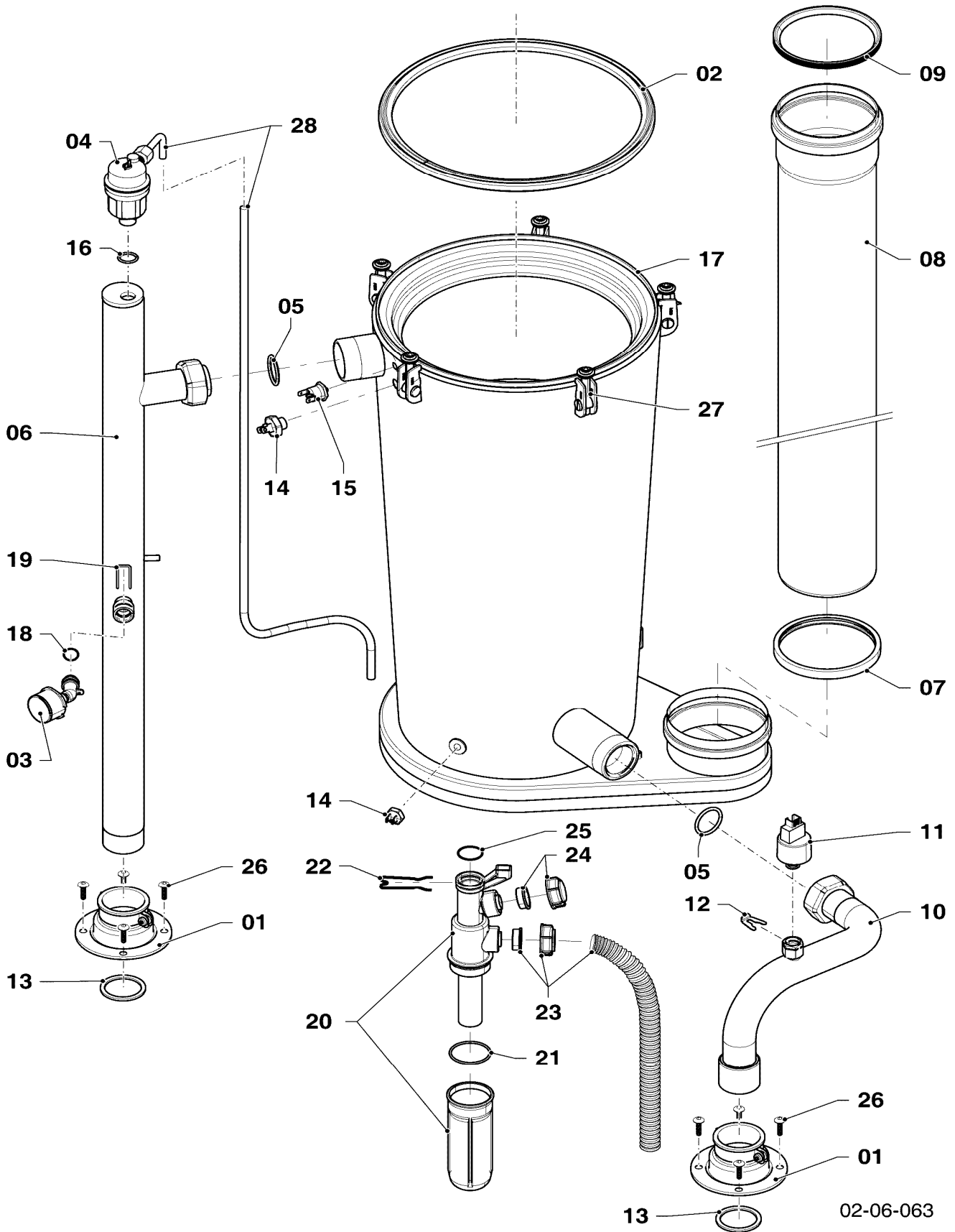
04 Burner - Brenner

VU TR 806/5-5 R1

Pos.	Art.-No Teile-Nr.	Part Bezeichnung	Type, note Typ, Bemerkung
		0204042	
26	0020136643	Screw (PK10) Schraube, (10 St.)	
27	105901	Lens head screw M4x10 (PK10) Schraube, Torx M4x10 (10 St.)	
28	0020143449	Screw (PK10) Schraube (10 St.)	
29	100594	Ignition transformer Zündtransformator	
30	0020143464	Wiring harness Kabelbaum	
31	0020143465	Wiring harness Kabelbaum	
32	0020144366	Washer (PK10) Unterlegscheibe (10 St.)	
33	0020144367	Nut (PK10) Mutter (10 St.)	
34	0020160125	Screw (PK10) Schraube (10 St.)	
35	0020135152	Washer (PK10) Unterlegscheibe, (10 St.)	
36	300849	Gas cock S1 D Kugelhahn 1" Durchg.	accessory, cannot be delivered as spare part Zubehör, nicht als Ersatzteil lieferbar
37	080075	Compression fitting 1 inch Quetschverschraubung, R1	
38	0020143523	Screw (PK10) Schraube (10 St.)	
39	0020143488	Washer (PK10) Unterlegscheibe (10 St.)	

06 Heat exchanger - Wärmetauscher

VU TR 806/5-5 R1



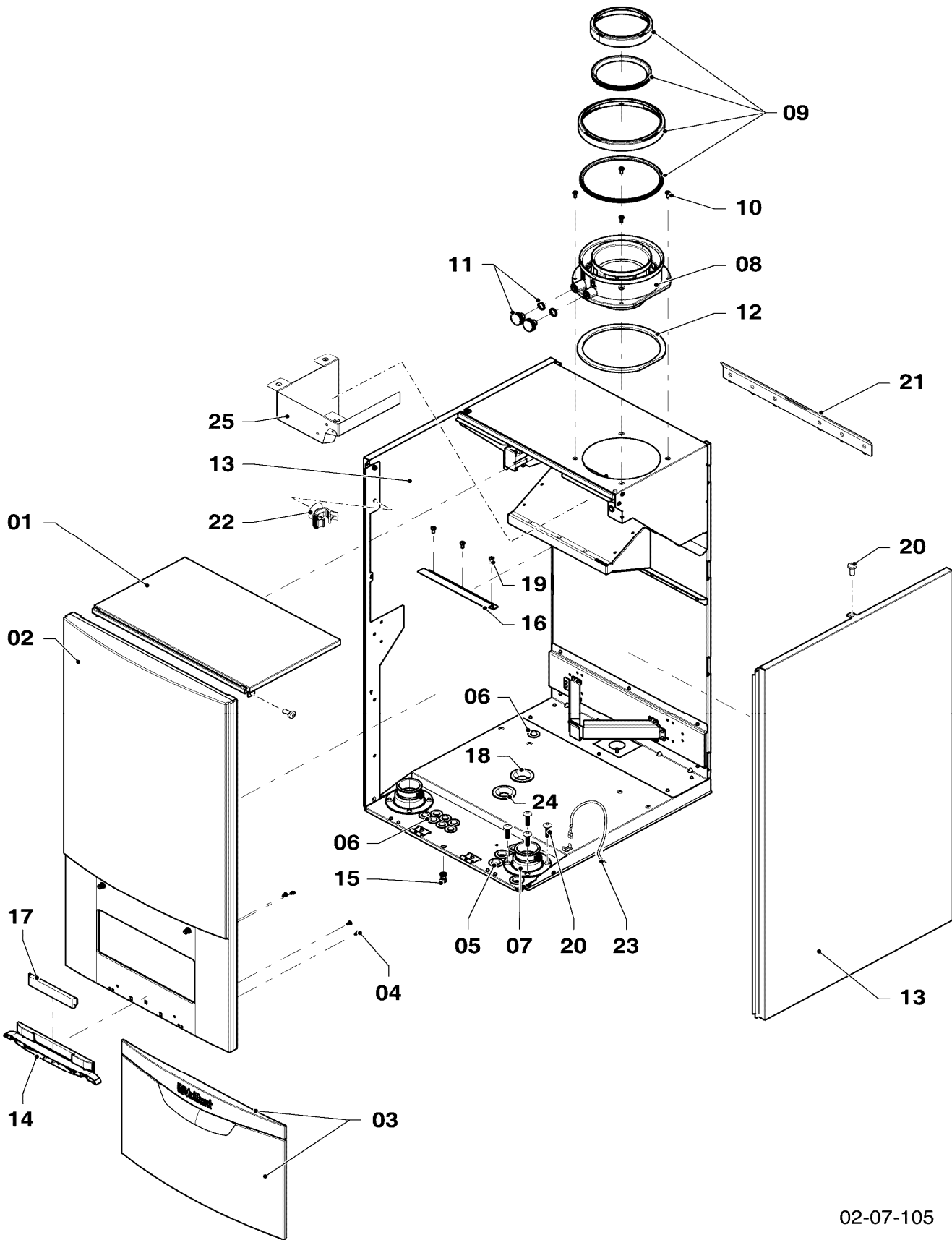
06 Heat exchanger - Wärmetauscher

VU TR 806/5-5 R1

Pos.	Art.-No Teile-Nr.	Part Bezeichnung	Type, note Typ, Bemerkung
		0206038	
01	0020143520	Seal kit Dichtungssatz	with part 26 mit Pos. 26
02	0020143451	Seal kit Dichtungssatz	with part 26 mit Pos. 26
03	0020143495	Pressure gauge Manometer	with part 18, 19 mit Pos. 18, 19
04	0020143508	Automatic air vent Schnellentlüfter	
05	0020143496	O-ring (PK10) O-Ring (10 St.)	
06	0020143497	Tube Rohr	with parts 05, 16, 18, 19, 21 mit Pos. 05, 16, 18, 19, 21
07	0020143498	Seal kit Dichtungssatz	with part 09 Attention ! To order also part 02 is mandatory. mit Pos. 09 Achtung ! Zwingend auch Pos. 02 mitbestellen
08	0020143499	Flue pipe Abgasrohr	with parts 07, 09 Attention ! To order also part 02 is mandatory. mit Pos. 07, 09 Achtung ! Zwingend auch Pos. 02 mitbestellen
09	-	-	not available as spare part, see pict. no. 07 nicht einzeln lieferbar, siehe Pos. 07
10	0020143501	Tube Rohr	with parts 05, 12, 13 mit Pos. 05, 12, 13
11	0020143502	Sensor Sensor	with part 12 mit Pos. 12
12	219660	Clip (PK10) Klammer, (10 St.)	
13	0020143503	Sealing ring (PK10) Rechteckdichtring (10 St.)	
14	0020045972	Sensor (NTC) Fühler, NTC	
15	0020143455	Temperature limiter Sicherheitstemperaturbegrenzer (STB)	
16	981163	O-ring (PK10) O-Ring, (10 St.)	
17	0020143504	Heat exchanger Wärmetauscher	with parts 02, 05, 07, 14, 15, 25 mit Pos. 02, 05, 07, 14, 15, 25
18	178993	O-ring (PK10) O-Ring, (10 St.)	
19	0020107694	Clip (PK5) Klammer, (5 St.)	
20	0020143505	Siphon Siphon	with parts 21, 22, 23, 24 mit Pos. 21, 22, 23, 24
21	982488	O-ring O-Ring	
22	0020107702	Clip (PK5) Klammer, (5 St.)	
23	0020069075	Hose (Condensate trap) Schlauch, Siphon	
24	0020143506	Nut Mutter	
25	981158	O-ring (PK10) O-Ring, (10 St.)	
26	0020136643	Screw (PK10) Schraube, (10 St.)	
27	0020143462	Fastening kit Befestigungssatz	
28	0020143511	Tube Rohr	

07 Casing parts - Verkleidungsteile

VU TR 806/5-5 R1



02-07-105

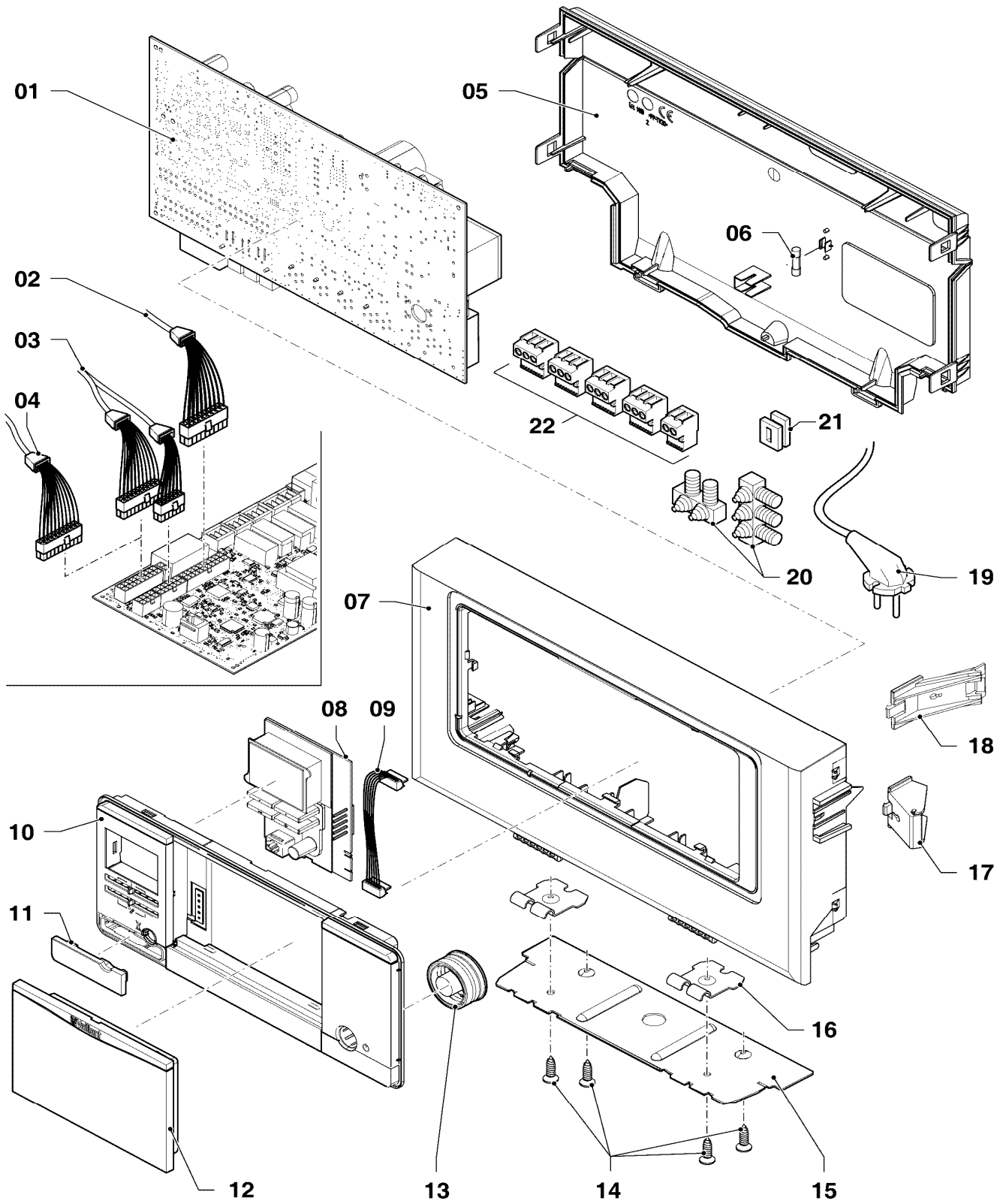
07 Casing parts - Verkleidungsteile

VU TR 806/5-5 R1

Pos.	Art.-No Teile-Nr.	Part Bezeichnung	Type, note Typ, Bemerkung
		0207079	
01	0020143517	Cover	with part 20
		Deckel	mit Pos. 20
02	0020143518	Front panel	with part 03, 04, 14, 15 , 17
		Frontblech	mit Pos. 03, 04, 14, 15 , 17
03	0020143519	Flap	with part 04
		Klappe	mit Pos. 04
04	193538	Screw (PK10)	
		Schraube, (10 St.)	
05	509120	Gasket (PK10)	
		Dichtung, (10 St.)	
06	509121	Gasket (PK10)	
		Dichtung, (10 St.)	
07	0020143520	Seal kit	with part 20
		Dichtungssatz	mit Pos. 20
08	0020143521	Adapter (160/110)	with part 10
		Adapter (160/110)	mit Pos. 10
09	0020143522	Seal kit	
		Dichtungssatz	
10	0020143523	Screw (PK10)	
		Schraube (10 St.)	
11	0020143524	Plug (PK2)	
		Stopfen (2 St.)	
12	-	-	not available as spare part, see pict. no. 08
		-	nicht einzeln lieferbar, siehe Pos. 08
13	0020143525	Side panel	with part 20
		Seitenblech	mit Pos. 20
14	-	-	not available as spare part, see pict. no. 02
		-	nicht einzeln lieferbar, siehe Pos. 02
15	105839	Screw (PK10)	
		Sechskantschraube, (10 St.)	
16	0020143528	Support	with part 19
		Halter	mit Pos. 19
17	0020141349	Plate, ecoTEC	
		Schild, ecoTEC	
18	0020085468	Gasket	
		Dichtung, Rohrdurchfuehrung	
19	0020081364	Screw, M6x20 ISO 14583 (PK10)	
		Schraube, M6x20 ISO 14583 (10 St.)	
20	0020136643	Screw (PK10)	
		Schraube, (10 St.)	
21	0020143531	Support	
		Halter	
22	0020143532	Clip (PK 10)	
		Clip (10 St.)	
23	0020143533	Cable	
		Kabel	
24	0020143530	Grommet for pipe	
		Rohrdurchfuehrung	
25	0020143443	Cover plate (Fan)	Attention ! To order also 0020143451 Seal kit is mandatory.
		Abdeckung (Gebläse)	Achtung ! 0020143451 Dichtungssatz zwingend mitbestellen.

12 Control panel - Schaltkasten

VU TR 806/5-5 R1



02-12-061

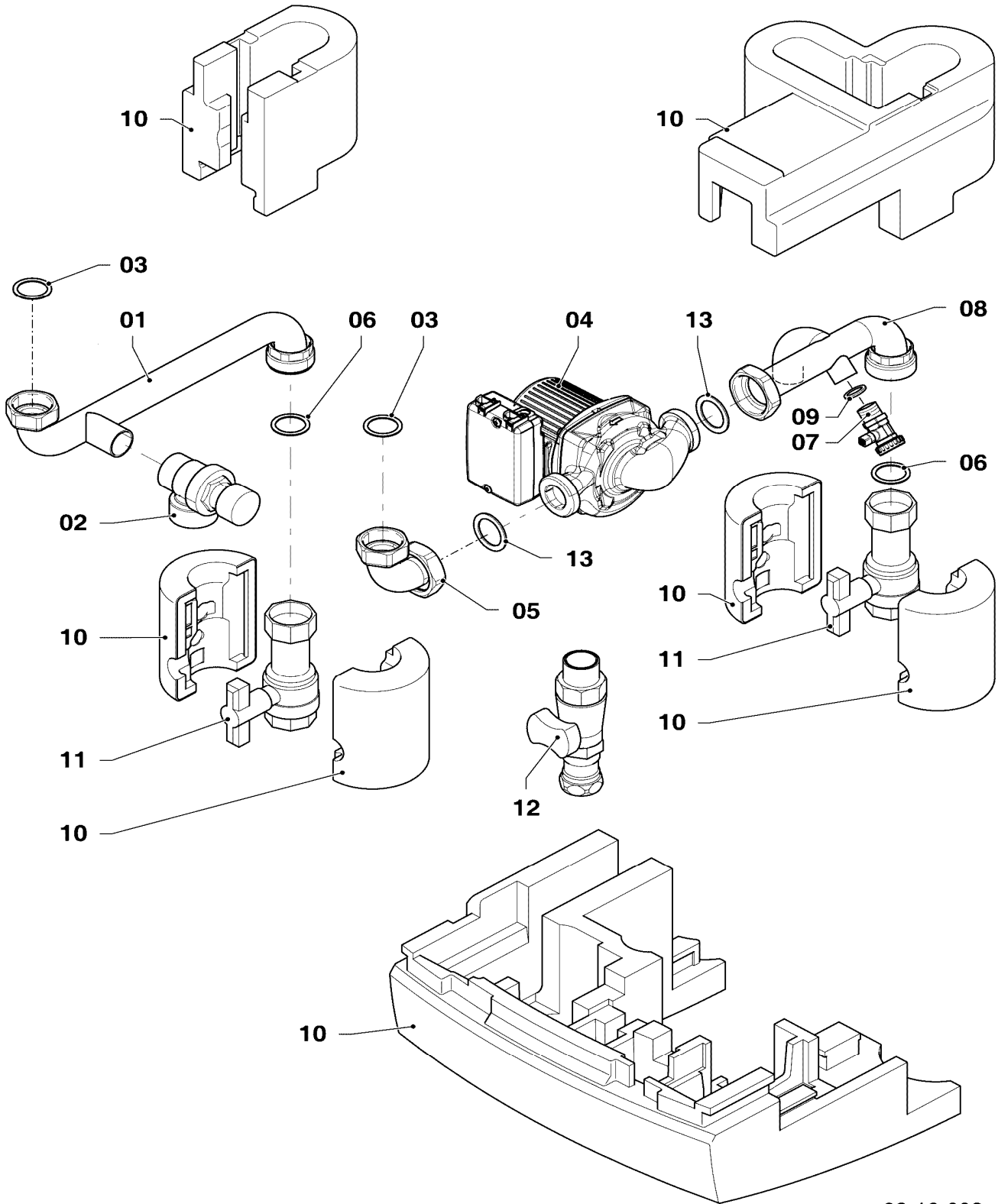
12 Control panel - Schaltkasten

VU TR 806/5-5 R1

Pos.	Art.-No Teile-Nr.	Part Bezeichnung	Type, note Typ, Bemerkung
		0212061	
01	0020140423	Printed circuit board Leiterplatte	
02	0020144361	Wiring harness Kabelbaum	
03	-	-	not necessary for these appliances Position entfällt für diese Geräte
04	0020144361	Wiring harness Kabelbaum	
05	0020141346	Casing back (incl. fuse T4H) Gehäuse, Rückwand (inkl. Sicherung T4H)	
06	251957	Fuse T4H (PK10) Sicherung, T4H (10 St.)	
07	0020136631	Casing front (plus) Gehäuse, Vorderteil (plus)	with parts 10, 11 mit Pos. 10, 11
08	0020136628	Display (Plus) Display, Plus	
09	0020136630	Cable display Kabel, Display	
10	-	-	not necessary for these appliances Position entfällt für diese Geräte
11	0020136640	Cover diagnostic connector Deckel, Diagnoseanschluss	
12	0020136633	Cover control (plus) Deckel, Regler (plus)	
13	0020136642	Button power switch (plus) Knopf, Netzschalter (plus)	
14	0020136643	Screw (PK10) Schraube, (10 St.)	
15	-	-	not necessary for these appliances Position entfällt für diese Geräte
16	0020144611	Support, control box (PK2) Halter, Schaltkasten (2 St.)	
17	0020144363	Spacer (PK2) Abstandhalter (2 St.)	
18	-	-	not necessary for these appliances Position entfällt für diese Geräte
19	-	-	not necessary for these appliances Position entfällt für diese Geräte
20	078533	Cable fixation Zugentlaster, Set	
21	139438	Black plastic filler control box Stopfen, klein	
22	0020136646	Connector ProE (Set) Steckverbinder, ProE (Set)	

06 Pump - Pumpe

VU TR 806/5-5 R1



02-16-003

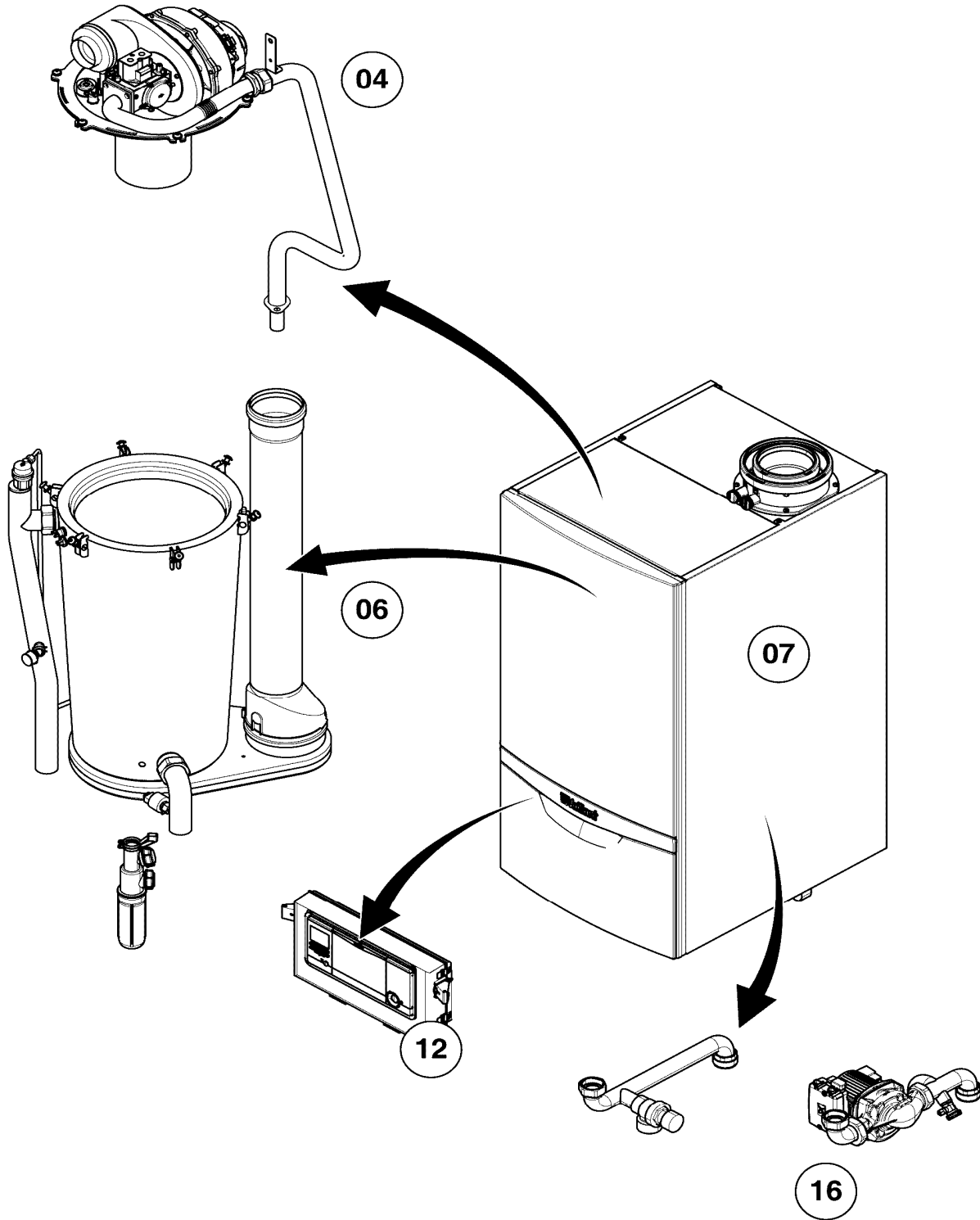
06 Pump - Pumpe

VU TR 806/5-5 R1

Pos.	Art.-No Teile-Nr.	Part Bezeichnung	Type, note Typ, Bemerkung
		0216003	
01	0020143538	Tube	with parts 03, 06
		Rohr	mit Pos. 03, 06
02	-	-	accessory, cannot be delivered as spare part
		-	Zubehör, nicht als Ersatzteil lieferbar
03	0020143503	Sealing ring (PK10)	
		Rechteckdichtring (10 St.)	
04	0020143539	Pump	with part 13
		Pumpe	mit Pos. 13
05	0020143542	Tube	
		Rohr	
06	193579	Sealing ring (PK2)	
		Rechteckdichtring, (2 St.)	
07	106350	Drain cock	
		Hahn, KFE 1/2	
08	0020143471	Tube	with parts 06, 13
		Rohr	mit Pos. 06, 13
09	-	-	not available as spare part, see pict. no. 07
		-	nicht einzeln lieferbar, siehe Pos. 07
10	0020138349	Insulation connection piping	accessory, cannot be delivered as spare part
		Isolierung Anschlussverrohrung	Zubehör, nicht als Ersatzteil lieferbar
11	0020059560	fittings pack, set service valve	accessory, cannot be delivered as spare part
		Anschlusszubehör, Set Wartungshähne	Zubehör, nicht als Ersatzteil lieferbar
12	300849	Gas cock S1 D	accessory, cannot be delivered as spare part
		Kugelhahn 1" Durchg.	Zubehör, nicht als Ersatzteil lieferbar
13	0020143526	Sealing ring (PK10)	
		Rechteckdichtring (10 St.)	

General view of sheet - Baugruppenübersicht

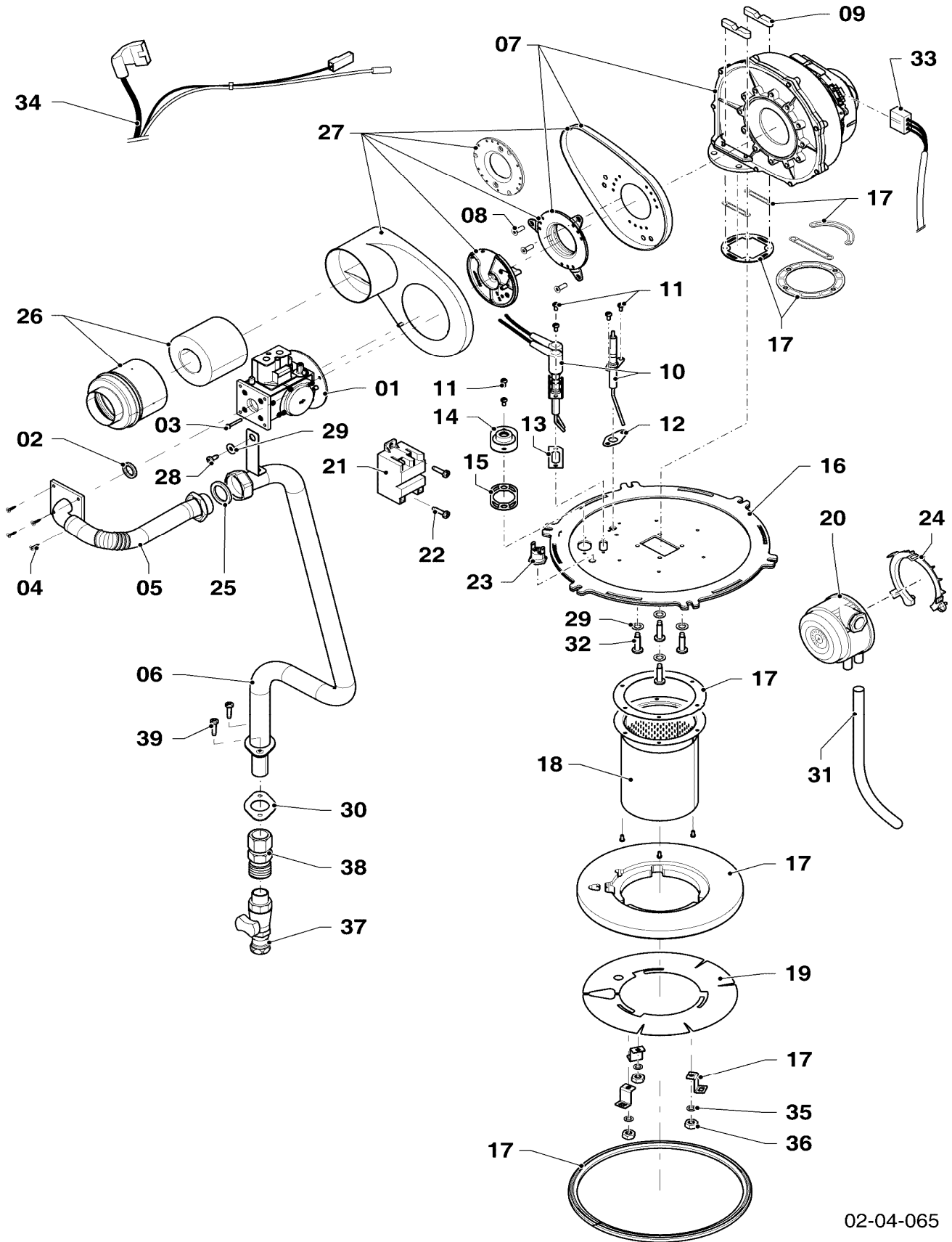
VU TR 1006/5-5 R1, VU TR 1206/5-5 R1



02-00-116

04 Burner - Brenner

VU TR 1006/5-5 R1, VU TR 1206/5-5 R1



02-04-065

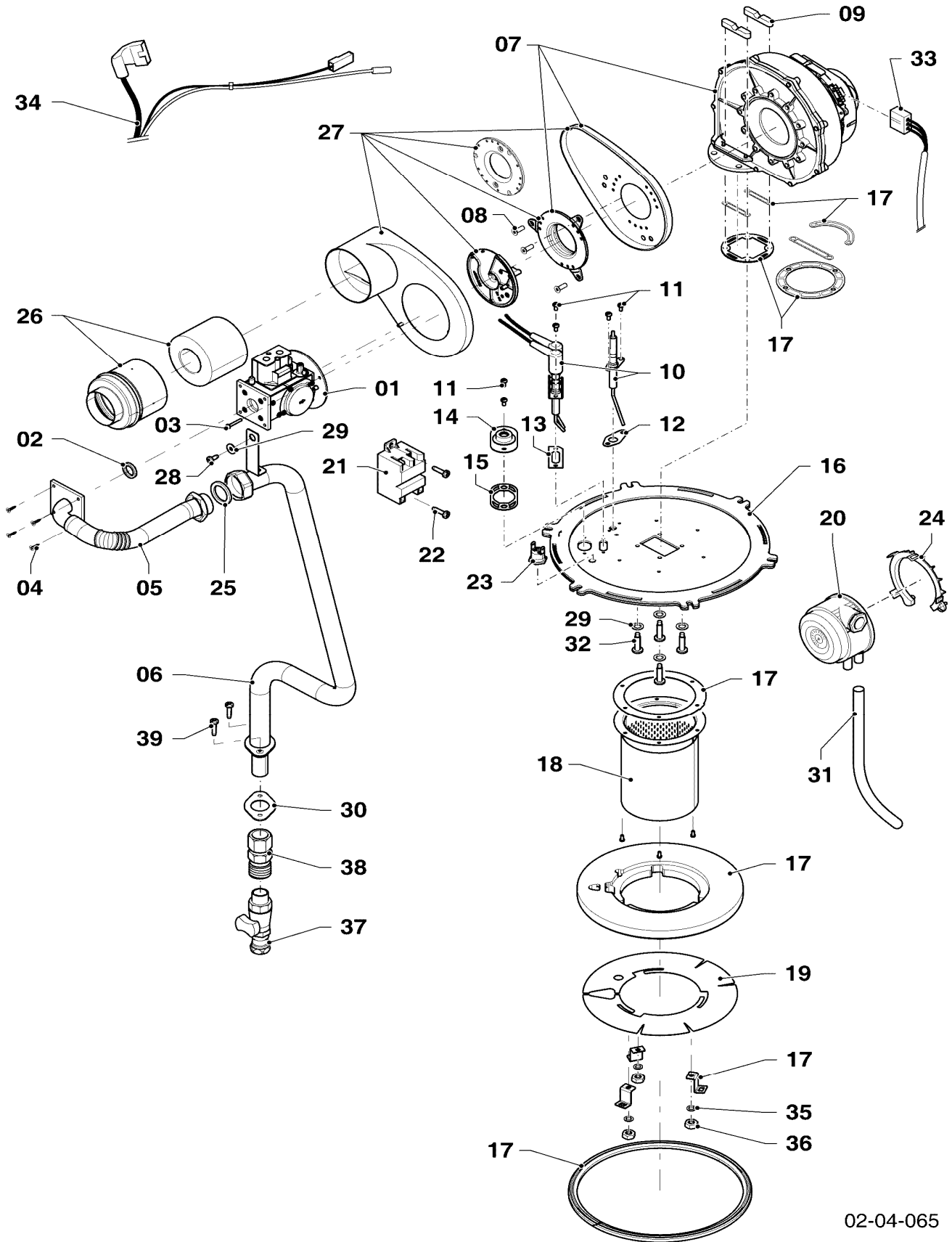
04 Burner - Brenner

VU TR 1006/5-5 R1, VU TR 1206/5-5 R1

Pos.	Art.-No Teile-Nr.	Part Bezeichnung	Type, note Typ, Bemerkung
		0204042	
01	0020143466	Gas control valve Gasarmatur	with parts 02, 03, 04 mit Pos. 02, 03, 04
02	0020143467	O-ring (PK10) O-Ring (10 St.)	
03	0020143468	Screw (PK10) Schraube (10 St.)	
04	0020143469	Screw (PK10) Schraube (10 St.)	
05	0020143470	Gas pipe Gasrohr	with parts 02, 04, 25 mit Pos. 02, 04, 25
06	0020143458	Gas pipe Gasrohr	with parts 25, 28, 29, 30, 40 mit Pos. 25, 28, 29, 30, 40
07	0020140757	Fan Gebläse	VU 1006/5-5 R1, with parts 03, 09 Attention ! To order also part 17 is mandatory. VU 1006/5-5 R1, mit Pos. 03, 09 Achtung ! Zwingend auch Pos. 17 mitbestellen
07	0020140758	Fan Gebläse	VU 1206/5-5 R1, with parts 03, 09 Attention ! To order also part 17 is mandatory. VU 1206/5-5 R1, mit Pos. 03, 09 Achtung ! Zwingend auch Pos. 17 mitbestellen
08	0020143472	Screw (PK10) Schraube (10 St.)	VU 1006/5-5 R1 VU 1006/5-5 R1
08	0020143473	Screw (PK10) Schraube (10 St.)	VU 1206/5-5 R1 VU 1206/5-5 R1
09	0020143439	Support (Kit) Halter (Set)	VU 1006/5-5 R1, Attention ! To order also part 17 is mandatory. VU 1006/5-5 R1, Achtung ! Zwingend auch Pos. 17 mitbestellen
09	0020143474	Support (Kit) Halter (Set)	VU 1206/5-5 R1, Attention ! To order also part 17 is mandatory. VU 1206/5-5 R1, Achtung ! Zwingend auch Pos. 17 mitbestellen
10	0020143440	Electrode, Maintenance kit Elektrode, Wartungskit	with parts 11, 12, 13 mit Pos. 11, 12, 13
11	0020143441	Screw (PK10) Schraube (10 St.)	
12	0020143442	Gasket Dichtung	
13	0020143444	Gasket Dichtung	
14	0020143445	Inspection glass Schauglas	with parts 11, 15 mit Pos. 11, 15
15	0020143446	Gasket Dichtung	
16	0020143475	Combustion chamber cover Brennertür	VU 1006/5-5 R1, with parts 08, 09, 28 Attention ! To order also part 17 is mandatory. VU 1006/5-5 R1, mit Pos. 08, 09, 28 Achtung ! Zwingend auch Pos. 17 mitbestellen
16	0020143476	Combustion chamber cover Brennertür	VU 1206/5-5 R1, with parts 08, 09, 28 Attention ! To order also part 17 is mandatory. VU 1206/5-5 R1, mit Pos. 08, 09, 28 Achtung ! Zwingend auch Pos. 17 mitbestellen
17	0020143477	Seal kit Dichtungssatz	with parts 02, 11, 12, 13, 15, 22, 28, 32, 35, 36 mit Pos. 02, 11, 12, 13, 15, 22, 28, 32, 35, 36
18	0020143478	Burner Brenner	Attention ! To order also part 17 is mandatory. Achtung ! Zwingend auch Pos. 17 mitbestellen

04 Burner - Brenner

VU TR 1006/5-5 R1, VU TR 1206/5-5 R1



02-04-065

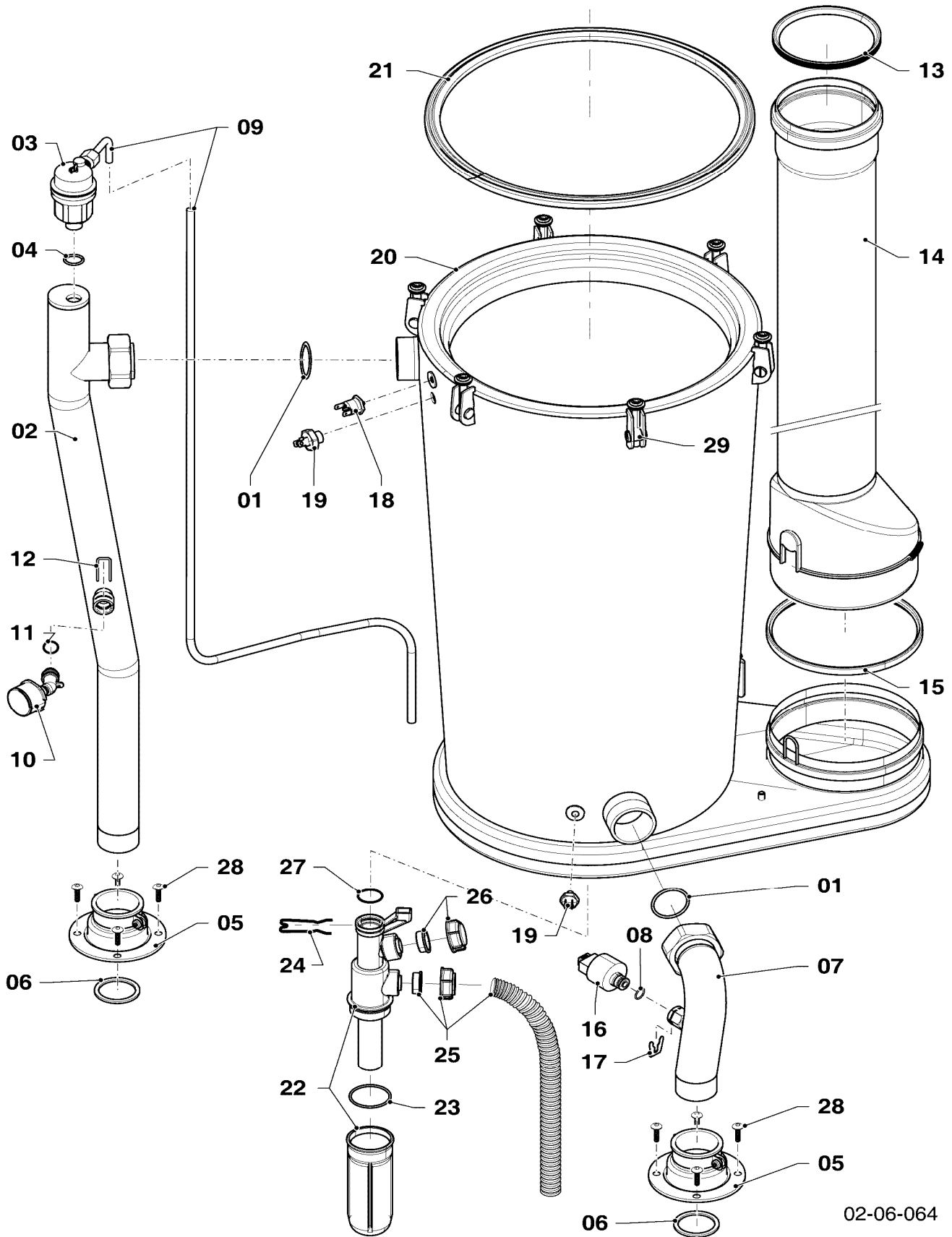
04 Burner - Brenner

VU TR 1006/5-5 R1, VU TR 1206/5-5 R1

Pos.	Art.-No Teile-Nr.	Part Bezeichnung	Type, note Typ, Bemerkung
		0204042	
19	0020143479	Cover plate Abdeckung	Attention ! To order also part 17 is mandatory. Achtung ! Zwingend auch Pos. 17 mitbestellen
20	0020143480	Pressure safeguard Druckwächter	with parts 24, 31 mit Pos. 24, 31
21	0020143448	Transformer Transformator	with part 22 mit Pos. 22
22	0020136643	Screw (PK10) Schraube, (10 St.)	
23	0020143456	Temperature limiter Sicherheitstemperaturbegrenzer (STB)	
24	0020143481	Support Halter	
25	0020143460	Sealing ring (PK10) Rechteckdichtring (10 St.)	
26	0020143483	Air inlet duct Frischluftrrohr	
27	0020143484	Air inlet duct Frischluftrrohr	VU 1006/5-5 R1, with parts 03, 08 VU 1006/5-5 R1, mit Pos. 03, 08
27	0020143494	Air inlet duct Frischluftrrohr	VU 1206/5-5 R1, with parts 03, 08 VU 1206/5-5 R1, mit Pos. 03, 08
28	0020160125	Screw (PK10) Schraube (10 St.)	
29	0020135152	Washer (PK10) Unterlegscheibe, (10 St.)	
30	0020143461	Gasket Dichtung	
31	0020143491	Hose Schlauch	
32	0020143462	Fastening kit Befestigungssatz	
33	0020143464	Wiring harness Kabelbaum	ignition Zündung
34	0020143465	Wiring harness Kabelbaum	fan Gebläse
35	0020144366	Washer (PK10) Unterlegscheibe (10 St.)	
36	0020144367	Nut (PK10) Mutter (10 St.)	
37	300849	Gas cock S1 D Kugelhahn 1" Durchg.	accessory, cannot be delivered as spare part Zubehör, nicht als Ersatzteil lieferbar
38	080075	Compression fitting 1 inch Quetschverschraubung, R1	
39	0020143523	Screw (PK10) Schraube (10 St.)	

06 Heat exchanger - Wärmetauscher

VU TR 1006/5-5 R1, VU TR 1206/5-5 R1



02-06-064

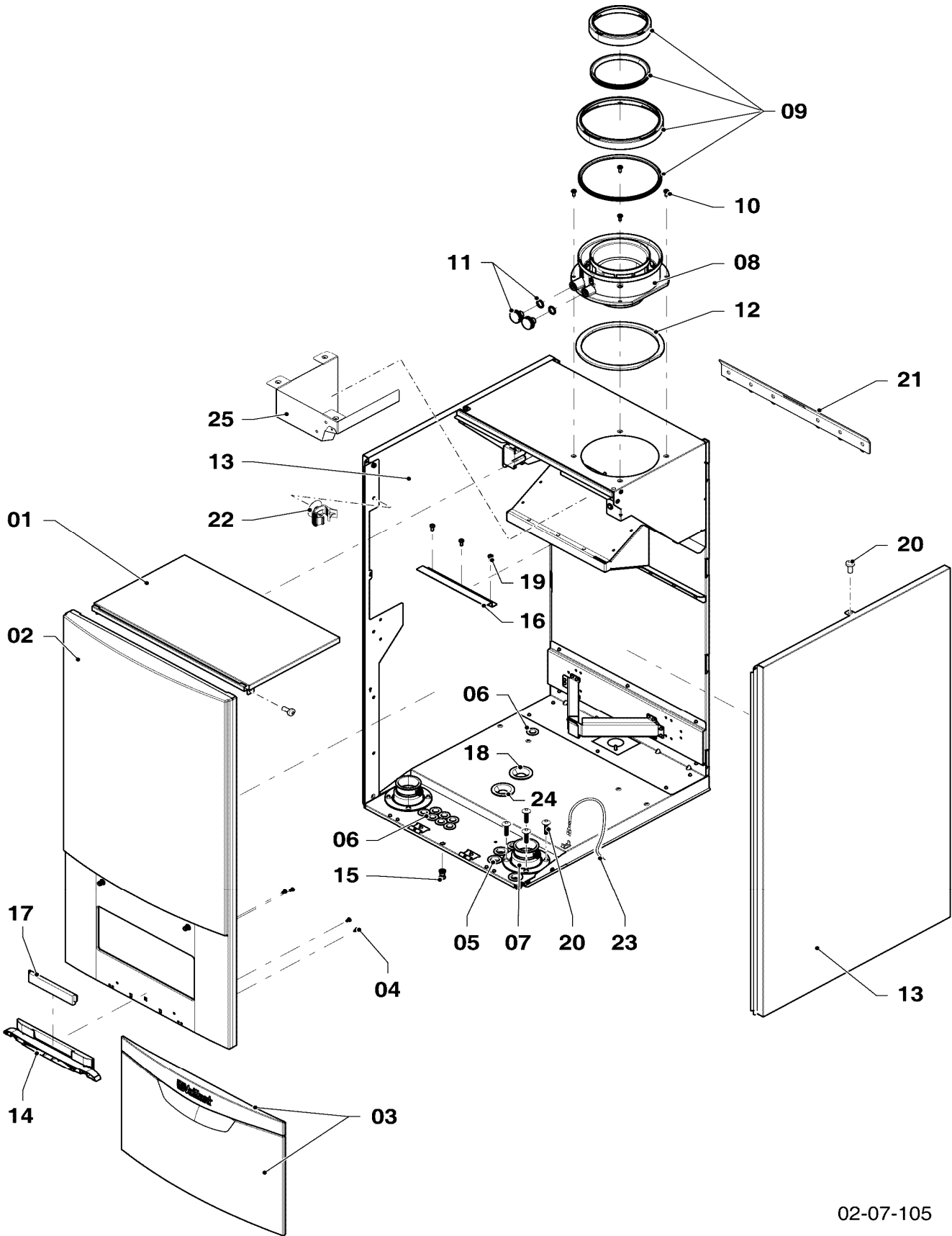
06 Heat exchanger - Wärmetauscher

VU TR 1006/5-5 R1, VU TR 1206/5-5 R1

Pos.	Art.-No Teile-Nr.	Part Bezeichnung	Type, note Typ, Bemerkung
		0206038	
01	981272	O-ring (PK10)	
		O-Ring, (10 St.)	
02	0020143507	Tube	with parts 01, 03, 04, 06, 11, 12
		Rohr	mit Pos. 01, 03, 04, 06, 11, 12
03	0020143508	Automatic air vent	with part 04
		Schnellentlüfter	mit Pos. 04
04	0020143509	Sealing ring (PK10)	
		Rechteckdichtring (10 St.)	
05	0020143520	Seal kit	with part 28
		Dichtungssatz	mit Pos. 28
06	0020143503	Sealing ring (PK10)	
		Rechteckdichtring (10 St.)	
07	0020143510	Tube	with parts 01, 06, 17
		Rohr	mit Pos. 01, 06, 17
08	-	-	not available as spare part, see pict. no. 16
		-	nicht einzeln lieferbar, siehe Pos. 16
09	0020143511	Tube	
		Rohr	
10	0020143495	Pressure gauge	with parts 11, 12
		Manometer	mit Pos. 11, 12
11	178993	O-ring (PK10)	
		O-Ring, (10 St.)	
12	0020107694	Clip (PK5)	
		Klammer, (5 St.)	
13	-	-	not available as spare part, see pict. no. 16
		-	nicht einzeln lieferbar, siehe Pos. 15
14	0020143513	Flue pipe	with parts 13, 15
		Abgasrohr	mit Pos. 13, 15
15	0020143514	Seal kit	with part 13
		Dichtungssatz	mit Pos. 13
16	0020143502	Sensor	with part 17
		Sensor	Mit Pos. 17
17	219660	Clip (PK10)	
		Klammer, (10 St.)	
18	0020143455	Temperature limiter	
		Sicherheitstemperaturbegrenzer (STB)	
19	0020045972	Sensor (NTC)	
		Fühler, NTC	
20	0020143515	Heat exchanger	VU 1006/5-5 R1, with parts 01, 12, 18, 19
		Wärmetauscher	VU 1006/5-5 R1, mit Pos. 01, 12, 18, 19
20	0020143516	Heat exchanger	VU 1206/5-5 R1, with parts 01, 12, 18, 19
		Wärmetauscher	VU 1206/5-5 R1, mit Pos. 01, 12, 18, 19
21	0020143477	Seal kit	with part 28
		Dichtungssatz	mit Pos. 28
22	0020143505	Siphon	with parts 23, 24, 25, 27
		Siphon	mit Pos. 23, 24, 25, 27
23	982488	O-ring	
		O-Ring	
24	0020107702	Clip (PK5)	
		Klammer, (5 St.)	
25	0020069075	Hose (Condensate trap)	
		Schlauch, Siphon	
26	0020143506	Nut	
		Mutter	
27	981158	O-ring (PK10)	
		O-Ring, (10 St.)	
28	0020136643	Screw (PK10)	
		Schraube, (10 St.)	
29	0020143462	Fastening kit	
		Befestigungssatz	

07 Casing parts - Verkleidungsteile

VU TR 1006/5-5 R1, VU TR 1206/5-5 R1



02-07-105

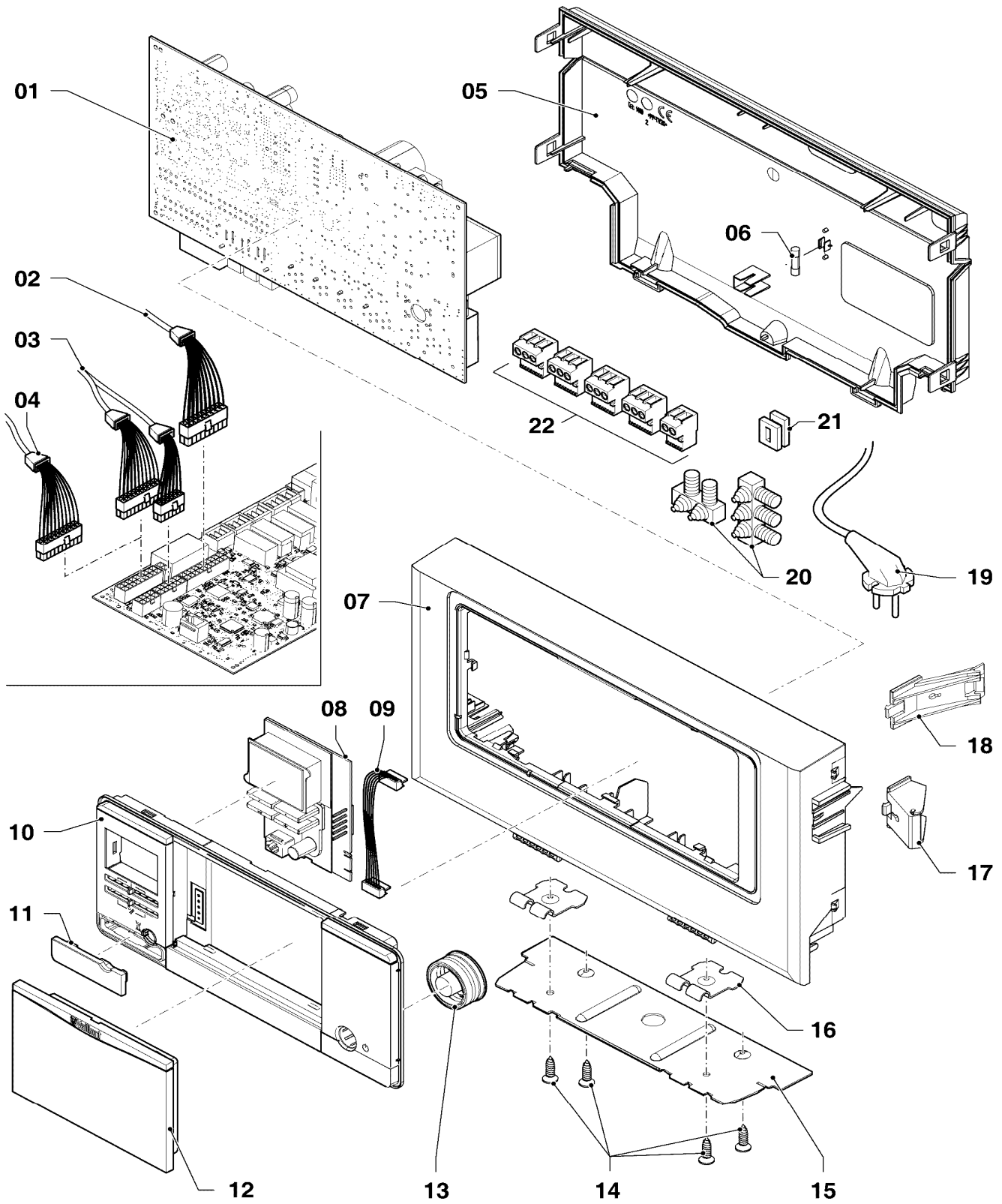
07 Casing parts - Verkleidungsteile

VU TR 1006/5-5 R1, VU TR 1206/5-5 R1

Pos.	Art.-No Teile-Nr.	Part Bezeichnung	Type, note Typ, Bemerkung
		0207079	
01	0020143517	Cover Deckel	with part 20 mit Pos. 20
02	0020143518	Front panel Frontblech	with part 03, 04, 14, 15 , 17 mit Pos. 03, 04, 14, 15 , 17
03	0020143519	Flap Klappe	with part 04 mit Pos. 04
04	193538	Screw (PK10) Schraube, (10 St.)	
05	509120	Gasket (PK10) Dichtung, (10 St.)	
06	509121	Gasket (PK10) Dichtung, (10 St.)	
07	0020143520	Seal kit Dichtungssatz	with part 20 mit Pos. 20
08	0020143521	Adapter (160/110) Adapter (160/110)	with part 10 mit Pos. 10
09	0020143522	Seal kit Dichtungssatz	
10	0020143523	Screw (PK10) Schraube (10 St.)	
11	0020143524	Plug (PK2) Stopfen (2 St.)	
12	-	-	not available as spare part, see pict. no. 08 nicht einzeln lieferbar, siehe Pos. 08
13	0020143525	Side panel Seitenblech	with part 20 mit Pos. 20
14	-	-	not available as spare part, see pict. no. 02 nicht einzeln lieferbar, siehe Pos. 02
15	105839	Screw (PK10) Sechskantschraube, (10 St.)	
16	0020143529	Support Halter	VU 1006/5-5 R1, with part 19 VU 1006/5-5 R1, mit Pos. 19
16	0020143529	Support Halter	VU 1206/5-5 R1, with part 19 VU 1206/5-5 R1, mit Pos. 19
17	0020141349	Plate, ecoTEC Schild, ecoTEC	
18	0020085468	Gasket Dichtung, Rohrdurchfuehrung	
19	0020081364	Screw, M6x20 ISO 14583 (PK10) Schraube, M6x20 ISO 14583 (10 St.)	
20	0020136643	Screw (PK10) Schraube, (10 St.)	
21	0020143531	Support Halter	
22	0020143532	Clip (PK 10) Clip (10 St.)	
23	0020143533	Cable Kabel	
24	0020143530	Grommet for pipe Rohrdurchfuehrung	
25	0020143443	Cover plate (Fan) Abdeckung (Gebläse)	Attention ! To order also 0020143477 Seal kit is mandatory. Achtung ! 0020143477 Dichtungssatz zwingend mitbestellen.

12 Control panel - Schaltkasten

VU TR 1006/5-5 R1, VU TR 1206/5-5 R1



02-12-061

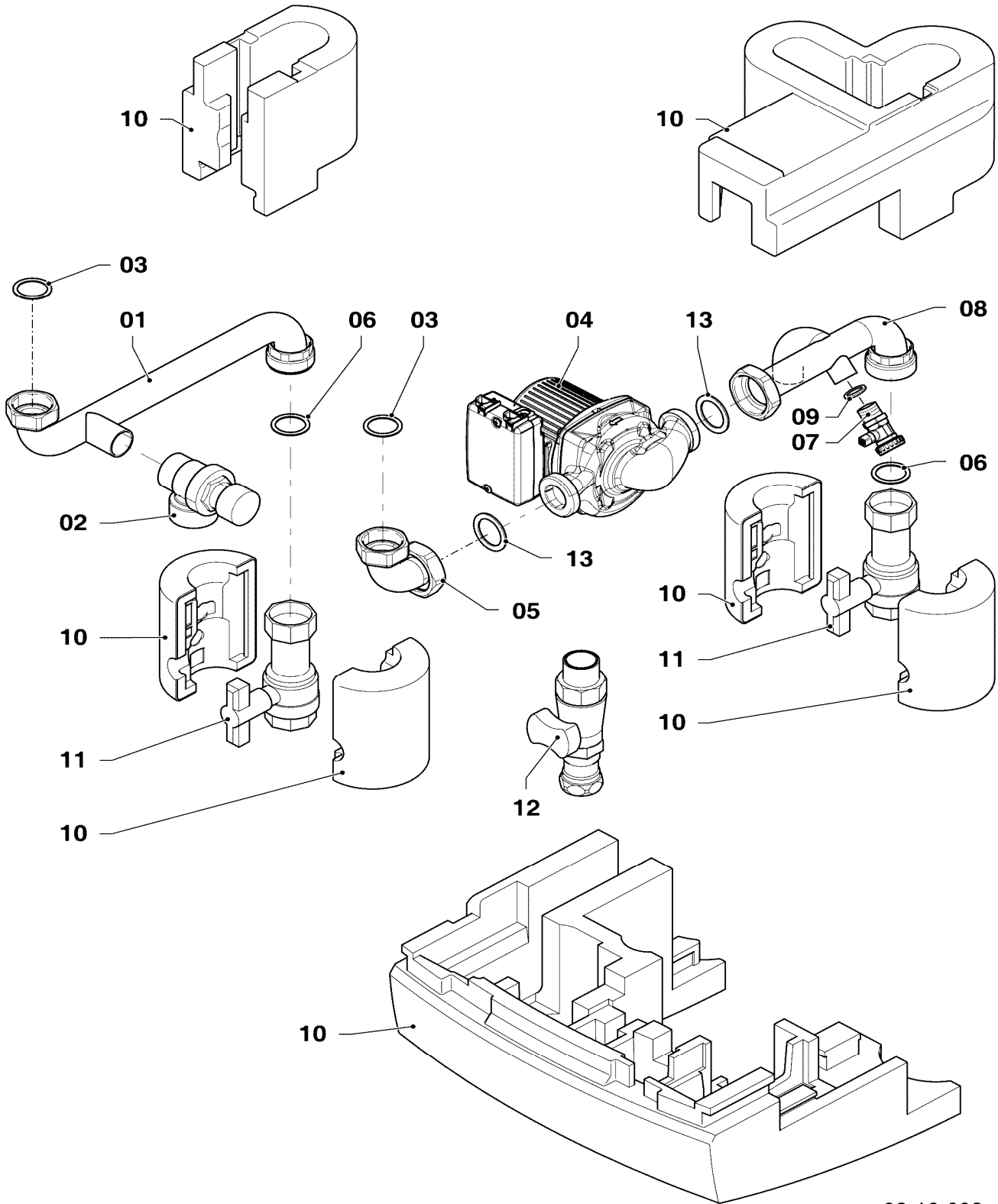
12 Control panel - Schaltkasten

VU TR 1006/5-5 R1, VU TR 1206/5-5 R1

Pos.	Art.-No Teile-Nr.	Part Bezeichnung	Type, note Typ, Bemerkung
		0212061	
01	0020140423	Printed circuit board Leiterplatte	
02	0020144361	Wiring harness Kabelbaum	VU 1006/5-5 R1 VU 1006/5-5 R1
02	0020144362	Wiring harness Kabelbaum	VU 1206/5-5 R1 VU 1206/5-5 R1
03	-	-	not necessary for these appliances Position entfällt für diese Geräte
04	0020144361	Wiring harness Kabelbaum	VU 1006/5-5 R1 VU 1006/5-5 R1
04	0020144362	Wiring harness Kabelbaum	VU 1206/5-5 R1 VU 1206/5-5 R1
05	0020141346	Casing back (incl. fuse T4H) Gehäuse, Rückwand (inkl. Sicherung T4H)	
06	251957	Fuse T4H (PK10) Sicherung, T4H (10 St.)	
07	0020136631	Casing front (plus) Gehäuse, Vorderteil (plus)	with parts 10, 11 mit Pos. 10, 11
08	0020136628	Display (Plus) Display, Plus	
09	0020136630	Cable display Kabel, Display	
10	-	-	not necessary for these appliances Position entfällt für diese Geräte
11	0020136640	Cover diagnostic connector Deckel, Diagnoseanschluss	
12	0020136633	Cover control (plus) Deckel, Regler (plus)	
13	0020136642	Button power switch (plus) Knopf, Netzschalter (plus)	
14	0020136643	Screw (PK10) Schraube, (10 St.)	
15	-	-	not necessary for these appliances Position entfällt für diese Geräte
16	0020144611	Support, control box (PK2) Halter, Schaltkasten (2 St.)	
17	0020144363	Spacer (PK2) Abstandhalter (2 St.)	
18	-	-	not necessary for these appliances Position entfällt für diese Geräte
19	-	-	not necessary for these appliances Position entfällt für diese Geräte
20	078533	Cable fixation Zugentlaster, Set	
21	139438	Black plastic filler control box Stopfen, klein	
22	0020136646	Connector ProE (Set) Steckverbinder, ProE (Set)	

06 Pump - Pumpe

VU TR 1006/5-5 R1, VU TR 1206/5-5 R1

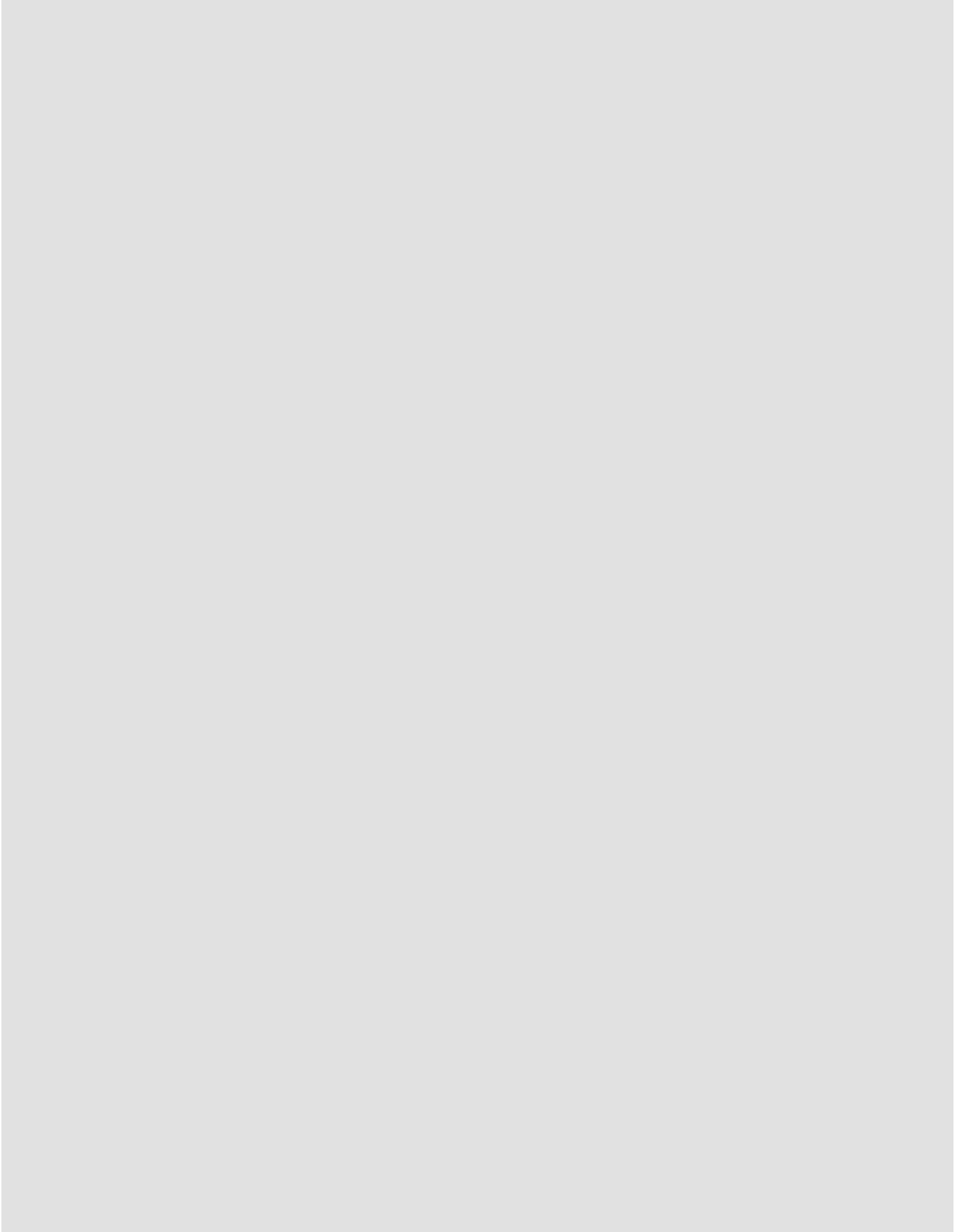


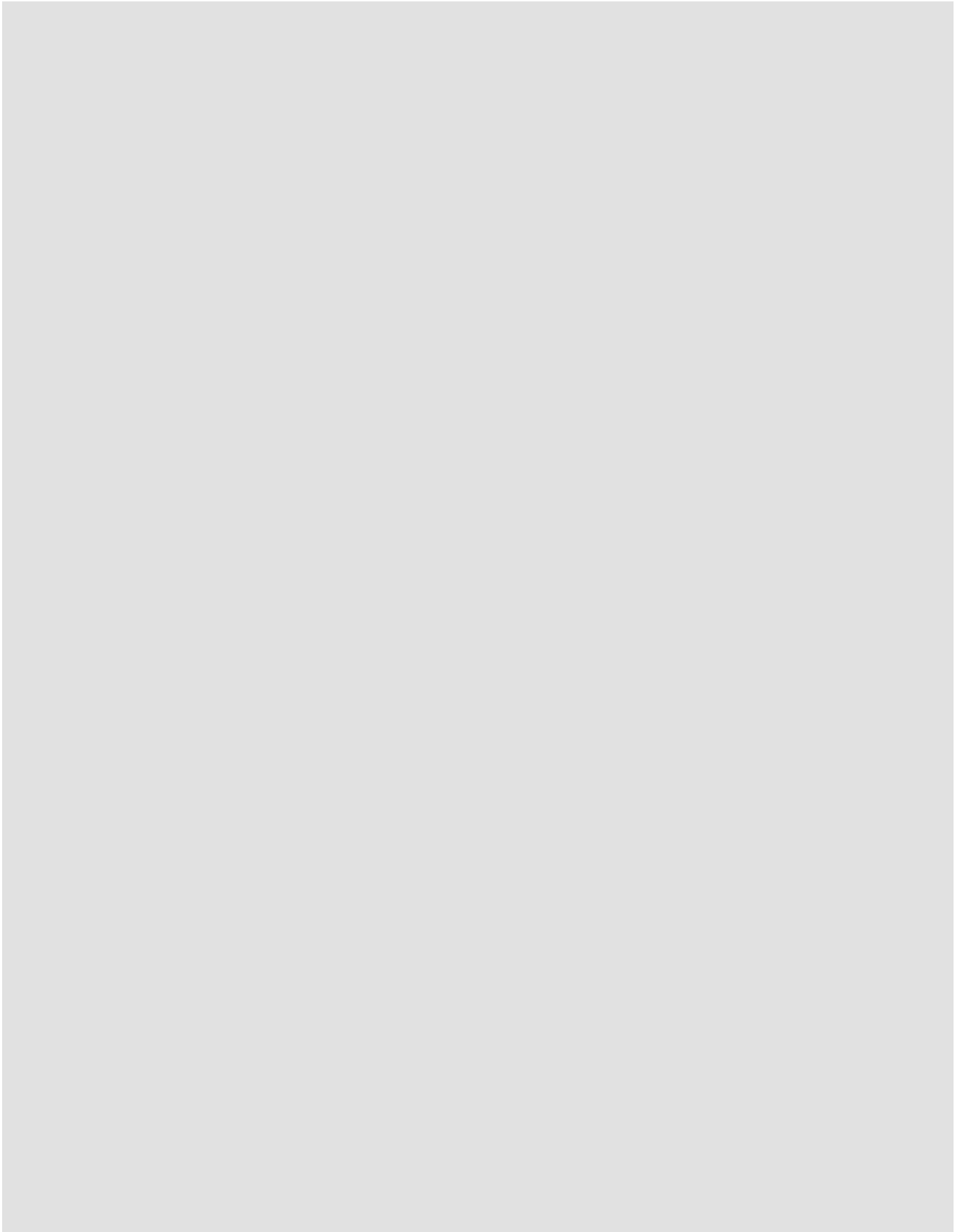
02-16-003

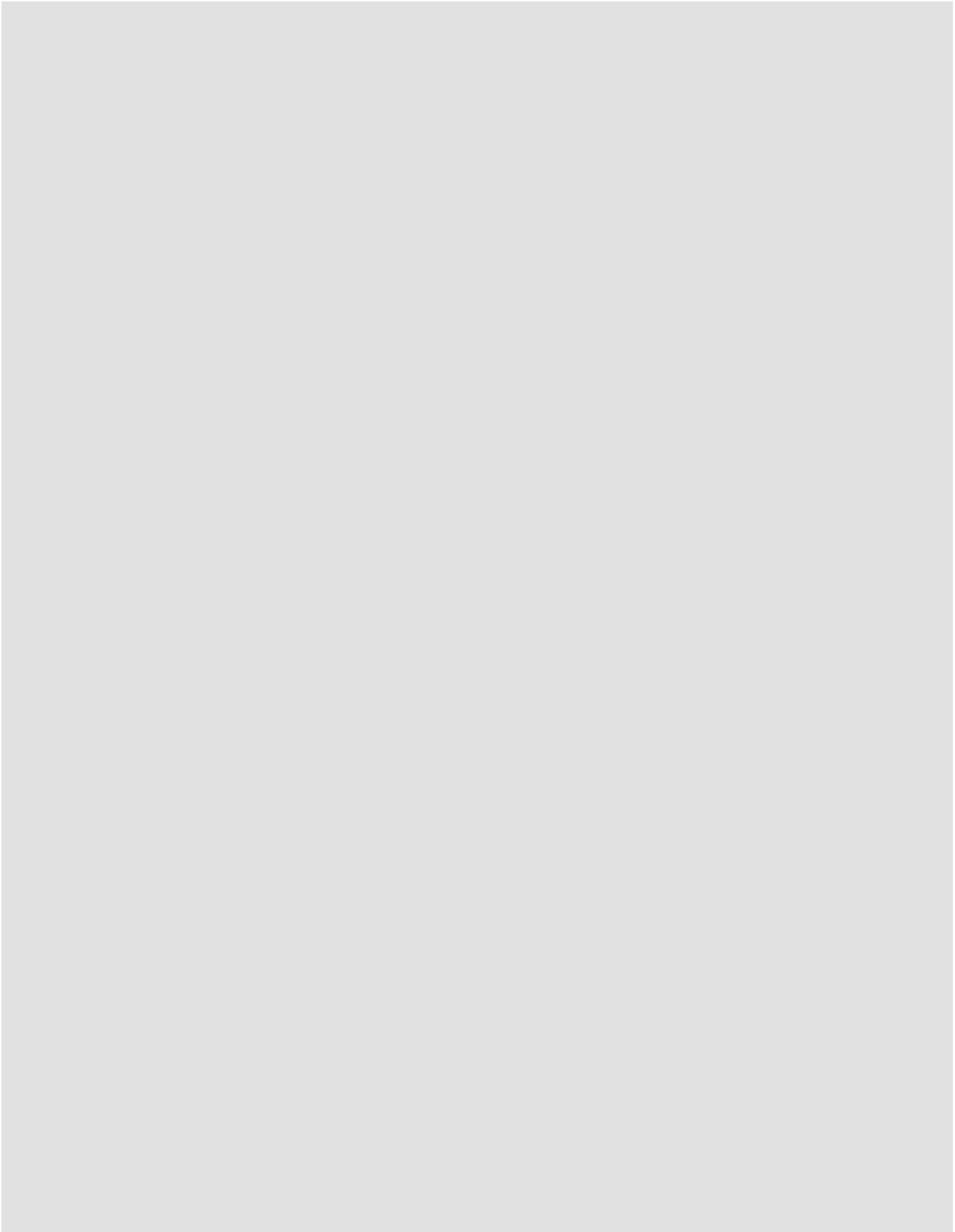
06 Pump - Pumpe

VU TR 1006/5-5 R1, VU TR 1206/5-5 R1

Pos.	Art.-No Teile-Nr.	Part Bezeichnung	Type, note Typ, Bemerkung
		0216003	
01	0020143538	Tube	with parts 03, 06
		Rohr	mit Pos. 03, 06
02	-	-	accessory, cannot be delivered as spare part
		-	Zubehör, nicht als Ersatzteil lieferbar
03	0020143503	Sealing ring (PK10)	
		Rechteckdichtring (10 St.)	
04	0020143539	Pump	with part 13
		Pumpe	mit Pos. 13
05	0020143542	Tube	
		Rohr	
06	193579	Sealing ring (PK2)	
		Rechteckdichtring, (2 St.)	
07	106350	Drain cock	
		Hahn, KFE 1/2	
08	0020143471	Tube	with parts 06, 13
		Rohr	mit Pos. 06, 13
09	-	-	not available as spare part, see pict. no. 07
		-	nicht einzeln lieferbar, siehe Pos. 07
10	0020138349	Insulation connection piping	accessory, cannot be delivered as spare part
		Isolierung Anschlussverrohrung	Zubehör, nicht als Ersatzteil lieferbar
11	0020059560	fittings pack, set service valve	accessory, cannot be delivered as spare part
		Anschlusszubehör, Set Wartungshähne	Zubehör, nicht als Ersatzteil lieferbar
12	300849	Gas cock S1 D	accessory, cannot be delivered as spare part
		Kugelhahn 1" Durchg.	Zubehör, nicht als Ersatzteil lieferbar
13	0020143526	Sealing ring (PK10)	
		Rechteckdichtring (10 St.)	







Vaillant GmbH
Berghäuser Str. 40 ✉ 42859 Remscheid ✉ Telefon 0 21 91/18-0
Telefax 0 21 91/18-28 10 ✉ www.vaillant.de ✉ info@vaillant.de