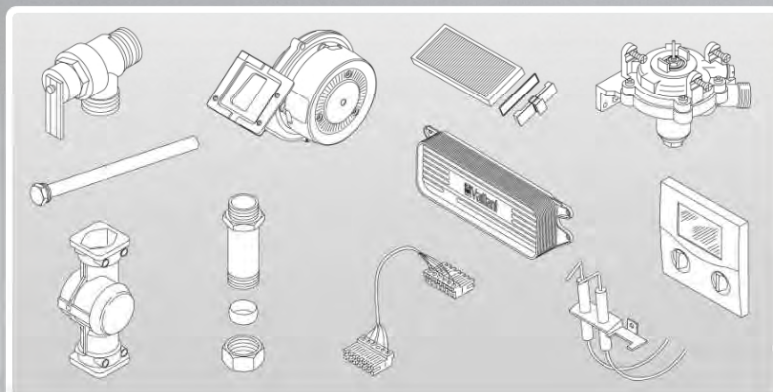


## Wall-hung boilers • Gas-Wandheizgeräte



### **ecoTEC pro/plus**

VU INT IV 166/5-5 R2  
VU INT IV 246/5-5 R2  
VU INT IV 306/5-5 R2  
VU INT IV 346/5-5 R2  
VU INT IV 386/5-5 R2

VUW INT IV 236/5-3 R2  
VUW INT IV 286/5-3 R2  
VUW INT IV 346/5-3 R2

VUW INT IV 246/5-5 R2  
VUW INT IV 306/5-5 R2  
VUW INT IV 346/5-5 R2

0020182773\_00 Eastern Europe (BY/KZ/MD/RU/UA) 09/2013



## Content - Inhalt

<b>General view of sheet</b> <b>Baugruppenübersicht</b>	VU INT IV 166/5-5 R2, 246/5-5 R2, 306/5-5 R2, 346/5-5 R2, 386/5-5 R2	3
<b>04 Burner</b> <b>04 Brenner</b>		4
<b>05 Gas section</b> <b>05 Gasweg</b>		8
<b>07 Casing parts</b> <b>07 Verkleidungsteile</b>		14
<b>08a Hydraulic parts (Hydroblock)</b> <b>08a Hydraulikteile (Hydroblock)</b>		18
<b>08b Hydraulic parts</b> <b>08b Hydraulikteile</b>		22
<b>08c Connection parts (Acc.)</b> <b>08c Hydraulikteile (Montagesatz)</b>		24
<b>12 Control box</b> <b>12 Schaltkasten</b>		26
<b>General view of sheet</b> <b>Baugruppenübersicht</b>	VUW INT IV 236/5-3 R2, 286/5-3 R2, 346/5-3 R2	31
<b>04 Burner</b> <b>04 Brenner</b>		32
<b>05 Gas section</b> <b>05 Gasweg</b>		36
<b>07 Casing parts</b> <b>07 Verkleidungsteile</b>		38
<b>08a Hydraulic parts (Hydroblock)</b> <b>08a Hydraulikteile (Hydroblock)</b>		40
<b>08b Hydraulic parts</b> <b>08b Hydraulikteile</b>		44
<b>08c Connection parts (Acc.)</b> <b>08c Hydraulikteile (Montagesatz)</b>		46
<b>12 Control box</b> <b>12 Schaltkasten</b>		48
<b>General view of sheet</b> <b>Baugruppenübersicht</b>	VUW INT IV 246/5-5 R2, 306/5-5 R2, 346/5-5 R2	51
<b>04 Burner</b> <b>04 Brenner</b>		52
<b>05 Gas section</b> <b>05 Gasweg</b>		56
<b>07 Casing parts</b> <b>07 Verkleidungsteile</b>		60
<b>08a Hydraulic parts (Hydroblock)</b> <b>08a Hydraulikteile (Hydroblock)</b>		62
<b>08b Hydraulic parts</b> <b>08b Hydraulikteile</b>		66
<b>08c Connection parts (Acc.)</b> <b>08c Hydraulikteile (Montagesatz)</b>		68
<b>12 Control box</b> <b>12 Schaltkasten</b>		70
<b>Notes</b> <b>Notizen</b>		74

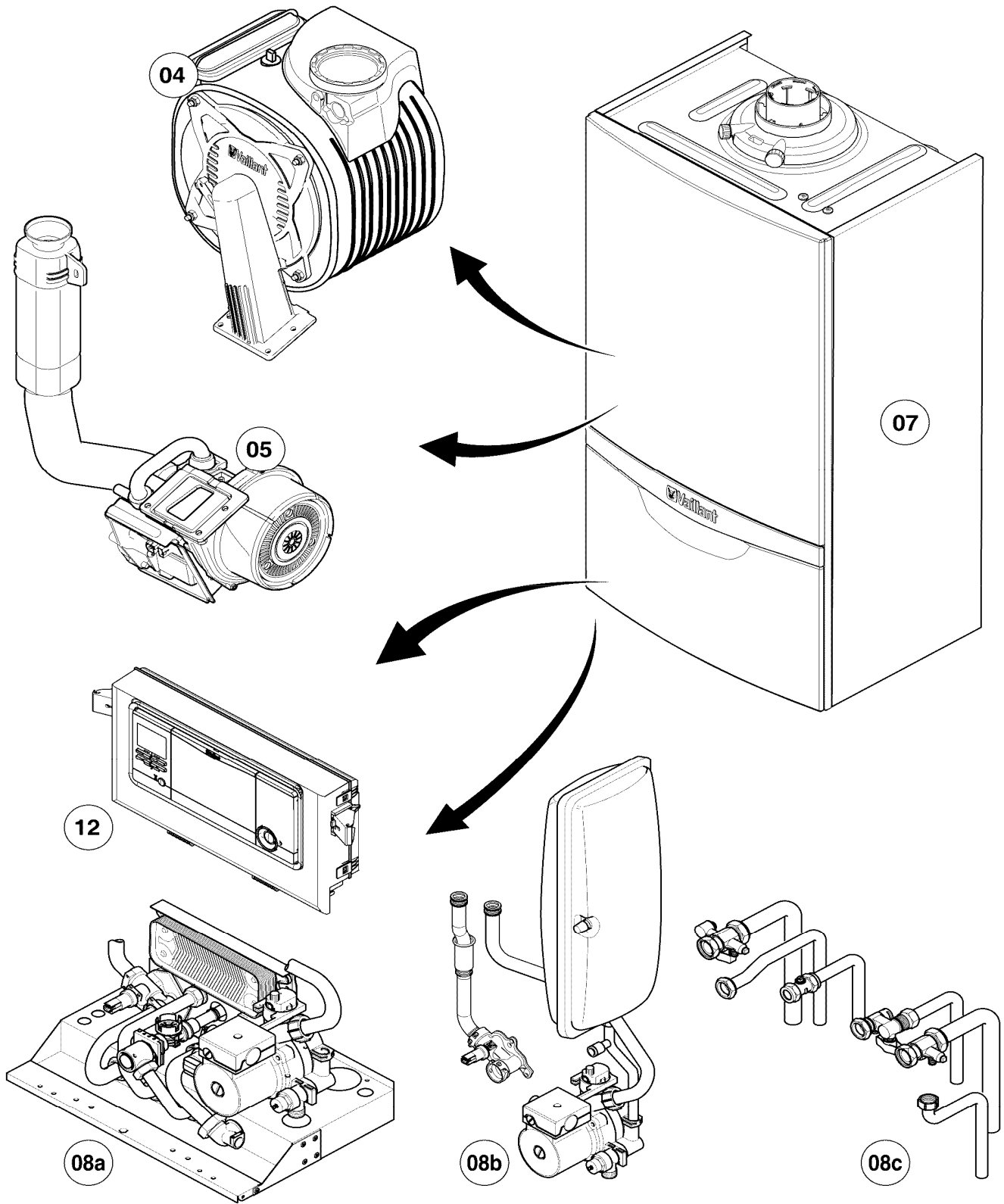
In order to maintain the safe and efficient operation of this appliance, only genuine Vaillant spare parts must be used.

Um alle Funktionen des Vaillant Gerätes auf Dauer sicherzustellen und um den zugelassenen Serienstand nicht zu verändern, dürfen bei Wartungs- und Instandhaltungsarbeiten nur Original Vaillant Ersatzteile verwendet werden!



# General view of sheet - Baugruppenübersicht

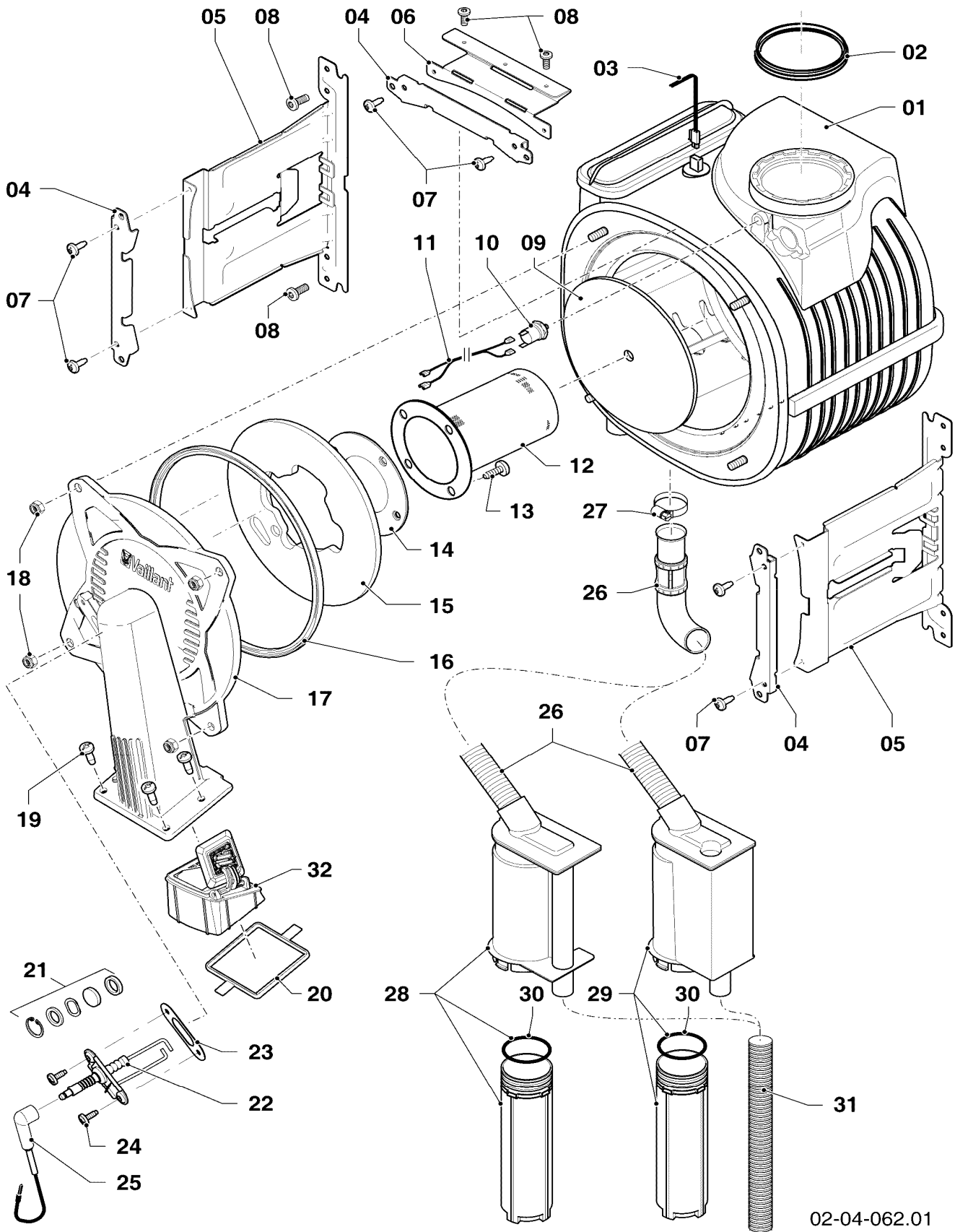
VU INT IV 166/5-5 R2, 246/5-5 R2, 306/5-5 R2, 346/5-5 R2, 386/5-5 R2



02-00-111

# 04 Burner - Brenner

VU INT IV 166/5-5 R2, 246/5-5 R2, 306/5-5 R2, 346/5-5 R2, 386/5-5 R2



02-04-062.01

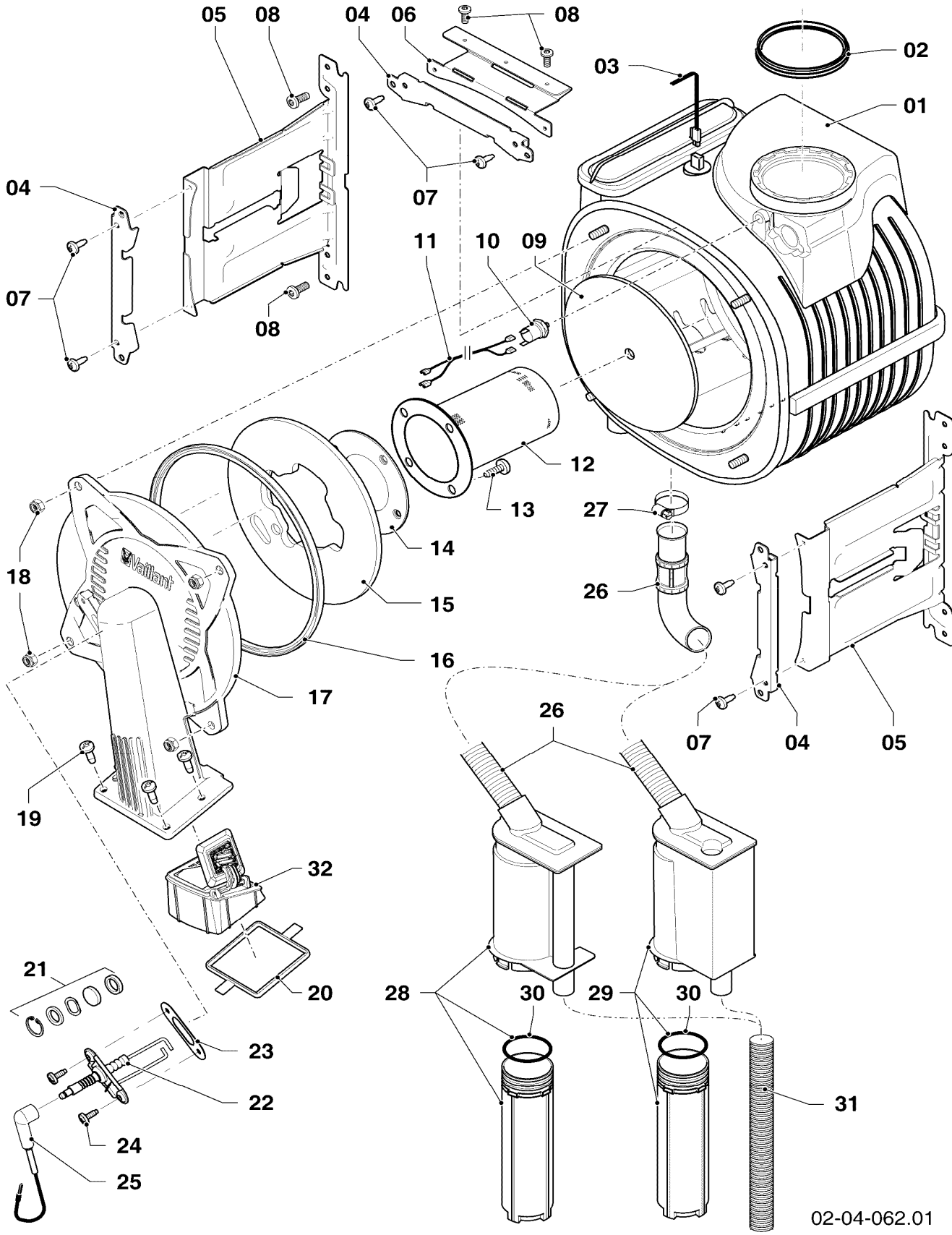
## 04 Burner - Brenner

VU INT IV 166/5-5 R2, 246/5-5 R2, 306/5-5 R2, 346/5-5 R2, 386/5-5 R2

Pos.	Art.-No Teile-Nr.	Part Bezeichnung	Type, note Typ, Bemerkung
		0204062	
01	0020135129	Heat exchanger Wärmetauscher HW	VU INT IV 166/5-5 R2, with parts 03, 16, 18, 27 VU INT IV 166/5-5 R2, mit Pos. 03, 16, 18, 27
01	0020135129	Heat exchanger Wärmetauscher HW	VU INT IV 246/5-5 R2, with parts 03, 16, 18, 27 VU INT IV 246/5-5 R2, mit Pos. 03, 16, 18, 27
01	0020135131	Heat exchanger Wärmetauscher HW	VU INT IV 306/5-5 R2, with parts 03, 16, 18, 27 VU INT IV 306/5-5 R2, mit Pos. 03, 16, 18, 27
01	0020135133	Heat exchanger Wärmetauscher HW	VU INT IV 346/5-5 R2, with parts 03, 16, 18, 27 VU INT IV 346/5-5 R2, mit Pos. 03, 16, 18, 27
01	0020135134	Heat exchanger Wärmetauscher HW	VU INT IV 386/5-5 R2, with parts 03, 16, 18, 27 VU INT IV 386/5-5 R2, mit Pos. 03, 16, 18, 27
02	981233	Lip seal EPDM (DN 60) Dichtung, Lippendichtring EPDM (DN 60)	VU INT IV 166/5-5 R2 VU INT IV 166/5-5 R2
02	981233	Lip seal EPDM (DN 60) Dichtung, Lippendichtring EPDM (DN 60)	VU INT IV 246/5-5 R2 VU INT IV 246/5-5 R2
02	981233	Lip seal EPDM (DN 60) Dichtung, Lippendichtring EPDM (DN 60)	VU INT IV 306/5-5 R2 VU INT IV 306/5-5 R2
02	981233	Lip seal EPDM (DN 60) Dichtung, Lippendichtring EPDM (DN 60)	VU INT IV 346/5-5 R2 VU INT IV 346/5-5 R2
02	981227	Sealing ring EPDM (DN 80) Dichtung, EPDM (DN 80)	VU INT IV 386/5-5 R2 VU INT IV 386/5-5 R2
03	0020135107	Cable Kabel	VU INT IV 166/5-5 R2 VU INT IV 166/5-5 R2
03	0020135107	Cable Kabel	VU INT IV 246/5-5 R2 VU INT IV 246/5-5 R2
03	0020135108	Cable Kabel	VU INT IV 306/5-5 R2 VU INT IV 306/5-5 R2
03	0020135109	Cable Kabel	VU INT IV 346/5-5 R2 VU INT IV 346/5-5 R2
03	0020135110	Cable Kabel	VU INT IV 386/5-5 R2 VU INT IV 386/5-5 R2
04	0020135117	Clip support PHE Klammer, Halter PWT	with part 07 mit Pos. 07
05	0020135112	Support PHE Halter, PWT	VU INT IV 166/5-5 R2, with parts 07, 08 VU INT IV 166/5-5 R2, mit Pos. 07, 08
05	0020135112	Support PHE Halter, PWT	VU INT IV 246/5-5 R2, with parts 07, 08 VU INT IV 246/5-5 R2, mit Pos. 07, 08
05	0020135113	Support PHE Halter, PWT	VU INT IV 306/5-5 R2, with parts 07, 08 VU INT IV 306/5-5 R2, mit Pos. 07, 08
05	0020135114	Support PHE Halter, PWT	VU INT IV 346/5-5 R2, with parts 07, 08 VU INT IV 346/5-5 R2, mit Pos. 07, 08
05	0020135115	Support PHE Halter, PWT	VU INT IV 386/5-5 R2, with parts 07, 08 VU INT IV 386/5-5 R2, mit Pos. 07, 08
06	0020135116	Support PHE top Halter, PWT oben	only for VU 386, with parts 07, 08 nur für VU 386, mit Pos. 07, 08
07	0020133828	Screw (PK10) Schraube, (10 St.)	
08	0020136643	Screw (PK10) Schraube, (10 St.)	
09	0020143489	Insulation, 16 mm with clips Isolierung, 16 mm mit Clips	
10	-	-	not for these appliances nicht für diese Geräte
11	-	-	not for these appliances nicht für diese Geräte

# 04 Burner - Brenner

VU INT IV 166/5-5 R2, 246/5-5 R2, 306/5-5 R2, 346/5-5 R2, 386/5-5 R2



02-04-062.01



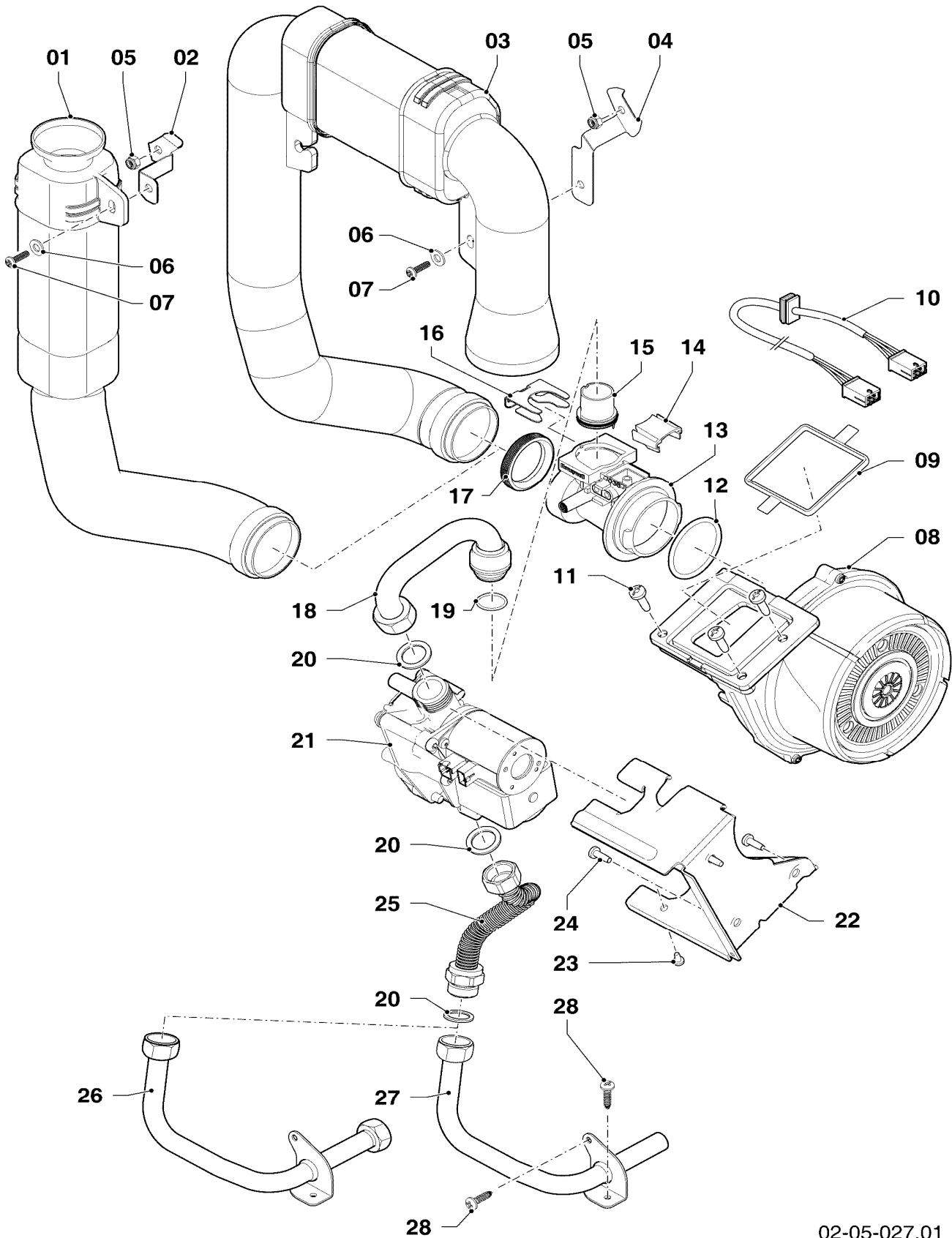
## 04 Burner - Brenner

VU INT IV 166/5-5 R2, 246/5-5 R2, 306/5-5 R2, 346/5-5 R2, 386/5-5 R2

Pos.	Art.-No Teile-Nr.	Part Bezeichnung	Type, note Typ, Bemerkung
		0204062	
12	049324	Burner	VU INT IV 166/5-5 R2, with parts 13, 14
		Brenner	VU INT IV 166/5-5 R2, mit Pos. 13, 14
12	049324	Burner	VU INT IV 246/5-5 R2, with parts 13, 14
		Brenner	VU INT IV 246/5-5 R2, mit Pos. 13, 14
12	049345	Burner	VU INT IV 306/5-5 R2, with parts 13, 14
		Brenner	VU INT IV 306/5-5 R2, mit Pos. 13, 14
12	050430	Burner	VU INT IV 346/5-5 R2, with parts 13, 14
		Brenner	VU INT IV 346/5-5 R2, mit Pos. 13, 14
12	050430	Burner	VU INT IV 386/5-5 R2, with parts 13, 14
		Brenner	VU INT IV 386/5-5 R2, mit Pos. 13, 14
13	105900	Screw (PK10)	
		Linsenschraube, (10 St.)	
14	981103	Gasket burner	
		Dichtung, Brenner	
15	193595	Insulation	with parts 13, 14
		Isolierplatte	mit Pos. 13, 14
16	0020025929	Gasket kit	with part 18
		Dichtungssatz, Brennerflansch	mit Pos. 18
17	0020135118	Flange	with parts 13, 14, 16, 18, 19, 20, 21, 23, 24
		Flansch	mit Pos. 13, 14, 16, 18, 19, 20, 21, 23, 24
18	0020026537	Nut M6 (PK5)	
		Mutter, (5 St.)	
19	193597	Screw (PK10)	
		Schraube, (10 St.)	
20	193594	Gasket	
		Dichtung	
21	161245	Inspection glass	
		Schauglas	
22	0020133816	Electrode	with parts 23, 24
		Elektrode, Zündung	mit Pos. 23, 24
23	981330	Gasket electrode	
		Dichtung, Zündelektrode	
24	118937	Pan head screw (M 5x12)	
		Flachkopfschraube, M 5x12	
25	0020135119	Cable ignition	
		Kabel, Zündung	
26	-	-	not available as spare part, see pict. no.28
		-	nicht als Ersatzteil lieferbar, siehe Pos. 28
27	0020135121	Clamp	
		Schelle	
28	0020184119	Siphon/trap	with parts 26, 27
		Siphon	mit Pos. 26, 27
29	-	-	not for these appliances
		-	nicht für diese Geräte
30	0020077919	O-ring (PK5)	
		O-Ring, (5 St.)	
31	0020144602	Hose, condensate	
		Schlauch, Kondensat	
32	-	-	not for these appliances
		-	nicht für diese Geräte

## 05 Gas section - Gasweg

VU INT IV 166/5-5 R2, 246/5-5 R2, 306/5-5 R2, 346/5-5 R2, 386/5-5 R2



02-05-027.01

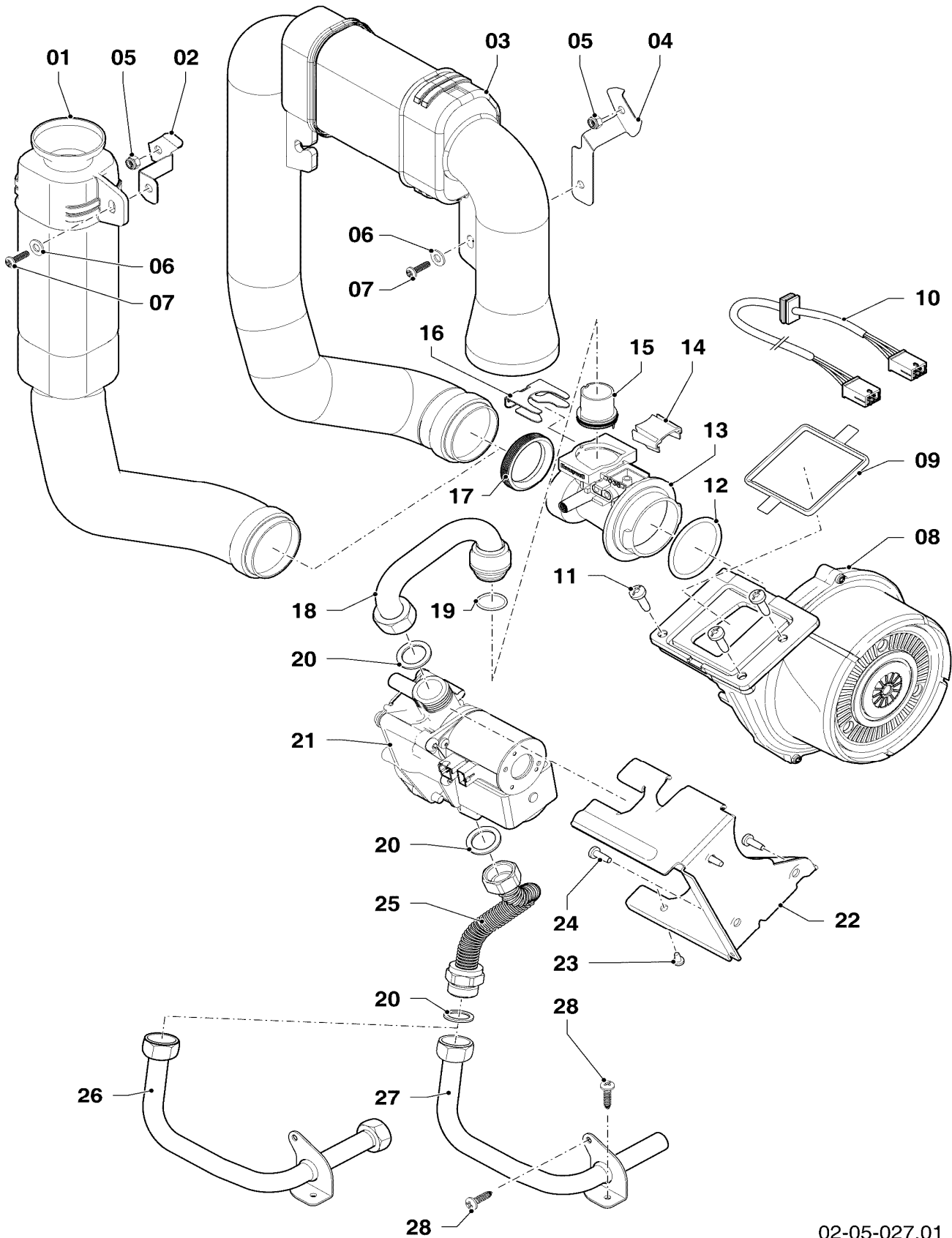
## 05 Gas section - Gasweg

VU INT IV 166/5-5 R2, 246/5-5 R2, 306/5-5 R2, 346/5-5 R2, 386/5-5 R2

Pos.	Art.-No Teile-Nr.	Part Bezeichnung	Type, note Typ, Bemerkung
		0205027	
00	0020175903	Conversion kit to H Umstellsatz, auf H	VU INT IV 166/5-5 R2, to natural gas H, not shown VU INT IV 166/5-5 R2, auf Erdgas H, nicht dargestellt
00	0020175903	Conversion kit to H Umstellsatz, auf H	VU INT IV 246/5-5 R2, to natural gas H, not shown VU INT IV 246/5-5 R2, auf Erdgas H, nicht dargestellt
00	0020175904	Conversion kit to H Umstellsatz, auf H	VU INT IV 306/5-5 R2, to natural gas H, not shown VU INT IV 306/5-5 R2, auf Erdgas H, nicht dargestellt
00	0020175904	Conversion kit to H Umstellsatz, auf H	VU INT IV 346/5-5 R2, to natural gas H, not shown VU INT IV 346/5-5 R2, auf Erdgas H, nicht dargestellt
00	0020175903	Conversion kit to H Umstellsatz, auf H	VU INT IV 386/5-5 R2, to natural gas H, not shown VU INT IV 386/5-5 R2, auf Erdgas H, nicht dargestellt
00	0020175905	Conversion kit to P Umstellsatz, auf P	VU INT IV 166/5-5 R2, to liquid gas P, not shown VU INT IV 166/5-5 R2, auf Flüssiggas P, nicht dargestellt
00	0020175905	Conversion kit to P Umstellsatz, auf P	VU INT IV 246/5-5 R2, to liquid gas P, not shown VU INT IV 246/5-5 R2, auf Flüssiggas P, nicht dargestellt
00	0020175906	Conversion kit to P Umstellsatz, auf P	VU INT IV 306/5-5 R2, to liquid gas P, not shown VU INT IV 306/5-5 R2, auf Flüssiggas P, nicht dargestellt
00	0020175906	Conversion kit to P Umstellsatz, auf P	VU INT IV 346/5-5 R2, to liquid gas P, not shown VU INT IV 346/5-5 R2, auf Flüssiggas P, nicht dargestellt
00	0020175905	Conversion kit to P Umstellsatz, auf P	VU INT IV 386/5-5 R2, to liquid gas P, not shown VU INT IV 386/5-5 R2, auf Flüssiggas P, nicht dargestellt
01	0020135147	Air inlet pipe Frischluftrrohr	only for VU 166...246 nur für VU 166...246
02	0020135150	Support air inlet duct Halter, Frischluftrrohr	only for VU 166...246, with parts 05, 06, 07 nur für VU 166...246, mit Pos. 05, 06, 07
03	0020135148	Air inlet pipe Frischluftrrohr	only for VU 306...386 nur für VU 306...386
04	0020135151	Support air inlet duct Halter, Frischluftrrohr	only for VU 306...386, with parts 05, 06, 07 nur für VU 306...386, mit Pos. 05, 06, 07
05	0020026537	Nut M6 (PK5) Mutter, (5 St.)	
06	0020135152	Washer (PK10) Unterlegscheibe, (10 St.)	
07	0020133833	Screw (PK10) Schraube, (10 St.)	
08	0020135138	Fan Gebläse	VU INT IV 166/5-5 R2, with parts 09, 11, 12, 20, 23, 24 VU INT IV 166/5-5 R2, mit Pos. 09, 11, 12, 20, 23, 24
08	0020135138	Fan Gebläse	VU INT IV 246/5-5 R2, with parts 09, 11, 12, 20, 23, 24 VU INT IV 246/5-5 R2, mit Pos. 09, 11, 12, 20, 23, 24
08	0020135138	Fan Gebläse	VU INT IV 306/5-5 R2, with parts 09, 11, 12, 20, 23, 24 VU INT IV 306/5-5 R2, mit Pos. 09, 11, 12, 20, 23, 24
08	0020135138	Fan Gebläse	VU INT IV 346/5-5 R2, with parts 09, 11, 12, 20, 23, 24 VU INT IV 346/5-5 R2, mit Pos. 09, 11, 12, 20, 23, 24
08	0020135139	Fan Gebläse	VU INT IV 386/5-5 R2, with parts 09, 11, 12, 20, 23, 24 VU INT IV 386/5-5 R2, mit Pos. 09, 11, 12, 20, 23, 24
09	193594	Gasket Dichtung	
10	0020135140	Cable fan 230V Kabel, Gebläse 230V	only for VU 386 nur für VU 386
11	193597	Screw (PK10) Schraube, (10 St.)	
12	0020135120	O-ring venturi (PK5) O-Ring, Venturi (5 St.)	

## 05 Gas section - Gasweg

VU INT IV 166/5-5 R2, 246/5-5 R2, 306/5-5 R2, 346/5-5 R2, 386/5-5 R2



02-05-027.01

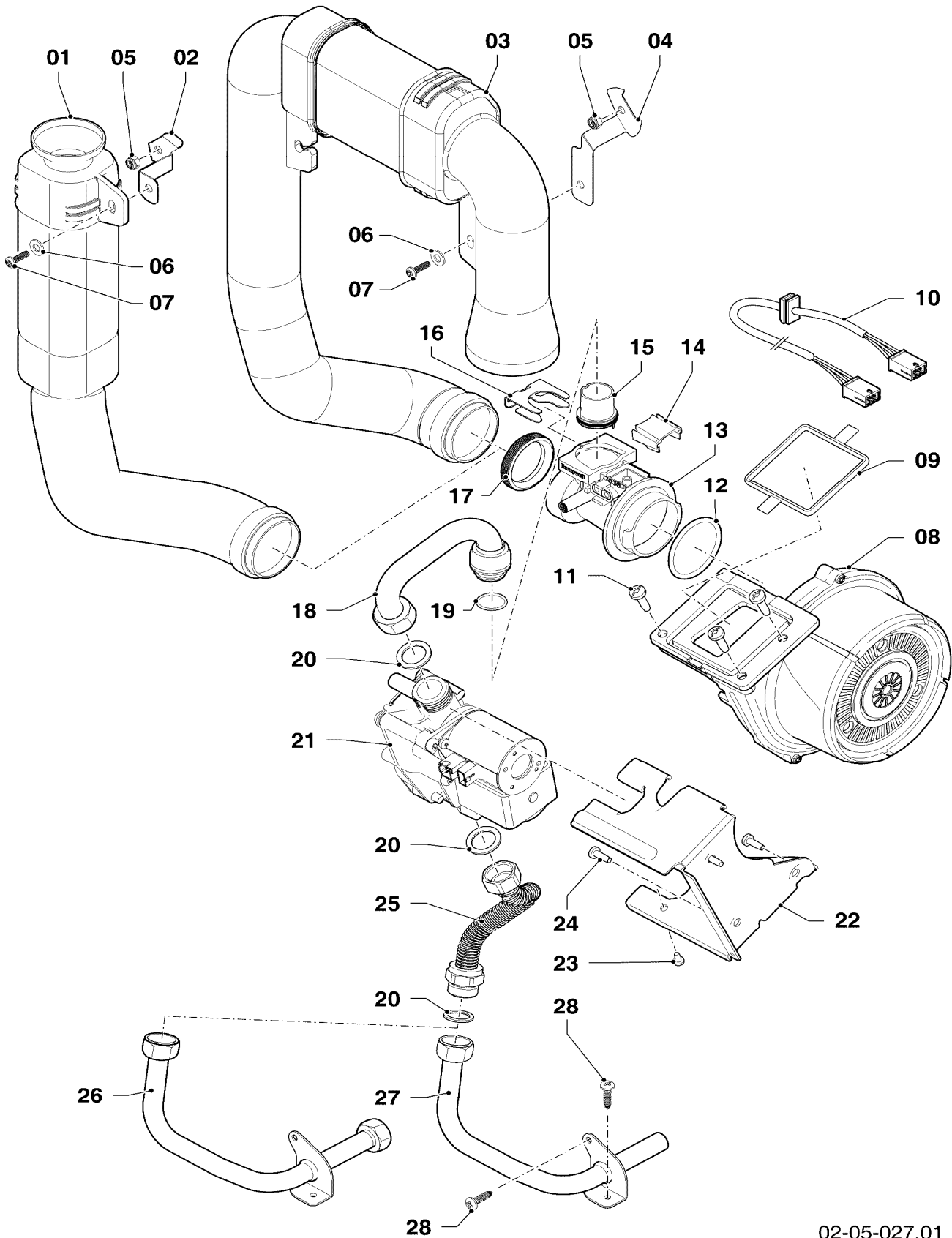
## 05 Gas section - Gasweg

VU INT IV 166/5-5 R2, 246/5-5 R2, 306/5-5 R2, 346/5-5 R2, 386/5-5 R2

Pos.	Art.-No Teile-Nr.	Part Bezeichnung	Type, note Typ, Bemerkung
		0205027	
13	0020135122	Venturi	VU INT IV 166/5-5 R2, Attention: You have to reuse the throttle jet (pos. 15)! with parts 12, 14, 19, 20
		Venturidüse	VU INT IV 166/5-5 R2, Achtung: Sie müssen die Vordüse (Pos. 15) wiederverwenden! mit Pos. 12, 14, 19, 20
13	0020135122	Venturi	VU INT IV 246/5-5 R2, Attention: You have to reuse the throttle jet (pos. 15)! with parts 12, 14, 19, 20
		Venturidüse	VU INT IV 246/5-5 R2, Achtung: Sie müssen die Vordüse (Pos. 15) wiederverwenden! mit Pos. 12, 14, 19, 20
13	0020135123	Venturi	VU INT IV 306/5-5 R2, Attention: You have to reuse the throttle jet (pos. 15)! with parts 12, 14, 19, 20
		Venturidüse	VU INT IV 306/5-5 R2, Achtung: Sie müssen die Vordüse (Pos. 15) wiederverwenden! mit Pos. 12, 14, 19, 20
13	0020135124	Venturi	VU INT IV 346/5-5 R2, Attention: You have to reuse the throttle jet (pos. 15)! with parts 12, 14, 19, 20
		Venturidüse	VU INT IV 346/5-5 R2, Achtung: Sie müssen die Vordüse (Pos. 15) wiederverwenden! mit Pos. 12, 14, 19, 20
13	0020135124	Venturi	VU INT IV 386/5-5 R2, Attention: You have to reuse the throttle jet (pos. 15)! with parts 12, 14, 19, 20
		Venturidüse	VU INT IV 386/5-5 R2, Achtung: Sie müssen die Vordüse (Pos. 15) wiederverwenden! mit Pos. 12, 14, 19, 20
14	0020136647	Cap (over venturi filter) Kappe, über Venturi-Filter	
15	0020135126	Throttle jet + gas coding plug (yellow) Vordüse + Gaskodierstecker (gelb)	for natural gas H, with parts 12, 19, 20 für Erdgas H, mit Pos. 12, 19, 20
15	0020135128	Throttle jet + gas coding plug (grey) Vordüse + Gaskodierstecker (grau)	for liquid gas P, with parts 12, 19, 20 für Flüssiggas P, mit Pos. 12, 19, 20
16	0020136636	Clip (PK10) Clip, (10 St.)	
17	0020135149	Gasket air inlet duct Dichtung, Frischluftrohr	
18	0020135136	Gas pipe Gasrohr	with parts 12, 19, 20 mit Pos. 12, 19, 20
19	0020135135	O-ring (PK10) O-Ring, (10 St.)	
20	981142	Sealing ring (PK10) Rechteckdichtring, (10 St.)	
21	0020146733	Gas section with regulator Gasarmatur, mit Druckregler	VU INT IV 166/5-5 R2, for natural gas and liquid gas, with parts 09, 20, 23 VU INT IV 166/5-5 R2, für Erdgas und Flüssiggas, mit Pos. 09, 20, 23
21	0020146733	Gas section with regulator Gasarmatur, mit Druckregler	VU INT IV 246/5-5 R2, for natural gas and liquid gas, with parts 09, 20, 23 VU INT IV 246/5-5 R2, für Erdgas und Flüssiggas, mit Pos. 09, 20, 23
21	0020135144	Gas section Gasarmatur	VU INT IV 306/5-5 R2, for natural gas, with parts 09, 20, 23 VU INT IV 306/5-5 R2, für Erdgas, mit Pos. 09, 20, 23
21	0020146733	Gas section with regulator Gasarmatur, mit Druckregler	VU INT IV 306/5-5 R2, for liquid gas, with parts 09, 20, 23 VU INT IV 306/5-5 R2, für Flüssiggas, mit Pos. 09, 20, 23
21	0020135144	Gas section Gasarmatur	VU INT IV 346/5-5 R2, for natural gas, with parts 09, 20, 23 VU INT IV 346/5-5 R2, für Erdgas, mit Pos. 09, 20, 23
21	0020146733	Gas section with regulator Gasarmatur, mit Druckregler	VU INT IV 346/5-5 R2, for liquid gas, with parts 09, 20, 23 VU INT IV 346/5-5 R2, für Flüssiggas, mit Pos. 09, 20, 23
21	0020148397	Gas section with regulator Gasarmatur, mit Druckregler	VU INT IV 386/5-5 R2, for natural gas and liquid gas, with parts 09, 20, 23 VU INT IV 386/5-5 R2, für Erdgas und Flüssiggas, mit Pos. 09, 20, 23

## 05 Gas section - Gasweg

VU INT IV 166/5-5 R2, 246/5-5 R2, 306/5-5 R2, 346/5-5 R2, 386/5-5 R2



02-05-027.01

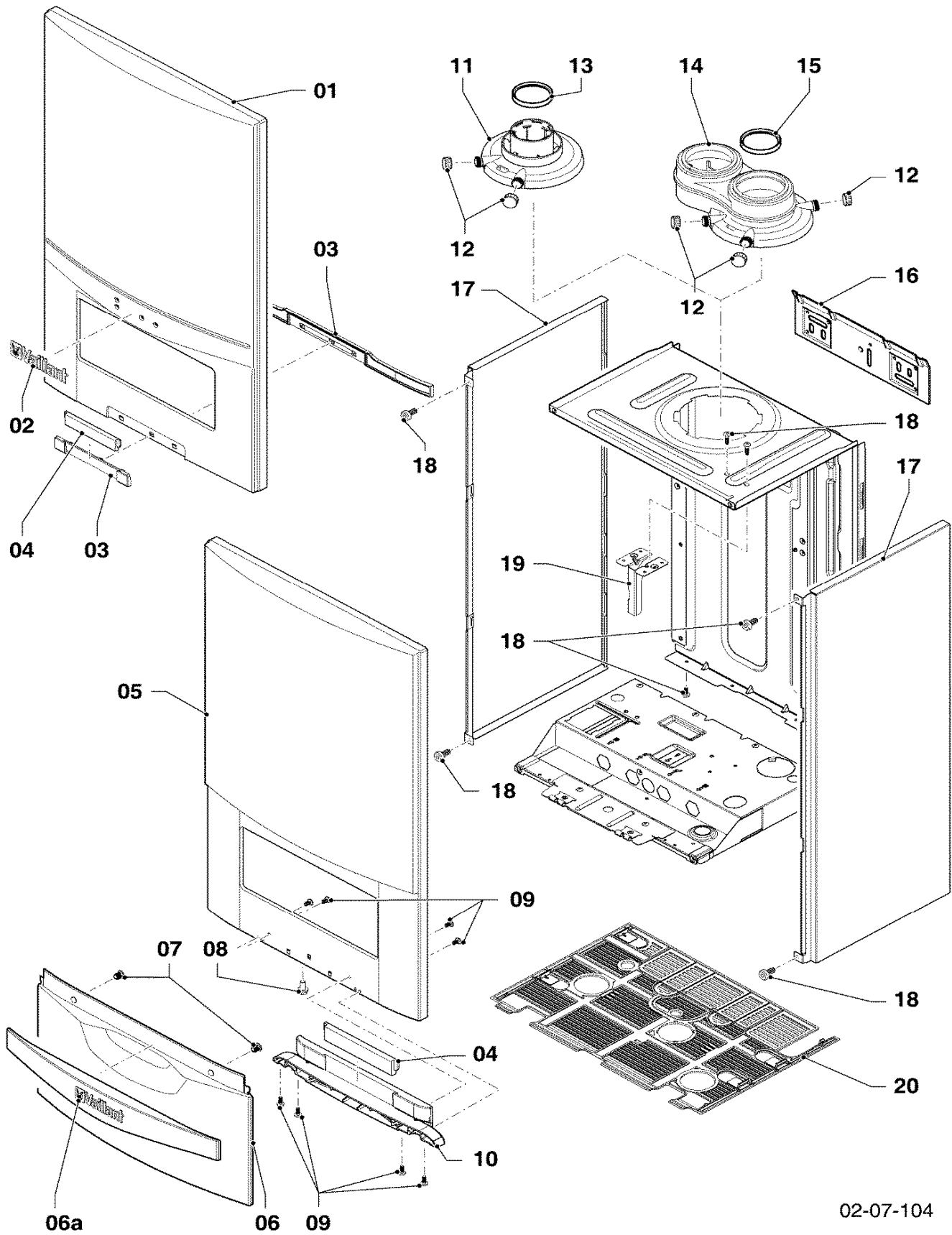
## 05 Gas section - Gasweg

VU INT IV 166/5-5 R2, 246/5-5 R2, 306/5-5 R2, 346/5-5 R2, 386/5-5 R2

Pos.	Art.-No Teile-Nr.	Part Bezeichnung	Type, note Typ, Bemerkung
		0205027	
22	0020135145	Support gas section	with parts 09, 11, 20, 23, 24
		Halter, Gasarmatur	mit Pos. 09, 11, 20, 23, 24
23	108628	Screw (PK10)	
		Schraube, (10 St.)	
24	509685	Screw (PK10)	
		Schraube, (10 St.)	
25	0020141340	Gas pipe (top)	with part 20
		Gasrohr, oben	mit Pos. 20
26	-	-	not for these appliances
		-	nicht für diese Geräte
27	0020141343	Gas pipe (bottom)	with parts 20, 28
		Gasrohr, unten	mit Pos. 20, 28
28	0020136643	Screw (PK10)	
		Schraube, (10 St.)	

# 07 Casing parts - Verkleidungsteile

VU INT IV 166/5-5 R2, 246/5-5 R2, 306/5-5 R2, 346/5-5 R2, 386/5-5 R2



02-07-104



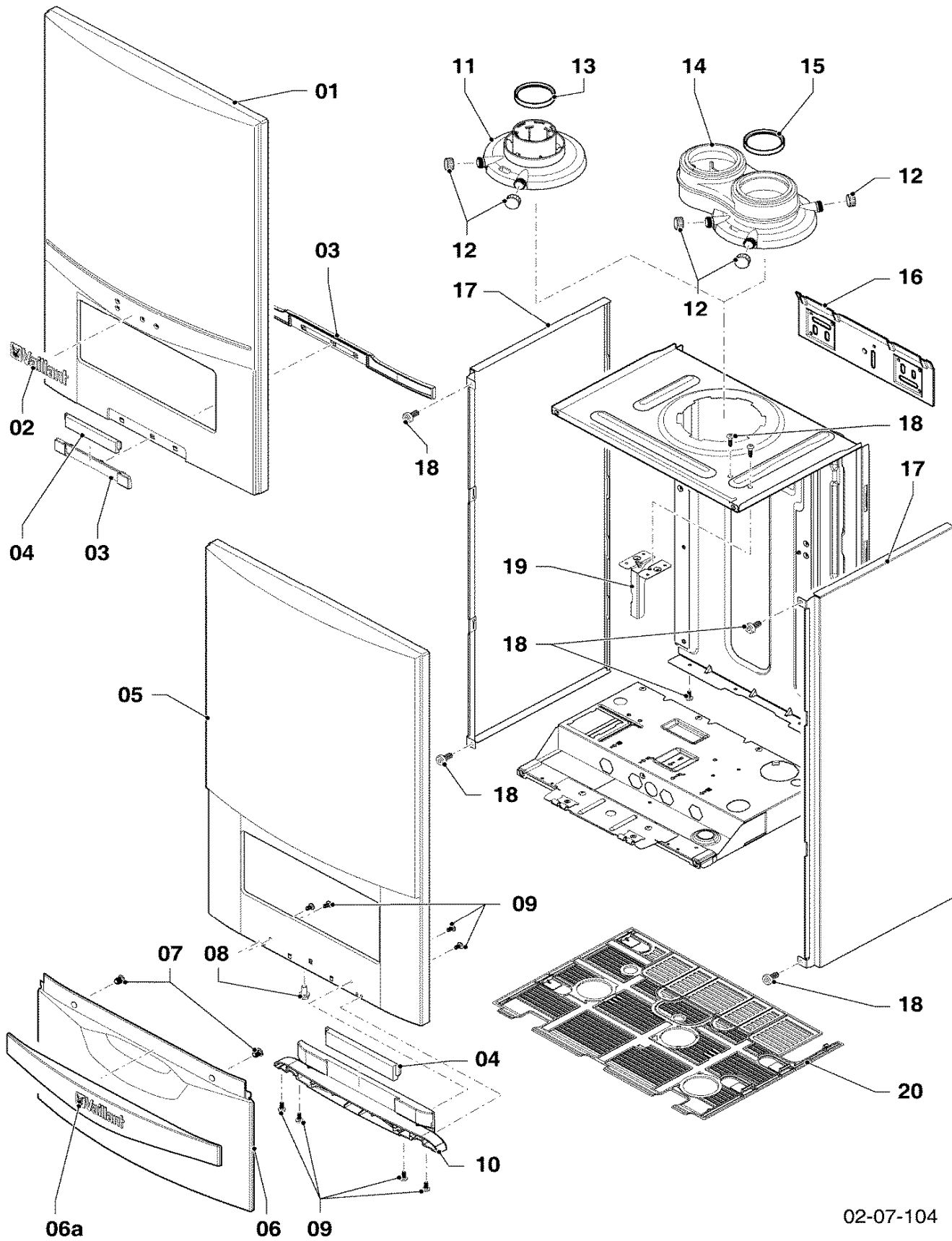
## 07 Casing parts - Verkleidungsteile

VU INT IV 166/5-5 R2, 246/5-5 R2, 306/5-5 R2, 346/5-5 R2, 386/5-5 R2

Pos.	Art.-No Teile-Nr.	Part Bezeichnung	Type, note Typ, Bemerkung
		0207104	
01	-	-	not for these appliances nicht für diese Geräte
02	-	-	not for these appliances nicht für diese Geräte
03	-	-	not for these appliances nicht für diese Geräte
04	0020141349	Plate, product name Schild, Produktbezeichnung	
05	0020144590	Casing parts, front (plus) Verkleidung, Front (plus)	VU INT IV 166/5-5 R2, with parts 06, 06a, 07, 08, 09, 10 VU INT IV 166/5-5 R2, mit Pos. 06, 06a, 07, 08, 09, 10
05	0020144590	Casing parts, front (plus) Verkleidung, Front (plus)	VU INT IV 246/5-5 R2, with parts 06, 06a, 07, 08, 09, 10 VU INT IV 246/5-5 R2, mit Pos. 06, 06a, 07, 08, 09, 10
05	0020144590	Casing parts, front (plus) Verkleidung, Front (plus)	VU INT IV 306/5-5 R2, with parts 06, 06a, 07, 08, 09, 10 VU INT IV 306/5-5 R2, mit Pos. 06, 06a, 07, 08, 09, 10
05	0020144591	Casing parts, front (plus) Verkleidung, Front (plus)	VU INT IV 346/5-5 R2, with parts 06, 06a, 07, 08, 09, 10 VU INT IV 346/5-5 R2, mit Pos. 06, 06a, 07, 08, 09, 10
05	0020144592	Casing parts, front (plus) Verkleidung, Front (plus)	VU INT IV 386/5-5 R2, with parts 06, 06a, 07, 08, 09, 10 VU INT IV 386/5-5 R2, mit Pos. 06, 06a, 07, 08, 09, 10
06	0020144594	Cover Deckel	with parts 06a, 07, 09, 10 mit Pos. 06a, 07, 09, 10
06a	0020144609	Handle Griff	with part 07 mit Pos. 07
07	0020068136	Magnet (PK2) Magnet, Set a 2 St.	
08	105839	Screw (PK10) Sechskantschraube, (10 St.)	
09	193538	Screw (PK10) Schraube, (10 St.)	
10	0020144595	Hinge Scharnier	with part 09 mit Pos. 09
11	0020144596	Adapter, 60/100	VU INT IV 166/5-5 R2, with parts 12, 13 VU INT IV 166/5-5 R2, mit Pos. 12, 13
11	0020144596	Adapter, 60/100	VU INT IV 246/5-5 R2, with parts 12, 13 VU INT IV 246/5-5 R2, mit Pos. 12, 13
11	0020144596	Adapter, 60/100	VU INT IV 306/5-5 R2, with parts 12, 13 VU INT IV 306/5-5 R2, mit Pos. 12, 13
11	0020144596	Adapter, 60/100	VU INT IV 346/5-5 R2, with parts 12, 13 VU INT IV 346/5-5 R2, mit Pos. 12, 13
11	0020170811	Adapter, 80/125	VU INT IV 386/5-5 R2, with parts 12, 13 VU INT IV 386/5-5 R2, mit Pos. 12, 13
12	147392	Cap (PK5) Kappe (5 St.)	
13	981233	Lip seal EPDM (DN 60) Dichtung, Lippendichtring EPDM (DN 60)	VU INT IV 166/5-5 R2 VU INT IV 166/5-5 R2
13	981233	Lip seal EPDM (DN 60) Dichtung, Lippendichtring EPDM (DN 60)	VU INT IV 246/5-5 R2 VU INT IV 246/5-5 R2
13	981233	Lip seal EPDM (DN 60) Dichtung, Lippendichtring EPDM (DN 60)	VU INT IV 306/5-5 R2 VU INT IV 306/5-5 R2
13	981233	Lip seal EPDM (DN 60) Dichtung, Lippendichtring EPDM (DN 60)	VU INT IV 346/5-5 R2 VU INT IV 346/5-5 R2
13	981227	Sealing ring EPDM (DN 80) Dichtung, EPDM (DN 80)	VU INT IV 386/5-5 R2 VU INT IV 386/5-5 R2

# 07 Casing parts - Verkleidungsteile

VU INT IV 166/5-5 R2, 246/5-5 R2, 306/5-5 R2, 346/5-5 R2, 386/5-5 R2



02-07-104

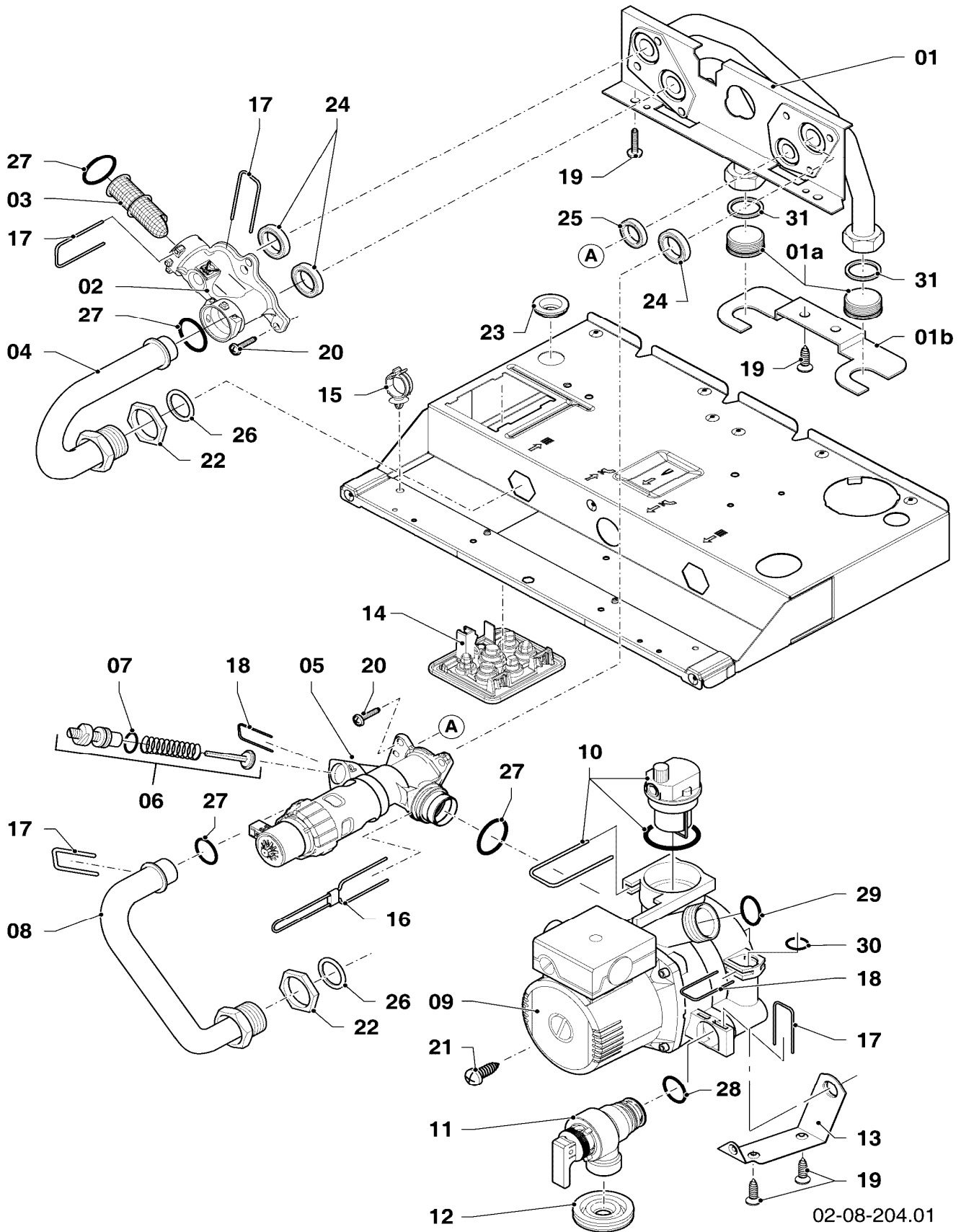
## 07 Casing parts - Verkleidungsteile

VU INT IV 166/5-5 R2, 246/5-5 R2, 306/5-5 R2, 346/5-5 R2, 386/5-5 R2

Pos.	Art.-No Teile-Nr.	Part Bezeichnung	Type, note Typ, Bemerkung
		0207104	
14	-	-	not for these appliances
		-	nicht für diese Geräte
15	-	-	not for these appliances
		-	nicht für diese Geräte
16	180987	Support	
		Halter	
16	0020130588	Fastening kit (screws + plugs)	not shown
		Befestigungssatz, Schrauben + Dübel	nicht dargestellt
17	0020144593	Casing parts, side panel	with part 18
		Verkleidung, Seitenteil	mit Pos. 18
18	0020136643	Screw (PK10)	
		Schraube, (10 St.)	
19	0020144598	Support (expansion vessel)	with part 18
		Halter, ADG	mit Pos. 18
20	-	-	not for these appliances
		-	nicht für diese Geräte

# 08a Hydraulic parts (Hydroblock) - Hydraulikteile (Hydroblock)

VU INT IV 166/5-5 R2, 246/5-5 R2, 306/5-5 R2, 346/5-5 R2, 386/5-5 R2



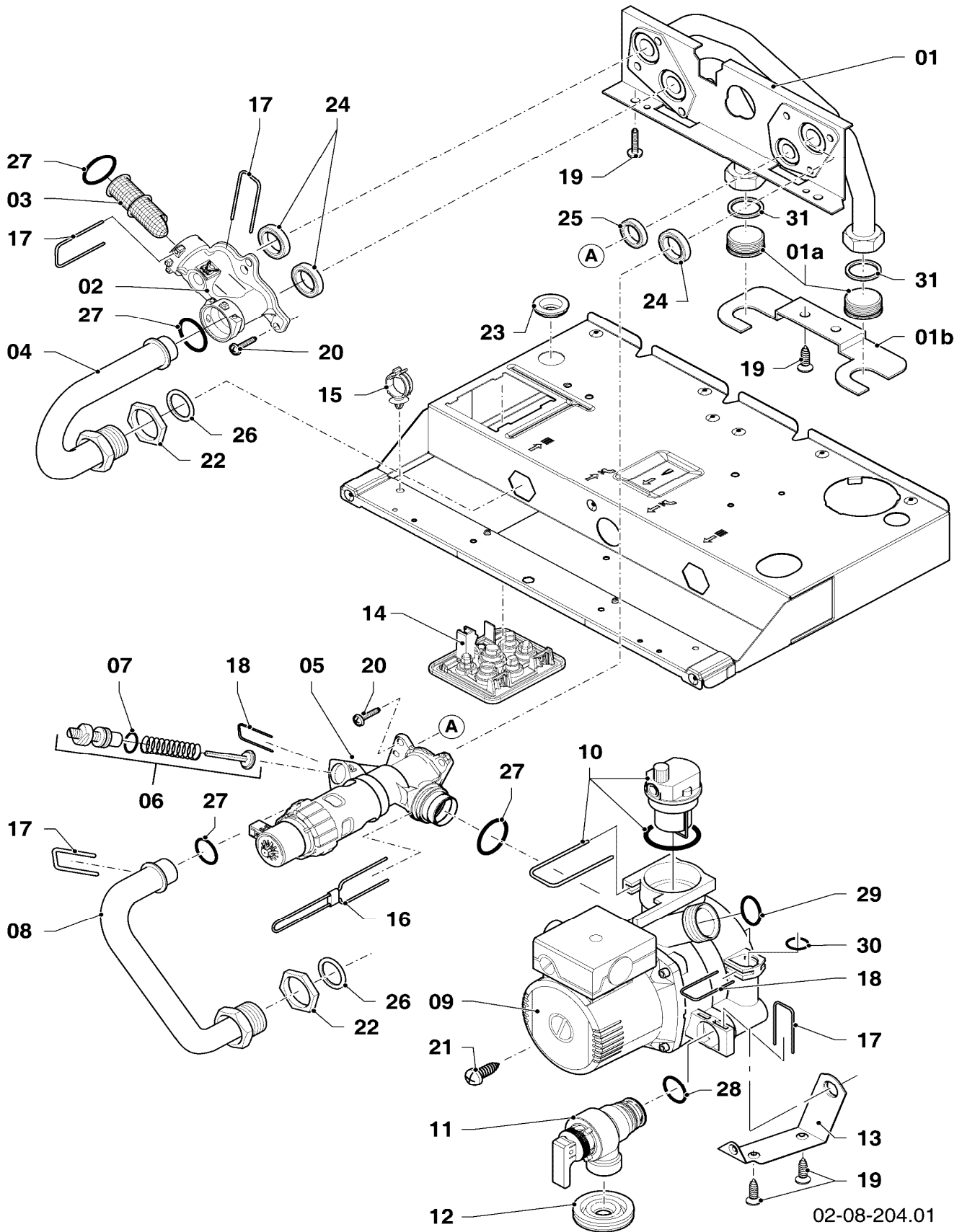
## 08a Hydraulic parts (Hydroblock) - Hydraulikteile (Hydroblock)

VU INT IV 166/5-5 R2, 246/5-5 R2, 306/5-5 R2, 346/5-5 R2, 386/5-5 R2

Pos.	Art.-No Teile-Nr.	Part Bezeichnung	Type, note Typ, Bemerkung
		0208204	
01	0020046782	Plate	with parts 19, 20, 24, 25, 27
		Hydroplatte	mit Pos. 19, 20, 24, 25, 27
01a	0020052070	Plug (PK2)	with part 31
		Stopfen, Set a 2 St.	mit Pos. 31
01b	-	-	cannot be delivered as spare part
		-	nicht als Ersatzteil lieferbar
02	0020140559	Connection, composite	with parts 03, 17, 18, 20, 24, 27, 30
		Anschluss, Vorlauf, Kunststoff	mit Pos. 03, 17, 18, 20, 24, 27, 30
03	179030	Filter	with parts 17, 27
		Sieb	mit Pos. 17, 27
04	179033	Pipe	with parts 22, 26, 27
		Rohr	mit Pos. 22, 26, 27
05	0020132683	Diverter valve, brass	with parts 17, 20, 24, 25, 27
		Vorrangumschaltventil, Messing	mit Pos. 17, 20, 24, 25, 27
06	178980	Bypass	with parts 07, 18
		Bypass	mit Pos. 07, 18
07	981165	O-ring (PK10)	
		O-Ring, (10 St.)	
08	180999	Pipe	with parts 26, 27
		Rohr	mit Pos. 26, 27
09	178983	Pump	VU INT IV 166/5-5 R2, with parts 10, 13, 17, 18, 19, 21, 24, 25, 27, 28, 29, 30
		Pumpe	VU INT IV 166/5-5 R2, mit Pos. 10, 13, 17, 18, 19, 21, 24, 25, 27, 28, 29, 30
09	178983	Pump	VU INT IV 246/5-5 R2, with parts 10, 13, 17, 18, 19, 21, 24, 25, 27, 28, 29, 30
		Pumpe	VU INT IV 246/5-5 R2, mit Pos. 10, 13, 17, 18, 19, 21, 24, 25, 27, 28, 29, 30
09	178983	Pump	VU INT IV 306/5-5 R2, with parts 10, 13, 17, 18, 19, 21, 24, 25, 27, 28, 29, 30
		Pumpe	VU INT IV 306/5-5 R2, mit Pos. 10, 13, 17, 18, 19, 21, 24, 25, 27, 28, 29, 30
09	178983	Pump	VU INT IV 346/5-5 R2, with parts 10, 13, 17, 18, 19, 21, 24, 25, 27, 28, 29, 30
		Pumpe	VU INT IV 346/5-5 R2, mit Pos. 10, 13, 17, 18, 19, 21, 24, 25, 27, 28, 29, 30
09	0020025042	Pump	VU INT IV 386/5-5 R2, with parts 10, 13, 17, 18, 19, 21, 24, 25, 27, 28, 29, 30
		Pumpe	VU INT IV 386/5-5 R2, mit Pos. 10, 13, 17, 18, 19, 21, 24, 25, 27, 28, 29, 30
10	104521	Automatic de-aerator	
		Schnellentlüfter	
11	178985	Pressure relief valve (3 bar)	with parts 17, 28
		Sicherheitsventil, 3 bar	mit Pos. 17, 28
12	0020039723	Gasket	
		Dichtung	
13	178984	Support	with parts 19, 21
		Halter	mit Pos. 19, 21
14	0020144603	Cable bushing	
		Kabeldurchführung	
15	0020144599	Clip (PK 5)	
		Clip, (5 St.)	

# 08a Hydraulic parts (Hydroblock) - Hydraulikteile (Hydroblock)

VU INT IV 166/5-5 R2, 246/5-5 R2, 306/5-5 R2, 346/5-5 R2, 386/5-5 R2



02-08-204.01

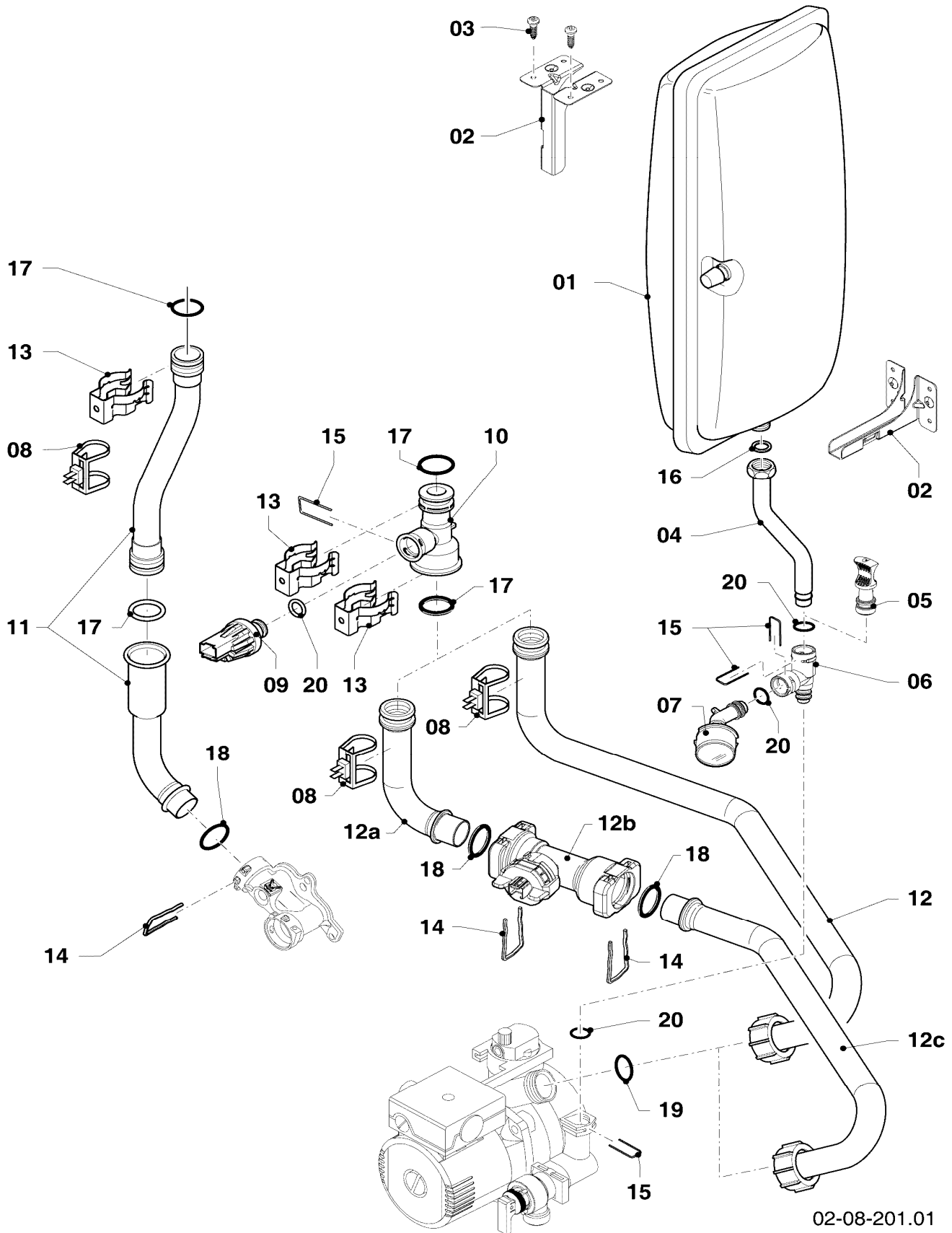
## 08a Hydraulic parts (Hydroblock) - Hydraulikteile (Hydroblock)

VU INT IV 166/5-5 R2, 246/5-5 R2, 306/5-5 R2, 346/5-5 R2, 386/5-5 R2

Pos.	Art.-No Teile-Nr.	Part Bezeichnung	Type, note Typ, Bemerkung
		0208204	
16	178981	Clip Klammer	
17	178992	Clip (PK10) Klammer, (10 St.)	
18	0020107694	Clip (PK5) Klammer, (5 St.)	
19	0020107695	Screw (PK10) Schraube, (10 St.)	
20	0020133828	Screw (PK10) Schraube, (10 St.)	
21	0020133833	Screw (PK10) Schraube, (10 St.)	
22	0020144600	Nut 3/4 (PK14) Mutter, G3/4 (4 St.)	
23	509120	Gasket (PK10) Dichtung, (10 St.)	
24	193535	Gasket, Type-C (PK10) Dichtung, Typ-C (10 St.)	
25	178969	Gasket, C-Type (PK10) Dichtung, Typ-C (10 St.)	
26	981140	Sealing ring 3/4 (PK10) Rechteckdichtring, 3/4 (10 St.)	
27	193537	O-ring (PK10) O-Ring, (10 St.)	
28	178986	O-ring (PK10) O-Ring, (10 St.)	
29	193539	O-ring (PK10) O-Ring, (10 St.)	
30	178993	O-ring (PK10) O-Ring, (10 St.)	

## 08b Hydraulic parts - Hydraulikteile

VU INT IV 166/5-5 R2, 246/5-5 R2, 306/5-5 R2, 346/5-5 R2, 386/5-5 R2



02-08-201.01



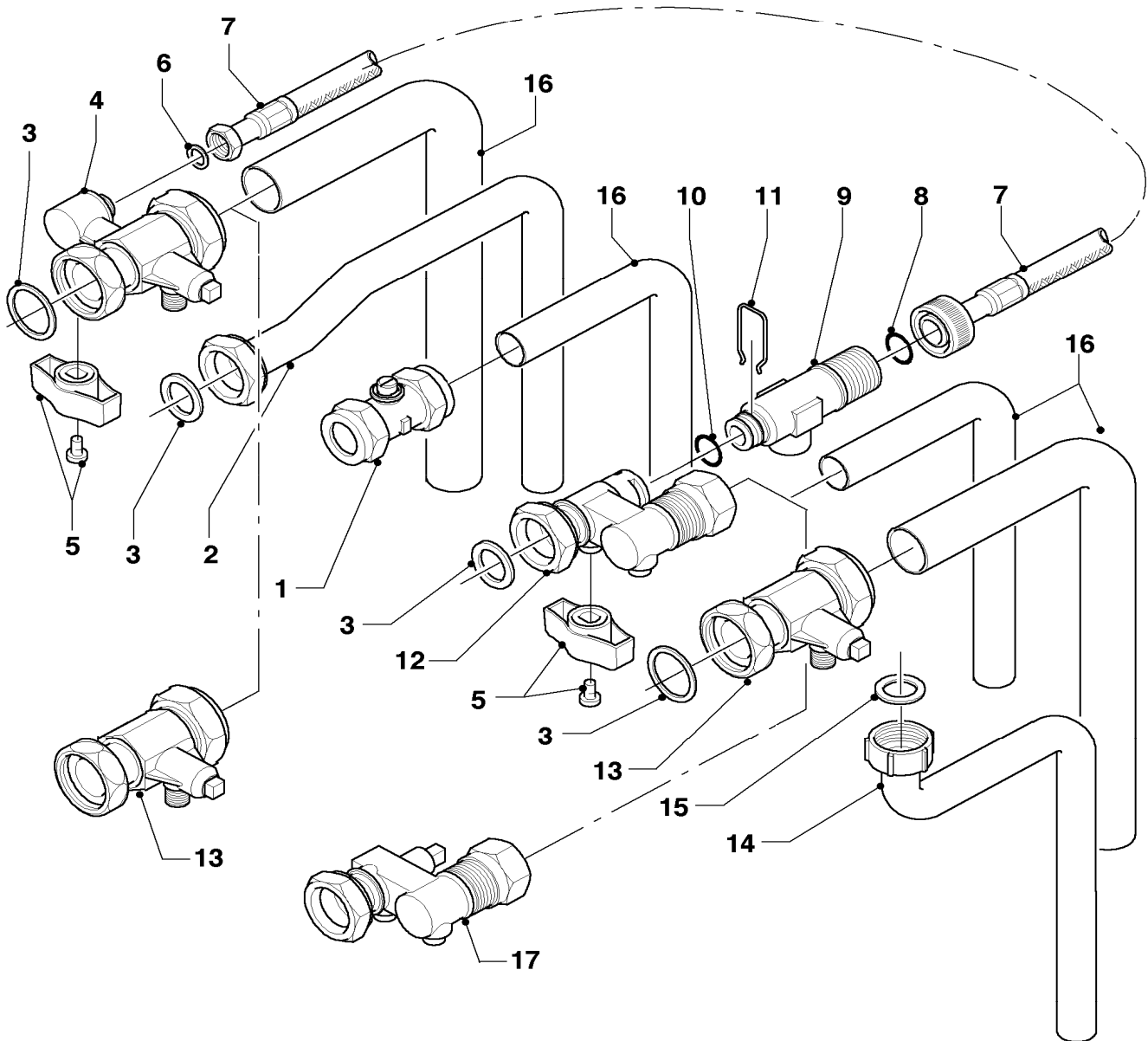
## 08b Hydraulic parts - Hydraulikteile

VU INT IV 166/5-5 R2, 246/5-5 R2, 306/5-5 R2, 346/5-5 R2, 386/5-5 R2

Pos.	Art.-No Teile-Nr.	Part Bezeichnung	Type, note Typ, Bemerkung
		0208201	
01	181051	Expansion vessel 10 ltr. Ausdehnungsgefäß, 10 L	
02	0020144598	Support (expansion vessel) Halter, ADG	with part 03 mit Pos. 03
03	0020136643	Screw (PK10) Schraube, (10 St.)	
04	0020144605	Tube, expansion vessel Rohr, ADG	with parts 15, 16, 20 mit Pos. 15, 16, 20
05	-	-	not for these appliances nicht für diese Geräte
06	0020144608	Adapter Adapter	with parts 15, 20 mit Pos. 15, 20
07	0020144606	Pressure gauge Manometer	with parts 15, 20 mit Pos. 15, 20
08	193592	Sensor NTC (CH flow/CH return) Fühler (NTC, 19mm)	
09	0020059717	Sensor (water pressure) Fühler, Wasserdrucksensor	with parts 15, 20 mit Pos. 15, 20
10	0020087657	Adapter Adapter	with parts 15, 17, 20 mit Pos. 15, 17, 20
11	0020068956	Connection tube Rohr, Teleskop	VU INT IV 166/5-5 R2, with parts 17, 18 VU INT IV 166/5-5 R2, mit Pos. 17, 18
11	0020068956	Connection tube Rohr, Teleskop	VU INT IV 246/5-5 R2, with parts 17, 18 VU INT IV 246/5-5 R2, mit Pos. 17, 18
11	0020068956	Connection tube Rohr, Teleskop	VU INT IV 306/5-5 R2, with parts 17, 18 VU INT IV 306/5-5 R2, mit Pos. 17, 18
11	0020068957	Connection tube Rohr, Teleskop	VU INT IV 346/5-5 R2, with parts 17, 18 VU INT IV 346/5-5 R2, mit Pos. 17, 18
11	0020068957	Connection tube Rohr, Teleskop	VU INT IV 386/5-5 R2, with parts 17, 18 VU INT IV 386/5-5 R2, mit Pos. 17, 18
12	0020068958	Connection tube Rohr	with parts 10, 13, 15, 17, 19, 20 mit Pos. 10, 13, 15, 17, 19, 20
12a	-	-	not for these appliances nicht für diese Geräte
12b	-	-	not for these appliances nicht für diese Geräte
12c	-	-	not for these appliances nicht für diese Geräte
13	103417	Clip (PK10) Klammer, (10 St.)	
14	178992	Clip (PK10) Klammer, (10 St.)	
15	0020107694	Clip (PK5) Klammer, (5 St.)	
16	981149	Sealing ring (PK10) Rechteckdichtring, (10 St.)	
17	103415	O-ring (PK10) O-Ring, (10 St.)	
18	193537	O-ring (PK10) O-Ring, (10 St.)	
19	193539	O-ring (PK10) O-Ring, (10 St.)	
20	178993	O-ring (PK10) O-Ring, (10 St.)	

# 08c Connection parts (Acc.) - Hydraulikteile (Montagesatz)

VU INT IV 166/5-5 R2, 246/5-5 R2, 306/5-5 R2, 346/5-5 R2, 386/5-5 R2



02 - 08 - 125.01

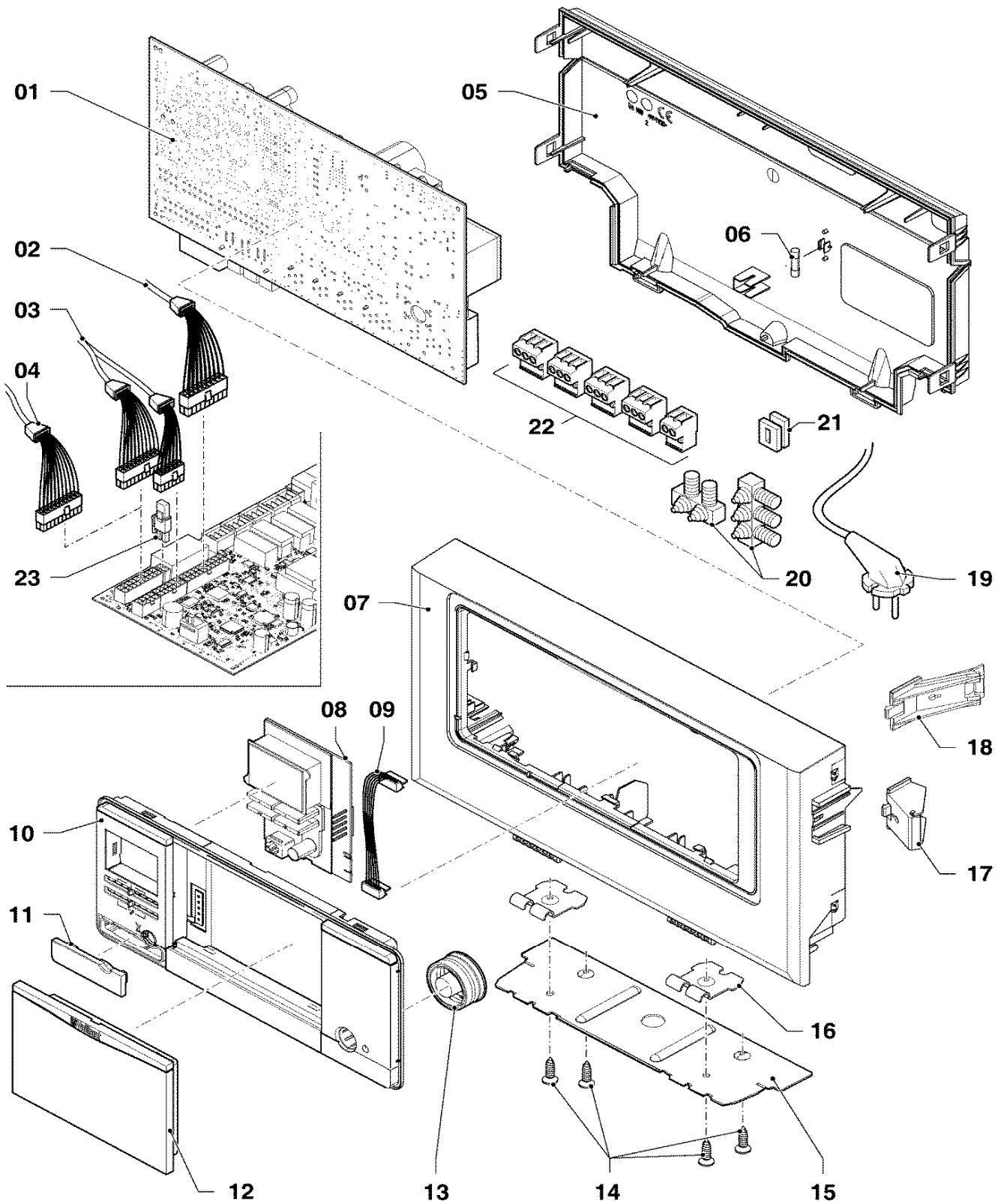
## 08c Connection parts (Acc.) - Hydraulikteile (Montagesatz)

VU INT IV 166/5-5 R2, 246/5-5 R2, 306/5-5 R2, 346/5-5 R2, 386/5-5 R2

Pos.	Art.-No Teile-Nr.	Part Bezeichnung	Type, note Typ, Bemerkung
		0208125	
01	083437	Compression fitting Quetschverschraubung	not shown, for gas connection nicht dargestellt, für Gasanschluss
02	-	-	not for these appliances nicht für diese Geräte
03	981140	Sealing ring 3/4 (PK10) Rechteckdichtring, 3/4 (10 St.)	
04	-	-	not for these appliances, see pos. 13 nicht für diese Geräte, siehe Pos. 13
05	-	-	not for these appliances nicht für diese Geräte
06	-	-	not for these appliances nicht für diese Geräte
07	-	-	not for these appliances nicht für diese Geräte
08	-	-	not for these appliances nicht für diese Geräte
09	-	-	not for these appliances nicht für diese Geräte
10	-	-	not for these appliances nicht für diese Geräte
11	-	-	not for these appliances nicht für diese Geräte
12	-	-	not for these appliances nicht für diese Geräte
13	0020017772	Service cock left + right Wartungshahn, li+re G3/4 x G3/4	with part 03 mit Pos. 03
14	0020010297	Pipe Rohr, Sicherheitsventil	with part 15 mit Pos. 15
15	0020010298	Sealing ring (PK10) Rechteckdichtring, (10 St.)	
16	-	-	cannot be delivered as spare part nicht als Ersatzteil lieferbar
17	-	-	not for these appliances nicht für diese Geräte

## 12 Control box - Schaltkasten

VU INT IV 166/5-5 R2, 246/5-5 R2, 306/5-5 R2, 346/5-5 R2, 386/5-5 R2



02-12-061.01

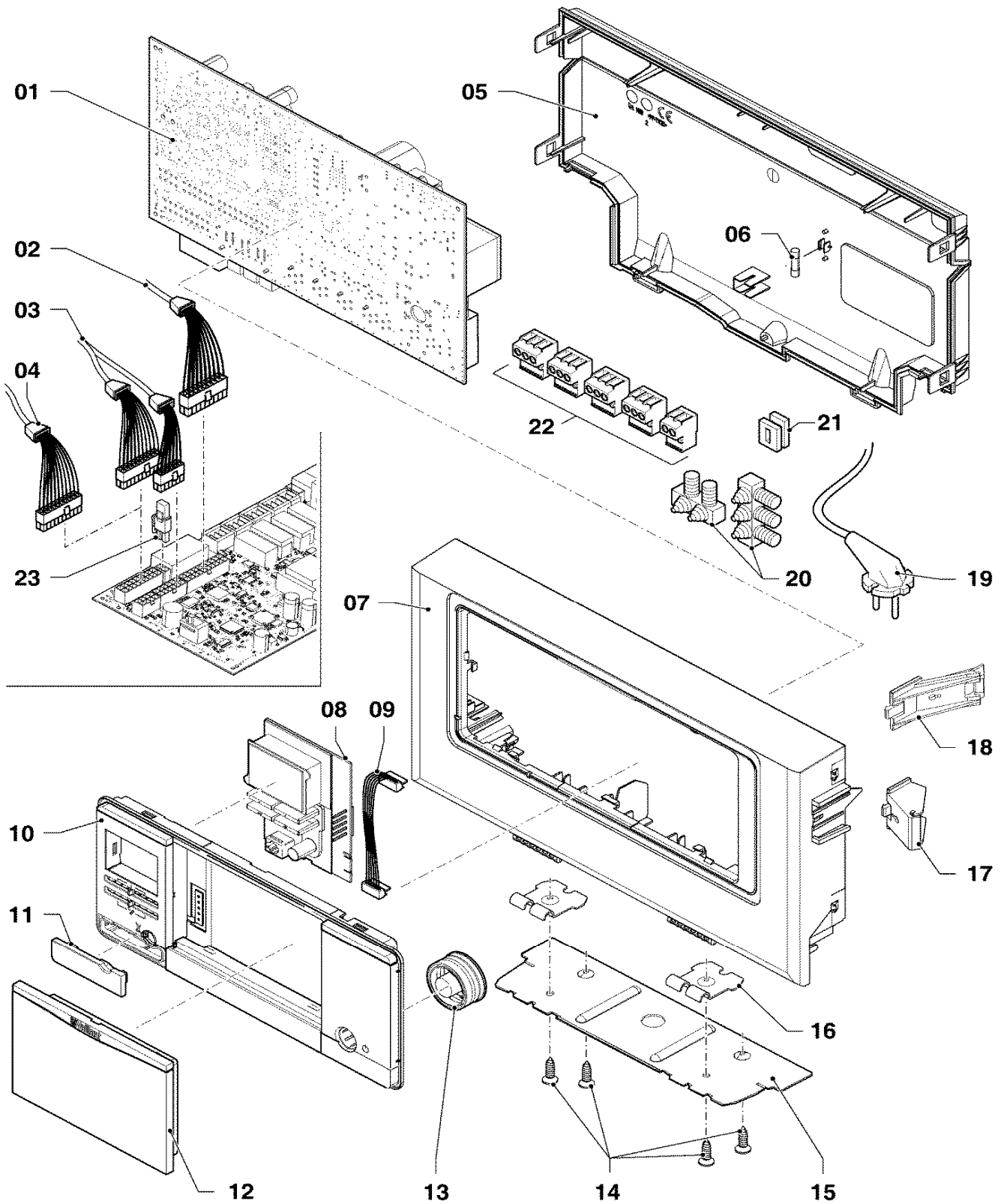
## 12 Control box - Schaltkasten

VU INT IV 166/5-5 R2, 246/5-5 R2, 306/5-5 R2, 346/5-5 R2, 386/5-5 R2

Pos.	Art.-No Teile-Nr.	Part Bezeichnung	Type, note Typ, Bemerkung
		0212061	
01	0020135165	Printed circuit board Leiterplatte	with part 22 mit Pos. 22
02	0020135157	Wiring harness Kabelbaum	VU INT IV 166/5-5 R2 VU INT IV 166/5-5 R2
02	0020135157	Wiring harness Kabelbaum	VU INT IV 246/5-5 R2 VU INT IV 246/5-5 R2
02	0020135157	Wiring harness Kabelbaum	VU INT IV 306/5-5 R2 VU INT IV 306/5-5 R2
02	0020135157	Wiring harness Kabelbaum	VU INT IV 346/5-5 R2 VU INT IV 346/5-5 R2
02	0020135158	Wiring harness Kabelbaum	VU INT IV 386/5-5 R2 VU INT IV 386/5-5 R2
03	0020135154	Wiring harness Kabelbaum	VU INT IV 166/5-5 R2 VU INT IV 166/5-5 R2
03	0020135154	Wiring harness Kabelbaum	VU INT IV 246/5-5 R2 VU INT IV 246/5-5 R2
03	0020135154	Wiring harness Kabelbaum	VU INT IV 306/5-5 R2 VU INT IV 306/5-5 R2
03	0020135156	Wiring harness Kabelbaum	VU INT IV 346/5-5 R2 VU INT IV 346/5-5 R2
03	0020135156	Wiring harness Kabelbaum	VU INT IV 386/5-5 R2 VU INT IV 386/5-5 R2
04	-	-	not for these appliances nicht für diese Geräte
05	0020136635	Casing back (incl. fuse T2H) Gehäuse, Rückwand (mit Sicherung T2H)	with part 06 mit Pos. 06
06	0020067507	Fuse 2, 0 A T2H (PK10) Sicherung 2, 0 A T2H (10 St.)	
07	0020136631	Casing front (plus) Gehäuse, Vorderteil (plus)	with parts 10, 11, 12, 13 mit Pos. 10, 11, 12, 13
08	0020136628	Display (Plus) Display, Plus	
09	0020136630	Cable display Kabel, Display	
10	-	-	not available as spare part, see pict. no.07 nicht als Ersatzteil lieferbar, siehe Pos. 07
11	0020136640	Cover diagnostic connector Deckel, Diagnoseanschluss	
12	0020136633	Cover control (plus) Deckel, Regler (plus)	
13	0020136642	Button power switch (plus) Knopf, Netzschalter (plus)	
14	0020136643	Screw (PK10) Schraube, (10 St.)	
15	-	-	VU INT IV 166/5-5 R2, not for these appliances VU INT IV 166/5-5 R2, nicht für diese Geräte
15	-	-	VU INT IV 246/5-5 R2, not for these appliances VU INT IV 246/5-5 R2, nicht für diese Geräte
15	-	-	VU INT IV 306/5-5 R2, not for these appliances VU INT IV 306/5-5 R2, nicht für diese Geräte
15	0020144613	Support (extension) Halter, Verlängerung	VU INT IV 346/5-5 R2, with part 14 VU INT IV 346/5-5 R2, mit Pos. 14
15	0020144612	Support (extension) Halter, Verlängerung	VU INT IV 386/5-5 R2, with part 14 VU INT IV 386/5-5 R2, mit Pos. 14

## 12 Control box - Schaltkasten

VU INT IV 166/5-5 R2, 246/5-5 R2, 306/5-5 R2, 346/5-5 R2, 386/5-5 R2



02-12-061.01

## 12 Control box - Schaltkasten

VU INT IV 166/5-5 R2, 246/5-5 R2, 306/5-5 R2, 346/5-5 R2, 386/5-5 R2

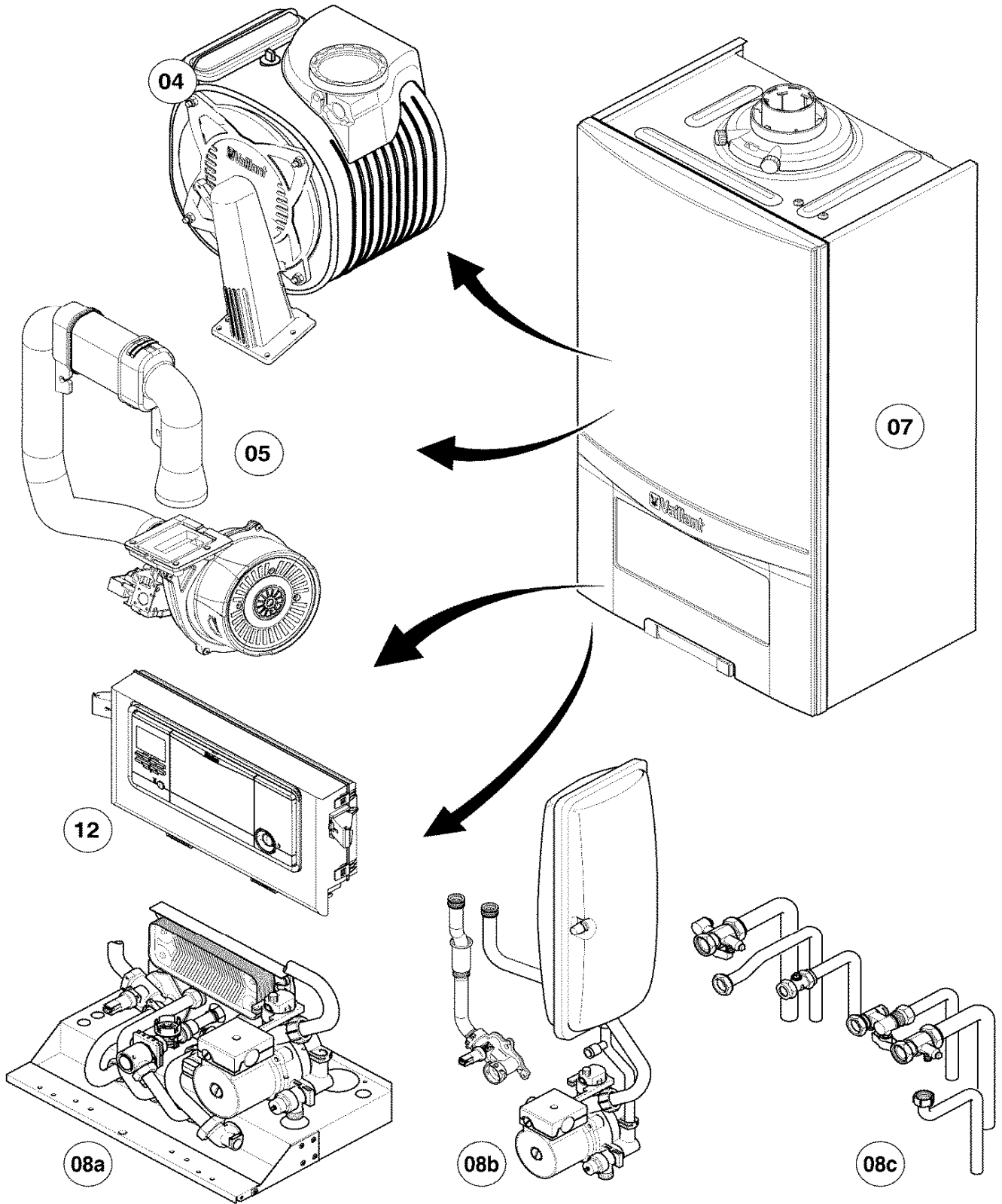
Pos.	Art.-No Teile-Nr.	Part Bezeichnung	Type, note Typ, Bemerkung
		0212061	
16	0020144611	Support, control box (PK2)	with part 14
		Halter, Schaltkasten (2 St.)	mit Pos. 14
17	193583	Support (PK2)	VU INT IV 166/5-5 R2
		Abstandhalter, (2 St.)	VU INT IV 166/5-5 R2
17	193583	Support (PK2)	VU INT IV 246/5-5 R2
		Abstandhalter, (2 St.)	VU INT IV 246/5-5 R2
17	193583	Support (PK2)	VU INT IV 306/5-5 R2
		Abstandhalter, (2 St.)	VU INT IV 306/5-5 R2
17	193584	Support (PK2)	VU INT IV 346/5-5 R2
		Abstandhalter, (2 St.)	VU INT IV 346/5-5 R2
17	-	-	VU INT IV 386/5-5 R2, not for these appliances
		-	VU INT IV 386/5-5 R2, nicht für diese Geräte
18	193585	Support (PK2)	only for VU 386
		Abstandhalter, (2 St.)	nur für VU 386
19	-	-	not for these appliances
		-	nicht für diese Geräte
20	078533	Cable fixation	
		Zugentlaster, Set	
21	139438	Black plastic filler control box	
		Stopfen, klein	
22	0020136646	Connector ProE (Set)	
		Steckverbinder, ProE (Set)	
23	0020135126	Throttle jet + gas coding plug (yellow)	for natural gas H
		Vordüse + Gaskodierstecker (gelb)	für Erdgas H
23	0020135128	Throttle jet + gas coding plug (grey)	for liquid gas P
		Vordüse + Gaskodierstecker (grau)	für Flüssiggas P





# General view of sheet - Baugruppenübersicht

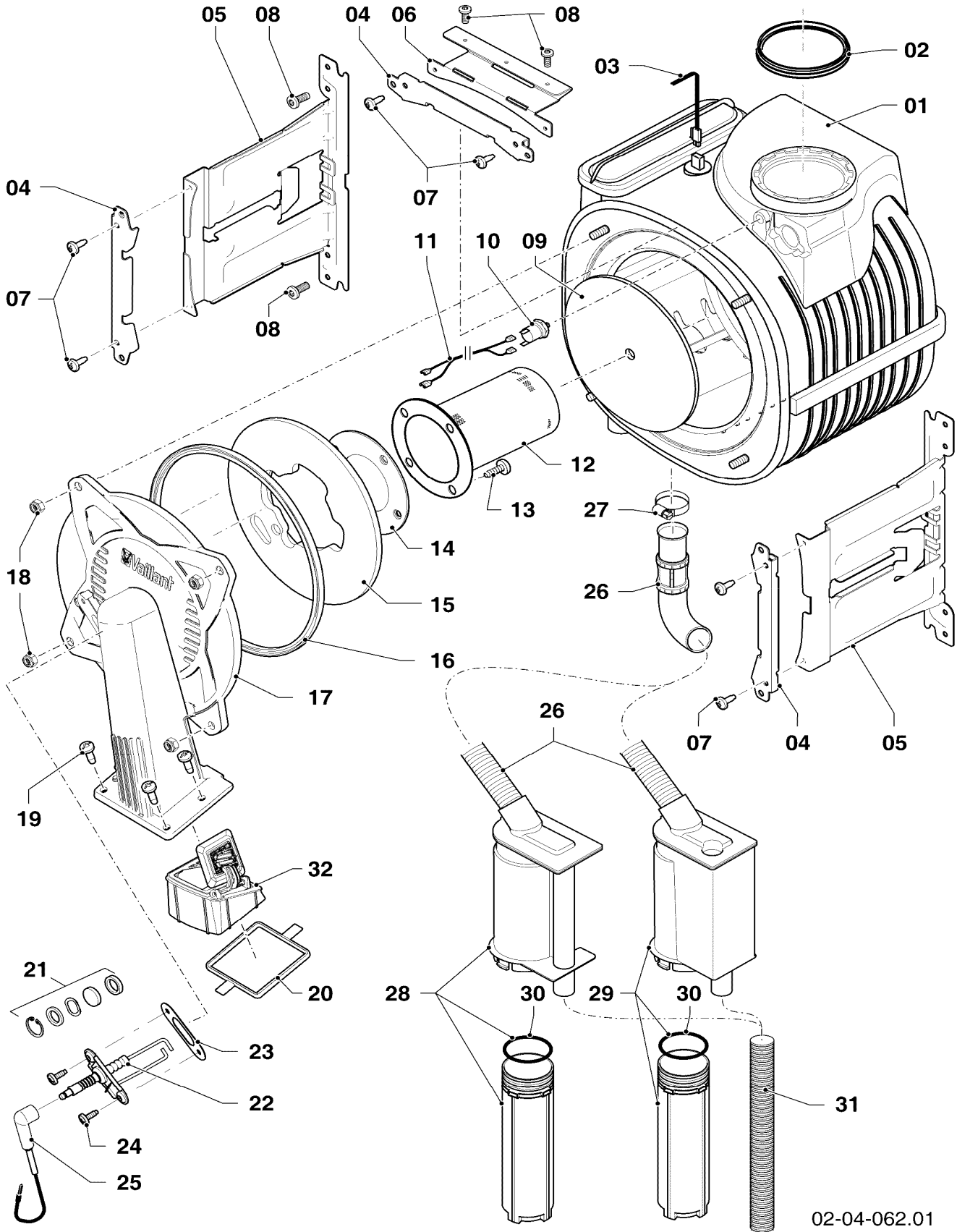
VUW INT IV 236/5-3 R2, 286/5-3 R2, 346/5-3 R2



02-00-112

# 04 Burner - Brenner

VUW INT IV 236/5-3 R2, 286/5-3 R2, 346/5-3 R2



02-04-062.01

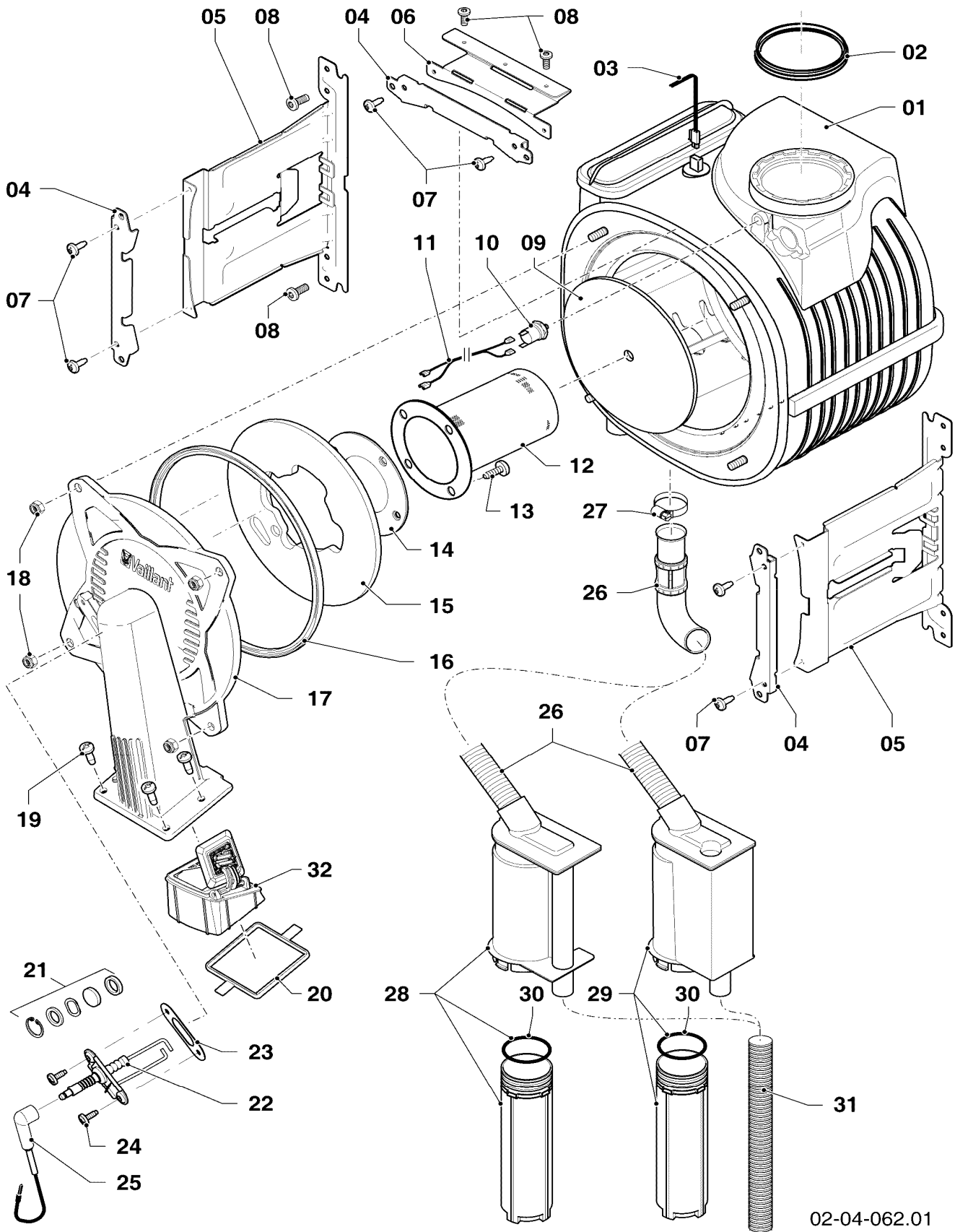
## 04 Burner - Brenner

VUW INT IV 236/5-3 R2, 286/5-3 R2, 346/5-3 R2

Pos.	Art.-No Teile-Nr.	Part Bezeichnung	Type, note Typ, Bemerkung
		0204062	
01	0020135129	Heat exchanger Wärmetauscher HW	VUW INT IV 236/5-3 R2, with parts 03, 16, 18, 27 VUW INT IV 236/5-3 R2, mit Pos. 03, 16, 18, 27
01	0020135131	Heat exchanger Wärmetauscher HW	VUW INT IV 286/5-3 R2, with parts 03, 16, 18, 27 VUW INT IV 286/5-3 R2, mit Pos. 03, 16, 18, 27
01	0020135133	Heat exchanger Wärmetauscher HW	VUW INT IV 346/5-3 R2, with parts 03, 16, 18, 27 VUW INT IV 346/5-3 R2, mit Pos. 03, 16, 18, 27
02	981233	Lip seal EPDM (DN 60) Dichtung, Lippendichtring EPDM (DN 60)	
03	0020135111	Cable Kabel	
04	0020135117	Clip support PHE Klammer, Halter PWT	with part 07 mit Pos. 07
05	0020135112	Support PHE Halter, PWT	VUW INT IV 236/5-3 R2, with parts 07, 08 VUW INT IV 236/5-3 R2, mit Pos. 07, 08
05	0020135113	Support PHE Halter, PWT	VUW INT IV 286/5-3 R2, with parts 07, 08 VUW INT IV 286/5-3 R2, mit Pos. 07, 08
05	0020135114	Support PHE Halter, PWT	VUW INT IV 346/5-3 R2, with parts 07, 08 VUW INT IV 346/5-3 R2, mit Pos. 07, 08
06	-	-	not for these appliances nicht für diese Geräte
07	0020133828	Screw (PK10) Schraube, (10 St.)	
08	0020136643	Screw (PK10) Schraube, (10 St.)	
09	0020143489	Insulation, 16 mm with clips Isolierung, 16 mm mit Clips	
10	-	-	not for these appliances nicht für diese Geräte
11	-	-	not for these appliances nicht für diese Geräte
12	049324	Burner Brenner	VUW INT IV 236/5-3 R2, with parts 13, 14 VUW INT IV 236/5-3 R2, mit Pos. 13, 14
12	049345	Burner Brenner	VUW INT IV 286/5-3 R2, with parts 13, 14 VUW INT IV 286/5-3 R2, mit Pos. 13, 14
12	050430	Burner Brenner	VUW INT IV 346/5-3 R2, with parts 13, 14 VUW INT IV 346/5-3 R2, mit Pos. 13, 14
13	105900	Screw (PK10) Linsenschraube, (10 St.)	
14	981103	Gasket burner Dichtung, Brenner	
15	193595	Insulation Isolierplatte	with parts 13, 14 mit Pos. 13, 14
16	0020025929	Gasket kit Dichtungssatz, Brennerflansch	with part 18 mit Pos. 18
17	0020135118	Flange Flansch	with parts 13, 14, 16, 18, 19, 20, 21, 23, 24 mit Pos. 13, 14, 16, 18, 19, 20, 21, 23, 24
18	0020026537	Nut M6 (PK5) Mutter, (5 St.)	
19	193597	Screw (PK10) Schraube, (10 St.)	

# 04 Burner - Brenner

VUW INT IV 236/5-3 R2, 286/5-3 R2, 346/5-3 R2



02-04-062.01

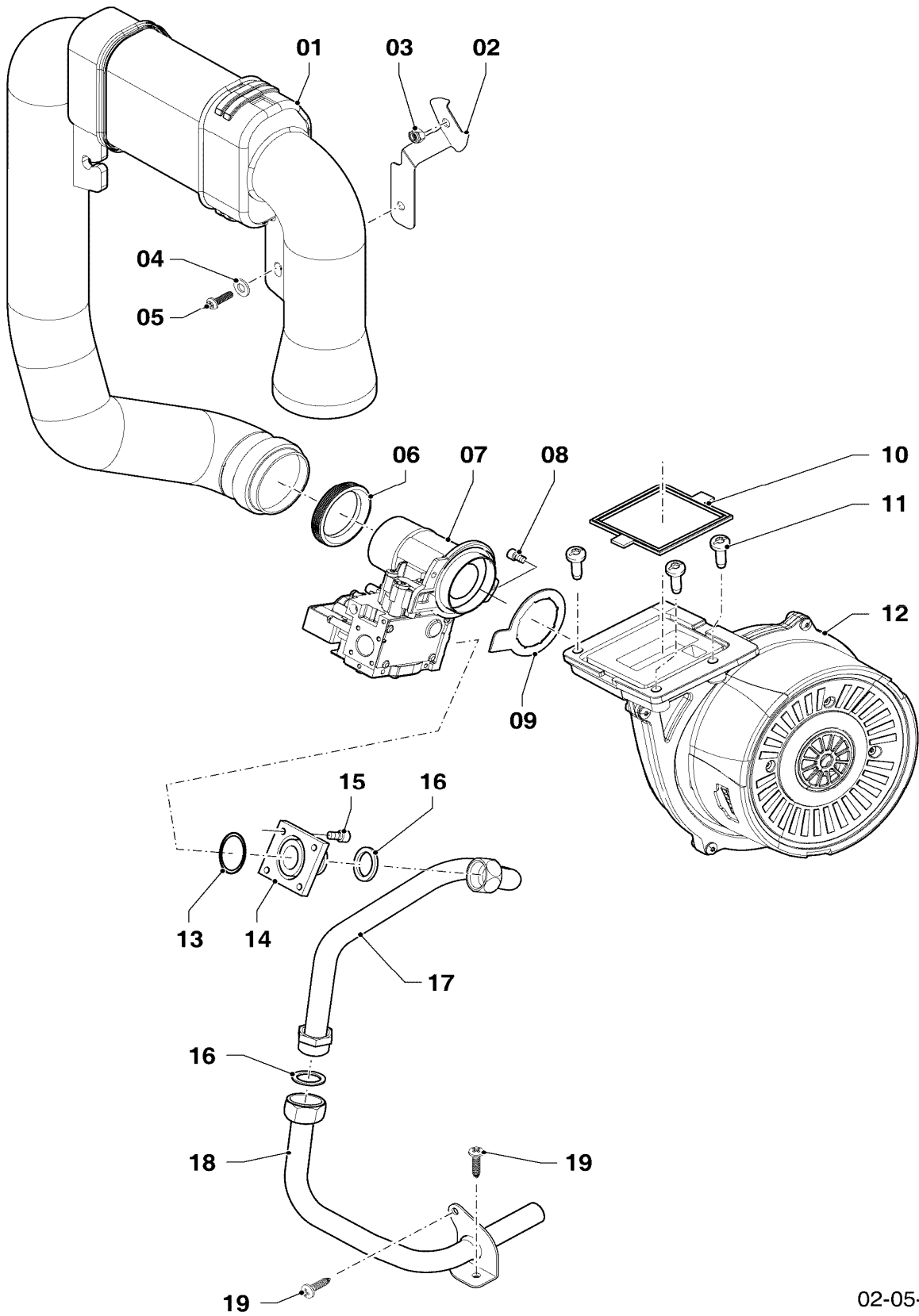
## 04 Burner - Brenner

VUW INT IV 236/5-3 R2, 286/5-3 R2, 346/5-3 R2

Pos.	Art.-No Teile-Nr.	Part Bezeichnung	Type, note Typ, Bemerkung
		0204062	
20	193594	Gasket Dichtung	
21	161245	Inspection glass Schauglas	
22	0020133816	Electrode Elektrode, Zündung	with parts 23, 24 mit Pos. 23, 24
23	981330	Gasket electrode Dichtung, Zündelektrode	
24	118937	Pan head screw (M 5x12) Flachkopfschraube, M 5x12	
25	0020135119	Cable ignition Kabel, Zündung	
26	-	-	not available as spare part, see pos. 28 nicht als Ersatzteil lieferbar, siehe Pos. 28
27	0020135121	Clamp Schelle	
28	0020184119	Siphon/trap Siphon	with parts 26, 27 mit Pos. 26, 27
29	-	-	not for these appliances nicht für diese Geräte
30	0020077919	O-ring (PK5) O-Ring, (5 St.)	
31	0020144602	Hose, condensate Schlauch, Kondensat	
32	-	-	not for these appliances nicht für diese Geräte

# 05 Gas section - Gasweg

VUW INT IV 236/5-3 R2, 286/5-3 R2, 346/5-3 R2



02-05-028

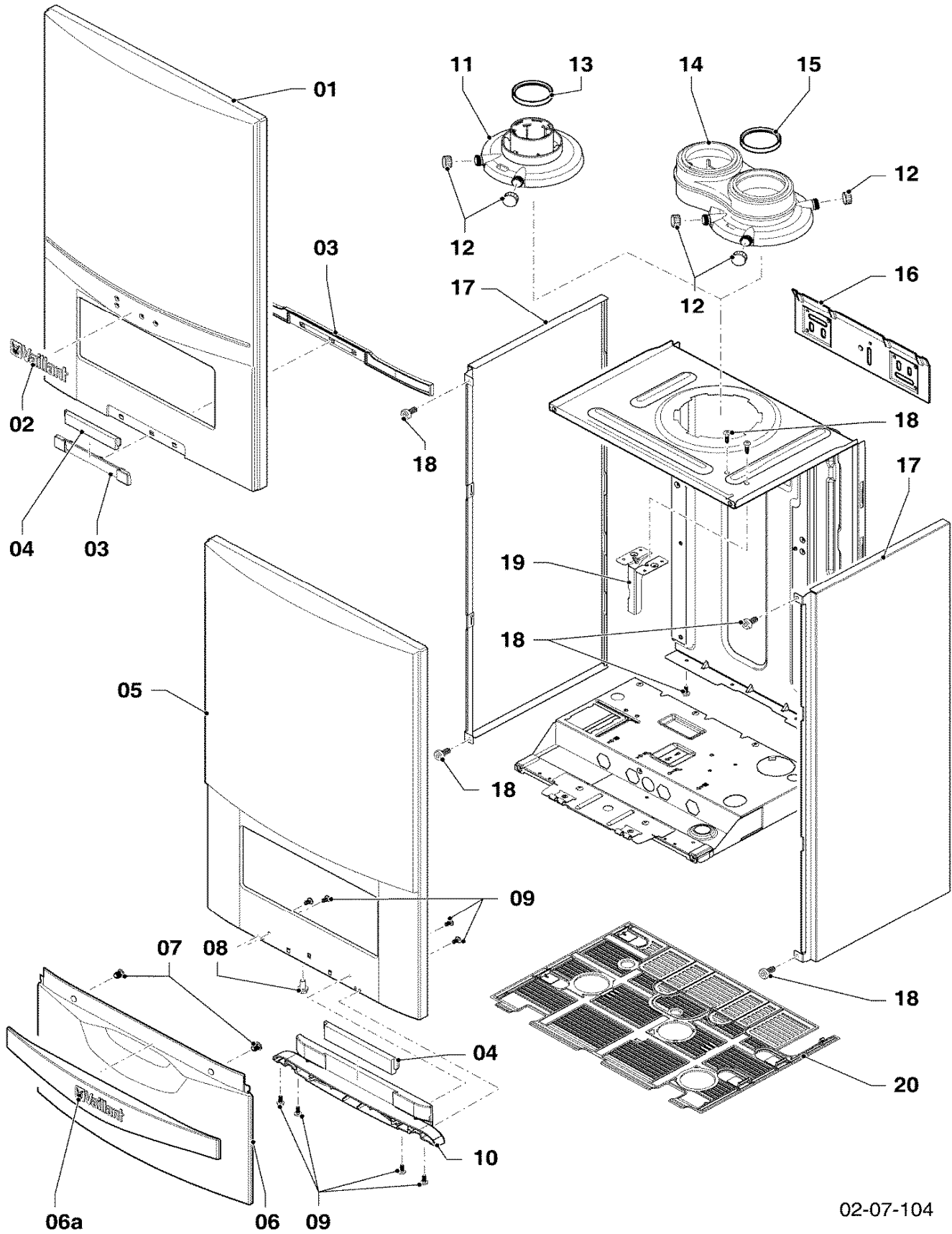
## 05 Gas section - Gasweg

VUW INT IV 236/5-3 R2, 286/5-3 R2, 346/5-3 R2

Pos.	Art.-No Teile-Nr.	Part Bezeichnung	Type, note Typ, Bemerkung
		0205028	
00	0020176181	Conversion kit to H/GZ41(Lw) Umstellsatz, auf H/GZ41(Lw)	to natural gas H, not shown auf Erdgas H, nicht dargestellt
00	0020176180	Conversion kit to P Umstellsatz, auf P	to liquid gas P, not shown auf Flüssiggas P, nicht dargestellt
01	0020135146	Air inlet pipe Frischluftrrohr	
02	0020135151	Support air inlet duct Halter, Frischluftrrohr	with parts 03, 04, 05 mit Pos. 03, 04, 05
03	0020026537	Nut M6 (PK5) Mutter, (5 St.)	
04	0020135152	Washer (PK10) Unterlegscheibe, (10 St.)	
05	0020133833	Screw (PK10) Schraube, (10 St.)	
06	981111	Gasket Dichtung	
07	0020135142	Gas section with venturi Gasarmatur, mit Venturi	VUW INT IV 236/5-3 R2, with parts 06, 08, 09, 13, 14, 15, 16 VUW INT IV 236/5-3 R2, mit Pos. 06, 08, 09, 13, 14, 15, 16
07	0020135143	Gas section with venturi Gasarmatur, mit Venturi	VUW INT IV 286/5-3 R2, with parts 06, 08, 09, 13, 14, 15, 16 VUW INT IV 286/5-3 R2, mit Pos. 06, 08, 09, 13, 14, 15, 16
07	0020183719	Gas control valve, with venturii Gasarmatur, mit Venturi	VUW INT IV 346/5-3 R2, with parts 06, 08, 09, 13, 14, 15, 16 VUW INT IV 346/5-3 R2, mit Pos. 06, 08, 09, 13, 14, 15, 16
08	509685	Screw (PK10) Schraube, (10 St.)	
09	0020135141	Gasket fan Dichtung, Gebläse (Gummikork)	
10	193594	Gasket Dichtung	
11	193597	Screw (PK10) Schraube, (10 St.)	
12	0020135137	Fan Gebläse	VUW INT IV 236/5-3 R2, with parts 08, 09, 10, 11 VUW INT IV 236/5-3 R2, mit Pos. 08, 09, 10, 11
12	0020135137	Fan Gebläse	VUW INT IV 286/5-3 R2, with parts 08, 09, 10, 11 VUW INT IV 286/5-3 R2, mit Pos. 08, 09, 10, 11
12	0020181941	Fan Gebläse	VUW INT IV 346/5-3 R2, with parts 08, 09, 10, 11 VUW INT IV 346/5-3 R2, mit Pos. 08, 09, 10, 11
13	0020133834	O-ring (PK10) O-Ring, (10 St.)	
14	0020010868	Adaptor piece (gas valve) Adapter, Gasarmatur	with parts 13, 15, 16 mit Pos. 13, 15, 16
15	105904	Screw (set) Zylinderschraube, Set	
16	981142	Sealing ring (PK10) Rechteckdichtring, (10 St.)	
17	0020141341	Gas pipe (top) Gasrohr, oben	VUW INT IV 236/5-3 R2, with part 16 VUW INT IV 236/5-3 R2, mit Pos. 16
17	0020141342	Gas pipe (top) Gasrohr, oben	VUW INT IV 286/5-3 R2, with part 16 VUW INT IV 286/5-3 R2, mit Pos. 16
17	0020183721	Gas pipe (top) Gasrohr, oben	VUW INT IV 346/5-3 R2, with part 16 VUW INT IV 346/5-3 R2, mit Pos. 16
18	0020141343	Gas pipe (bottom) Gasrohr, unten	with parts 16, 19 mit Pos. 16, 19
19	0020136643	Screw (PK10) Schraube, (10 St.)	

# 07 Casing parts - Verkleidungsteile

VUW INT IV 236/5-3 R2, 286/5-3 R2, 346/5-3 R2



02-07-104



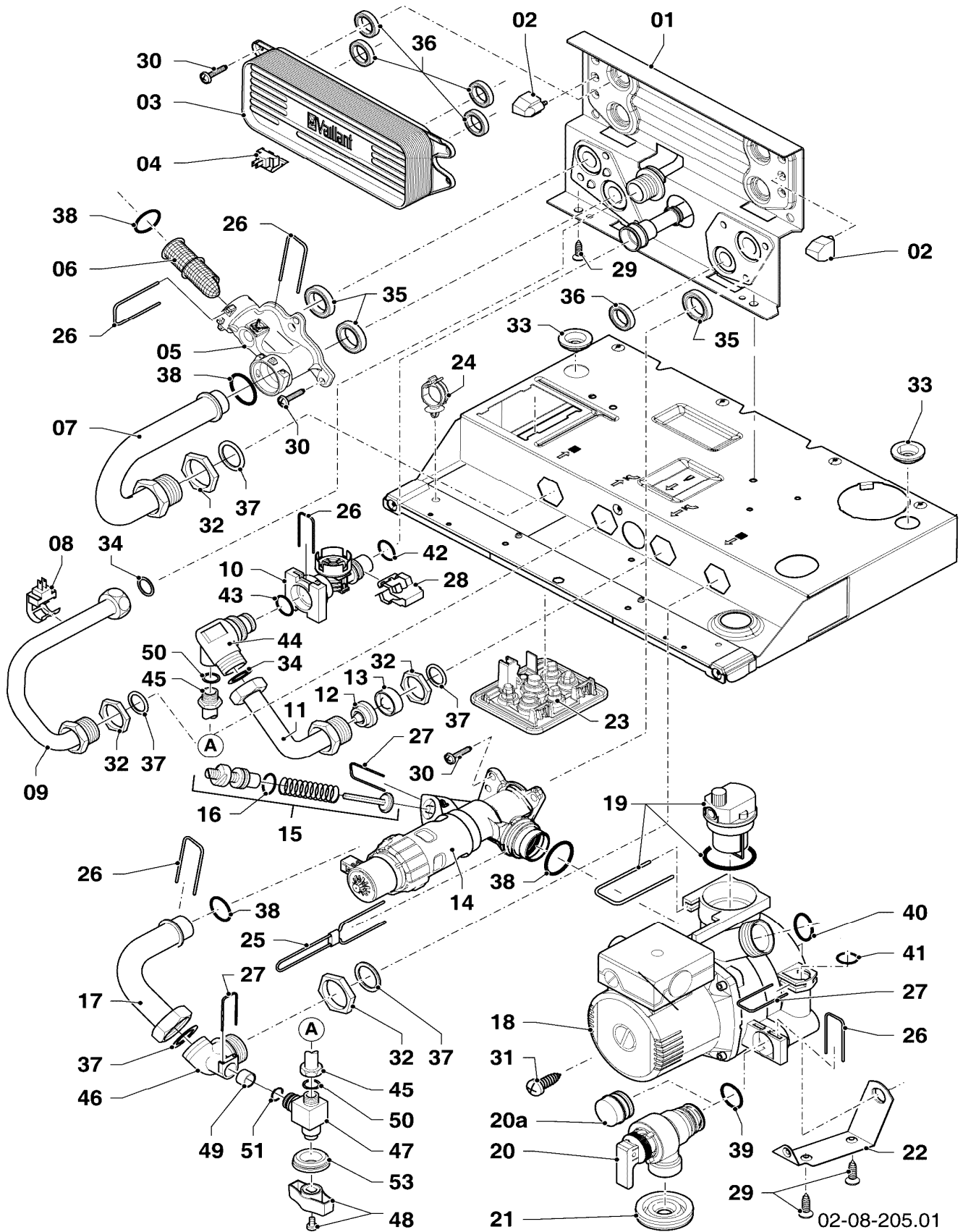
## 07 Casing parts - Verkleidungsteile

VUW INT IV 236/5-3 R2, 286/5-3 R2, 346/5-3 R2

Pos.	Art.-No Teile-Nr.	Part Bezeichnung	Type, note Typ, Bemerkung
		0207104	
01	0020144589	Casing parts, front (pro)	VUW INT IV 236/5-3 R2, with parts 02, 03
		Verkleidung, Front (pro)	VUW INT IV 236/5-3 R2, mit Pos. 02, 03
01	0020144589	Casing parts, front (pro)	VUW INT IV 286/5-3 R2, with parts 02, 03
		Verkleidung, Front (pro)	VUW INT IV 286/5-3 R2, mit Pos. 02, 03
01	0020183722	Casing parts, front (pro)	VUW INT IV 346/5-3 R2, with parts 02, 03
		Verkleidung, Front (pro)	VUW INT IV 346/5-3 R2, mit Pos. 02, 03
02	0020141347	Company plaque Vaillant	
		Firmenschild Vaillant	
03	0020141348	Support, name plaque	
		Halter, Namensschild	
04	0020141349	Plate, product name	
		Schild, Produktbezeichnung	
05	-	-	not for these appliances
		-	nicht für diese Geräte
06	-	-	not for these appliances
		-	nicht für diese Geräte
06a	-	-	not for these appliances
		-	nicht für diese Geräte
07	-	-	not for these appliances
		-	nicht für diese Geräte
08	105839	Screw (PK10)	
		Sechskantschraube, (10 St.)	
09	-	-	not for these appliances
		-	nicht für diese Geräte
10	-	-	not for these appliances
		-	nicht für diese Geräte
11	0020144596	Adapter, 60/100	with parts 12, 13
		Adapter, 60/100	mit Pos. 12, 13
12	147392	Cap (PK5)	
		Kappe (5 St.)	
13	981233	Lip seal EPDM (DN 60)	
		Dichtung, Lippendichtring EPDM (DN 60)	
14	-	-	not for these appliances
		-	nicht für diese Geräte
15	-	-	not for these appliances
		-	nicht für diese Geräte
16	180987	Support	
		Halter	
16	0020130588	Fastening kit (screws + plugs)	not shown
		Befestigungssatz, Schrauben + Dübel	nicht dargestellt
17	0020144593	Casing parts, side panel	with part 18
		Verkleidung, Seitenteil	mit Pos. 18
18	0020136643	Screw (PK10)	
		Schraube, (10 St.)	
19	0020144598	Support (expansion vessel)	with part 18
		Halter, ADG	mit Pos. 18
20	-	-	not for these appliances
		-	nicht für diese Geräte

# 08a Hydraulic parts (Hydroblock) - Hydraulikteile (Hydroblock)

VUW INT IV 236/5-3 R2, 286/5-3 R2, 346/5-3 R2



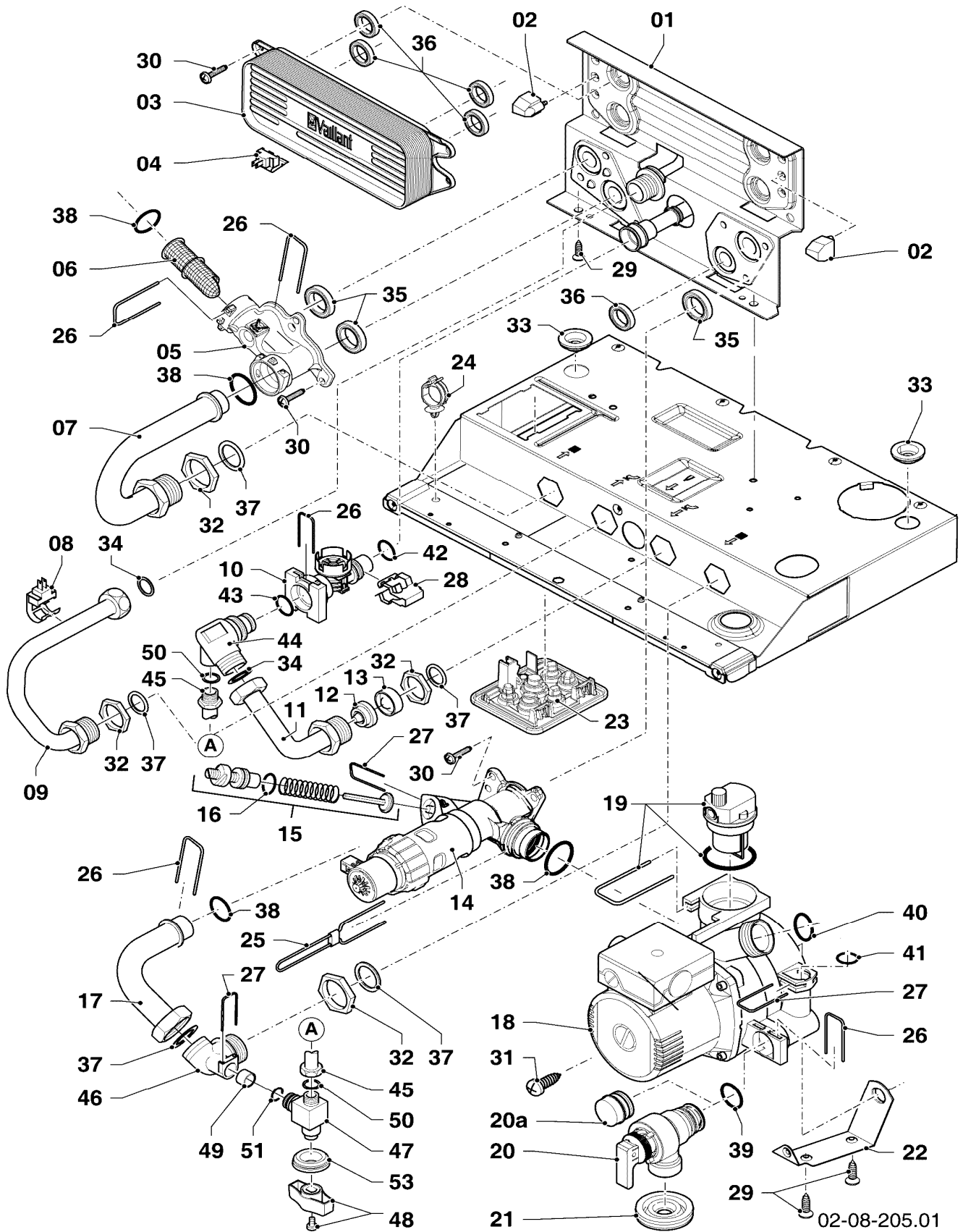
## 08a Hydraulic parts (Hydroblock) - Hydraulikteile (Hydroblock)

VUW INT IV 236/5-3 R2, 286/5-3 R2, 346/5-3 R2

Pos.	Art.-No Teile-Nr.	Part Bezeichnung	Type, note Typ, Bemerkung
		0208205	
01	178965	Support Hydroplatte	with parts 02, 28, 29, 30, 34, 35, 36, 38, 42, 43 mit Pos. 02, 28, 29, 30, 34, 35, 36, 38, 42, 43
02	193536	Guide (PK2) Führung, Set a 2 St.	
03	0020020018	Heat exchanger dhw 11 (13) plates Wärmetauscher BW, 11 (13) Platten	VUW INT IV 236/5-3 R2, with parts 30, 36 VUW INT IV 236/5-3 R2, mit Pos. 30, 36
03	0020020018	Heat exchanger dhw 11 (13) plates Wärmetauscher BW, 11 (13) Platten	VUW INT IV 286/5-3 R2, with parts 30, 36 VUW INT IV 286/5-3 R2, mit Pos. 30, 36
03	0020038572	Heat exchanger dhw (19 plates) Wärmetauscher BW, 19 Platten	VUW INT IV 346/5-3 R2, with parts 30, 36 VUW INT IV 346/5-3 R2, mit Pos. 30, 36
04	103430	Sensor - NTC (DHW heat exchanger) NTC-Fühler	
05	0020140559	Connection, composite Anschluss, Vorlauf, Kunststoff	with parts 06, 26, 27, 30, 35, 38, 41 mit Pos. 06, 26, 27, 30, 35, 38, 41
06	179030	Filter Sieb	with parts 26, 38 mit Pos. 26, 38
07	179033	Pipe Rohr	with parts 32, 37, 38 mit Pos. 32, 37, 38
08	-	- -	not for these appliances nicht für diese Geräte
09	179034	Pipe Rohr, Warmwasser	with parts 34, 37 mit Pos. 34, 37
10	178988	Flow sensor Flügelrad, Aqua-Sensor	with parts 26, 28, 42, 43 mit Pos. 26, 28, 42, 43
11	179037	Pipe Rohr	with parts 13, 37, 43 mit Pos. 13, 37, 43
12	-	- -	not for these appliances nicht für diese Geräte
13	074514	Filter Sieb	
14	0020132683	Diverter valve, brass Vorrangumschaltventil, Messing	with parts 15, 26, 30, 35, 36, 37, 38 mit Pos. 15, 26, 30, 35, 36, 37, 38
15	178980	Bypass Bypass	with parts 16, 27 mit Pos. 16, 27
16	981165	O-ring (PK10) O-Ring, (10 St.)	
17	179036	Pipe Rohr	with parts 37, 38 mit Pos. 37, 38
18	0020136638	Pump Pumpe	with parts 19, 20a, 22, 26, 27, 29, 31, 35, 36, 37, 38, 39, 40, 41 mit Pos. 19, 20a, 22, 26, 27, 29, 31, 35, 36, 37, 38, 39, 40, 41
19	104521	Automatic de-aerator Schnellentlüfter	
20	178985	Pressure relief valve (3 bar) Sicherheitsventil, 3 bar	with parts 26, 39 mit Pos. 26, 39
20a	-	- -	not for these appliances nicht für diese Geräte
21	0020039723	Gasket Dichtung	
22	178984	Support Halter	with parts 29, 31 mit Pos. 29, 31
23	0020144603	Cable bushing Kabeldurchführung	
24	0020144599	Clip (PK 5) Clip, (5 St.)	
25	178981	Clip Klammer	

# 08a Hydraulic parts (Hydroblock) - Hydraulikteile (Hydroblock)

VUW INT IV 236/5-3 R2, 286/5-3 R2, 346/5-3 R2



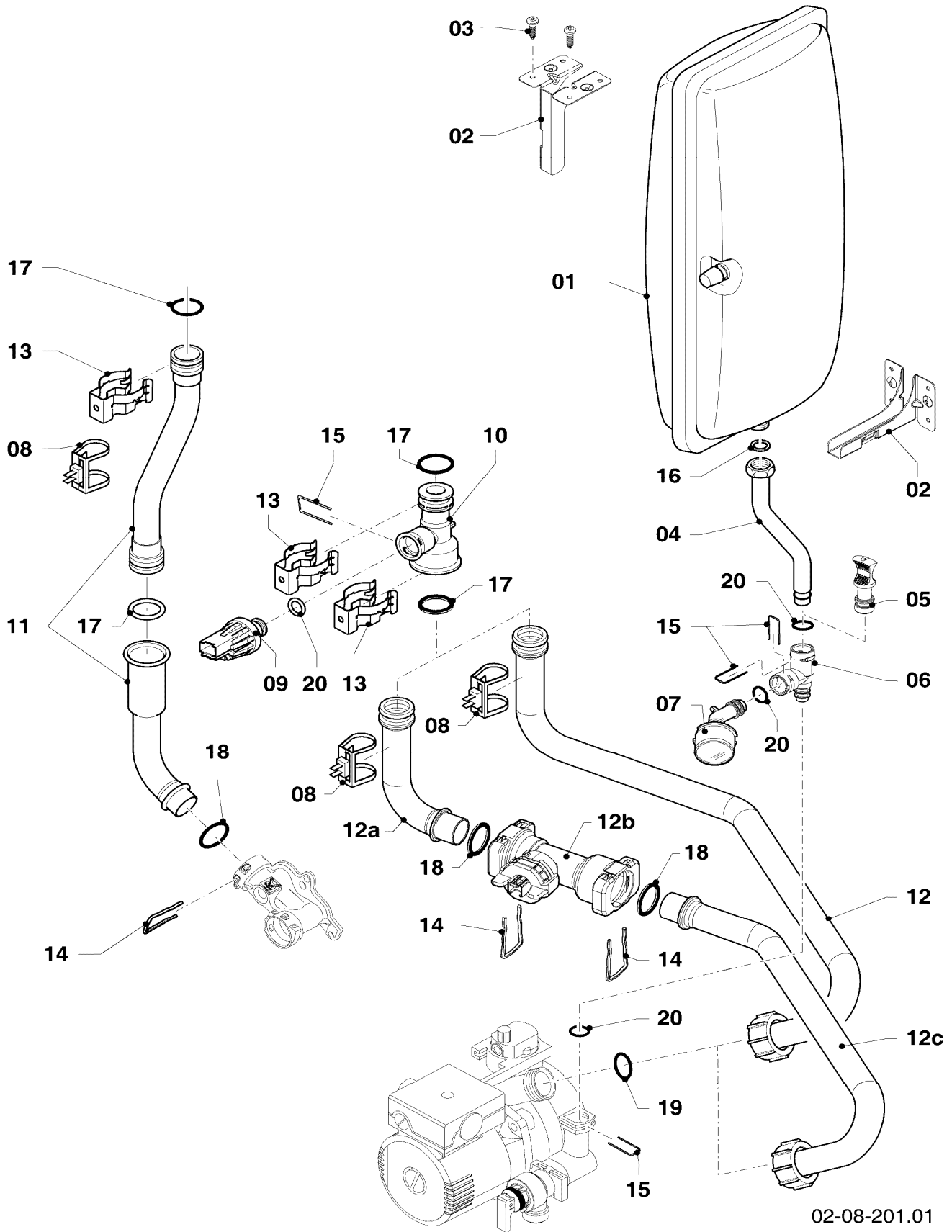
## 08a Hydraulic parts (Hydroblock) - Hydraulikteile (Hydroblock)

VUW INT IV 236/5-3 R2, 286/5-3 R2, 346/5-3 R2

Pos.	Art.-No Teile-Nr.	Part Bezeichnung	Type, note Typ, Bemerkung
		0208205	
26	178992	Clip (PK10) Klammer, (10 St.)	
27	0020107694	Clip (PK5) Klammer, (5 St.)	
28	178966	Clip Klammer, Blech	
29	0020107695	Screw (PK10) Schraube, (10 St.)	
30	0020133828	Screw (PK10) Schraube, (10 St.)	
31	0020133833	Screw (PK10) Schraube, (10 St.)	
32	0020144600	Nut 3/4 (PK14) Mutter, G3/4 (4 St.)	
33	509120	Gasket (PK10) Dichtung, (10 St.)	
34	981142	Sealing ring (PK10) Rechteckdichtring, (10 St.)	
35	193535	Gasket, Type-C (PK10) Dichtung, Typ-C (10 St.)	
36	178969	Gasket, C-Type (PK10) Dichtung, Typ-C (10 St.)	
37	981140	Sealing ring 3/4 (PK10) Rechteckdichtring, 3/4 (10 St.)	
38	193537	O-ring (PK10) O-Ring, (10 St.)	
39	178986	O-ring (PK10) O-Ring, (10 St.)	
40	193539	O-ring (PK10) O-Ring, (10 St.)	
41	178993	O-ring (PK10) O-Ring, (10 St.)	
42	178991	O-ring (PK10) O-Ring, (10 St.)	
43	981163	O-ring (PK10) O-Ring, (10 St.)	
44	0020018067	Connection piece Anschlussstück	with parts 26, 34, 43, 50 mit Pos. 26, 34, 43, 50
45	0020018066	Tube Rohr, Fülleinrichtung	with part 50 mit Pos. 50
46	0020018068	Connection piece Anschlussstück, mit Fülleinrichtung	with parts 32, 37, 51, 52 mit Pos. 32, 37, 51, 52
47	0020018065	Drain cock Ventil	with parts 48, 50, 51 mit Pos. 48, 50, 51
48	0020010292	Handle (PK2) Griff, Set a 2 St.	
49	0020018064	Ball valve Ventil, Rückflussventil	
50	981146	Sealing ring (PK10) Rechteckdichtring, (10 St.)	
51	981154	O-ring (PK10) O-Ring, (10 St.)	
53	980660	Gasket Dichtung	

# 08b Hydraulic parts - Hydraulikteile

VUW INT IV 236/5-3 R2, 286/5-3 R2, 346/5-3 R2



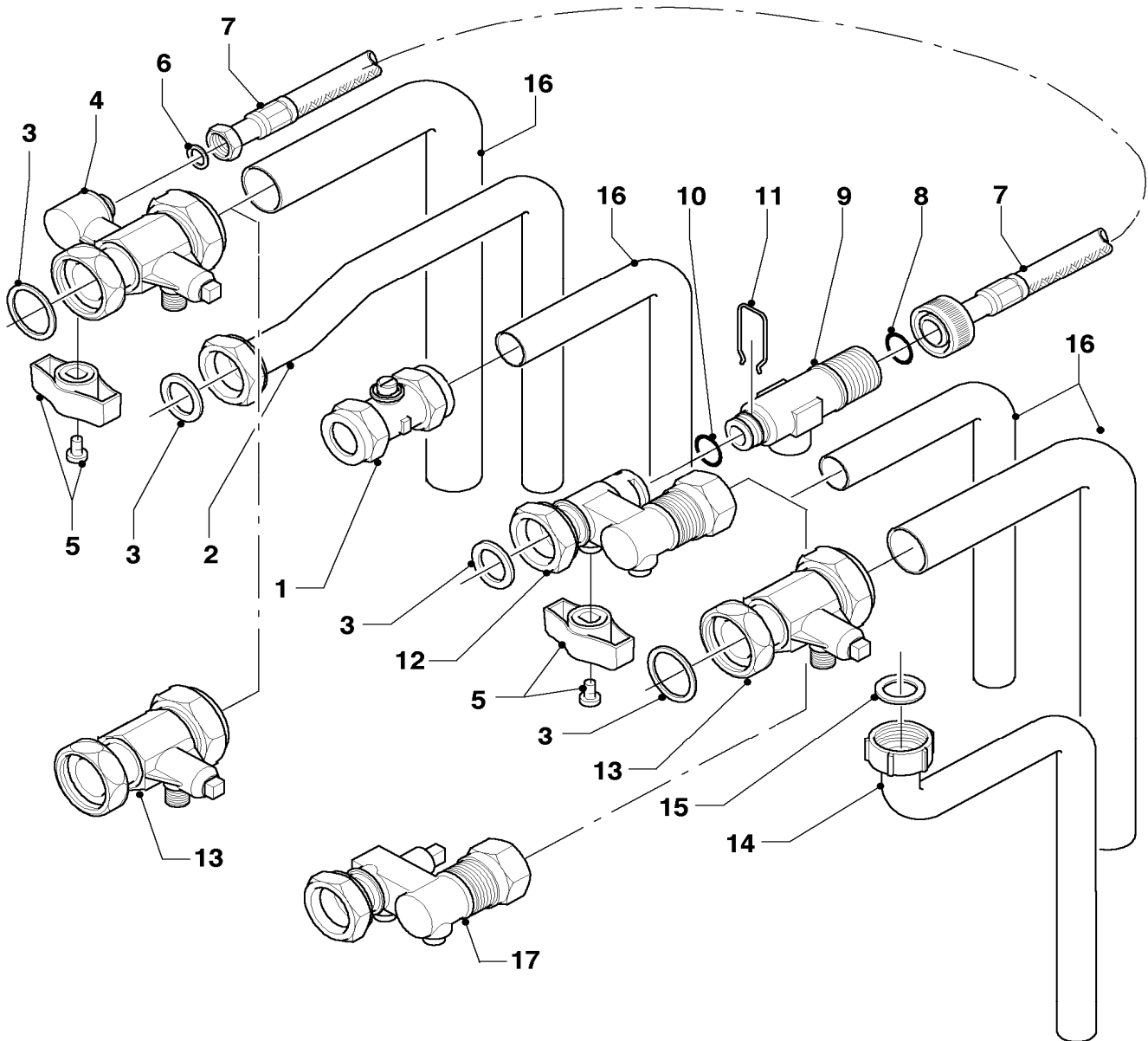
## 08b Hydraulic parts - Hydraulikteile

VUW INT IV 236/5-3 R2, 286/5-3 R2, 346/5-3 R2

Pos.	Art.-No Teile-Nr.	Part Bezeichnung	Type, note Typ, Bemerkung
		0208201	
01	181051	Expansion vessel 10 ltr. Ausdehnungsgefäß, 10 L	
02	0020144598	Support (expansion vessel) Halter, ADG	with part 03 mit Pos. 03
03	0020136643	Screw (PK10) Schraube, (10 St.)	
04	0020144605	Tube, expansion vessel Rohr, ADG	with parts 15, 16, 20 mit Pos. 15, 16, 20
05	-	-	not for these appliances nicht für diese Geräte
06	0020144608	Adapter Adapter	with parts 15, 20 mit Pos. 15, 20
07	0020144606	Pressure gauge Manometer	with parts 15, 20 mit Pos. 15, 20
08	193592	Sensor NTC (CH flow/CH return) Fühler (NTC, 19mm)	
09	0020059717	Sensor (water pressure) Fühler, Wasserdrucksensor	with parts 15, 20 mit Pos. 15, 20
10	0020087657	Adapter Adapter	with parts 15, 17, 20 mit Pos. 15, 17, 20
11	0020068956	Connection tube Rohr, Teleskop	VUW INT IV 236/5-3 R2, with parts 17, 18 VUW INT IV 236/5-3 R2, mit Pos. 17, 18
11	0020068956	Connection tube Rohr, Teleskop	VUW INT IV 286/5-3 R2, with parts 17, 18 VUW INT IV 286/5-3 R2, mit Pos. 17, 18
11	0020068957	Connection tube Rohr, Teleskop	VUW INT IV 346/5-3 R2, with parts 17, 18 VUW INT IV 346/5-3 R2, mit Pos. 17, 18
12	0020068958	Connection tube Rohr	with parts 10, 13, 15, 17, 19, 20 mit Pos. 10, 13, 15, 17, 19, 20
12a	-	-	not for these appliances nicht für diese Geräte
12b	-	-	not for these appliances nicht für diese Geräte
12c	-	-	not for these appliances nicht für diese Geräte
13	103417	Clip (PK10) Klammer, (10 St.)	
14	178992	Clip (PK10) Klammer, (10 St.)	
15	0020107694	Clip (PK5) Klammer, (5 St.)	
16	981149	Sealing ring (PK10) Rechteckdichtring, (10 St.)	
17	103415	O-ring (PK10) O-Ring, (10 St.)	
18	193537	O-ring (PK10) O-Ring, (10 St.)	
19	193539	O-ring (PK10) O-Ring, (10 St.)	
20	178993	O-ring (PK10) O-Ring, (10 St.)	

# 08c Connection parts (Acc.) - Hydraulikteile (Montagesatz)

VUW INT IV 236/5-3 R2, 286/5-3 R2, 346/5-3 R2



02 - 08 - 125.01



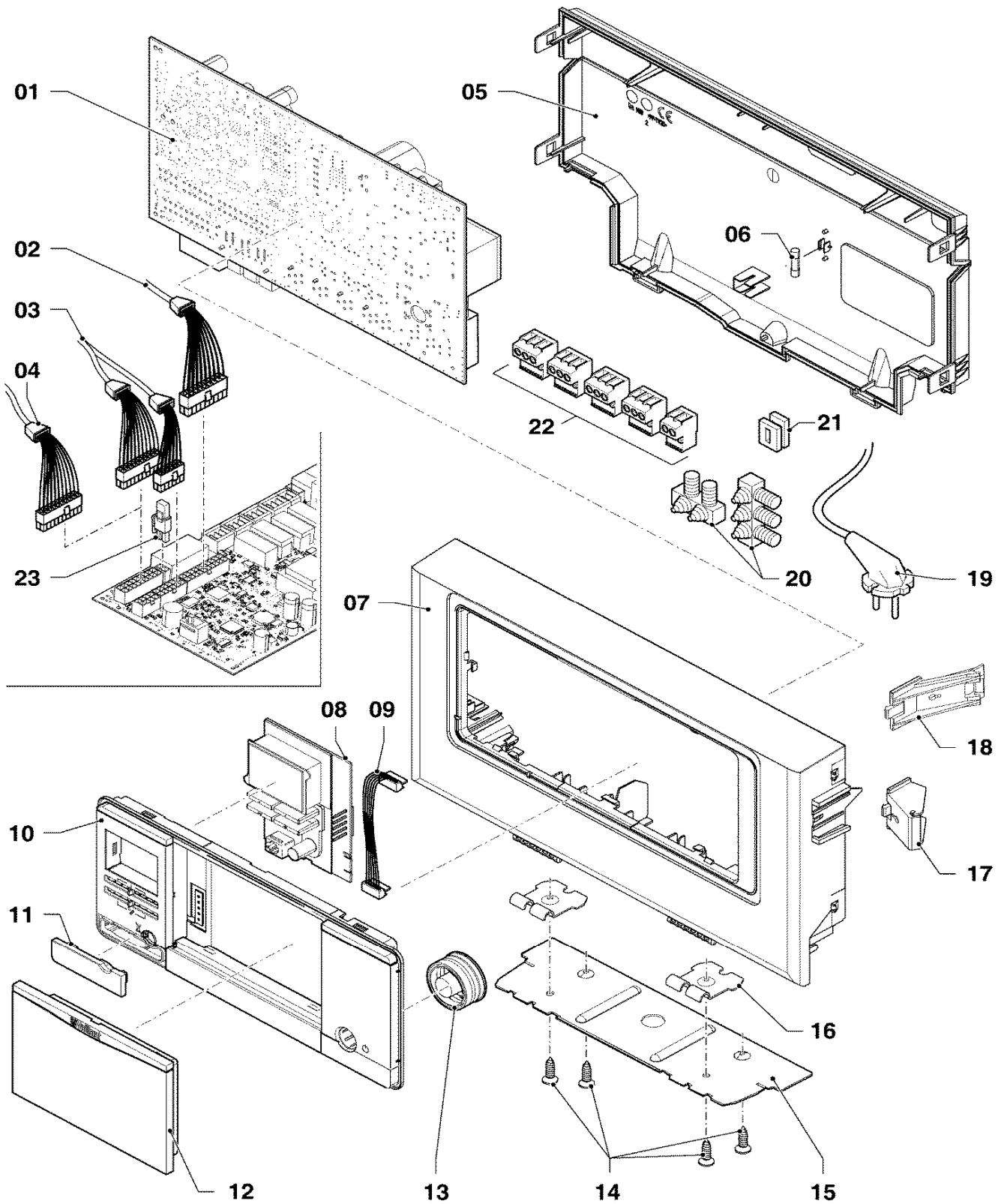
## 08c Connection parts (Acc.) - Hydraulikteile (Montagesatz)

VUW INT IV 236/5-3 R2, 286/5-3 R2, 346/5-3 R2

Pos.	Art.-No Teile-Nr.	Part Bezeichnung	Type, note Typ, Bemerkung
		0208125	
01	083437	Compression fitting Quetschverschraubung	not shown, for gas connection nicht dargestellt, für Gasanschluss
02	081445	Connection tube Rohr, Warmwasser	with part 03 mit Pos. 03
03	981140	Sealing ring 3/4 (PK10) Rechteckdichtring, 3/4 (10 St.)	
04	-	-	not for these appliances nicht für diese Geräte
05	-	-	not for these appliances nicht für diese Geräte
06	-	-	not for these appliances nicht für diese Geräte
07	-	-	not for these appliances nicht für diese Geräte
08	-	-	not for these appliances nicht für diese Geräte
09	-	-	not for these appliances nicht für diese Geräte
10	-	-	not for these appliances nicht für diese Geräte
11	-	-	not for these appliances nicht für diese Geräte
12	-	-	not for these appliances nicht für diese Geräte
13	0020017772	Service cock left + right Wartungshahn, li+re G3/4 x G3/4	with part 03 mit Pos. 03
14	0020010297	Pipe Rohr, Sicherheitsventil	with part 15 mit Pos. 15
15	0020010298	Sealing ring (PK10) Rechteckdichtring, (10 St.)	
16	-	-	cannot be delivered as spare part nicht als Ersatzteil lieferbar
17	014714	Valve Ventil, Kaltwasser-Anschluss	

## 12 Control box - Schaltkasten

VUW INT IV 236/5-3 R2, 286/5-3 R2, 346/5-3 R2



02-12-061.01

## 12 Control box - Schaltkasten

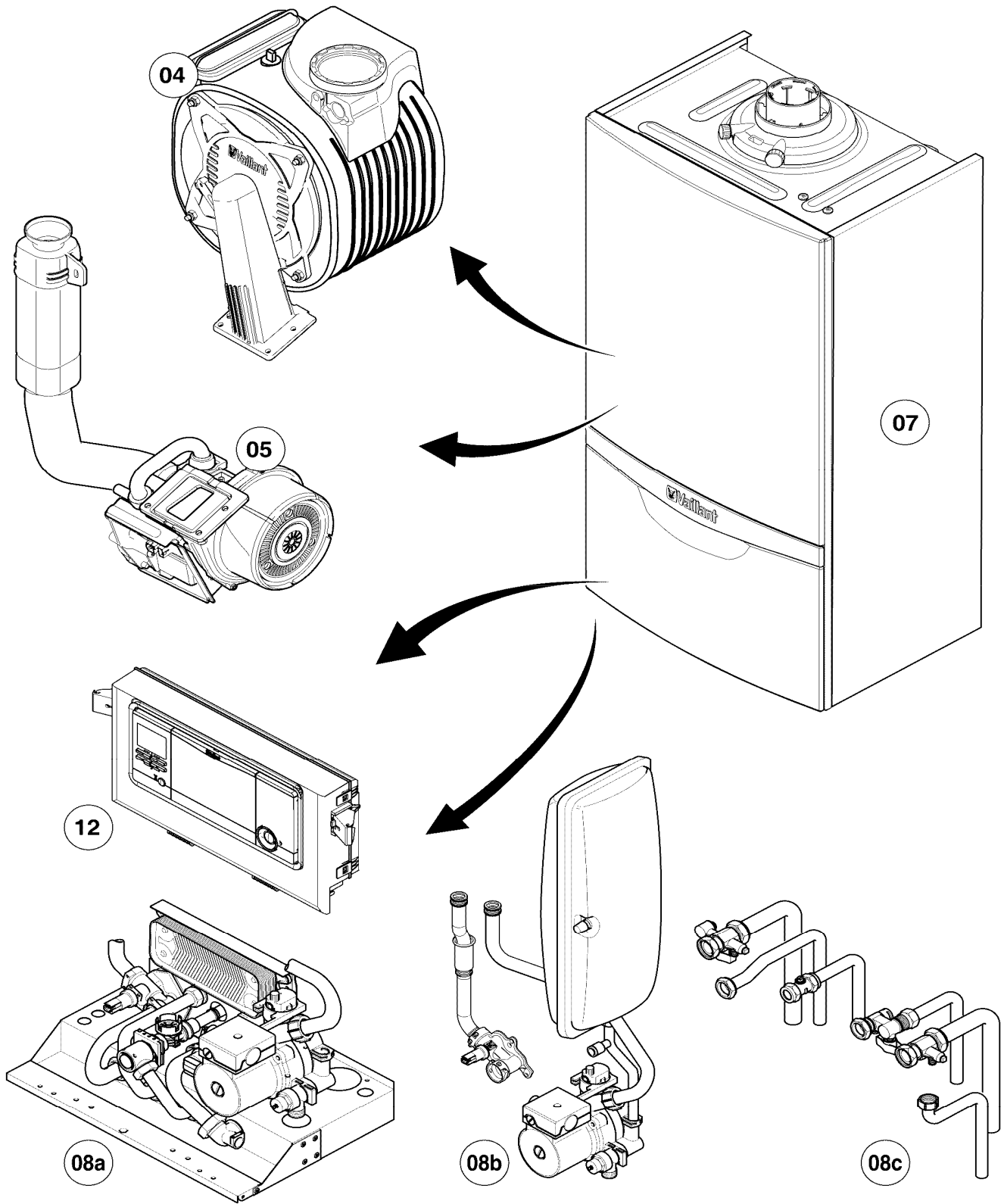
VUW INT IV 236/5-3 R2, 286/5-3 R2, 346/5-3 R2

Pos.	Art.-No Teile-Nr.	Part Bezeichnung	Type, note Typ, Bemerkung
		0212061	
01	0020135165	Printed circuit board Leiterplatte	with part 22 mit Pos. 22
02	0020135161	Wiring harness Kabelbaum	
03	-	-	not for these appliances nicht für diese Geräte
04	0020135153	Wiring harness Kabelbaum, pro	VUW INT IV 236/5-3 R2 VUW INT IV 236/5-3 R2
04	0020135153	Wiring harness Kabelbaum, pro	VUW INT IV 286/5-3 R2 VUW INT IV 286/5-3 R2
04	0020181942	Wiring harness Kabelbaum, pro	VUW INT IV 346/5-3 R2 VUW INT IV 346/5-3 R2
05	0020136635	Casing back (incl. fuse T2H) Gehäuse, Rückwand (mit Sicherung T2H)	with part 06 mit Pos. 06
06	0020067507	Fuse 2, 0 A T2H (PK10) Sicherung 2, 0 A T2H (10 St.)	
07	0020136632	Casing front (pro) Gehäuse, Vorderteil (pro)	with parts 10, 11, 12, 13 mit Pos. 10, 11, 12, 13
08	0020136629	Display (Pro) Display, Pro	
09	0020136630	Cable display Kabel, Display	
10	-	-	not available as spare part, see pos. 07 nicht als Ersatzteil lieferbar, siehe Pos. 07
11	0020136640	Cover diagnostic connector Deckel, Diagnoseanschluss	
12	0020136634	Cover control (pro) Deckel, Regler (pro)	
13	0020136641	Button power switch (pro) Knopf, Netzschalter (pro)	
14	0020136643	Screw (PK10) Schraube, (10 St.)	
15	-	-	VUW INT IV 236/5-3 R2, not for these appliances VUW INT IV 236/5-3 R2, nicht für diese Geräte
15	-	-	VUW INT IV 286/5-3 R2, not for these appliances VUW INT IV 286/5-3 R2, nicht für diese Geräte
15	0020144613	Support (extension) Halter, Verlängerung	VUW INT IV 346/5-3 R2, with part 14 VUW INT IV 346/5-3 R2, mit Pos. 14
16	0020144611	Support, control box (PK2) Halter, Schaltkasten (2 St.)	with part 14 mit Pos. 14
17	193583	Support (PK2) Abstandhalter, (2 St.)	VUW INT IV 236/5-3 R2 VUW INT IV 236/5-3 R2
17	193583	Support (PK2) Abstandhalter, (2 St.)	VUW INT IV 286/5-3 R2 VUW INT IV 286/5-3 R2
17	193584	Support (PK2) Abstandhalter, (2 St.)	VUW INT IV 346/5-3 R2 VUW INT IV 346/5-3 R2
18	-	-	not for these appliances nicht für diese Geräte
19	-	-	not for these appliances nicht für diese Geräte
20	078533	Cable fixation Zugentlaster, Set	
21	139438	Black plastic filler control box Stopfen, klein	
22	0020136646	Connector ProE (Set) Steckverbinder, ProE (Set)	
23	-	-	not for these appliances nicht für diese Geräte



# General view of sheet - Baugruppenübersicht

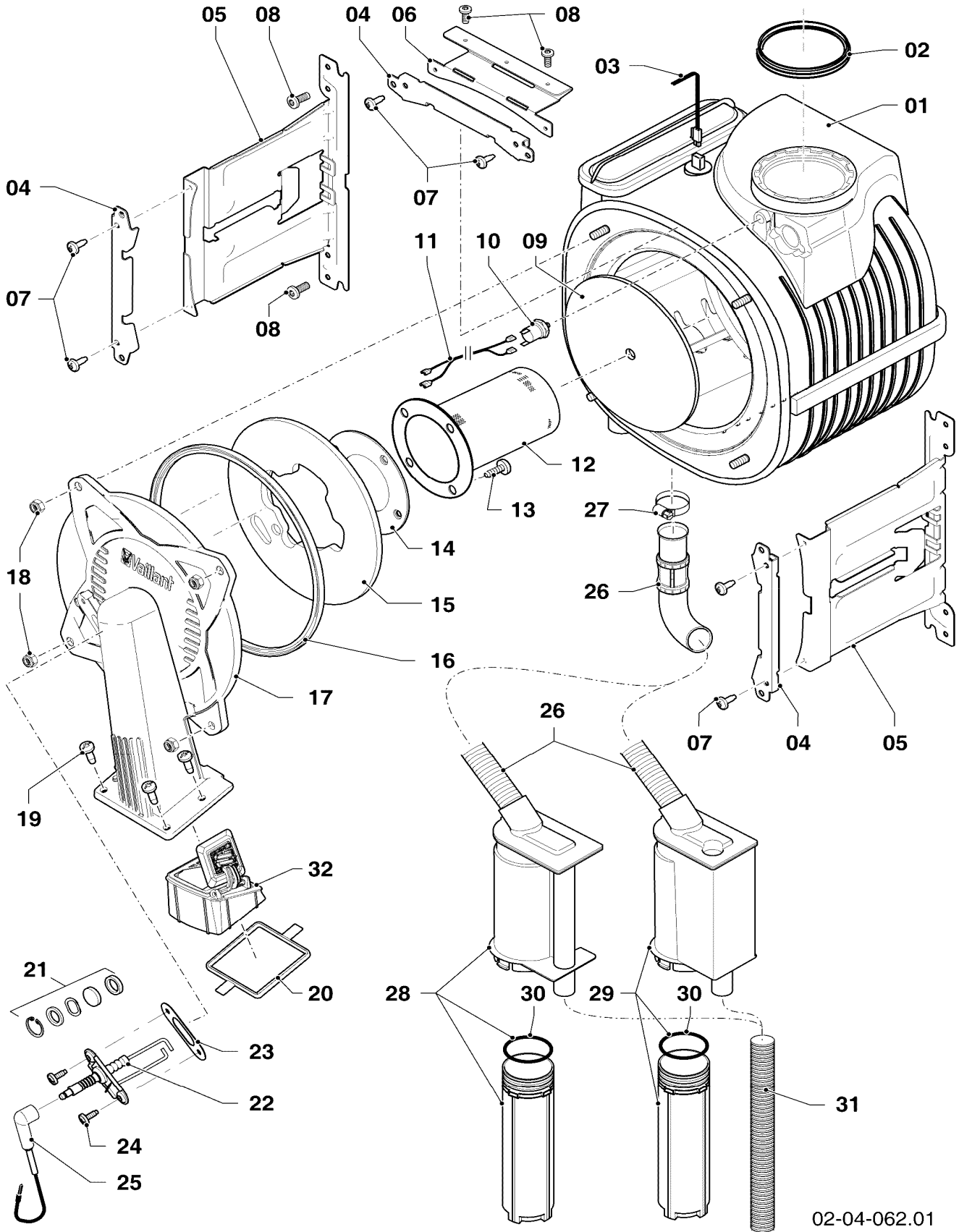
VUW INT IV 246/5-5 R2, 306/5-5 R2, 346/5-5 R2



02-00-111

# 04 Burner - Brenner

VUW INT IV 246/5-5 R2, 306/5-5 R2, 346/5-5 R2



02-04-062.01

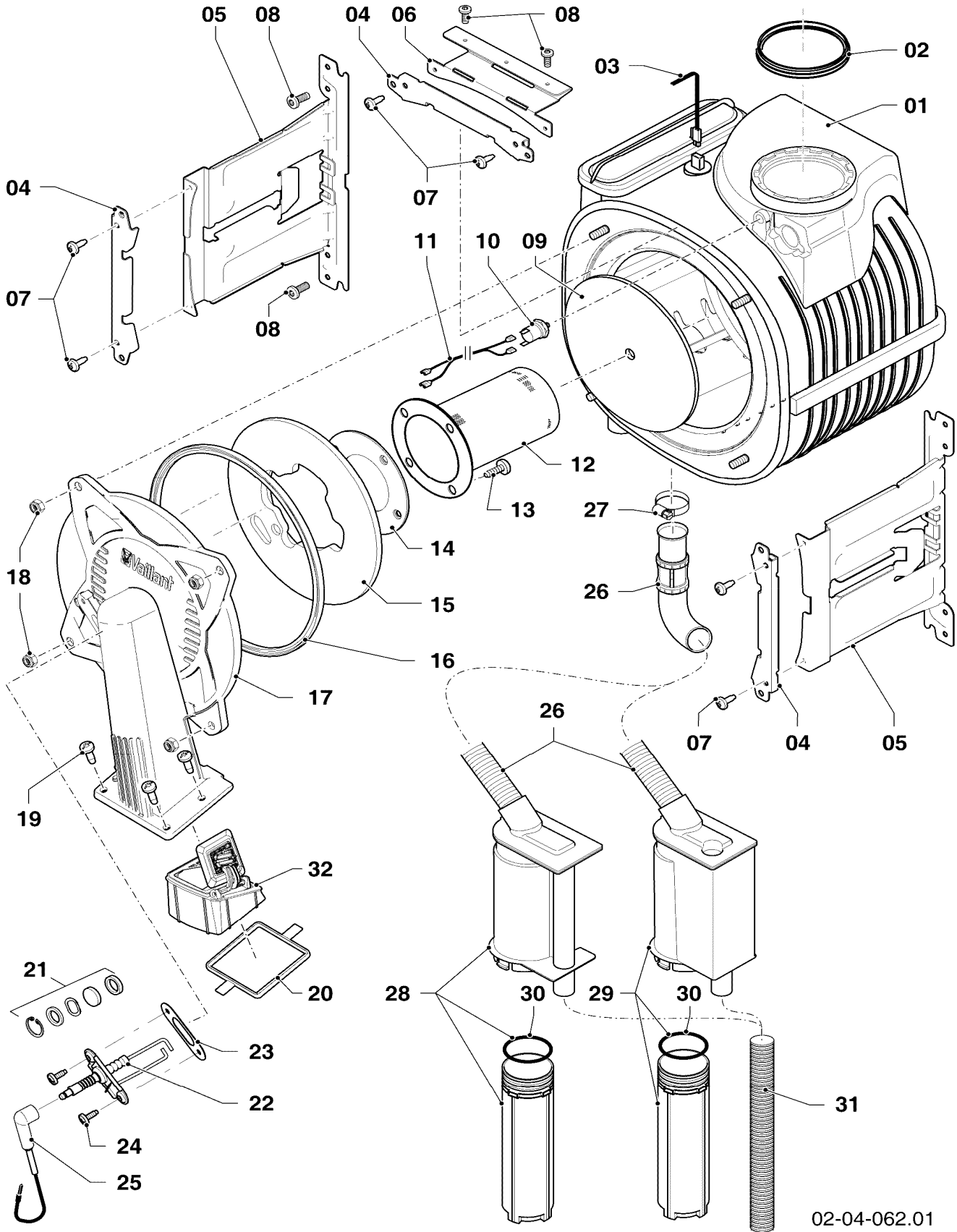
## 04 Burner - Brenner

VUW INT IV 246/5-5 R2, 306/5-5 R2, 346/5-5 R2

Pos.	Art.-No Teile-Nr.	Part Bezeichnung	Type, note Typ, Bemerkung
		0204062	
01	0020135129	Heat exchanger Wärmetauscher HW	VUW INT IV 246/5-5 R2, with parts 03, 16, 18, 27 VUW INT IV 246/5-5 R2, mit Pos. 03, 16, 18, 27
01	0020135131	Heat exchanger Wärmetauscher HW	VUW INT IV 306/5-5 R2, with parts 03, 16, 18, 27 VUW INT IV 306/5-5 R2, mit Pos. 03, 16, 18, 27
01	0020135133	Heat exchanger Wärmetauscher HW	VUW INT IV 346/5-5 R2, with parts 03, 16, 18, 27 VUW INT IV 346/5-5 R2, mit Pos. 03, 16, 18, 27
02	981233	Lip seal EPDM (DN 60) Dichtung, Lippendichtring EPDM (DN 60)	
03	0020135107	Cable Kabel	VUW INT IV 246/5-5 R2 VUW INT IV 246/5-5 R2
03	0020135108	Cable Kabel	VUW INT IV 306/5-5 R2 VUW INT IV 306/5-5 R2
03	0020135109	Cable Kabel	VUW INT IV 346/5-5 R2 VUW INT IV 346/5-5 R2
04	0020135117	Clip support PHE Klammer, Halter PWT	with part 07 mit Pos. 07
05	0020135112	Support PHE Halter, PWT	VUW INT IV 246/5-5 R2, with parts 07, 08 VUW INT IV 246/5-5 R2, mit Pos. 07, 08
05	0020135113	Support PHE Halter, PWT	VUW INT IV 306/5-5 R2, with parts 07, 08 VUW INT IV 306/5-5 R2, mit Pos. 07, 08
05	0020135114	Support PHE Halter, PWT	VUW INT IV 346/5-5 R2, with parts 07, 08 VUW INT IV 346/5-5 R2, mit Pos. 07, 08
06	-	-	not for these appliances nicht für diese Geräte
07	0020133828	Screw (PK10) Schraube, (10 St.)	
08	0020136643	Screw (PK10) Schraube, (10 St.)	
09	0020143489	Insulation, 16 mm with clips Isolierung, 16 mm mit Clips	
10	-	-	not for these appliances nicht für diese Geräte
11	-	-	not for these appliances nicht für diese Geräte
12	049324	Burner Brenner	with parts 13, 14 mit Pos. 13, 14
13	105900	Screw (PK10) Linsenschraube, (10 St.)	
14	981103	Gasket burner Dichtung, Brenner	
15	193595	Insulation Isolierplatte	with parts 13, 14 mit Pos. 13, 14
16	0020025929	Gasket kit Dichtungssatz, Brennerflansch	with part 18 mit Pos. 18
17	0020135118	Flange Flansch	with parts 13, 14, 16, 18, 19, 20, 21, 23, 24 mit Pos. 13, 14, 16, 18, 19, 20, 21, 23, 24
18	0020026537	Nut M6 (PK5) Mutter, (5 St.)	
19	193597	Screw (PK10) Schraube, (10 St.)	

# 04 Burner - Brenner

VUW INT IV 246/5-5 R2, 306/5-5 R2, 346/5-5 R2



02-04-062.01



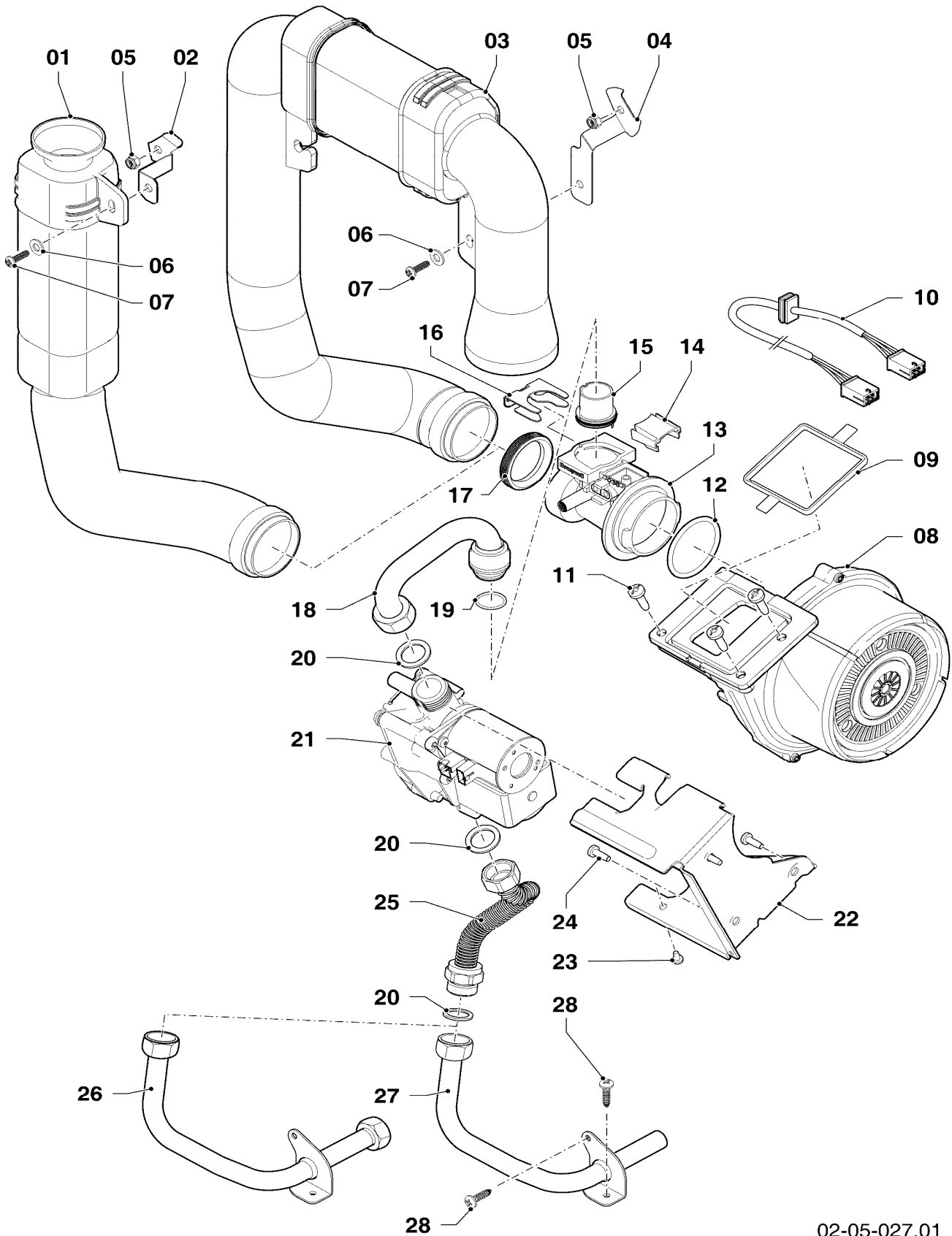
## 04 Burner - Brenner

VUW INT IV 246/5-5 R2, 306/5-5 R2, 346/5-5 R2

Pos.	Art.-No Teile-Nr.	Part Bezeichnung	Type, note Typ, Bemerkung
		0204062	
20	193594	Gasket Dichtung	
21	161245	Inspection glass Schauglas	
22	0020133816	Electrode Elektrode, Zündung	with parts 23, 24 mit Pos. 23, 24
23	981330	Gasket electrode Dichtung, Zündelektrode	
24	118937	Pan head screw (M 5x12) Flachkopfschraube, M 5x12	
25	0020135119	Cable ignition Kabel, Zündung	
26	-	-	not available as spare part, see pict. no.28 nicht als Ersatzteil lieferbar, siehe Pos. 28
27	0020135121	Clamp Schelle	
28	0020141344	Siphon/trap Siphon	with parts 26, 27 mit Pos. 26, 27
29	-	-	not for these appliances nicht für diese Geräte
30	0020077919	O-ring (PK5) O-Ring, (5 St.)	
31	0020144602	Hose, condensate Schlauch, Kondensat	
32	-	-	not for these appliances nicht für diese Geräte

# 05 Gas section - Gasweg

VUW INT IV 246/5-5 R2, 306/5-5 R2, 346/5-5 R2



02-05-027.01

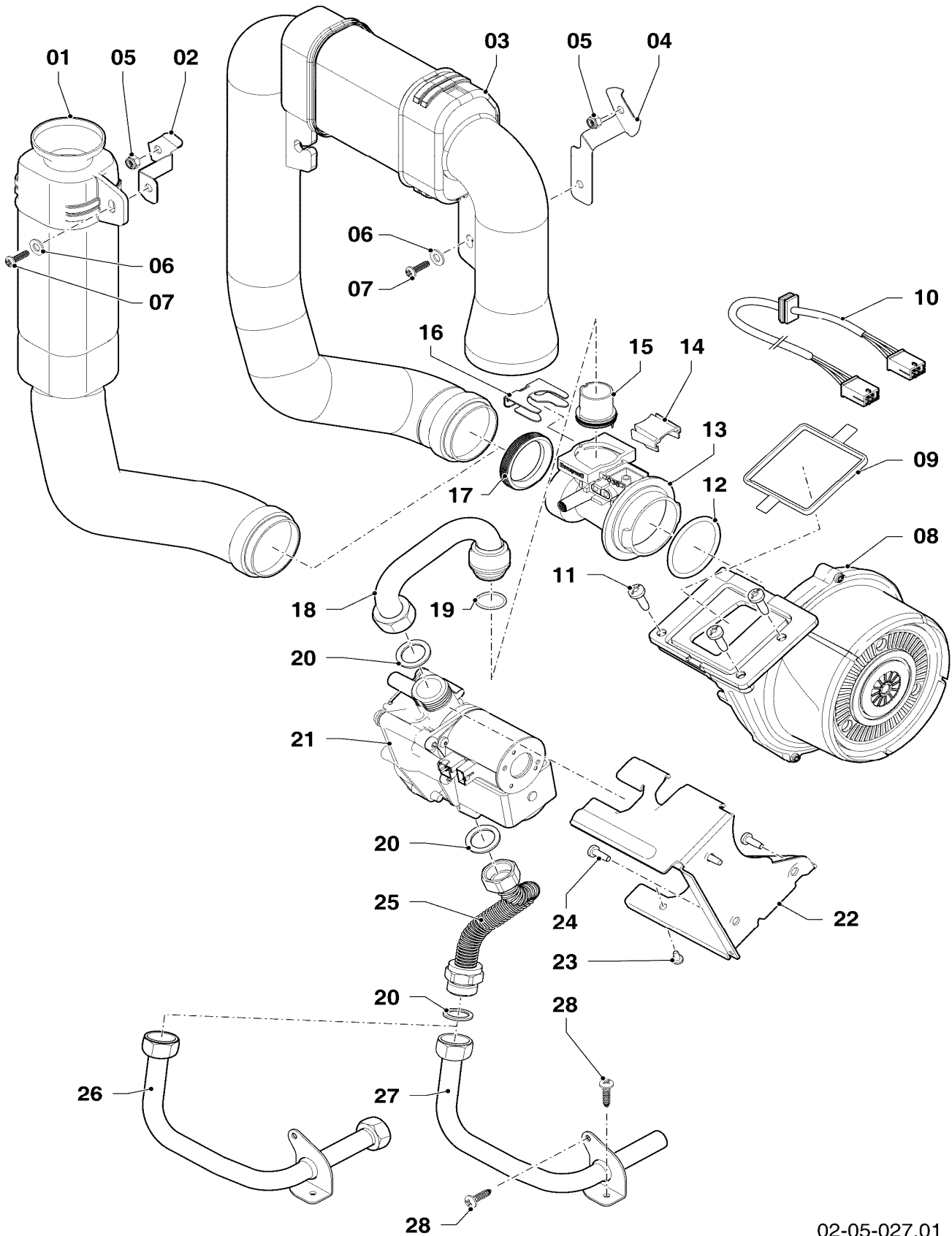
## 05 Gas section - Gasweg

VUW INT IV 246/5-5 R2, 306/5-5 R2, 346/5-5 R2

Pos.	Art.-No Teile-Nr.	Part Bezeichnung	Type, note Typ, Bemerkung
		0205027	
00	0020175903	Conversion kit to H Umstellsatz, auf H	VUW INT IV 246/5-5 R2, to natural gas H, not shown VUW INT IV 246/5-5 R2, auf Erdgas H, nicht dargestellt
00	0020175904	Conversion kit to H Umstellsatz, auf H	VUW INT IV 306/5-5 R2, to natural gas H, not shown VUW INT IV 306/5-5 R2, auf Erdgas H, nicht dargestellt
00	0020175904	Conversion kit to H Umstellsatz, auf H	VUW INT IV 346/5-5 R2, to natural gas H, not shown VUW INT IV 346/5-5 R2, auf Erdgas H, nicht dargestellt
00	0020175905	Conversion kit to P Umstellsatz, auf P	VUW INT IV 246/5-5 R2, to liquid gas P, not shown VUW INT IV 246/5-5 R2, auf Flüssiggas P, nicht dargestellt
00	0020175906	Conversion kit to P Umstellsatz, auf P	VUW INT IV 306/5-5 R2, to liquid gas P, not shown VUW INT IV 306/5-5 R2, auf Flüssiggas P, nicht dargestellt
00	0020175906	Conversion kit to P Umstellsatz, auf P	VUW INT IV 346/5-5 R2, to liquid gas P, not shown VUW INT IV 346/5-5 R2, auf Flüssiggas P, nicht dargestellt
01	0020135147	Air inlet pipe Frischluftrrohr	only for VUW 246 nur für VUW 246
02	0020135150	Support air inlet duct Halter, Frischluftrrohr	only for VUW 246, with parts 05, 06, 07 nur für VUW 246, mit Pos. 05, 06, 07
03	0020135148	Air inlet pipe Frischluftrrohr	only for VUW 306...346 nur für VUW 306...346
04	0020135151	Support air inlet duct Halter, Frischluftrrohr	only for VUW 306...346, with parts 05, 06, 07 nur für VUW 306...346, mit Pos. 05, 06, 07
05	0020026537	Nut M6 (PK5) Mutter, (5 St.)	
06	0020135152	Washer (PK10) Unterlegscheibe, (10 St.)	
07	0020133833	Screw (PK10) Schraube, (10 St.)	
08	0020135138	Fan Gebläse	with parts 09, 11, 12, 20, 23, 24 mit Pos. 09, 11, 12, 20, 23, 24
09	193594	Gasket Dichtung	
10	-	- -	not for these appliances nicht für diese Geräte
11	193597	Screw (PK10) Schraube, (10 St.)	
12	0020135120	O-ring venturi (PK5) O-Ring, Venturi (5 St.)	
13	0020135122	Venturi Venturidüse	Attention: You have to reuse the throttle jet (pos. 15)! with parts 12, 14, 19, 20 Achtung: Sie müssen die Vordüse (Pos. 15) wiederverwenden! mit Pos. 12, 14, 19, 20
14	0020136647	Cap (over venturi filter) Kappe, über Venturi-Filter	
15	0020135126	Throttle jet + gas coding plug (yellow) Vordüse + Gaskodierstecker (gelb)	for natural gas H, with parts 12, 19, 20 für Erdgas H, mit Pos. 12, 19, 20
15	0020135128	Throttle jet + gas coding plug (grey) Vordüse + Gaskodierstecker (grau)	for liquid gas P, with parts 12, 19, 20 für Flüssiggas P, mit Pos. 12, 19, 20
16	0020136636	Clip (PK10) Clip, (10 St.)	
17	0020135149	Gasket air inlet duct Dichtung, Frischluftrrohr	

# 05 Gas section - Gasweg

VUW INT IV 246/5-5 R2, 306/5-5 R2, 346/5-5 R2



02-05-027.01

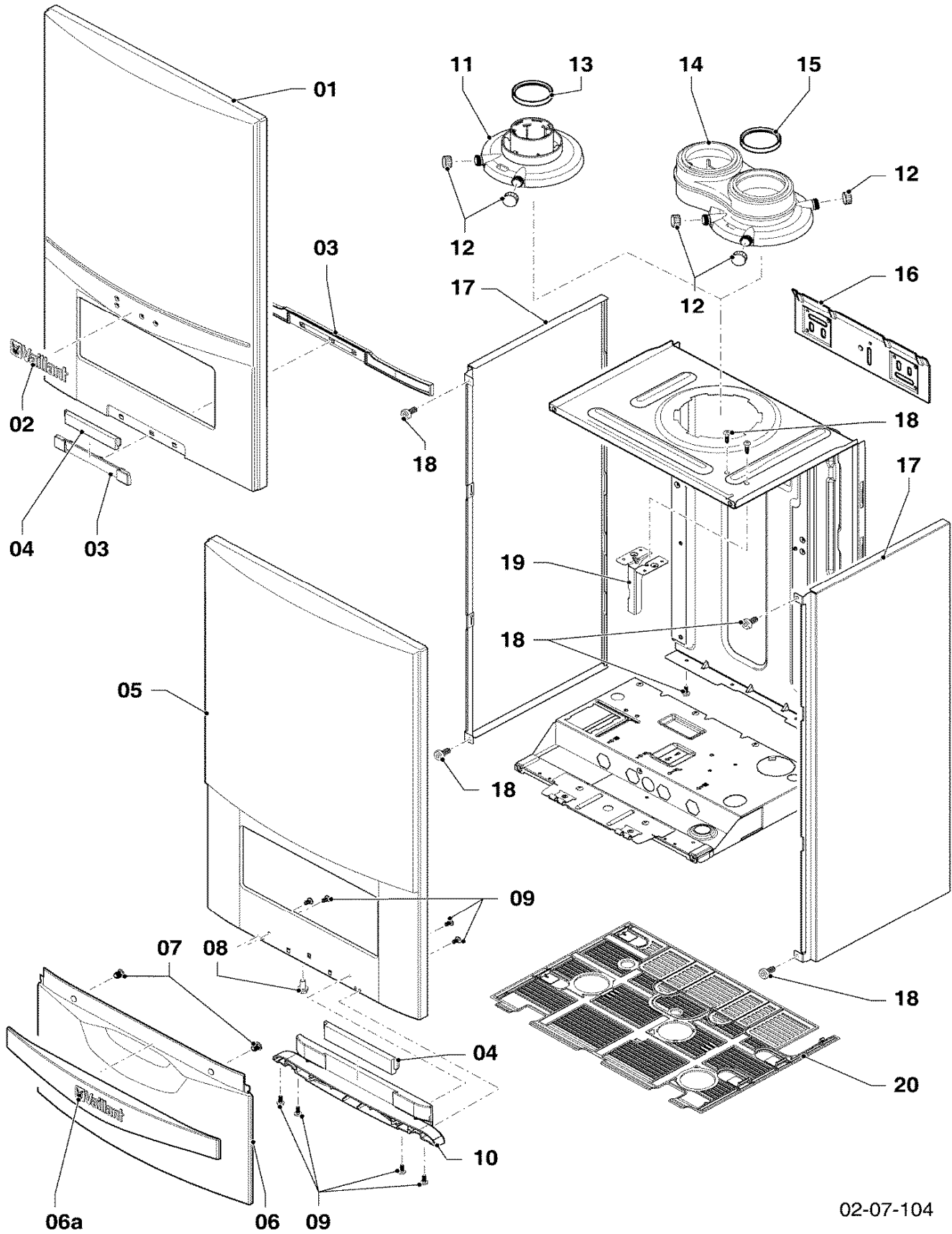
## 05 Gas section - Gasweg

VUW INT IV 246/5-5 R2, 306/5-5 R2, 346/5-5 R2

Pos.	Art.-No Teile-Nr.	Part Bezeichnung	Type, note Typ, Bemerkung
		0205027	
18	0020135136	Gas pipe	with parts 12, 19, 20
		Gasrohr	mit Pos. 12, 19, 20
19	0020135135	O-ring (PK10)	
		O-Ring, (10 St.)	
20	981142	Sealing ring (PK10)	
		Rechteckdichtring, (10 St.)	
21	0020146733	Gas section with regulator	VUW INT IV 246/5-5 R2, for natural gas and liquid gas, with parts 09, 20, 23
		Gasarmatur, mit Druckregler	VUW INT IV 246/5-5 R2, für Erdgas und Flüssiggas, mit Pos. 09, 20, 23
21	0020135144	Gas section	VUW INT IV 306/5-5 R2, for natural gas, with parts 09, 20, 23
		Gasarmatur	VUW INT IV 306/5-5 R2, für Erdgas, mit Pos. 09, 20, 23
21	0020146733	Gas section with regulator	VUW INT IV 306/5-5 R2, for liquid gas, with parts 09, 20, 23
		Gasarmatur, mit Druckregler	VUW INT IV 306/5-5 R2, für Flüssiggas, mit Pos. 09, 20, 23
21	0020135144	Gas section	VUW INT IV 346/5-5 R2, for natural gas, with parts 09, 20, 23
		Gasarmatur	VUW INT IV 346/5-5 R2, für Erdgas, mit Pos. 09, 20, 23
21	0020146733	Gas section with regulator	VUW INT IV 346/5-5 R2, for liquid gas, with parts 09, 20, 23
		Gasarmatur, mit Druckregler	VUW INT IV 346/5-5 R2, für Flüssiggas, mit Pos. 09, 20, 23
22	0020135145	Support gas section	with parts 09, 11, 20, 23, 24
		Halter, Gasarmatur	mit Pos. 09, 11, 20, 23, 24
23	108628	Screw (PK10)	
		Schraube, (10 St.)	
24	509685	Screw (PK10)	
		Schraube, (10 St.)	
25	0020141340	Gas pipe (top)	with part 20
		Gasrohr, oben	mit Pos. 20
26	-	-	not for these appliances
		-	nicht für diese Geräte
27	0020141343	Gas pipe (bottom)	with parts 20, 28
		Gasrohr, unten	mit Pos. 20, 28
28	0020136643	Screw (PK10)	
		Schraube, (10 St.)	

# 07 Casing parts - Verkleidungsteile

VUW INT IV 246/5-5 R2, 306/5-5 R2, 346/5-5 R2



02-07-104

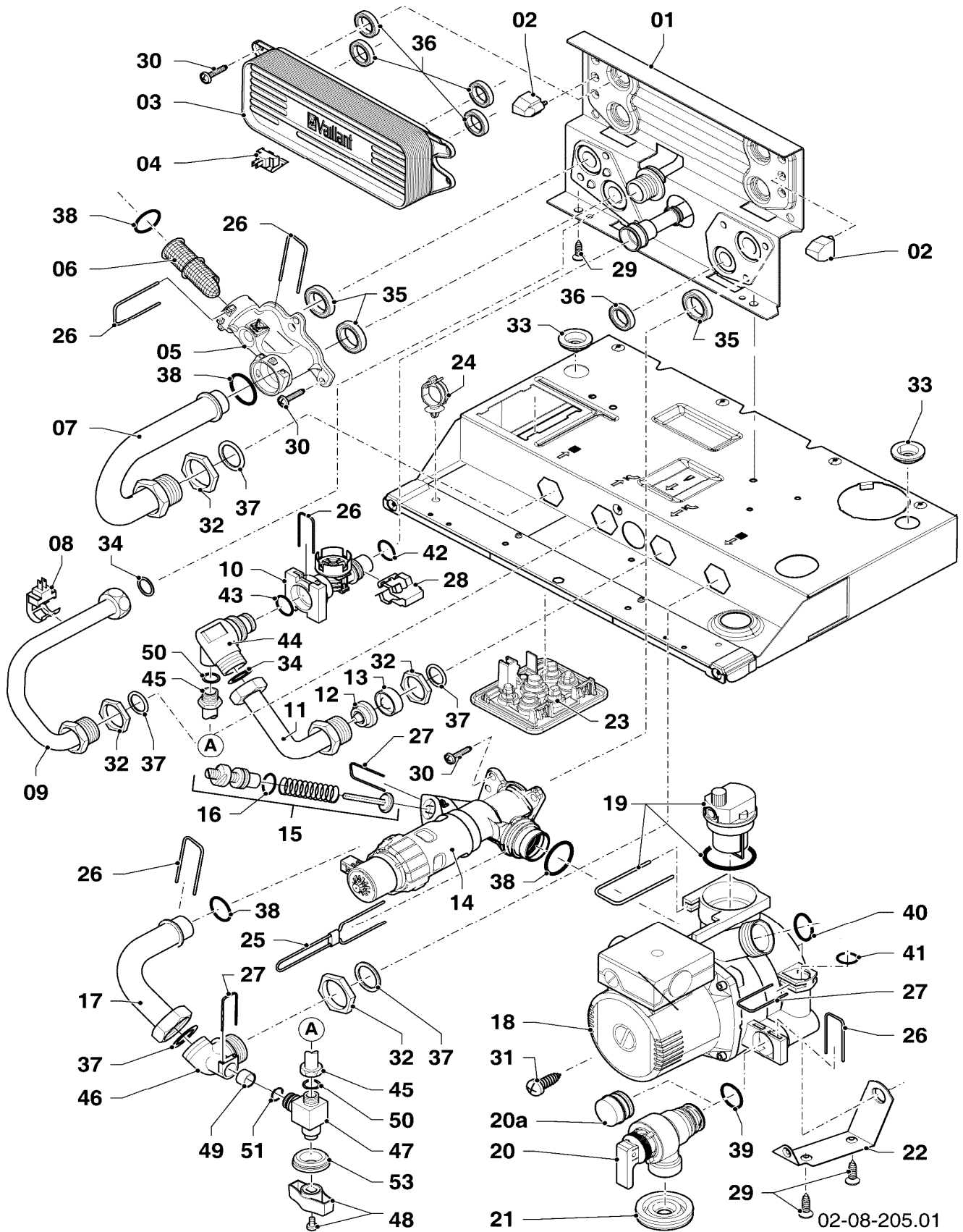
## 07 Casing parts - Verkleidungsteile

VUW INT IV 246/5-5 R2, 306/5-5 R2, 346/5-5 R2

Pos.	Art.-No Teile-Nr.	Part Bezeichnung	Type, note Typ, Bemerkung
		0207104	
01	-	-	not for these appliances nicht für diese Geräte
02	-	-	not for these appliances nicht für diese Geräte
03	-	-	not for these appliances nicht für diese Geräte
04	0020141349	Plate, product name Schild, Produktbezeichnung	
05	0020144590	Casing parts, front (plus) Verkleidung, Front (plus)	VUW INT IV 246/5-5 R2, with parts 06, 06a, 07, 08, 09, 10 VUW INT IV 246/5-5 R2, mit Pos. 06, 06a, 07, 08, 09, 10
05	0020144590	Casing parts, front (plus) Verkleidung, Front (plus)	VUW INT IV 306/5-5 R2, with parts 06, 06a, 07, 08, 09, 10 VUW INT IV 306/5-5 R2, mit Pos. 06, 06a, 07, 08, 09, 10
05	0020144591	Casing parts, front (plus) Verkleidung, Front (plus)	VUW INT IV 346/5-5 R2, with parts 06, 06a, 07, 08, 09, 10 VUW INT IV 346/5-5 R2, mit Pos. 06, 06a, 07, 08, 09, 10
06	0020144594	Cover Deckel	with parts 06a, 07, 09, 10 mit Pos. 06a, 07, 09, 10
06a	0020144609	Handle Griff	with part 07 mit Pos. 07
07	0020068136	Magnet (PK2) Magnet, Set a 2 St.	
08	105839	Screw (PK10) Sechskantschraube, (10 St.)	
09	193538	Screw (PK10) Schraube, (10 St.)	
10	0020144595	Hinge Scharnier	with part 09 mit Pos. 09
11	0020144596	Adapter, 60/100 Adapter, 60/100	with parts 12, 13 mit Pos. 12, 13
12	147392	Cap (PK5) Kappe (5 St.)	
13	981233	Lip seal EPDM (DN 60) Dichtung, Lippendichtring EPDM (DN 60)	
14	-	-	not for these appliances nicht für diese Geräte
15	-	-	not for these appliances nicht für diese Geräte
16	180987	Support Halter	
16	0020130588	Fastening kit (screws + plugs) Befestigungssatz, Schrauben + Dübel	not shown nicht dargestellt
17	0020144593	Casing parts, side panel Verkleidung, Seitenteil	with part 18 mit Pos. 18
18	0020136643	Screw (PK10) Schraube, (10 St.)	
19	0020144598	Support (expansion vessel) Halter, ADG	with part 18 mit Pos. 18
20	-	-	not for these appliances nicht für diese Geräte

# 08a Hydraulic parts (Hydroblock) - Hydraulikteile (Hydroblock)

VUW INT IV 246/5-5 R2, 306/5-5 R2, 346/5-5 R2





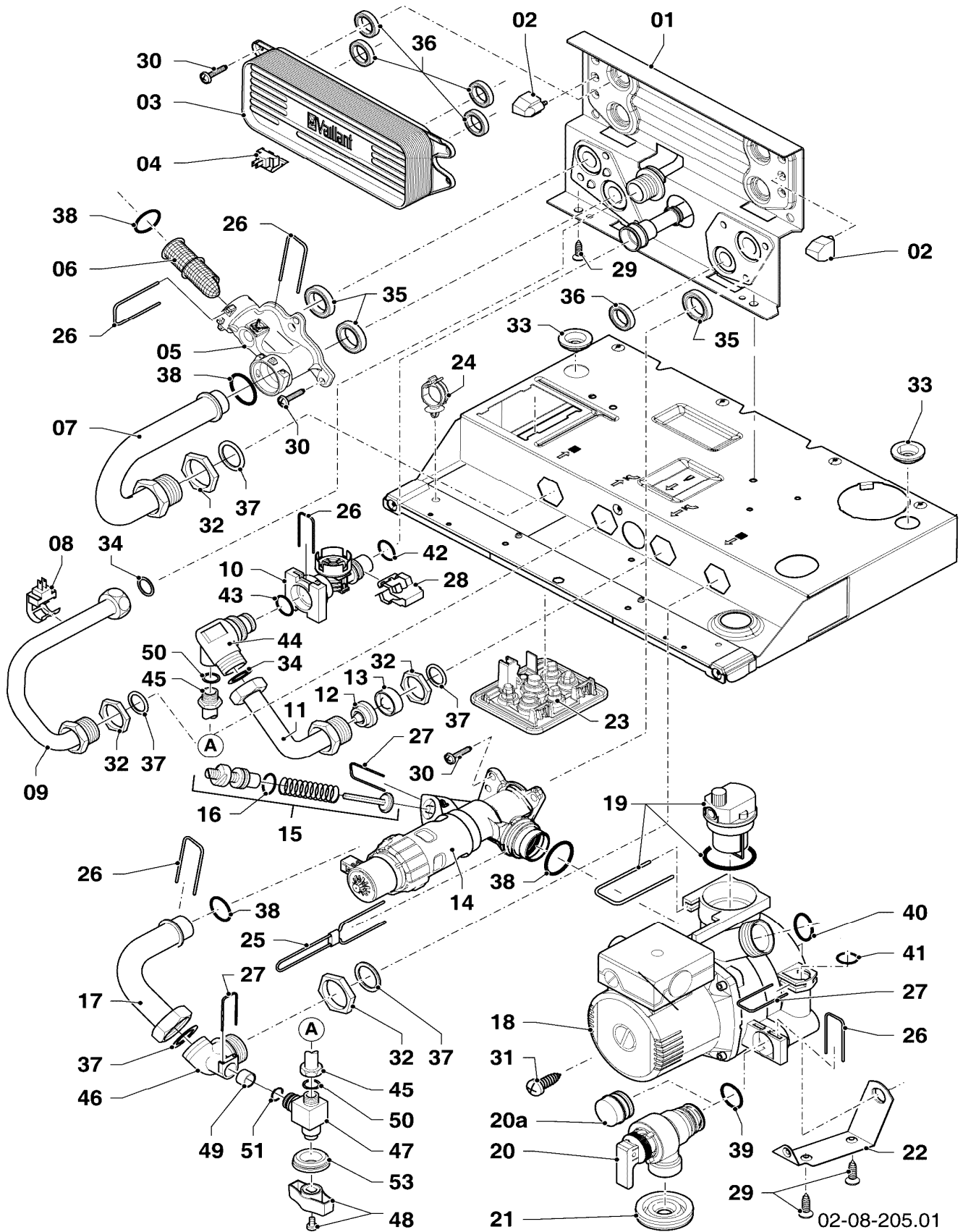
## 08a Hydraulic parts (Hydroblock) - Hydraulikteile (Hydroblock)

VUW INT IV 246/5-5 R2, 306/5-5 R2, 346/5-5 R2

Pos.	Art.-No Teile-Nr.	Part Bezeichnung	Type, note Typ, Bemerkung
		0208205	
01	178965	Support Hydroplatte	with parts 02, 28, 29, 30, 34, 35, 36, 38, 42, 43 mit Pos. 02, 28, 29, 30, 34, 35, 36, 38, 42, 43
02	193536	Guide (PK2) Führung, Set a 2 St.	
03	0020038572	Heat exchanger dhw (19 plates) Wärmetauscher BW, 19 Platten	with parts 30, 36 mit Pos. 30, 36
04	103430	Sensor - NTC (DHW heat exchanger) NTC-Fühler	
05	0020140559	Connection, composite Anschluss, Vorlauf, Kunststoff	with parts 06, 26, 27, 30, 35, 38, 41 mit Pos. 06, 26, 27, 30, 35, 38, 41
06	179030	Filter Sieb	with parts 26, 38 mit Pos. 26, 38
07	179033	Pipe Rohr	with parts 32, 37, 38 mit Pos. 32, 37, 38
08	103429	Sensor - NTC (DHW outlet pipe) NTC-Fühler	
09	179034	Pipe Rohr, Warmwasser	with parts 34, 37 mit Pos. 34, 37
10	178988	Flow sensor Flügelrad, Aqua-Sensor	with parts 26, 28, 42, 43 mit Pos. 26, 28, 42, 43
11	179037	Pipe Rohr	with parts 13, 37, 43 mit Pos. 13, 37, 43
12	-	-	not for these appliances nicht für diese Geräte
13	074514	Filter Sieb	
14	0020132683	Diverter valve, brass Vorrangumschaltventil, Messing	with parts 15, 26, 30, 35, 36, 37, 38 mit Pos. 15, 26, 30, 35, 36, 37, 38
15	178980	Bypass Bypass	with parts 16, 27 mit Pos. 16, 27
16	981165	O-ring (PK10) O-Ring, (10 St.)	
17	179036	Pipe Rohr	with parts 37, 38 mit Pos. 37, 38
18	178983	Pump Pumpe	with parts 19, 20a, 22, 26, 27, 29, 31, 35, 36, 37, 38, 39, 40, 41 mit Pos. 19, 20a, 22, 26, 27, 29, 31, 35, 36, 37, 38, 39, 40, 41
19	104521	Automatic de-aerator Schnellentlüfter	
20	178985	Pressure relief valve (3 bar) Sicherheitsventil, 3 bar	with parts 26, 39 mit Pos. 26, 39
20a	-	-	not for these appliances nicht für diese Geräte
21	0020039723	Gasket Dichtung	
22	178984	Support Halter	with parts 29, 31 mit Pos. 29, 31
23	0020144603	Cable bushing Kabeldurchführung	
24	0020144599	Clip (PK 5) Clip, (5 St.)	
25	178981	Clip Klammer	
26	178992	Clip (PK10) Klammer, (10 St.)	

# 08a Hydraulic parts (Hydroblock) - Hydraulikteile (Hydroblock)

VUW INT IV 246/5-5 R2, 306/5-5 R2, 346/5-5 R2



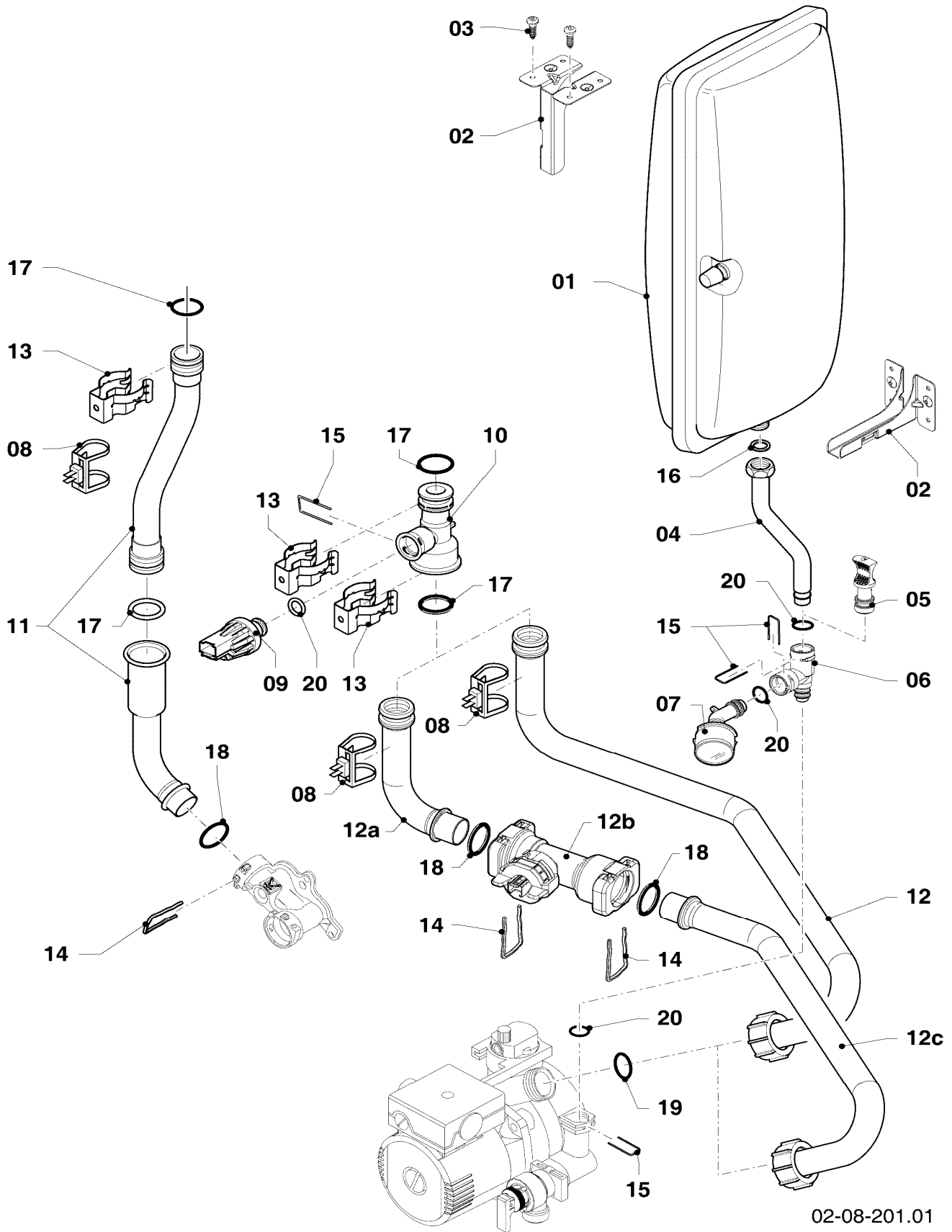
## 08a Hydraulic parts (Hydroblock) - Hydraulikteile (Hydroblock)

VUW INT IV 246/5-5 R2, 306/5-5 R2, 346/5-5 R2

Pos.	Art.-No Teile-Nr.	Part Bezeichnung	Type, note Typ, Bemerkung
		0208205	
27	0020107694	Clip (PK5) Klammer, (5 St.)	
28	178966	Clip Klammer, Blech	
29	0020107695	Screw (PK10) Schraube, (10 St.)	
30	0020133828	Screw (PK10) Schraube, (10 St.)	
31	0020133833	Screw (PK10) Schraube, (10 St.)	
32	0020144600	Nut 3/4 (PK14) Mutter, G3/4 (4 St.)	
33	509120	Gasket (PK10) Dichtung, (10 St.)	
34	981142	Sealing ring (PK10) Rechteckdichtring, (10 St.)	
35	193535	Gasket, Type-C (PK10) Dichtung, Typ-C (10 St.)	
36	178969	Gasket, C-Type (PK10) Dichtung, Typ-C (10 St.)	
37	981140	Sealing ring 3/4 (PK10) Rechteckdichtring, 3/4 (10 St.)	
38	193537	O-ring (PK10) O-Ring, (10 St.)	
39	178986	O-ring (PK10) O-Ring, (10 St.)	
40	193539	O-ring (PK10) O-Ring, (10 St.)	
41	178993	O-ring (PK10) O-Ring, (10 St.)	
42	178991	O-ring (PK10) O-Ring, (10 St.)	
43	981163	O-ring (PK10) O-Ring, (10 St.)	
44	0020018067	Connection piece Anschlussstück	with parts 26, 34, 43, 50 mit Pos. 26, 34, 43, 50
45	0020018066	Tube Rohr, Fülleinrichtung	with part 50 mit Pos. 50
46	0020018068	Connection piece Anschlussstück, mit Fülleinrichtung	with parts 32, 37, 51, 52 mit Pos. 32, 37, 51, 52
47	0020018065	Drain cock Ventil	with parts 48, 50, 51 mit Pos. 48, 50, 51
48	0020010292	Handle (PK2) Griff, Set a 2 St.	
49	0020018064	Ball valve Ventil, Rückflussventil	
50	981146	Sealing ring (PK10) Rechteckdichtring, (10 St.)	
51	981154	O-ring (PK10) O-Ring, (10 St.)	
53	980660	Gasket Dichtung	

# 08b Hydraulic parts - Hydraulikteile

VUW INT IV 246/5-5 R2, 306/5-5 R2, 346/5-5 R2



02-08-201.01

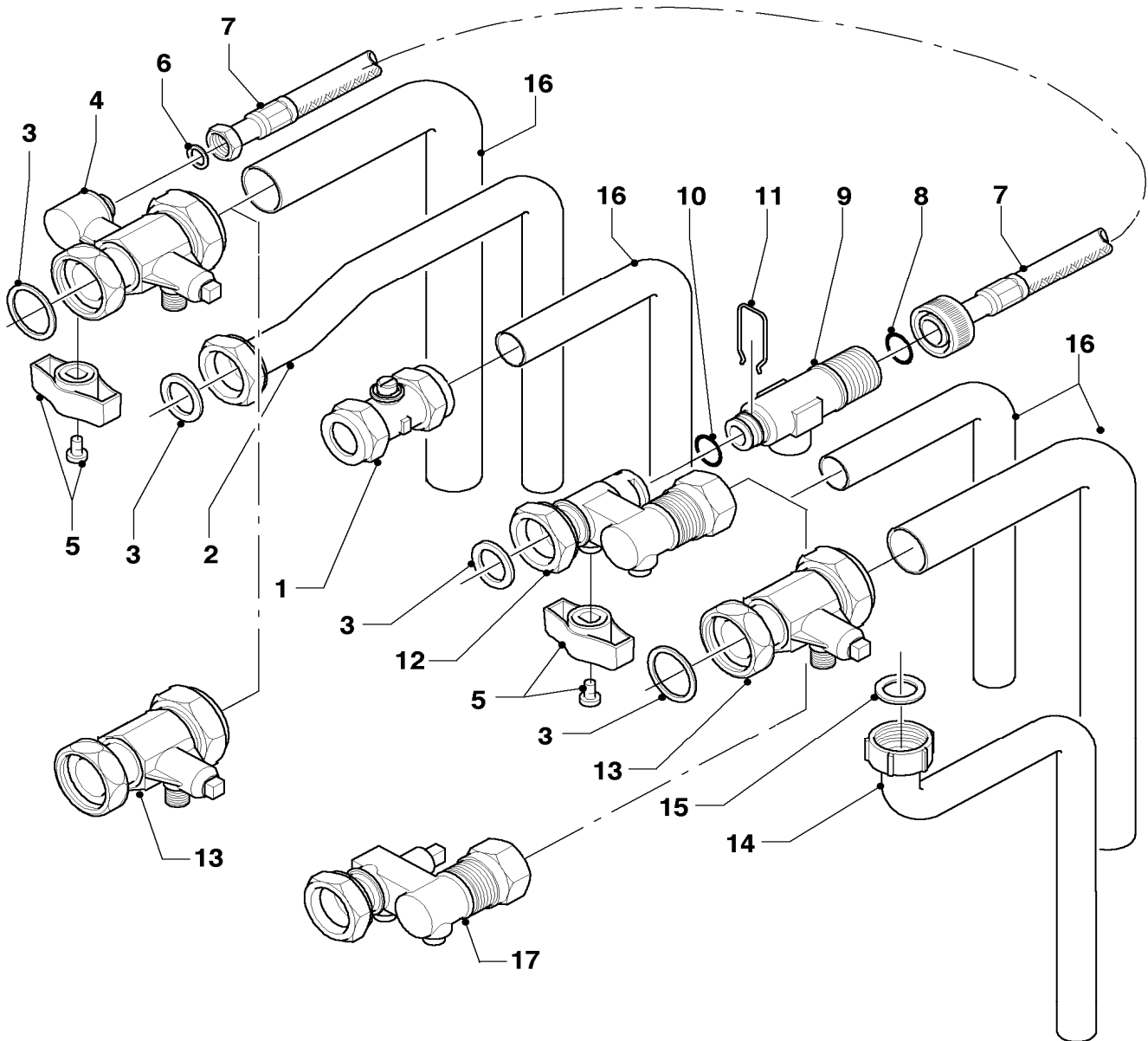
## 08b Hydraulic parts - Hydraulikteile

VUW INT IV 246/5-5 R2, 306/5-5 R2, 346/5-5 R2

Pos.	Art.-No Teile-Nr.	Part Bezeichnung	Type, note Typ, Bemerkung
		0208201	
01	181051	Expansion vessel 10 ltr. Ausdehnungsgefäß, 10 L	
02	0020144598	Support (expansion vessel) Halter, ADG	with part 03 mit Pos. 03
03	0020136643	Screw (PK10) Schraube, (10 St.)	
04	0020144605	Tube, expansion vessel Rohr, ADG	with parts 15, 16, 20 mit Pos. 15, 16, 20
05	-	-	not for these appliances nicht für diese Geräte
06	0020144608	Adapter Adapter	with parts 15, 20 mit Pos. 15, 20
07	0020144606	Pressure gauge Manometer	with parts 15, 20 mit Pos. 15, 20
08	193592	Sensor NTC (CH flow/CH return) Fühler (NTC, 19mm)	
09	0020059717	Sensor (water pressure) Fühler, Wasserdrucksensor	with parts 15, 20 mit Pos. 15, 20
10	0020087657	Adapter Adapter	with parts 15, 17, 20 mit Pos. 15, 17, 20
11	0020068956	Connection tube Rohr, Teleskop	VUW INT IV 246/5-5 R2, with parts 17, 18 VUW INT IV 246/5-5 R2, mit Pos. 17, 18
11	0020068956	Connection tube Rohr, Teleskop	VUW INT IV 306/5-5 R2, with parts 17, 18 VUW INT IV 306/5-5 R2, mit Pos. 17, 18
11	0020068957	Connection tube Rohr, Teleskop	VUW INT IV 346/5-5 R2, with parts 17, 18 VUW INT IV 346/5-5 R2, mit Pos. 17, 18
12	0020068958	Connection tube Rohr	with parts 10, 13, 15, 17, 19, 20 mit Pos. 10, 13, 15, 17, 19, 20
12a	-	-	not for these appliances nicht für diese Geräte
12b	-	-	not for these appliances nicht für diese Geräte
12c	-	-	not for these appliances nicht für diese Geräte
13	103417	Clip (PK10) Klammer, (10 St.)	
14	178992	Clip (PK10) Klammer, (10 St.)	
15	0020107694	Clip (PK5) Klammer, (5 St.)	
16	981149	Sealing ring (PK10) Rechteckdichtring, (10 St.)	
17	103415	O-ring (PK10) O-Ring, (10 St.)	
18	193537	O-ring (PK10) O-Ring, (10 St.)	
19	193539	O-ring (PK10) O-Ring, (10 St.)	
20	178993	O-ring (PK10) O-Ring, (10 St.)	

# 08c Connection parts (Acc.) - Hydraulikteile (Montagesatz)

VUW INT IV 246/5-5 R2, 306/5-5 R2, 346/5-5 R2



02 - 08 - 125.01

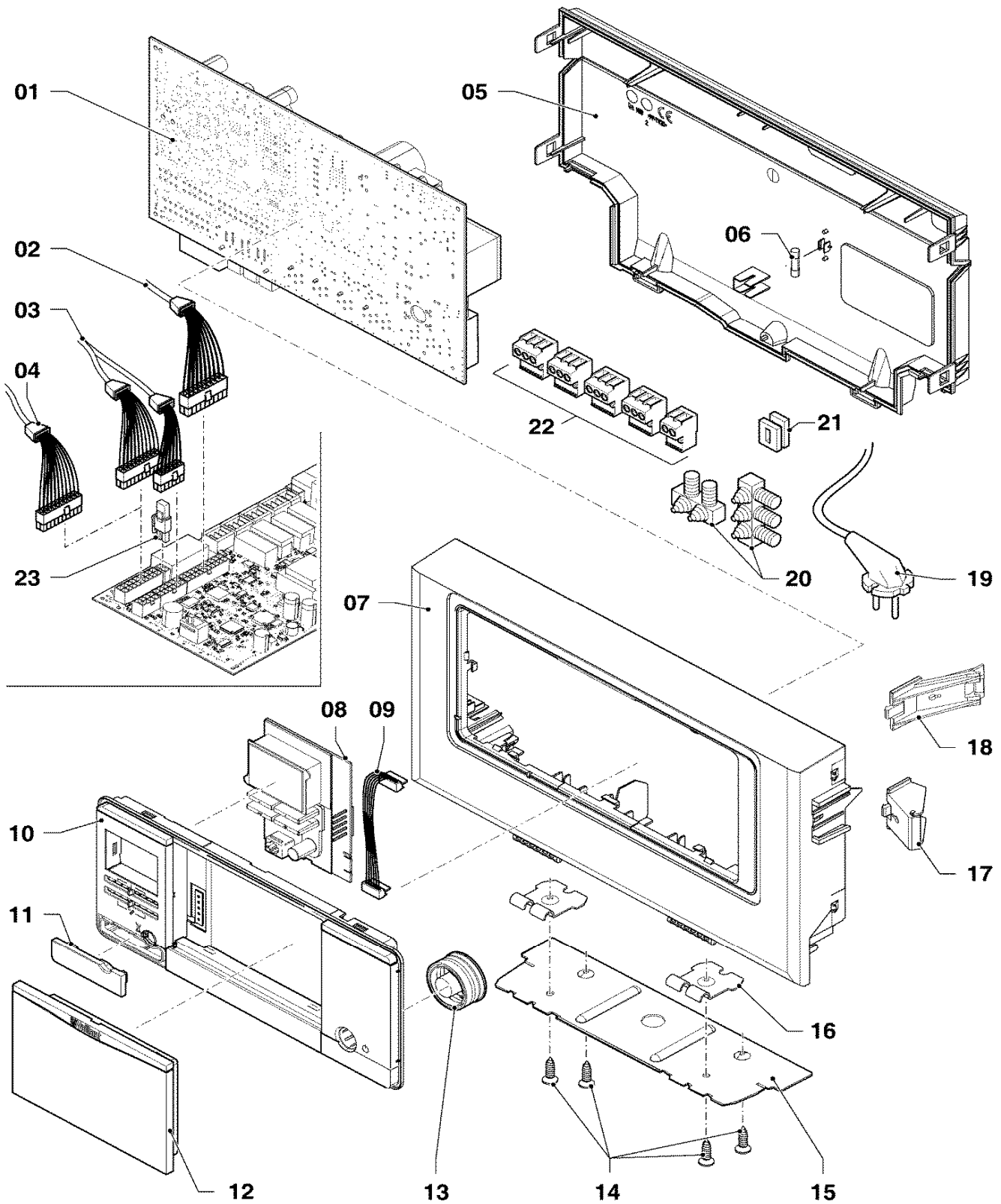
## 08c Connection parts (Acc.) - Hydraulikteile (Montagesatz)

VUW INT IV 246/5-5 R2, 306/5-5 R2, 346/5-5 R2

Pos.	Art.-No Teile-Nr.	Part Bezeichnung	Type, note Typ, Bemerkung
		0208125	
01	083437	Compression fitting Quetschverschraubung	not shown, for gas connection nicht dargestellt, für Gasanschluss
02	081445	Connection tube Rohr, Warmwasser	with part 03 mit Pos. 03
03	981140	Sealing ring 3/4 (PK10) Rechteckdichtring, 3/4 (10 St.)	
04	-	-	not for these appliances nicht für diese Geräte
05	-	-	not for these appliances nicht für diese Geräte
06	-	-	not for these appliances nicht für diese Geräte
07	-	-	not for these appliances nicht für diese Geräte
08	-	-	not for these appliances nicht für diese Geräte
09	-	-	not for these appliances nicht für diese Geräte
10	-	-	not for these appliances nicht für diese Geräte
11	-	-	not for these appliances nicht für diese Geräte
12	-	-	not for these appliances nicht für diese Geräte
13	0020017772	Service cock left + right Wartungshahn, li+re G3/4 x G3/4	with part 03 mit Pos. 03
14	0020010297	Pipe Rohr, Sicherheitsventil	with part 15 mit Pos. 15
15	0020010298	Sealing ring (PK10) Rechteckdichtring, (10 St.)	
16	-	-	cannot be delivered as spare part nicht als Ersatzteil lieferbar
17	014714	Valve Ventil, Kaltwasser-Anschluss	

## 12 Control box - Schaltkasten

VUW INT IV 246/5-5 R2, 306/5-5 R2, 346/5-5 R2



02-12-061.01



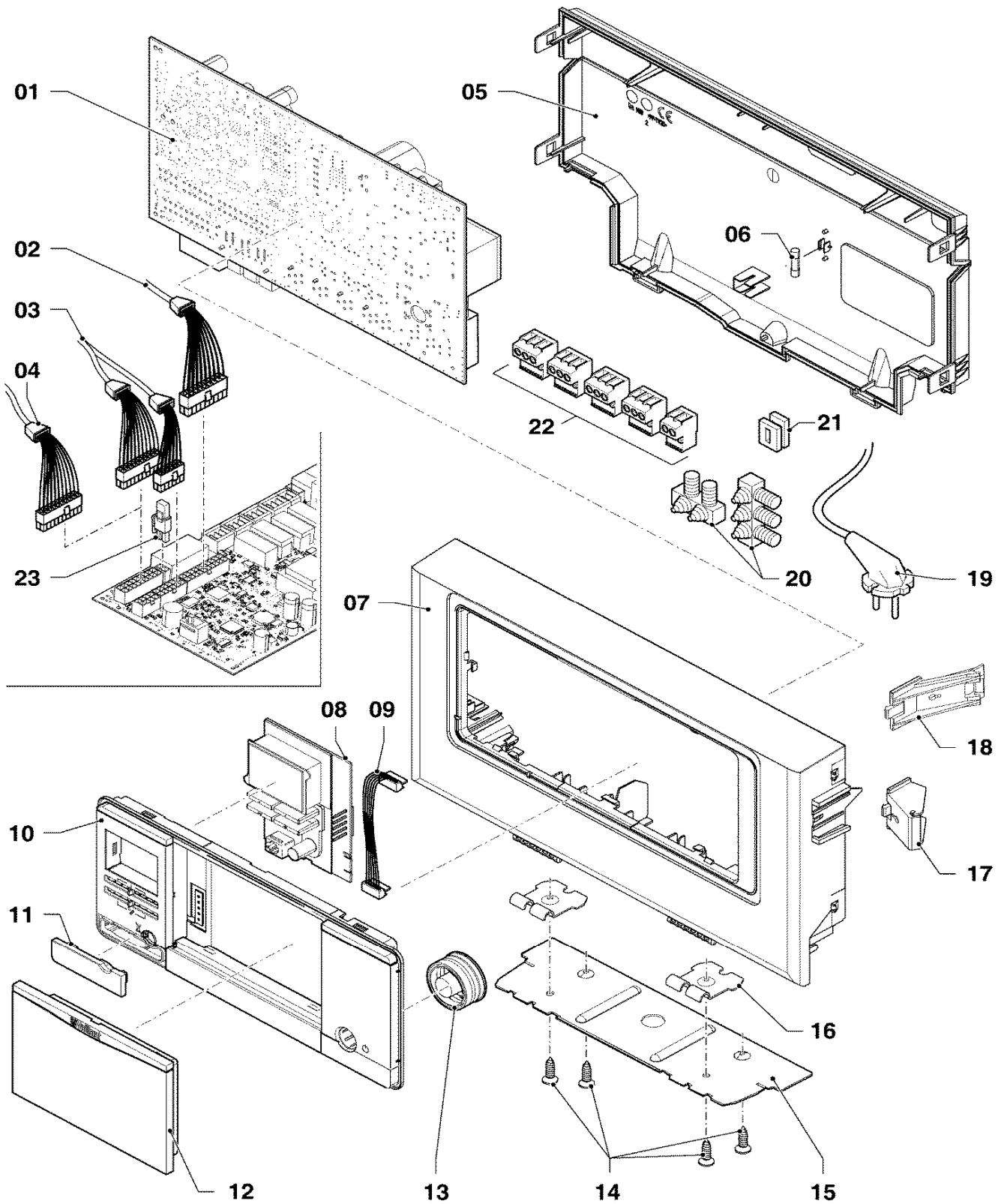
## 12 Control box - Schaltkasten

VUW INT IV 246/5-5 R2, 306/5-5 R2, 346/5-5 R2

Pos.	Art.-No Teile-Nr.	Part Bezeichnung	Type, note Typ, Bemerkung
		0212061	
01	0020135165	Printed circuit board Leiterplatte	with part 22 mit Pos. 22
02	0020135162	Wiring harness Kabelbaum	
03	0020135154	Wiring harness Kabelbaum	VUW INT IV 246/5-5 R2 VUW INT IV 246/5-5 R2
03	0020135154	Wiring harness Kabelbaum	VUW INT IV 306/5-5 R2 VUW INT IV 306/5-5 R2
03	0020135156	Wiring harness Kabelbaum	VUW INT IV 346/5-5 R2 VUW INT IV 346/5-5 R2
04	-	-	not for these appliances nicht für diese Geräte
05	0020136635	Casing back (incl. fuse T2H) Gehäuse, Rückwand (mit Sicherung T2H)	with part 06 mit Pos. 06
06	0020067507	Fuse 2, 0 A T2H (PK10) Sicherung 2, 0 A T2H (10 St.)	
07	0020136631	Casing front (plus) Gehäuse, Vorderteil (plus)	with parts 10, 11, 12, 13 mit Pos. 10, 11, 12, 13
08	0020136628	Display (Plus) Display, Plus	
09	0020136630	Cable display Kabel, Display	
10	-	-	not available as spare part, see pict. no.07 nicht als Ersatzteil lieferbar, siehe Pos. 07
11	0020136640	Cover diagnostic connector Deckel, Diagnoseanschluss	
12	0020136633	Cover control (plus) Deckel, Regler (plus)	
13	0020136642	Button power switch (plus) Knopf, Netzschalter (plus)	
14	0020136643	Screw (PK10) Schraube, (10 St.)	
15	-	-	VUW INT IV 246/5-5 R2, not for these appliances VUW INT IV 246/5-5 R2, nicht für diese Geräte
15	-	-	VUW INT IV 306/5-5 R2, not for these appliances VUW INT IV 306/5-5 R2, nicht für diese Geräte
15	0020144613	Support (extension) Halter, Verlängerung	VUW INT IV 346/5-5 R2, with part 14 VUW INT IV 346/5-5 R2, mit Pos. 14
16	0020144611	Support, control box (PK2) Halter, Schaltkasten (2 St.)	with part 14 mit Pos. 14
17	193583	Support (PK2) Abstandhalter, (2 St.)	VUW INT IV 246/5-5 R2 VUW INT IV 246/5-5 R2
17	193583	Support (PK2) Abstandhalter, (2 St.)	VUW INT IV 306/5-5 R2 VUW INT IV 306/5-5 R2
17	193584	Support (PK2) Abstandhalter, (2 St.)	VUW INT IV 346/5-5 R2 VUW INT IV 346/5-5 R2
18	-	-	not for these appliances nicht für diese Geräte
19	-	-	not for these appliances nicht für diese Geräte

## 12 Control box - Schaltkasten

VUW INT IV 246/5-5 R2, 306/5-5 R2, 346/5-5 R2

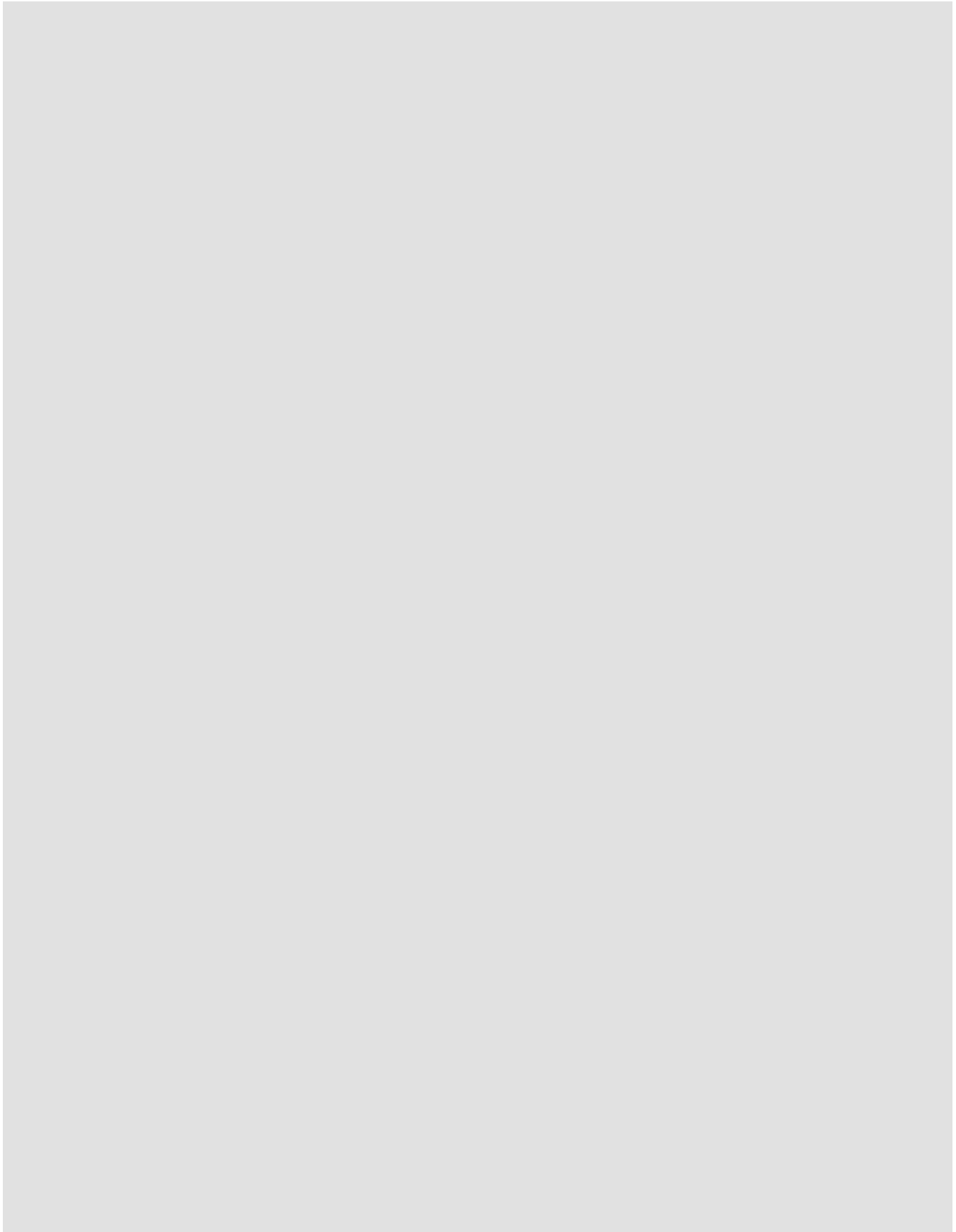


02-12-061.01

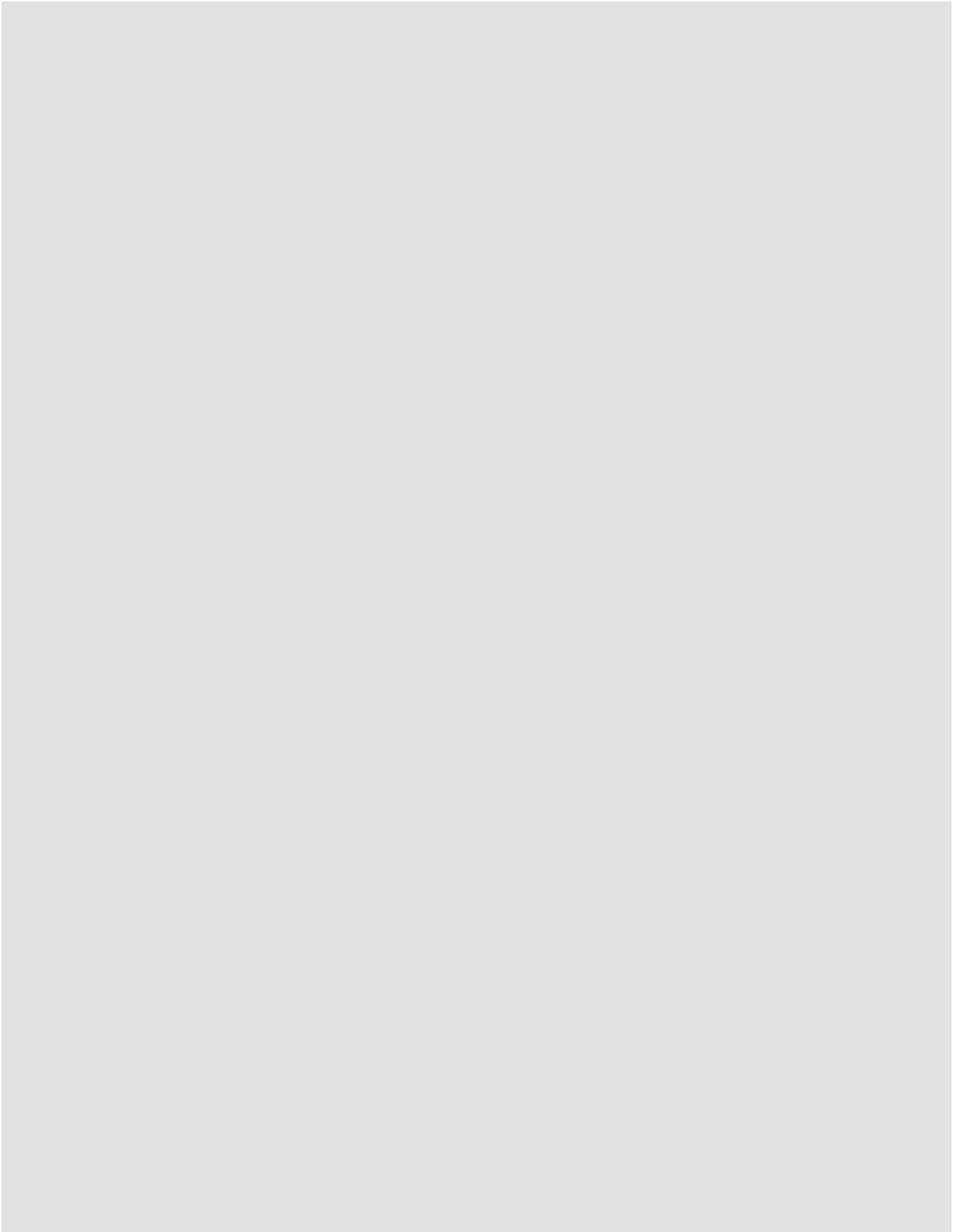
## 12 Control box - Schaltkasten

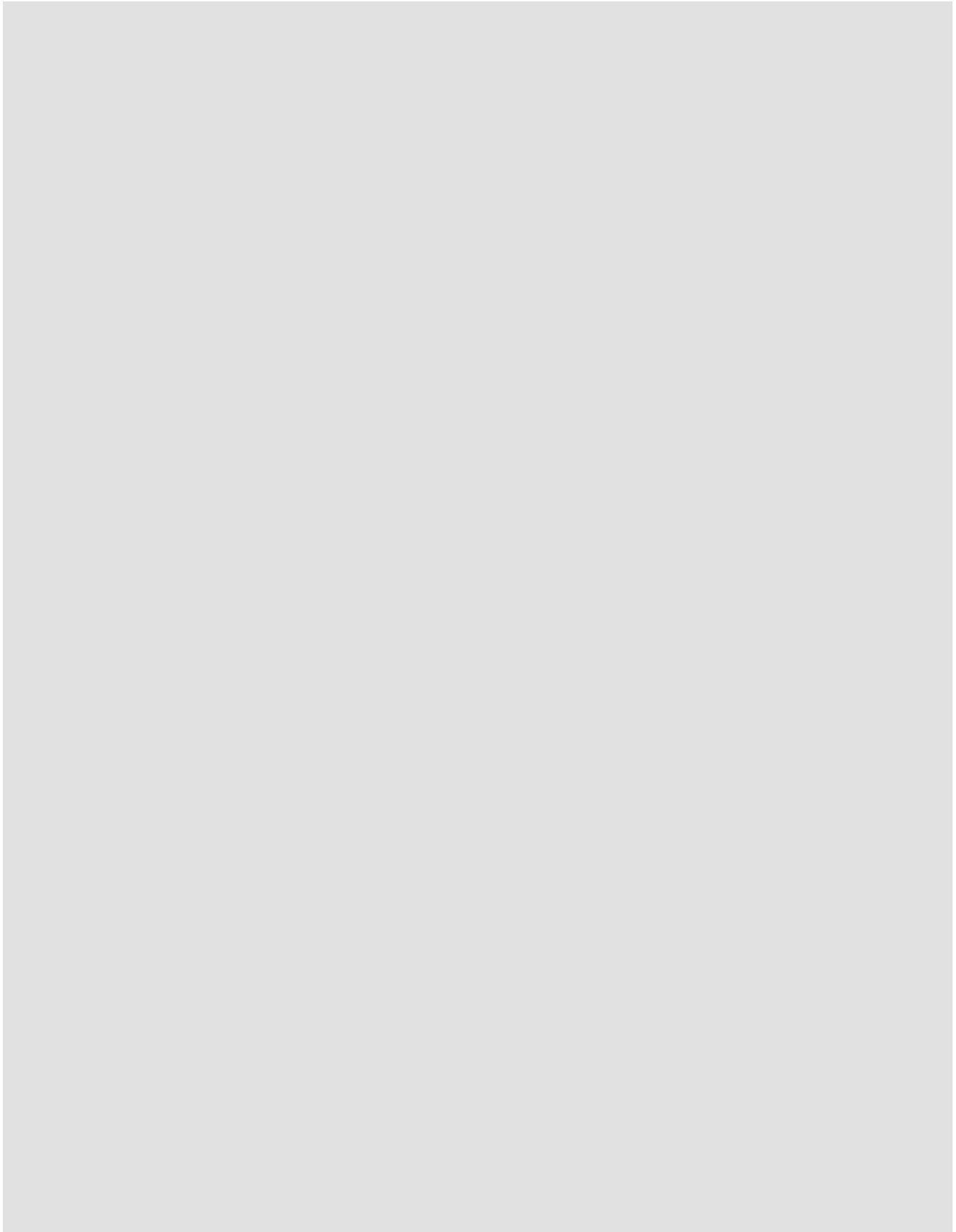
VUW INT IV 246/5-5 R2, 306/5-5 R2, 346/5-5 R2

Pos.	Art.-No Teile-Nr.	Part Bezeichnung	Type, note Typ, Bemerkung
		0212061	
20	078533	Cable fixation Zugentlaster, Set	
21	139438	Black plastic filler control box Stopfen, klein	
22	0020136646	Connector ProE (Set) Steckverbinder, ProE (Set)	
23	0020135126	Throttle jet + gas coding plug (yellow) Vordüse + Gaskodierstecker (gelb)	for natural gas H für Erdgas H
23	0020135128	Throttle jet + gas coding plug (grey) Vordüse + Gaskodierstecker (grau)	for liquid gas P für Flüssiggas P



## Notes - Notizen







**Vaillant GmbH**

Berghauser Str. 40 ■ 42859 Remscheid ■ Telefon 0 21 91/18-0  
Telefax 0 21 91/18-28 10 ■ [www.vaillant.de](http://www.vaillant.de) ■ [info@vaillant.de](mailto:info@vaillant.de)