

Spare parts catalogue Ersatzteilkatalog

0020031359.01 BL 01/2009



Wall-hung boilers ecoTEC pro
Gas-Wandheizgeräte ecoTEC pro

VU 256/3-3
VUW 226/3-3
VUW 286/3-3



Content - Inhalt

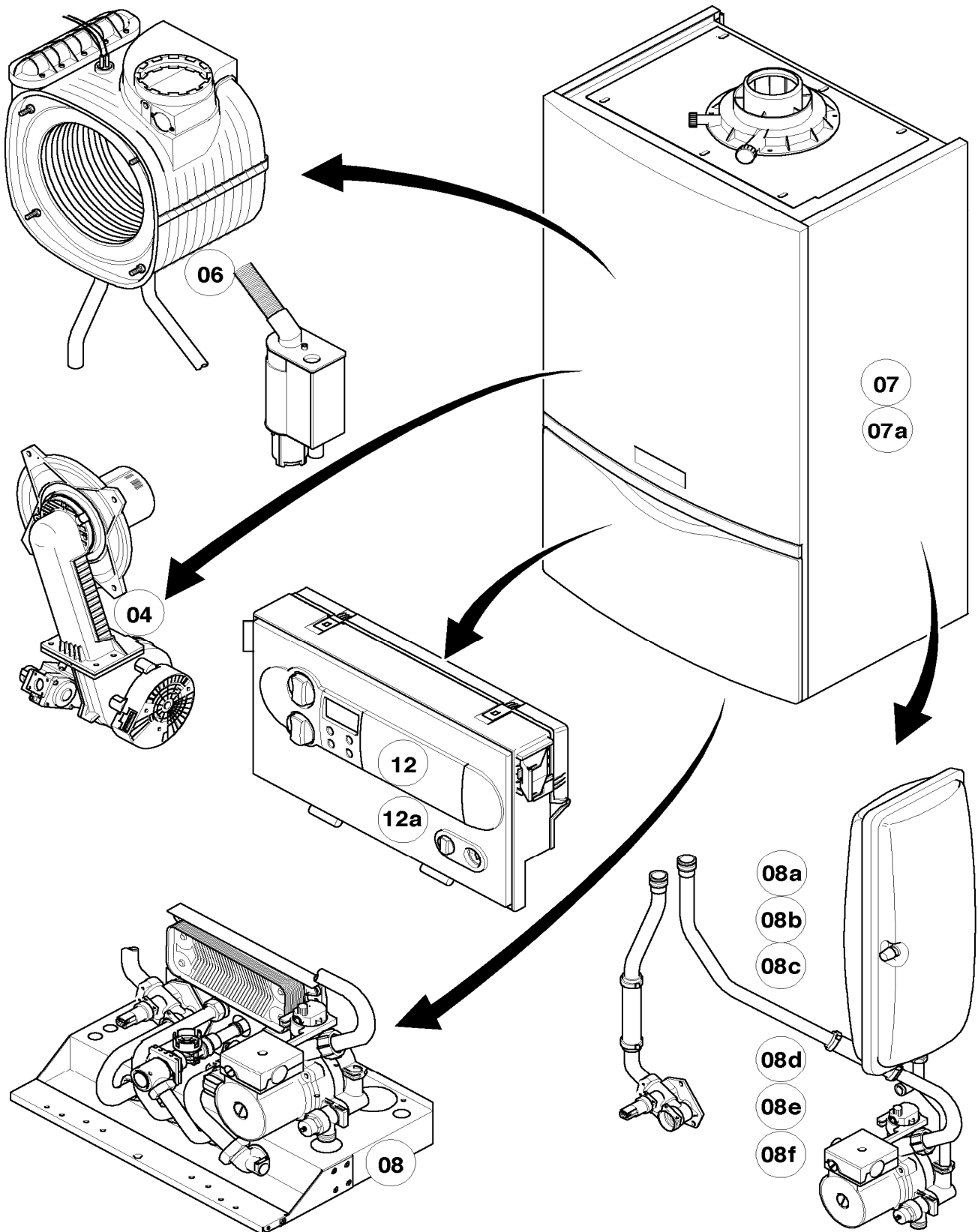
General view of sheet Baugruppenübersicht	VU 256/3-3	3
04 Burner 04 Brenner		4
06 Heat exchanger 06 Wärmetauscher		8
07 Casing parts 07 Verkleidungsteile		10
08 Connection parts (Hydroblock) 08 Hydraulikblock		12
08a Connection parts 08a Hydraulikteile		16
08b Connection parts (Acc.) 08b Hydraulikteile (Montagesatz)		18
12 Control panel 12 Schaltkasten		20
General view of sheet Baugruppenübersicht	VUW 226/3-3, VUW 286/3-3	23
04 Burner 04 Brenner		24
06 Heat exchanger 06 Wärmetauscher		28
07 Casing parts 07 Verkleidungsteile		30
08 Connection parts (Hydroblock) 08 Hydraulikblock		32
08a Connection parts 08a Hydraulikteile		38
08b Connection parts (Acc.) 08b Hydraulikteile (Montagesatz)		40
12 Control panel 12 Schaltkasten		42
Notes Notizen		44

In order to maintain the safe and efficient operation of this appliance, only genuine Vaillant spare parts must be used.

Um alle Funktionen des Vaillant Gerätes auf Dauer sicherzustellen und um den zugelassenen Serienstand nicht zu verändern, dürfen bei Wartungs- und Instandhaltungsarbeiten nur Original Vaillant Ersatzteile verwendet werden!

General view of sheet - Baugruppenübersicht

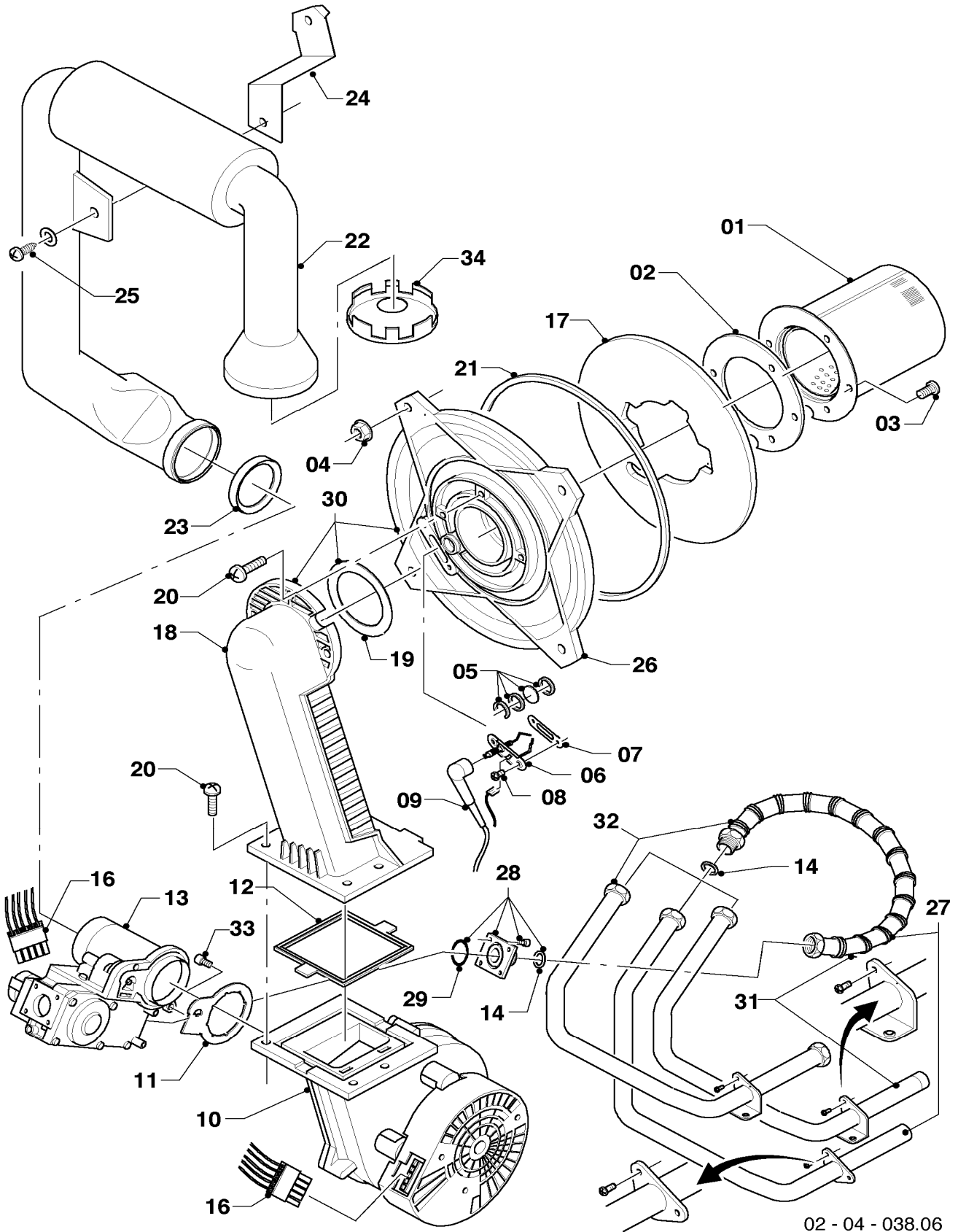
VU 256/3-3



02 - 00 - 077.04

04 Burner - Brenner

VU 256/3-3



02 - 04 - 038.06

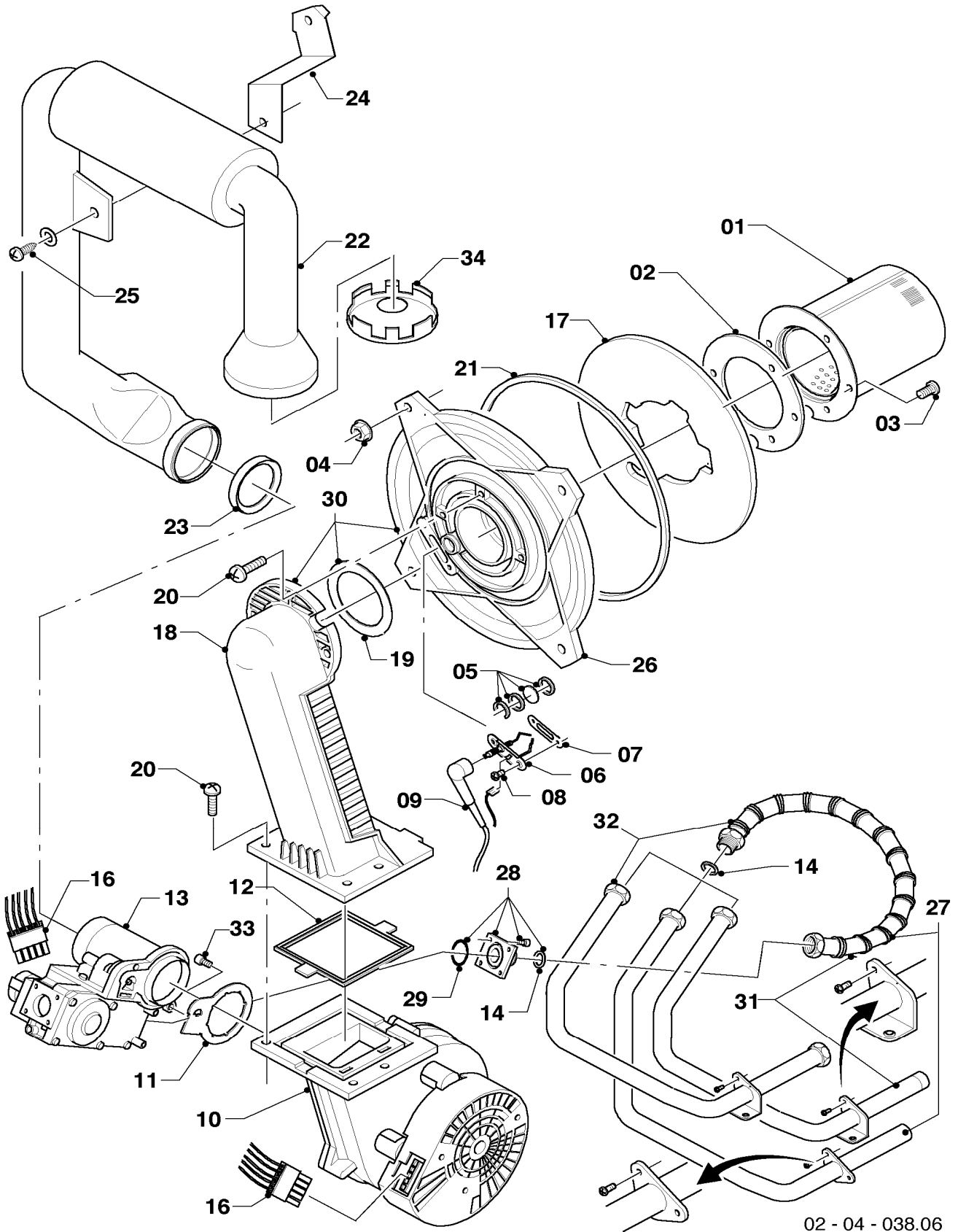
04 Burner - Brenner

VU 256/3-3

Pos.	Art.-No Teile-Nr.	Part Bezeichnung	Type, note Typ, Bemerkung
		02-04-038	
00	0020042518	Conversion set ecoEURO H/P	E -> P
		Umstellsatz ecoEURO Erdgas/Propan	E -> P
00	0020042519	Conversion set ecoEURO P/H	P -> E
		Umstellsatz ecoEURO Propan/Erdgas	P -> E
01	049345	Burner	with parts 02, 03
		Brenner	mit Pos. 02, 03
02	981103	Gasket	
		Dichtung	
03	105900	Screw (PK10)	
		Linsenschraube (10 St.)	
04	0020026537	Nut M6 (PK5)	
		Mutter (5 St.)	
05	161245	Inspection glass	
		Schauglas	
06	090709	Ignition/monitoring electrode	with parts 07, 08
		Zünderlektrode	mit Pos. 07, 08
07	981330	Gasket electrode	
		Dichtung, Zünderlektrode	
08	118883	Flat head screw ISO 7045	
		Flachkopfschraube ISO 7045	
09	193590	Ignition cable	
		Zündkabel	
09	0020075412	Plug (ignition)	not shown
		Stecker (Zündung)	nicht dargestellt
10	193593	Fan	with parts 11, 12
		Gebälse	mit Pos. 11, 12
11	981104	Gasket	
		Dichtung	
12	193594	Packing ring	
		Dichtung	
13	053471	Gas section	with parts 11, 14, 29
		Gasarmatur	mit Pos. 11, 14, 29
14	981142	Washer (PK10)	
		Rechteckdichtring (10 St.)	
16	193586	Harness	
		Kabelbaum	
17	193595	Insulation	with parts 02, 03
		Isolierplatte	mit Pos. 02, 03
18	-	-	not available as spare part, see pict.-no. 30
		-	nicht einzeln lieferbar, siehe Pos. 30
19	981107	Gasket	
		Dichtung	
20	193597	Screw (PK10)	
		Schraube (10 St.)	
21	0020025929	Sealing gasket	
		Dichtungssatz (Brennerflansch)	
22	103404	Air inlet duct	with part 23
		Frischluftröhr	mit Pos. 23
23	981111	Packing ring	
		Dichtung	

04 Burner - Brenner

VU 256/3-3



02 - 04 - 038.06

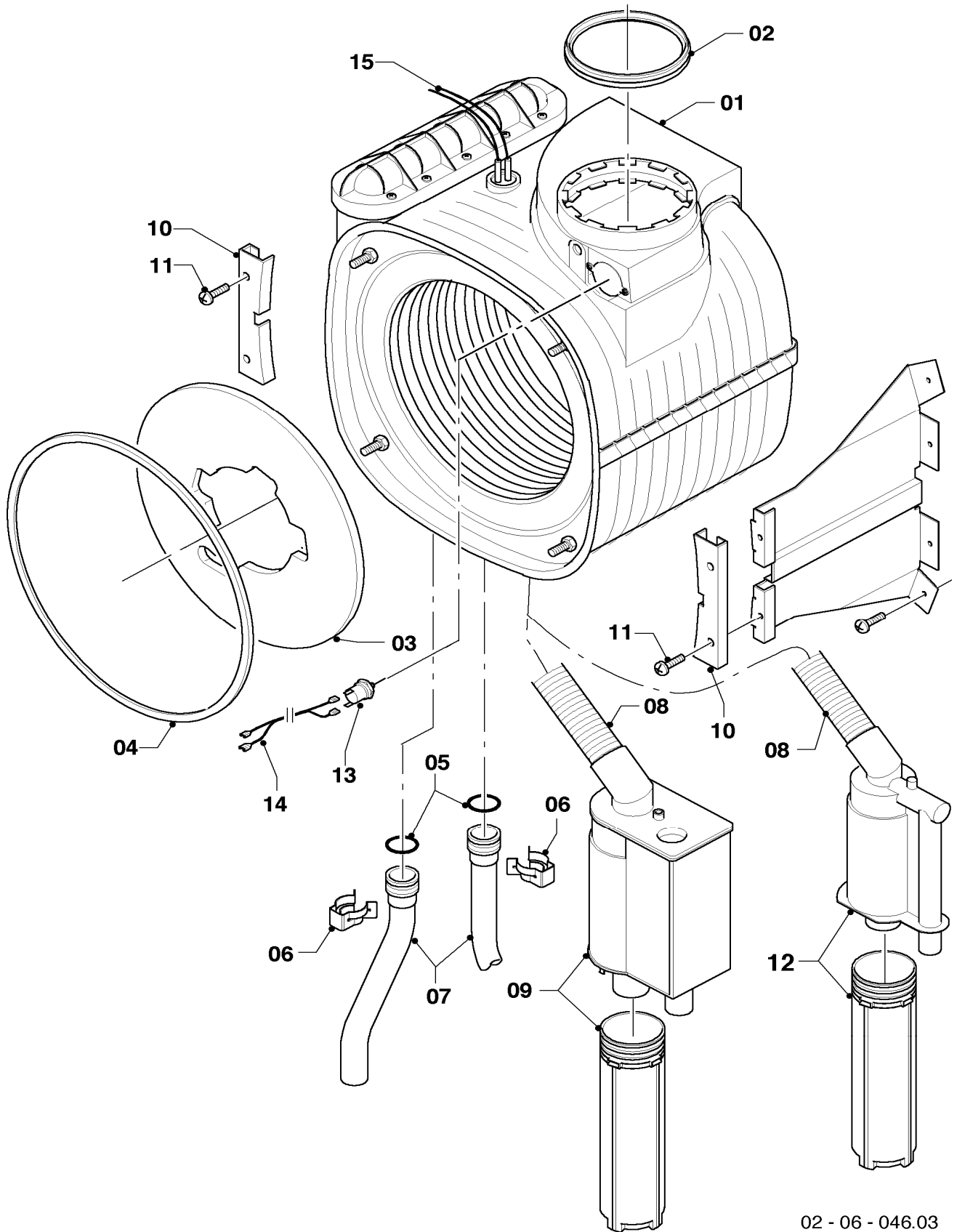
04 Burner - Brenner

VU 256/3-3

Pos.	Art.-No Teile-Nr.	Part Bezeichnung	Type, note Typ, Bemerkung
		02-04-038	
24	103405	Support Halter	
25	235756	Tapping screw (ST 4,8x19) Blechschrabe (ST 4,8x19)	
26	-	-	not available as spare part, see pict.-no. 30 nicht einzeln lieferbar, siehe Pos. 30
27	180945	Gas pipe Gasrohr	until 01/07 (with part 28) Ausf. bis 01/07 (mit Pos. 28)
28	0020010868	Adaptor piece (gas valve) Adapter (Gasarmatur)	
29	982319	O-ring O-Ring 'D'	
30	0020010867	Flange (set) Flansch (Set)	with parts 02, 03, 04, 05, 07, 08, 12, 14, 17, 19, 20, 21 mit Pos. 02, 03, 04, 05, 07, 08, 12, 14, 17, 19, 20, 21
31	0020046863	Gas pipe Rohr	from 02/07 (wit part 28) Ausf. ab 02/07 (mit Pos. 28)
32	-	-	not necessary Pos. entfällt
33	509685	Screw (PK10) Schraube (10 St.)	
34	-	-	not necessary Position entfällt

06 Heat exchanger - Wärmetauscher

VU 256/3-3



02 - 06 - 046.03

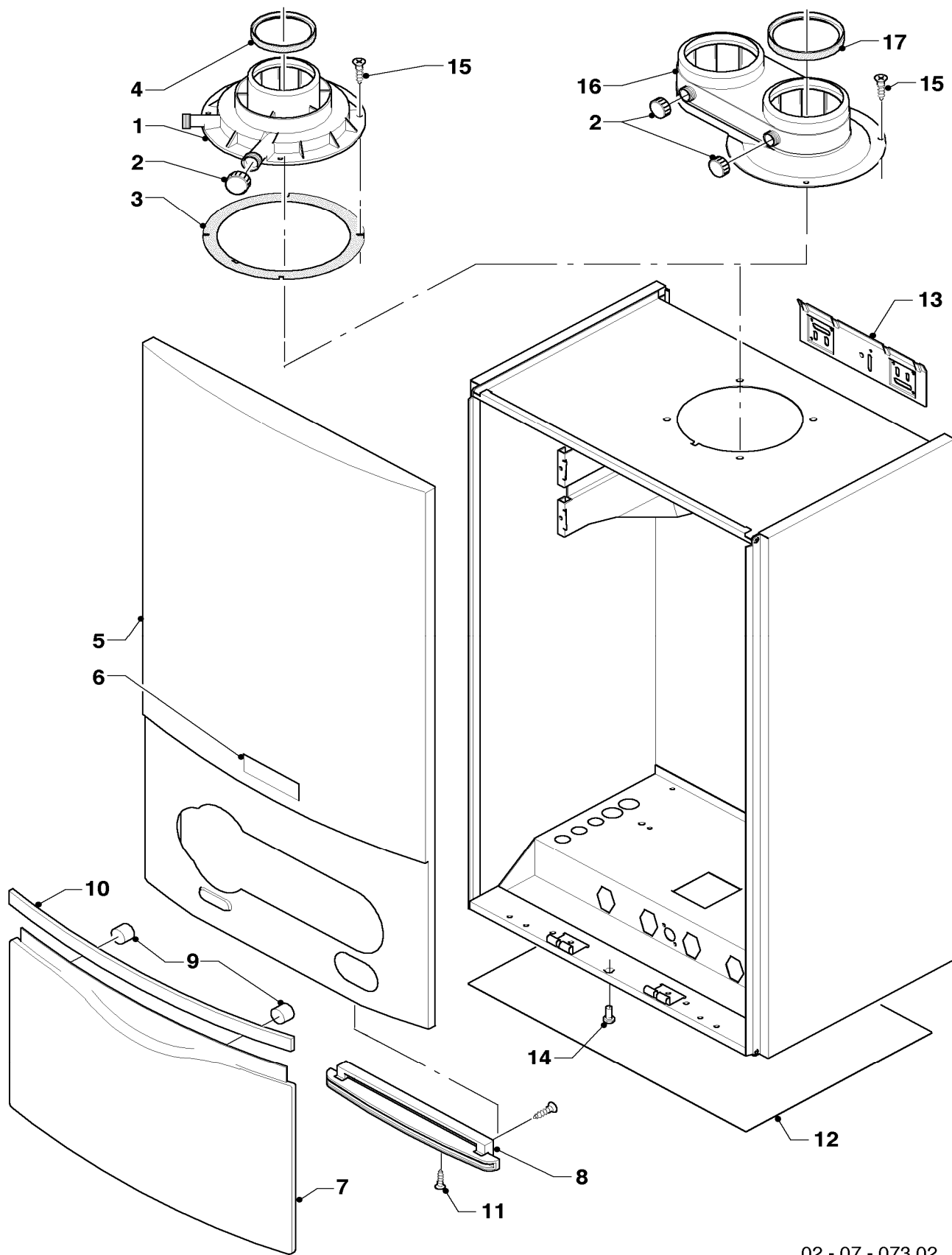
06 Heat exchanger - Wärmetauscher

VU 256/3-3

Pos.	Art.-No Teile-Nr.	Part Bezeichnung	Type, note Typ, Bemerkung
		02-06-046	
01	0020018182	Heat exchanger Wärmetauscher HW	with parts 02, 03, 04, 05, 06 mit Pos. 02, 03, 04, 05, 06
01	210779	Insulation Isolierplatte	for heat exchanger, not shown für Wärmetauscher, nicht dargestellt
02	981227	Gasket Dichtung (Abgassammler)	
03	193595	Insulation Isolierplatte	
04	0020025929	Sealing gasket Dichtungssatz (Brennerflansch)	
05	103415	O-ring (PK10) O-Ring (10 St.)	
06	103417	Clip (PK10) Klammer (10 St.)	
07	-	-	see main component 08a siehe Baugruppe 08a
08	-	-	not available as spare part, see pict.-no. 12 nicht einzeln lieferbar, siehe Pos. 12
09	-	-	not necessary Pos. entfällt
10	180989	Support (PK2) Halter (2 St.)	with part 11 mit Pos. 11
11	178968	Screw (PK10) Schraube (10 St.)	
12	180984	Condensate trap Siphon	with part 08 mit Pos. 08
12	0020077919	Gasket (PK5) Dichtung (5 St.)	not shown, condensate trap lower nicht dargestellt, Syphon unten
13	-	-	not necessary Pos. entfällt
14	-	-	not necessary Pos. entfällt
15	0020052332	Cable tree (harness) Kabelbaum	

07 Casing parts - Verkleidungsteile

VU 256/3-3



02 - 07 - 073.02

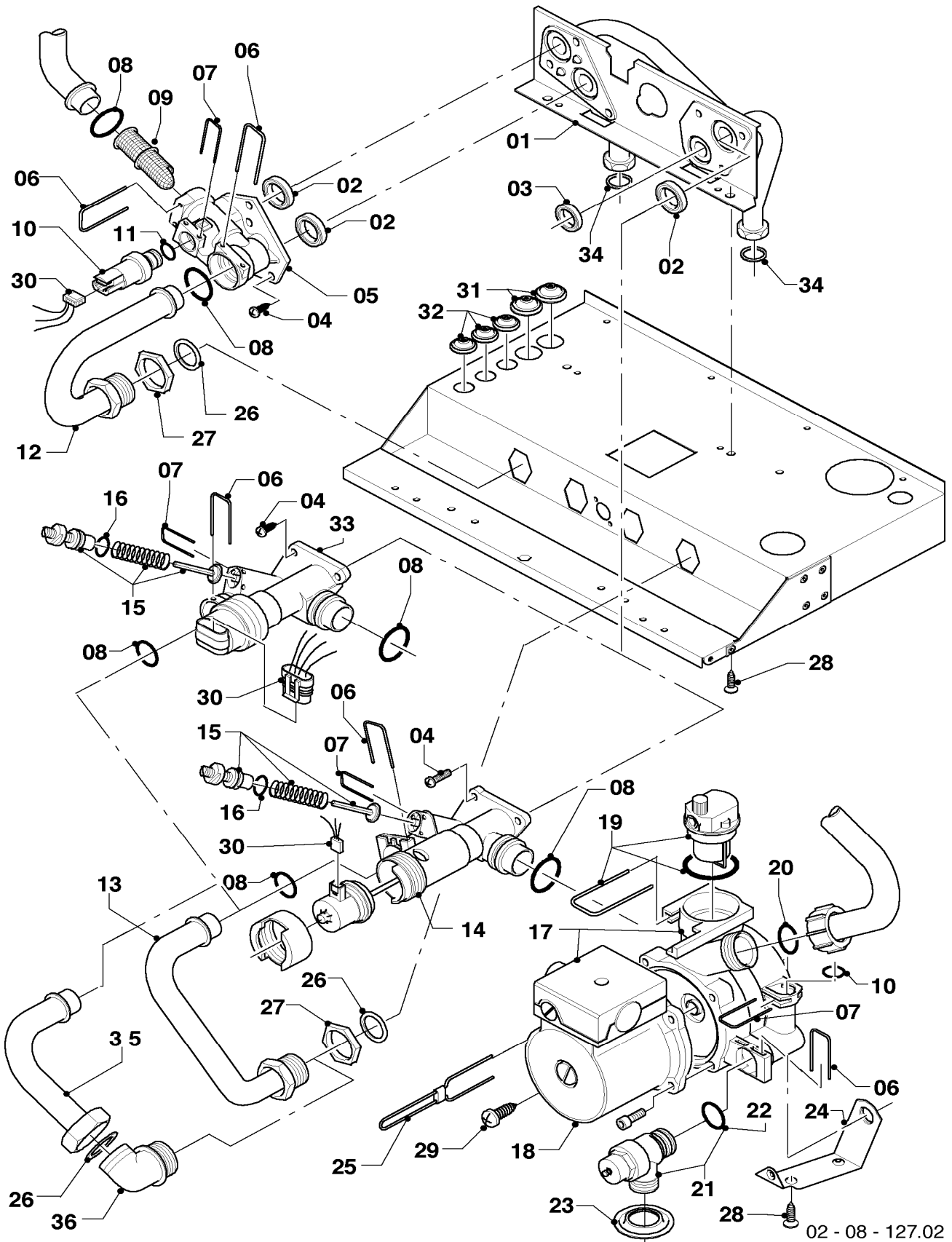
07 Casing parts - Verkleidungsteile

VU 256/3-3

Pos.	Art.-No Teile-Nr.	Part Bezeichnung	Type, note Typ, Bemerkung
		02-07-073	
01	180932	Flue adapter 60/100	with parts 02, 03, 04
		Adapter (60/100)	mit Pos. 02, 03, 04
02	147392	Cap (PK5)	
		Kappe (5 St.)	
03	981232	Gasket	
		Dichtung	
04	981233	Packing ring	
		Dichtung EPDM (DN 60)	
05	180934	Covering	with part 06
		Verkleidung	mit Pos. 06
06	118096	Badge	
		Firmenschild (alle Typen)	
07	-	-	not necessary
		-	Pos. entfällt
08	-	-	not necessary
		-	Pos. entfällt
09	-	-	not necessary
		-	Pos. entfällt
10	-	-	not necessary
		-	Pos. entfällt
11	-	-	not necessary
		-	Pos. entfällt
12	-	-	not necessary
		-	Pos. entfällt
13	180987	Support	
		Halter	
14	105839	Screw (PK10)	
		Sechskantschraube (10 St.)	
15	500046	Screw	
		Blehschraube	
16	-	-	not necessary
		-	Pos. entfällt
17	-	-	not necessary
		-	Pos. entfällt

08 Connection parts (Hydroblock) - Hydraulikblock

VU 256/3-3



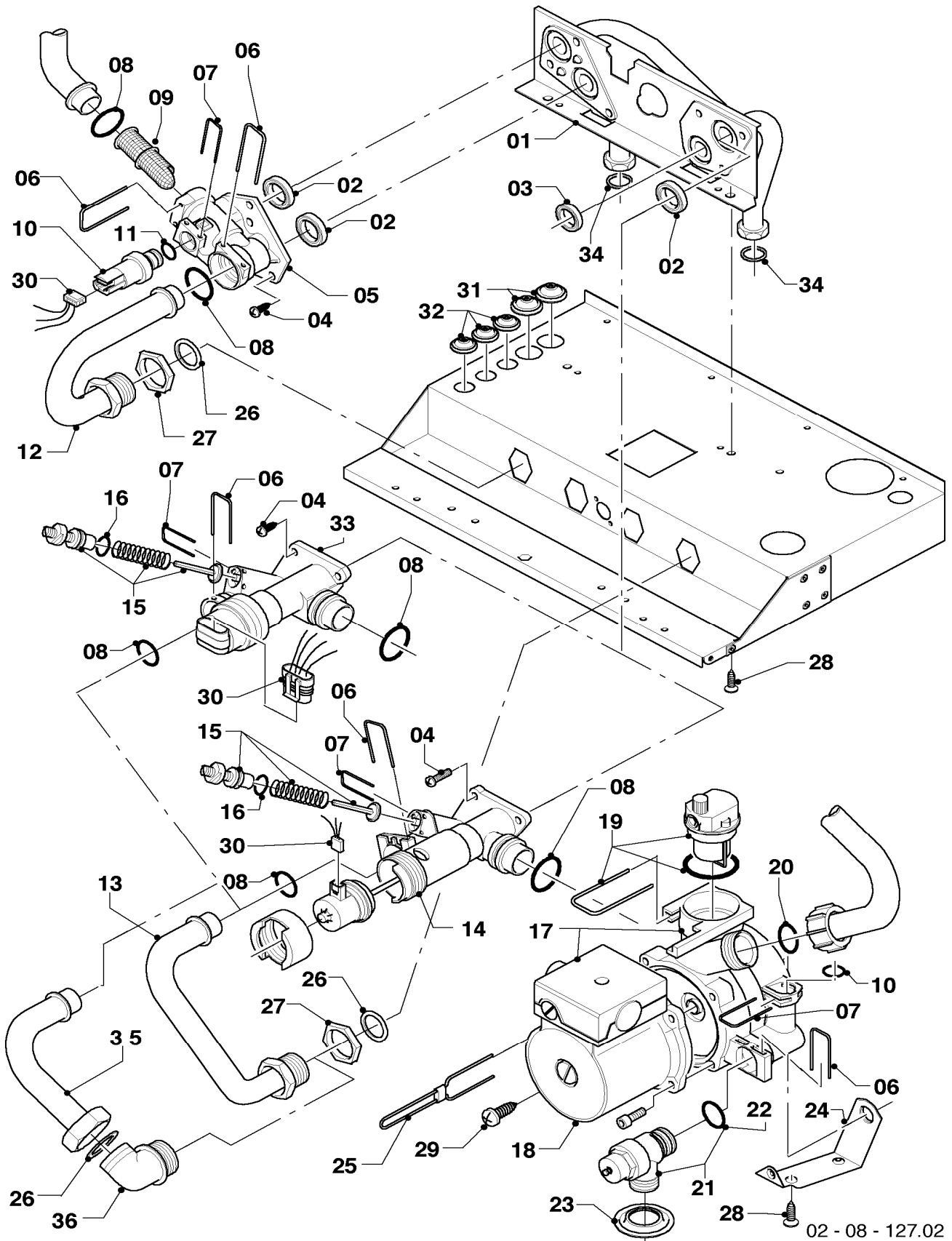
08 Connection parts (Hydroblock) - Hydraulikblock

VU 256/3-3

Pos.	Art.-No Teile-Nr.	Part Bezeichnung	Type, note Typ, Bemerkung
		02-08-127	
01	0020046782	Plate	with parts 02, 03, 07, 08, 26, 28
		Hydroplatte	mit Pos. 02, 03, 07, 08, 26, 28
02	193535	Washer (PK10)	
		Rechteckdichtring (10 St.)	
03	178969	Washer (PK10)	
		Rechteckdichtring (10 St.)	
04	178967	Screw (PK10)	
		Schraube (10 St.)	
05	179031	Connection piece	with parts 02, 04, 06, 07, 08, 11
		Anschlussstück	mit Pos. 02, 04, 06, 07, 08, 11
06	178992	Clip (PK10)	
		Klammer (10 St.)	
07	154150	Clip	
		Bügel	
08	193537	O-ring (PK10)	
		O-Ring (10 St.)	
09	179030	Filter	with parts 06, 08
		Sieb	mit Pos. 06, 08
10	0020059717	Sensor (water pressure)	with parts 06, 11
		Fühler (Wasserdrucksensor)	mit Pos. 06, 11
11	178993	O-ring (PK10)	
		O-Ring (10 St.)	
12	179033	Pipe	with parts 08, 26
		Rohr	mit Pos. 08, 26
13	180999	Pipe	with parts 08, 26
		Rohr	mit Pos. 08, 26
14	0020020015	Three way valve	with parts 02,03, 04, 06, 07, 08, 15
		Vorrangumschaltventil mit Bypass	mit Pos. 02,03, 04, 06, 07, 08, 15
15	178980	Bypass	with part 07
		Bypass	mit Pos. 07
16	193539	O-ring (PK10)	
		O-Ring (10 St.)	
17	178983	Pump	with parts 02, 06, 08, 10, 19, 20, 21, 29
		Pumpe	mit Pos. 02, 06, 08, 10, 19, 20, 21, 29
18	178983	Pump	
		Pumpe	
19	104521	Automatic air vent	
		Schnellentlüfter	
20	193539	O-ring (PK10)	
		O-Ring (10 St.)	
21	178985	Pressure relief valve (3 bar)	with part 06
		Sicherheitsventil (3 bar)	mit Pos. 06
22	-	-	not available as spare part, see pict.-no. 21
		-	nicht einzeln lieferbar, siehe Pos. 21
23	980765	Grommet	
		Dichtung (rot, groß)	
24	178984	Support	
		Halter	
25	178981	Clip	
		Klammer 3WV-Pumpe	

08 Connection parts (Hydroblock) - Hydraulikblock

VU 256/3-3



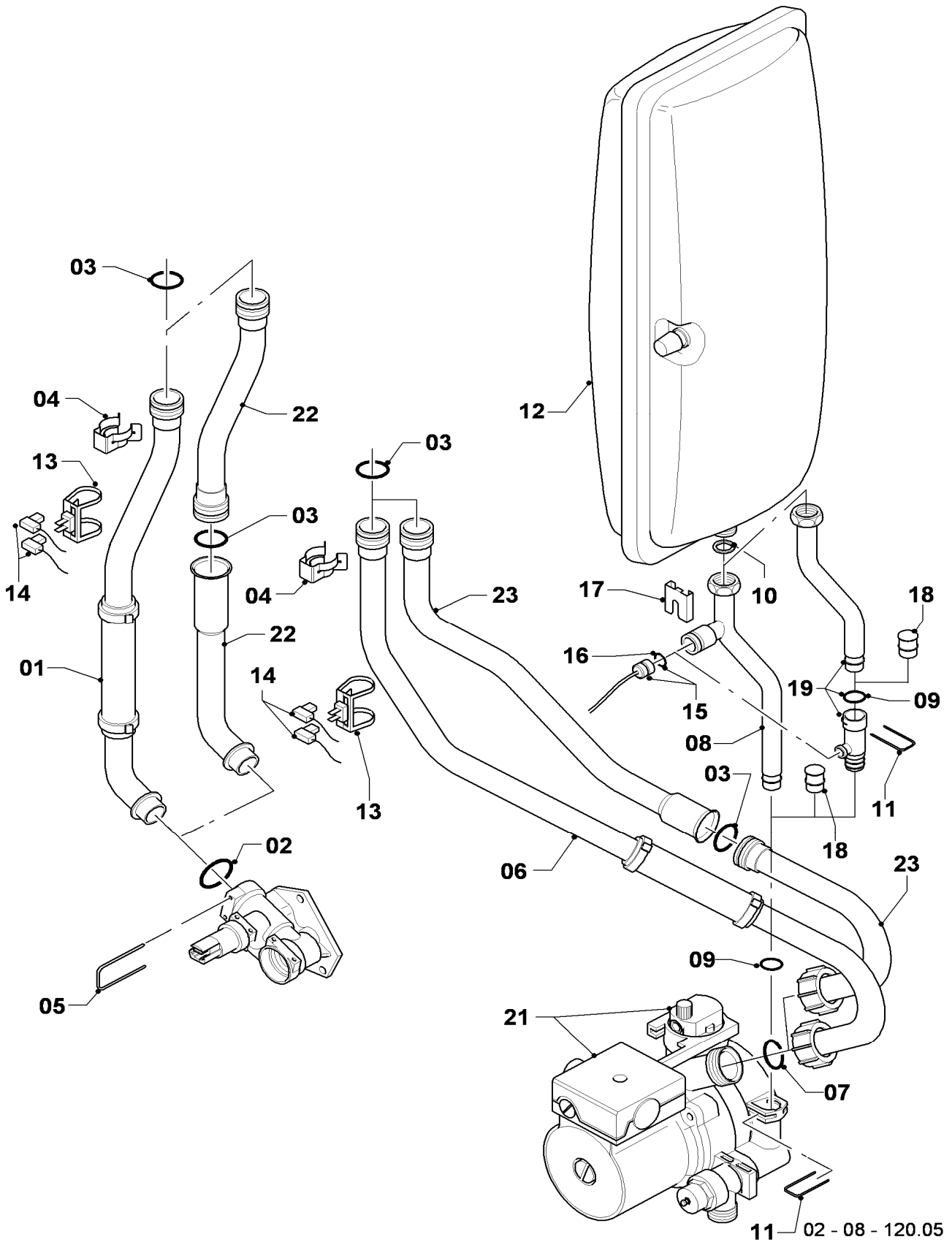
08 Connection parts (Hydroblock) - Hydraulikblock

VU 256/3-3

Pos.	Art.-No Teile-Nr.	Part Bezeichnung	Type, note Typ, Bemerkung
		02-08-127	
26	981140	Washer 3/4 (PK10)	
		Rechteckdichtring 3/4 (10 St.)	
27	193598	Nut (PK4)	
		Mutter (4 St.)	
28	235715	Tapping screw (ST 4,8x 9,5) ISO 7049	
		Blehschraube (ST 4,8x 9,5) ISO 7049	
29	235756	Tapping screw (ST 4,8x19)	
		Blehschraube (ST 4,8x19)	
30	0020018078	Harness	
		Kabelbaum	
31	509120	Gasket (PK10)	
		Dichtung (10 St.)	
32	509121	Gasket (PK10)	
		Dichtung (10 St.)	
33	-	-	not necessary
		-	Pos. entfällt
34	981142	Washer (PK10)	
		Rechteckdichtring (10 St.)	
35	-	-	not necessary
		-	Pos. entfällt
36	-	-	not necessary
		-	Pos. entfällt

08a Connection parts - Hydraulikteile

VU 256/3-3



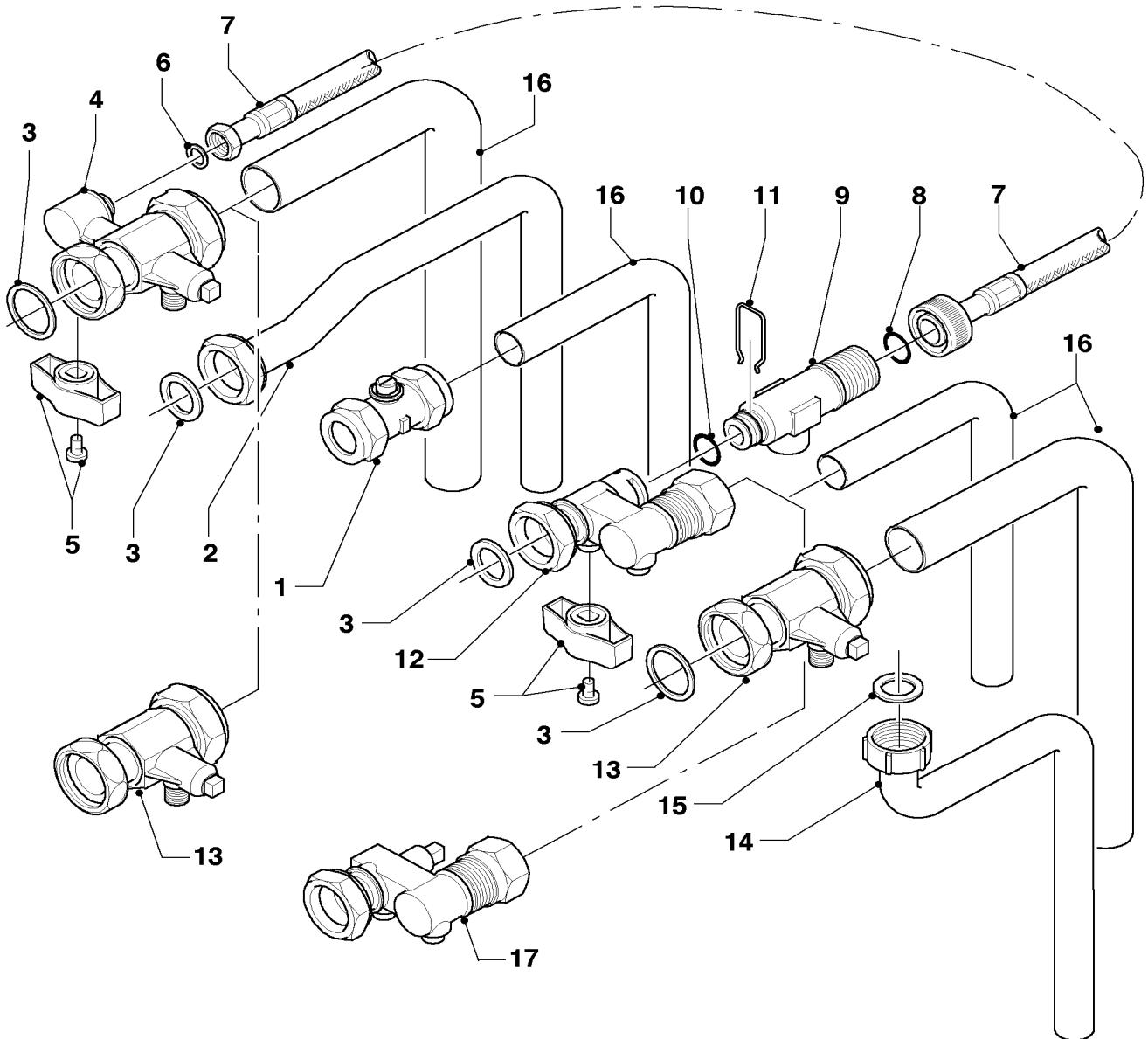
08a Connection parts - Hydraulikteile

VU 256/3-3

Pos.	Art.-No Teile-Nr.	Part Bezeichnung	Type, note Typ, Bemerkung
		02-08-120	
01	-	-	180946 no longer available, see pict. no. 22
		-	180946 nicht mehr lieferbar, siehe Pos. 22
02	193537	O-ring (PK10)	
		O-Ring (10 St.)	
03	103415	O-ring (PK10)	
		O-Ring (10 St.)	
04	103417	Clip (PK10)	
		Klammer (10 St.)	
05	178992	Clip (PK10)	
		Klammer (10 St.)	
06	-	-	180948 no longer available, see pict. no. 23
		-	180948 nicht mehr lieferbar, siehe Pos. 23
07	193539	O-ring (PK10)	
		O-Ring (10 St.)	
08	-	-	not necessary
		-	Pos. entfällt
09	178993	O-ring (PK10)	
		O-Ring (10 St.)	
10	981149	Washer (PK10)	
		Rechteckdichtring (10 St.)	
11	154150	Clip	
		Bügel	
12	181051	Expansion vessel	10 litre
		Ausdehnungsgefäß	10 Liter
13	193592	Sensor NTC (CH flow/CH return)	
		Fühler NTC 19mm	
14	193586	Harness	
		Kabelbaum	
15	180982	Pressure gauge	
		Manometer	
16	981155	O-ring (PK10)	
		O-Ring (10 St.)	
17	085751	Pressure gauge clip	
		Halter	
18	-	-	not necessary
		-	Pos. entfällt
19	0020025045	Connection tube	with parts 10, 11, 16, 17
		Rohr	mit Pos. 10, 11, 16, 17
20	-	-	not necessary
		-	Pos. entfällt
21	178983	Pump	
		Pumpe	
22	0020068956	Connection tube	with parts 02, 03
		Rohr (Teleskop)	mit Pos. 02, 03
23	0020068958	Connection tube	with parts 02, 07
		Rohr (Teleskop)	mit Pos. 02, 07

08b Connection parts (Acc.) - Hydraulikteile (Montagesatz)

VU 256/3-3



02 - 08 - 125.01

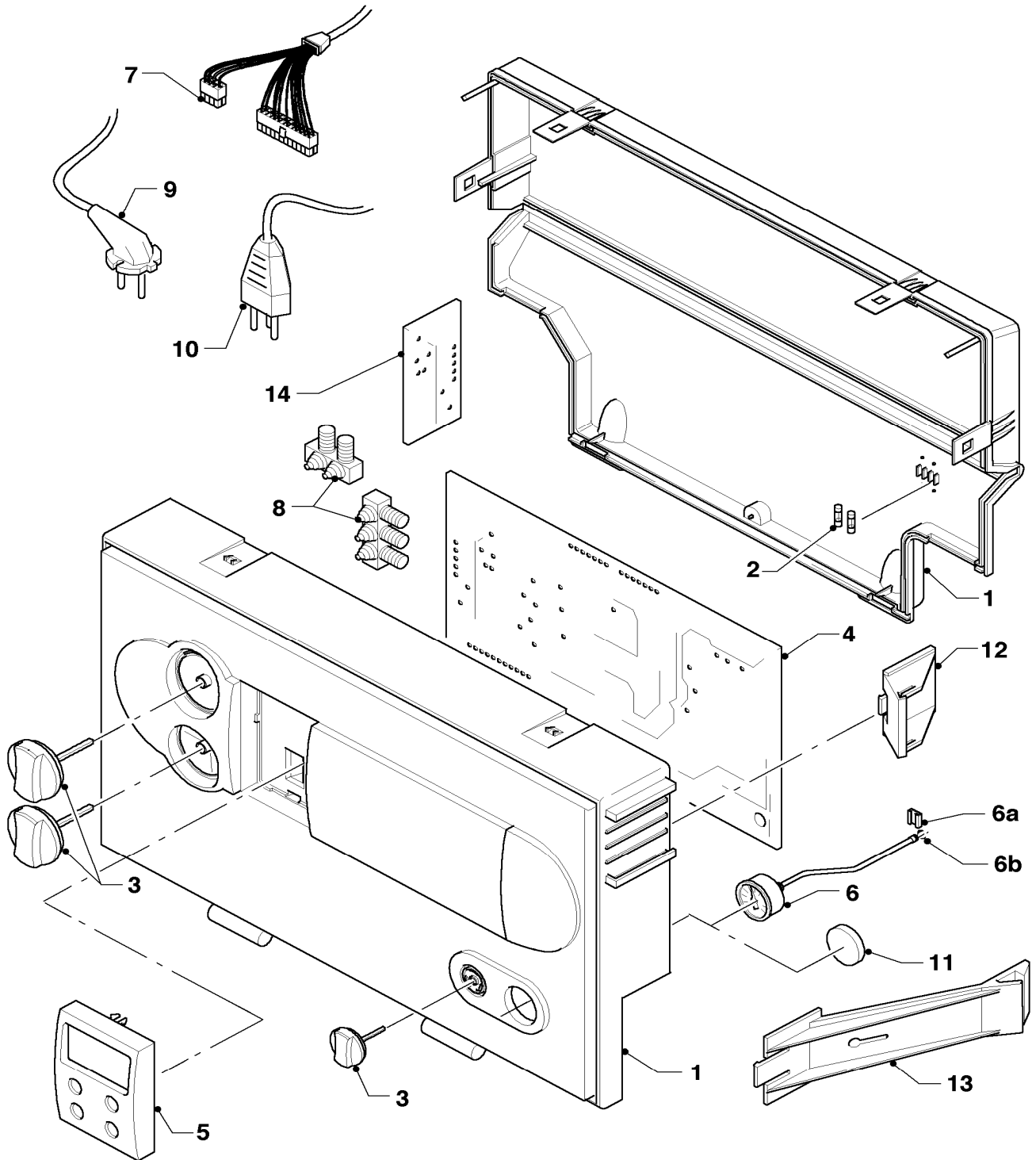
08b Connection parts (Acc.) - Hydraulikteile (Montagesatz)

VU 256/3-3

Pos.	Art.-No Teile-Nr.	Part Bezeichnung	Type, note Typ, Bemerkung
		02-08-125	
01	083435	Compression fitting, double Quetschverschraubung doppel	
01	083437	Compression fitting Quetschverschraubung	not shown, for gas connection nicht dargestellt, für Gasanschluss
02	-	-	not necessary Pos. entfällt
03	981140	Washer 3/4 (PK10) Rechteckdichtring 3/4 (10 St.)	
04	-	-	not necessary, see pos. 13 Pos. entfällt, siehe Pos. 13
05	-	-	not necessary Pos. entfällt
06	-	-	not necessary Pos. entfällt
07	-	-	not necessary Pos. entfällt
08	-	-	not necessary Pos. entfällt
09	-	-	not necessary Pos. entfällt
10	-	-	not necessary Pos. entfällt
11	-	-	not necessary Pos. entfällt
12	-	-	not necessary Pos. entfällt
13	0020010296	Service cock Wartungshahn	with part 03 mit Pos. 03
14	0020010297	Pipe Rohr (Sicherheitsventil)	with part 15 mit Pos. 15
15	0020010298	Washer (PK10) Rechteckdichtring (10 St.)	
16	-	-	not available as spare part nicht einzeln lieferbar
17	-	-	not necessary Pos. entfällt

12 Control panel - Schaltkasten

VU 256/3-3



02 - 12 - 046.02

12 Control panel - Schaltkasten

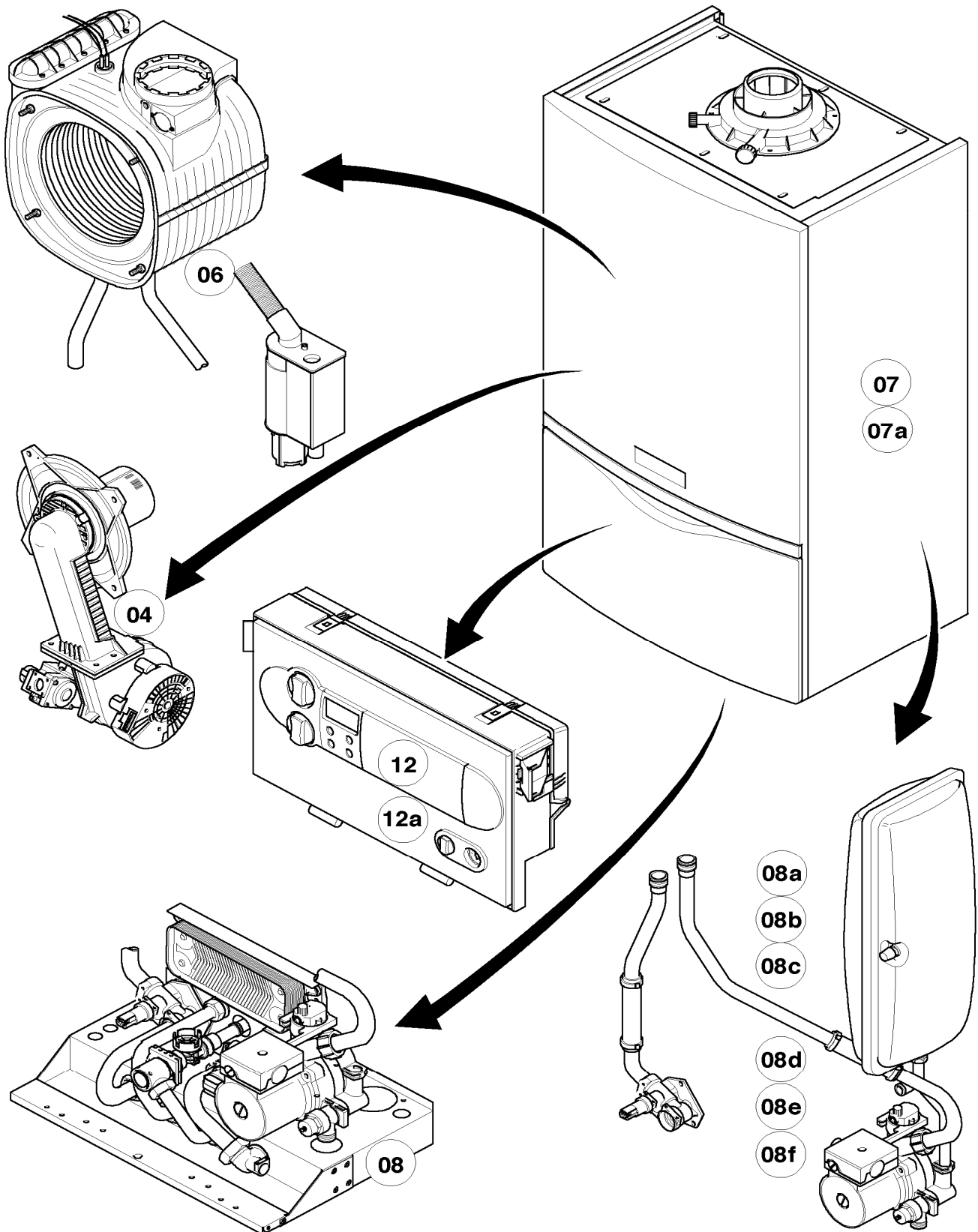
VU 256/3-3

Pos.	Art.-No Teile-Nr.	Part Bezeichnung	Type, note Typ, Bemerkung
		02-12-046	
01	193582	Casing	with parts 02, 03
		Gehäuse (Schaltkasten)	mit Pos. 02, 03
02	251955	Fuse 2.0A T (PK10)	2.0 AT
		Sicherung 2,0A T (10 St.)	2,0 AT
03	0020074963	Knobs grey (PK3)	
		Knopf grau (3 St.)	
04	0020052093	Printed circuit	with part 02
		Leiterplatte	mit Pos. 02
05	0020040154	Display	
		Leiterplatte (Display)	
06	180982	Pressure gauge	
		Manometer	
06a	085751	Pressure gauge clip	
		Halter	
06b	981155	O-ring (PK10)	
		O-Ring (10 St.)	
07	193586	Harness	appliance
		Kabelbaum	Gerät
07	0020018078	Harness	hydraulik
		Kabelbaum	Hydroblock
08	078533	Cable fixation	
		Zugentlaster, Set	
09	-	-	not necessary
		-	Pos. entfällt
10	-	-	not necessary
		-	Pos. entfällt
11	-	-	not necessary
		-	Pos. entfällt
12	193583	Support	
		Abstandshalter	
13	-	-	not necessary
		-	Pos. entfällt
14	-	-	not necessary
		-	Pos. entfällt

General view of sheet - Baugruppenübersicht

VUW 226/3-3

VUW 286/3-3

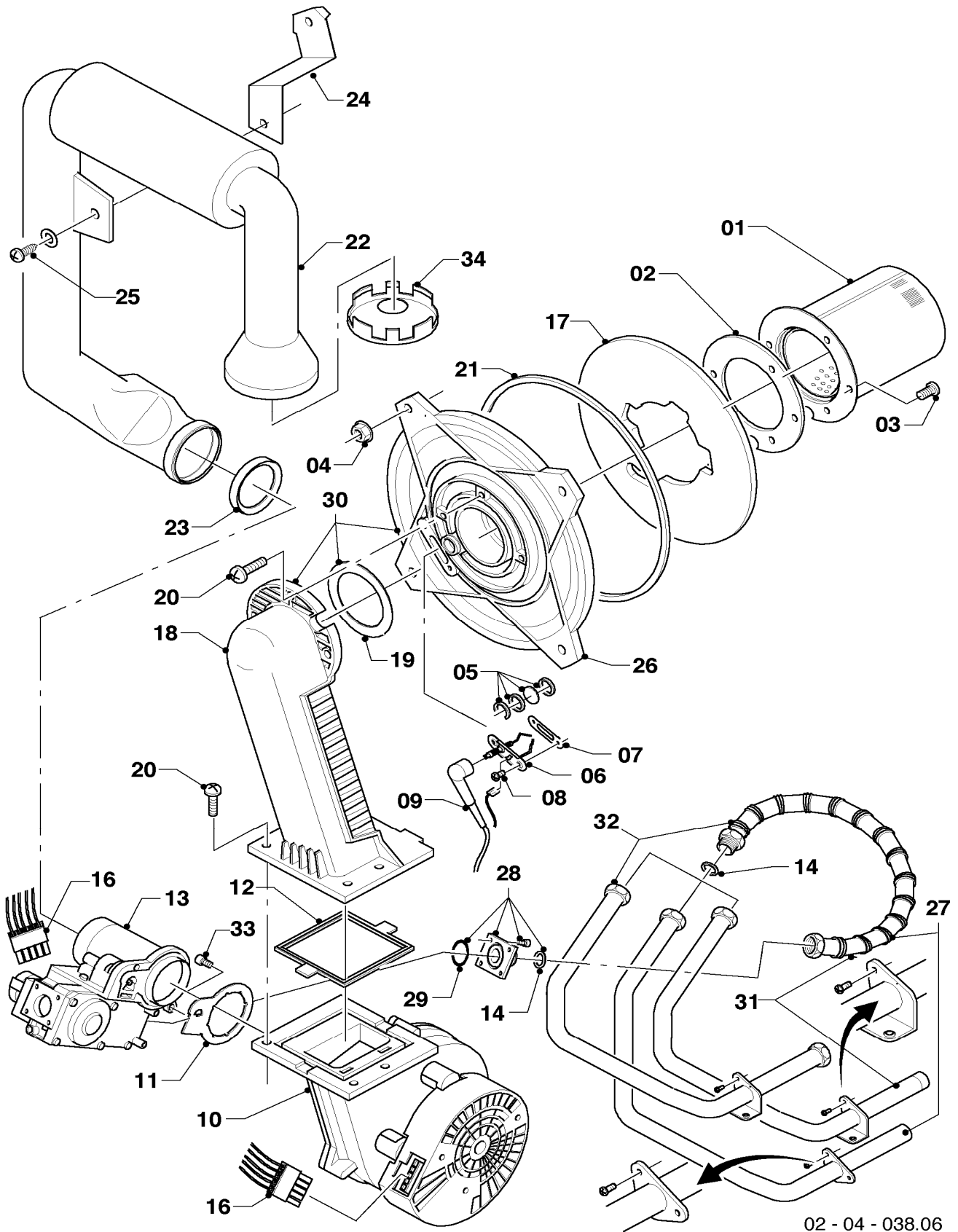


02 - 00 - 077.04

04 Burner - Brenner

VUW 226/3-3

VUW 286/3-3



02 - 04 - 038.06

04 Burner - Brenner

VUW 226/3-3

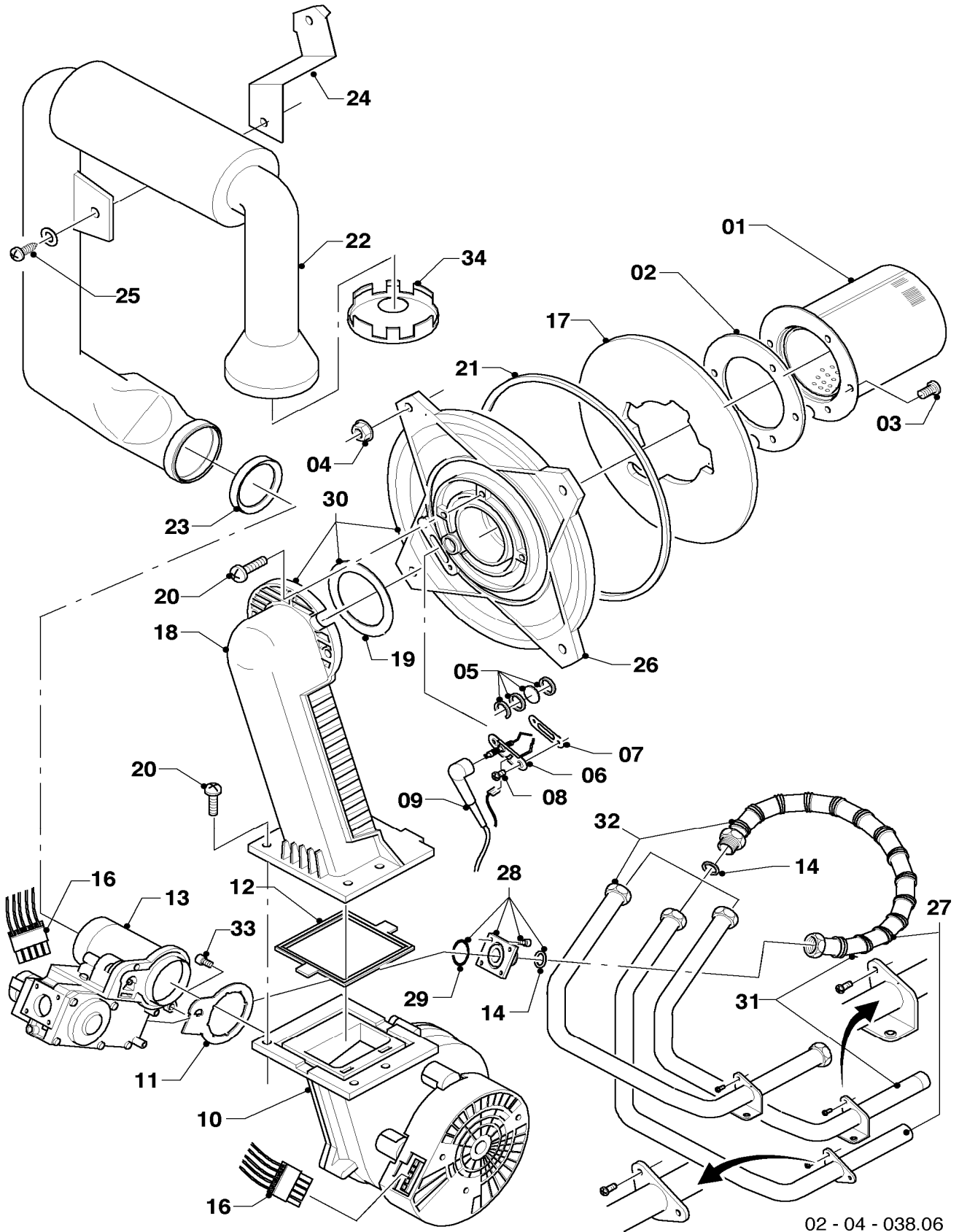
VUW 286/3-3

Pos.	Art.-No Teile-Nr.	Part Bezeichnung	Type, note Typ, Bemerkung
		02-04-038	
00	0020042518	Conversion set ecoEURO H/P	E -> P
		Umstellsatz ecoEURO Erdgas/Propan	E -> P
00	0020042519	Conversion set ecoEURO P/H	P -> E
		Umstellsatz ecoEURO Propan/Erdgas	P -> E
01	049324	Burner	VUW 226/3-3, with parts 02, 03
		Brenner	VUW 226/3-3, mit Pos. 02, 03
01	049345	Burner	VUW 286/3-3, with parts 02, 03
		Brenner	VUW 286/3-3, mit Pos. 02, 03
02	981103	Gasket	
		Dichtung	
03	105900	Screw (PK10)	
		Linsenschraube (10 St.)	
04	0020026537	Nut M6 (PK5)	
		Mutter (5 St.)	
05	161245	Inspection glass	
		Schauglas	
06	090709	Ignition/monitoring electrode	with parts 07, 08
		Zünderlektrode	mit Pos. 07, 08
07	981330	Gasket electrode	
		Dichtung, Zünderlektrode	
08	118883	Flat head screw ISO 7045	
		Flachkopfschraube ISO 7045	
09	193590	Ignition cable	
		Zündkabel	
09	0020075412	Plug (ignition)	not shown
		Stecker (Zündung)	nicht dargestellt
10	193593	Fan	with parts 11, 12
		Gebälse	mit Pos. 11, 12
11	981104	Gasket	
		Dichtung	
12	193594	Packing ring	
		Dichtung	
13	053470	Gas section	VUW 226/3-3, with parts 11, 14, 29
		Gasarmatur	VUW 226/3-3, mit Pos. 11, 14, 29
13	053471	Gas section	VUW 286/3-3, with parts 11, 14, 29
		Gasarmatur	VUW 286/3-3, mit Pos. 11, 14, 29
14	981142	Washer (PK10)	
		Rechteckdichtring (10 St.)	
16	193586	Harness	
		Kabelbaum	
17	193595	Insulation	with parts 02, 03
		Isolierplatte	mit Pos. 02, 03
18	-	-	not available as spare part, see pict.-no. 30
		-	nicht einzeln lieferbar, siehe Pos. 30
19	981107	Gasket	
		Dichtung	
20	193597	Screw (PK10)	
		Schraube (10 St.)	
21	0020025929	Sealing gasket	
		Dichtungssatz (Brennerflansch)	

04 Burner - Brenner

VUW 226/3-3

VUW 286/3-3



02 - 04 - 038.06

04 Burner - Brenner

VUW 226/3-3

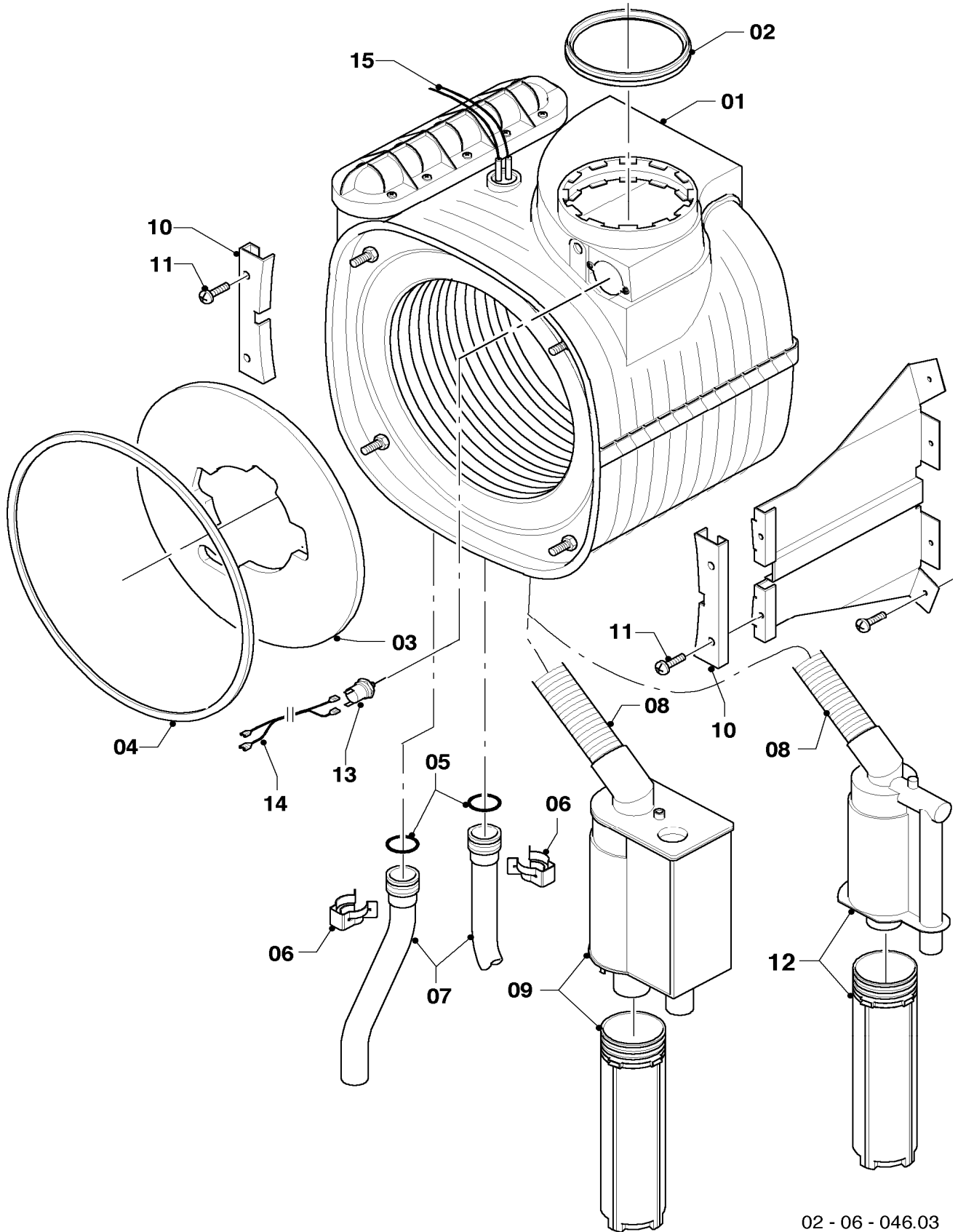
VUW 286/3-3

Pos.	Art.-No Teile-Nr.	Part Bezeichnung	Type, note Typ, Bemerkung
		02-04-038	
22	193599	Air inlet duct	VUW 226/3-3, with part 23
		Frischluftrrohr	VUW 226/3-3, mit Pos. 23
22	103404	Air inlet duct	VUW 286/3-3, with part 23
		Frischluftrrohr	VUW 286/3-3, mit Pos. 23
23	981111	Packing ring	
		Dichtung	
24	103405	Support	
		Halter	
25	235756	Tapping screw (ST 4,8x19)	
		Blechschaube (ST 4,8x19)	
26	-	-	not available as spare part, see pict.-no. 30
		-	nicht einzeln lieferbar, siehe Pos. 30
27	180945	Gas pipe	until 01/07 (with part 28)
		Gasrohr	Ausf. bis 01/07 (mit Pos. 28)
28	0020010868	Adaptor piece (gas valve)	
		Adapter (Gasarmatur)	
29	982319	O-ring	
		O-Ring 'D'	
30	0020010867	Flange (set)	with parts 02, 03, 04, 05, 07, 08, 12, 14, 17, 19, 20, 21
		Flansch (Set)	mit Pos. 02, 03, 04, 05, 07, 08, 12, 14, 17, 19, 20, 21
31	0020046863	Gas pipe	from 02/07 (with part 28)
		Rohr	Ausf. ab 02/07 (mit Pos. 28)
32	-	-	not necessary
		-	Pos. entfällt
33	509685	Screw (PK10)	
		Schraube (10 St.)	
34	-	-	not necessary
		-	Position entfällt

06 Heat exchanger - Wärmetauscher

VUW 226/3-3

VUW 286/3-3



02 - 06 - 046.03

06 Heat exchanger - Wärmetauscher

VUW 226/3-3

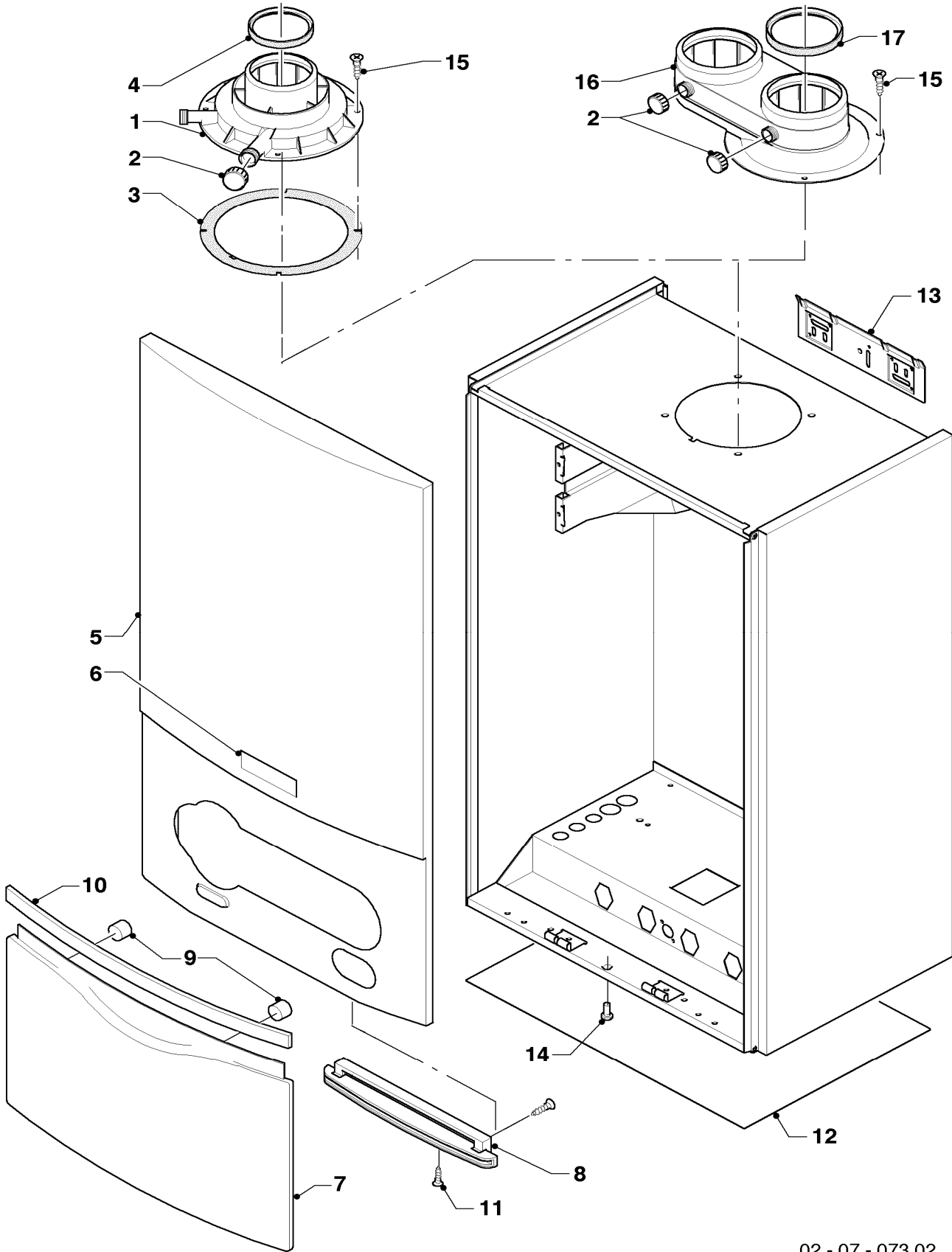
VUW 286/3-3

Pos.	Art.-No Teile-Nr.	Part Bezeichnung	Type, note Typ, Bemerkung
		02-06-046	
01	0020018181	Heat exchanger Wärmetauscher HW	VUW 226/3-3, with parts 02, 03, 04, 05, 06 VUW 226/3-3, mit Pos. 02, 03, 04, 05, 06
01	0020018182	Heat exchanger Wärmetauscher HW	VUW 286/3-3, with parts 02, 03, 04, 05, 06 VUW 286/3-3, mit Pos. 02, 03, 04, 05, 06
01	210779	Insulation Isolierplatte	for heat exchanger, not shown für Wärmetauscher, nicht dargestellt
02	981227	Gasket Dichtung (Abgassammler)	
03	193595	Insulation Isolierplatte	
04	0020025929	Sealing gasket Dichtungssatz (Brennerflansch)	
05	103415	O-ring (PK10) O-Ring (10 St.)	
06	103417	Clip (PK10) Klammer (10 St.)	
07	-	-	see main component 08a siehe Baugruppe 08a
08	-	-	not available as spare part, see pict.-no 12 nicht einzeln lieferbar, siehe Pos. 12
09	-	-	not necessary Pos. entfällt
10	180989	Support (PK2) Halter (2 St.)	with part 1 mit Pos. 11
11	178968	Screw (PK10) Schraube (10 St.)	
12	180984	Condensate trap Siphon	with part 08 mit Pos. 08
12	0020077919	Gasket (PK5) Dichtung (5 St.)	not shown, condensate trap lower nicht dargestellt, Syphon unten
13	-	-	not necessary Pos. entfällt
14	-	-	not necessary Pos. entfällt
15	0020052332	Cable tree (harness) Kabelbaum	

07 Casing parts - Verkleidungsteile

VUW 226/3-3

VUW 286/3-3



02 - 07 - 073.02

07 Casing parts - Verkleidungsteile

VUW 226/3-3

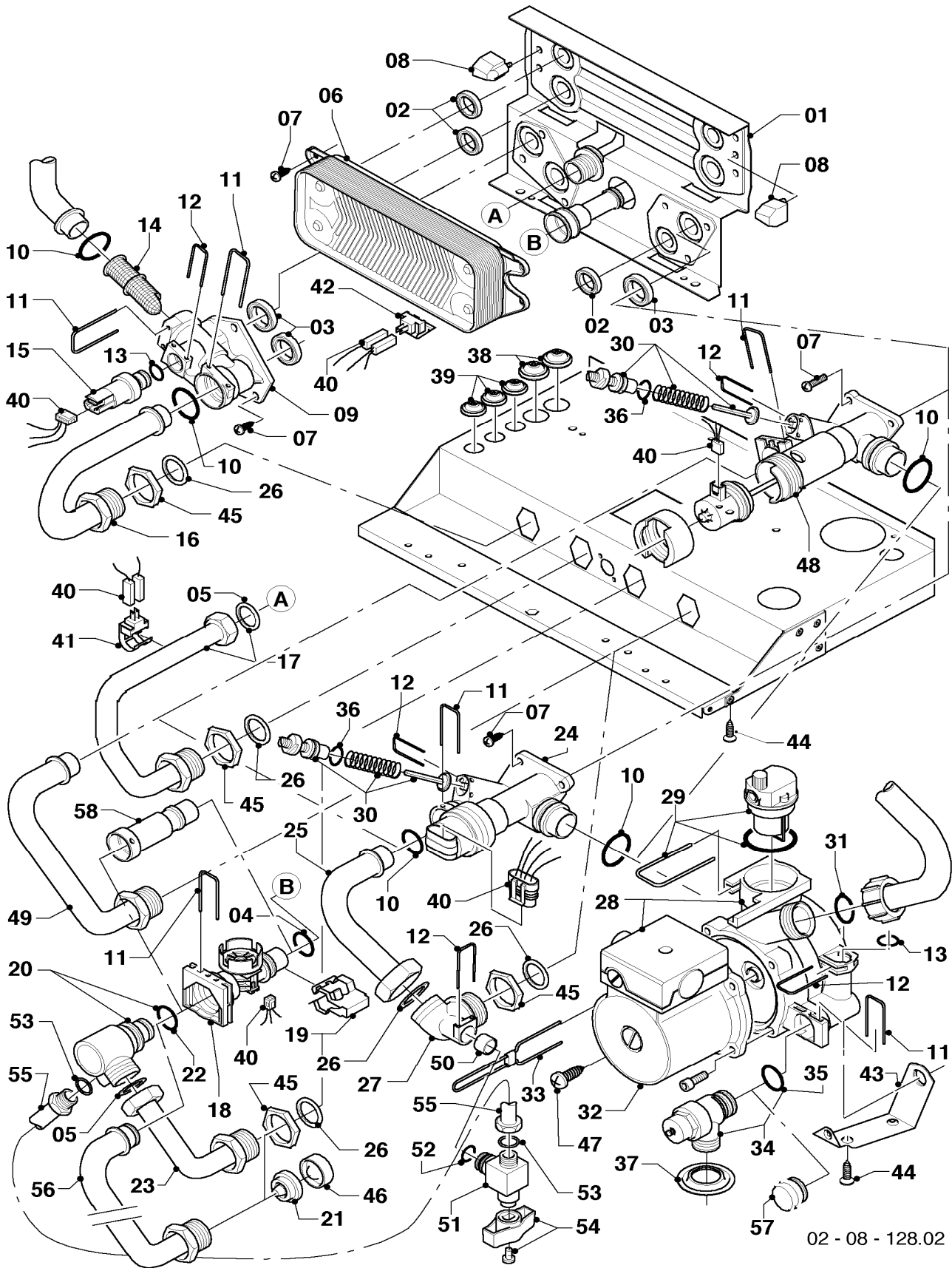
VUW 286/3-3

Pos.	Art.-No Teile-Nr.	Part Bezeichnung	Type, note Typ, Bemerkung
		02-07-073	
01	180932	Flue adapter 60/100	with parts 02, 03, 04
		Adapter (60/100)	mit Pos. 02, 03, 04
02	147392	Cap (PK5)	
		Kappe (5 St.)	
03	981232	Gasket	
		Dichtung	
04	981233	Packing ring	
		Dichtung EPDM (DN 60)	
05	180934	Covering	with part 06
		Verkleidung	mit Pos. 06
06	118096	Badge	
		Firmenschild (alle Typen)	
07	-	-	not necessary
		-	Pos. entfällt
08	-	-	not necessary
		-	Pos. entfällt
09	-	-	not necessary
		-	Pos. entfällt
10	-	-	not necessary
		-	Pos. entfällt
11	-	-	not necessary
		-	Pos. entfällt
12	-	-	not necessary
		-	Pos. entfällt
13	180987	Support	
		Halter	
14	105839	Screw (PK10)	
		Sechskantschraube (10 St.)	
15	500046	Screw	
		Blehschraube	
16	-	-	not necessary
		-	Pos. entfällt
17	-	-	not necessary
		-	Pos. entfällt

08 Connection parts (Hydroblock) - Hydraulikblock

VUW 226/3-3

VUW 286/3-3



02 - 08 - 128.02

08 Connection parts (Hydroblock) - Hydraulikblock

VUW 226/3-3

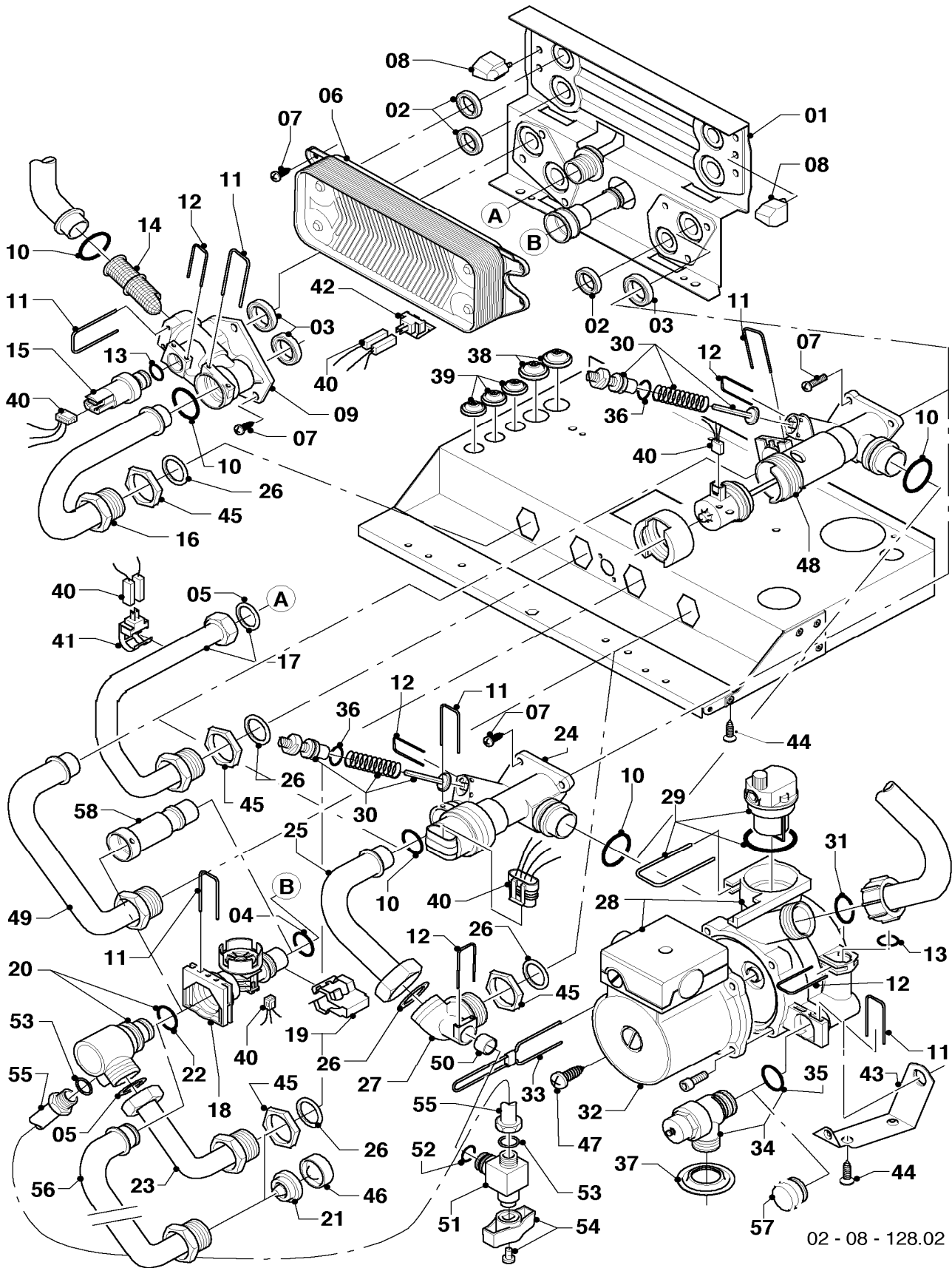
VUW 286/3-3

Pos.	Art.-No Teile-Nr.	Part Bezeichnung	Type, note Typ, Bemerkung
		02-08-128	
01	178965	Support	with parts 02, 03, 04, 05, 07, 08, 10, 19, 22, 26, 44
		Hydroplatte	mit Pos. 02, 03, 04, 05, 07, 08, 10, 19, 22, 26, 44
02	178969	Washer (PK10)	
		Rechteckdichtring (10 St.)	
03	193535	Washer (PK10)	
		Rechteckdichtring (10 St.)	
04	178991	O-ring (PK10)	
		O-Ring (10 St.)	
05	981142	Washer (PK10)	
		Rechteckdichtring (10 St.)	
06	0020020018	Heat exchanger dhw (13 plates)	with parts 02, 07
		Wärmetauscher BW (13 Platten)	mit Pos. 02, 07
07	178967	Screw (PK10)	
		Schraube (10 St.)	
08	193536	Guide (PK2)	
		Führung (2 St.)	
09	179031	Connection piece	with parts 03, 07, 10, 11, 12, 13, 14
		Anschlussstück	mit Pos. 03, 07, 10, 11, 12, 13, 14
10	193537	O-ring (PK10)	
		O-Ring (10 St.)	
11	178992	Clip (PK10)	
		Klammer (10 St.)	
12	154150	Clip	
		Bügel	
13	178993	O-ring (PK10)	
		O-Ring (10 St.)	
14	179030	Filter	with parts 10, 11
		Sieb	mit Pos. 10, 11
15	0020059717	Sensor (water pressure)	with parts 12, 13
		Fühler (Wasserdrucksensor)	mit Pos. 12, 13
16	179033	Pipe	with parts 10, 26
		Rohr	mit Pos. 10, 26
17	179034	Pipe	with part 26
		Rohr W-W	mit Pos. 26
18	178988	Flow sensor	with parts 04, 11, 19, 22
		Flügelrad	mit Pos. 04, 11, 19, 22
19	178966	Clip	
		Klammer (Blech)	
20	0020018067	Connection piece	with parts 05, 11, 22
		Anschlussstück	mit Pos. 05, 11, 22
21	-	-	not necessary
		-	Position entfällt
22	981163	O-ring (PK10)	
		O-Ring (10 St.)	
23	179037	Pipe	with parts 05, 21, 26, 46
		Rohr	mit Pos. 05, 21, 26, 46
24	-	-	not necessary
		-	Position entfällt
25	179036	Pipe	with parts 10, 26
		Rohr	mit Pos. 10, 26

08 Connection parts (Hydroblock) - Hydraulikblock

VUW 226/3-3

VUW 286/3-3



08 Connection parts (Hydroblock) - Hydraulikblock

VUW 226/3-3

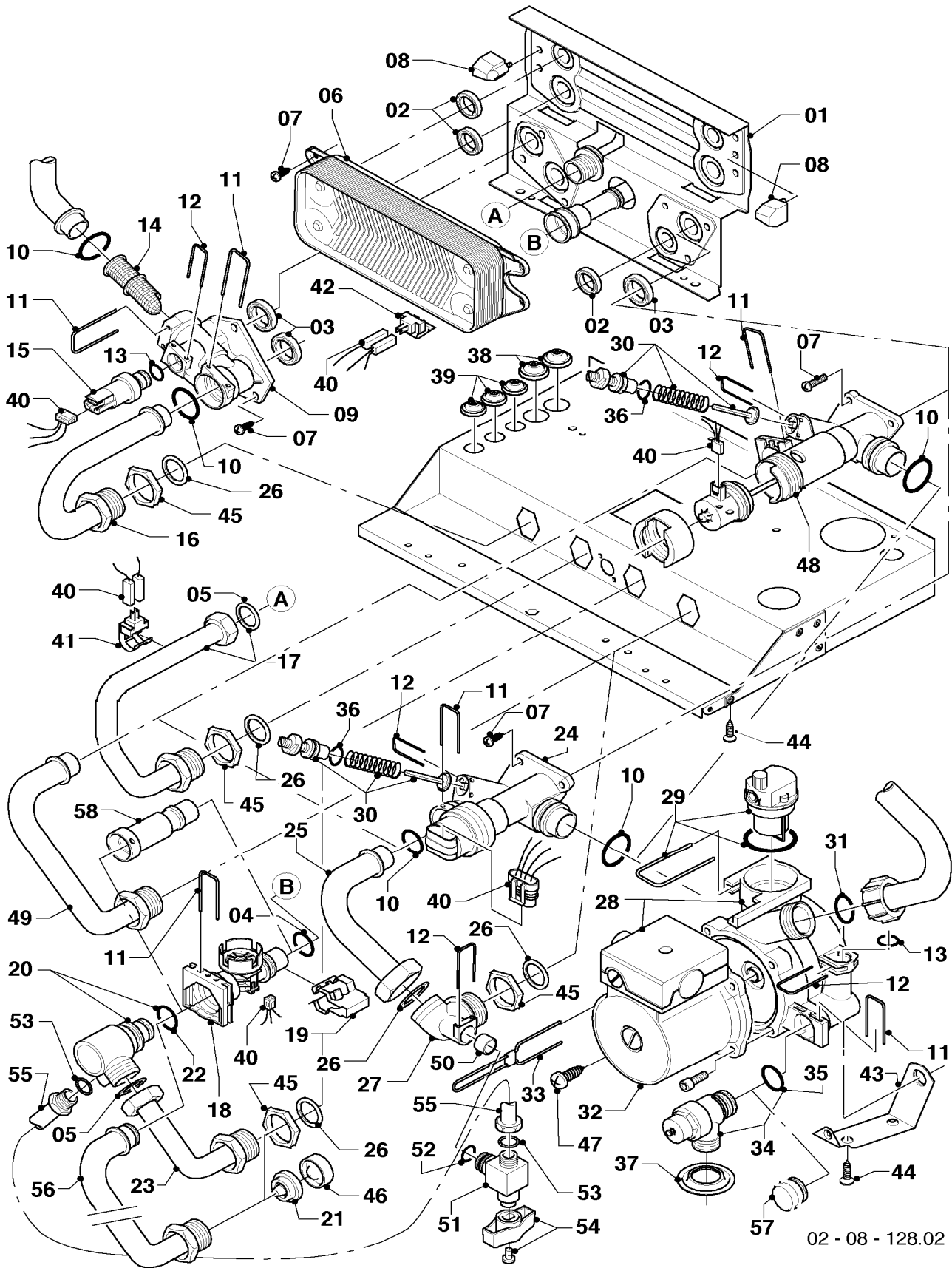
VUW 286/3-3

Pos.	Art.-No Teile-Nr.	Part Bezeichnung	Type, note Typ, Bemerkung
		02-08-128	
26	981140	Washer 3/4 (PK10)	
		Rechteckdichtring 3/4 (10 St.)	
27	0020018068	Connection piece	with part 26
		Anschlussstück (mit Fülleinrichtung)	mit Pos. 26
28	178983	Pump	with parts 02, 03, 10, 11, 13, 29, 31, 34, 47
		Pumpe	mit Pos. 02, 03, 10, 11, 13, 29, 31, 34, 47
29	104521	Automatic air vent	
		Schnellentlüfter	
30	178980	Bypass	with part 12
		Bypass	mit Pos. 12
31	193539	O-ring (PK10)	
		O-Ring (10 St.)	
32	178983	Pump	
		Pumpe	
33	178981	Clip	
		Klammer 3WV-Pumpe	
34	178985	Pressure relief valve (3 bar)	with part 11
		Sicherheitsventil (3 bar)	mit Pos. 11
35	-	-	not available as spare part, see pict.-no. 34
		-	nicht einzeln lieferbar, siehe Pos. 34
36	981165	O-ring (PK10)	
		O-Ring (10 St.)	
37	980765	Grommet	
		Dichtung (rot, groß)	
38	509120	Gasket (PK10)	
		Dichtung (10 St.)	
39	509121	Gasket (PK10)	
		Dichtung (10 St.)	
40	0020018070	Harness	
		Kabelbaum	
41	-	-	not necessary
		-	Position entfällt
42	103430	NTC sensor (DHW heat exchanger)	
		NTC-Fühler	
43	178984	Support	
		Halter	
44	235715	Tapping screw (ST 4,8x 9,5) ISO 7049	
		Blechschaube (ST 4,8x 9,5) ISO 7049	
45	193598	Nut (PK4)	
		Mutter (4 St.)	
46	074514	Filter	
		Sieb	
47	235756	Tapping screw (ST 4,8x19)	
		Blechschaube (ST 4,8x19)	
48	0020020015	Three way valve	with parts 02, 03, 07, 10, 11, 12, 30
		Vorrangumschaltventil mit Bypass	mit Pos. 02, 03, 07, 10, 11, 12, 30
49	-	-	not necessary
		-	Position entfällt
50	0020018064	Ball valve	
		Ventil (Rückflussventil)	

08 Connection parts (Hydroblock) - Hydraulikblock

VUW 226/3-3

VUW 286/3-3



02 - 08 - 128.02

08 Connection parts (Hydroblock) - Hydraulikblock

VUW 226/3-3

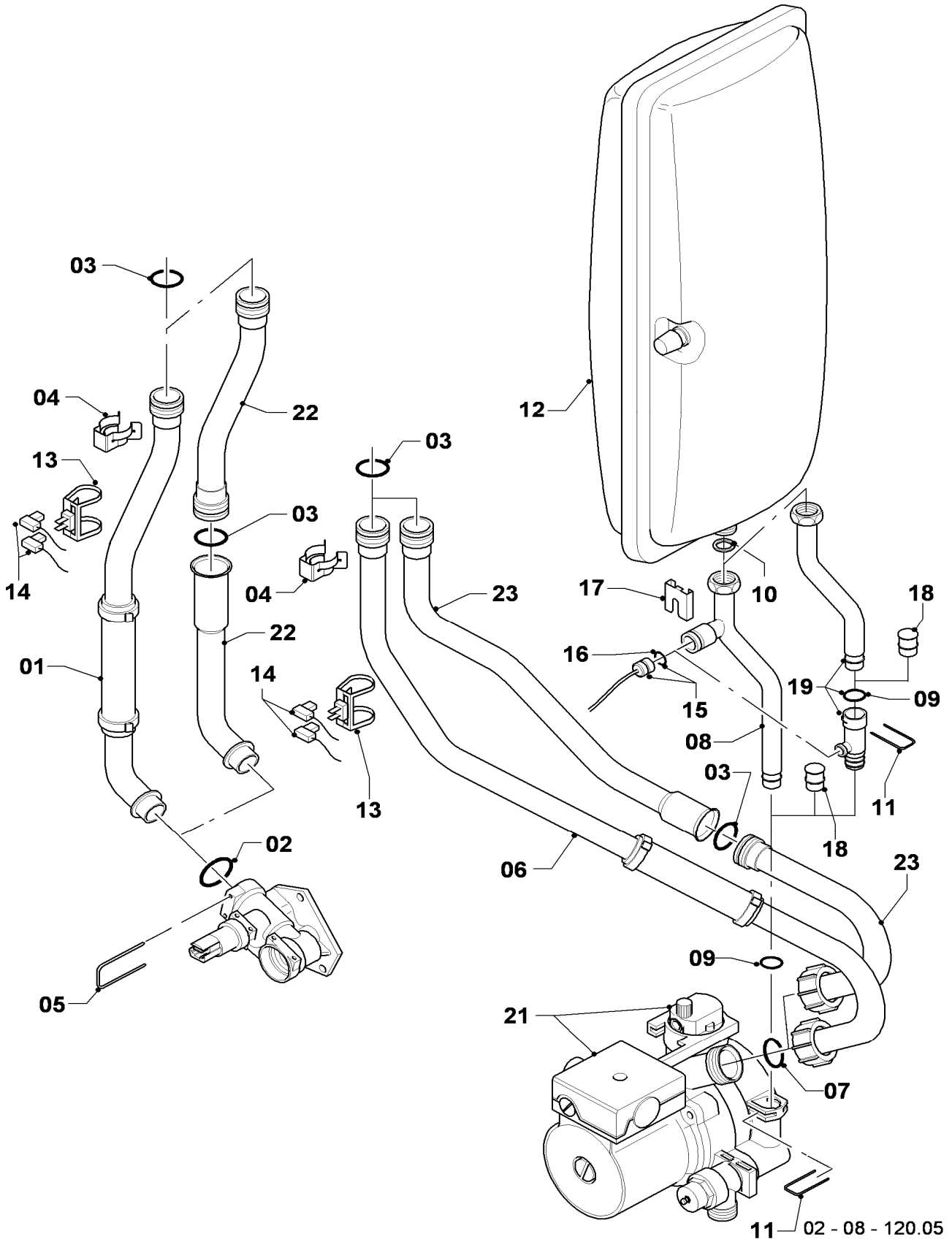
VUW 286/3-3

Pos.	Art.-No Teile-Nr.	Part Bezeichnung	Type, note Typ, Bemerkung
		02-08-128	
51	0020018065	Drain cock	with parts 52, 53
		Ventil	mit Pos. 52, 53
52	981154	O-ring (PK10)	
		O-Ring (10 St.)	
53	981146	Washer (PK10)	
		Rechteckdichtring (10 St.)	
54	0020010292	Handle (PK2)	
		Griff (2 St.)	
55	0020018066	Tube	with part 53
		Rohr Fülleinrichtung	mit Pos. 53
56	-	-	not necessary
		-	Position entfällt
57	-	-	not necessary
		-	Position entfällt
58	0020069578	Connection	with parts 04, 22
		Anschluss	mit Pos. 04, 22

08a Connection parts - Hydraulikteile

VUW 226/3-3

VUW 228/3-3



08a Connection parts - Hydraulikteile

VUW 226/3-3

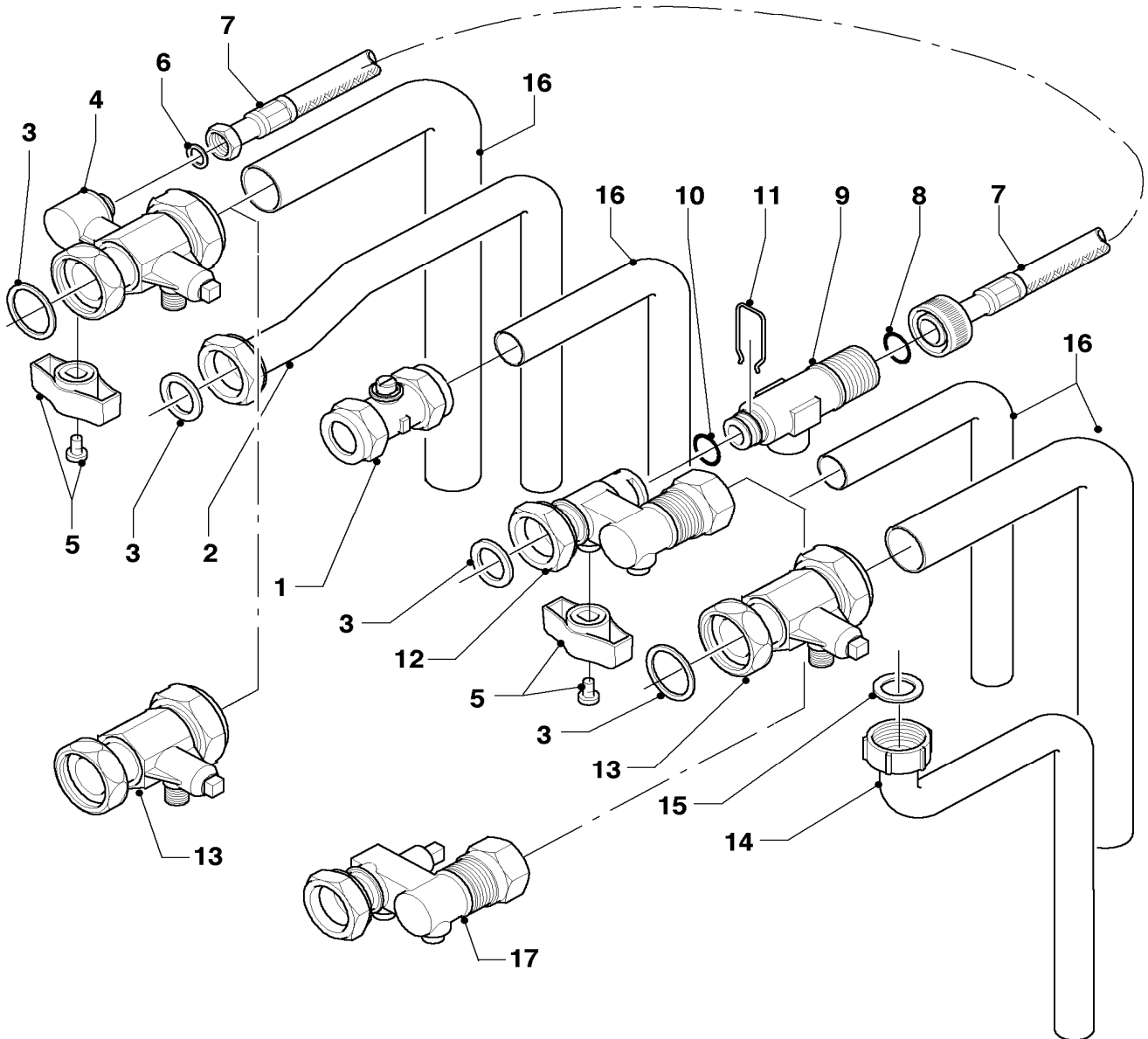
VUW 286/3-3

Pos.	Art.-No Teile-Nr.	Part Bezeichnung	Type, note Typ, Bemerkung
		02-08-120	
01	-	-	180946 no longer available, see pict. no. 22
		-	180946 nicht mehr lieferbar, siehe Pos. 22
02	193537	O-ring (PK10)	
		O-Ring (10 St.)	
03	103415	O-ring (PK10)	
		O-Ring (10 St.)	
04	103417	Clip (PK10)	
		Klammer (10 St.)	
05	178992	Clip (PK10)	
		Klammer (10 St.)	
06	-	-	180948 no longer available, see pict. no. 23
		-	180948 nicht mehr lieferbar, siehe Pos. 23
07	193539	O-ring (PK10)	
		O-Ring (10 St.)	
08	-	-	not necessary
		-	Pos. entfällt
09	178993	O-ring (PK10)	
		O-Ring (10 St.)	
10	981149	Washer (PK10)	
		Rechteckdichtring (10 St.)	
11	154150	Clip	
		Bügel	
12	181051	Expansion vessel	
		Ausdehnungsgefäß	
13	193592	Sensor NTC (CH flow/CH return)	
		Fühler NTC 19mm	
14	193586	Harness	
		Kabelbaum	
15	180982	Pressure gauge	
		Manometer	
16	981155	O-ring (PK10)	
		O-Ring (10 St.)	
17	085751	Pressure gauge clip	
		Halter	
18	-	-	not necessary
		-	Pos. entfällt
19	0020025045	Connection tube	with parts 10, 11, 16, 17
		Rohr	mit Pos. 10, 11, 16, 17
20	-	-	not necessary
		-	Pos. entfällt
21	178983	Pump	
		Pumpe	
22	0020068956	Connection tube	with parts 02, 03
		Rohr (Teleskop)	mit Pos. 02, 03
23	0020068958	Connection tube	with parts 02, 07
		Rohr (Teleskop)	mit Pos. 02, 07

08b Connection parts (Acc.) - Hydraulikteile (Montagesatz)

VUW 226/3-3

VUW 286/3-3



02 - 08 - 125.01

08b Connection parts (Acc.) - Hydraulikteile (Montagesatz)

VUW 226/3-3

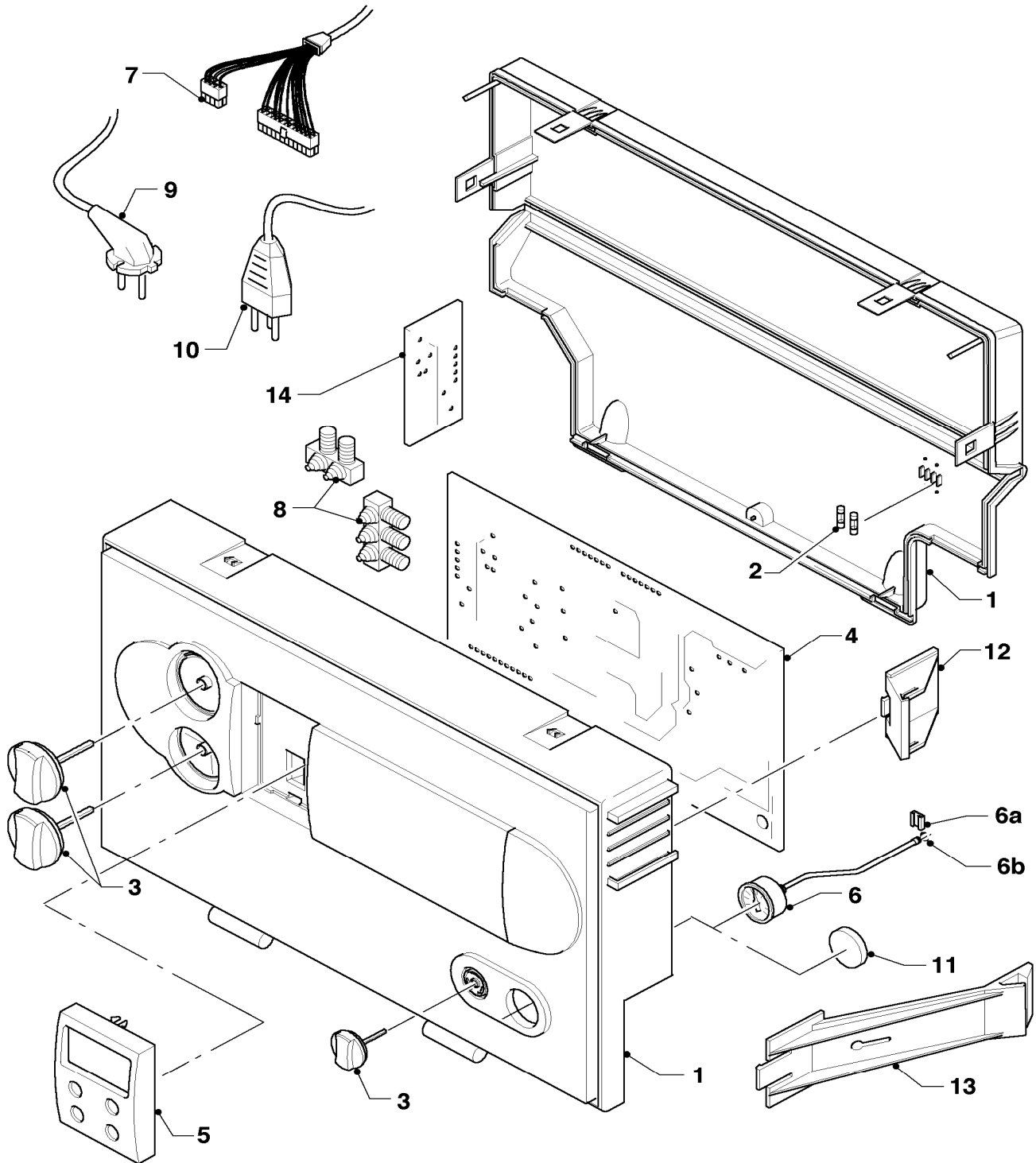
VUW 286/3-3

Pos.	Art.-No Teile-Nr.	Part Bezeichnung	Type, note Typ, Bemerkung
		02-08-125	
01	083435	Compression fitting, double Quetschverschraubung doppel	
01	083437	Compression fitting Quetschverschraubung	not shown, for gas connection nicht dargestellt, für Gasanschluss
02	0020010290	Pipe Rohr, W-W	with part 03 mit Pos. 03
03	981140	Washer 3/4 (PK10) Rechteckdichtring 3/4 (10 St.)	
04	-	-	not necessary Pos. entfällt
05	-	-	not necessary Pos. entfällt
06	-	-	not necessary Pos. entfällt
07	-	-	not necessary Pos. entfällt
08	-	-	not necessary Pos. entfällt
09	-	-	not necessary Pos. entfällt
10	-	-	not necessary Pos. entfällt
11	-	-	not necessary Pos. entfällt
12	-	-	not necessary Pos. entfällt
13	0020010296	Service cock Wartungshahn	with part 03 mit Pos. 03
14	0020010297	Pipe Rohr (Sicherheitsventil)	with part 15 mit Pos. 15
15	0020010298	Washer (PK10) Rechteckdichtring (10 St.)	
16	-	-	not available as spare part nicht einzeln lieferbar
17	014714	Valve Ventil (Kaltwasser-Anschluß)	

12 Control panel - Schaltkasten

VUW 226/3-3

VUW 286/3-3



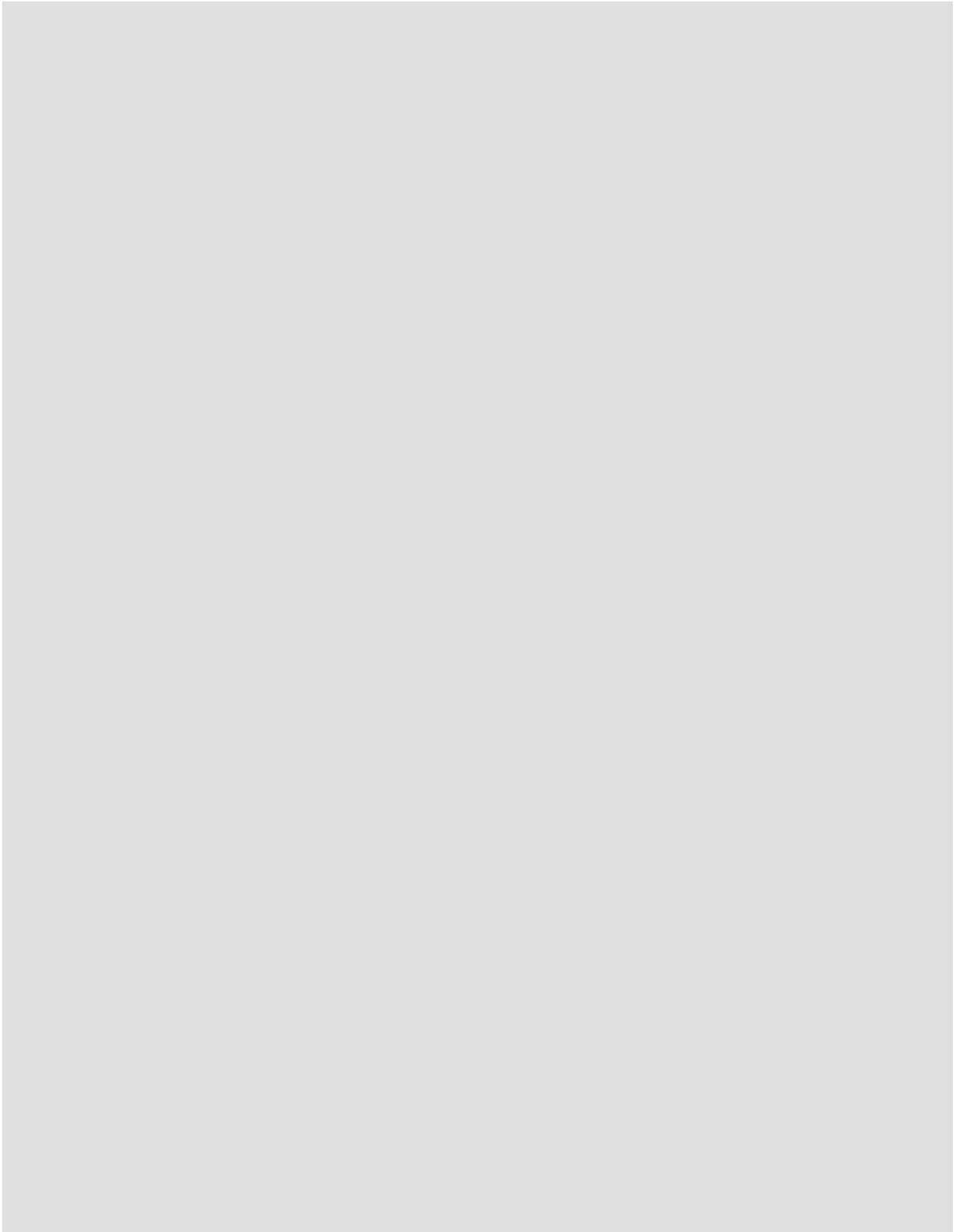
02 - 12 - 046.02

12 Control panel - Schaltkasten

VUW 226/3-3

VUW 286/3-3

Pos.	Art.-No Teile-Nr.	Part Bezeichnung	Type, note Typ, Bemerkung
		02-12-046	
01	193582	Casing	with parts 02, 03
		Gehäuse (Schaltkasten)	mit Pos. 02, 03
02	251955	Fuse 2.0A T (PK10)	2.0 AT
		Sicherung 2,0A T (10 St.)	2,0 AT
03	0020074963	Knobs grey (PK3)	
		Knopf grau (3 St.)	
04	0020052093	Printed circuit	with part 02
		Leiterplatte	mit Pos. 02
05	0020040154	Display	
		Leiterplatte (Display)	
06	180982	Pressure gauge	
		Manometer	
06a	085751	Pressure gauge clip	
		Halter	
06b	981155	O-ring (PK10)	
		O-Ring (10 St.)	
07	193586	Harness	appliance
		Kabelbaum	Gerät
07	0020018070	Harness	hydraulik
		Kabelbaum	Hydraulik
08	078533	Cable fixation	
		Zugentlaster, Set	
09	-	-	not necessary
		-	Pos. entfällt
10	-	-	not necessary
		-	Pos. entfällt
11	-	-	not necessary
		-	Pos. entfällt
12	193583	Support	
		Abstandshalter	
13	-	-	not necessary
		-	Pos. entfällt
14	-	-	not necessary
		-	Pos. entfällt



Vaillant GmbH
Berghauser Str. 40 ■ 42859 Remscheid ■ Telefon 0 21 91/18-0
Telefax 0 21 91/18-28 10 ■ www.vaillant.de ■ info@vaillant.de

0020031359.01 BL 01/2009 Subject to alteration / Änderungen vorbehalten