

Catalogo pezzi di ricambio

840204.02 IT 09/2005



Caldaie murali ecoBLOCK esclusiv

VM 136/2-E
VM 206/2-E
VM 276/2-E
VM 356/2-E
VM 466/2-E
VM 656-E

Indice

Panoramica gruppo di costruzione	VM 136/2-E, VM 206/2-E, VM 276/2-E	Pagina 3
04 Bruciatore		Pagina 4
06 Scambiatori		Pagina 6
07 Rivestimento		Pagina 8
08 Parte idraulica		Pagina 10
12 Scatola comandi		Pagina 12
Panoramica gruppo di costruzione	VM 356/2-E	Pagina 15
04 Bruciatore		Pagina 16
06 Scambiatori		Pagina 18
07 Rivestimento		Pagina 20
08 Parte idraulica		Pagina 22
12 Scatola comandi		Pagina 24
Panoramica gruppo di costruzione	VM 466/2-E	Pagina 27
04 Bruciatore		Pagina 28
06 Scambiatori		Pagina 30
07 Rivestimento		Pagina 32
08 Parte idraulica		Pagina 34
12 Scatola comandi		Pagina 36
Panoramica gruppo di costruzione	VM 656-E	Pagina 39
04 Bruciatore		Pagina 40
06 Scambiatori		Pagina 42
07 Rivestimento		Pagina 44
08 Parte idraulica		Pagina 46
12 Scatola comandi		Pagina 48
Note		Pagina 50

L'eventuale riparazione dei prodotti dovrà essere effettuata solamente da personale professionalmente qualificato, utilizzando esclusivamente ricambi originali. Il mancato rispetto di quanto sopra può compromettere la sicurezza e la funzionalità dell'apparecchio. In caso di manomissione o di utilizzo di componenti non originali, è esclusa ogni responsabilità del costruttore. Inoltre, in tal caso, la certificazione di prodotto non può essere ritenuta valida, conformemente a quanto previsto dalla normativa nazionale ed europea.

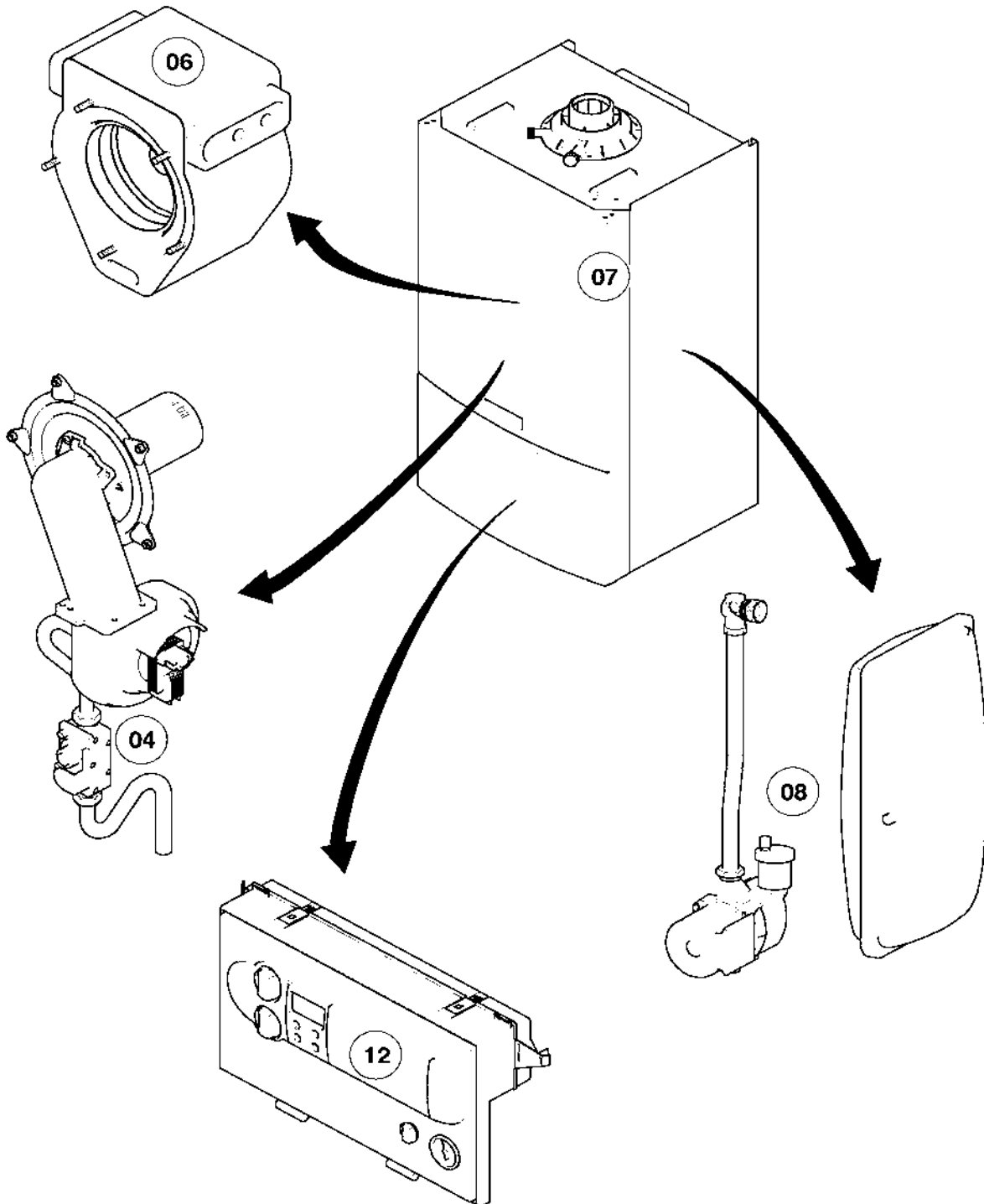
Con riserva di modifiche!
 Attenzione: I prezzi lordi sono da rilevare dal vigente listino prezzi!

Panoramica gruppo di costruzione

VM 136/2-E

VM 206/2-E

VM 276/2-E



02 -00 - 076.01

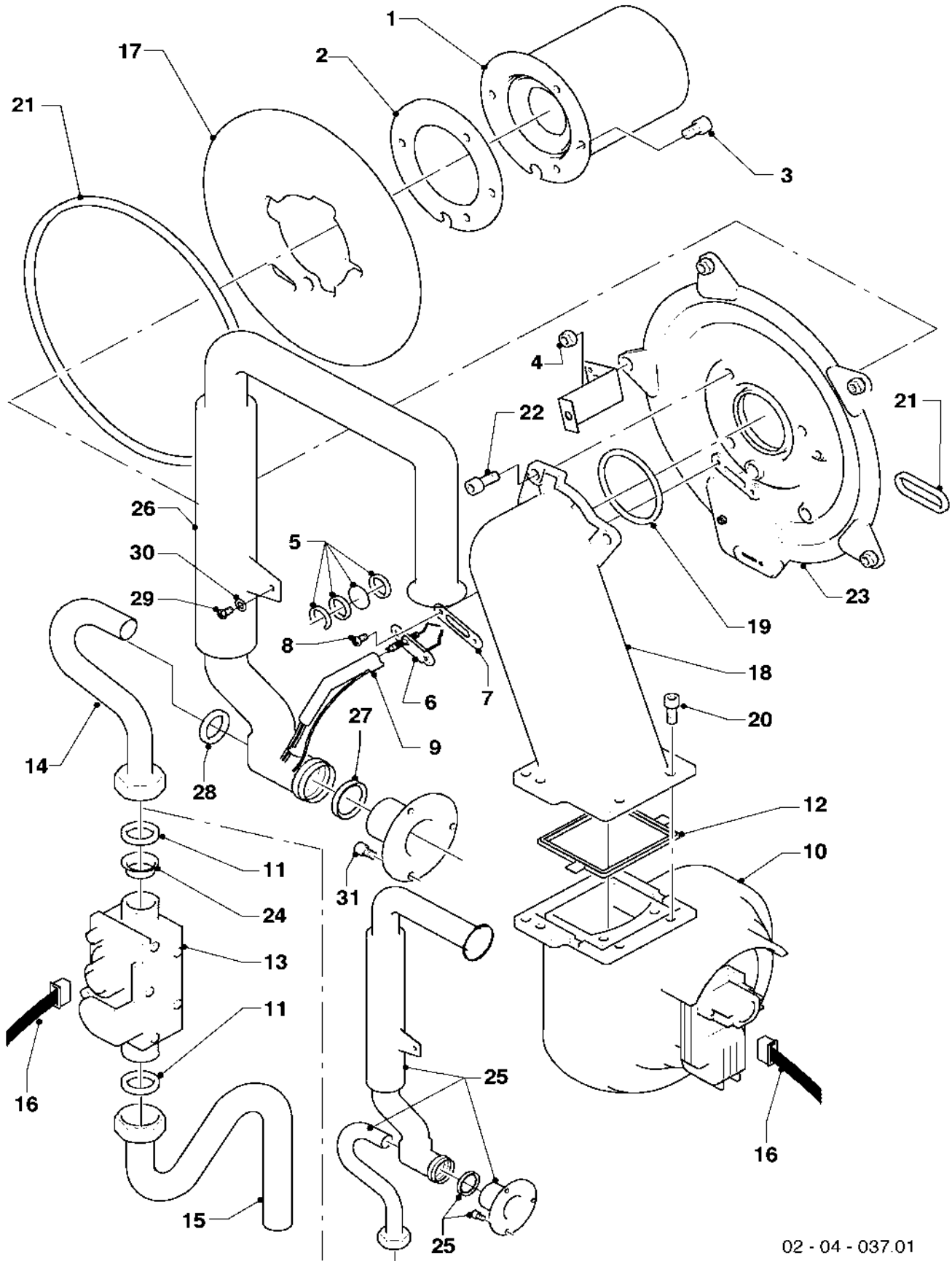
Con riserva di modifiche!
Attenzione: I prezzi lordi sono da
rilevare dal vigente listino prezzi!

04 Bruciatore

VM 136/2-E

VM 206/2-E

VM 276/2-E



02 - 04 - 037.01

04 Bruciatore

VM 136/2-E

VM 206/2-E

VM 276/2-E

Pos.	Codice	Descrizione	Note
		02-04-037	
01	048943	bruciatore	VM 136/2-E, con pezzi no. 02, 03
01	049324	bruciatore	VM 206/2-E, con pezzi no. 02, 03
01	049345	bruciatore	VM 276/2-E, con pezzi no. 02, 03
02	981103	guarnizione, cpl.	
03	105900	vite, cpl. (10 p.)	
04	114828	dado	
05	161245	vetrino ispezione	
06	090709	elettrodo accensione, cpl.	
07	980961	guarnizione	
08	118883	vite	
09	091551	cavo di accensione	
10	190271	ventilatore	con il pezzo no. 12
11	981140	guarnizione (set di 10 pz.)	
12	981376	guarnizione	
13	053599	valvola gas	con il pezzo no. 11
14	123554	tubo gas	VM 136/2-E, 206/2-E, con il pezzo no. 11
14	123555	tubo gas	VM 276/2-E, con il pezzo no. 11
15	123553	tubo gas	con il pezzo no. 11
16	256305	cablaggio	VM 136/2-E
16	256306	cablaggio	VM 206/2-E
16	256307	cablaggio	VM 276/2-E
17	202802	piastra isolante	con pezzi no. 02, 03
18	116701	tubo miscelazione gas/aria, cpl.	con pezzi no. 12, 19
19	981107	guarnizione, cpl.	
20	105836	vite, cpl. (set di 4 pz.)	
21	981046	kit guarnizioni	
22	118882	vite	
23	088155	flangia	con pezzi no. 02, 03, 04, 05, 07, 08, 17, 21
24	202729	kit trasformazione da propano a metano	P/H
24	202730	kit trasformazione metano a propano	H/P
25	-	-	non é disponibile
26	111680	tubo aspirazione aria, cpl.	con pezzi no. 27, 28
27	981111	guarnizione, cpl.	
28	980765	guarnizione rossa	
29	235756	vite	
30	284050	rondella	
31	111681	vite, cpl.	

Con riserva di modifiche!

Attenzione: I prezzi lordi sono da rilevare dal vigente listino prezzi!

06 Scambiatori

VM 136/2-E

VM 206/2-E

VM 276/2-E

Pos.	Codice	Descrizione	Note
		02-06-038	
01	065113	scambiatore primario	VM 136/2-E, 206/2-E, con pezzi no. 02, 15, 17
01	065114	scambiatore primario	VM 276/2-E, con pezzi no. 02, 15, 17
02	981140	guarnizione (set di 10 pz.)	
03	158211	inserto filettato	
04	111991	tirante	VM 126/2-E, 206/2-E, con pezzi no. 03, 05
04	111992	tirante	VM 276/2-E, con pezzi no. 03, 05
05	235728	vite	
06	097723	collettore scàrigo fumi	con pezzi no. 07, 15
07	981227	guarnizione	
08	011511	sifone	
09	154162	staffa	
10	253594	sensore di CO	con il pezzo no. 11
11	500046	vite	
12	087310	pezzo di raccordo	con pezzi no. 09, 13, 14
13	982409	guarnizione	
14	981158	guarnizione (set 10 pezzi)	
15	981306	guarnizione	
16	118885	vite	
17	210779	piastra isolante	
18	-	-	non é disponibile
19	-	-	non é disponibile
20	-	-	non fornibile
21	111994	supporto	con pezzi no. 03, 22
22	235740	vite 4,2x9,5 DIN 7981	
23	092018	pezzo di raccordo, cpl.	

Con riserva di modifiche!

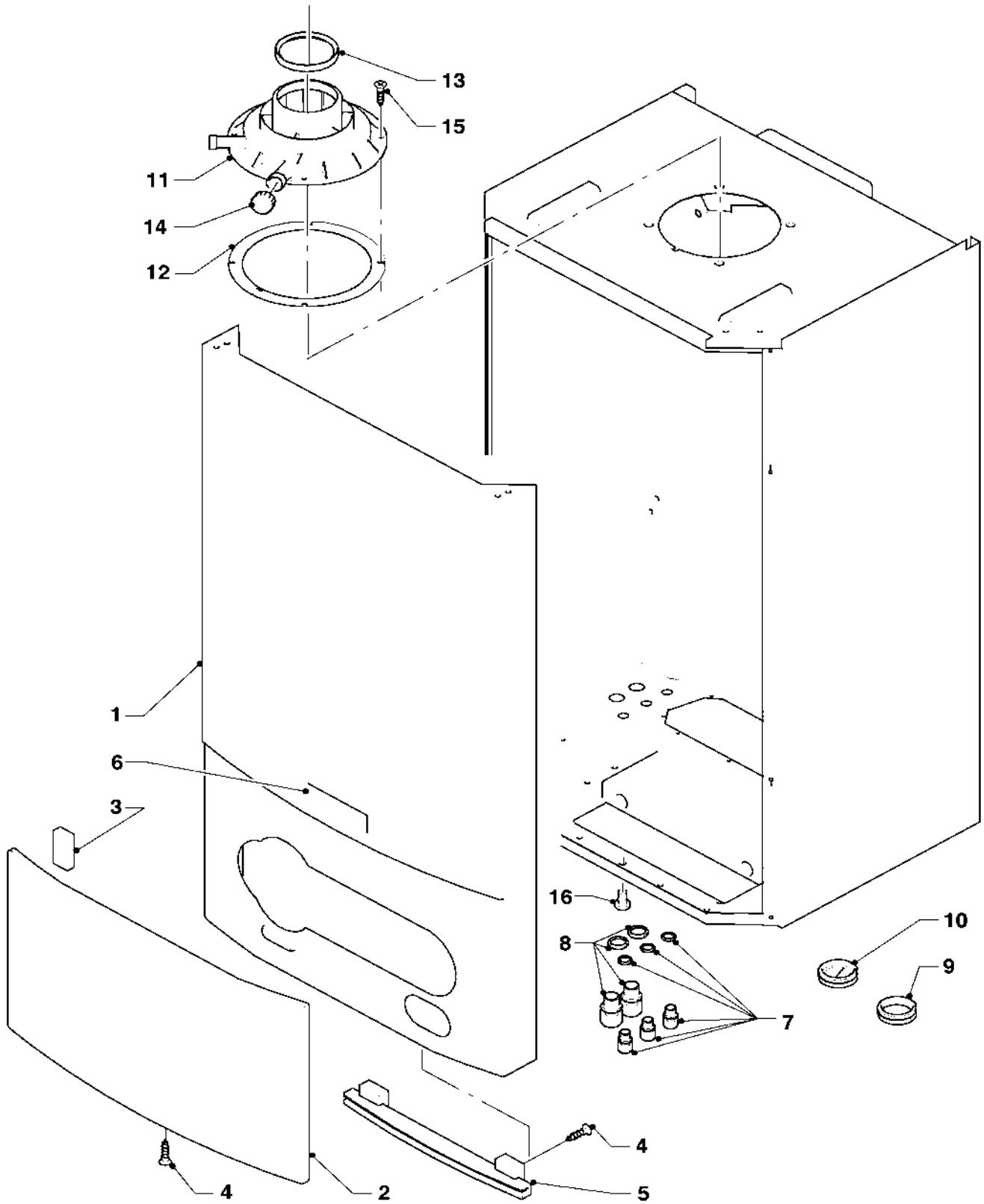
Attenzione: I prezzi lordi sono da rilevare dal vigente listino prezzi!

07 Rivestimento

VM 136/2-E

VM 206/2-E

VM 276/2-E



02 - 07 - 061

07 Rivestimento

VM 136/2-E

VM 206/2-E

VM 276/2-E

Pos.	Codice	Descrizione	Note
		02-07-061	
00	103892	staffa	non raffigurato
01	077398	rivestimento	con pezzi no. 02, 03, 04, 05, 06
02	078925	coperchio, cpl.	con il pezzo no. 03
03	170387	magnete di chiusura (2 p.)	
04	139231	vite	
05	088028	cerniera, cpl.	con il pezzo no. 04
06	118075	targhetta	
07	088367	passacavi	
08	088368	passacavi	
09	980660	guarnizione	
10	201865	guarnizione	
11	077095	raccordo fumi (60/100)	con pezzi no. 12, 13, 14
12	981232	guarnizione	
13	981233	guarnizione	
14	147392	tappo (set di 5 pz.)	
15	500046	vite	
16	105839	vite, cpl. (10 p.)	

Con riserva di modifiche!

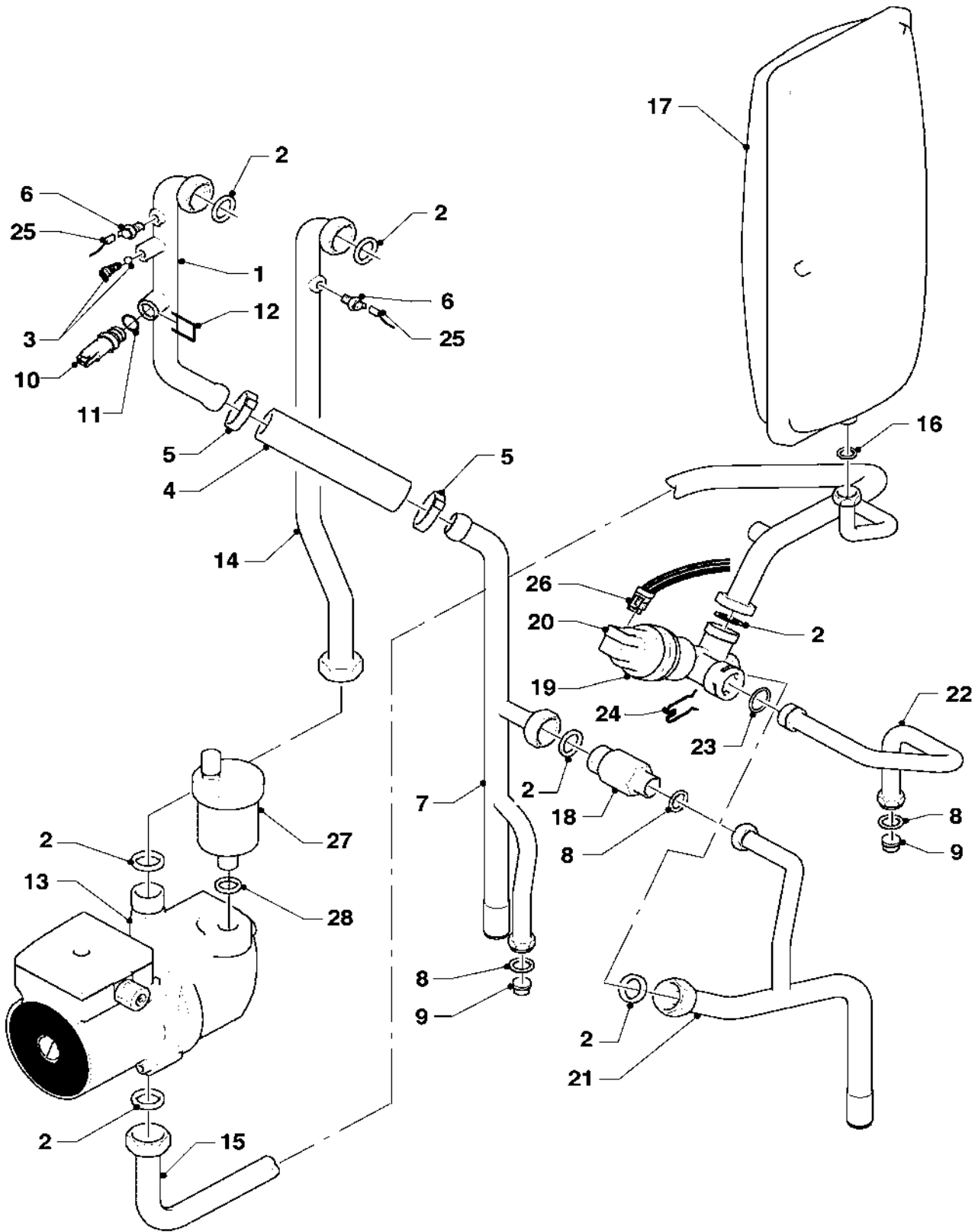
Attenzione: I prezzi lordi sono da rilevare dal vigente listino prezzi!

08 Parte idraulica

VM 136/2-E

VM 206/2-E

VM 276/2-E



02 - 08 - 113

08 Parte idraulica

VM 136/2-E

VM 206/2-E

VM 276/2-E

Pos.	Codice	Descrizione	Note
		02-08-113	
01	023233	tubo raccordo, cpl.	con pezzi no. 02, 03, 04, 05 (2x), 11, 12
02	981140	guarnizione (set di 10 pz.)	
03	140015	valvola di sfiato	
04	080387	tubo, cpl.	con il pezzo no. 05 (2x)
05	990187	fascetta	
06	252805	sonda NTC	
07	022738	tubo raccordo, cpl.	con pezzi no. 02, 04, 05 (2x), 08, 09
08	981142	guarnizione (set di 10 pz.)	
09	136376	manicotto tubo	
10	253595	sensore a pressione	con pezzi no. 11, 12
11	981377	guarnizione (set di 10 pz.)	
12	219660	clip (set di 10 pezzi)	
13	160970	pompa	con pezzi no. 02, 28
14	022669	tubo raccordo, cpl.	con il pezzo no. 02
15	022668	tubo raccordo, cpl.	con pezzi no. 02, 16
16	981149	guarnizione (set di 10 pz.)	
17	181051	vaso di espansione 10 litri, cpl.	con il pezzo no. 16
18	150238	by pass automatico	con pezzi no. 02, 08
19	252457	valvola 3 vie	con pezzi no. 02, 20, 23, 24
20	140429	servomotore	
21	022741	tubo raccordo, cpl.	con pezzi no. 02, 08
22	022742	tubo raccordo, cpl.	con pezzi no. 08, 09, 23
23	981163	guarnizione (set di 10 pz.)	
24	219622	molla di bloccaggio (set di 10 pz.)	
25	256149	cablaggio	
26	256305	cablaggio	VM 136/2-E
26	256306	cablaggio	VM 206/2-E
26	256307	cablaggio	VM 276/2-E
27	061707	valvola scarico aria automatica	con il pezzo no. 28
28	981163	guarnizione (set di 10 pz.)	

Con riserva di modifiche!

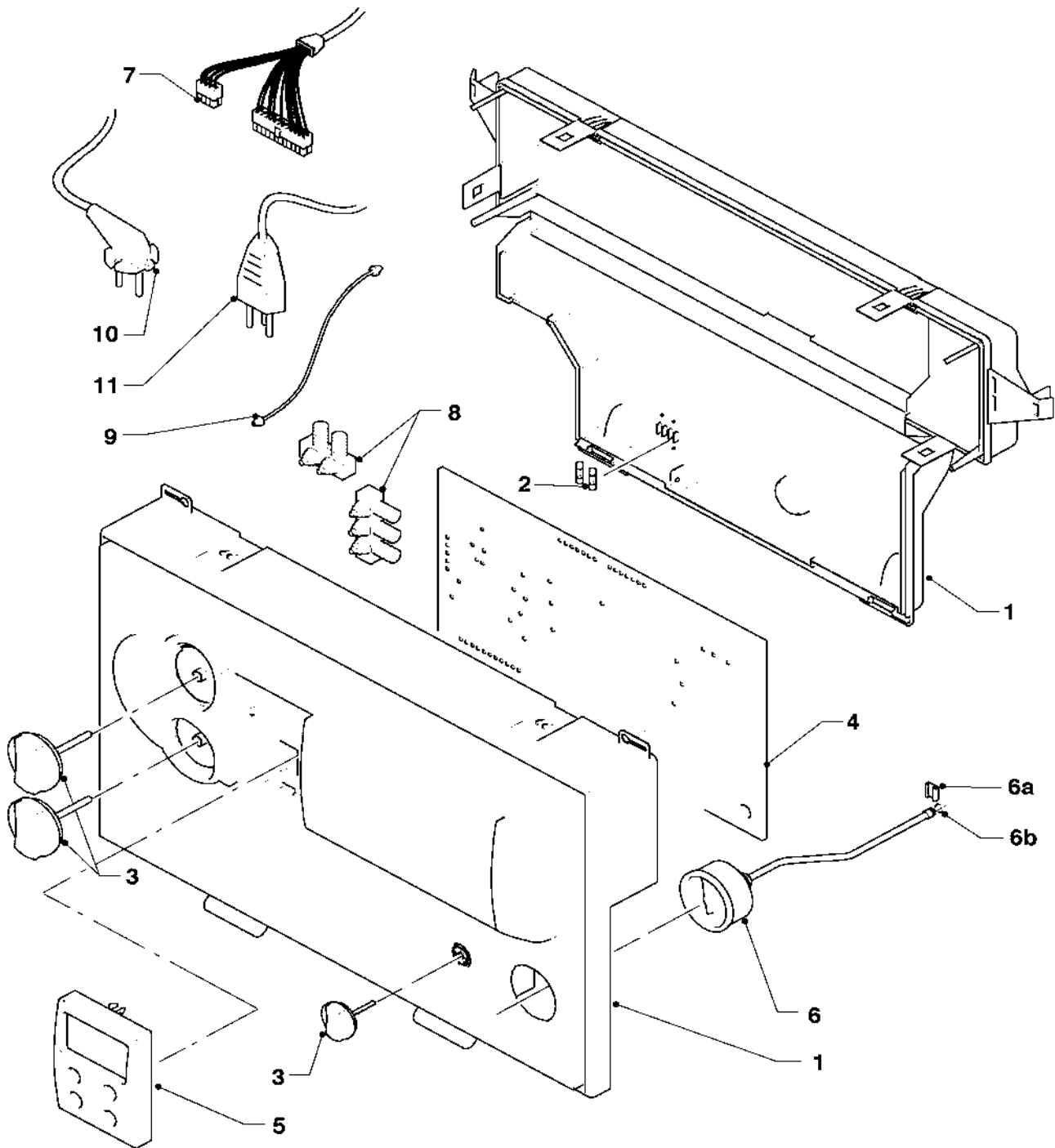
Attenzione: I prezzi lordi sono da rilevare dal vigente listino prezzi!

12 Scatola comandi

VM 136/2-E

VM 206/2-E

VM 276/2-E



02 - 12 - 038.01

12 Scatola comandi

VM 136/2-E

VM 206/2-E

VM 276/2-E

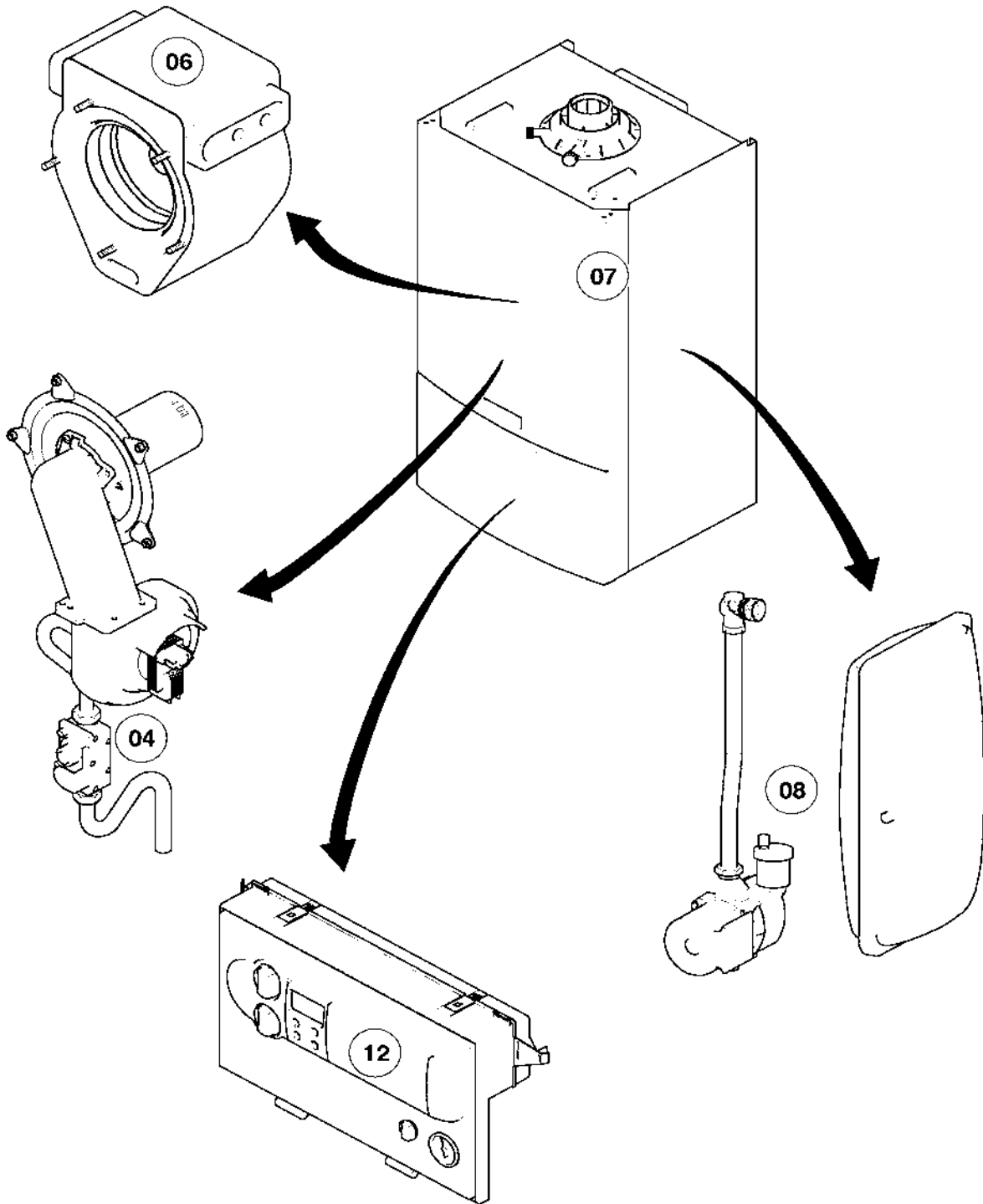
Pos.	Codice	Descrizione	Note
		02-12-038	
01	295249	cassetta	con pezzi no. 02, 03
02	251957	fusibile 4,0 AT (set di 10 pezzi)	4,0 AT
03	114289	manopole (set 3 pezzi)	
04	117337	scheda comandi	con il pezzo no. 02
04	252629	connettore X8 per sonda esterna	non raffigurato
05	130852	scheda display	
06	101271	manometro	
06a	085751	molla di bloccaggio	
06b	981155	guarnizione (set di 10 pz.)	
07	256305	cablaggio	VM 136/2-E
07	256306	cablaggio	VM 206/2-E
07	256307	cablaggio	VM 276/2-E
08	078533	passacavo	
09	078534	cavo di sostegno (2 p.)	
10	-	-	non é disponibile
11	-	-	non é disponibile

Con riserva di modifiche!

Attenzione: I prezzi lordi sono da rilevare dal vigente listino prezzi!

Panoramica gruppo di costruzione

VM 356/2-E



02 -00 - 076.01

Con riserva di modifiche!
Attenzione: I prezzi lordi sono da
rilevare dal vigente listino prezzi!

04 Bruciatore

VM 356/2-E

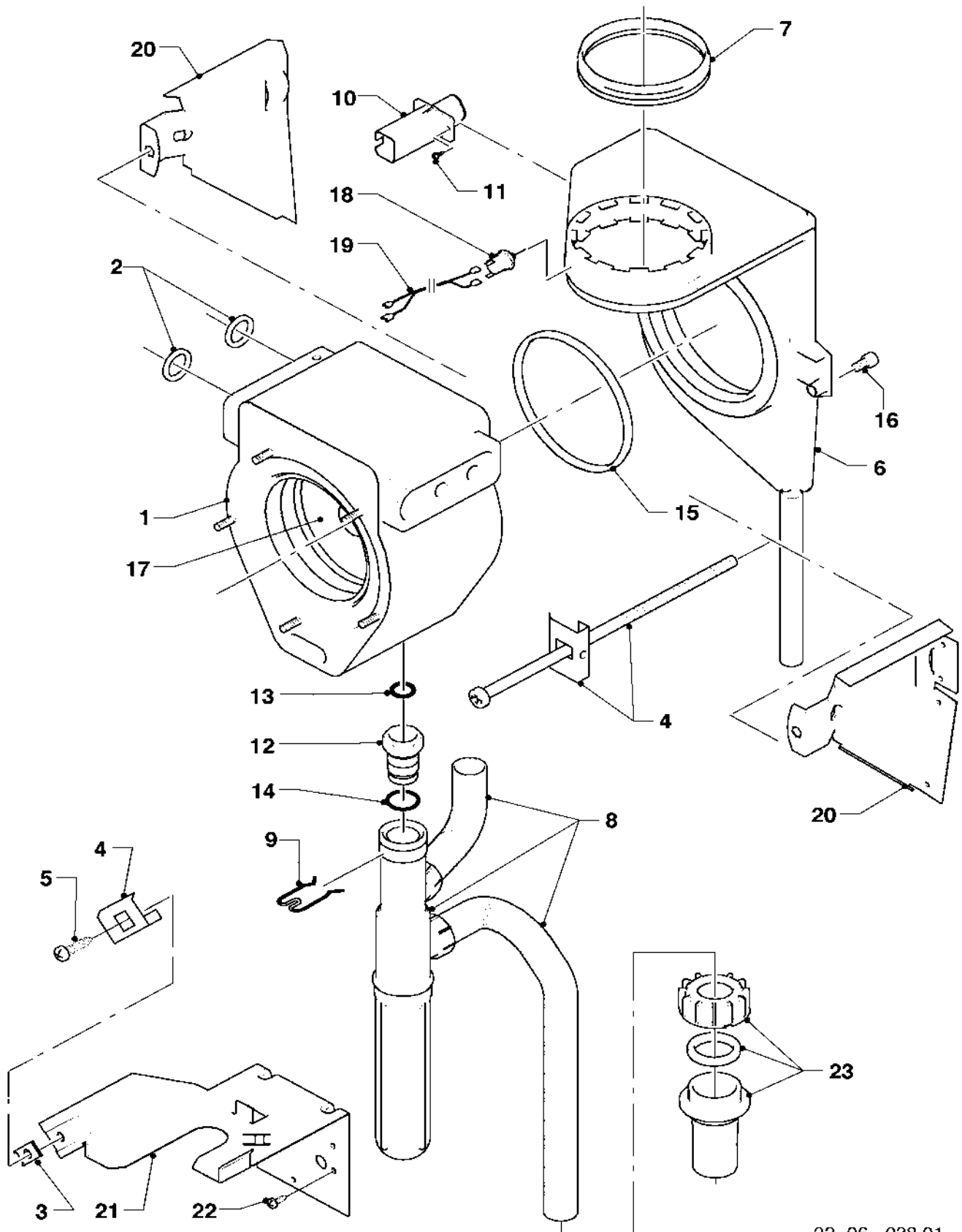
Pos.	Codice	Descrizione	Note
		02-04-037	
01	050430	bruciatore	con pezzi no. 02, 03
02	981103	guarnizione, cpl.	
03	105900	vite, cpl. (10 p.)	
04	114828	dado	
05	161245	vetrino ispezione	
06	090709	elettrodo accensione, cpl.	
07	980961	guarnizione	
08	118883	vite	
09	091551	cavo di accensione	
10	190235	ventilatore, cpl.	con il pezzo no. 12
11	981140	guarnizione (set di 10 pz.)	
12	981376	guarnizione	
13	193548	valvola gas	con il pezzo no. 11
14	193547	tubo gas	con il pezzo no. 11
15	123553	tubo gas	con il pezzo no. 11
16	103418	cablaggio	
17	202802	piastra isolante	con pezzi no. 02, 03
18	116701	tubo miscelazione gas/aria, cpl.	con pezzi no. 12, 19
19	981107	guarnizione, cpl.	
20	105836	vite, cpl. (set di 4 pz.)	
21	981046	kit guarnizioni	
22	118882	vite	
23	088155	flangia	con pezzi no. 02, 03, 04, 05, 07, 08, 17, 21
24	202729	kit trasformazione da propano a metano	
24	202730	kit trasformazione metano a propano	
25	-	-	non é disponibile
26	178987	tubo aspirazione aria, cpl.	con pezzi no. 27, 28
27	981111	guarnizione, cpl.	
28	980765	guarnizione rossa	
29	235756	vite	
30	284050	rondella	
31	111681	vite, cpl.	

Con riserva di modifiche!

Attenzione: I prezzi lordi sono da rilevare dal vigente listino prezzi!

06 Scambiatori

VM 356/2-E



02-06 - 038.01

06 Scambiatori

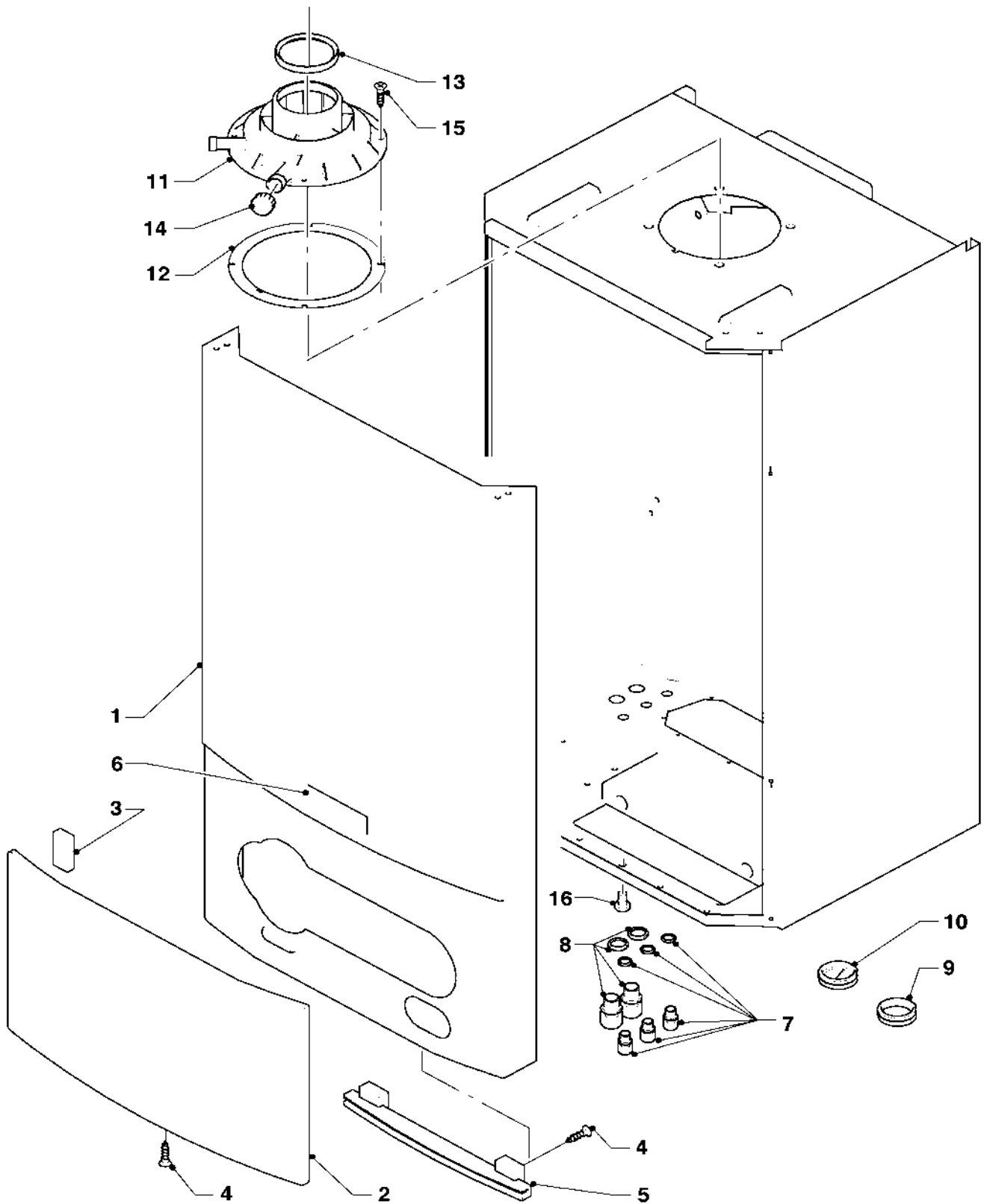
VM 356/2-E

Pos.	Codice	Descrizione	Note
		02-06-038	
01	065119	scambiatore primario	con pezzi no. 02, 15, 17
02	981140	guarnizione (set di 10 pz.)	
03	-	-	non é disponibile
04	111993	tirante	
05	-	-	non é disponibile
06	097723	collettore scàrico fumi	con pezzi no. 07, 15
07	981227	guarnizione	
08	011511	sifone	
09	154162	staffa	
10	180998	sensore (CO)	con il pezzo no. 11
11	500046	vite	
12	087310	pezzo di raccordo	con pezzi no. 09, 13, 14
13	982409	guarnizione	
14	981158	guarnizione (set 10 pezzi)	
15	981306	guarnizione	
16	118885	vite	
17	210779	piastra isolante	
18	-	-	non é disponibile
19	-	-	non é disponibile
20	-	-	non é disponibile
21	111995	suppòrto	con il pezzo no. 22
22	235740	vite 4,2x9,5 DIN 7981	
23	092018	pezzo di raccordo, cpl.	

Con riserva di modifiche!
Attenzione: I prezzi lordi sono da
rilevare dal vigente listino prezzi!

07 Rivestimento

VM 356/2-E



02 - 07 - 061

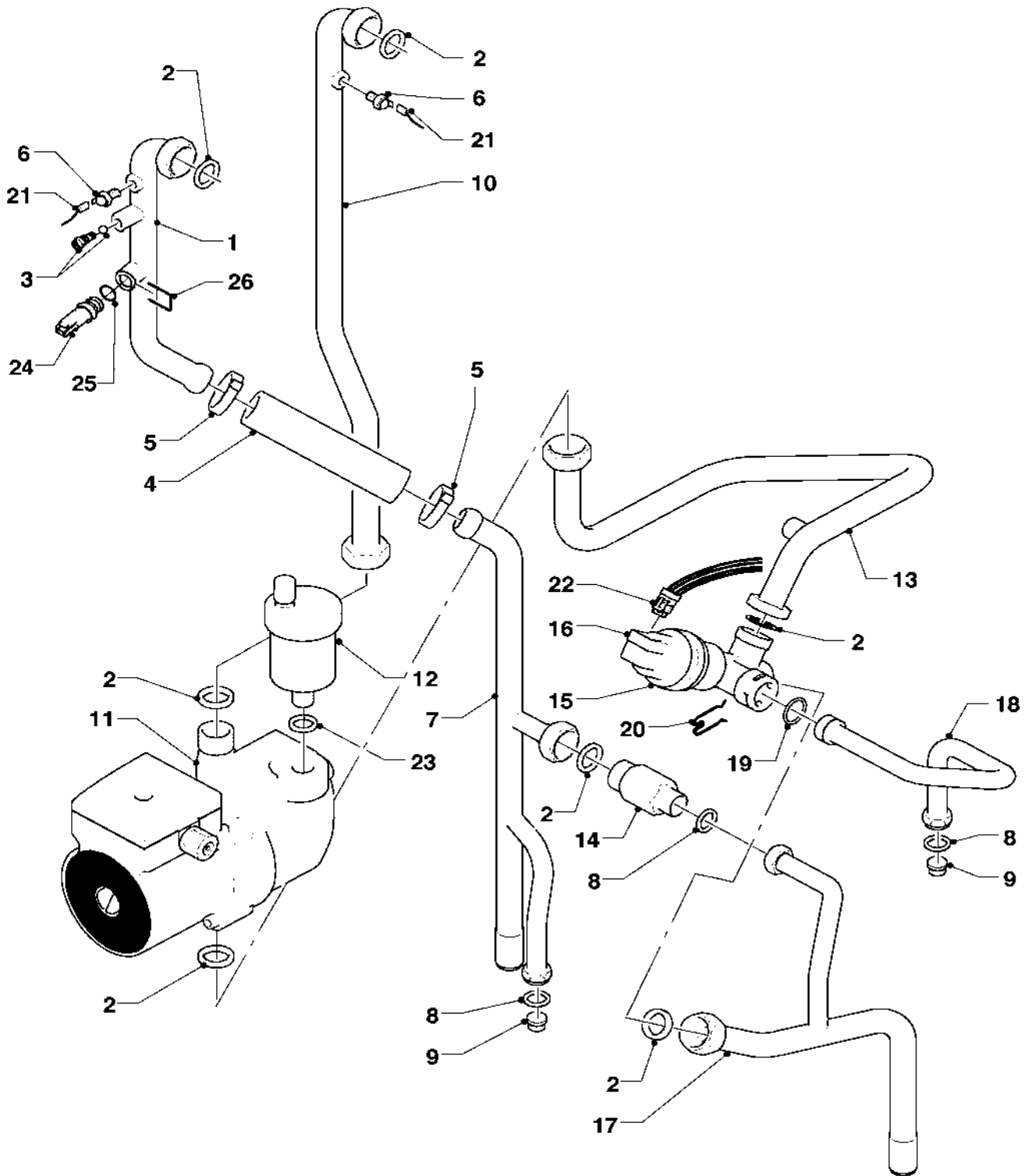
07 Rivestimento

VM 356/2-E

Pos.	Codice	Descrizione	Note
		02-07-061	
00	103892	staffa	non raffigurato
00	075397	frontalino, cpl.	non raffigurato
01	077399	pannello frontale	con pezzi no. 02, 03, 04, 05, 06
02	078925	coperchio, cpl.	con il pezzo no. 03
03	170387	magnete di chiusura (2 p.)	
04	139231	vite	
05	088028	cerniera, cpl.	con il pezzo no. 04
06	118075	targhetta	
07	088367	passacavi	
08	088368	passacavi	
09	980660	guarnizione	
10	201865	guarnizione	
11	303907	adattatore scarico fumi 80/125	accessorio, non fornibile come ricambio
12	981232	guarnizione	
13	981227	guarnizione	
14	147392	tappo (set di 5 pz.)	
15	500046	vite	
16	105839	vite, cpl. (10 p.)	

08 Parte idraulica

VM 356/2-E



02 - 08 - 117

08 Parte idraulica

VM 356/2-E

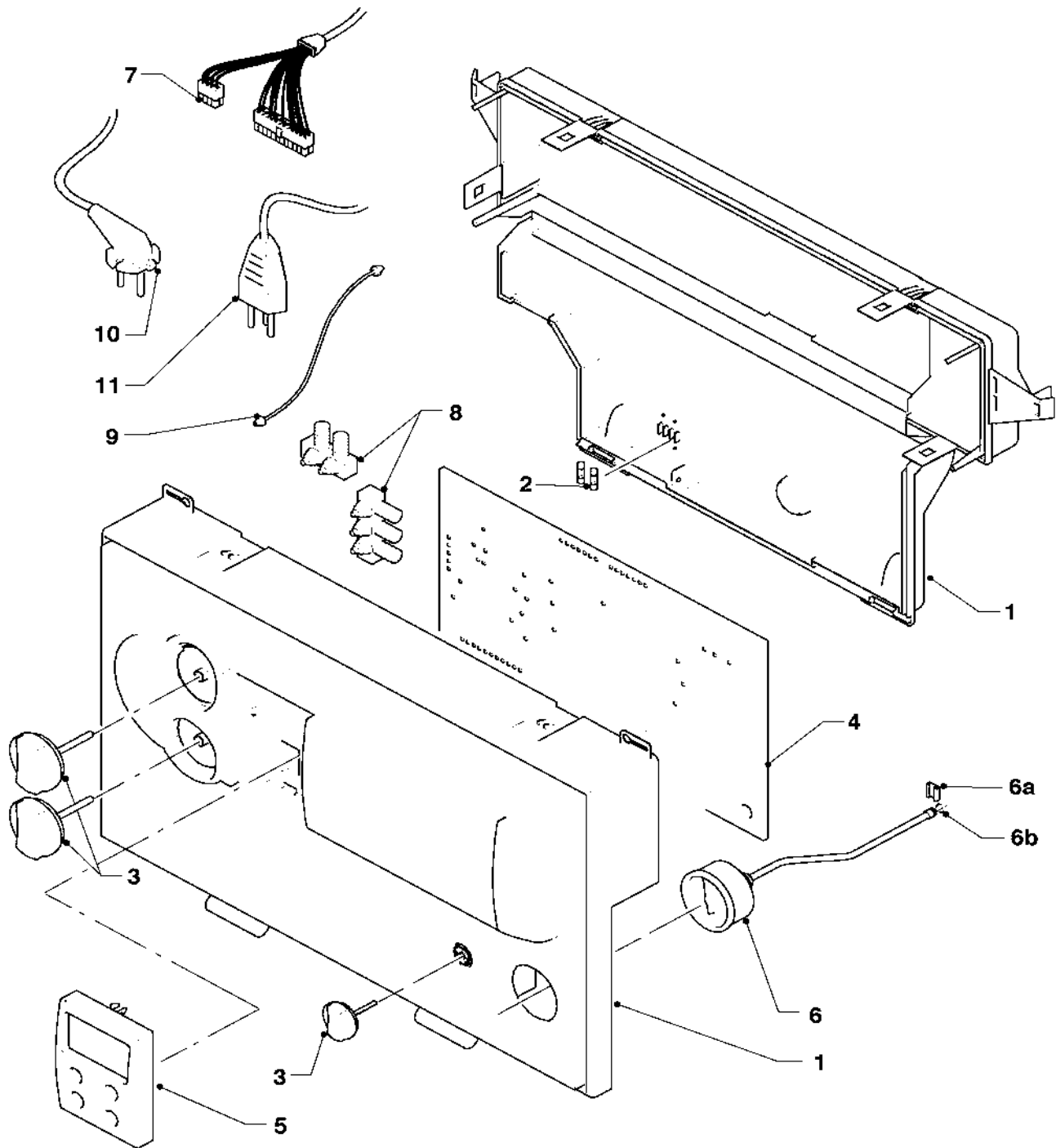
Pos.	Codice	Descrizione	Note
		02-08-117	
01	023233	tubo raccordo, cpl.	con pezzi no. 02, 03, 04, 05 (2x), 25, 26
02	981140	guarnizione (set di 10 pz.)	
03	140015	valvola di sfiato	
04	080387	tubo, cpl.	con il pezzo no. 05 (2x)
05	990187	fascetta	
06	252805	sonda NTC	
06	733171	spina piatta	NTC, non raffigurato
07	022738	tubo raccordo, cpl.	con pezzi no. 02, 04, 05 (2x), 08, 09
08	981142	guarnizione (set di 10 pz.)	
09	136376	manicotto tubo	
10	022666	tubo raccordo, cpl.	con il pezzo no. 02
11	160959	pompa	con pezzi no. 02, 23
12	061707	valvola scarico aria automatica	con il pezzo no. 23
13	022665	tubo raccordo, cpl.	con il pezzo no. 02
14	150238	by pass automatico	con pezzi no. 02, 08
15	252457	valvola 3 vie	con pezzi no. 02, 16, 19, 20
16	140429	servomotore	
17	022741	tubo raccordo, cpl.	con pezzi no. 02, 08
18	022742	tubo raccordo, cpl.	con pezzi no. 08, 09, 19
19	981163	guarnizione (set di 10 pz.)	
20	219622	molla di bloccaggio (set di 10 pz.)	
21	256149	cablaggio	
22	103418	cablaggio	
23	981163	guarnizione (set di 10 pz.)	
24	253595	sensore a pressione	con pezzi no. 25, 26
25	981377	guarnizione (set di 10 pz.)	
26	219660	clip (set di 10 pezzi)	

Con riserva di modifiche!

Attenzione: I prezzi lordi sono da rilevare dal vigente listino prezzi!

12 Scatola comandi

VM 356/2-E



02 - 12 - 038.01

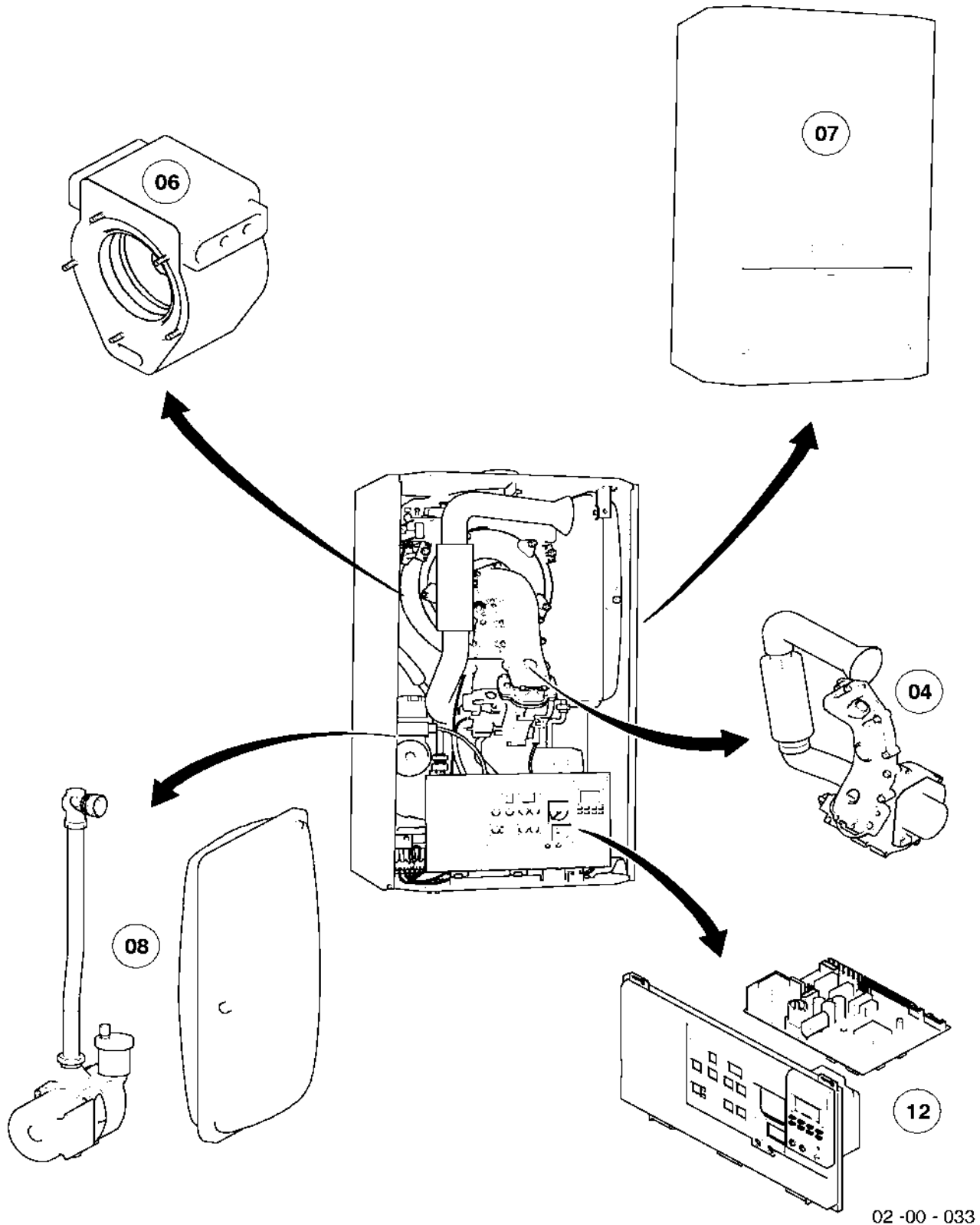
12 Scatola comandi

VM 356/2-E

Pos.	Codice	Descrizione	Note
		02-12-038	
01	295249	cassetta	con pezzo no. 02, 03
02	251957	fusibile 4,0 AT (set di 10 pezzi)	4,0 AT
03	114289	manopole (set 3 pezzi)	
04	117337	scheda comandi	con il pezzo no. 02
04	252629	connettore X8 per sonda esterna	non raffigurato
05	509182	scheda display	
06	101271	manometro	
06a	085751	molla di bloccaggio	
06b	981155	guarnizione (set di 10 pz.)	
07	103418	cablaggio	
08	078533	passacavo	
09	078534	cavo di sostegno (2 p.)	
10	-	-	non é disponibile
11	-	-	non é disponibile

Panoramica gruppo di costruzione

VM 466/2-E

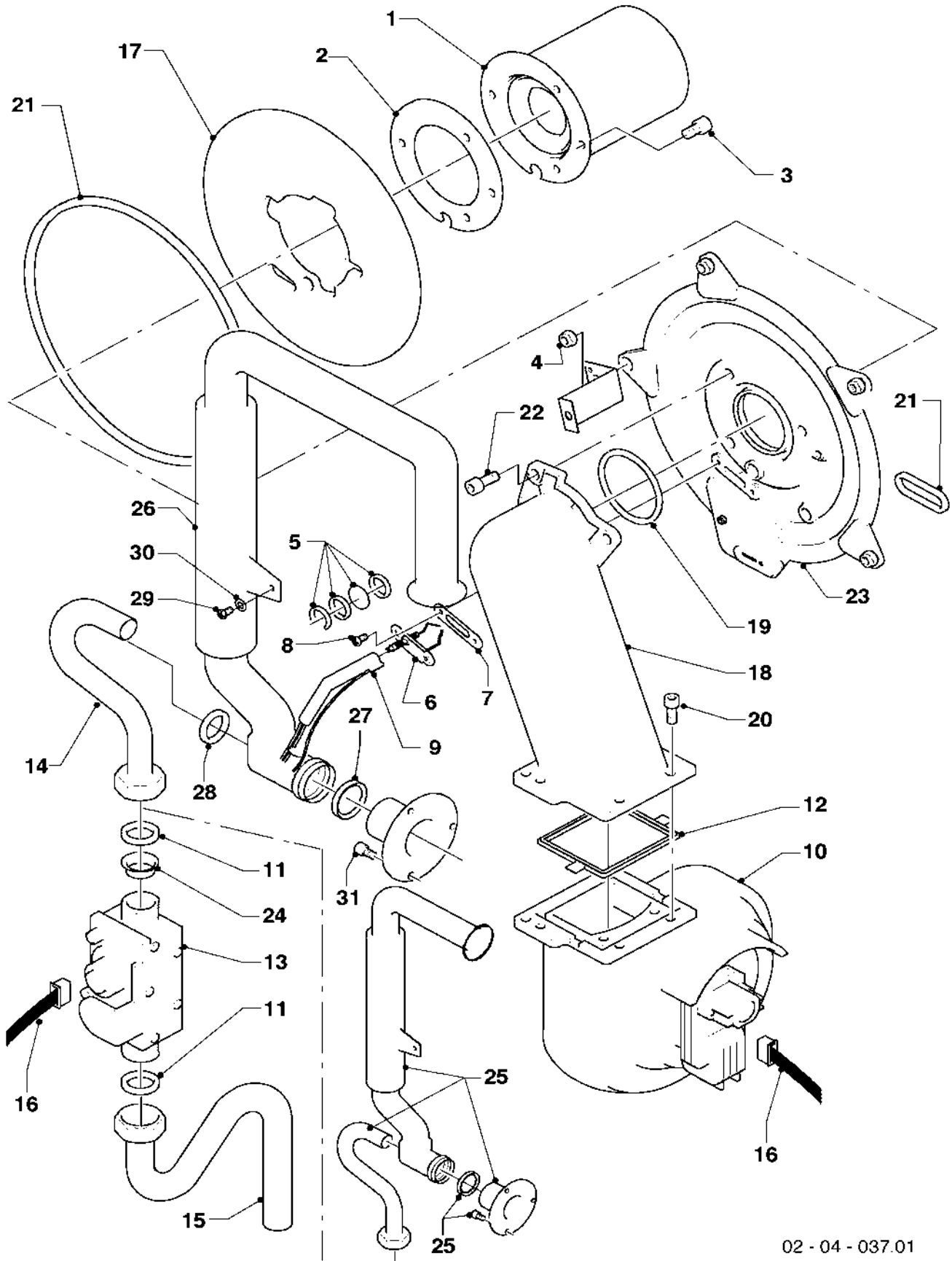


02-00-033

Con riserva di modifiche!
Attenzione: I prezzi lordi sono da
rilevare dal vigente listino prezzi!

04 Bruciatore

VM 466/2-E



02 - 04 - 037.01

04 Bruciatore

VM 466/2-E

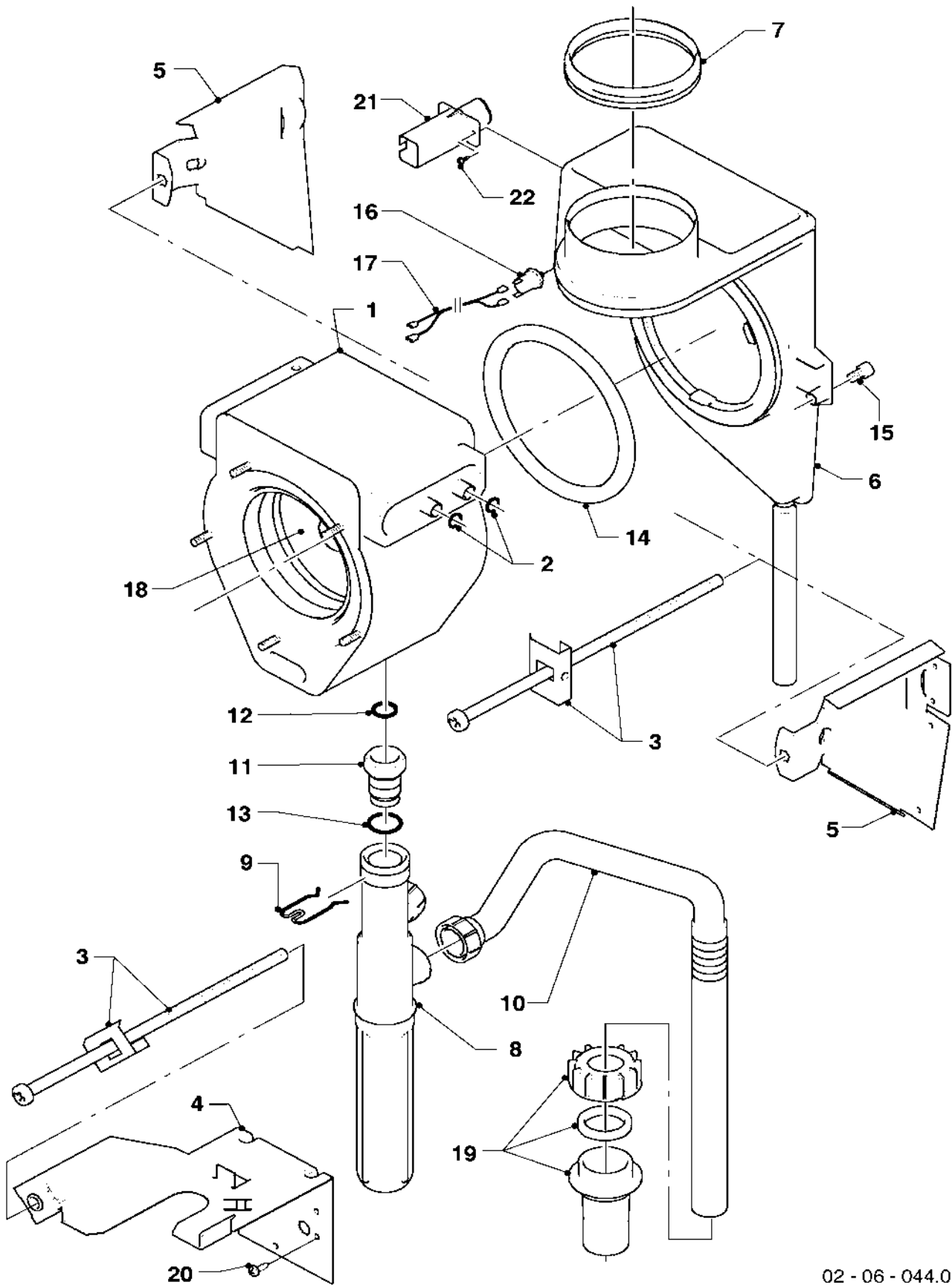
Pos.	Codice	Descrizione	Note
		02-04-037	
01	050430	bruciatore	con pezzi no. 02, 03
02	981103	guarnizione, cpl.	
03	105900	vite, cpl. (10 p.)	
04	114828	dado	
05	161245	vetrino ispezione	
06	090709	elettrodo accensione, cpl.	
07	980961	guarnizione	
08	118883	vite	
09	091551	cavo di accensione	
10	190248	ventilatore, cpl.	con il pezzo no. 12
11	981140	guarnizione (set di 10 pz.)	
12	981376	guarnizione	
13	193548	valvola gas	con il pezzo no. 11
14	193547	tubo gas	con il pezzo no. 11
15	193549	tubo gas	con il pezzo no. 11
16	103421	cablaggio	
17	202802	piastra isolante	con pezzi no. 02, 03
18	116701	tubo miscelazione gas/aria, cpl.	con pezzi no. 12, 19
19	981107	guarnizione, cpl.	
20	105836	vite, cpl. (set di 4 pz.)	
21	981046	kit guarnizioni	
22	118882	vite	
23	088155	flangia	con pezzi no. 02, 03, 04, 05, 07, 08, 17, 21
24	202729	kit trasformazione da propano a metano	
24	202730	kit trasformazione metano a propano	
25	-	-	non é disponibile
26	178987	tubo aspirazione aria, cpl.	con pezzi no. 27, 28
27	981111	guarnizione, cpl.	
28	980765	guarnizione rossa	
29	235756	vite	
30	284050	rondella	
31	111681	vite, cpl.	

Con riserva di modifiche!

Attenzione: I prezzi lordi sono da rilevare dal vigente listino prezzi!

06 Scambiatori

VM 466/2-E



02 - 06 - 044.02

06 Scambiatori

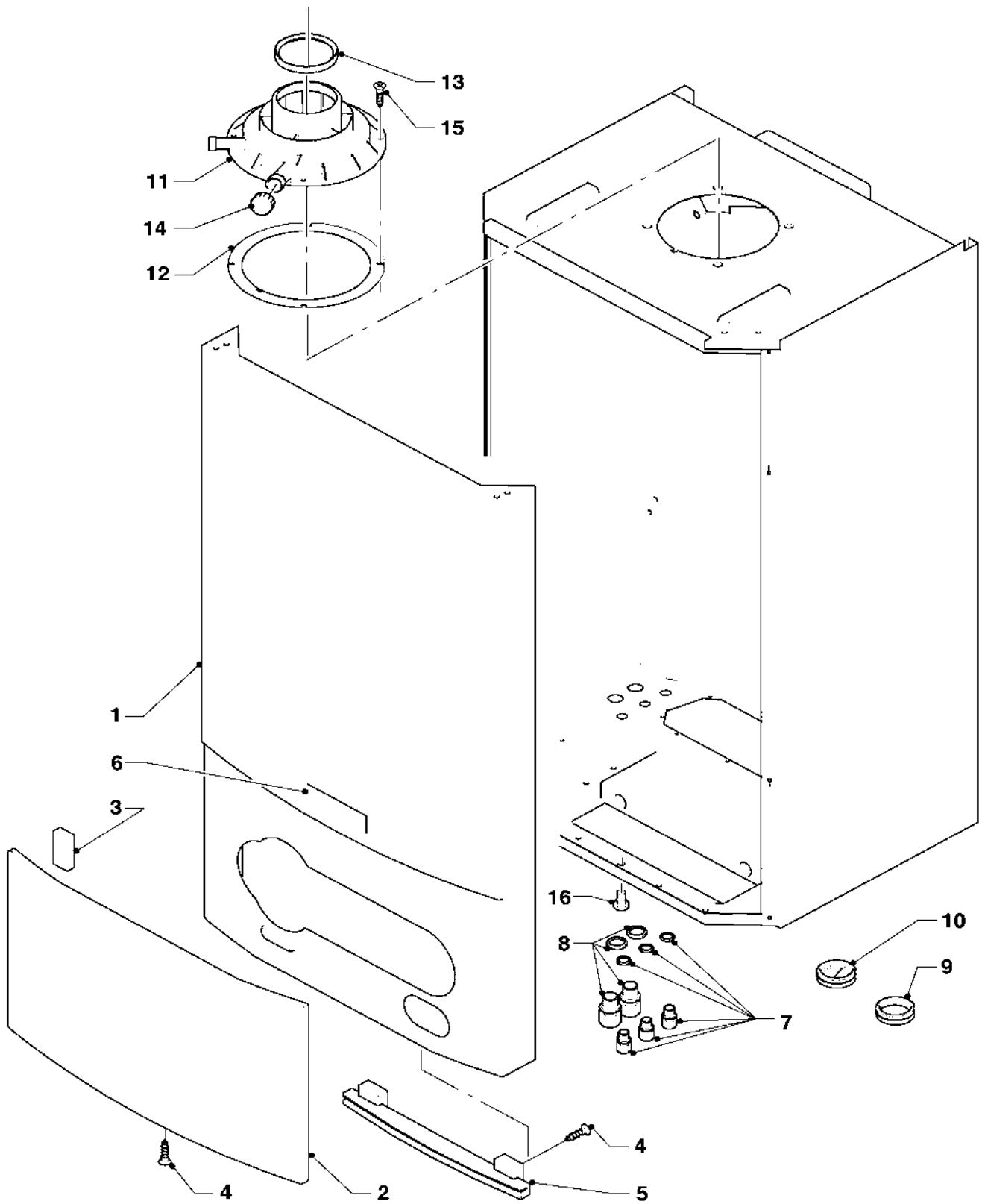
VM 466/2-E

Pos.	Codice	Descrizione	Note
		02-06-044	
01	065150	scambiatore primario	con pezzi no. 02, 14, 18
02	981140	guarnizione (set di 10 pz.)	
03	111993	tirante	
04	111995	suppòrto	con il pezzo no. 20
05	-	-	non é disponibile
06	097723	collettore scàrico fumi	con pezzi no. 07, 14
07	981227	guarnizione	
08	011511	sifone	
09	154162	staffa	
10	011546	tubo acqua di condensazione, cpl.	
11	087310	pezzo di raccordo	con pezzi no. 09, 12, 13
12	982409	guarnizione	
13	981158	guarnizione (set 10 pezzi)	
14	981306	guarnizione	
15	118885	vite	
16	-	-	non é disponibile
17	-	-	non é disponibile
18	210779	piastra isolante	
19	092018	pezzo di raccordo, cpl.	
20	235740	vite 4,2x9,5 DIN 7981	
21	180998	sensore (CO)	con il pezzo no. 22
22	500046	vite	

Con riserva di modifiche!
Attenzione: I prezzi lordi sono da
rilevare dal vigente listino prezzi!

07 Rivestimento

VM 466/2-E



02 - 07 - 061

07 Rivestimento

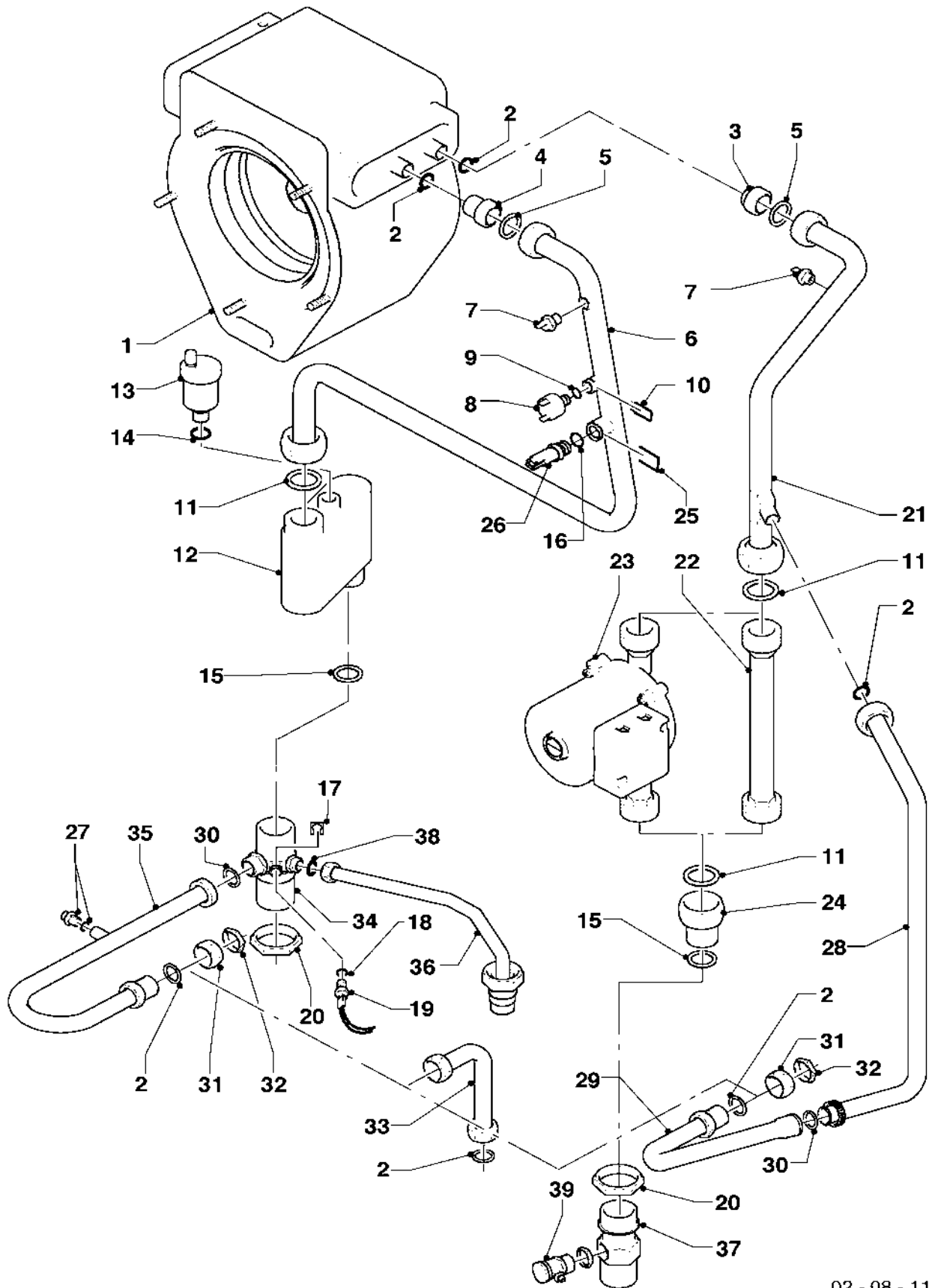
VM 466/2-E

Pos.	Codice	Descrizione	Note
		02-07-061	
00	103892	staffa	non raffigurato
01	077399	pannello frontale	con pezzi no. 02, 03, 04, 05, 06
02	078925	coperchio, cpl.	con il pezzo no. 03
03	170387	magnete di chiusura (2 p.)	
04	139231	vite	
05	088028	cerniera, cpl.	con il pezzo no. 04
06	118075	targhetta	
07	088367	passacavi	
08	088368	passacavi	
09	980660	guarnizione	
10	201865	guarnizione	
11	303907	adattatore scarico fumi 80/125	accessorio, non fornibile come ricambio
12	981232	guarnizione	
13	981227	guarnizione	
14	147392	tappo (set di 5 pz.)	
15	500046	vite	
16	105839	vite, cpl. (10 p.)	

Con riserva di modifiche!
Attenzione: I prezzi lordi sono da
rilevare dal vigente listino prezzi!

08 Parte idraulica

VM 466/2-E



02 - 08 - 118

08 Parte idraulica

VM 466/2-E

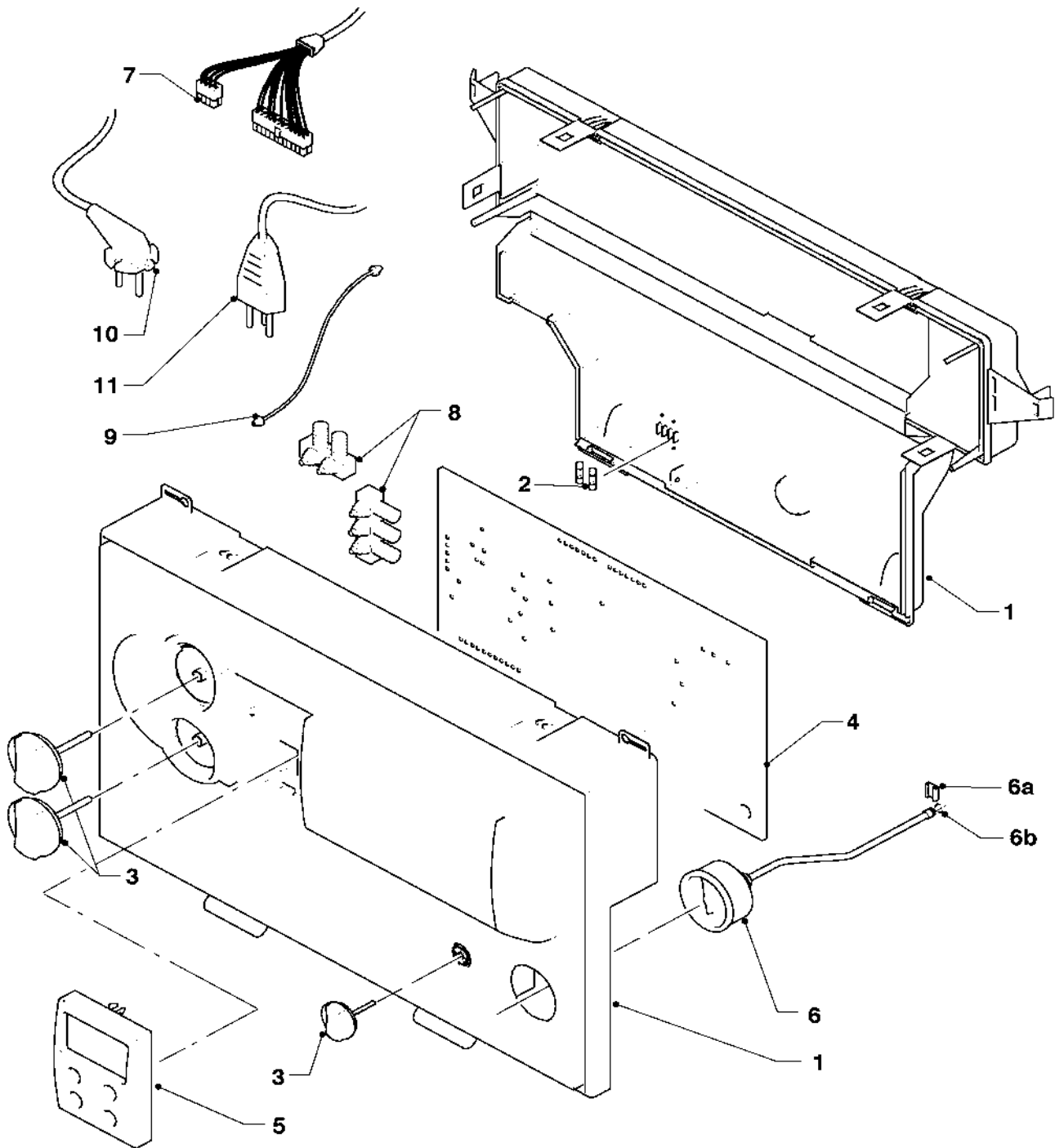
Pos.	Codice	Descrizione	Note
		02-08-118	
01	065150	scambiatore primario	con il pezzo no. 02
02	981140	guarnizione (set di 10 pz.)	
03	092006	pezzo di raccordo	con pezzi no. 02, 05
04	092007	pezzo di raccordo	con pezzi no. 02, 05
05	980270	guarnizione	
06	193550	tubo	con pezzi no. 05, 09, 10, 11, 16, 25
07	252805	sonda NTC	
08	712087	pressostato mancanza acqua	con pezzi no. 09, 10
09	981154	guarnizione (set di 10 pz.)	
10	154150	molla di bloccaggio	
11	981272	guarnizione (10 p.)	
12	079440	disareatore	con pezzi no. 11, 14, 15
13	061707	valvola scarico aria automatica	con il pezzo no. 14
14	981163	guarnizione (set di 10 pz.)	
15	981311	guarnizione	
16	981377	guarnizione (set di 10 pz.)	
17	085751	molla di bloccaggio	
18	981155	guarnizione (set di 10 pz.)	
19	101271	manometro	
20	114633	dado, cpl. (2 p.)	
21	022565	tubo raccordo, cpl.	con pezzi no. 02, 05, 07, 11
22	084765	tronchetto per rimozione pompa	con il pezzo no. 11
23	160976	pompa	con il pezzo no. 11
24	236500	raccordo	con pezzi no. 11, 15
25	219660	clip (set di 10 pezzi)	
26	253595	sensore a pressione	con pezzi no. 16, 25
27	140015	valvola di sfiato	
28	022564	tubo raccordo, cpl.	con pezzi no. 11, 15
29	022573	tubo raccordo, cpl.	con pezzi no. 02, 30, 31
30	981158	guarnizione (set 10 pezzi)	
31	950017	dado	
32	114634	dado, cpl. (2 p.)	
33	022574	tubo raccordo, cpl. (set 2 pezzi)	con il pezzo no. 02
34	097056	tubo ritorno	con pezzi no. 15,17,18,30,38
35	023220	tubo raccordo, cpl.	con pezzi no. 02, 27, 30, 31
36	023219	tubo raccordo, cpl.	con il pezzo no. 38
37	097057	tubo ritorno	con pezzi no. 15, 39
38	981142	guarnizione (set di 10 pz.)	
39	106350	rubinetto di scarico	

Con riserva di modifiche!

Attenzione: I prezzi lordi sono da rilevare dal vigente listino prezzi!

12 Scatola comandi

VM 466/2-E



02 - 12 - 038.01

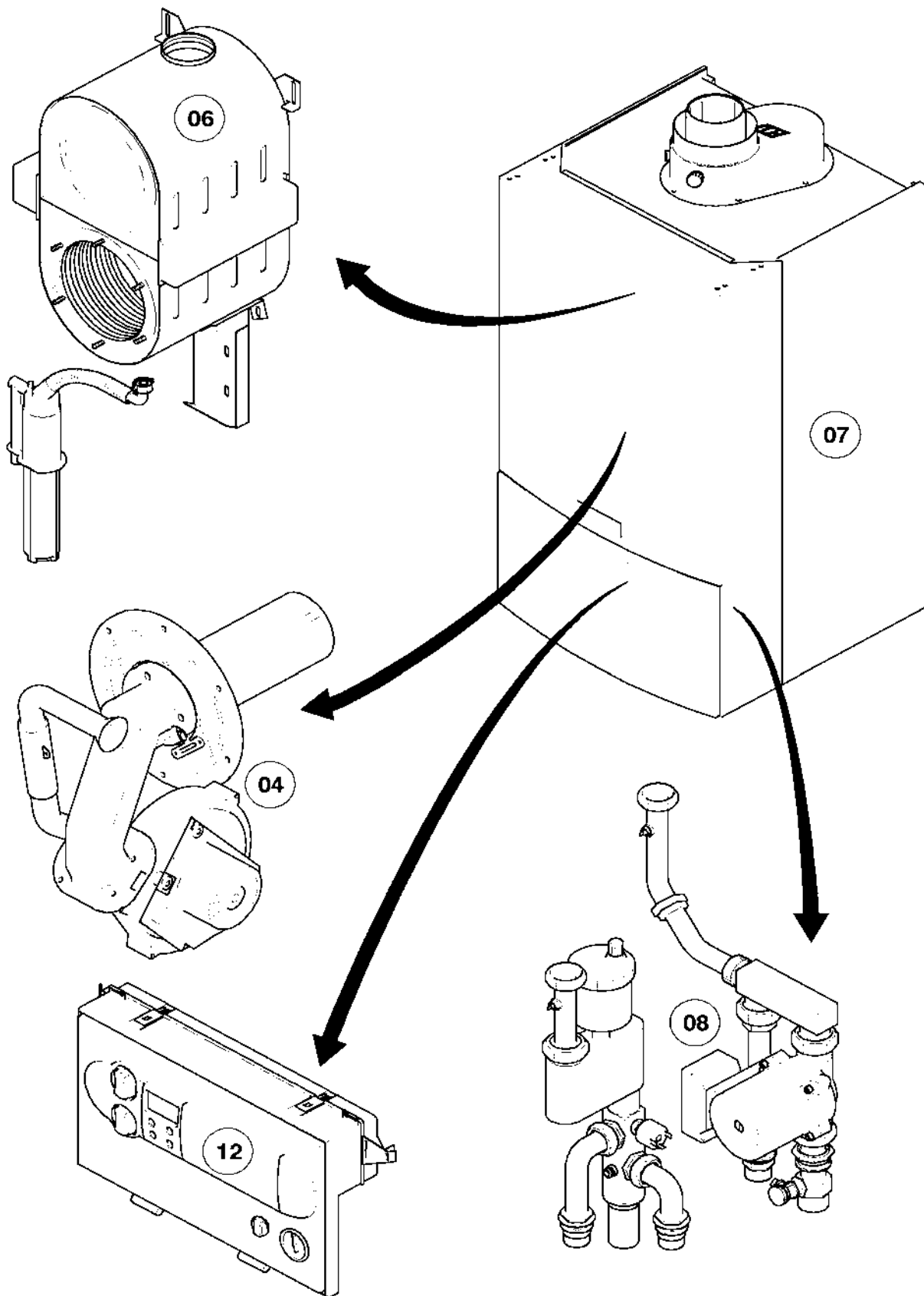
12 Scatola comandi

VM 466/2-E

Pos.	Codice	Descrizione	Note
		02-12-038	
01	295249	cassetta	con pezzi no. 02, 03
01	098912	supporto	non raffigurato
02	251957	fusibile 4,0 AT (set di 10 pezzi)	4,0 AT
03	114289	manopole (set 3 pezzi)	
04	117337	scheda comandi	
04	252629	connettore X8 per sonda esterna	non raffigurato
05	509182	scheda display	
06	101271	manometro	
06a	085751	molla di bloccaggio	
06b	981155	guarnizione (set di 10 pz.)	
07	256241	cablaggio	ventilatore
07	103421	cablaggio	
08	078533	passacavo	
09	078536	cavo di sostegno (2 p.)	
10	-	-	non é disponibile
11	-	-	non é disponibile

Panoramica gruppo di costruzione

VM 656-E

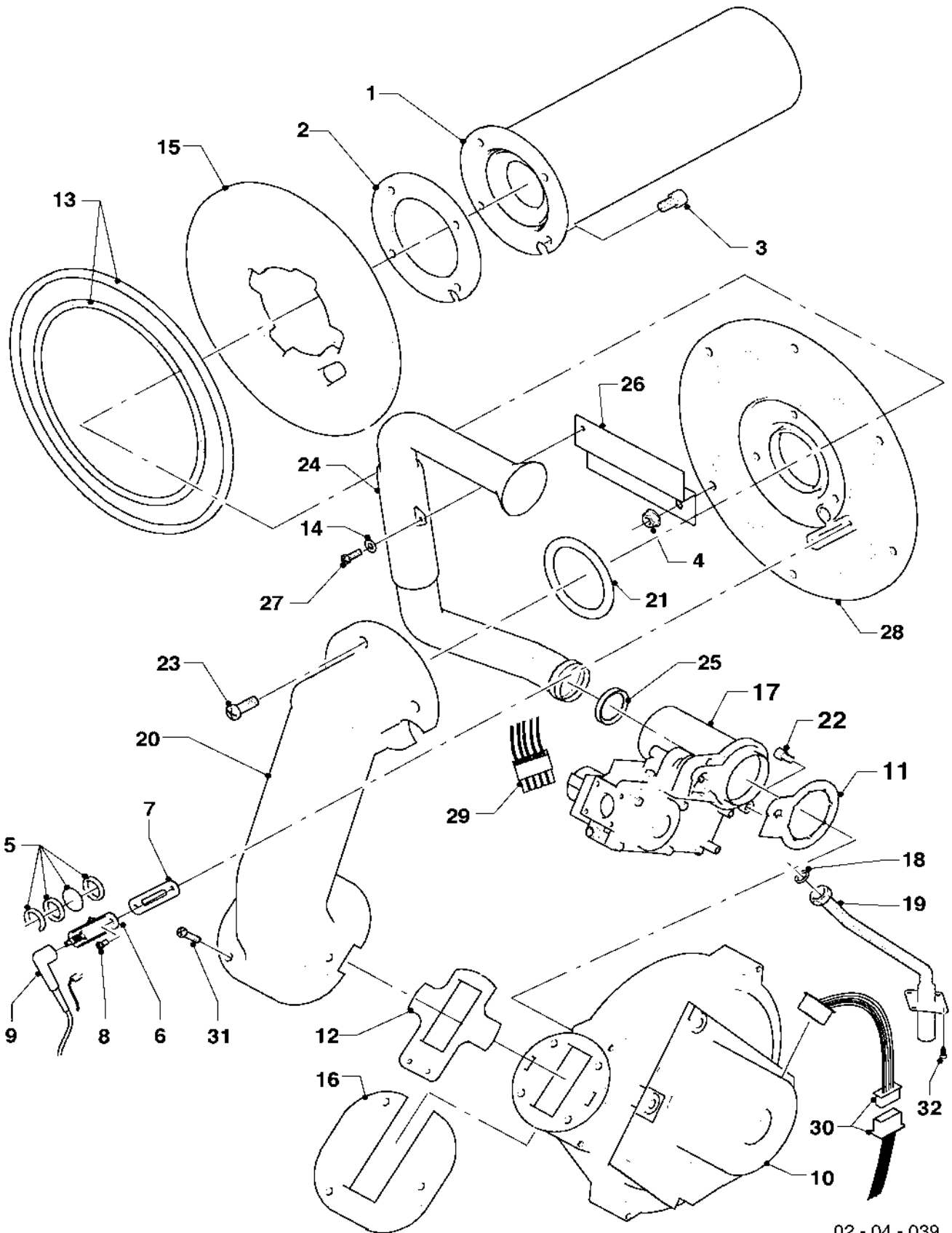


02 -00 - 079

Con riserva di modifiche!
Attenzione: I prezzi lordi sono da
rilevare dal vigente listino prezzi!

04 Bruciatore

VM 656-E



02 - 04 - 039

04 Bruciatore

VM 656-E

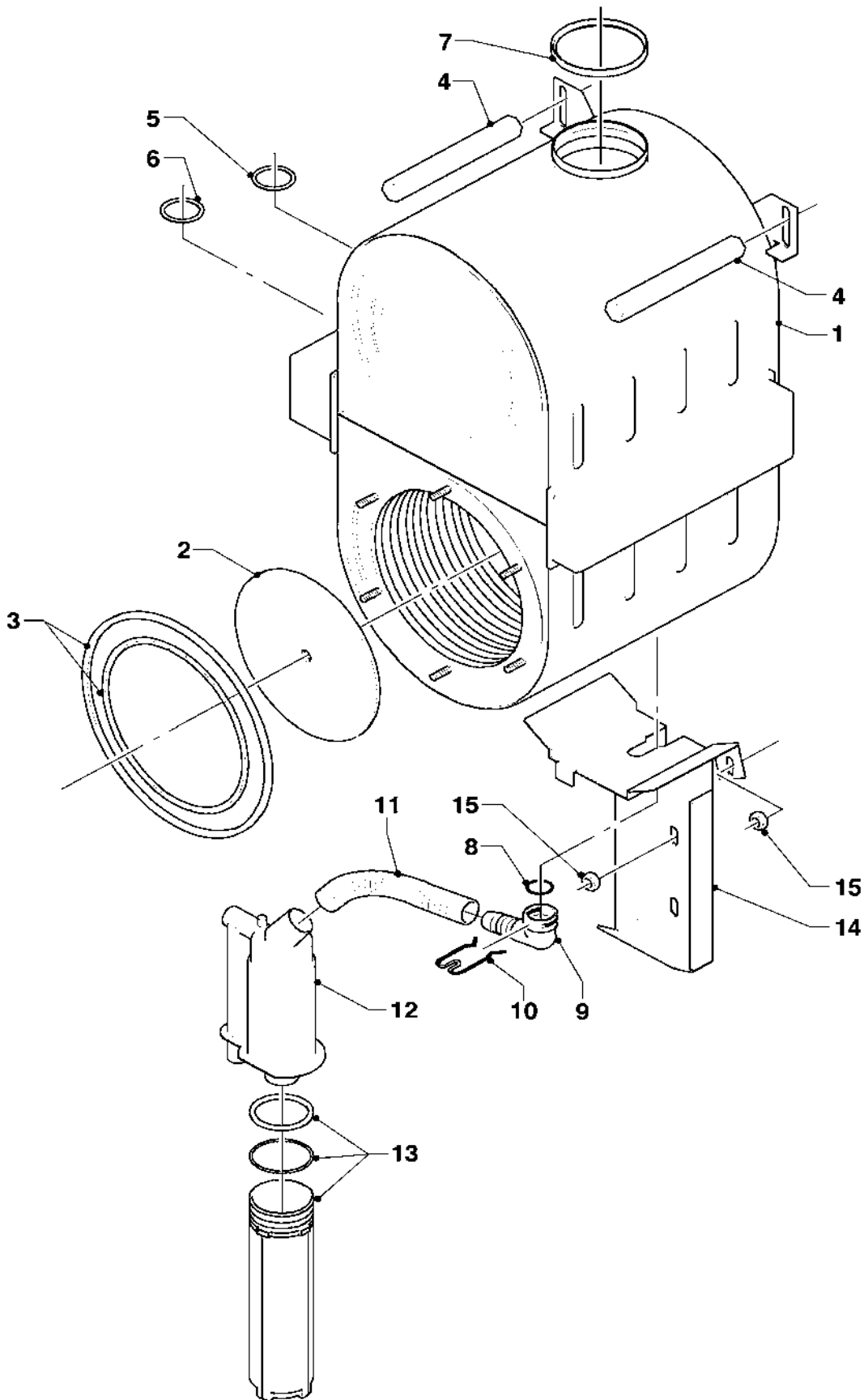
Pos.	Codice	Descrizione	Note
		02-04-039	
01	180900	bruciatore	con pezzi no. 02, 03
02	981103	guarnizione, cpl.	
03	105900	vite, cpl. (10 p.)	
04	114828	dado	
05	161245	vetrino ispezione	
06	090709	elettrodo accensione, cpl.	
07	980961	guarnizione	
08	118883	vite	
09	091551	cavo di accensione	
10	180901	ventilatore, cpl.	con pezzi no. 11, 12, 13
11	981104	guarnizione, cpl.	
12	981051	kit guarnizioni	
13	180904	guarnizione	
14	284050	rondella	
15	180913	piastra isolante	con pezzi no. 02, 13
16	180902	adattatore	
17	180930	gruppo gas, cpl.	con pezzi no. 11, 13, 18
18	981142	guarnizione (set di 10 pz.)	
19	180905	tubo	con il pezzo no. 18
20	180908	curva condotto fumi	con pezzi no. 12, 21
21	981107	guarnizione, cpl.	
22	139247	vite	
23	118882	vite	
24	180910	tubo aspirazione aria, cpl.	con il pezzo no. 25
25	981111	guarnizione, cpl.	
26	180911	supporto	
27	509685	vite, cpl. (set 10 pezzi)	
28	180903	flangia	con pezzi no. 02, 03, 04, 05, 07, 08, 13, 15, 18, 21
29	180906	cablaggio	
30	180907	cablaggio	ventilatore
31	118951	vite	
32	500046	vite	

Con riserva di modifiche!

Attenzione: I prezzi lordi sono da rilevare dal vigente listino prezzi!

06 Scambiatori

VM 656-E



02 - 06 - 047

06 Scambiatori

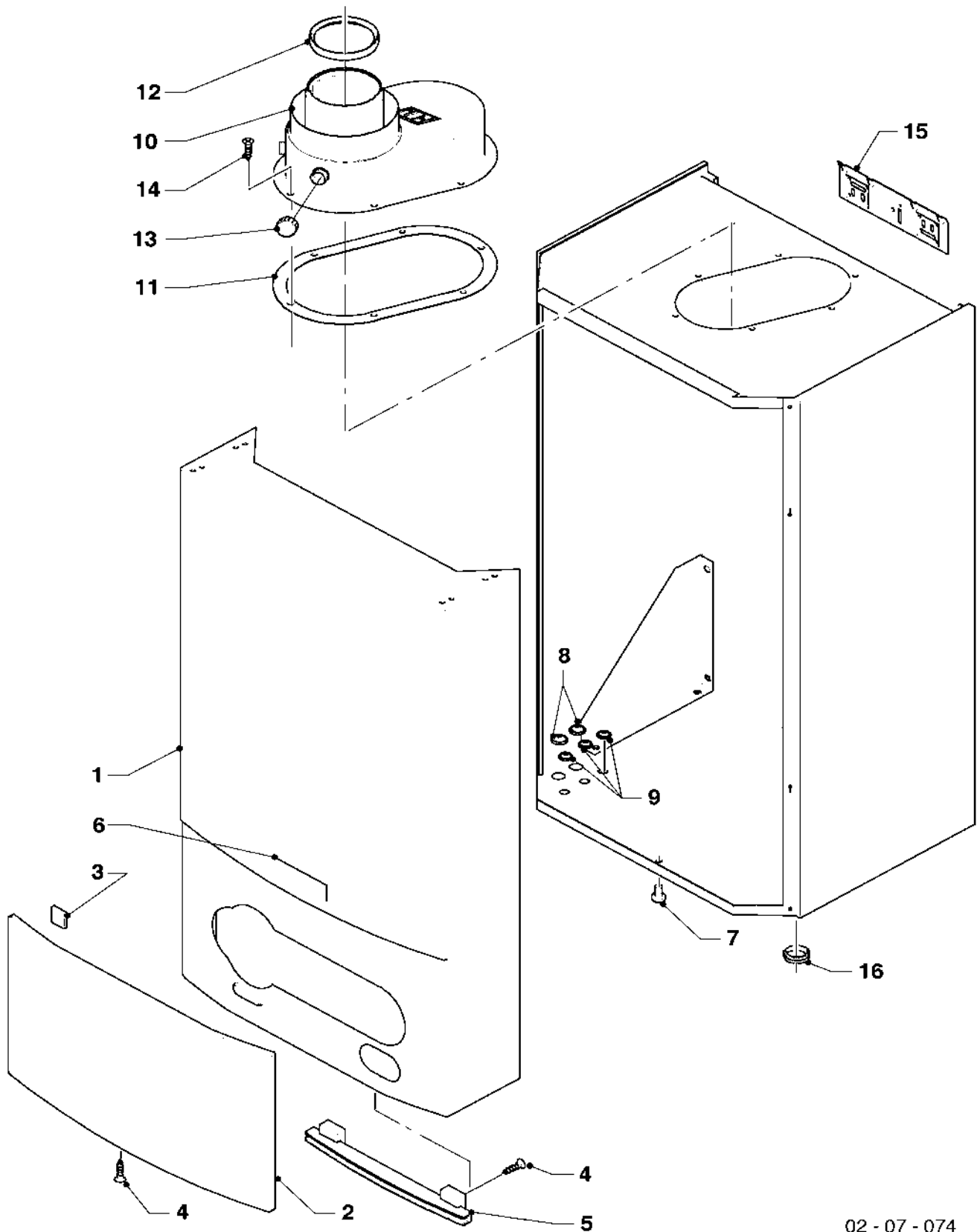
VM 656-E

Pos.	Codice	Descrizione	Note
		02-06-047	
01	180912	scambiatore primario	con pezzi no. 02, 03, 05, 06, 07
02	210779	piastra isolante	
03	180904	guarnizione	
04	180917	bussola (set di 2 pz.)	
05	981311	guarnizione	
06	180918	guarnizione (set di 10 pz.)	
07	981227	guarnizione	
08	981158	guarnizione (set 10 pezzi)	
09	509683	adattatore,cpl.	con il pezzo no. 08
10	154162	staffa	
11	180916	tubo aria	
12	180914	sifone, cpl.	
13	180915	cappa, cpl.	
14	180919	supporto,cpl.	con il pezzo no. 15
15	114809	dado M 8-EN 1661	

Con riserva di modifiche!
Attenzione: I prezzi lordi sono da
rilevare dal vigente listino prezzi!

07 Rivestimento

VM 656-E



02 - 07 - 074

07 Rivestimento

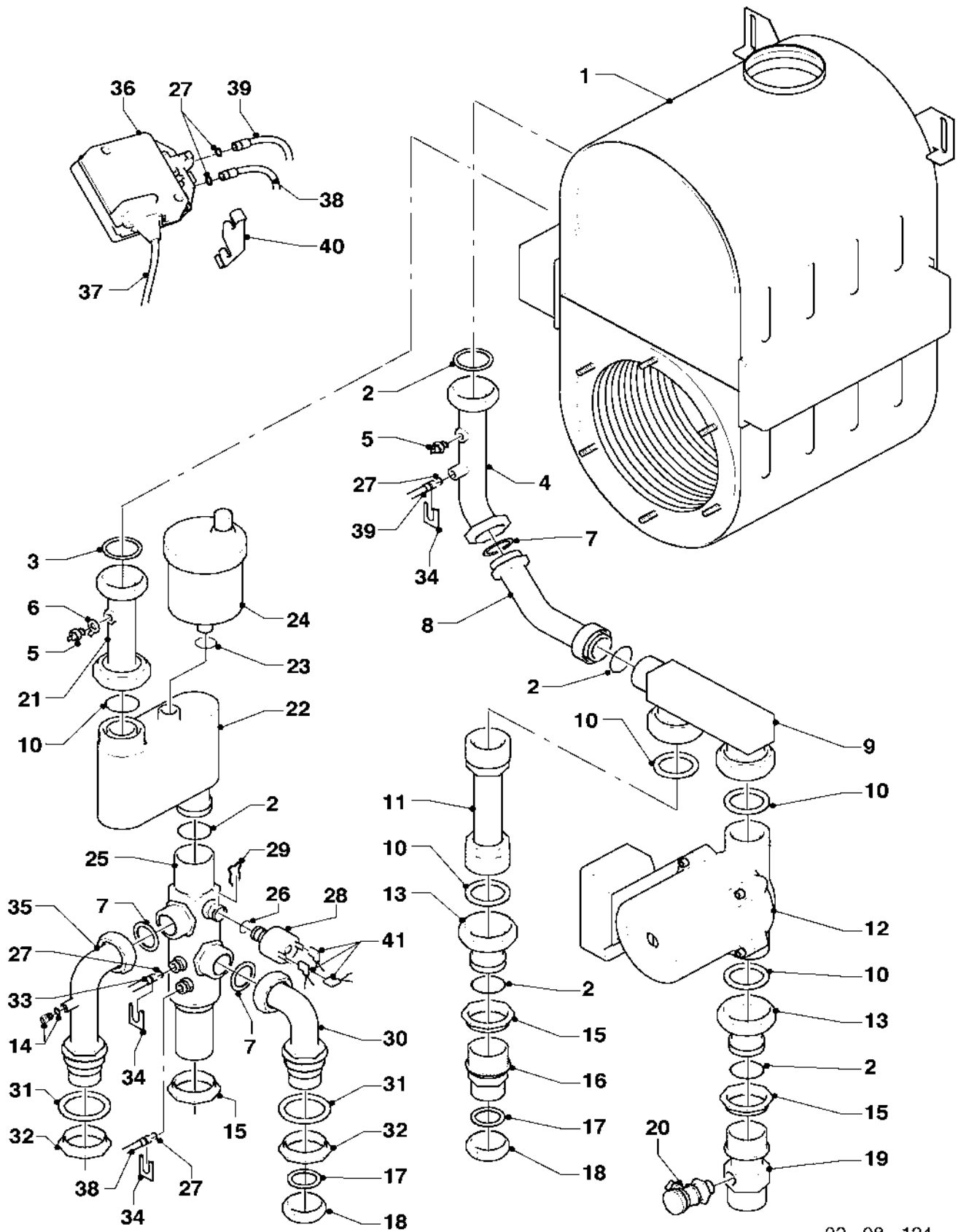
VM 656-E

Pos.	Codice	Descrizione	Note
		02-07-074	
00	0020015445	pannello di copertura	per 80/80 adattore, non raffigurato
01	077399	pannello frontale	con pezzi no. 02, 03, 04, 05, 06
02	078925	coperchio, cpl.	con il pezzo no. 03
03	170387	magnete di chiusura (2 p.)	
04	139231	vite	
05	088028	cerniera, cpl.	con il pezzo no. 04
06	118075	targhetta	
07	105839	vite, cpl. (10 p.)	
08	509120	guarnizione (set 10 pezzi)	
09	509121	guarnizione (set 10 pezzi)	
10	180921	adattatore, cpl.	con pezzi no. 11, 12, 13
11	180920	guarnizione, cpl.	
12	981227	guarnizione	
13	147392	tappo (set di 5 pz.)	
14	500046	vite	
15	103892	staffa	
16	201837	passacavo	

Con riserva di modifiche!
Attenzione: I prezzi lordi sono da
rilevare dal vigente listino prezzi!

08 Parte idraulica

VM 656-E



02 - 08 - 124

08 Parte idraulica

VM 656-E

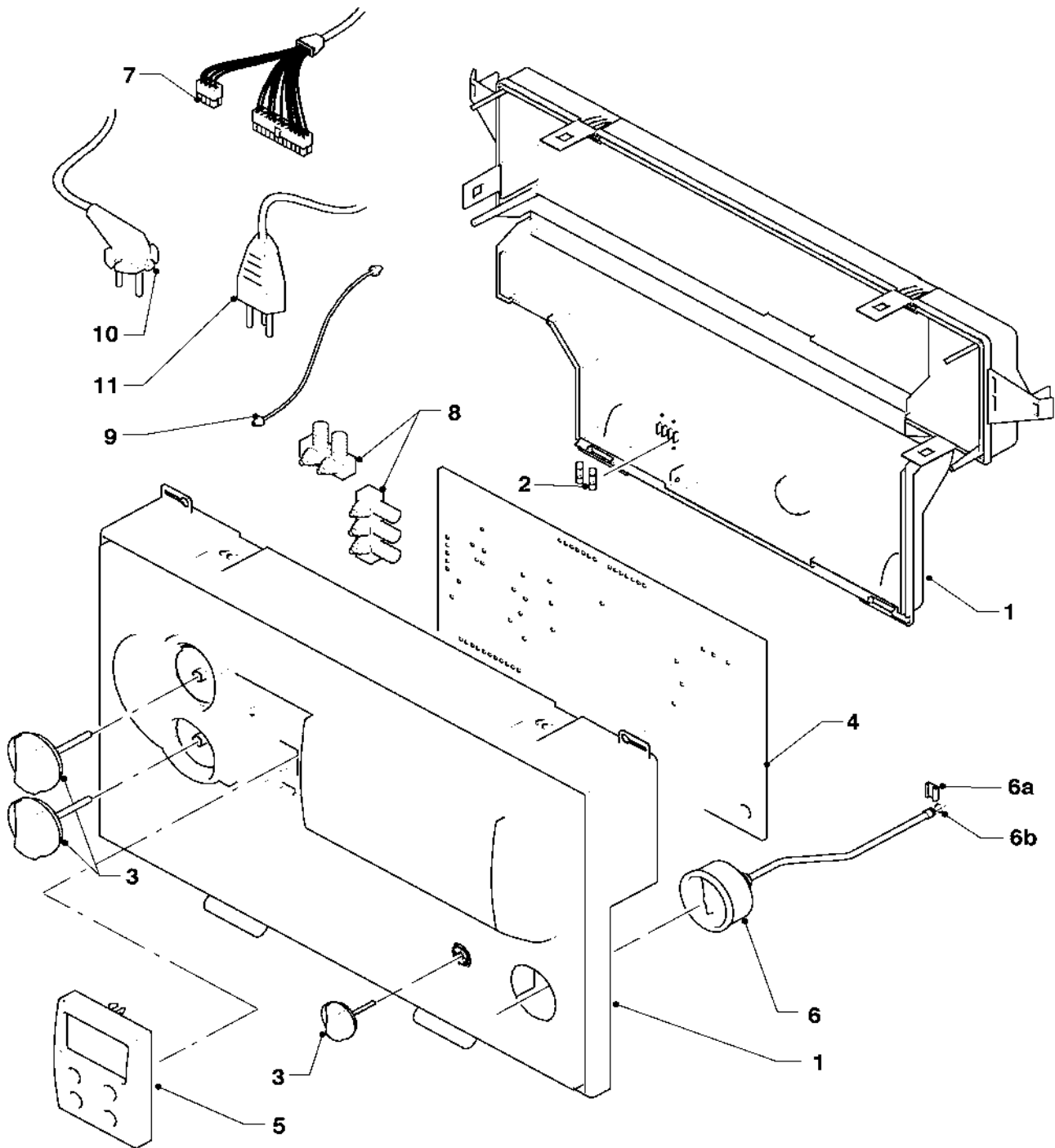
Pos.	Codice	Descrizione	Note
		02-08-124	
00	0020014446	valvola di sicurezza,cpl.	accessorio, non fornibile come ricambio (non raffigurato)
01	180912	scambiatore primario	
02	981311	guarnizione	
03	180918	guarnizione (set di 10 pz.)	
04	180922	tubo, cpl.	con pezzi no. 02, 05, 07, 27
05	252805	sonda NTC	
06	733171	spina piatta	
07	980270	guarnizione	
08	180924	tubo, cpl.	con pezzi no. 02, 07
09	180926	rampa bruciatore	con pezzi no. 02, 10
10	981272	guarnizione (10 p.)	
11	180928	raccordo tubo,cpl.	con il pezzi no. 10
12	180929	pompa	con il pezzo no. 10
13	236500	raccordo	
14	140015	valvola di sfiato	
15	180923	dado (set di 2 pz.)	
16	509684	raccordo tubo,cpl.	con pezzi no. 02, 17, 18
17	980645	guarnizione	
18	193543	cache, cpl.	con il pezzo no. 17
19	097057	tubo ritorno	con pezzi no. 02, 20
20	106350	rubinetto di scarico	
21	193541	tubo, cpl.	con pezzo no. 3, 05, 06, 10
22	079440	disareatore	con pezzo no. 10, 14, 23
23	981163	guarnizione (set di 10 pz.)	
24	061707	valvola scarico aria automatica	con il pezzo no. 23
25	193542	raccordo tubo,cpl.	con pezzo no. 07, 14, 27
26	981154	guarnizione (set di 10 pz.)	
27	981155	guarnizione (set di 10 pz.)	
28	712087	pressostato mancanza acqua	con pezzi no. 26, 29
29	154150	molla di bloccaggio	
30	193544	tubo, cpl.	con pezzi no. 07, 17, 18, 31
31	180925	guarnizione (set di 2 pz.)	
32	180923	dado (set di 2 pz.)	
33	101271	manometro	
34	085751	molla di bloccaggio	
35	193545	tubo, cpl.	con pezzi no. 07, 31
36	180927	depressore, cpl.	con il pezzo no. 27
37	180909	cablaggio	
38	509229	tubo di comando,cpl.	con il pezzo no. 27
39	509230	tubo di comando,cpl.	con il pezzo no. 27
40	154133	staffa	
41	180906	cablaggio	

Con riserva di modifiche!

Attenzione: I prezzi lordi sono da rilevare dal vigente listino prezzi!

12 Scatola comandi

VM 656-E



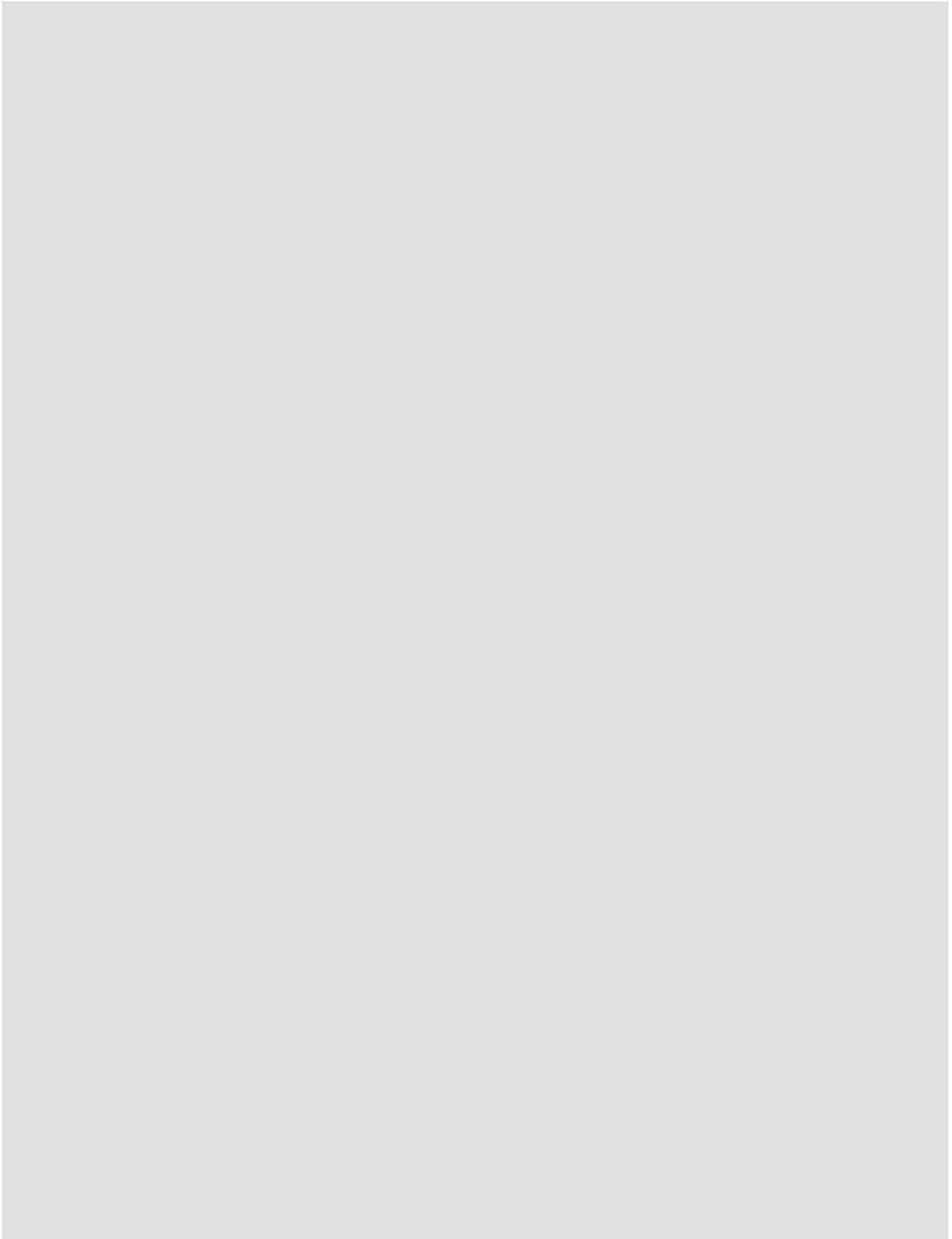
02 - 12 - 038.01

12 Scatola comandi

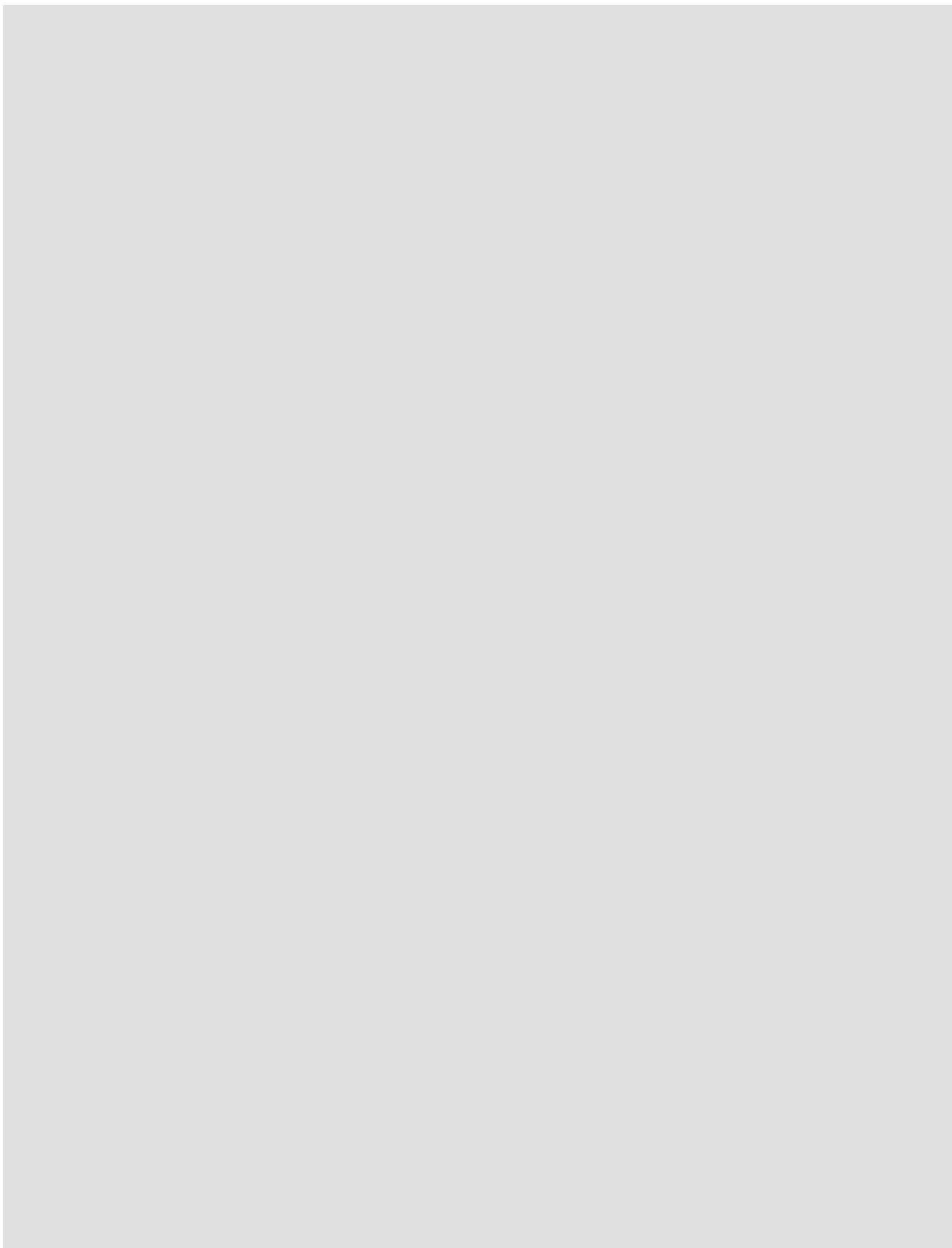
VM 656-E

Pos.	Codice	Descrizione	Note
		02-12-038	
01	295249	cassetta	con pezzi no. 02, 03
01	098912	supporto	per scatola comando, (non raffigurato)
02	251957	fusibile 4,0 AT (set di 10 pezzi)	4,0 AT
03	114289	manopole (set 3 pezzi)	
04	193546	scheda comandi, cpl.	con il pezzo no. 02
05	130852	scheda display	
06	101271	manometro	
06a	085751	molla di bloccaggio	
06b	981155	guarnizione (set di 10 pz.)	
07	180906	cablaggio	
07	180907	cablaggio	ventilatore
08	078533	passacavo	
09	078536	cavo di sostegno (2 p.)	
10	-	-	non é disponibile
11	-	-	non é disponibile

Note



Note



Con riserva di modifiche!
Attenzione: I prezzi lordi sono da
rilevare dal vigente listino prezzi!

Note

