

Catalogo pezzi di ricambio

840209.02 IT 05/2008



Caldaiie murali ecoBLOCK

VM 196/2-7
VM 246/2-7
VM 356-7
VM 466-7
VMW 246/2-7
VMW 286/2-7
VMW 356-7



Indice

Panoramica gruppo di costruzione	VM 196/2-7, VM 246/2-7	Pagina 3
04 Bruciatore		Pagina 4
06 Scambiatori		Pagina 6
07 Rivestimento		Pagina 8
08 Parte idraulica		Pagina 10
12 Scatola comandi		Pagina 12
Panoramica gruppo di costruzione	VM 356-7	Pagina 15
04 Bruciatore		Pagina 16
06 Scambiatori		Pagina 18
07 Rivestimento		Pagina 20
08 Parte idraulica		Pagina 22
12 Scatola comandi		Pagina 24
Panoramica gruppo di costruzione	VM 466-7	Pagina 27
04 Bruciatore		Pagina 28
06 Scambiatori		Pagina 30
07 Rivestimento		Pagina 32
08 Parte idraulica		Pagina 34
12 Scatola comandi		Pagina 36

L'eventuale riparazione dei prodotti dovrà essere effettuata solamente da personale professionalmente qualificato, utilizzando esclusivamente ricambi originali. Il mancato rispetto di quanto sopra può compromettere la sicurezza e la funzionalità dell'apparecchio. In caso di manomissione o di utilizzo di componenti non originali, è esclusa ogni responsabilità del costruttore. Inoltre, in tal caso, la certificazione di prodotto non può essere ritenuta valida, conformemente a quanto previsto dalla normativa nazionale ed europea.

Indice

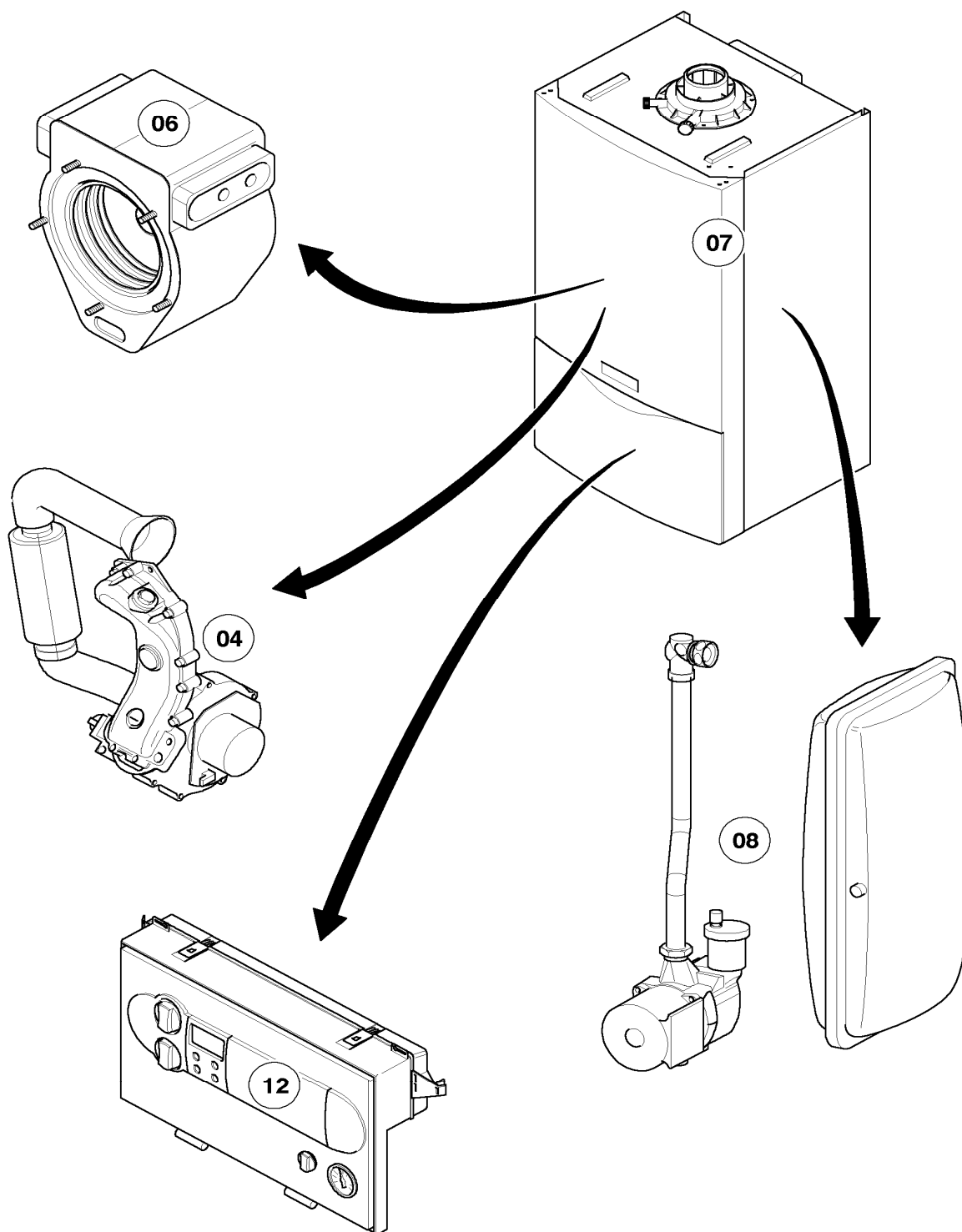
Panoramica gruppo di costruzione	VMW 246/2-7, VMW 286/2-7	Pagina 39
04 Bruciatore		Pagina 40
06 Scambiatori		Pagina 42
07 Rivestimento		Pagina 44
08 Parte idraulica		Pagina 46
12 Scatola comandi		Pagina 48
Panoramica gruppo di costruzione	VMW 356-7	Pagina 51
04 Bruciatore		Pagina 52
06 Scambiatori		Pagina 54
07 Rivestimento		Pagina 56
08 Parte idraulica		Pagina 58
12 Scatola comandi		Pagina 60
Note		Pagina 62

L'eventuale riparazione dei prodotti dovrà essere effettuata solamente da personale professionalmente qualificato, utilizzando esclusivamente ricambi originali. Il mancato rispetto di quanto sopra può compromettere la sicurezza e la funzionalità dell'apparecchio. In caso di manomissione o di utilizzo di componenti non originali, è esclusa ogni responsabilità del costruttore. Inoltre, in tal caso, la certificazione di prodotto non può essere ritenuta valida, conformemente a quanto previsto dalla normativa nazionale ed europea.

Panoramica gruppo di costruzione

VM 196/2-7

VM 246/2-7



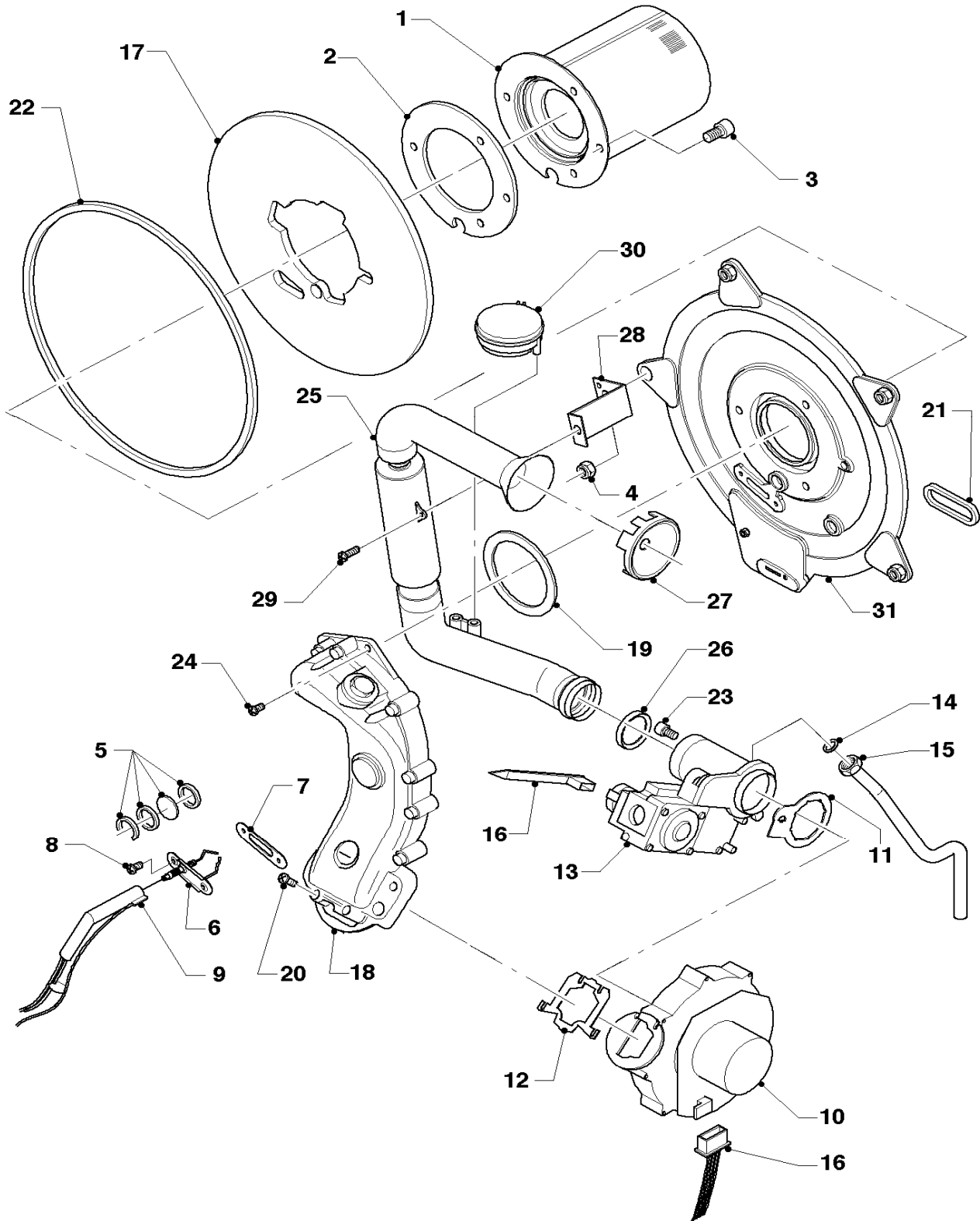
02 -00 - 078

Con riserva di modifiche!
Attenzione: I prezzi lordi sono da
rilevare dal vigente listino prezzi!

04 Bruciatore

VM 196/2-7

VM 246/2-7



02 - 04 - 031.02

04 Bruciatore

VM 196/2-7

VM 246/2-7

Pos.	Codice	Descrizione	Note
		02-04-031	
01	049324	Bruciatore	VM 196/2-7, con pezzi no. 02,03
01	049345	Bruciatore	VM 246/2-7, con pezzi no. 02,03
02	981103	Guarnizione	
03	105900	Vite (10 pz.)	
04	0020026537	Dado (5 pz.)	
05	161245	Vetrino ispezione	
06	090709	Elettrodo accensione	
07	980961	Guarnizione	
08	118883	Vite	
09	091551	Cavo di accensione	
10	190235	Ventilatore	con pezzi no.11,12,21,22
11	981104	Guarnizione	
12	981045	Guarnizione	
13	053470	Gruppo gas	VM 196/2-7, con pezzi no. 11,14,21,22
13	053471	Gruppo gas	VM 246/2-7, con pezzi no. 11,14,21,22
14	981142	Guarnizione (10 pz.)	
15	124276	Raccordo gas	VM 196/2-7, con il pezzo no. 14
15	123434	Raccordo gas	VM 246/2-7, con il pezzo no. 14
16	256127	Cablaggio	VM 196/2-7
16	256128	Cablaggio	VM 246/2-7
17	210734	Piastra isolante	con pezzi no. 02,03
18	116688	Tubo miscelazione gas/aria	con pezzi no. 12,19
19	981107	Guarnizione	
20	105836	Vite (4 pz.)	
21	0020025929	Kit guarnizioni	con il pezzo no. 22
22	0020025929	Kit guarnizioni	con il pezzo no. 21
23	139247	Vite	
24	118882	Vite	
25	145829	Tubo aspirazione aria	con il pezzo no. 26
26	981111	Guarnizione	
27	-	-	non disponibile
28	087195	Supporto	
29	235756	Vite	
30	-	-	non disponibile
31	088134	Flangia	con pezzi no. 02, 03, 04, 05, 07, 08, 17, 19, 22, 23

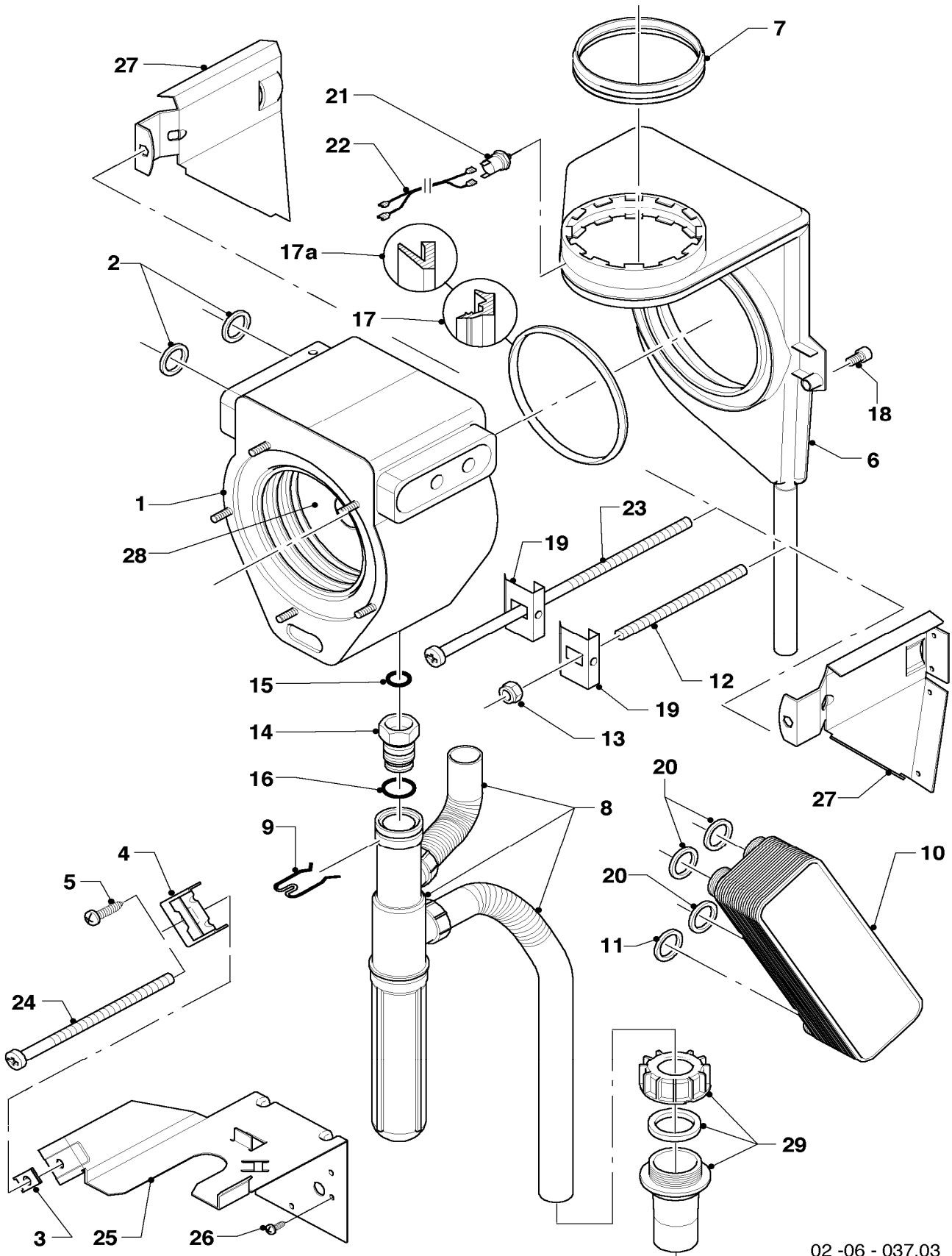
Con riserva di modifiche!

Attenzione: I prezzi lordi sono da rilevare dal vigente listino prezzi!

06 Scambiatori

VM 196/2-7

VM 246/2-7



02 -06 - 037.03

06 Scambiatori

VM 196/2-7

VM 246/2-7

Pos.	Codice	Descrizione	Note
		02-06-037	
01	065113	Scambiatore	VM 196/2-7, con pezzi no. 02, 17, 28
01	065114	Scambiatore	VM 246/2-7, con pezzi no. 02, 17, 28
02	981140	Guarnizione (10 pz.)	
03	158211	Insero filettato	
04	111991	Tirante	VM 196/2-7, con pezzi no. 03, 05, 19, 23
04	111992	Supporto	VM 246/2-7, con pezzi no. 03, 05, 19, 23
05	235728	Vite	
06	076560	Collettore scàrico fumi	con pezzi no. 07,17
07	981227	Guarnizione	
08	011511	Sifone	
08	092018	Pezzo di raccordo	non raffigurato, per sifone
09	154162	Staffa	
10	-	-	non é disponibile
11	-	-	non é disponibile
12	289802	Supporto filettato	VM 196/2-7, fino a 01/02
12	289803	Supporto filettato	VM 246/2-7, fino a 01/02
13	114828	Dado	fino a 01/02
14	087310	Pezzo di raccordo	con pezzi no. 09,15,16
15	982409	Guarnizione	
16	981158	O-ring (10 pz.)	
17	981306	Guarnizione	solo per 076560
17a	-	-	non più fornibile, vedi esecuzione (no.) 06
18	118885	Vite	
19	087140	Supporto	
20	-	-	non é disponibile
21	-	-	non é disponibile
22	-	-	non é disponibile
23	-	-	vedi esecuzione (no.) 04
24	-	-	vedi esecuzione (no.) 04
25	111994	Supporto	con pezzi no. 03, 26
26	235740	Vite 4,2x9,5 DIN 7981	
27	-	-	non fornibile
28	210779	Piastra isolante	
29	092018	Pezzo di raccordo	

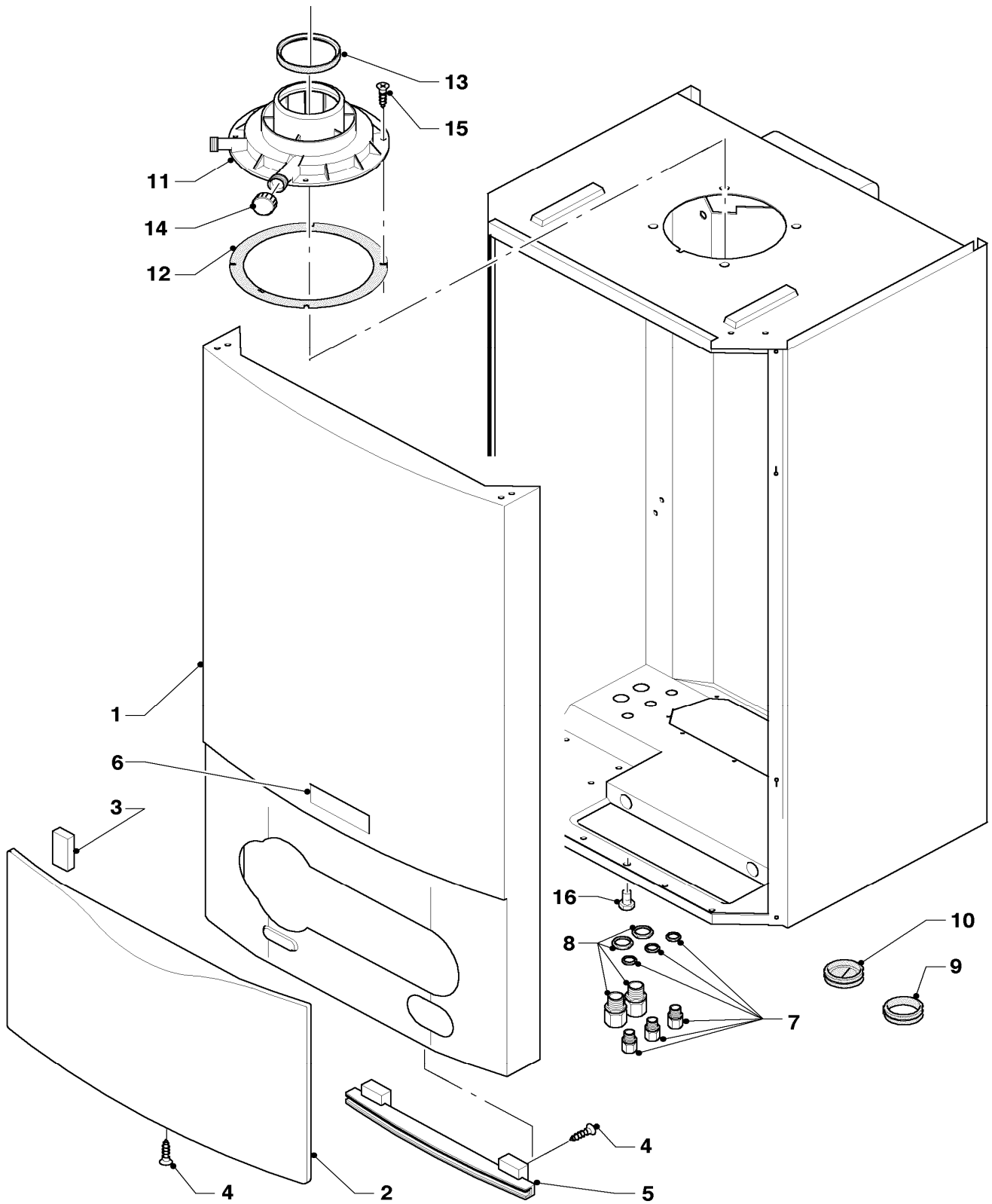
Con riserva di modifiche!

Attenzione: I prezzi lordi sono da rilevare dal vigente listino prezzi!

07 Rivestimento

VM 196/2-7

VM 246/2-7



02 - 07 - 061

07 Rivestimento

VM 196/2-7

VM 246/2-7

Pos.	Codice	Descrizione	Note
		02-07-061	
00	103892	Staffa	non raffigurato
00	075397	Frontalino	non raffigurato
01	077398	Rivestimento	con pezzi no. 02,03,04,05,06
02	078925	Coperchio	con il pezzo no. 03
03	170387	Magnete di chiusura (2 pz.)	
04	139231	Vite	
05	088028	Cerniera	con il pezzo no. 04
06	118096	Targhetta marchio Vaillant	
07	088367	Passacavi	
08	088368	Passacavi	
09	201865	Passacavo	
10	980660	Guarnizione	
11	180932	Adattatore 60/100	con pezzi no. 12,13,14
12	981232	Guarnizione	
13	981233	Guarnizione	
14	147392	Tappo (5 pz.)	
15	500046	Vite	
16	105839	Vite (10 pz.)	

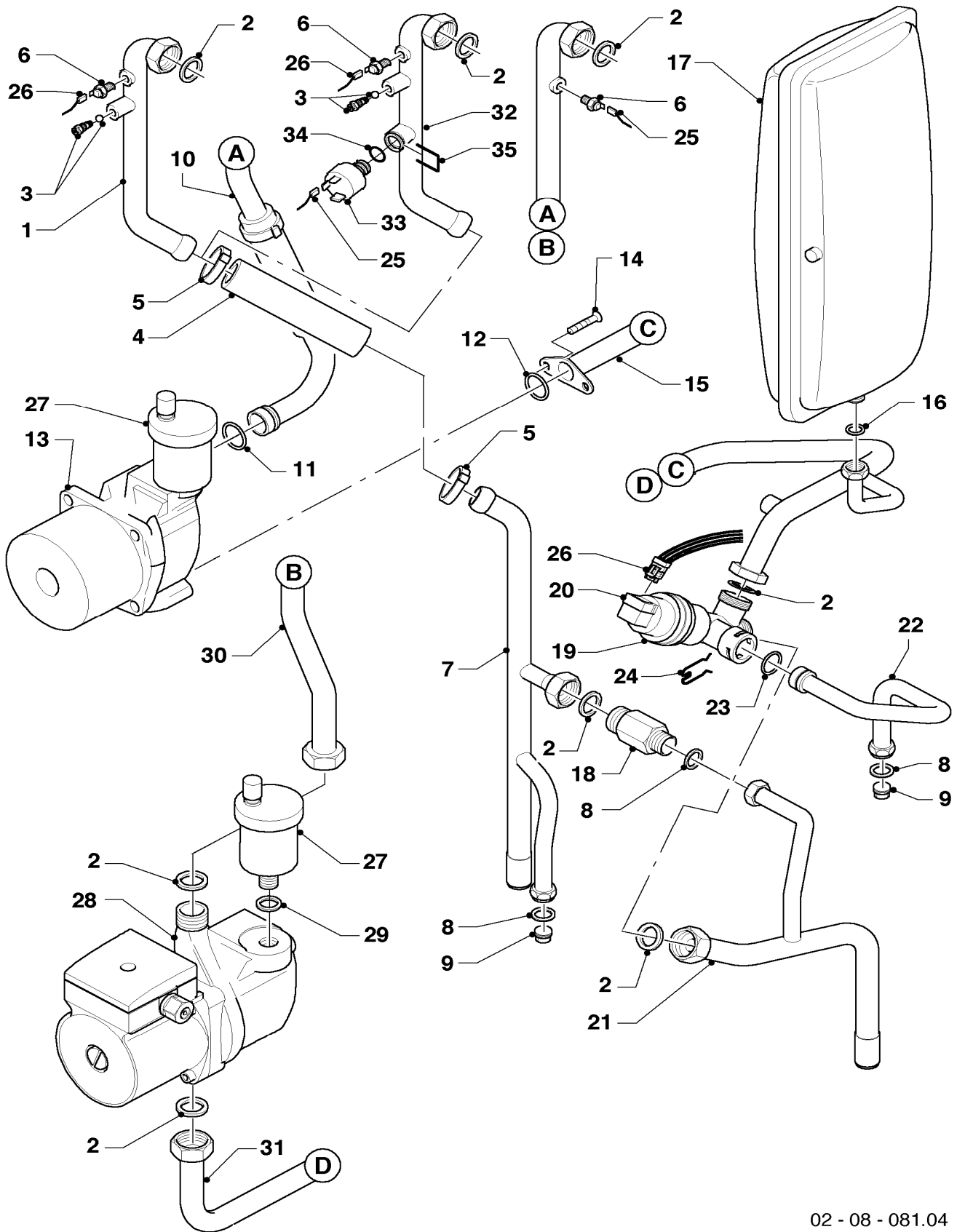
Con riserva di modifiche!

Attenzione: I prezzi lordi sono da rilevare dal vigente listino prezzi!

08 Parte idraulica

VM 196/2-7

VM 246/2-7



02 - 08 - 081.04

08 Parte idraulica

VM 196/2-7

VM 246/2-7

Pos.	Codice	Descrizione	Note
		02-08-081	
01	022736	Tubo	con pezzi no. 02,03,04,05 (2x)
02	981140	Guarnizione (10 pz.)	
03	140015	Valvola di sfiato	
04	080387	Tubo	con il pezzo no. 05
05	0020052092	Fascetta (2 pz.)	
06	252805	Sonda NTC	
06	733171	Spina piatta	no raffigurato, per contatto a terra NTC
07	022738	Tubo raccordo	con pezzi no. 02,04,05 (2x),08,09
08	981142	Guarnizione (10 pz.)	
09	136376	Nipplo	
10	-	-	non disponibile
11	-	-	non disponibile
12	-	-	non disponibile
13	-	-	non disponibile
14	-	-	non disponibile
15	-	-	non disponibile
16	981149	Guarnizione (10 pz.)	
17	181051	Vaso di espansione 10 litri	
18	150238	By-pass automatico	con pezzi no. 02,08
19	252457	Valvola 3 vie	con pezzi no. 02,20,23,2402,
20	140429	Servomotore	
21	022741	Tubo raccordo	con pezzi no. 02,08
22	022742	Tubo raccordo	con pezzi no. 08,09,23
23	981163	O-ring (10 pz.)	
24	219622	Molla di bloccaggio (10 pz.)	
25	256149	Cablaggio	
26	256127	Cablaggio	VM 196/2-7
26	256128	Cablaggio	VM 246/2-7
27	061707	Valvola scarico aria automatica	con il pezzo no. 29
28	160969	Pompa	con pezzi no. 02,29
29	981163	O-ring (10 pz.)	
30	022669	Tubo raccordo	con pezzi no. 02,06
31	022668	Tubo	con pezzi no. 02,06
32	113952	Tubo	con pezzi no. 02,03,04,05 (2x), 34, 35
33	712087	Pressostato mancanza acqua	con pezzi no. 34, 35
34	981154	O-ring (10 pz.)	
35	154150	Molla di bloccaggio	

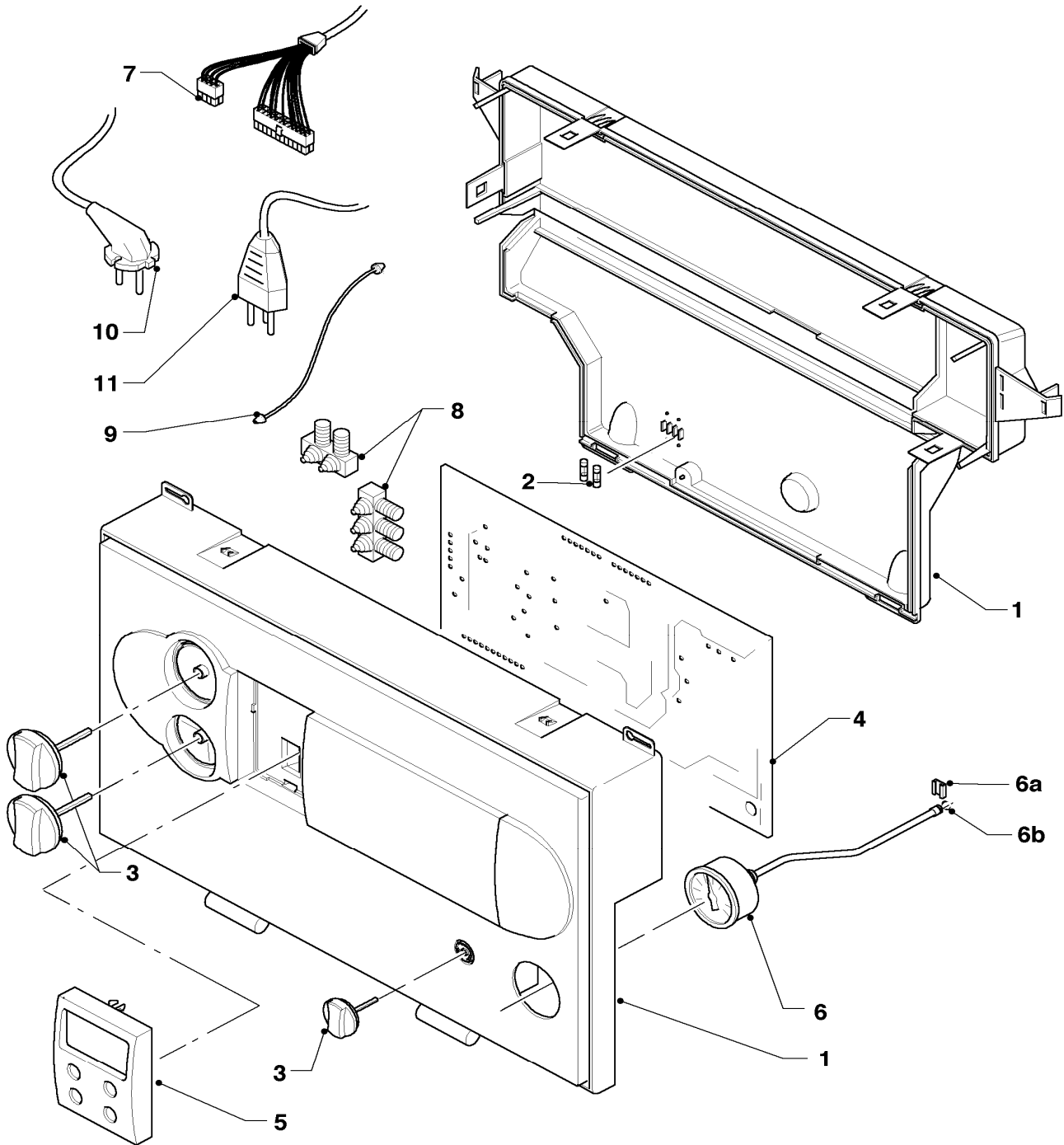
Con riserva di modifiche!

Attenzione: I prezzi lordi sono da rilevare dal vigente listino prezzi!

12 Scatola comandi

VM 196/2-7

VM 246/2-7



02 - 12 - 038.01

12 Scatola comandi

VM 196/2-7

VM 246/2-7

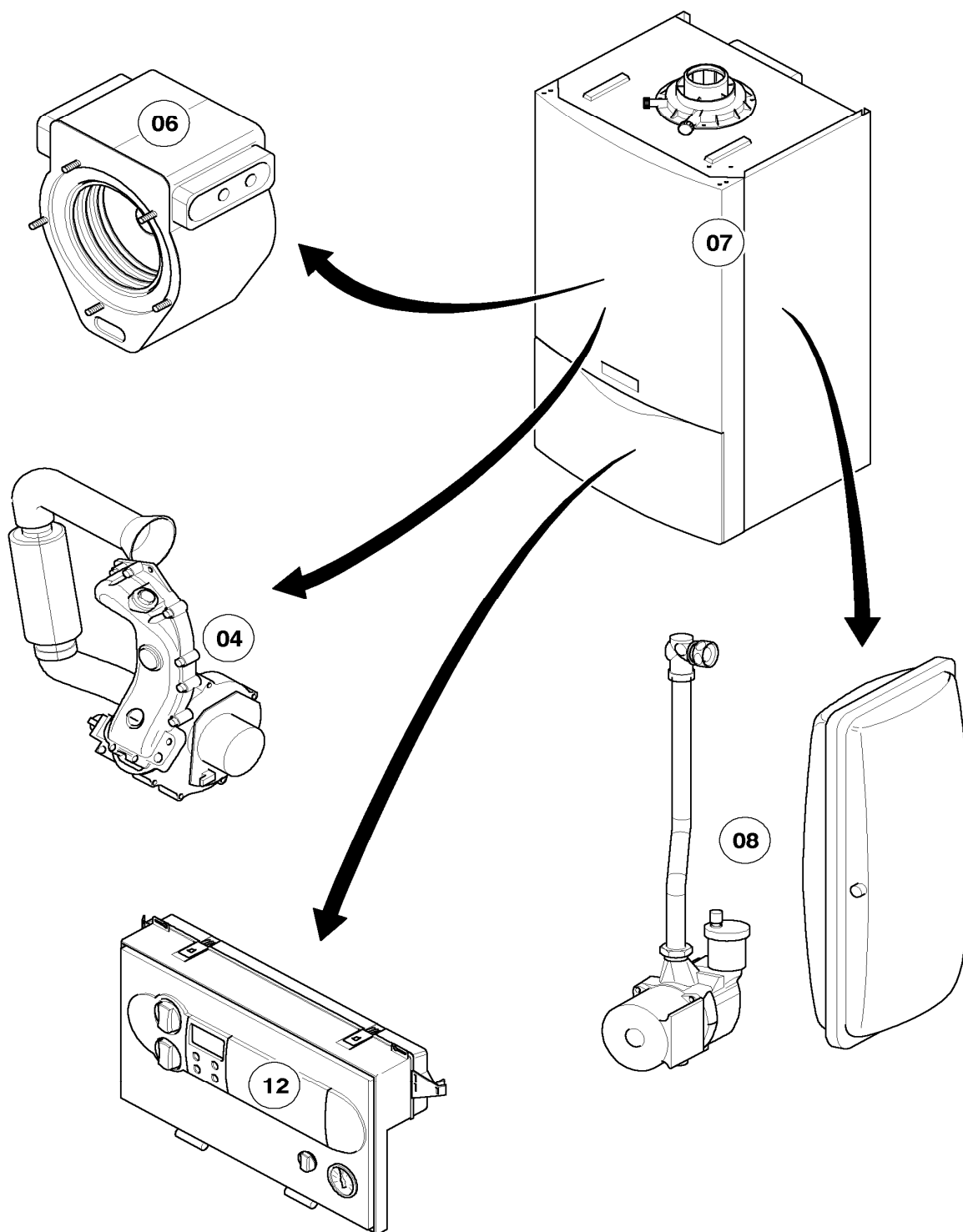
Pos.	Codice	Descrizione	Note
		02-12-038	
01	295248	Cassetta	con pezzi no. 02,03
02	251957	Fusibile 4,0 AT (10 pz.)	4,0 AT
03	114288	Manopole (3 pz.)	
04	130826	Circuito stampato	con il pezzo no. 02
05	130822	Display (grigio)	
06	101271	Manometro	
06a	085751	Molla di bloccaggio	
06b	981155	O-ring (10 pz.)	
07	256127	Cablaggio	VM 196/2-7
07	256128	Cablaggio	VM 246/2-7
08	078533	Passacavo	
09	078534	Cavo di sostegno (2 pz.)	
10	-	-	non disponibile
11	-	-	non disponibile

Con riserva di modifiche!

Attenzione: I prezzi lordi sono da rilevare dal vigente listino prezzi!

Panoramica gruppo di costruzione

VM 356-7

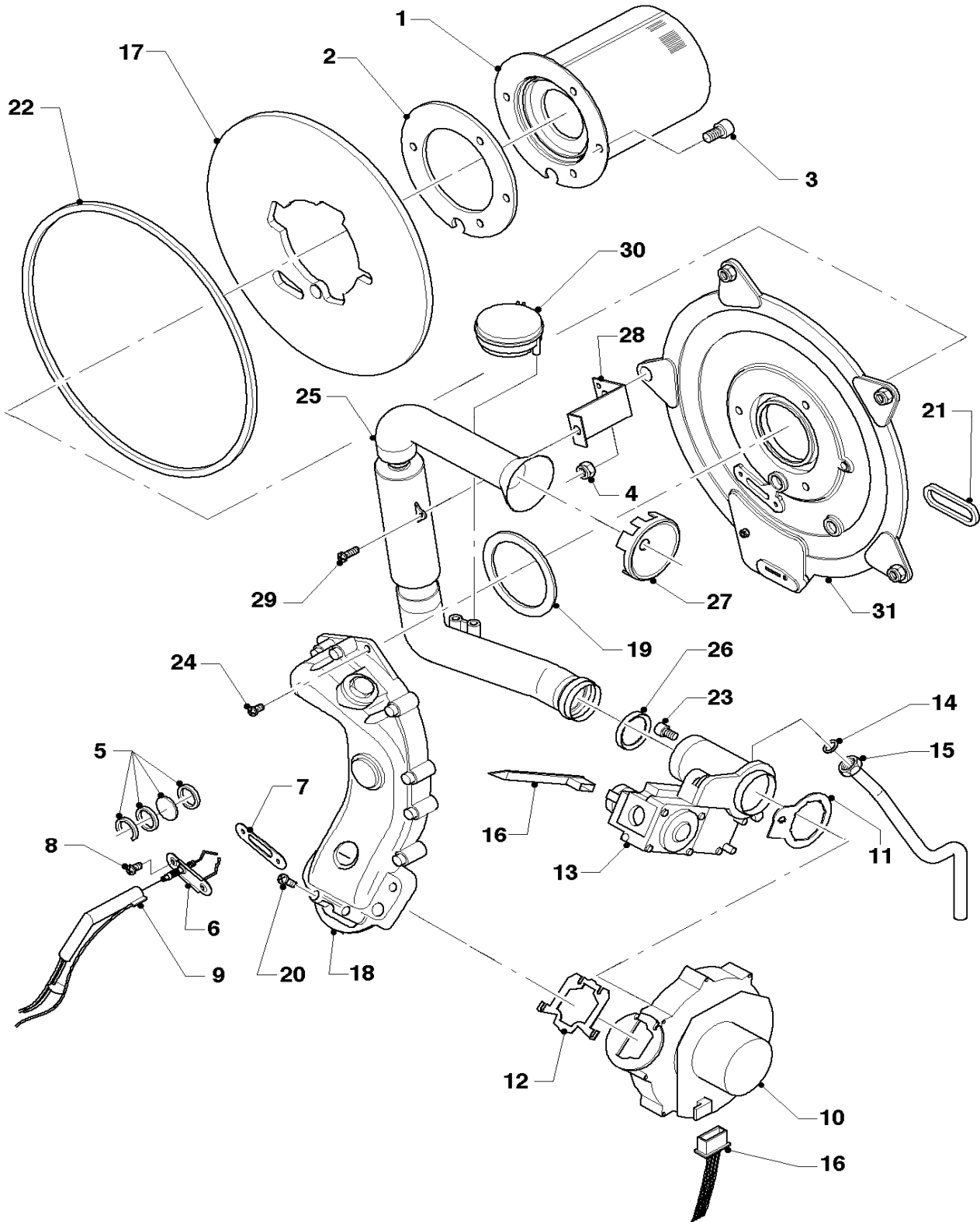


02 -00 - 078

Con riserva di modifiche!
Attenzione: I prezzi lordi sono da
rilevare dal vigente listino prezzi!

04 Bruciatore

VM 356-7



02 - 04 - 031.02

04 Bruciatore

VM 356-7

Pos.	Codice	Descrizione	Note
		02-04-031	
01	050430	Bruciatore	con pezzi no. 02,03
02	981103	Guarnizione	
03	105900	Vite (10 pz.)	
04	0020026537	Dado (5 pz.)	
05	161245	Vetrino ispezione	
06	090709	Elettrodo accensione	
07	980961	Guarnizione	
08	118883	Vite	
09	091551	Cavo di accensione	
10	190235	Ventilatore	con pezzi no. 11,12,21,22
11	981104	Guarnizione	
12	981045	Guarnizione	
13	053500	Gruppo gas	con pezzi no. 11,14,21,22
14	981142	Guarnizione (10 pz.)	
15	123492	Raccordo gas	
16	256159	Cablaggio	
17	210734	Piastra isolante	con pezzi no. 02,03
18	116688	Tubo miscelazione gas/aria	
19	981107	Guarnizione	
20	105836	Vite (4 pz.)	
21	0020025929	Kit guarnizioni	con il pezzo no. 22
22	0020025929	Kit guarnizioni	con il pezzo no. 21
23	139247	Vite	
24	118882	Vite	
25	145850	Tubo aspirazione aria	con il pezzo no. 26
26	981111	Guarnizione	
27	-	-	non é disponibile
28	087195	Supporto	
29	235756	Vite	
30	-	-	non é disponibile
31	088134	Flangia	con pezzi no. 02, 03, 04, 05, 07, 08, 17, 19, 22, 23

Con riserva di modifiche!

Attenzione: I prezzi lordi sono da rilevare dal vigente listino prezzi!

06 Scambiatori

VM 356-7

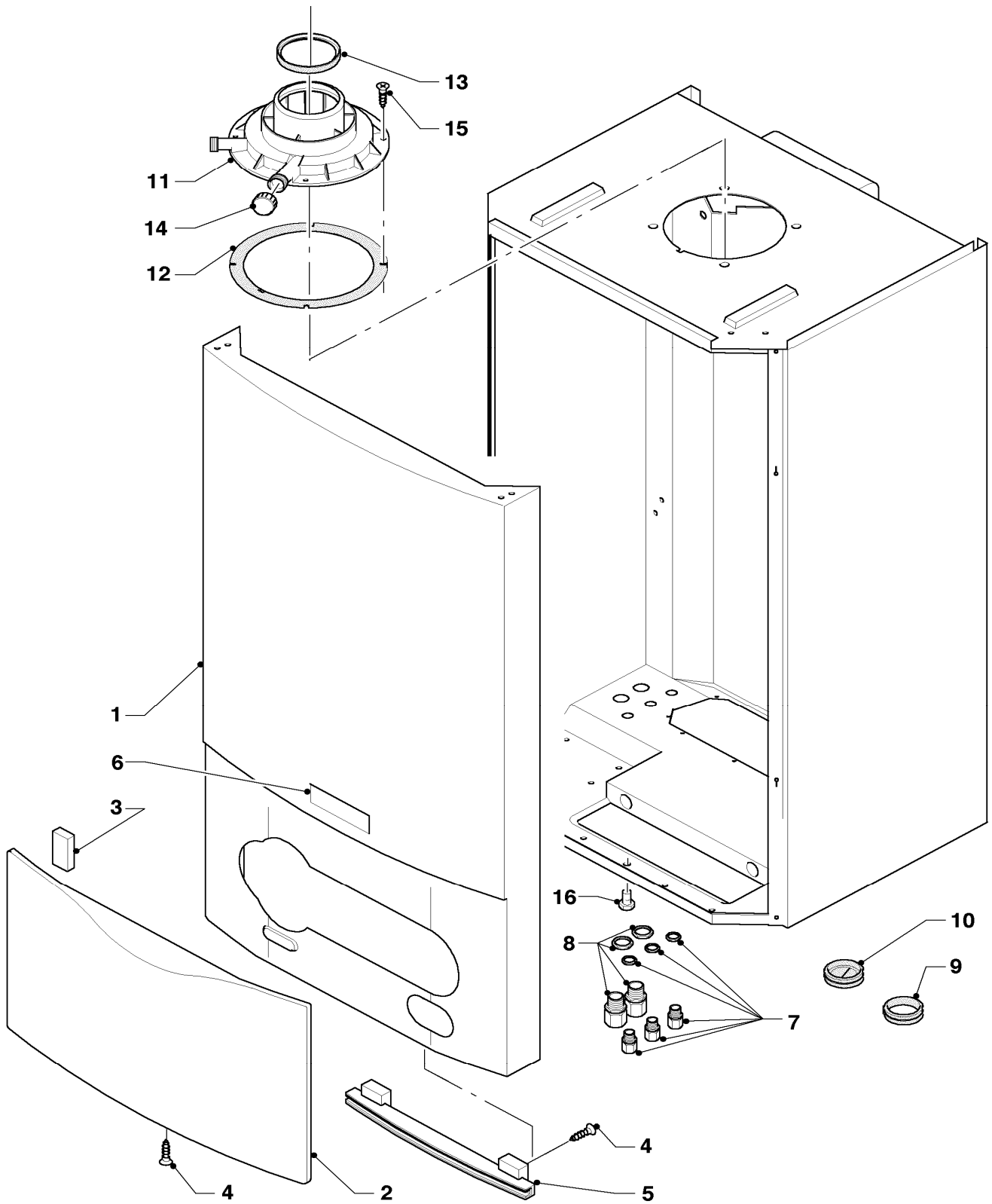
Pos.	Codice	Descrizione	Note
		02-06-037	
01	065119	Scambiatore	con pezzi no. 02, 17, 28
02	981140	Guarnizione (10 pz.)	
03	158211	Insero filettato	
04	111993	Tirante	con pezzi no. 19, 23, 24
05	235728	Vite	fino a 01/02
06	076560	Collettore scàrico fumi	con pezzi no. 07, 17
07	981227	Guarnizione	
08	011511	Sifone	
09	154162	Staffa	
10	-	-	non é disponibile
11	-	-	non é disponibile
12	-	-	non più fornibile
13	114828	Dado	fino a 01/02
14	087310	Pezzo di raccordo	con pezzi no. 09, 15, 16
15	982409	Guarnizione	
16	981158	O-ring (10 pz.)	
17	981306	Guarnizione	
17a	-	-	non più fornibile, vedi no. 06
18	118885	Vite	
19	-	-	vedi no. 04
20	-	-	non é disponibile
21	-	-	non é disponibile
22	-	-	non é disponibile
23	-	-	vedi no. 04
24	-	-	vedi no. 04
25	111995	Suppòrto	con il pezzo no. 26
26	235740	Vite 4,2x9,5 DIN 7981	
27	-	-	non fornibile
28	210779	Piastra isolante	
29	092018	Pezzo di raccordo	

Con riserva di modifiche!

Attenzione: I prezzi lordi sono da rilevare dal vigente listino prezzi!

07 Rivestimento

VM 356-7



02 - 07 - 061

07 Rivestimento

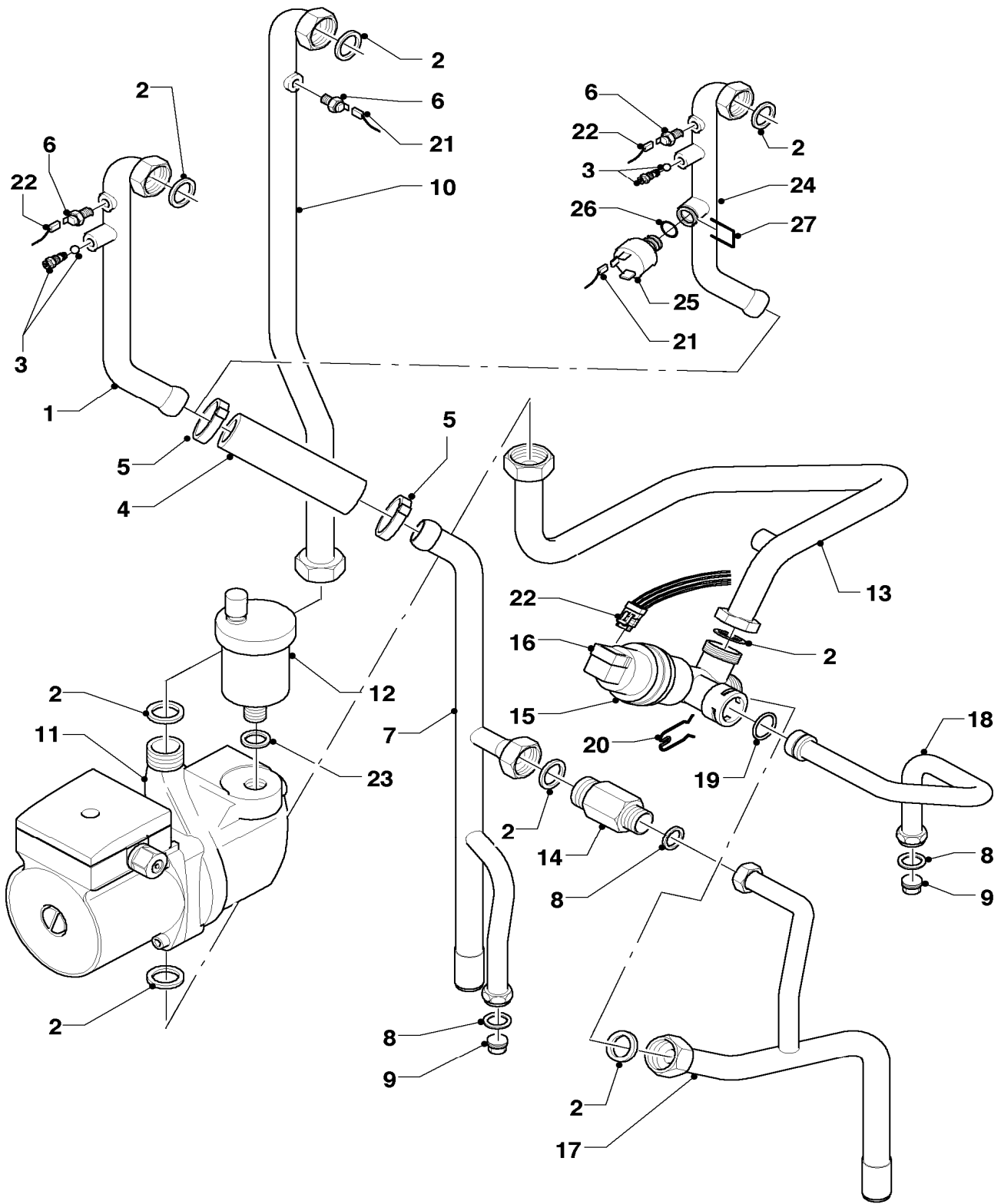
VM 356-7

Pos.	Codice	Descrizione	Note
		02-07-061	
00	103892	Staffa	non raffigurato
00	075397	Frontalino	non raffigurato
01	077399	Pannello frontale	con pezzi no. 02,03,04,05,06
02	078925	Coperchio	con il pezzo no. 03
03	170387	Magnete di chiusura (2 pz.)	
04	139231	Vite	
05	088028	Cerniera	con il pezzo no. 04
06	118096	Targhetta marchio Vaillant	
07	088367	Passacavi	
08	088368	Passacavi	
09	201865	Passacavo	
10	980660	Guarnizione	
11	-	-	vedi acc.-no. 303907
12	981232	Guarnizione	
13	981227	Guarnizione	
14	147392	Tappo (5 pz.)	
15	500046	Vite	
16	105839	Vite (10 pz.)	

Con riserva di modifiche!
Attenzione: I prezzi lordi sono da
rilevare dal vigente listino prezzi!

08 Parte idraulica

VM 356-7



02 - 08 - 089.02

08 Parte idraulica

VM 356-7

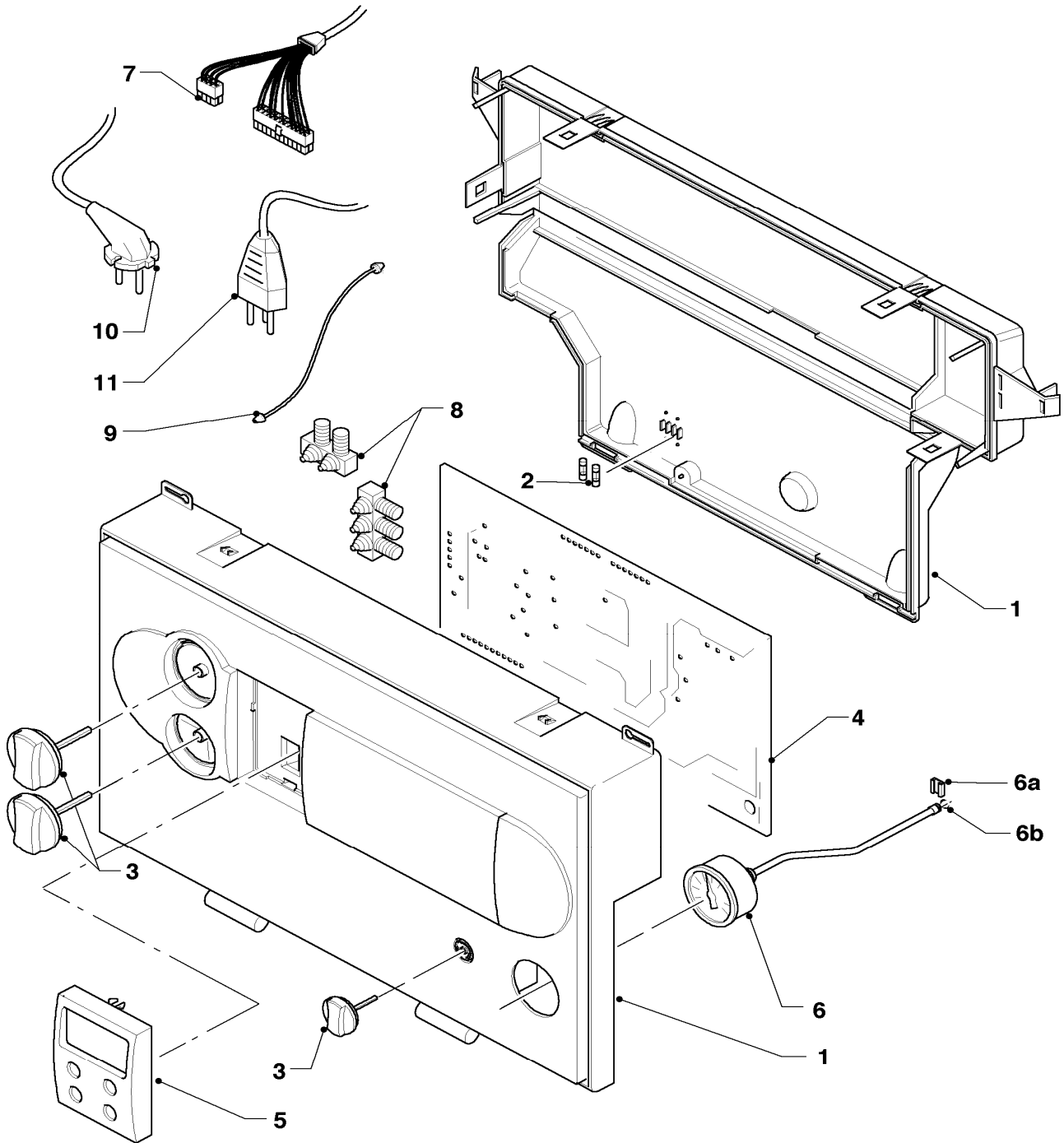
Pos.	Codice	Descrizione	Note
		02-08-089	
01	022736	Tubo	con pezzi no. 02,03,04,05 (2x)
02	981140	Guarnizione (10 pz.)	
03	140015	Valvola di sfianto	
04	080387	Tubo	con il pezzo no. 05
05	0020052092	Fascetta (2 pz.)	
06	252805	Sonda NTC	
06	733171	Spina piatta	per contatto a terra NTC, non raffigurato
07	022738	Tubo raccordo	con pezzi no. 02,04,05 (2x),08,09
08	981142	Guarnizione (10 pz.)	
09	136376	Nipplo	
10	022666	Tubo raccordo	con il pezzo no. 02
11	160959	Pompa	con pezzi no. 02,23
12	061707	Valvola scarico aria automatica	con il pezzo no. 23
13	022665	Tubo	con il pezzo no. 02
14	150238	By-pass automatico	con pezzi no. 02,08
15	252457	Valvola 3 vie	con pezzi no. 02,16,19,20
16	140429	Servomotore	
17	022741	Tubo raccordo	con pezzi no. 02,08
18	022742	Tubo raccordo	con pezzi no. 08,09,19
19	981163	O-ring (10 pz.)	
20	219622	Molla di bloccaggio (10 pz.)	
21	256149	Cablaggio	
22	256159	Cablaggio	
23	981163	O-ring (10 pz.)	
24	113952	Tubo	con pezzi no. 02,03,04,05 (2x),34,35
25	712087	Pressostato mancanza acqua	con pezzi no. 34,35
26	981154	O-ring (10 pz.)	
27	154150	Molla di bloccaggio	

Con riserva di modifiche!

Attenzione: I prezzi lordi sono da rilevare dal vigente listino prezzi!

12 Scatola comandi

VM 356-7



02 - 12 - 038.01

12 Scatola comandi

VM 356-7

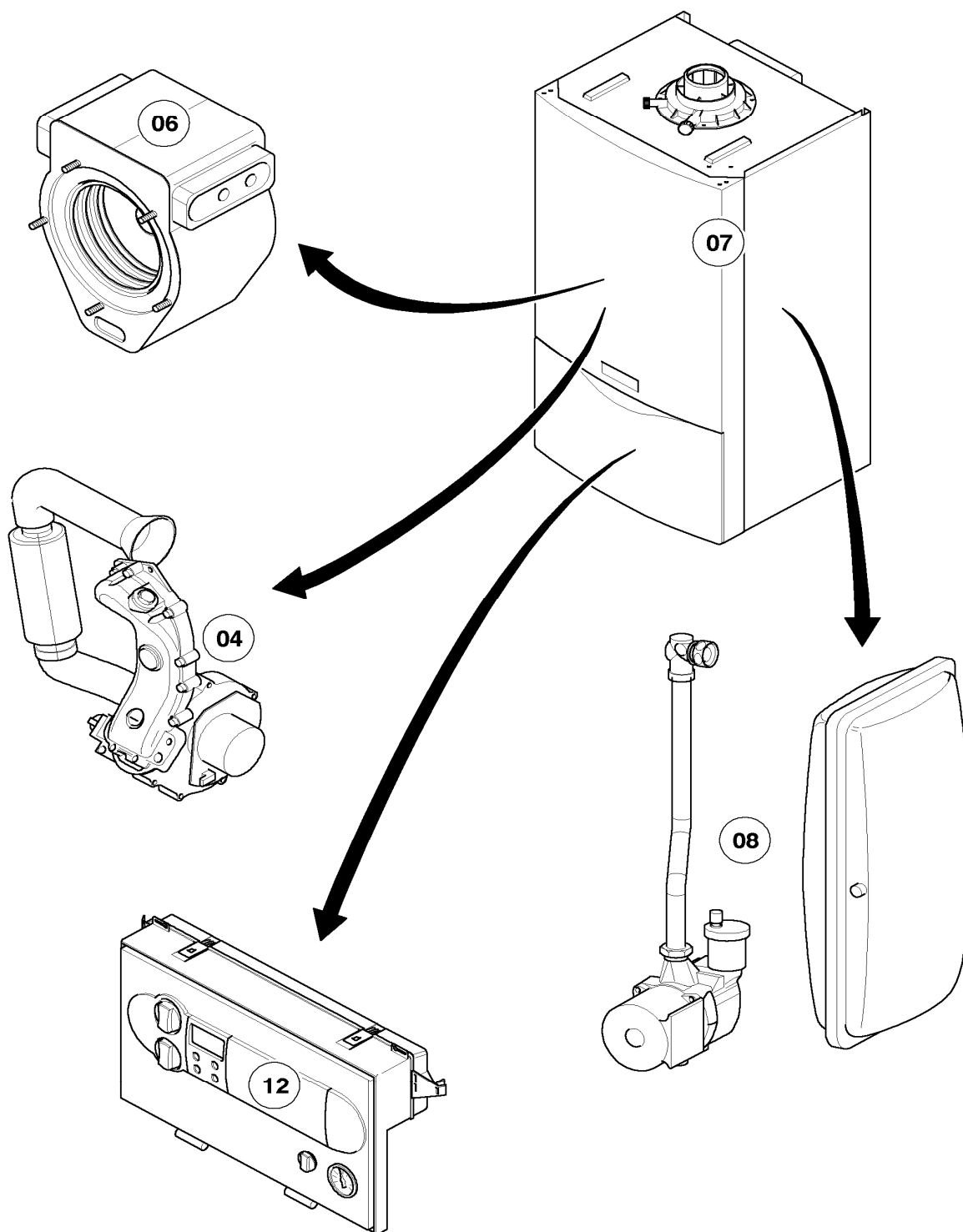
Pos.	Codice	Descrizione	Note
		02-12-038	
01	295248	Cassetta	con pezzi no. 02,03
01	098912	Supporto	(non raffigurato), per scatola comando
02	251957	Fusibile 4,0 AT (10 pz.)	4,0 AT
03	114288	Manopole (3 pz.)	
04	130826	Circuito stampato	con il pezzo no. 02
05	130822	Display (grigio)	
06	101271	Manometro	
06a	085751	Molla di bloccaggio	
06b	981155	O-ring (10 pz.)	
07	256159	Cablaggio	
08	078533	Passacavo	
09	078536	Cavo di sostegno (2 pz.)	
10	-	-	non é disponibile
11	-	-	non é disponibile

Con riserva di modifiche!

Attenzione: I prezzi lordi sono da rilevare dal vigente listino prezzi!

Panoramica gruppo di costruzione

VM 466-7



02 -00 - 078

Con riserva di modifiche!
Attenzione: I prezzi lordi sono da
rilevare dal vigente listino prezzi!

04 Bruciatore

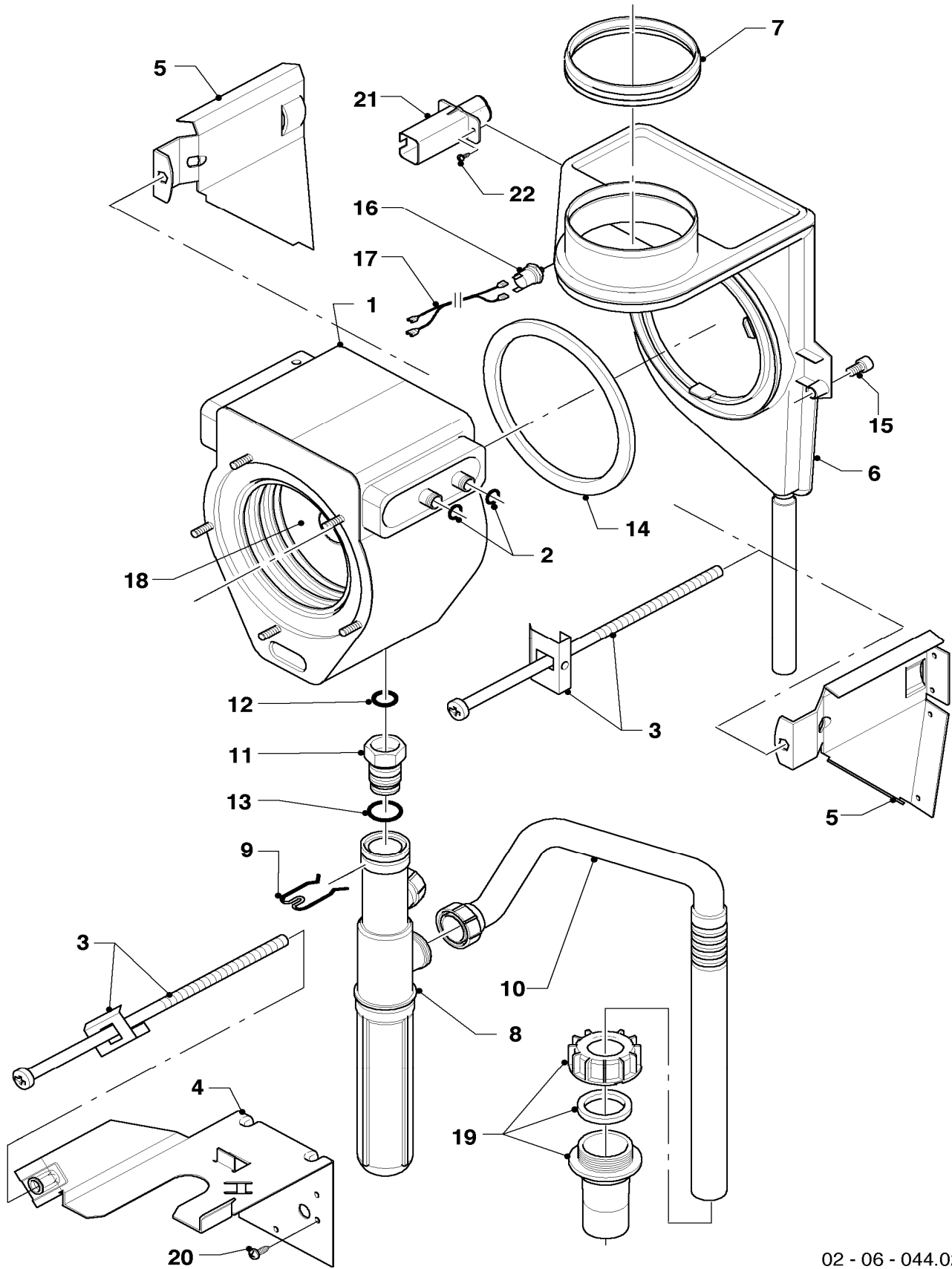
VM 466-7

Pos.	Codice	Descrizione	Note
		02-04-031	
01	050430	Bruciatore	con pezzi no. 02,03
02	981103	Guarnizione	
03	105900	Vite (10 pz.)	
04	0020026537	Dado (5 pz.)	
05	161245	Vetrino ispezione	
06	090709	Elettrodo accensione	
07	980961	Guarnizione	
08	118883	Vite	
09	091551	Cavo di accensione	
10	190248	Ventilatore	con pezzi no. 11,12,21,22
11	981104	Guarnizione	
12	981045	Guarnizione	
13	053556	Gruppo gas	con pezzi no. 11,14,21,22
14	981142	Guarnizione (10 pz.)	
15	123434	Raccordo gas	con il pezzo no. 14
16	256241	Cablaggio	ventilatore
16	256243	Cablaggio	
17	210734	Piastra isolante	con pezzi no. 02,03
18	116688	Tubo miscelazione gas/aria	con pezzi no. 12,19
19	981107	Guarnizione	
20	105836	Vite (4 pz.)	
21	0020025929	Kit guarnizioni	con il pezzo no. 22
22	0020025929	Kit guarnizioni	con il pezzo no. 21
23	139247	Vite	
24	118882	Vite	
25	145877	Tubo aspirazione aria	con il pezzo no. 26
26	981111	Guarnizione	
27	-	-	non é disponibile
28	087195	Supporto	
29	235756	Vite	
30	-	-	non é disponibile
31	088134	Flangia	con pezzi no. 02, 03, 04, 05, 07, 08, 17, 19, 22, 23

Con riserva di modifiche!
 Attenzione: I prezzi lordi sono da
 rilevare dal vigente listino prezzi!

06 Scambiatori

VM 466-7



02 - 06 - 044.02

06 Scambiatori

VM 466-7

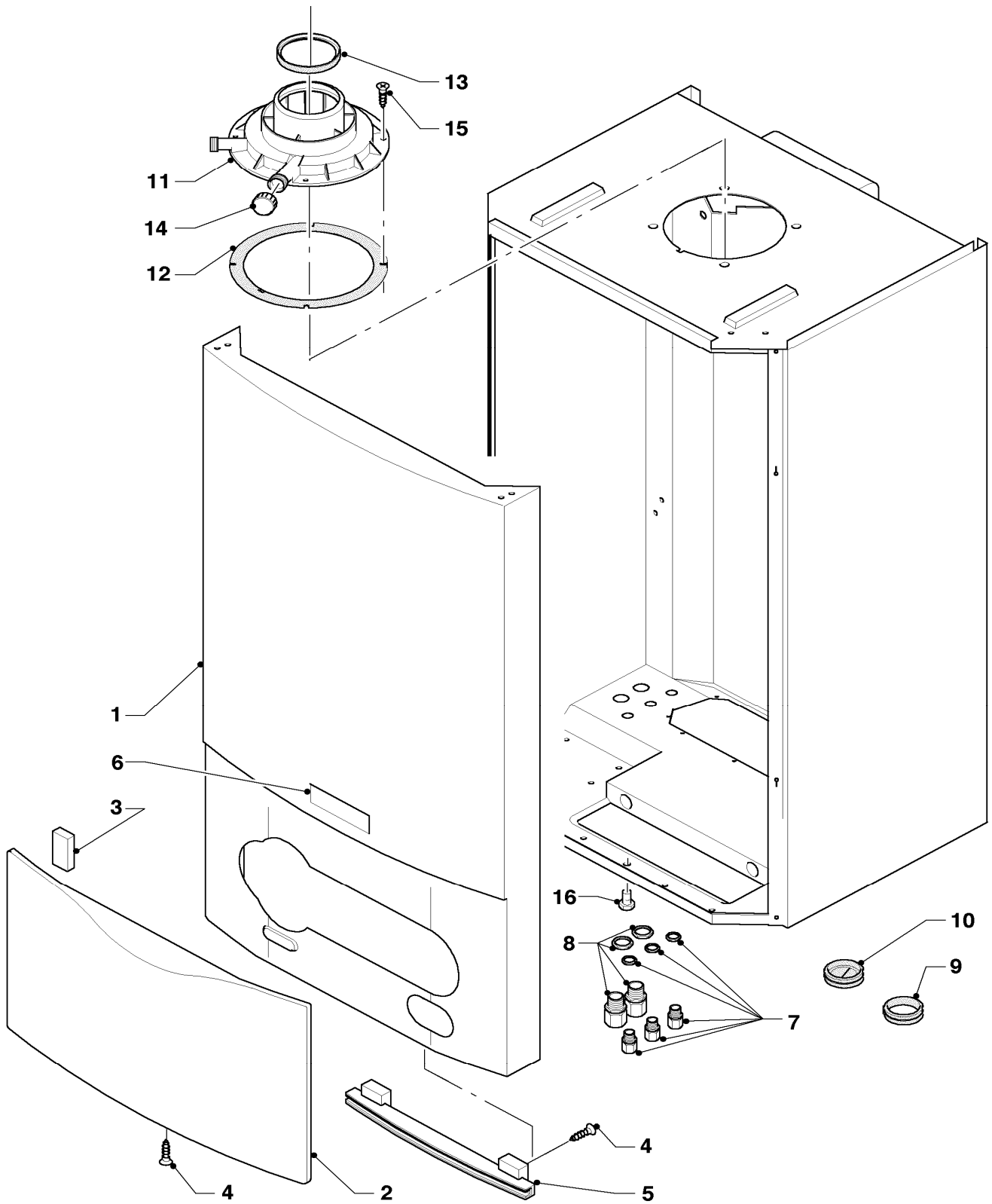
Pos.	Codice	Descrizione	Note
		02-06-044	
01	065150	Scambiatore	con pezzi no. 02, 14, 18
02	981140	Guarnizione (10 pz.)	
03	111993	Tirante	
04	111995	Supporto	con il pezzo no. 20
05	-	-	non fornibile
06	076560	Collettore scarico fumi	con pezzi no. 07, 14
07	981227	Guarnizione	
08	011511	Sifone	
09	154162	Staffa	
10	011546	Tubo acqua di condensazione	
11	087310	Pezzo di raccordo	con pezzi no. 09, 12, 13
12	982409	Guarnizione	
13	981158	O-ring (10 pz.)	
14	981306	Guarnizione	
15	118885	Vite	
16	-	-	non é disponibile
17	-	-	non é disponibile
18	210779	Piastra isolante	
19	092018	Pezzo di raccordo	
20	235740	Vite 4,2x9,5 DIN 7981	
21	-	-	non é disponibile
22	-	-	non é disponibile

Con riserva di modifiche!

Attenzione: I prezzi lordi sono da rilevare dal vigente listino prezzi!

07 Rivestimento

VM 466-7



02 - 07 - 061

07 Rivestimento

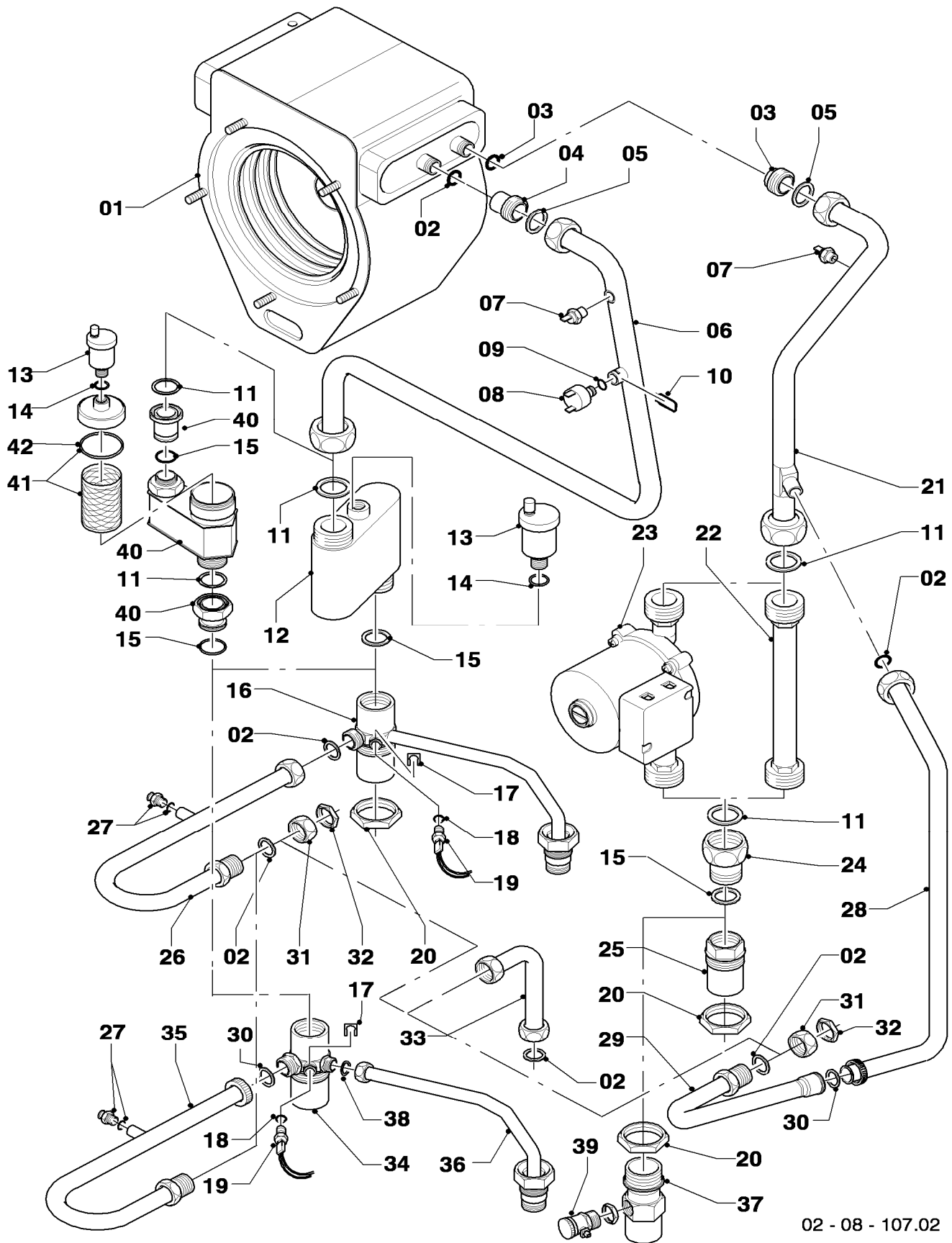
VM 466-7

Pos.	Codice	Descrizione	Note
		02-07-061	
00	103892	Staffa	non raffigurato
01	077399	Pannello frontale	con pezzi no. 02,03,04,05,06
02	078925	Coperchio	con il pezzo no. 03
03	170387	Magnete di chiusura (2 pz.)	
04	139231	Vite	
05	088028	Cerniera	con il pezzo no. 04
06	118096	Targhetta marchio Vaillant	
07	088367	Passacavi	
08	088368	Passacavi	
09	201865	Passacavo	
10	980660	Guarnizione	
11	-	-	vedi acc.-no. 303907
12	981232	Guarnizione	
13	981227	Guarnizione	
14	147392	Tappo (5 pz.)	
15	500046	Vite	
16	105839	Vite (10 pz.)	

Con riserva di modifiche!
Attenzione: I prezzi lordi sono da
rilevare dal vigente listino prezzi!

08 Parte idraulica

VM 466-7



02 - 08 - 107.02

08 Parte idraulica

VM 466-7

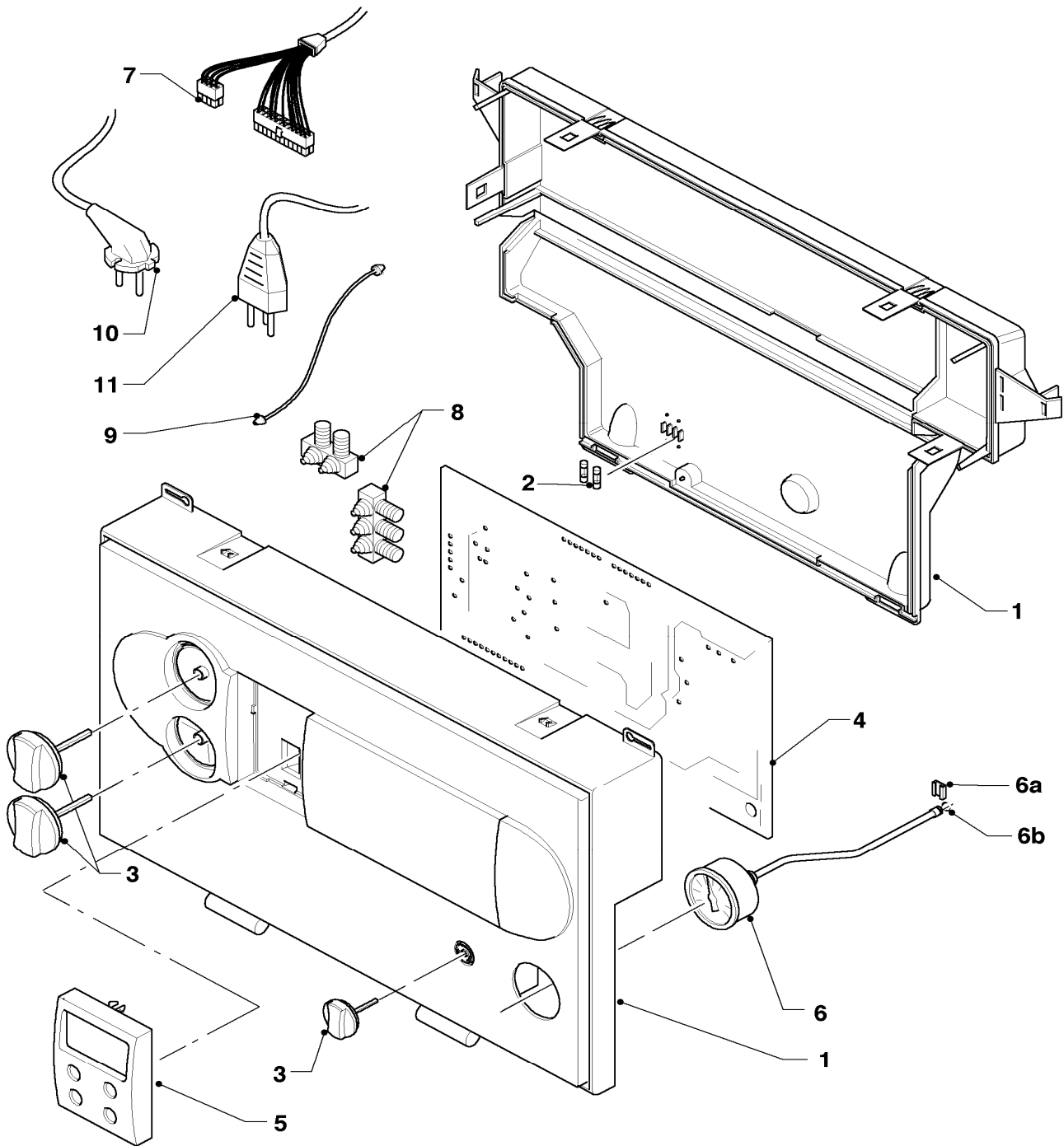
Pos.	Codice	Descrizione	Note
		02-08-107	
00	190721	Valvola di sicurezza	non raffigurato
01	065150	Scambiatore	con il pezzo no. 02
02	981140	Guarnizione (10 pz.)	
03	092006	Pezzo di raccordo	con pezzi no. 02,05
04	092007	Pezzo di raccordo	con pezzi no. 02,05
05	980270	Guarnizione	
06	022566	Tubo	con pezzi no. 05,09,10,11
07	252805	Sonda NTC	
08	712087	Pressostato mancanza acqua	con pezzi no. 09,10
09	981154	O-ring (10 pz.)	
10	154150	Molla di bloccaggio	
11	981272	O-ring (10 pz.)	
12	-	-	079440 non più fornibile, vedi esecuzione no. 40
13	061707	Valvola scarico aria automatica	con il pezzo no. 14
14	981163	O-ring (10 pz.)	
15	981311	O-ring (10 pz.)	
16	-	-	non é disponibile
17	085751	Molla di bloccaggio	
18	981155	O-ring (10 pz.)	
19	101271	Manometro	
20	114633	Dado (2 pz.)	
21	022565	Tubo	con pezzi no. 02,05,07,11
22	084765	Tronchetto per rimozione pompa	con il pezzo no. 11
23	160976	Pompa	con il pezzo no. 11
24	236500	Raccordo	con pezzi no. 11,15
25	-	-	non é disponibile
26	-	-	non é disponibile
27	140015	Valvola di sfiato	
28	022564	Tubo	con pezzi no. 02,30
29	022573	Tubo	con pezzi no. 02,30,31
30	981158	O-ring (10 pz.)	
31	950017	Tappo	
32	114634	Dado (2 pz.)	
33	022574	Tubo raccordo (2 pz.)	con il pezzo no. 02
34	097056	Tubo ritorno	con pezzi no. 15,17,18,30,38
35	023220	Tubo	con pezzi no. 02,27,30,31
36	023219	Tubo	con il pezzo no. 38
37	097057	Tubo ritorno	con pezzi no. 15,39
38	981142	Guarnizione (10 pz.)	
39	106350	Rubinetto di scarico	
40	0020045973	Adattatore	con pezzi no. 11, 13, 14, 15, 41, 42
41	0020045974	Filtro	
42	0020045975	O-ring (10 pz.)	

Con riserva di modifiche!

Attenzione: I prezzi lordi sono da rilevare dal vigente listino prezzi!

12 Scatola comandi

VM 466-7



02 - 12 - 038.01

12 Scatola comandi

VM 466-7

Pos.	Codice	Descrizione	Note
		02-12-038	
01	295248	Cassetta	con pezzi no. 02,03
01	098912	Supporto	per scatola comando, (non raffigurato)
02	251957	Fusibile 4,0 AT (10 pz.)	4,0 AT
03	114288	Manopole (3 pz.)	
04	130826	Circuito stampato	con il pezzo no. 02
05	130822	Display (grigio)	
06	101271	Manometro	
06a	085751	Molla di bloccaggio	
06b	981155	O-ring (10 pz.)	
07	256241	Cablaggio	ventilatore
07	256243	Cablaggio	
08	078533	Passacavo	
09	078536	Cavo di sostegno (2 pz.)	
10	-	-	non é disponibile
11	-	-	non é disponibile

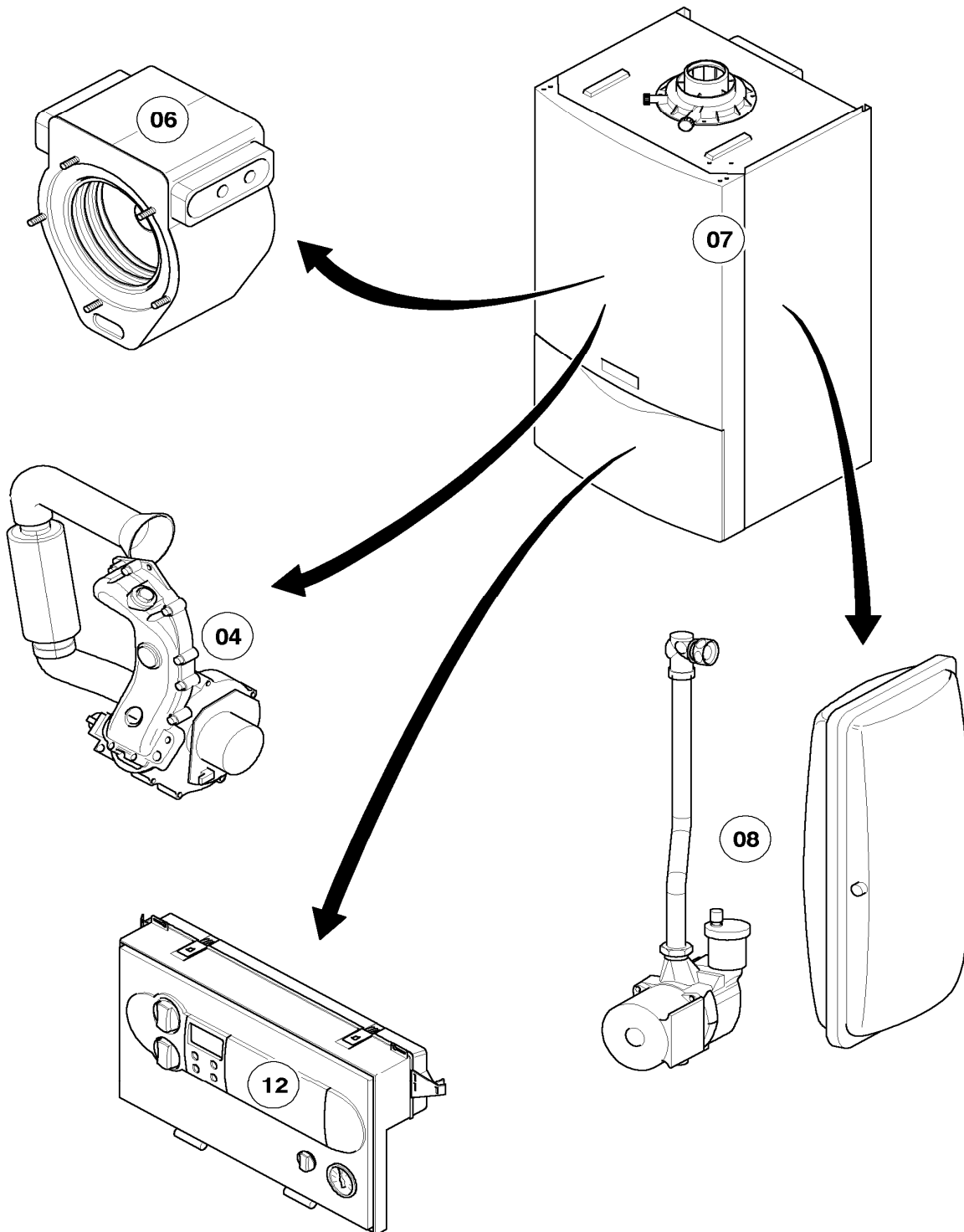
Con riserva di modifiche!

Attenzione: I prezzi lordi sono da rilevare dal vigente listino prezzi!

Panoramica gruppo di costruzione

VMW 246/2-7

VMW 286/2-7



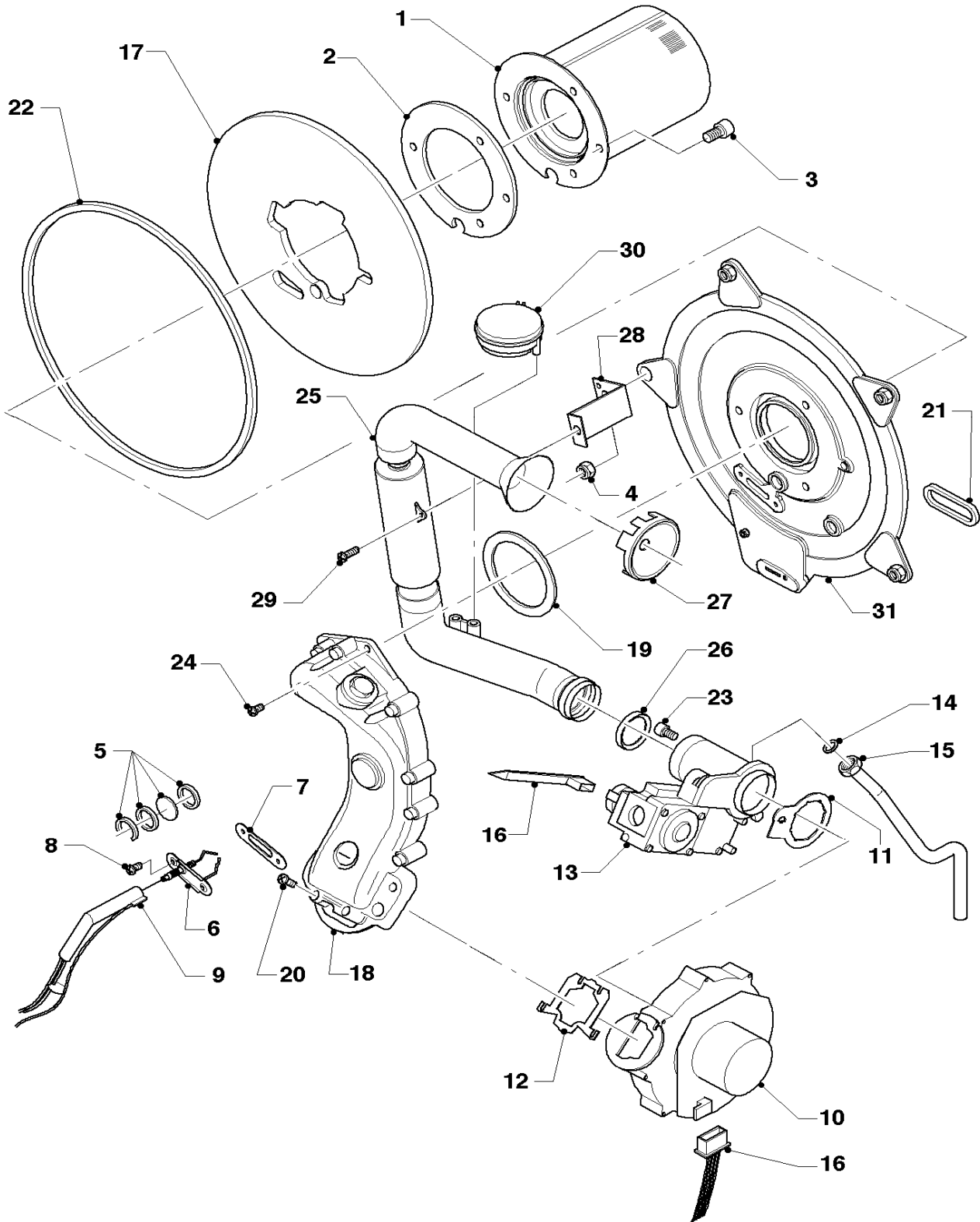
02 -00 - 078

Con riserva di modifiche!
Attenzione: I prezzi lordi sono da
rilevare dal vigente listino prezzi!

04 Bruciatore

VMW 246/2-7

VMW 286/2-7



02 - 04 - 031.02

04 Bruciatore

VMW 246/2-7

VMW 286/2-7

Pos.	Codice	Descrizione	Note
		02-04-031	
01	049324	Bruciatore	VMW 246/2-7, con pezzi no. 02,03
01	049345	Bruciatore	VMW 286/2-7, con pezzi no. 02,03
02	981103	Guarnizione	
03	105900	Vite (10 pz.)	
04	0020026537	Dado (5 pz.)	
05	161245	Vetrino ispezione	
06	090709	Elettrodo accensione	
07	980961	Guarnizione	
08	118883	Vite	
09	091551	Cavo di accensione	
10	190235	Ventilatore	con pezzi no. 11,12,21,22
11	981104	Guarnizione	
12	981045	Guarnizione	
13	053470	Gruppo gas	VMW 246/2-7, con pezzi no. 11,14,21,22
13	053471	Gruppo gas	VMW 286/2-7, con pezzi no. 11,14,21,22
14	981142	Guarnizione (10 pz.)	
15	124276	Raccordo gas	VMW 246/2-7, con il pezzo no. 14
15	123434	Raccordo gas	VMW 286/2-7, con il pezzo no. 14
16	256129	Cablaggio	VMW 246/2-7
16	256130	Cablaggio	VMW 286/2-7
17	210734	Piastra isolante	con pezzi no. 02,03
18	116688	Tubo miscelazione gas/aria	con pezzi no. 12,19
19	981107	Guarnizione	
20	105836	Vite (4 pz.)	
21	0020025929	Kit guarnizioni	con il pezzo no. 22
22	0020025929	Kit guarnizioni	con il pezzo no. 21
23	139247	Vite	
24	118882	Vite	
25	145829	Tubo aspirazione aria	con il pezzo no. 26
26	981111	Guarnizione	
27	-	-	non disponibile
28	087195	Supporto	
29	235756	Vite	
30	-	-	non disponibile
31	088134	Flangia	con pezzi no. 02, 03, 04, 05, 07, 08, 17, 19, 22, 23

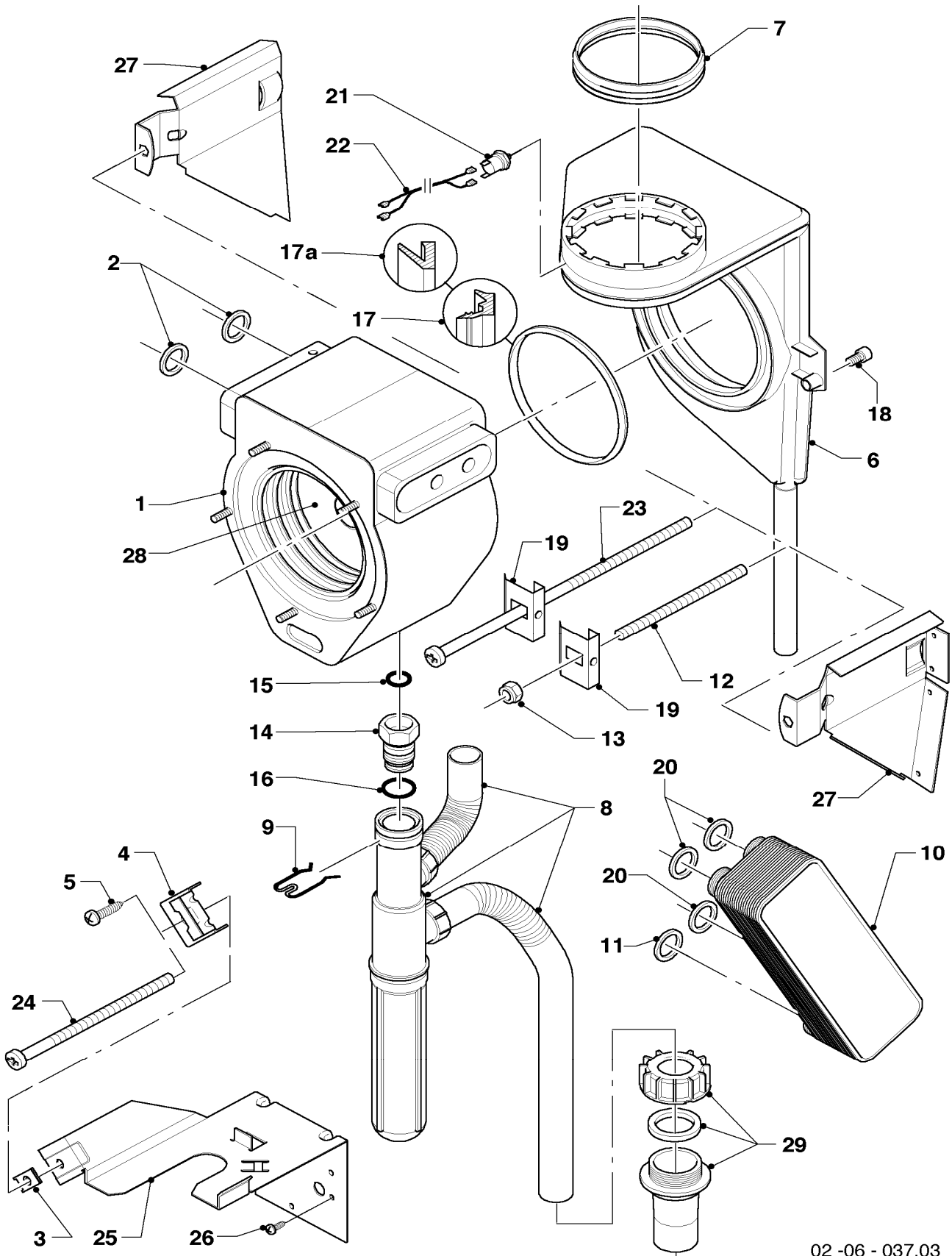
Con riserva di modifiche!

Attenzione: I prezzi lordi sono da rilevare dal vigente listino prezzi!

06 Scambiatori

VMW 246/2-7

VMW 286/2-7



02 -06 - 037.03

06 Scambiatori

VMW 246/2-7

VMW 286/2-7

Pos.	Codice	Descrizione	Note
		02-06-037	
01	065113	Scambiatore	VMW 246/2-7, con pezzi no. 02, 17, 28
01	065114	Scambiatore	VMW 286/2-7, con pezzi no. 02, 17, 28
02	981140	Guarnizione (10 pz.)	
03	158211	Insero filettato	
04	111991	Tirante	VMW 246/2-7, con pezzi no. 03, 05, 19, 23
04	111992	Supporto	VMW 286/2-7, con pezzi no. 03, 05, 19, 23
05	235728	Vite	
06	076560	Collettore scàrico fumi	con pezzi no. 07, 17
07	981227	Guarnizione	
08	011511	Sifone	
09	154162	Staffa	
10	065131	Scambiatore secondario (12 piastre)	con pezzi no. 11, 20
11	981142	Guarnizione (10 pz.)	
12	289802	Supporto filettato	VMW 246/2-7, fino a 01/02
12	289803	Supporto filettato	VMW 286/2-7, fino a 01/02
13	114828	Dado	fino a 01/02
14	087310	Pezzo di raccordo	con pezzi no. 09, 15, 16
15	982409	Guarnizione	
16	981158	O-ring (10 pz.)	
17	981306	Guarnizione	solo per 076560
17a	-	-	non più fornibile, vedi esecuzione (no.) 06
18	118885	Vite	
19	087140	Supporto	
20	981163	O-ring (10 pz.)	
21	-	-	non é disponibile
22	-	-	non é disponibile
23	-	-	vedi esecuzione (no.) 04
24	-	-	vedi esecuzione (no.) 04
25	111994	Supporto	con pezzi no. 03, 26
26	235740	Vite 4,2x9,5 DIN 7981	
27	-	-	non fornibile
28	210779	Piastra isolante	
29	092018	Pezzo di raccordo	

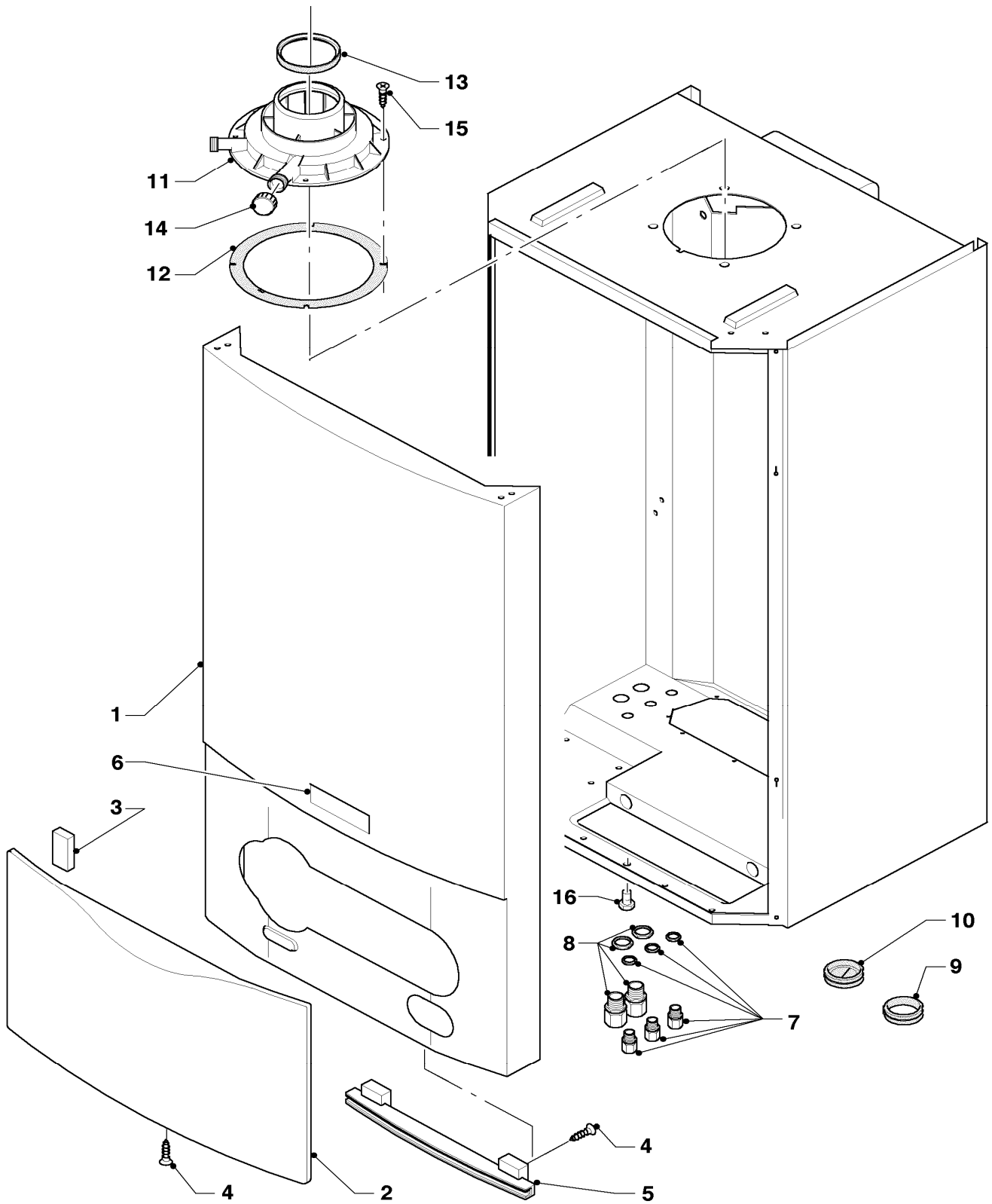
Con riserva di modifiche!

Attenzione: I prezzi lordi sono da rilevare dal vigente listino prezzi!

07 Rivestimento

VMW 246/2-7

VMW 286/2-7



02 - 07 - 061

07 Rivestimento

VMW 246/2-7

VMW 286/2-7

Pos.	Codice	Descrizione	Note
		02-07-061	
00	103892	Staffa	non raffigurato
00	075397	Frontalino	non raffigurato
01	077398	Rivestimento	con pezzi no. 02,03,04,05,06
02	078925	Coperchio	con il pezzo no. 03
03	170387	Magnete di chiusura (2 pz.)	
04	139231	Vite	
05	088028	Cerniera	con il pezzo no. 04
06	118096	Targhetta marchio Vaillant	
07	088367	Passacavi	
08	088368	Passacavi	
09	201865	Passacavo	
10	980660	Guarnizione	
11	180932	Adattatore 60/100	con pezzi no. 12,13,14
12	981232	Guarnizione	
13	981233	Guarnizione	
14	147392	Tappo (5 pz.)	
15	500046	Vite	
16	105839	Vite (10 pz.)	

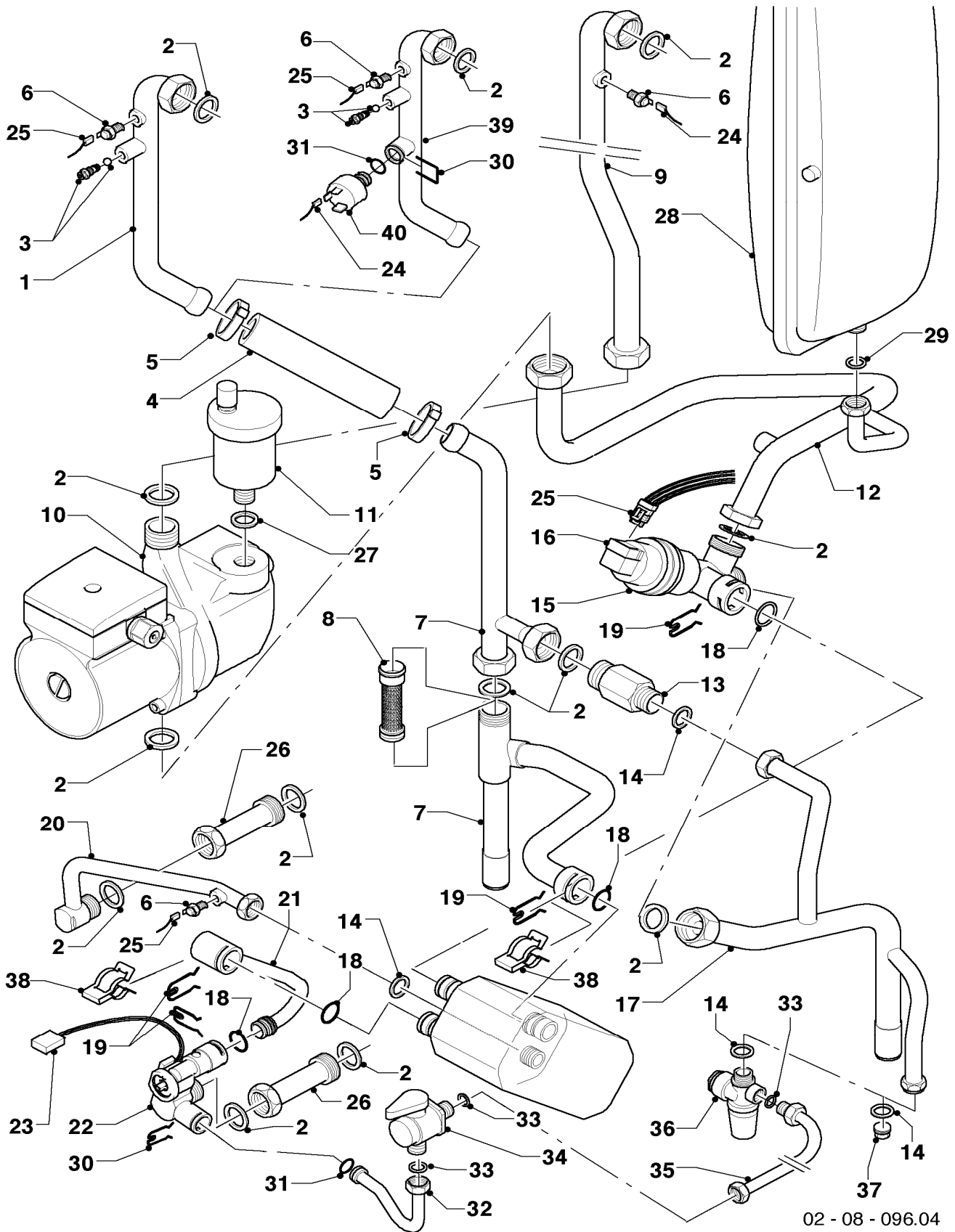
Con riserva di modifiche!

Attenzione: I prezzi lordi sono da rilevare dal vigente listino prezzi!

08 Parte idraulica

VMW 246/2-7

VMW 286/2-7



02 - 08 - 096.04

08 Parte idraulica

VMW 246/2-7

VMW 286/2-7

Pos.	Codice	Descrizione	Note
		02-08-096	
01	022736	Tubo	con pezzi no. 02,03,04,05 (2x)
02	981140	Guarnizione (10 pz.)	
03	140015	Valvola di sfianto	
04	080387	Tubo	co il pezzo no. 05
05	0020052092	Fascetta (2 pz.)	
06	252805	Sonda NTC	
06	733171	Spina piatta	non raffigurato, per contatto a terra NTC
07	022737	Tubo raccordo	con pezzi no. 02,04,05 (2x),08,18, 38
08	074517	Filtro	
09	022669	Tubo raccordo	con pezzi no. 02,06
10	160969	Pompa	con il pezzo no. 02
11	061707	Valvola scarico aria automatica	con il pezzo no. 27
12	022668	Tubo	con pezzi no. 02,29
13	150238	By-pass automatico	con pezzi no. 02,14
14	981142	Guarnizione (10 pz.)	
15	252457	Valvola 3 vie	con pezzi no. 02,16,18,19
16	140429	Servomotore	
17	022746	Tubo raccordo	con pezzi no. 02,14
18	981163	O-ring (10 pz.)	
19	219622	Molla di bloccaggio (10 pz.)	
20	022744	Tubo raccordo	con pezzi no. 02,14
21	022743	Tubo raccordo	con pezzi no. 18,38
22	194829	Flussometro	VMW 246/2-7, con pezzi no. 02,18
22	194830	Flussometro	VMW 286/2-7, con pezzi no. 02,18
23	711933	Sensore hall	
24	256149	Cablaggio	
25	256129	Cablaggio	VMW 246/2-7
25	256130	Cablaggio	VMW 286/2-7
26	022640	Tubo	con il pezzo no. 02
27	981163	O-ring (10 pz.)	
28	181051	Vaso di espansione 10 litri	
29	981149	Guarnizione (10 pz.)	
30	154150	Molla di bloccaggio	
31	981154	O-ring (10 pz.)	
32	022673	Tubo	con pezzi no. 31,33
33	981146	Guarnizione (10 pz.)	
34	014720	Rubinetto di carico	con il pezzo no. 33
35	022674	Tubo	con il pezzo no. 33
36	190728	Valvola di sicurezza	con pezzi no. 14,33
37	136376	Nipplo	
38	219636	Molla (2 pz.)	
39	113952	Tubo	con pezzi no. 02,03,04,05 (2x),30,31
40	712087	Pressostato mancanza acqua	con pezzi no. 30,31

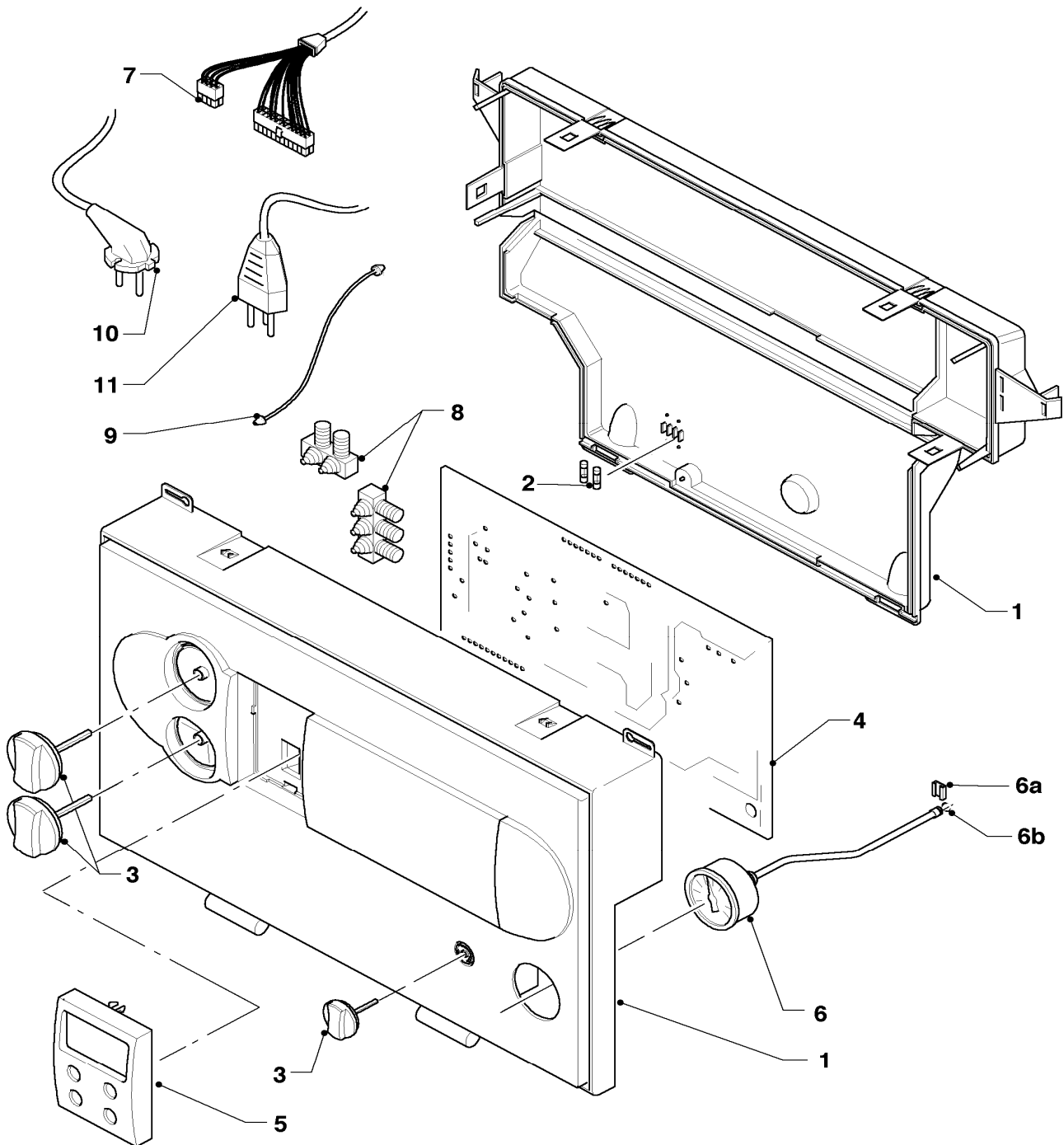
Con riserva di modifiche!

Attenzione: I prezzi lordi sono da rilevare dal vigente listino prezzi!

12 Scatola comandi

VMW 246/2-7

VMW 286/2-7



02 - 12 - 038.01

12 Scatola comandi

VMW 246/2-7

VMW 286/2-7

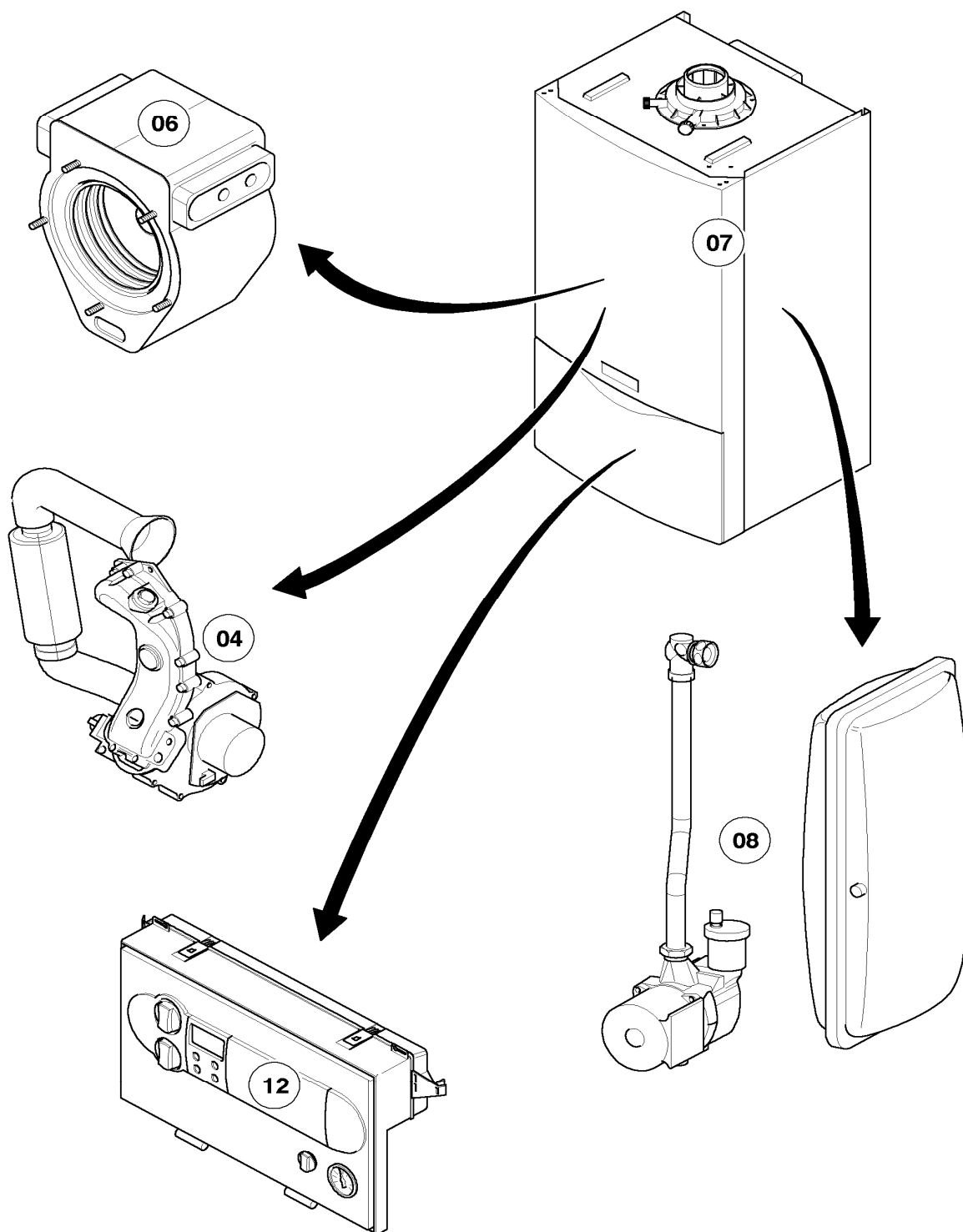
Pos.	Codice	Descrizione	Note
		02-12-038	
01	295248	Cassetta	con pezzi no. 02,03
02	251957	Fusibile 4,0 AT (10 pz.)	4,0 AT
03	114288	Manopole (3 pz.)	
04	130826	Circuito stampato	con il pezzo no. 02
05	130822	Display (grigio)	
06	101271	Manometro	
06a	085751	Molla di bloccaggio	
06b	981155	O-ring (10 pz.)	
07	256129	Cablaggio	VMW 246/2-7
07	256130	Cablaggio	VMW 286/2-7
08	078533	Passacavo	
09	078534	Cavo di sostegno (2 pz.)	
10	-	-	non disponibile
11	-	-	non disponibile

Con riserva di modifiche!

Attenzione: I prezzi lordi sono da rilevare dal vigente listino prezzi!

Panoramica gruppo di costruzione

VMW 356-7

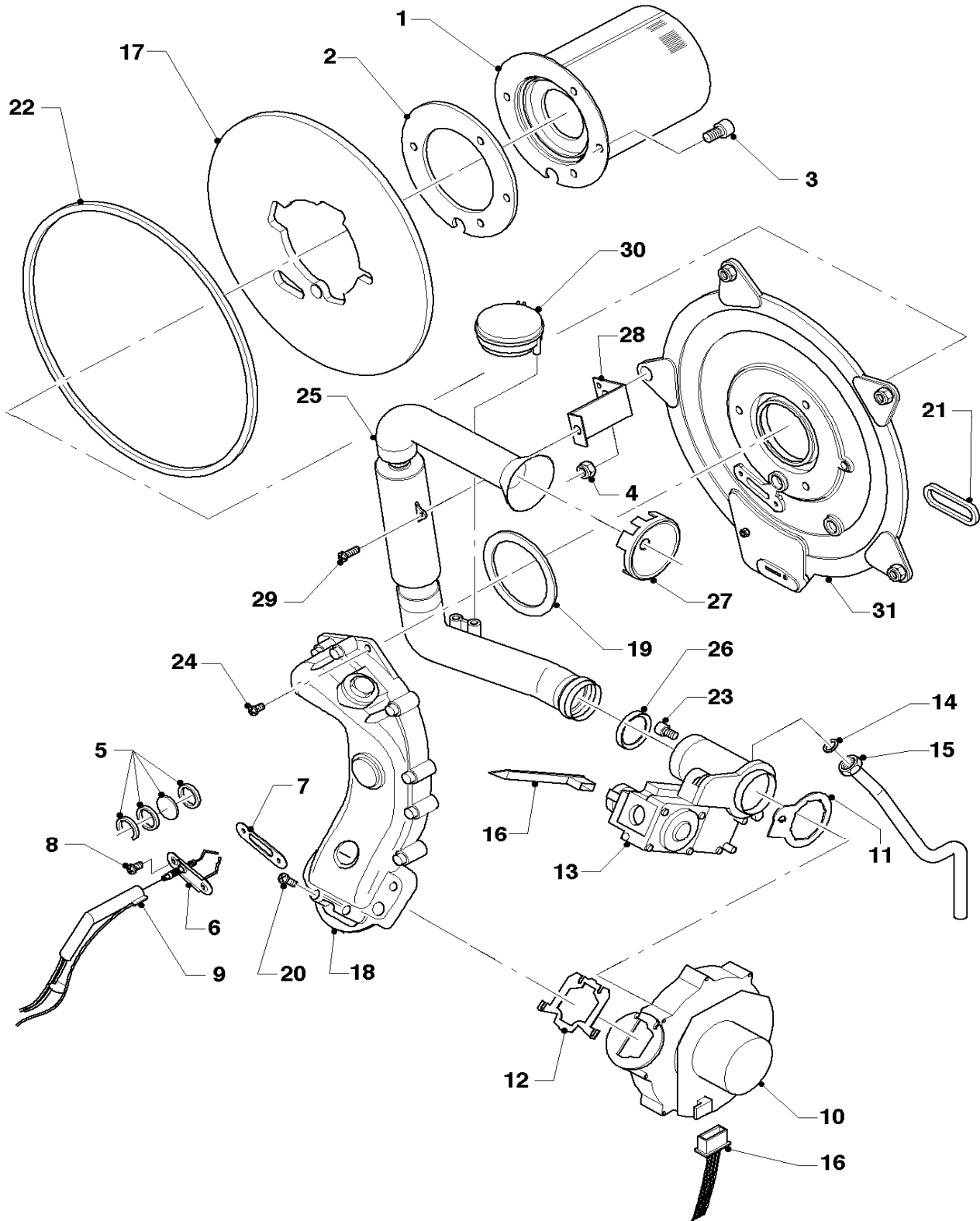


02 -00 - 078

Con riserva di modifiche!
Attenzione: I prezzi lordi sono da
rilevare dal vigente listino prezzi!

04 Bruciatore

VMW 356-7



02 - 04 - 031.02

04 Bruciatore

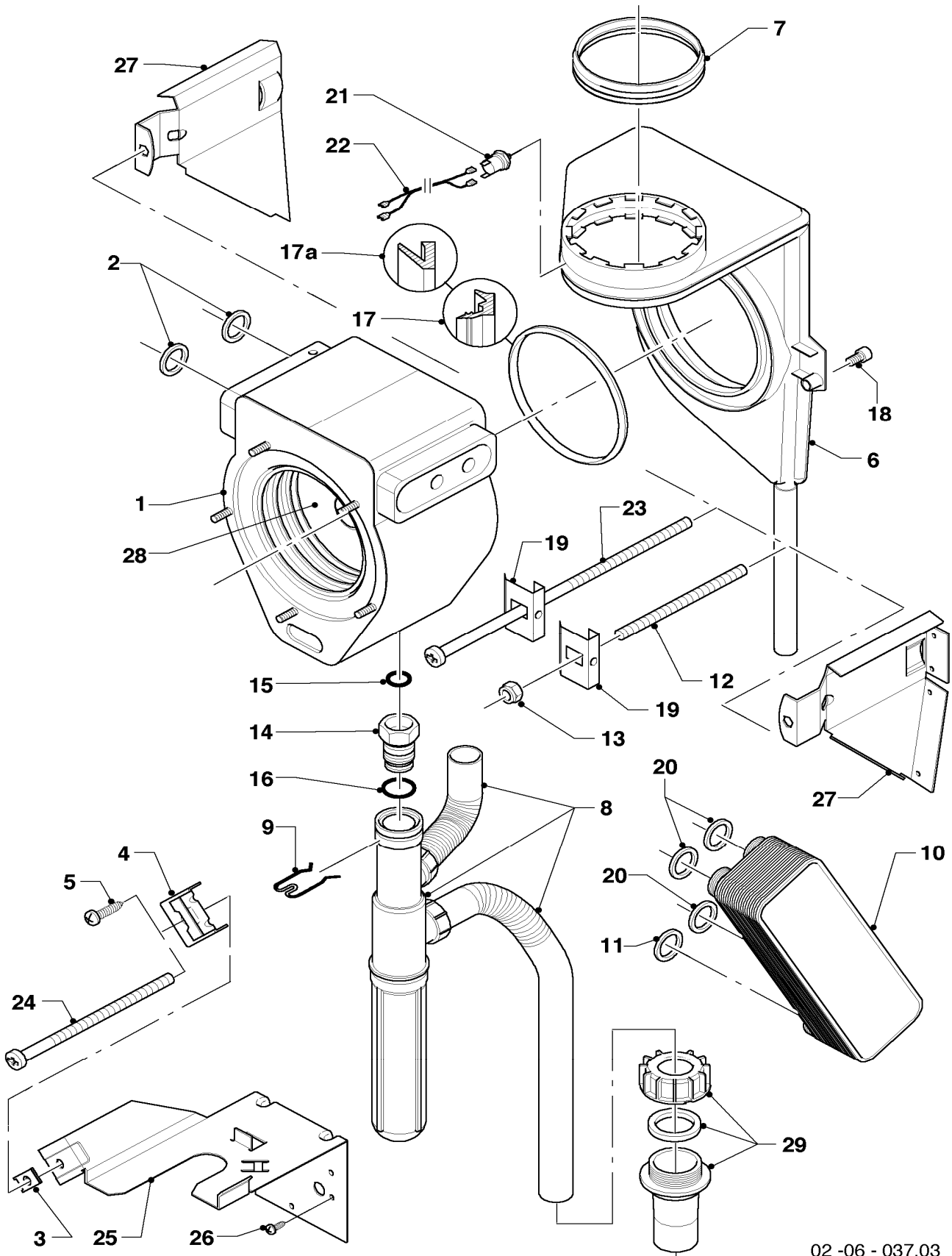
VMW 356-7

Pos.	Codice	Descrizione	Note
		02-04-031	
01	050430	Bruciatore	con pezzi no. 02,03
02	981103	Guarnizione	
03	105900	Vite (10 pz.)	
04	0020026537	Dado (5 pz.)	
05	161245	Vetrino ispezione	
06	090709	Elettrodo accensione	
07	980961	Guarnizione	
08	118883	Vite	
09	091551	Cavo di accensione	
10	190235	Ventilatore	con pezzi no. 11,12,21,22
11	981104	Guarnizione	
12	981045	Guarnizione	
13	053500	Gruppo gas	con pezzi no. 11,14,21,22
14	981142	Guarnizione (10 pz.)	
15	123492	Raccordo gas	
16	256161	Cablaggio	
17	210734	Piastra isolante	con pezzi no. 02,03
18	116688	Tubo miscelazione gas/aria	
19	981107	Guarnizione	
20	105836	Vite (4 pz.)	
21	0020025929	Kit guarnizioni	con il pezzo no. 22
22	0020025929	Kit guarnizioni	con il pezzo no. 21
23	139247	Vite	
24	118882	Vite	
25	145850	Tubo aspirazione aria	con il pezzo no. 26
26	981111	Guarnizione	
27	-	-	non é disponibile
28	087195	Supporto	
29	235756	Vite	
30	-	-	non é disponibile
31	088134	Flangia	con pezzi no. 02, 03, 04, 05, 07, 08, 17, 19, 22, 23

Con riserva di modifiche!
Attenzione: I prezzi lordi sono da
rilevare dal vigente listino prezzi!

06 Scambiatori

VMW 356-7



02-06-037.03

06 Scambiatori

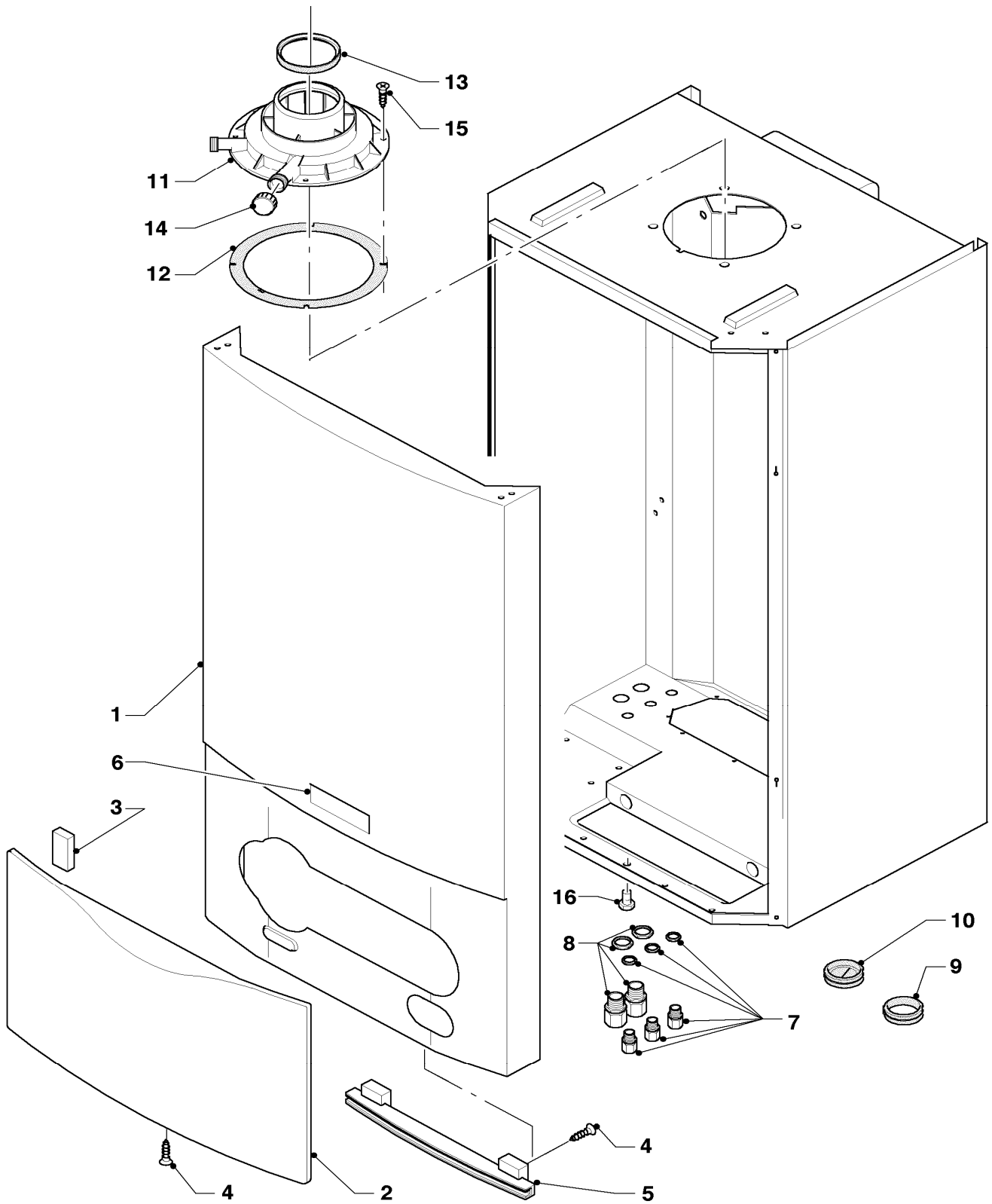
VMW 356-7

Pos.	Codice	Descrizione	Note
		02-06-037	
01	065119	Scambiatore	con pezzi no. 02, 17, 28
02	981140	Guarnizione (10 pz.)	
03	158211	Inserito filettato	fino a 01/02
04	111993	Tirante	con pezzi no. 19, 23, 24
05	235728	Vite	fino a 01/02
06	076560	Collettore scàrico fumi	con pezzi no. 07, 17
07	981227	Guarnizione	
08	011511	Sifone	
09	154162	Staffa	
10	065132	Scambiatore secondario (38 piastre)	con pezzi no. 11, 20
11	981142	Guarnizione (10 pz.)	
12	-	-	non più fornibile
13	114828	Dado	fino a 01/02
14	087310	Pezzo di raccordo	con pezzi no. 09, 15, 16
15	982409	Guarnizione	
16	981158	O-ring (10 pz.)	
17	981306	Guarnizione	
17a	-	-	non più fornibile, vedi esecuzione (no.) 06
18	118885	Vite	
19	-	-	vedi no. 04
20	981163	O-ring (10 pz.)	
21	-	-	non é disponibile
22	-	-	non é disponibile
23	-	-	vedi no. 04
24	-	-	vedi no. 04
25	111995	Suppòrto	con il pezzo no. 26
26	235740	Vite 4,2x9,5 DIN 7981	
27	-	-	non fornibile
28	210779	Piastra isolante	
29	092018	Pezzo di raccordo	

Con riserva di modifiche!
 Attenzione: I prezzi lordi sono da
 rilevare dal vigente listino prezzi!

07 Rivestimento

VMW 356-7



02 - 07 - 061

07 Rivestimento

VMW 356-7

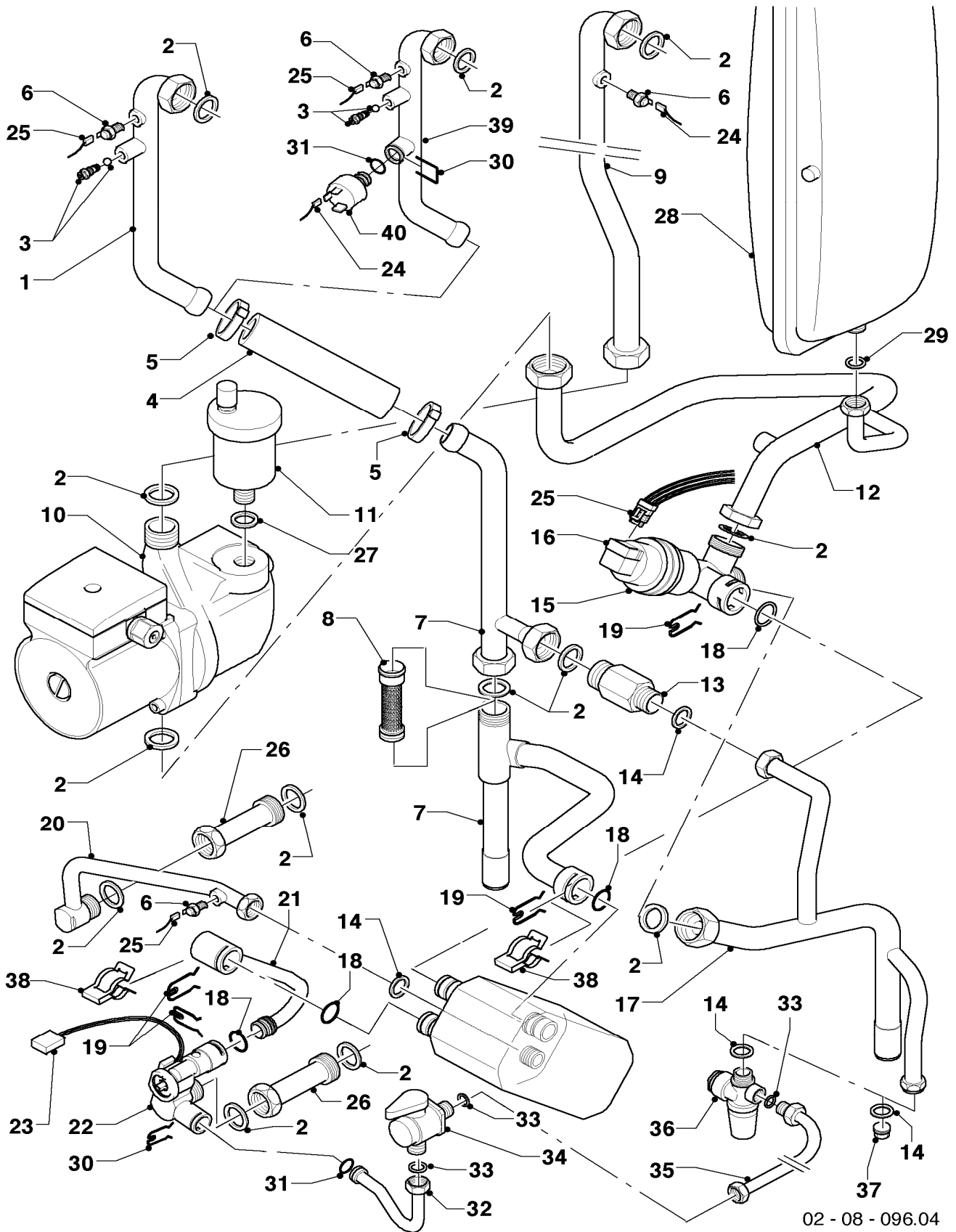
Pos.	Codice	Descrizione	Note
		02-07-061	
00	103892	Staffa	non raffigurato
00	075397	Frontalino	non raffigurato
01	077399	Pannello frontale	con pezzi no. 02,03,04,05,06
02	078925	Coperchio	con il pezzo no. 03
03	170387	Magnete di chiusura (2 pz.)	
04	139231	Vite	
05	088028	Cerniera	con il pezzo no. 04
06	118096	Targhetta marchio Vaillant	
07	088367	Passacavi	
08	088368	Passacavi	
09	201865	Passacavo	
10	980660	Guarnizione	
11	-	-	vedi acc.-no. 303907
12	981232	Guarnizione	
13	981227	Guarnizione	
14	147392	Tappo (5 pz.)	
15	500046	Vite	
16	105839	Vite (10 pz.)	

Con riserva di modifiche!

Attenzione: I prezzi lordi sono da rilevare dal vigente listino prezzi!

08 Parte idraulica

VMW 356-7



02 - 08 - 096.04

08 Parte idraulica

VMW 356-7

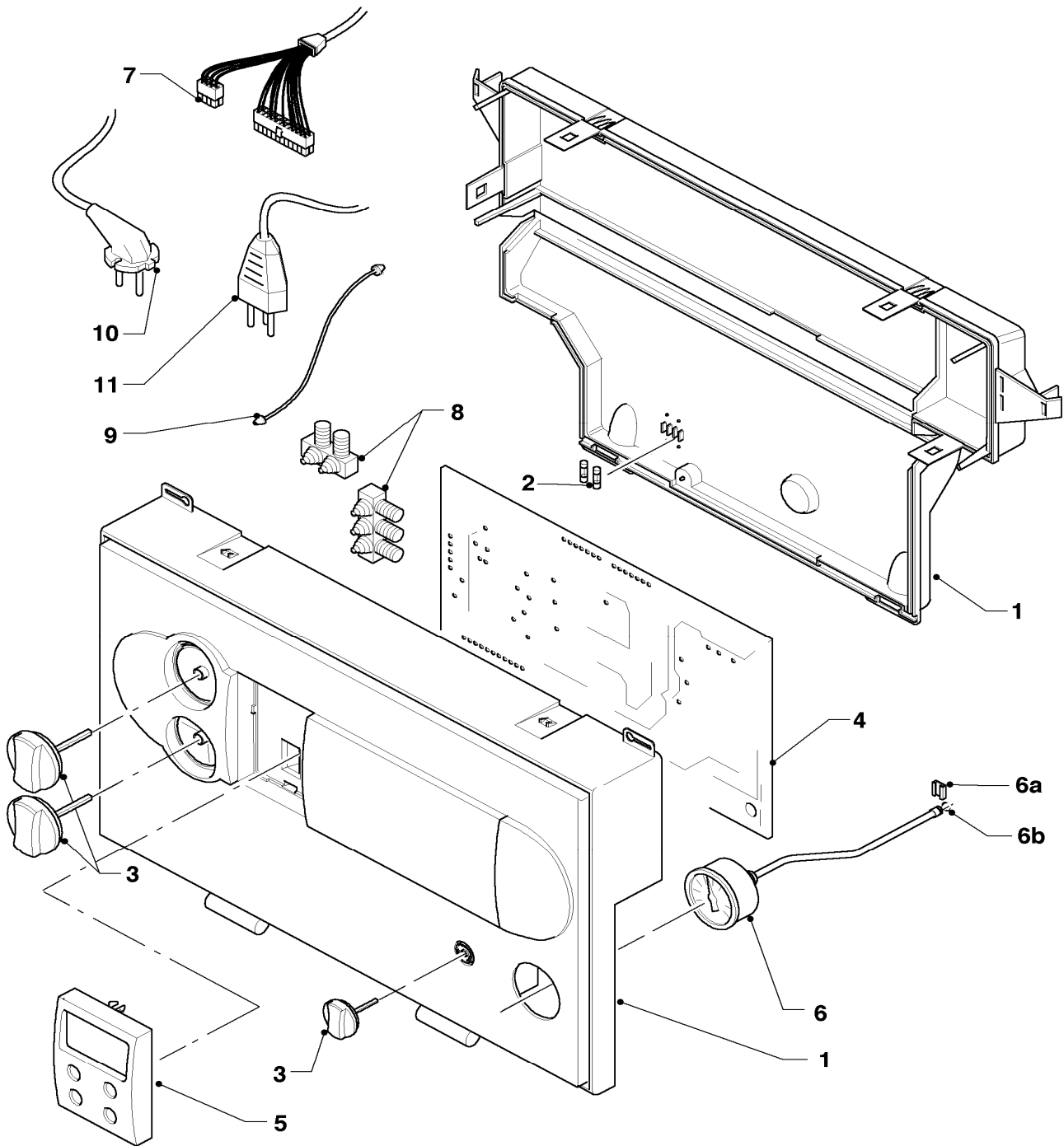
Pos.	Codice	Descrizione	Note
		02-08-096	
01	022736	Tubo	con pezzi no. 02,03,04,05 (2x)
02	981140	Guarnizione (10 pz.)	
03	140015	Valvola di sfianto	
04	080387	Tubo	con il pezzo no. 05
05	0020052092	Fascetta (2 pz.)	
06	252805	Sonda NTC	
06	733171	Spina piatta	per contatto a terra NTC, non raffigurato
07	022737	Tubo raccordo	con pezzi no. 02,04,05 (2x),08,18, 38
08	074517	Filtro	
09	022666	Tubo raccordo	con pezzi no. 02,06
10	160959	Pompa	con il pezzo no. 02
11	061707	Valvola scarico aria automatica	con il pezzo no. 27
12	022668	Tubo	con pezzi no. 02,29
13	150238	By-pass automatico	con pezzi no. 02,14
14	981142	Guarnizione (10 pz.)	
15	252457	Valvola 3 vie	con pezzi no. 02,16,18,19
16	140429	Servomotore	
17	022746	Tubo raccordo	con pezzi no. 02,14
18	981163	O-ring (10 pz.)	
19	219622	Molla di bloccaggio (10 pz.)	
20	022744	Tubo raccordo	con pezzi no. 02,14
21	022743	Tubo raccordo	con pezzi no. 18,38
22	194831	Flussometro	con pezzi no. 02,18
23	711933	Sensore hall	
24	256149	Cablaggio	
25	256161	Cablaggio	
26	022640	Tubo	con il pezzo no. 02
27	981163	O-ring (10 pz.)	
28	181051	Vaso di espansione 10 litri	
29	981149	Guarnizione (10 pz.)	
30	154150	Molla di bloccaggio	
31	981154	O-ring (10 pz.)	
32	022673	Tubo	con pezzi no. 31,33
33	981146	Guarnizione (10 pz.)	
34	014720	Rubinetto di carico	con il pezzo no. 33
35	022674	Tubo	con il pezzo no. 33
36	190728	Valvola di sicurezza	con pezzi no. 14,33
37	136376	Nipplo	
38	219636	Molla (2 pz.)	
39	113952	Tubo	con pezzi no. 02,03,04,05 (2x),30,31
40	712087	Pressostato mancanza acqua	con pezzi no. 30,31

Con riserva di modifiche!

Attenzione: I prezzi lordi sono da rilevare dal vigente listino prezzi!

12 Scatola comandi

VMW 356-7



02 - 12 - 038.01

12 Scatola comandi

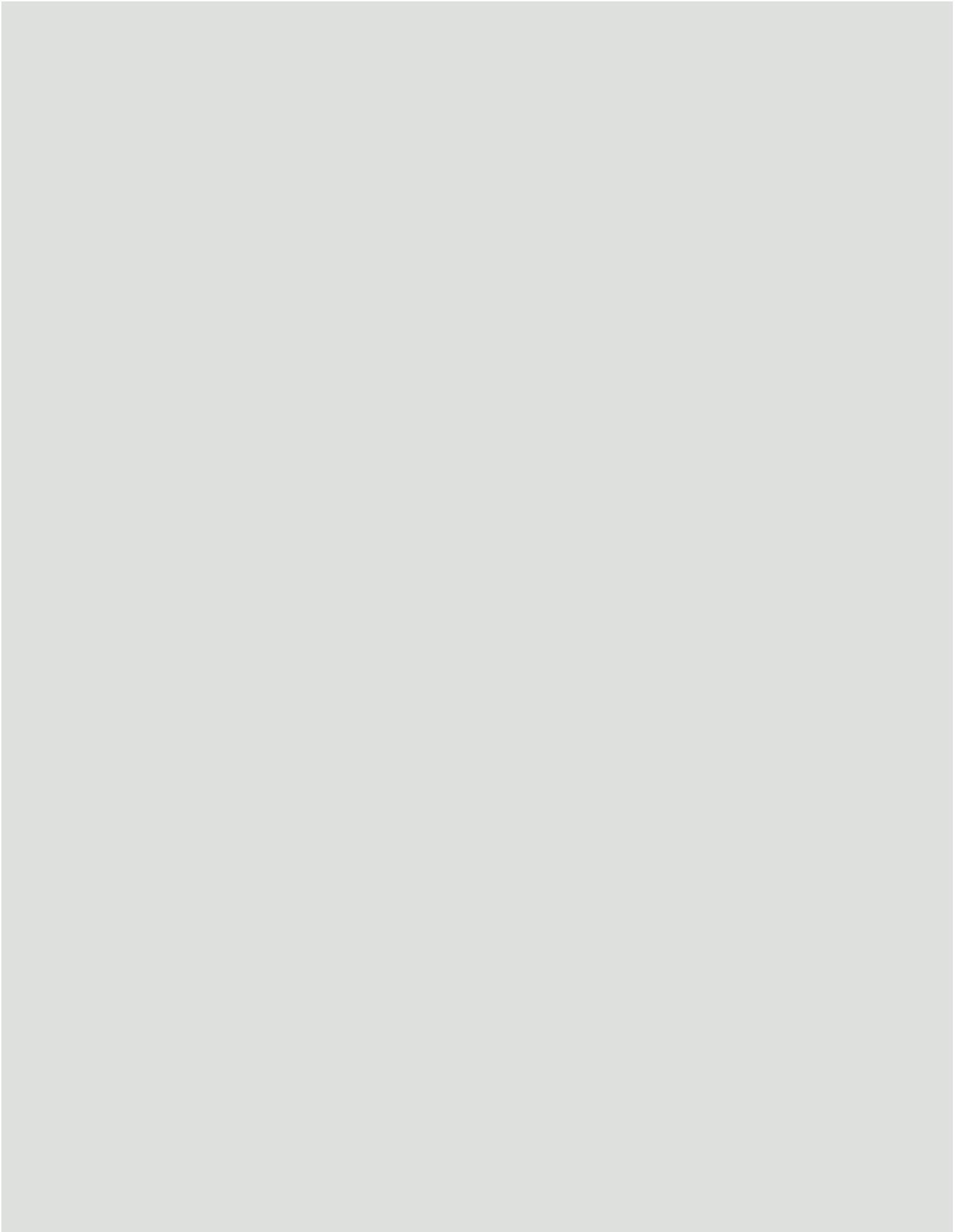
VMW 356-7

Pos.	Codice	Descrizione	Note
		02-12-038	
01	295248	Cassetta	con pezzi no. 02,03
01	098912	Supporto	(non raffigurato), per scatola comando
02	251957	Fusibile 4,0 AT (10 pz.)	4,0 AT
03	114288	Manopole (3 pz.)	
04	130826	Circuito stampato	con il pezzo no. 02
05	130822	Display (grigio)	
06	101271	Manometro	
06a	085751	Molla di bloccaggio	
06b	981155	O-ring (10 pz.)	
07	256161	Cablaggio	
08	078533	Passacavo	
09	078536	Cavo di sostegno (2 pz.)	
10	-	-	non é disponibile
11	-	-	non é disponibile

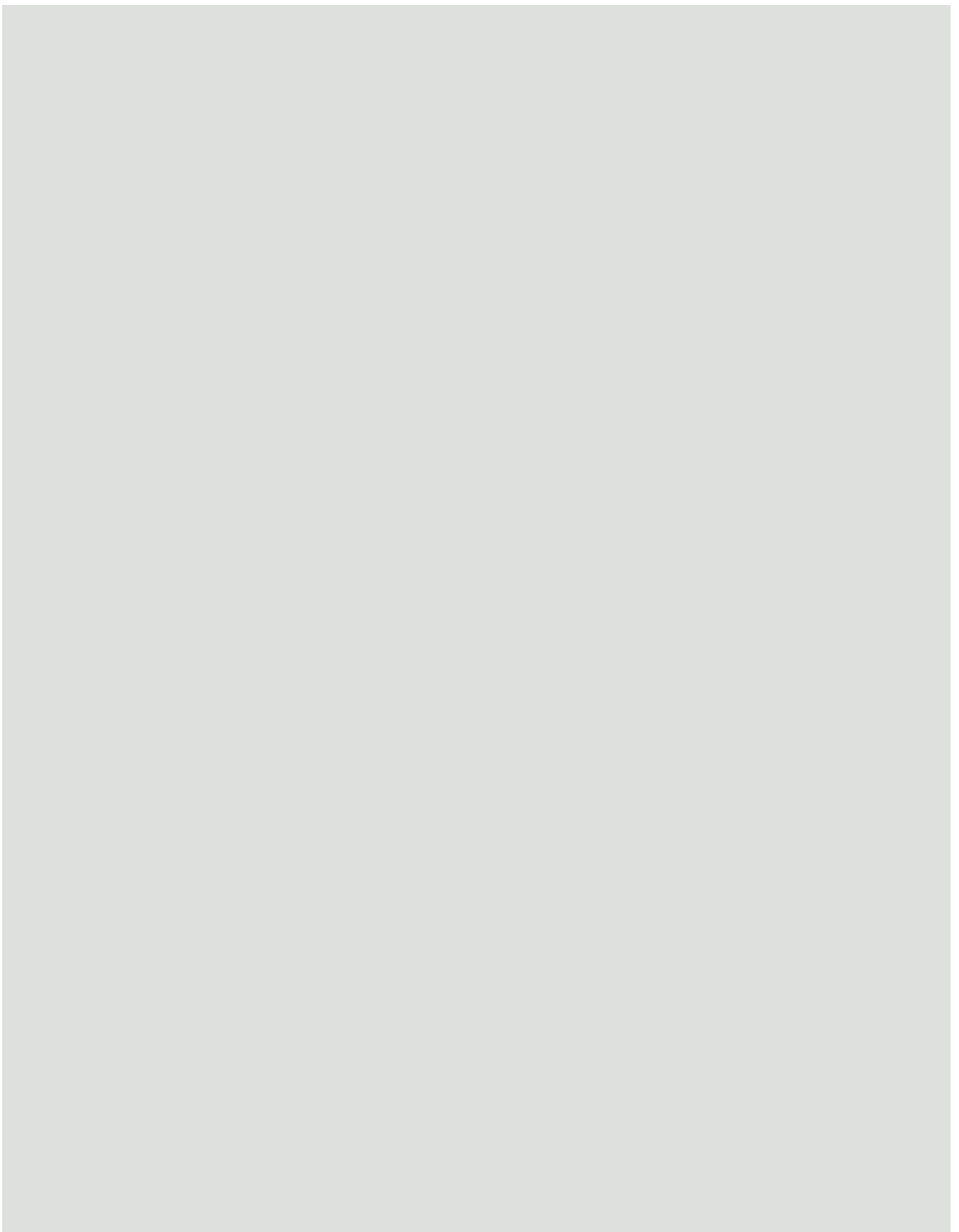
Con riserva di modifiche!

Attenzione: I prezzi lordi sono da rilevare dal vigente listino prezzi!

Note



Note



Con riserva di modifiche!
Attenzione: I prezzi lordi sono da
rilevare dal vigente listino prezzi!

Note

