



0020019614\_03 INT 03/2010

- Floor standing gas boilers • ecoTEC exclusiv
- Gas-Brennwertkessel • ecoVIT exclusiv

VKK 226	VKK 226/4
VKK 286	VKK 286/4
VKK 366	VKK 366/4
VKK 476	VKK 476/4
	VKK 656/4
VKK 226/2	
VKK 226/2 R1	
VKK 286/2	
VKK 366/2	
VKK 476/2	
VKK 656/2	



## Content - Inhalt

General view of sheet Baugruppenübersicht	VKK INT 226, VKK INT 286, VKK INT 366, VKK INT 476	3
04 Burner 04 Brenner		4
07a Casing 07a Verkleidungsteile		8
07b Air/flue duct assembly 07b Luft-/Abgasführung		10
12 Control box 12 Schaltkasten		12
General view of sheet Baugruppenübersicht	VKK INT 226/2, VKK INT 286/2, VKK INT 366/2, VKK INT 476/2	15
04 Burner 04 Brenner		16
07a Casing 07a Verkleidungsteile		22
07b Air/flue duct assembly 07b Luft-/Abgasführung		24
12 Control box 12 Schaltkasten		26
General view of sheet Baugruppenübersicht	VKK INT 226/2 R1	29
04 Burner 04 Brenner		30
07a Casing 07a Verkleidungsteile		34
07b Air/flue duct assembly 07b Luft-/Abgasführung		36
12 Control box 12 Schaltkasten		38
General view of sheet Baugruppenübersicht	VKK INT 656/2	41
04 Burner 04 Brenner		42
07a Casing 07a Verkleidungsteile		46
07b Air/flue duct assembly 07b Luft-/Abgasführung		48
12 Control box 12 Schaltkasten		50
General view of sheet Baugruppenübersicht	VKK INT 226/4, VKK INT 286/4, VKK INT 366/4, VKK INT 476/4, VKK INT 656/4	53
04 Burner 04 Brenner		54
07a Casing 07a Verkleidungsteile		60
07b Air/flue duct assembly 07b Luft-/Abgasführung		62
12 Control box 12 Schaltkasten		64
Notes Notizen		66

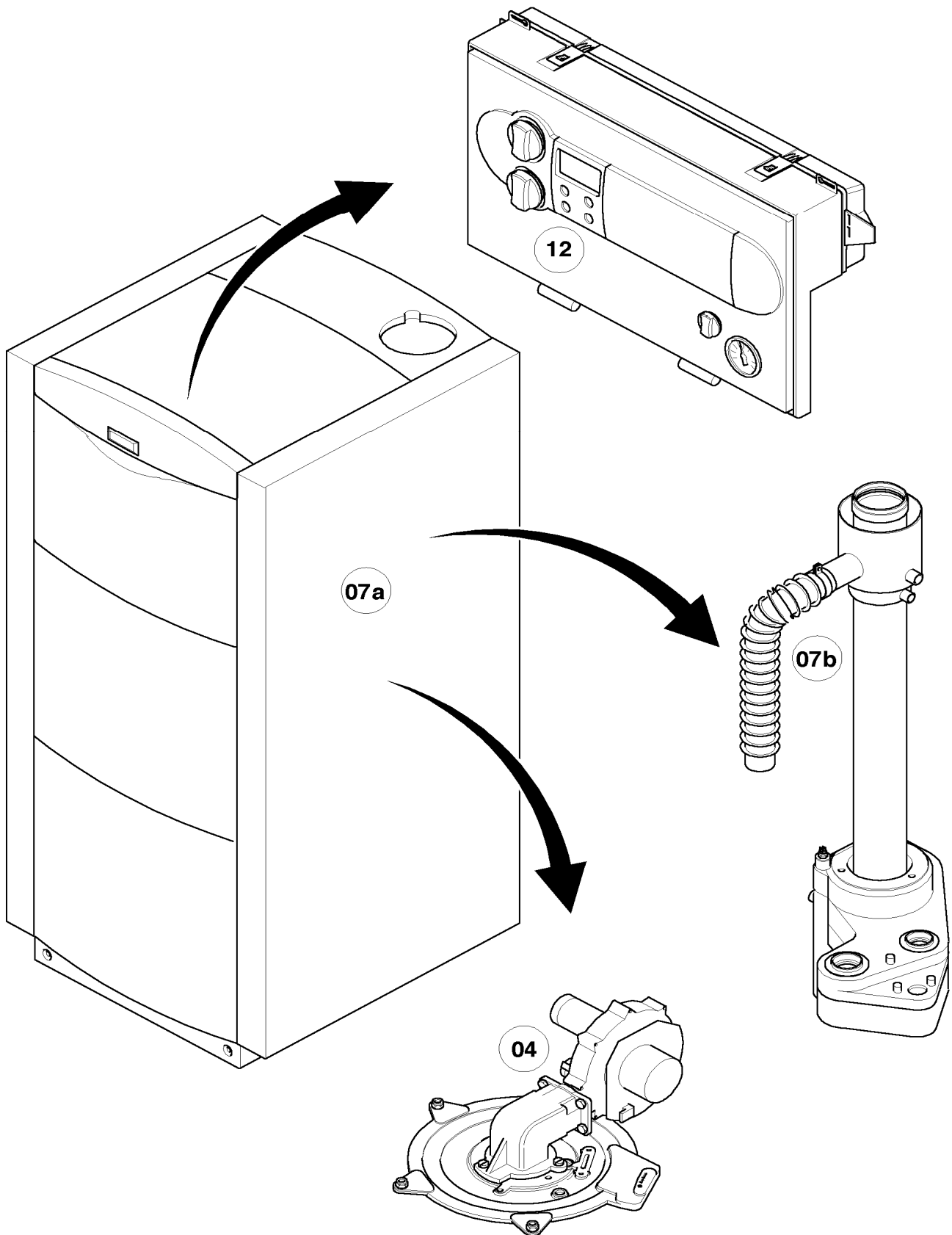
In order to maintain the safe and efficient operation of this appliance, only genuine Vaillant spare parts must be used.

Um alle Funktionen des Vaillant Gerätes auf Dauer sicherzustellen und um den zugelassenen Serienstand nicht zu verändern, dürfen bei Wartungs- und Instandhaltungsarbeiten nur Original Vaillant Ersatzteile verwendet werden!



# General view of sheet - Baugruppenübersicht

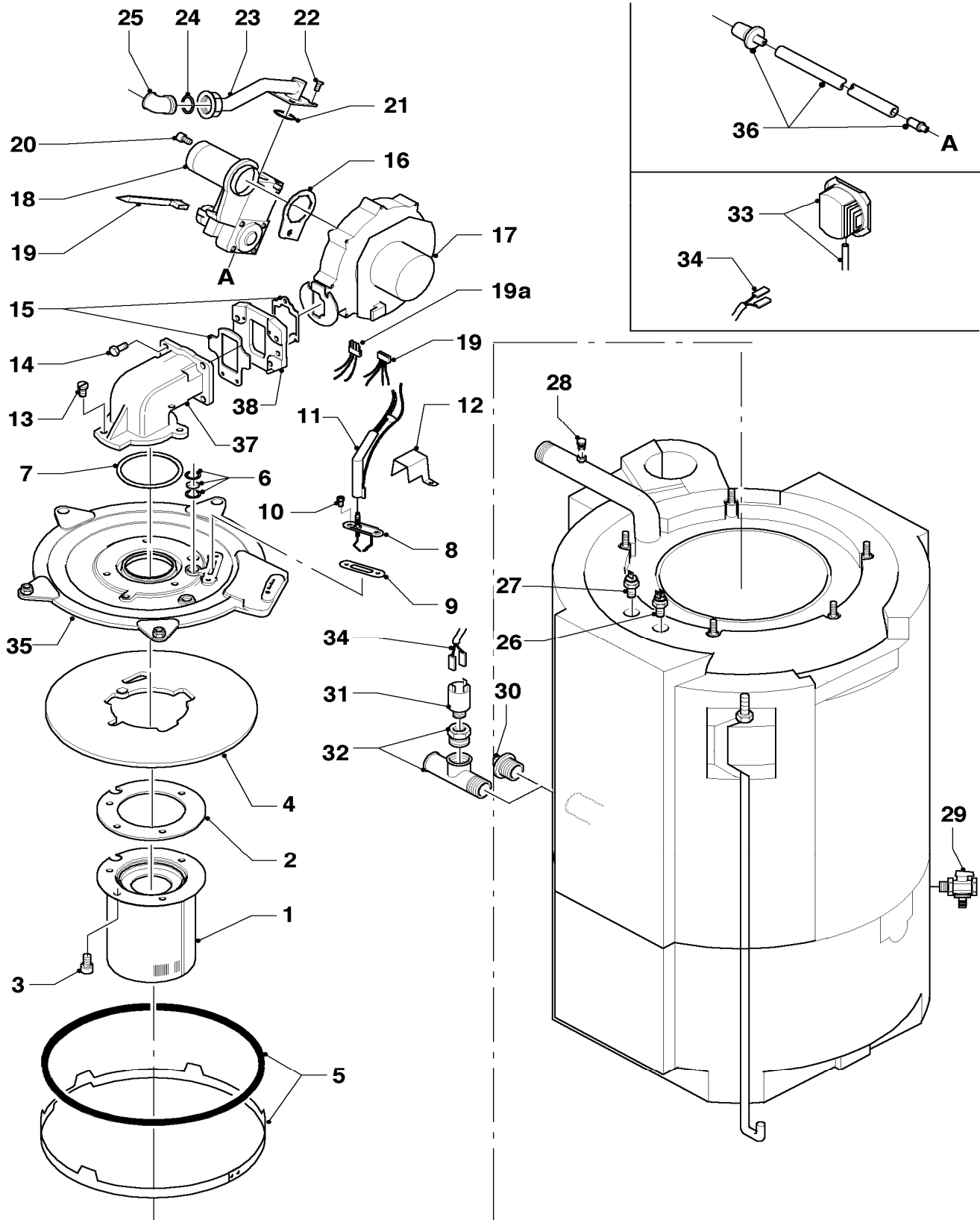
VKK INT 226, VKK INT 286, VKK INT 366, VKK INT 476



03 - 00 - 040

# 04 Burner - Brenner

VKK INT 226, VKK INT 286, VKK INT 366, VKK INT 476



03 - 04 - 045.04

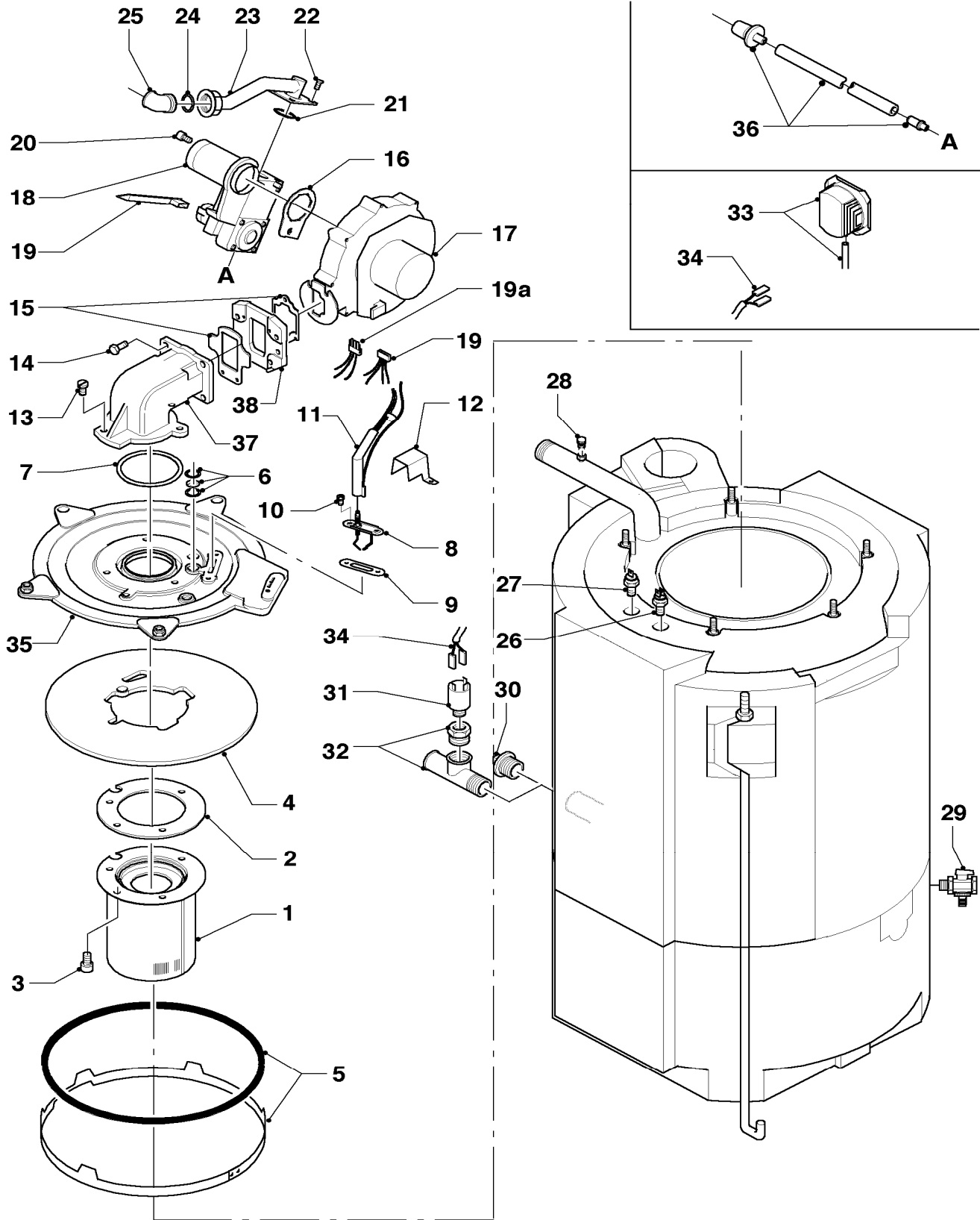
## 04 Burner - Brenner

VKK INT 226, VKK INT 286, VKK INT 366, VKK INT 476

Pos.	Art.-No Teile-Nr.	Part Bezeichnung	Type, note Typ, Bemerkung
		03-04-045	
00	202011	Conversion set (B) Umstellsatz E/LL -> P	not shown nicht dargestellt
00	202012	Conversion set (H) Umstellsatz P -> E/LL	not shown nicht dargestellt
00	253583	Sensor (storage temperature) Fühler (Speicherfühler, NTC)	for combination with storage water heater (not shown) zur Kombination mit VIH K 150 oder Fremd-WW-Speicher (nicht dargestellt)
01	049324	Burner Brenner	VKK 226, with parts 02, 03 VKK 226, mit Pos. 02, 03
01	049345	Burner Brenner	VKK 286, with parts 02, 03 VKK 286, mit Pos. 02, 03
01	050430	Burner Brenner	VKK 366, with parts 02, 03 VKK 366, mit Pos. 02, 03
01	050435	Burner Brenner	VKK 476, with parts 02, 03 VKK 476, mit Pos. 02, 03
02	981103	Gasket Dichtung	
03	105900	Screw (PK10) Linsenschraube (10 St.)	
04	210734	Insulation Isolierplatte	
05	981050	Gasket kit Dichtungssatz (Brennerwartung)	with part 24 and ring mit Pos. 24 und Ring
06	161245	Inspection glass Schauglas	
07	981107	Gasket Dichtung	
08	090709	Ignition/monitoring electrode Zünderlektrode	with parts 09, 10 mit Pos. 09, 10
09	981330	Gasket electrode Dichtung, Zünderlektrode	
10	118883	Flat head screw ISO 7045 Flachkopfschraube ISO 7045	
11	091554	Ignition cable Zündkabel	
11	0020075412	Plug (ignition) Stecker (Zündung)	not shown nicht dargestellt
12	192137	Protection sheet (ignition electrode) Schutzblech (Zünderlektrode)	
13	118882	Flat head screw Flachkopfschraube	
14	105836	Cylinder screw (PK4) Zylinderschraube (4 St.)	
15	981051	Gasket kit Dichtungssatz	with parts 16, 21, 24 mit Pos. 16, 21, 24
16	981051	Gasket kit Dichtungssatz	with parts 15, 21, 24 mit Pos. 15, 21, 24
17	190235	Fan Gebläse	VKK 226 ... VKK 366 VKK 226 ... VKK 366
17	190236	Fan Gebläse	VKK 476 VKK 476

# 04 Burner - Brenner

VKK INT 226, VKK INT 286, VKK INT 366, VKK INT 476



03 - 04 - 045.04



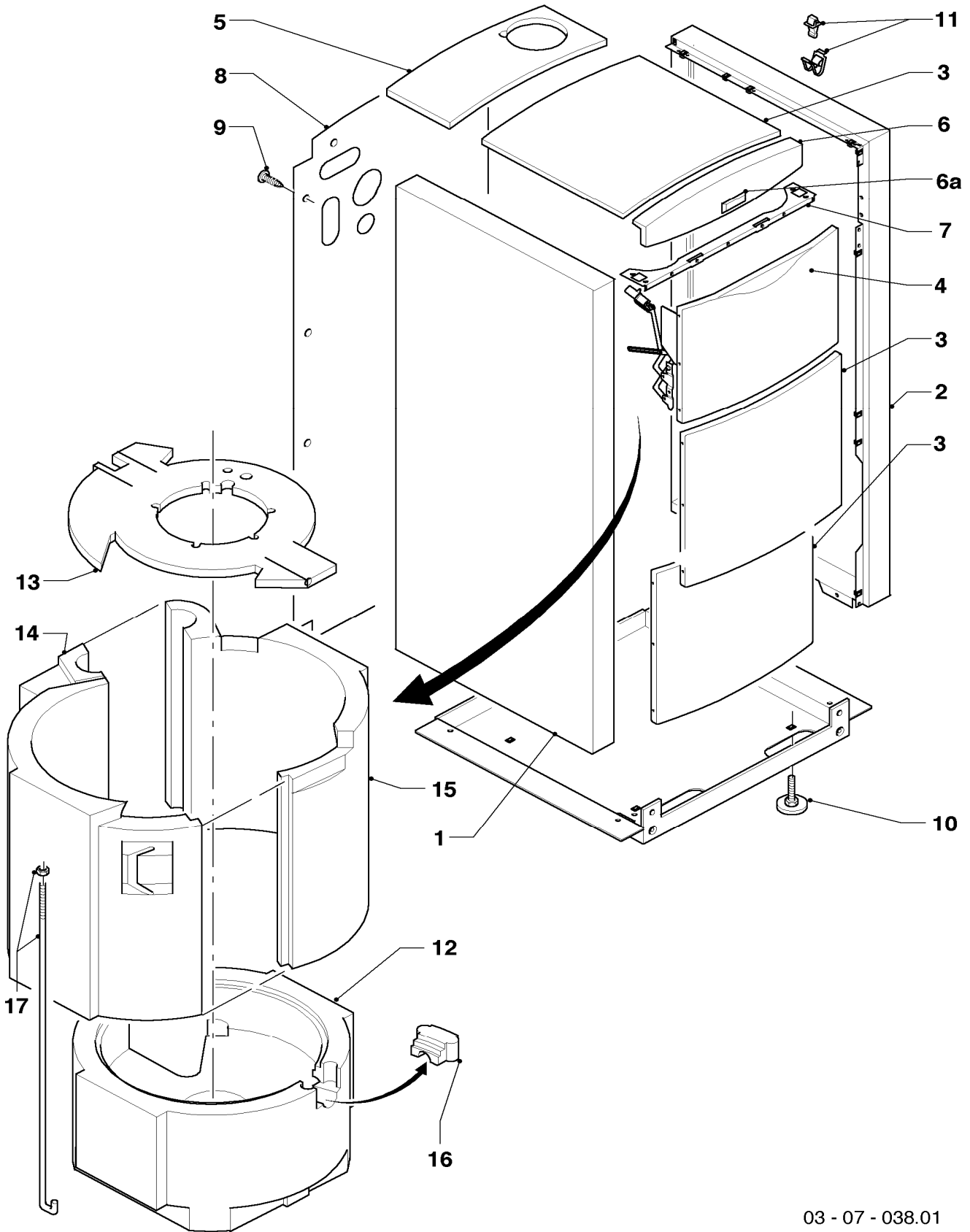
## 04 Burner - Brenner

VKK INT 226, VKK INT 286, VKK INT 366, VKK INT 476

Pos.	Art.-No Teile-Nr.	Part Bezeichnung	Type, note Typ, Bemerkung
		03-04-045	
18	053496	Gas section Gasarmatur	VKK 226, with parts 14-16, 20-22, 24 VKK 226, mit Pos. 14-16, 20-22, 24
18	053497	Gas section Gasarmatur	VKK 286, with parts 14-16, 20-22, 24 VKK 286, mit Pos. 14-16, 20-22, 24
18	053495	Gas section Gasarmatur	VKK 366 ... VKK 476, with parts 14-16, 20-22, 24 VKK 366 ... VKK 476, mit Pos. 14-16, 20-22, 24
19	256151	Wiring harness Kabelbaum	VKK 226 VKK 226
19	256152	Cable tree Kabelbaum	VKK 286 VKK 286
19	256153	Wiring harness Kabelbaum	VKK 366 VKK 366
19	256184	Cable tree Kabelbaum (Kleinspannung)	VKK 476 VKK 476
19a	256186	Cable tree Kabelbaum (Gebläse)	VKK 476 VKK 476
20	139247	Screw Schraube (M5x12)	
21	981250	O-ring (with screws) O-Ring (mit Schrauben)	
22	981250	O-ring (with screws) O-Ring (mit Schrauben)	
23	084646	Connection tube (gas) Verbindungsrohr (Gasrohr)	
24	981167	Gasket (PK10) Dichtung (10 St.)	
25	163024	Angle Winkel	
26	100376	Temperature limiter Temperaturbegrenzer	
27	252805	NTC-sensor Fühler (NTC)	
28	060051	De-aeration valve R 1/8 Entlüftungsventil R 1/8	
29	082244	Drain valve Entleerungsventil (K.F.E.-Hahn)	
30	060053	Plug Stopfen	VKK 226 ... VKK 366 VKK 226 ... VKK 366
31	050591	Pressure safeguard Druckwächter (Wassermangels.)	VKK 476 VKK 476
32	129264	T-piece T-Stück (Wassermangelsicherung)	VKK 476 VKK 476
33	050590	Pressure safeguard Druckwächter	VKK 476 VKK 476
34	256185	Cable tree Kabelbaum (Druckwächter)	VKK 476 VKK 476
35	088134	Flange Flansch	with parts 02-07, 09-10 mit Pos. 02-07, 09-10
36	104507	Accessory bag Zubehörbeutel (Druckausgleich)	gas section <-> flue gas duct Druckausgleich zwischen Gasarmatur und Luftführung
37	0020020493	Flue bend Krümmer	with parts 07, 13, 14 and fan sealing mit Pos. 07, 13, 14 und Dichtung zum Gebläse
38	0020020494	Flange Flansch (Zwischenflansch)	VKK 476, with parts 15, 16, screws and nuts VKK 476, mit Pos. 15, 16, Schrauben und Muttern

# 07a Casing - Verkleidungsteile

VKK INT 226, VKK INT 286, VKK INT 366, VKK INT 476



03 - 07 - 038.01

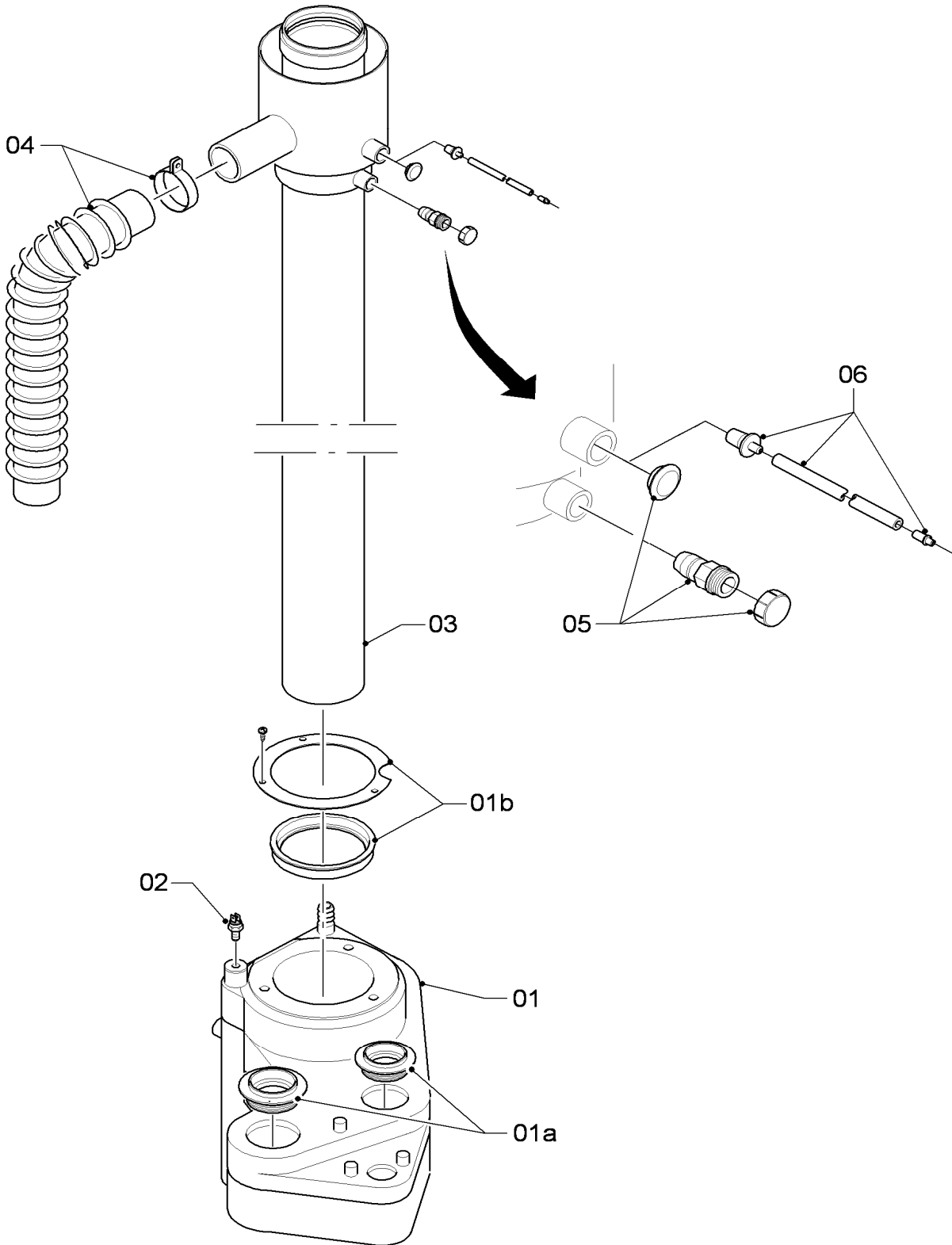
## 07a Casing - Verkleidungsteile

VKK INT 226, VKK INT 286, VKK INT 366, VKK INT 476

Pos.	Art.-No Teile-Nr.	Part Bezeichnung	Type, note Typ, Bemerkung
		03-07-038	
01	207716	Side panel, left Seitenteil (links)	with part 11 mit Pos. 11
02	207717	Side panel, right Seitenteil (rechts)	with part 11 mit Pos. 11
03	069930	Cover plate (top) Abdeckblech (oben,vorne)	with part 11 mit Pos. 11
04	0020020512	Cover Deckel (Klappdeckel Front)	new execution with air break (replacement for 209745) neue Ausführung mit Luftbremse (Ersatz für 209745)
05	069931	Cover plate (top,rear) Abdeckblech (oben,hinten)	with part 11 mit Pos. 11
06	209415	Covering plate (front top) Blende (vorne oben)	with parts 06a mit Pos. 06a
06a	118096	Badge Firmenschild (alle Typen)	
07	299081	Strip Leiste	
08	134617	Back panel Rückwand	with part 09 mit Pos. 09
09	235715	Tapping screw (ST 4,8x 9,5) ISO 7049 Blechschrabe (ST 4,8x 9,5) ISO 7049	
10	459886	Adjustable foot Stellfuß	
11	091629	Fastening set covering, 10 of each Befestigungssatz (10xBolzen/Buchsen)	
12	079100	Insulation (bottom) Isolierung (Boden)	
13	079101	Insulation (top cover) Isolierung (Deckel)	
14	079102	Insulation (left) Isolierung, links	
15	079103	Insulation (right) Isolierung, rechts	
16	076273	Insulation Isolierung (Einsatz)	
17	060305	Tie rod, kit of 2 Ankerstange, Set a 2 St.	

# 07b Air/flue duct assembly - Luft-/Abgasführung

VKK INT 226, VKK INT 286, VKK INT 366, VKK INT 476



03 - 07 - 044.02

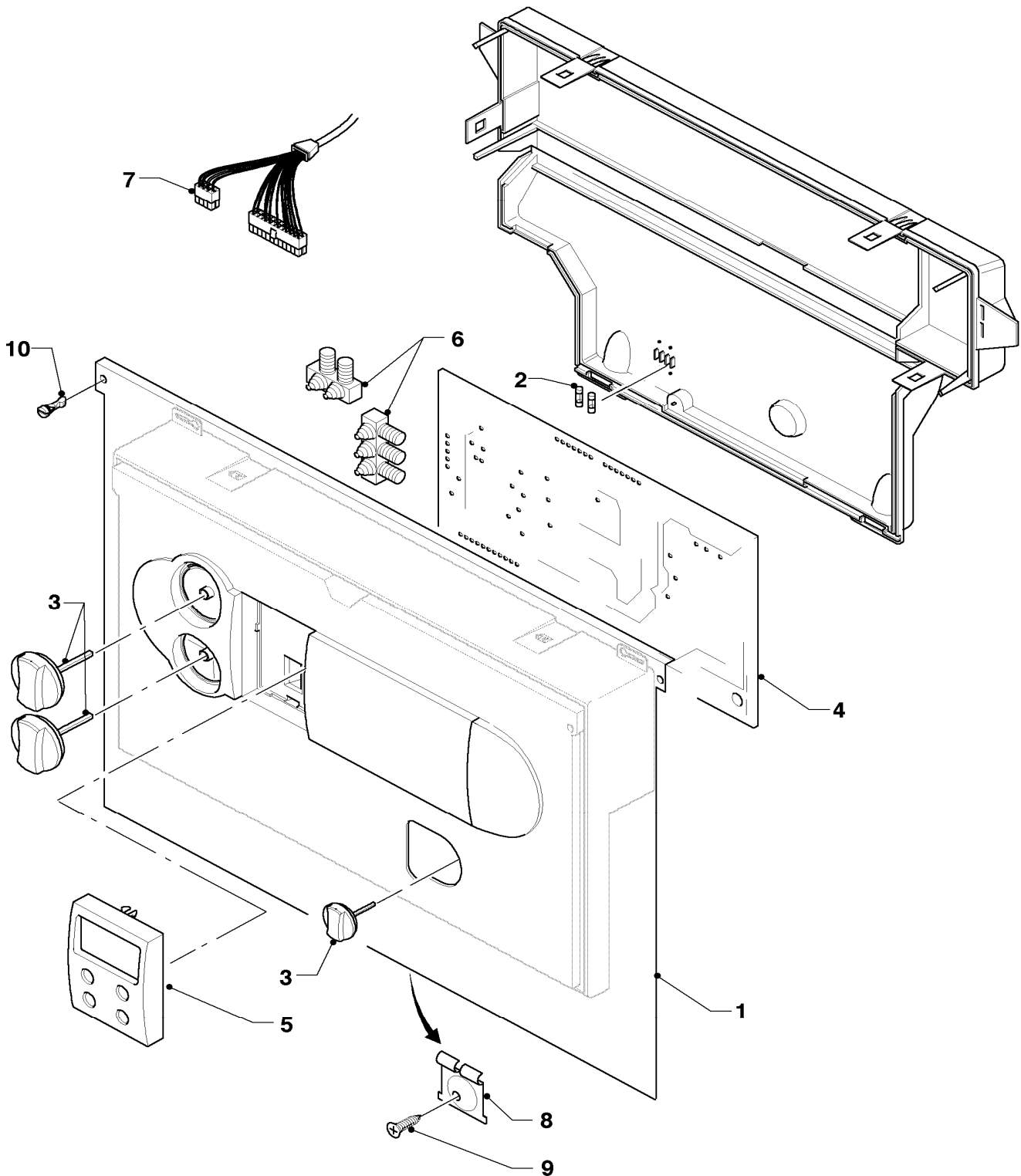
## 07b Air/flue duct assembly - Luft-/Abgasführung

VKK INT 226, VKK INT 286, VKK INT 366, VKK INT 476

Pos.	Art.-No Teile-Nr.	Part Bezeichnung	Type, note Typ, Bemerkung
		03-07-044	
01	076525	Flue collector cap Abgassammler	VKK 226, VKK 286 VKK 226, VKK 286
01	076526	Flue collector cap Abgassammler	VKK 366 VKK 366
01	076532	Flue collector cap Abgasführung	VKK 476 VKK 476
02	-	-	not necessary / Position entfällt
03	146029	Flue gas duct Abgasrohr	
04	145851	Air inlet duct Frischluftrrohr	
05	079312	Accessory bag Zubehörbeutel (Abgasrohr)	
06	104507	Accessory bag Zubehörbeutel (Druckausgleich)	

## 12 Control box - Schaltkasten

VKK INT 226, VKK INT 286, VKK INT 366, VKK INT 476



03 - 12 - 043

## 12 Control box - Schaltkasten

VKK INT 226, VKK INT 286, VKK INT 366, VKK INT 476

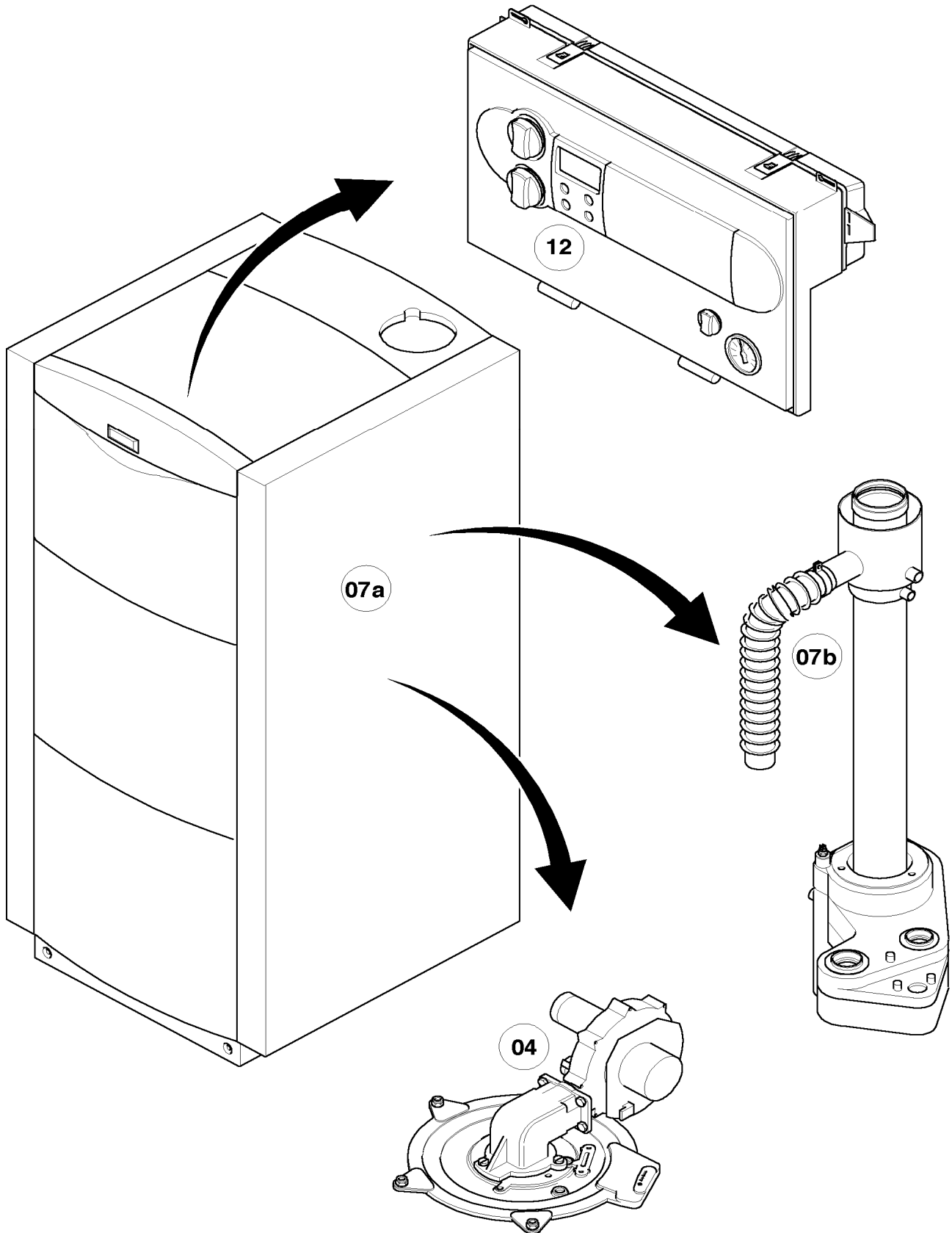
Pos.	Art.-No Teile-Nr.	Part Bezeichnung	Type, note Typ, Bemerkung
		03-12-043	
00	253583	Sensor (storage temperature) Fühler (Speicherfühler, NTC)	for combination with storage water heater (not shown) zur Kombination mit VIH K 150 oder Fremd-WW-Speicher (nicht dargestellt)
01	-	-	not available as spare part / nicht einzeln lieferbar
02	251957	Fuse 4.0A T (PK10) Sicherung 4, AT (10 St.)	
03	114289	Buttons platinum, kit of 3 Knopf platin, Set a 3 St.	
04	130826	Printed circuit board Leiterplatte	with part 02 mit Pos. 02
04	253815	Cable connector (set) Steckverbinder-Set (System ProE)	3-pins white, violet, turquoise and 2-pins blue (not shown) Set besteht aus weiß (3-polig), violett (3-polig), türkis (3-polig) und blau (2-polig), nicht dargestellt
04	733734	cable connector (Rast 5, 3-pole) Steckverbinder (Rast 5, 3-polig)	3-pins, grey (not shown) 3-polig grau (nicht dargestellt)
04	733737	Cable connector Steckverbinder (Rast 5, 3-polig)	3-pins, green (not shown) 3-polig grün (nicht dargestellt)
04	252629	Plug Steckverbinder (Rast 5, 6-polig)	6-pins, transparent (not shown) 6-polig natur (nicht dargestellt)
05	509182	Printed circuit Leiterplatte (Display)	
06	078533	Cable fixation Zugentlaster, Set	
07	256151	Wiring harness Kabelbaum	VKK 226 VKK 226
07	256152	Cable tree Kabelbaum	VKK 286 VKK 286
07	256153	Wiring harness Kabelbaum	VKK 366 VKK 366
07	256184	Cable tree Kabelbaum (Kleinspannung)	VKK 476 VKK 476
07	256186	Cable tree Kabelbaum (Gehäuse)	VKK 476, not shown VKK 476, nicht dargestellt
07	256185	Cable tree Kabelbaum (Druckwächter)	VKK 476, not shown VKK 476, nicht dargestellt
08	098907	Support (PK2) Halter (2 St.)	with part 09 mit Pos. 09
09	235715	Tapping screw (ST 4,8x 9,5) ISO 7049 Blechschrabe (ST 4,8x 9,5) ISO 7049	
10	113707	Plug (PK2) Verschlussbolzen (2 St.)	





# General view of sheet - Baugruppenübersicht

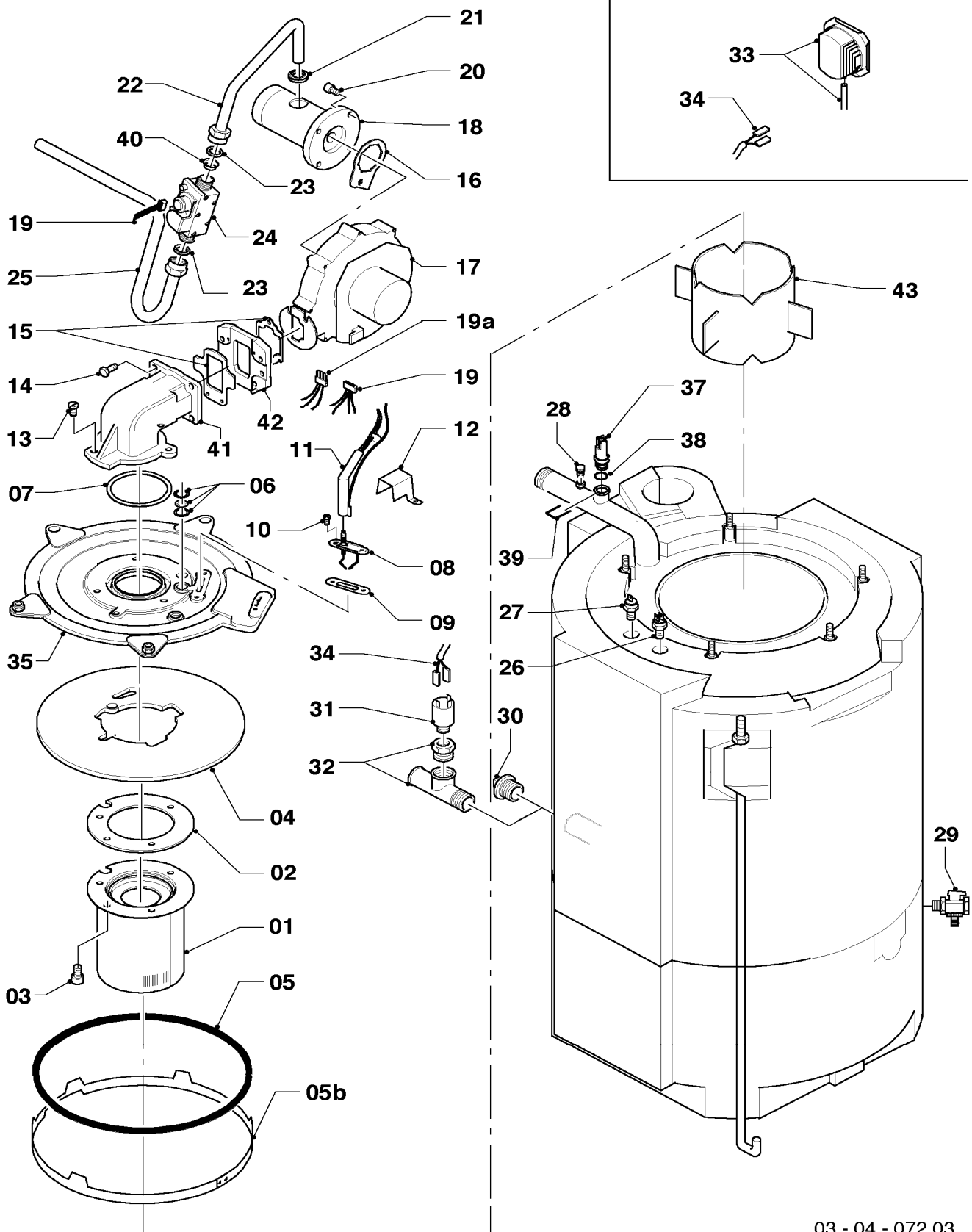
VKK INT 226/2, VKK INT 286/2, VKK INT 366/2, VKK INT 476/2



03 - 00 - 040

# 04 Burner - Brenner

VKK INT 226/2, VKK INT 286/2, VKK INT 366/2, VKK INT 476/2



03 - 04 - 072.03

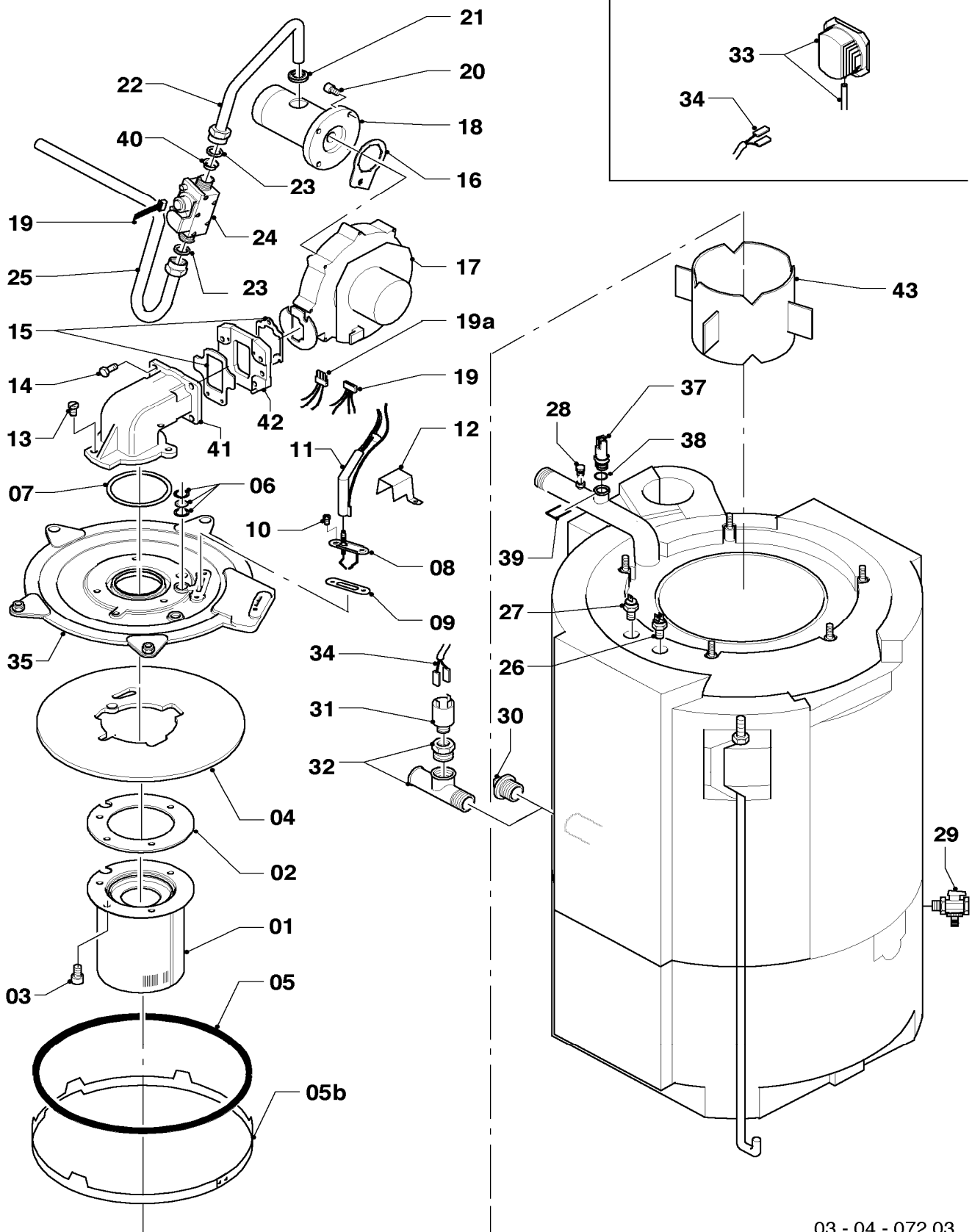
## 04 Burner - Brenner

VKK INT 226/2, VKK INT 286/2, VKK INT 366/2, VKK INT 476/2

Pos.	Art.-No Teile-Nr.	Part Bezeichnung	Type, note Typ, Bemerkung
		03-04-072	
00	-	-	VKK 226/2 ... VKK 366/2, set: american screwing 080074 (not shown) and plug 060053 (see part 30)
		-	VKK 226/2 ... VKK 366/2, Kesselbeipack besteht aus: Quetschverschraubung 080074 (nicht dargestellt) und Stopfen 060053 (s. Pos. 30)
00	-	-	VKK 476/2, set: pressure safeguard 050591 (see part 31) and T-piece 129264 (see part 32)
		-	VKK 476/2, Kesselbeipack besteht aus: Druckwächter (Wassermangelsicherung) 050591 (Pos. 31) und T-Stück mit Reduzierstück 129264 (s. Pos. 32)
00	080074	Compression fitting 3/4 inch Quetschverschraubung 3/4	not shown nicht dargestellt
00	253583	Sensor (storage temperature) Fühler (Speicherfühler, NTC)	for combination with storage water heater (not shown) zur Kombination mit VIH K 150 oder Fremd-WW-Speicher (nicht dargestellt)
01	049324	Burner Brenner	VKK 226/2, with parts 02, 03 VKK 226/2, mit Pos. 02, 03
01	049345	Burner Brenner	VKK 286/2, with parts 02, 03 VKK 286/2, mit Pos. 02, 03
01	050430	Burner Brenner	VKK 366/2, with parts 02, 03 VKK 366/2, mit Pos. 02, 03
01	050435	Burner Brenner	VKK 476/2, with parts 02, 03 VKK 476/2, mit Pos. 02, 03
02	981103	Gasket Dichtung	
03	105900	Screw (PK10) Linsenschraube (10 St.)	
04	210734	Insulation Isolierplatte	
04	0020032781	Cover Brennerabdeckung	not shown nicht dargestellt
05	0020020845	Gasket kit Dichtungssatz (Brennerwartung)	with part 23 mit Pos. 23
05b	0020014332	Ring Ring	
06	161245	Inspection glass Schauglas	
07	981107	Gasket Dichtung	
08	090709	Ignition/monitoring electrode Zünderlektrode	with parts 09, 10 mit Pos. 09, 10
09	981330	Gasket electrode Dichtung, Zünderlektrode	
10	118883	Flat head screw ISO 7045 Flachkopfschraube ISO 7045	
11	091554	Ignition cable Zündkabel	
11	0020075412	Plug (ignition) Stecker (Zündung)	not shown nicht dargestellt
12	192137	Protection sheet (ignition electrode) Schutzblech (Zünderlektrode)	
13	118882	Flat head screw Flachkopfschraube	
14	105836	Cylinder screw (PK4) Zylinderschraube (4 St.)	

# 04 Burner - Brenner

VKK INT 226/2, VKK INT 286/2, VKK INT 366/2, VKK INT 476/2



03 - 04 - 072.03

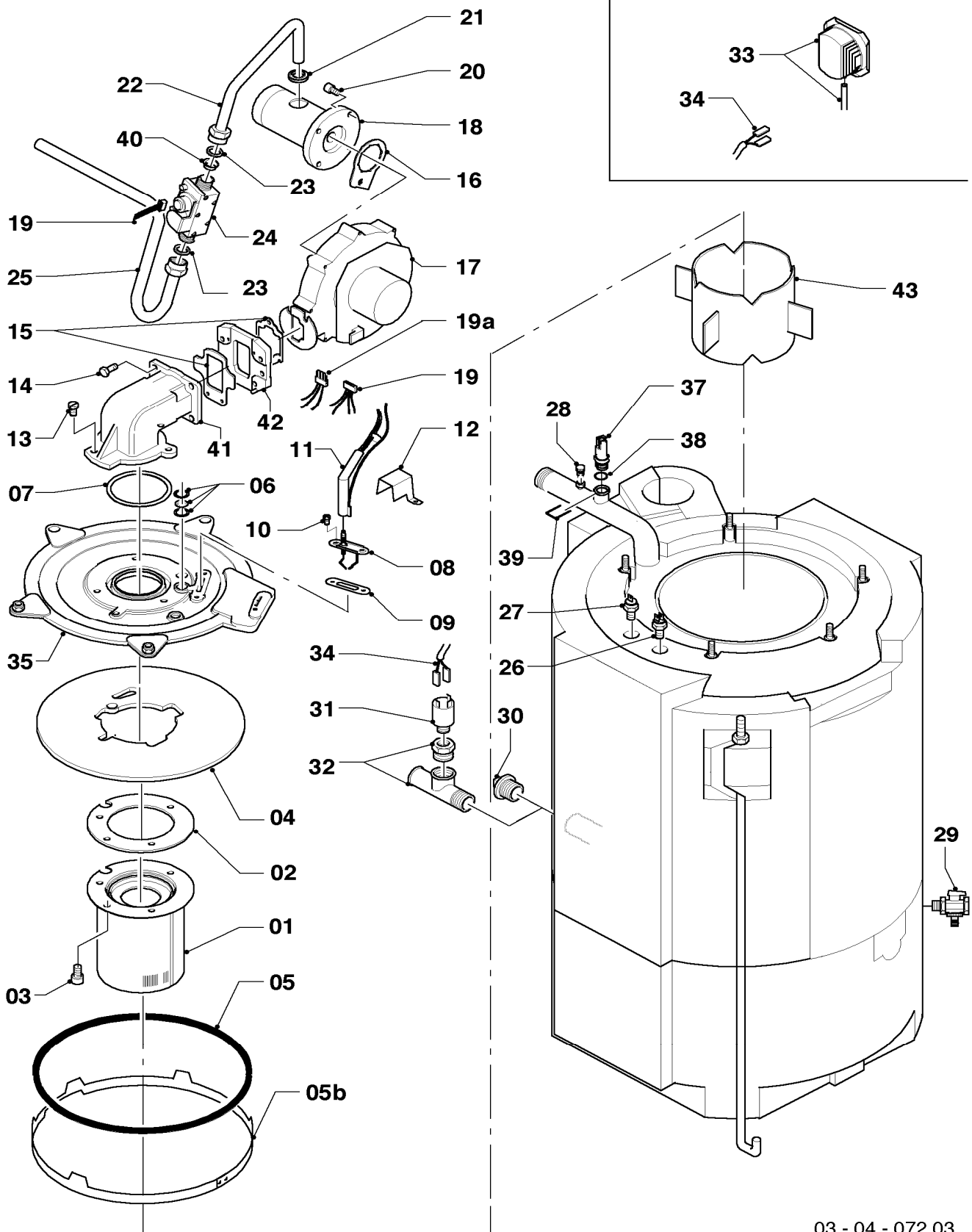
## 04 Burner - Brenner

VKK INT 226/2, VKK INT 286/2, VKK INT 366/2, VKK INT 476/2

Pos.	Art.-No Teile-Nr.	Part Bezeichnung	Type, note Typ, Bemerkung
		03-04-072	
15	0020020495	Gasket kit Dichtungssatz	with parts 16, 21, 23 mit Pos. 16, 21, 23
16	0020020495	Gasket kit Dichtungssatz	with parts 15, 21, 23 mit Pos. 15, 21, 23
17	190235	Fan Gebläse	VKK 226/2 ... VKK 366/2, with part 15 VKK 226/2 ... VKK 366/2, mit Pos. 15
17	190248	Fan Gebläse	VKK 476/2, with part 15 VKK 476/2, mit Pos. 15
18	193557	Connection piece Anschlussstück	with parts 16, 21 mit Pos. 16, 21
19	103427	Cable tree Kabelbaum	VKK 226/2 VKK 226/2
19	117300	Cable tree Kabelbaum	VKK 286/2 VKK 286/2
19	117301	Cable tree Kabelbaum	VKK 366/2 VKK 366/2
19	117302	Cable tree Kabelbaum	VKK 476/2 VKK 476/2
19a	256241	Wiring harness Kabelbaum (Gebläse)	VKK 476/2, fan VKK 476/2, Gebläse
20	139247	Screw Schraube (M5x12)	
21	980765	Grommet Dichtung (rot, groß)	
22	193554	Gas tube Gasrohr	with part 23 mit Pos. 23
23	981140	Sealing ring 3/4 (PK10) Rechteckdichtring 3/4 (10 St.)	
24	053599	Gas section Gasarmatur	VKK 226/2, 286/2, with part 23 VKK 226/2, 286/2, mit Pos. 23
24	193548	Gas section Gasarmatur	VKK 366/2, 476/2, with part 23 VKK 366/2, 476/2, mit Pos. 23
25	193555	Gas tube Gasrohr	with part 23 mit Pos. 23
26	100376	Temperature limiter Temperaturbegrenzer	
27	252805	NTC-sensor Fühler (NTC)	
28	060051	De-aeration valve R 1/8 Entlüftungsventil R 1/8	
29	082244	Drain valve Entleerungsventil (K.F.E.-Hahn)	
30	060053	Plug Stopfen	VKK 226/2 ... VKK 366/2 VKK 226/2 ... VKK 366/2
31	050591	Pressure safeguard Druckwächter (Wassermangels.)	VKK 476/2 VKK 476/2
32	129264	T-piece T-Stück (Wassermangelsicherung)	VKK 476/2 VKK 476/2
33	050590	Pressure safeguard Druckwächter	VKK 476/2 VKK 476/2
34	256185	Cable tree Kabelbaum (Druckwächter)	VKK 476/2 VKK 476/2
35	088134	Flange Flansch	with parts 02-07, 09-10 mit Pos. 02-07, 09-10

# 04 Burner - Brenner

VKK INT 226/2, VKK INT 286/2, VKK INT 366/2, VKK INT 476/2



03 - 04 - 072.03

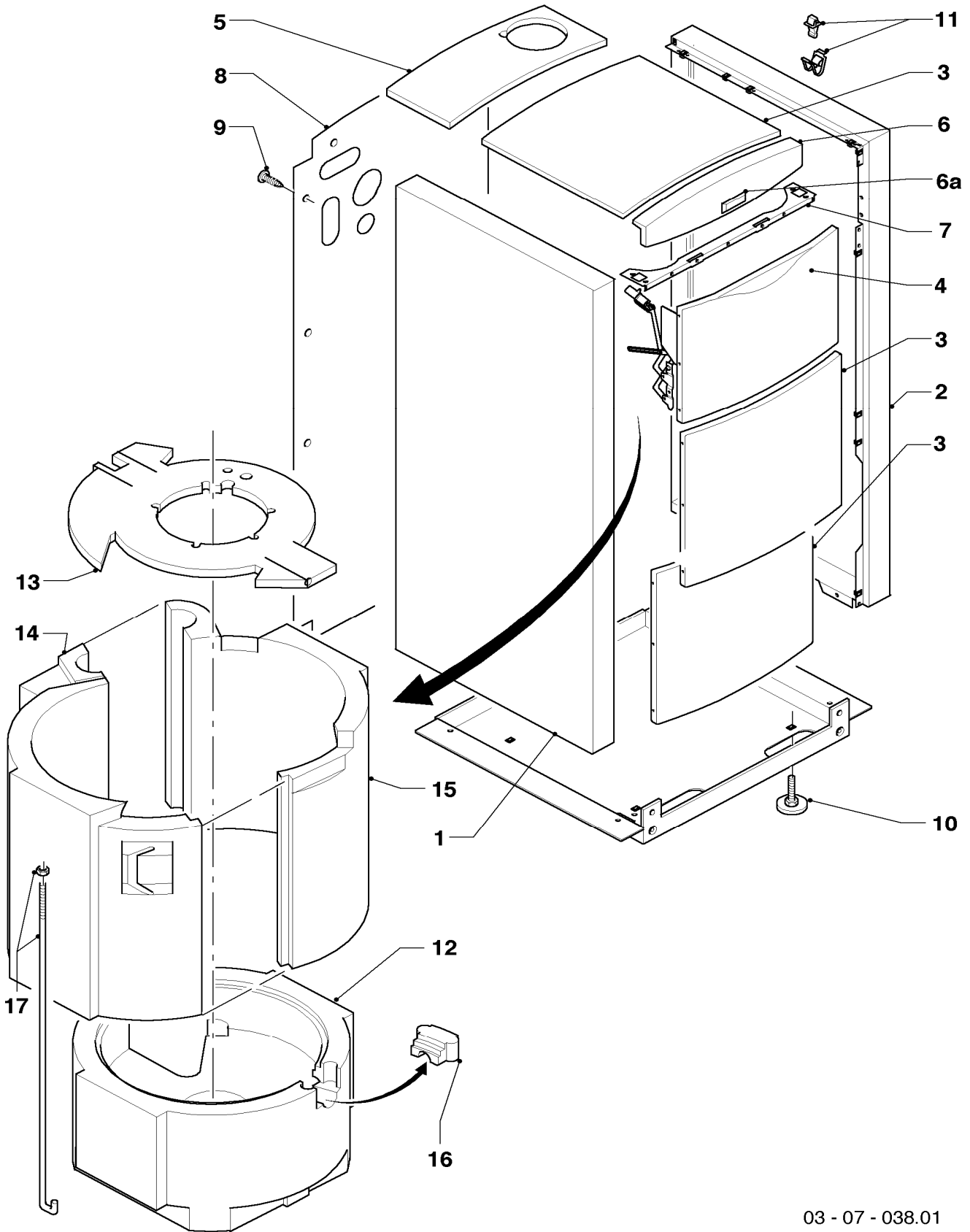
## 04 Burner - Brenner

VKK INT 226/2, VKK INT 286/2, VKK INT 366/2, VKK INT 476/2

Pos.	Art.-No Teile-Nr.	Part Bezeichnung	Type, note Typ, Bemerkung
		03-04-072	
37	0020059717	Sensor (water pressure) Fühler (Wasserdrucksensor)	with parts 38, 39 mit Pos. 38, 39
38	981377	O-Ring (PK10) O-Ring (10 St.)	
39	219660	Clip (PK10) Klammer (10 St.)	
40	117335	Conversion set Umstellsatz (Propan auf Erdgas)	
40	117336	Conversion set Umstellsatz (Erdgas auf Propan)	
41	0020020493	Flue bend Krümmer	with parts 07, 13, 14 and fan sealing mit Pos. 07, 13, 14 und Dichtung zum Gebläse
42	-	-	not necessary / Position entfällt
43	0020038611	Tube Rohr (Dämpfungsrohr)	

# 07a Casing parts - Verkleidungsteile

VKK INT 226/2, VKK INT 286/2, VKK INT 366/2, VKK INT 476/2



03 - 07 - 038.01



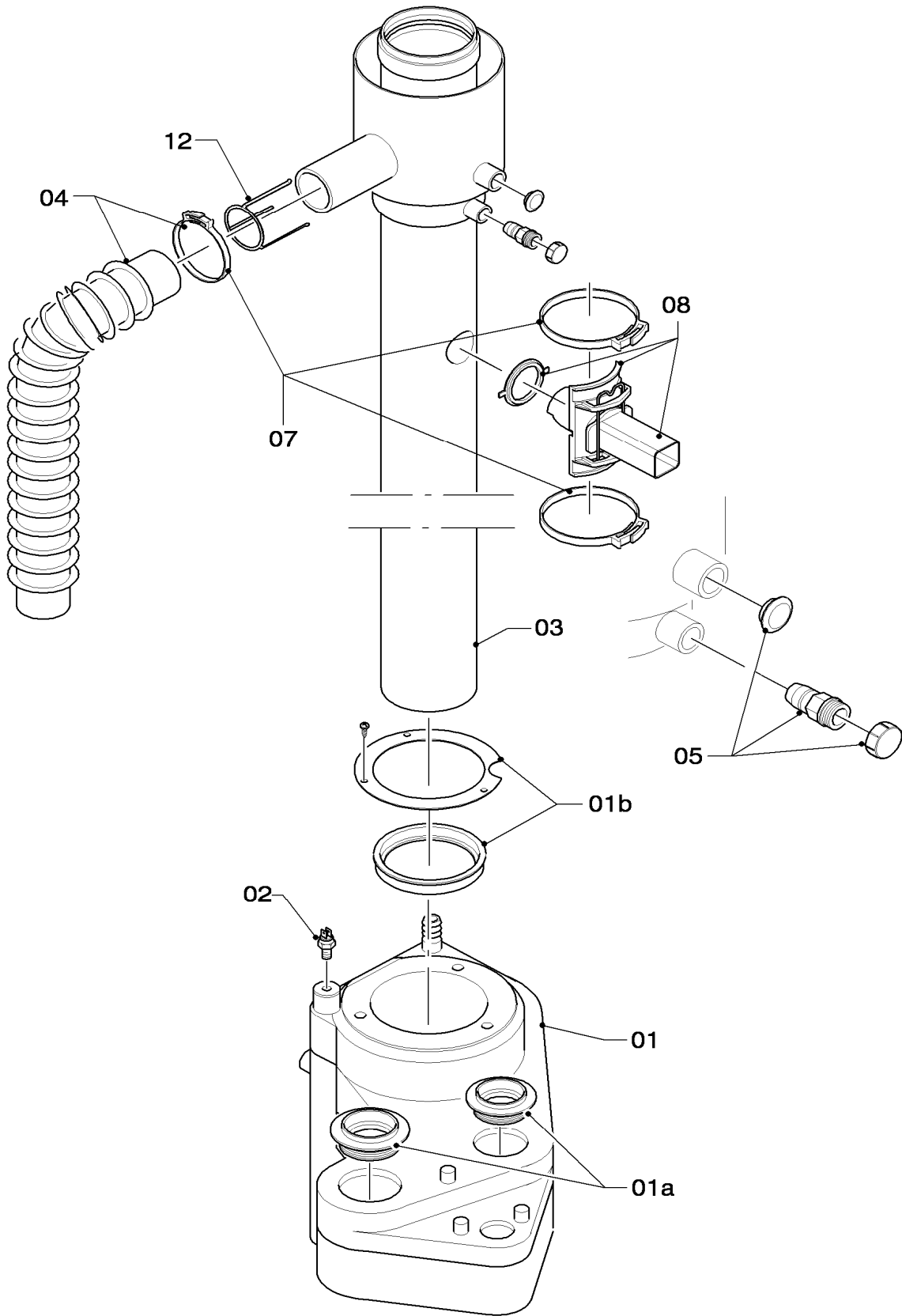
## 07a Casing parts - Verkleidungsteile

VKK INT 226/2, VKK INT 286/2, VKK INT 366/2, VKK INT 476/2

Pos.	Art.-No Teile-Nr.	Part Bezeichnung	Type, note Typ, Bemerkung
		03-07-038	
01	207716	Side panel, left Seitenteil (links)	with part 11 mit Pos. 11
02	207717	Side panel, right Seitenteil (rechts)	with part 11 mit Pos. 11
03	069930	Cover plate (top) Abdeckblech (oben,vorne)	with part 11 mit Pos. 11
04	0020020512	Cover Deckel (Klappdeckel Front)	new execution with air break (replacement for 209745) neue Ausführung mit Luftbremse (Ersatz für 209745)
05	069931	Cover plate (top,rear) Abdeckblech (oben,hinten)	with part 11 mit Pos. 11
06	209415	Covering plate (front top) Blende (vorne oben)	with parts 06a mit Pos. 06a
06a	118096	Badge Firmenschild (alle Typen)	
07	299081	Strip Leiste	
08	193556	Back panel Rückwand	with part 09 mit Pos. 09
09	235715	Tapping screw (ST 4,8x 9,5) ISO 7049 Blechschrabe (ST 4,8x 9,5) ISO 7049	
10	459886	Adjustable foot Stellfuß	
11	091629	Fastening set covering, 10 of each Befestigungssatz (10xBolzen/Buchsen)	
12	079100	Insulation (bottom) Isolierung (Boden)	
13	079101	Insulation (top cover) Isolierung (Deckel)	
14	0020025157	Insulation, left Isolierung, links	
15	079103	Insulation (right) Isolierung, rechts	
16	076273	Insulation Isolierung (Einsatz)	
17	060305	Tie rod, kit of 2 Ankerstange, Set a 2 St.	

# 07b Air/flue duct assembly - Luft-/Abgasführung

VKK INT 226/2, VKK INT 286/2, VKK INT 366/2, VKK INT 476/2



03 - 07 - 071.03

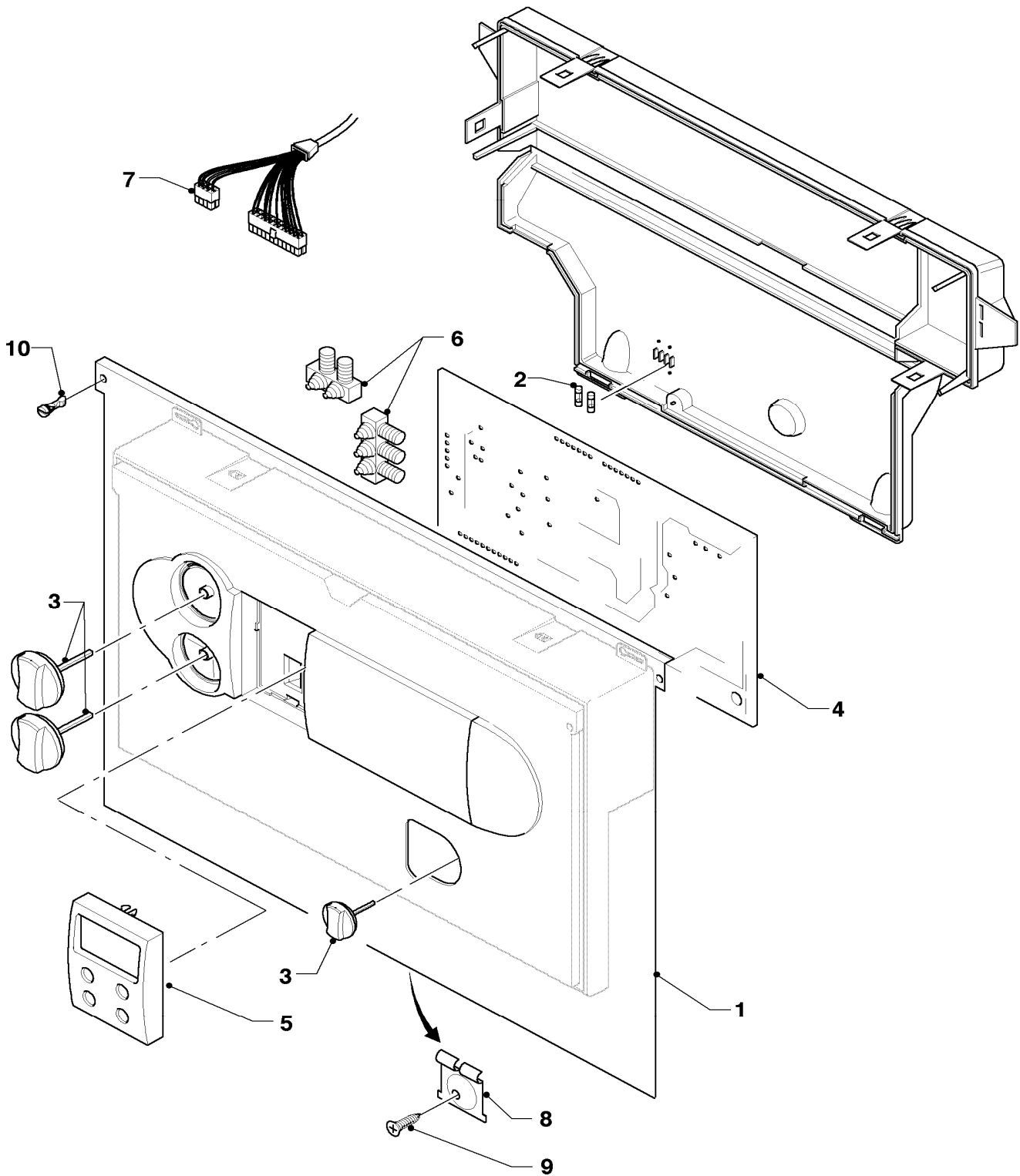
## 07b Air/flue duct assembly - Luft-/Abgasführung

VKK INT 226/2, VKK INT 286/2, VKK INT 366/2, VKK INT 476/2

Pos.	Art.-No Teile-Nr.	Part Bezeichnung	Type, note Typ, Bemerkung
		03-07-071	
01	076525	Flue collector cap Abgassammler	VKK 226/2, with parts 01a-b VKK 226/2, mit Pos. 01a-b
01	076525	Flue collector cap Abgassammler	VKK 286/2, with parts 01a-b VKK 286/2, mit Pos. 01a-b
01	076526	Flue collector cap Abgassammler	VKK 366/2, with parts 01a-b VKK 366/2, mit Pos. 01a-b
01	076532	Flue collector cap Abgasführung	VKK 476/2, with parts 01a-b VKK 476/2, mit Pos. 01a-b
01a	0020025149	Gasket kit Dichtungssatz	
01b	0020025150	Gasket kit Dichtungssatz	
02	-	-	not necessary Position entfällt
03	193551	Flue gas duct Rohr (Abgas)	
04	509122	Air inlet duct Frischluftrrohr	VKK 226/2 VKK 226/2
04	509122	Air inlet duct Frischluftrrohr	VKK 286/2 VKK 286/2
04	145851	Air inlet duct Frischluftrrohr	VKK 366/2 VKK 366/2
04	145851	Air inlet duct Frischluftrrohr	VKK 476/2 VKK 476/2
05	079312	Accessory bag Zubehörbeutel (Abgasrohr)	
07	193553	Clamp Schelle	
08	0020030973	Sensor (CO,Keramik) Sensor (CO,Keramik)	
12	-	-	VKK 226/2, reducing ring, single delivery is not possible, please order 0020038616 printed circuit (kit). VKK 226/2, Blende (Abgasrohr) ist nicht einzeln lieferbar, bitte Umbausatz Leiterplatte 0020038616 bestellen.
12	0020023222	Reducing ring Blende (Abgasrohr)	VKK 286/2 VKK 286/2

## 12 Control box - Schaltkasten

VKK INT 226/2, VKK INT 286/2, VKK INT 366/2, VKK INT 476/2



03 - 12 - 043

## 12 Control box - Schaltkasten

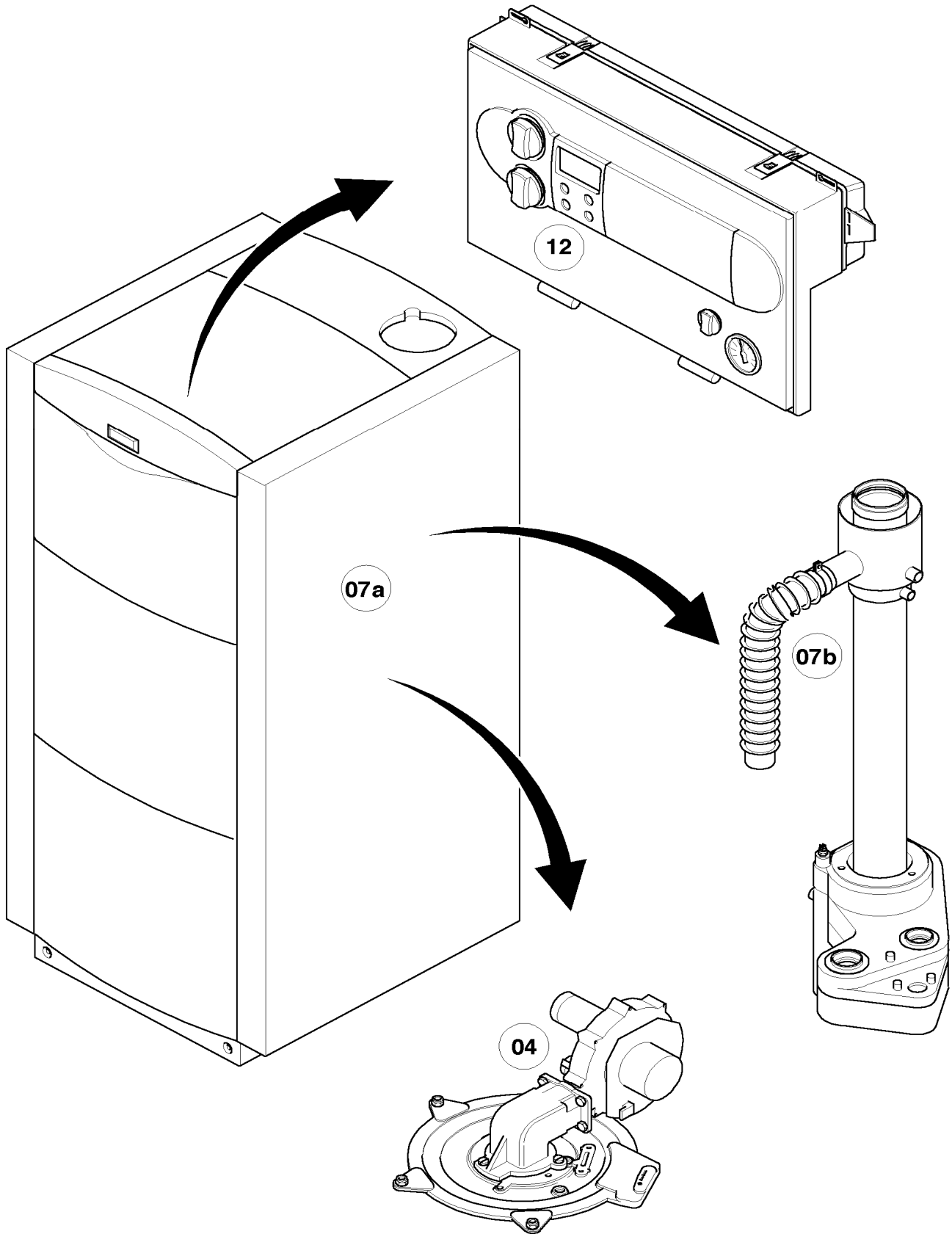
VKK INT 226/2, VKK INT 286/2, VKK INT 366/2, VKK INT 476/2

Pos.	Art.-No Teile-Nr.	Part Bezeichnung	Type, note Typ, Bemerkung
		03-12-043	
00	253583	Sensor (storage temperature) Fühler (Speicherfühler, NTC)	for combination with storage water heater (not shown) zur Kombination mit VIH K 150 oder Fremd-WW-Speicher (nicht dargestellt)
01	-	-	not available as spare part / nicht einzeln lieferbar
02	251957	Fuse 4.0A T (PK10) Sicherung 4, AT (10 St.)	
03	114289	Buttons platinum, kit of 3 Knopf platin, Set a 3 St.	
04	0020038616	Printed circuit (kit) Leiterplatte (Umbausatz)	VKK 226/2, with part 02 and reducing ring, see main component 07b Air/flue duct assembly. VKK 226/2, mit Pos. 02 und Blende (Abgasrohr), siehe Baugruppe 07b Luft-/Abgasführung.
04	0020071579	Printed circuit board Leiterplatte	VKK 286/2, with part 02 VKK 286/2, mit Pos. 02
04	0020071579	Printed circuit board Leiterplatte	VKK 366/2, with part 02 VKK 366/2, mit Pos. 02
04	0020071579	Printed circuit board Leiterplatte	VKK 476/2, with part 02 VKK 476/2, mit Pos. 02
04	253815	Cable connector (set) Steckverbinder-Set (System ProE)	3-pins white, violet, turquoise and 2-pins blue (not shown) Set besteht aus weiß (3-polig), violett (3-polig), türkis (3-polig) und blau (2-polig), nicht dargestellt
04	733734	cable connector (Rast 5, 3-pole) Steckverbinder (Rast 5, 3-polig)	3-pins, grey (not shown) 3-polig grau (nicht dargestellt)
04	733737	Cable connector Steckverbinder (Rast 5, 3-polig)	3-pins, green (not shown) 3-polig grün (nicht dargestellt)
04	252629	Plug Steckverbinder (Rast 5, 6-polig)	6-pins, transparent (not shown) 6-polig natur (nicht dargestellt)
05	509182	Printed circuit Leiterplatte (Display)	
06	078533	Cable fixation Zugentlaster, Set	
07	103427	Cable tree Kabelbaum	VKK 226/2 VKK 226/2
07	117300	Cable tree Kabelbaum	VKK 286/2 VKK 286/2
07	117301	Cable tree Kabelbaum	VKK 366/2 VKK 366/2
07	117302	Cable tree Kabelbaum	VKK 476/2 VKK 476/2
07	256241	Wiring harness Kabelbaum (Gebläse)	VKK 476/2, fan (not shown) VKK 476/2, Gebläse (nicht dargestellt)
07	256185	Cable tree Kabelbaum (Druckwächter)	VKK 476/2, not shown VKK 476/2, nicht dargestellt
08	098907	Support (PK2) Halter (2 St.)	with part 09 mit Pos. 09
09	235715	Tapping screw (ST 4,8x 9,5) ISO 7049 Blechschrabe (ST 4,8x 9,5) ISO 7049	
10	113707	Plug (PK2) Verschlussbolzen (2 St.)	



# General view of sheet - Baugruppenübersicht

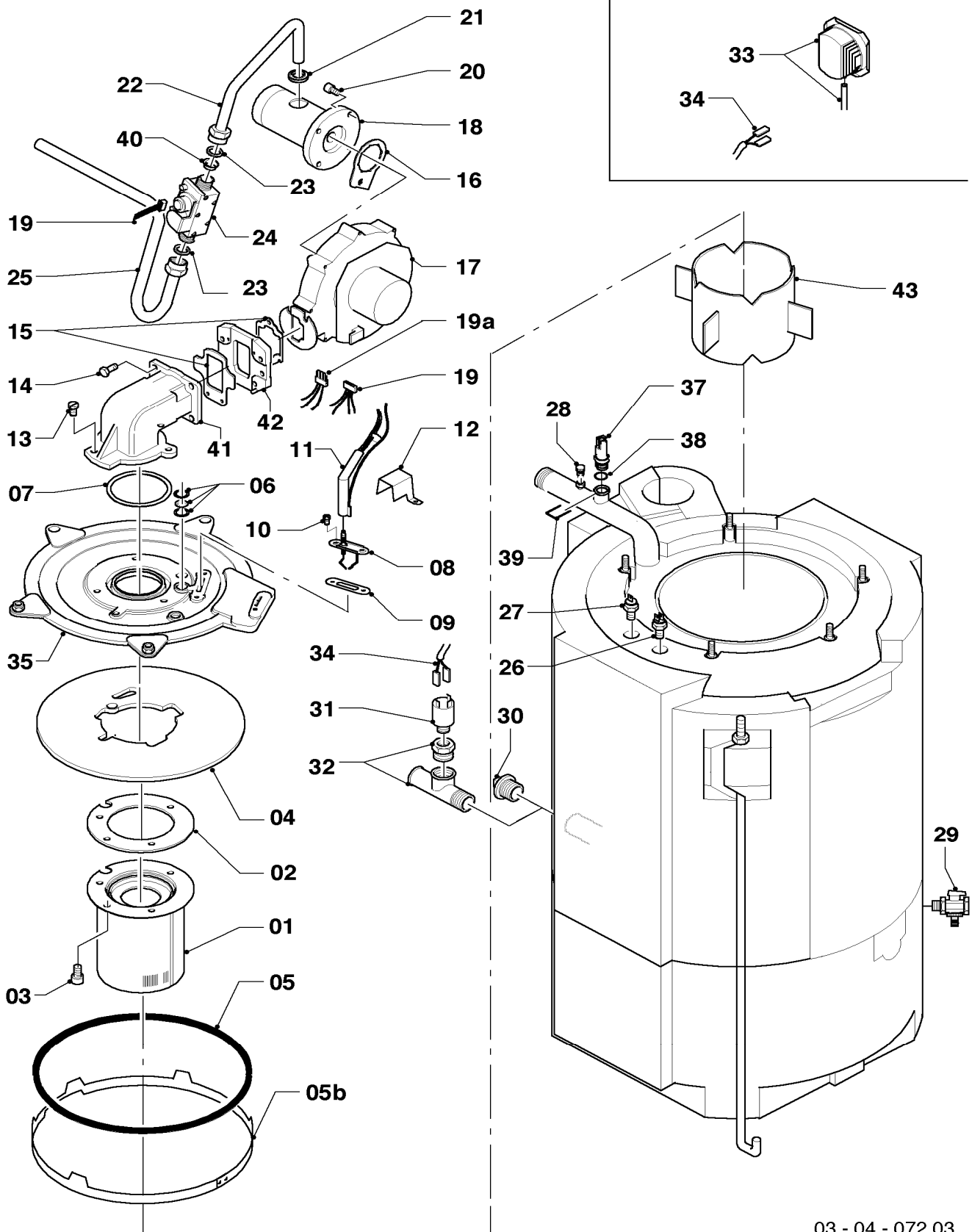
VKK INT 226/2 R1



03 - 00 - 040

# 04 Burner - Brenner

VKK INT 226/2 R1



03 - 04 - 072.03



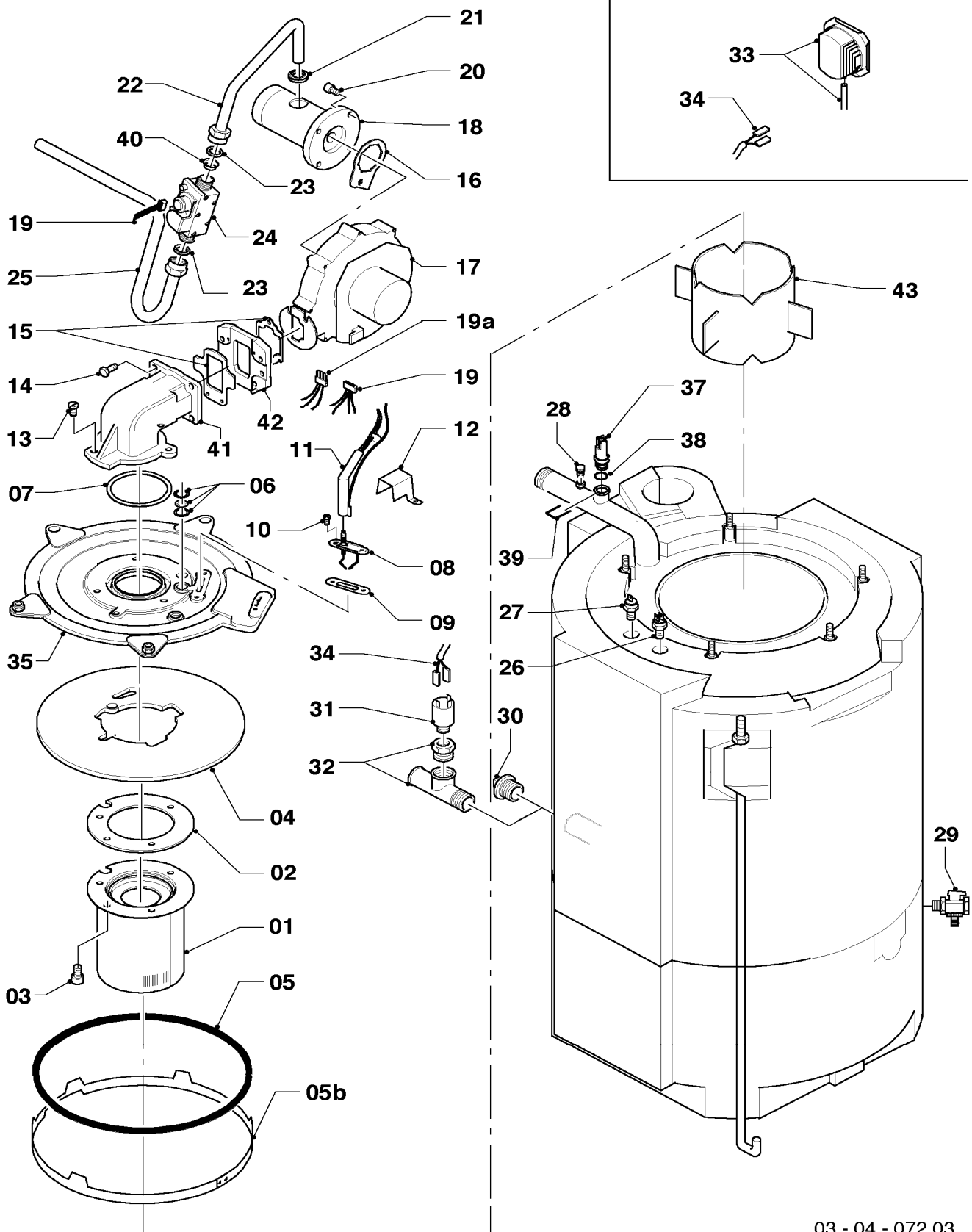
## 04 Burner - Brenner

VKK INT 226/2 R1

Pos.	Art.-No Teile-Nr.	Part Bezeichnung	Type, note Typ, Bemerkung
		03-04-072	
00	-	-	set: american screwing 080074 (not shown) and plug 060053 (see part 30)
		-	Kesselbeipack besteht aus: Quetschverschraubung 080074 (nicht dargestellt) und Stopfen 060053 (s. Pos. 30)
00	080074	Compression fitting 3/4 inch	not shown
		Quetschverschraubung 3/4	nicht dargestellt
00	253583	Sensor (storage temperature)	for combination with storage water heater (not shown)
		Fühler (Speicherfühler, NTC)	zur Kombination mit VIH K 150 oder Fremd-WW-Speicher (nicht dargestellt)
01	049324	Burner	with parts 02, 03
		Brenner	mit Pos. 02, 03
02	981103	Gasket	
		Dichtung	
03	105900	Screw (PK10)	
		Linsenschraube (10 St.)	
04	210734	Insulation	
		Isolierplatte	
04	0020032781	Cover	not shown
		Brennerabdeckung	nicht dargestellt
05	0020020845	Gasket kit	with part 23
		Dichtungssatz (Brennerwartung)	mit Pos. 23
05b	0020014332	Ring	
		Ring	
06	161245	Inspection glass	
		Schauglas	
07	981107	Gasket	
		Dichtung	
08	090709	Ignition/monitoring electrode	with parts 09, 10
		Zünderlektrode	mit Pos. 09, 10
09	981330	Gasket electrode	
		Dichtung, Zünderlektrode	
10	118883	Flat head screw ISO 7045	
		Flachkopfschraube ISO 7045	
11	091554	Ignition cable	
		Zündkabel	
11	0020075412	Plug (ignition)	not shown
		Stecker (Zündung)	nicht dargestellt
12	192137	Protection sheet (ignition electrode)	
		Schutzblech (Zünderlektrode)	
13	118882	Flat head screw	
		Flachkopfschraube	
14	105836	Cylinder screw (PK4)	
		Zylinderschraube (4 St.)	
15	0020020495	Gasket kit	with parts 16, 21, 23
		Dichtungssatz	mit Pos. 16, 21, 23
16	0020020495	Gasket kit	with parts 15, 21, 23
		Dichtungssatz	mit Pos. 15, 21, 23
17	190235	Fan	with part 15
		Gebälse	mit Pos. 15
18	193557	Connection piece	with parts 16, 21
		Anschlussstück	mit Pos. 16, 21

# 04 Burner - Brenner

VKK INT 226/2 R1



03 - 04 - 072.03

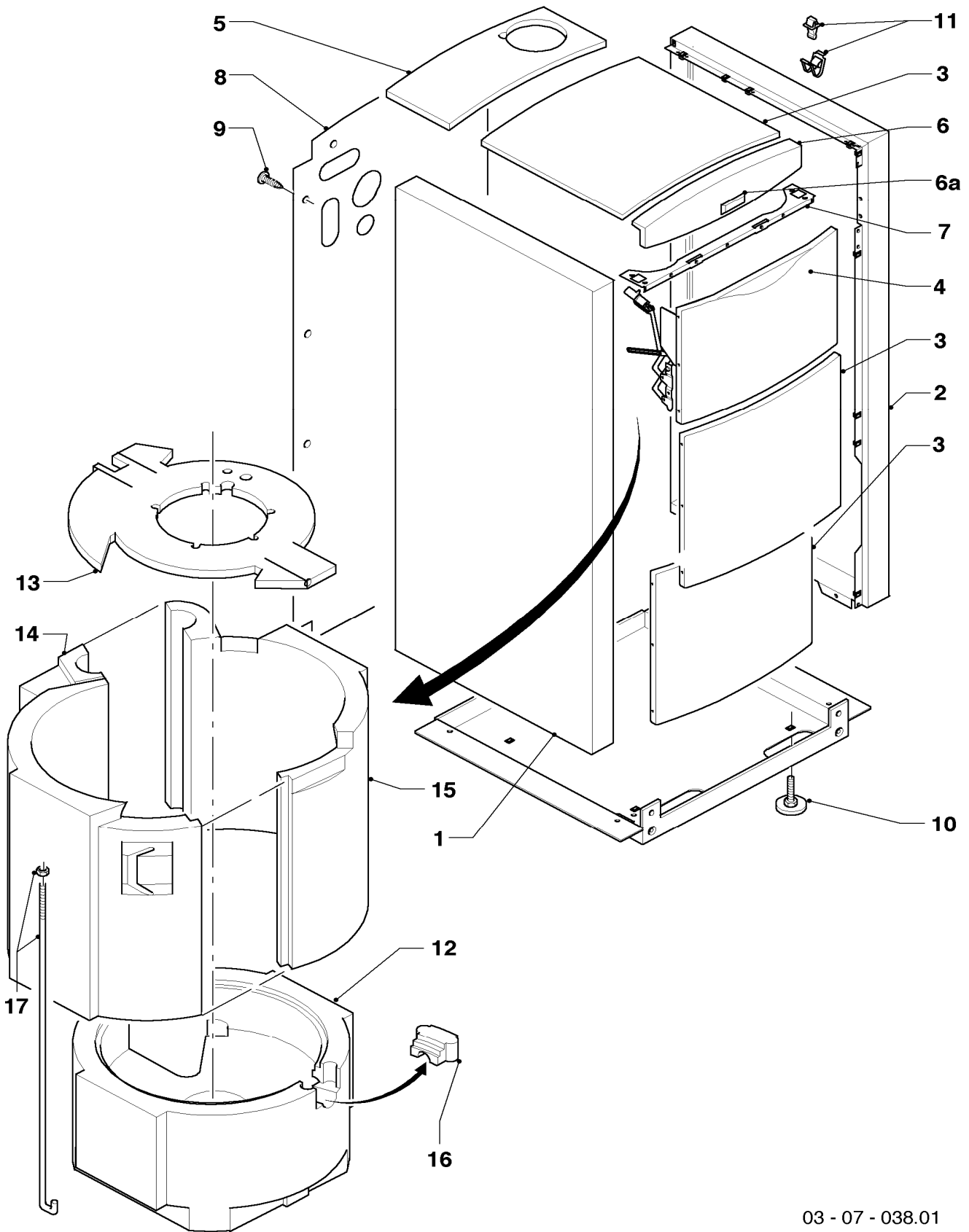
## 04 Burner - Brenner

VKK INT 226/2 R1

Pos.	Art.-No Teile-Nr.	Part Bezeichnung	Type, note Typ, Bemerkung
		03-04-072	
19	103427	Cable tree Kabelbaum	
19a	-	-	not necessary / Position entfällt
20	139247	Screw Schraube (M5x12)	
21	980765	Grommet Dichtung (rot, groß)	
22	193554	Gas tube Gasrohr	with part 23 mit Pos. 23
23	981140	Sealing ring 3/4 (PK10) Rechteckdichtring 3/4 (10 St.)	
24	053599	Gas section Gasarmatur	with part 23 mit Pos. 23
25	193555	Gas tube Gasrohr	with part 23 mit Pos. 23
26	100376	Temperature limiter Temperaturbegrenzer	
27	252805	NTC-sensor Fühler (NTC)	
28	060051	De-aeration valve R 1/8 Entlüftungsventil R 1/8	
29	082244	Drain valve Entleerungsventil (K.F.E.-Hahn)	
30	060053	Plug Stopfen	
31-34	-	-	not necessary / Position entfällt
35	088134	Flange Flansch	with parts 02-07, 09-10 mit Pos. 02-07, 09-10
37	0020059717	Sensor (water pressure) Fühler (Wasserdrucksensor)	with parts 38, 39 mit Pos. 38, 39
38	981377	O-Ring (PK10) O-Ring (10 St.)	
39	219660	Clip (PK10) Klammer (10 St.)	
40	117335	Conversion set Umstellsatz (Propan auf Erdgas)	
40	117336	Conversion set Umstellsatz (Erdgas auf Propan)	
41	0020020493	Flue bend Krümmer	with parts 07, 13, 14 and fan sealing mit Pos. 07, 13, 14 und Dichtung zum Gebläse
42	-	-	not necessary / Position entfällt
43	0020038611	Tube Rohr (Dämpfungsrohr)	

# 07a Casing parts - Verkleidungsteile

VKK INT 226/2 R1



03 - 07 - 038.01

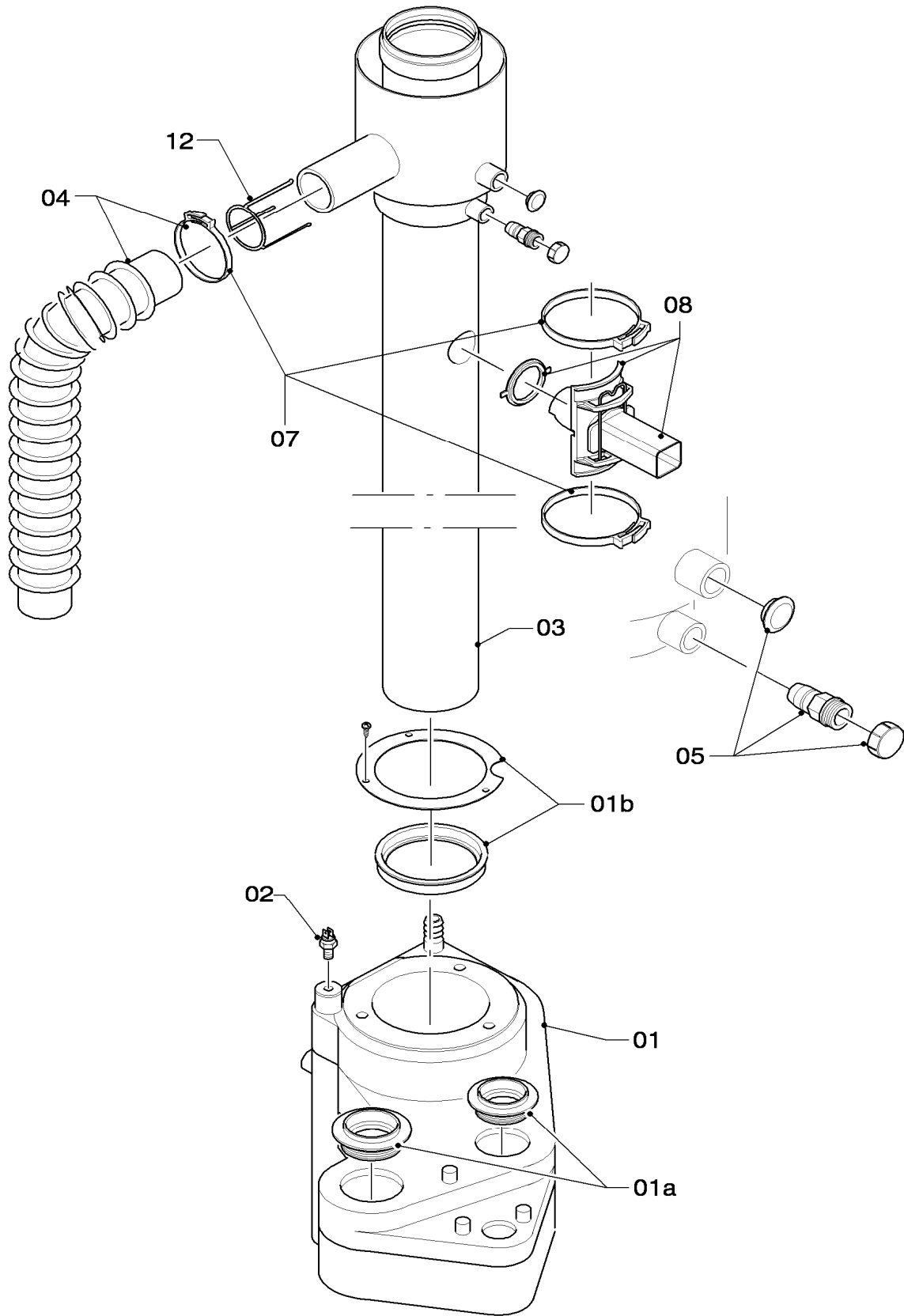
## 07a Casing parts - Verkleidungsteile

VKK INT 226/2 R1

Pos.	Art.-No Teile-Nr.	Part Bezeichnung	Type, note Typ, Bemerkung
		03-07-038	
01	207716	Side panel, left Seitenteil (links)	with part 11 mit Pos. 11
02	207717	Side panel, right Seitenteil (rechts)	with part 11 mit Pos. 11
03	069930	Cover plate (top) Abdeckblech (oben,vorne)	with part 11 mit Pos. 11
04	0020020512	Cover Deckel (Klappdeckel Front)	new execution with air break (replacement for 209745) neue Ausführung mit Luftbremse (Ersatz für 209745)
05	069931	Cover plate (top,rear) Abdeckblech (oben,hinten)	with part 11 mit Pos. 11
06	209415	Covering plate (front top) Blende (vorne oben)	with parts 06a mit Pos. 06a
06a	118096	Badge Firmenschild (alle Typen)	
07	299081	Strip Leiste	
08	193556	Back panel Rückwand	with part 09 mit Pos. 09
09	235715	Tapping screw (ST 4,8x 9,5) ISO 7049 Blechschrabe (ST 4,8x 9,5) ISO 7049	
10	459886	Adjustable foot Stellfuß	
11	091629	Fastening set covering, 10 of each Befestigungssatz (10xBolzen/Buchsen)	
12	079100	Insulation (bottom) Isolierung (Boden)	
13	079101	Insulation (top cover) Isolierung (Deckel)	
14	0020025157	Insulation, left Isolierung, links	
15	079103	Insulation (right) Isolierung, rechts	
16	076273	Insulation Isolierung (Einsatz)	
17	060305	Tie rod, kit of 2 Ankerstange, Set a 2 St.	

# 07b Air/flue duct assembly - Luft-/Abgasführung

VKK INT 226/2 R1



03 - 07 - 071.03

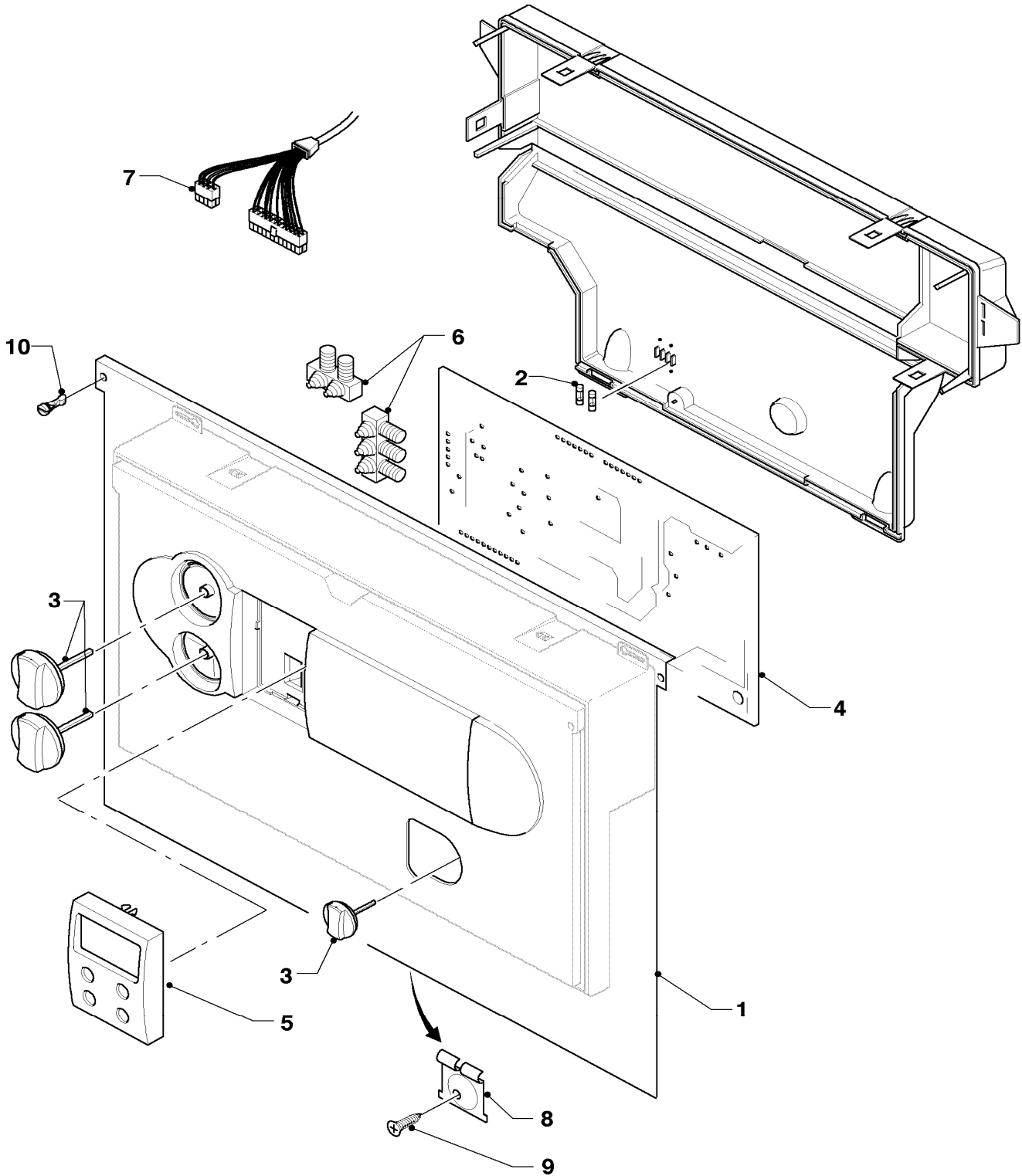
## 07b Air/flue duct assembly - Luft-/Abgasführung

VKK INT 226/2 R1

Pos.	Art.-No Teile-Nr.	Part Bezeichnung	Type, note Typ, Bemerkung
		03-07-071	
01	076525	Flue collector cap	with parts 01a-b
		Abgassammler	mit Pos. 01a-b
01a	0020025149	Gasket kit	
		Dichtungssatz	
01b	0020025150	Gasket kit	
		Dichtungssatz	
02	-	-	not necessary / Position entfällt
03	193551	Flue gas duct	
		Rohr (Abgas)	
04	509122	Air inlet duct	
		Frischluftrrohr	
05	079312	Accessory bag	
		Zubehörbeutel (Abgasrohr)	
07	193553	Clamp	
		Schelle	
08	0020030973	Sensor (CO,Keramik)	
		Sensor (CO,Keramik)	
12	-	-	not available as spare part / nicht einzeln lieferbar

# 12 Control box - Schaltkasten

VKK INT 226/2 R1



03 - 12 - 043



## 12 Control box - Schaltkasten

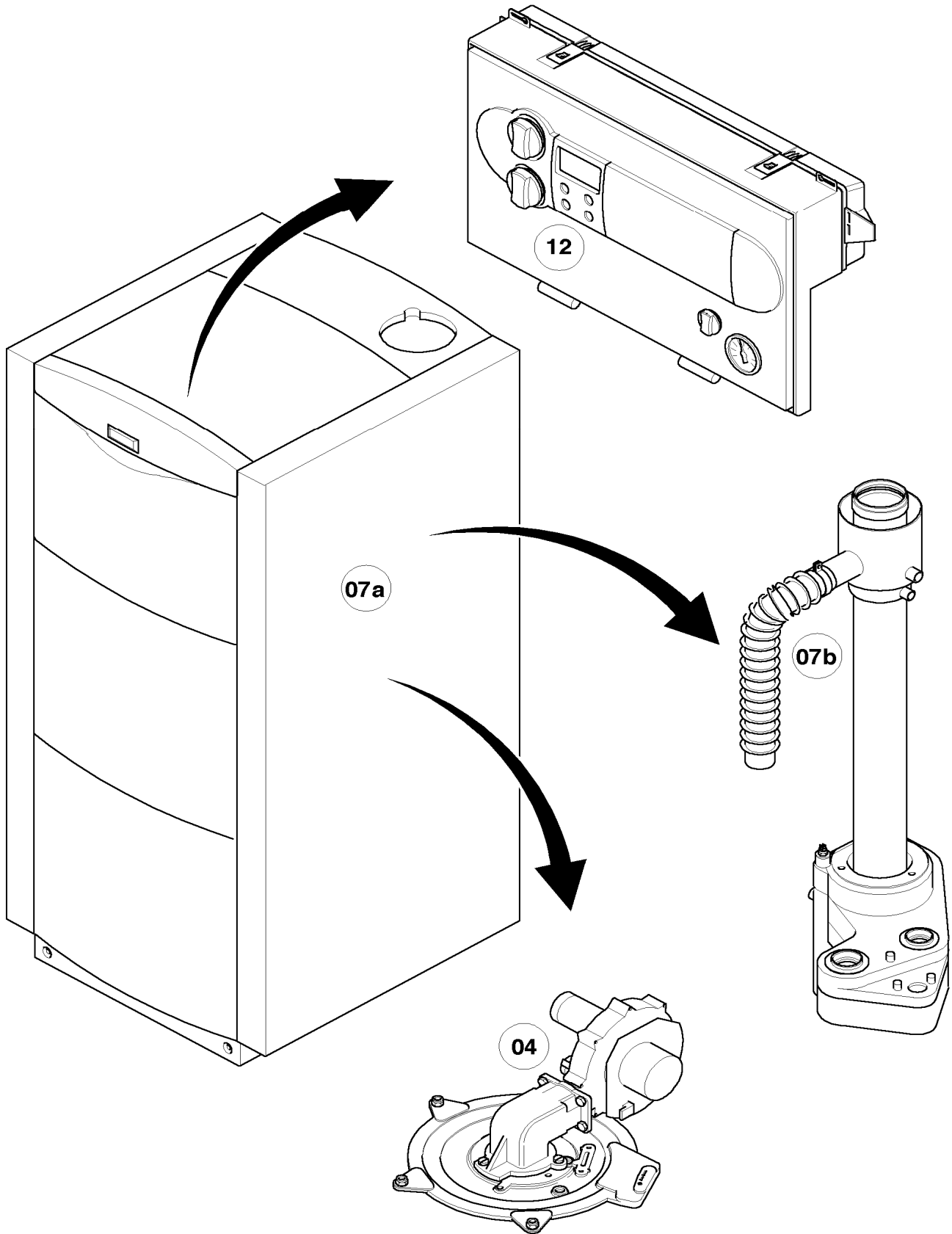
VKK INT 226/2 R1

Pos.	Art.-No Teile-Nr.	Part Bezeichnung	Type, note Typ, Bemerkung
		03-12-043	
00	253583	Sensor (storage temperature) Fühler (Speicherfühler, NTC)	for combination with storage water heater (not shown) zur Kombination mit VIH K 150 oder Fremd-WW-Speicher (nicht dargestellt)
01	-	-	not available as spare part / nicht einzeln lieferbar
02	251957	Fuse 4.0A T (PK10) Sicherung 4, AT (10 St.)	
03	114289	Buttons platinum, kit of 3 Knopf platin, Set a 3 St.	
04	0020071579	Printed circuit board Leiterplatte	with part 02 mit Pos. 02
04	253815	Cable connector (set) Steckverbinder-Set (System ProE)	3-pins white, violet, turquoise and 2-pins blue (not shown) Set besteht aus weiß (3-polig), violett (3-polig), türkis (3-polig) und blau (2-polig), nicht dargestellt
04	733734	cable connector (Rast 5, 3-pole) Steckverbinder (Rast 5, 3-polig)	3-pins, grey (not shown) 3-polig grau (nicht dargestellt)
04	733737	Cable connector Steckverbinder (Rast 5, 3-polig)	3-pins, green (not shown) 3-polig grün (nicht dargestellt)
04	252629	Plug Steckverbinder (Rast 5, 6-polig)	6-pins, transparent (not shown) 6-polig natur (nicht dargestellt)
05	509182	Printed circuit Leiterplatte (Display)	
06	078533	Cable fixation Zugentlaster, Set	
07	103427	Cable tree Kabelbaum	
08	098907	Support (PK2) Halter (2 St.)	with part 09 mit Pos. 09
09	235715	Tapping screw (ST 4,8x 9,5) ISO 7049 Blechschrabe (ST 4,8x 9,5) ISO 7049	
10	113707	Plug (PK2) Verschlussbolzen (2 St.)	



# General view of sheet - Baugruppenübersicht

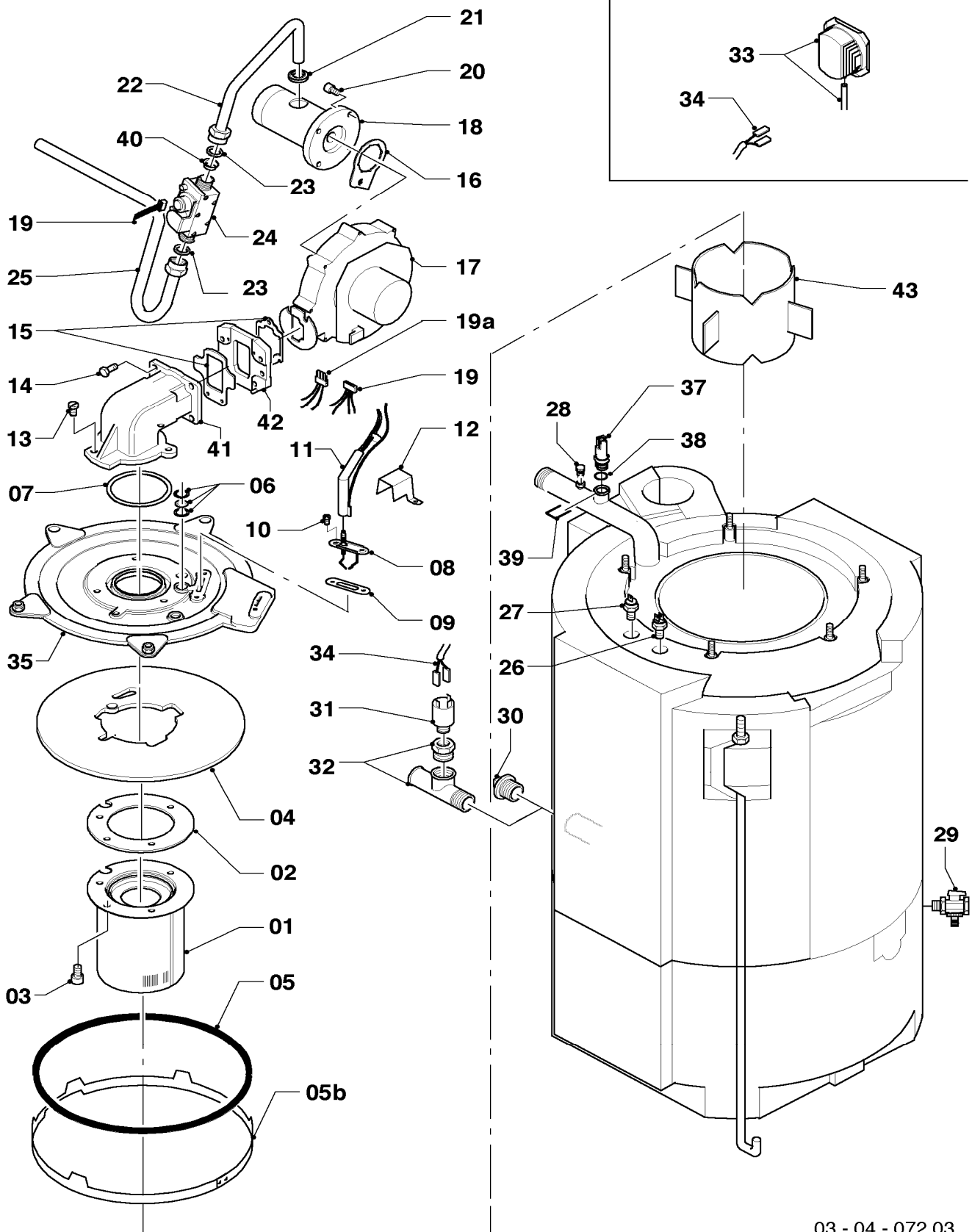
VKK INT 656/2



03 - 00 - 040

# 04 Burner - Brenner

VKK INT 656/2



03 - 04 - 072.03

## 04 Burner - Brenner

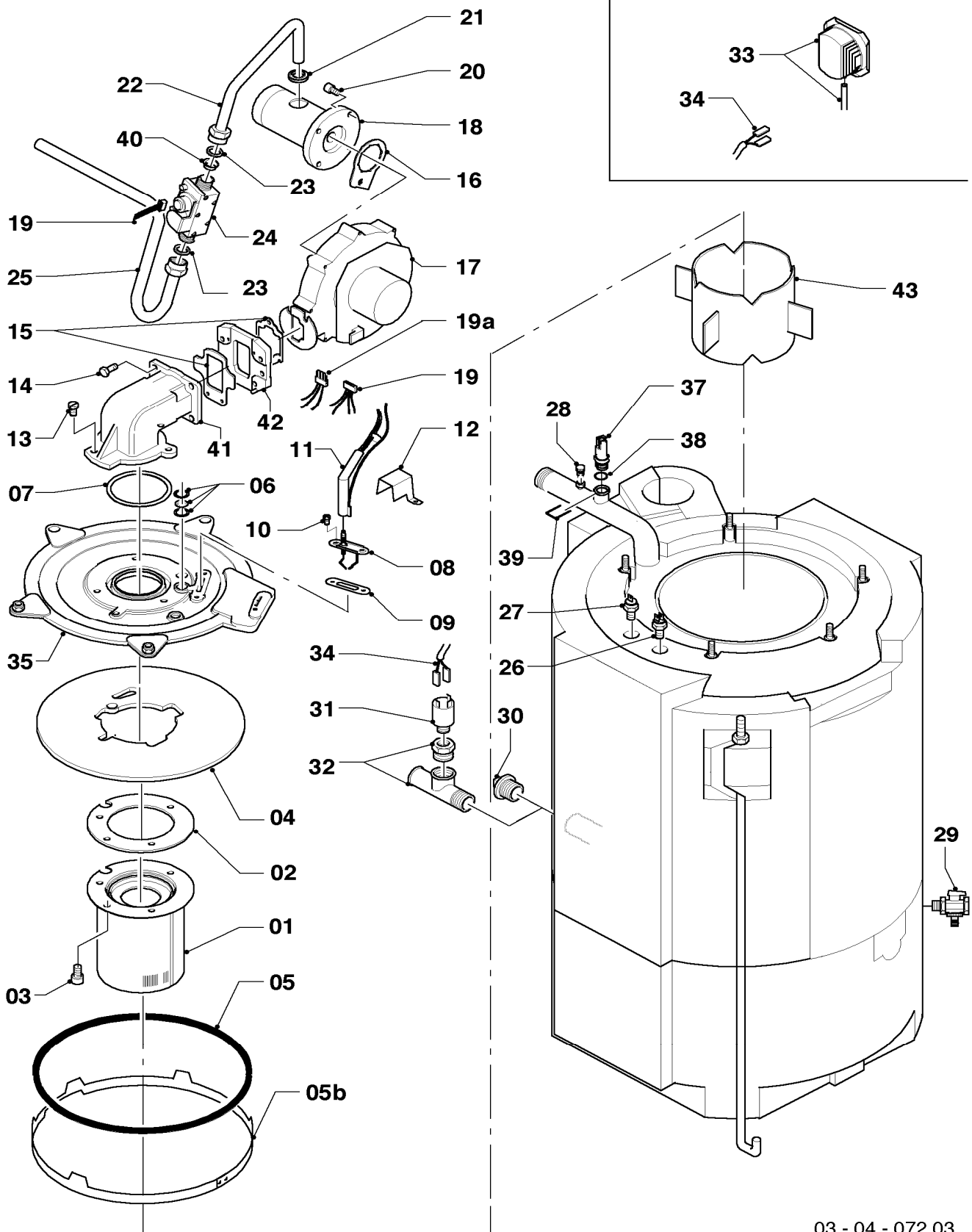
VKK INT 656/2

Pos.	Art.-No Teile-Nr.	Part Bezeichnung	Type, note Typ, Bemerkung
		03-04-072	
00	-	-	set : pressure safeguard 050591 (see part 31) and T-piece 129264 (see part 32)
		-	Kesselbeipack besteht aus: Druckwächter (Wassermangel-sicherung) 050591 (Pos. 31) und T-Stück mit Reduzierstück 129264 (s. Pos. 32)
00	080074	Compression fitting 3/4 inch	not shown
		Quetschverschraubung 3/4	nicht dargestellt
00	253583	Sensor (storage temperature)	for combination with storage water heater (not shown)
		Fühler (Speicherfühler, NTC)	zur Kombination mit VIH K 150 oder Fremd-WW-Speicher (nicht dargestellt)
01	050435	Burner	with parts 02, 03
		Brenner	mit Pos. 02, 03
02	981103	Gasket	
		Dichtung	
03	105900	Screw (PK10)	
		Linsenschraube (10 St.)	
04	210734	Insulation	
		Isolierplatte	
04	0020032781	Cover	not shown
		Brennerabdeckung	nicht dargestellt
05	0020020845	Gasket kit	with part 23
		Dichtungssatz (Brennerwartung)	mit Pos. 23
05b	0020014332	Ring	
		Ring	
06	161245	Inspection glass	
		Schauglas	
07	981107	Gasket	
		Dichtung	
08	0020069079	Electrode	with parts 09, 10
		Elektrode	mit Pos. 09, 10
09	981330	Gasket electrode	
		Dichtung, Zündelektrode	
10	118883	Flat head screw ISO 7045	
		Flachkopfschraube ISO 7045	
11	091554	Ignition cable	
		Zündkabel	
11	0020075412	Plug (ignition)	not shown
		Stecker (Zündung)	nicht dargestellt
12	192137	Protection sheet (ignition electrode)	
		Schutzblech (Zündelektrode)	
13	118882	Flat head screw	
		Flachkopfschraube	
14	105836	Cylinder screw (PK4)	
		Zylinderschraube (4 St.)	
15	0020020495	Gasket kit	with parts 16, 21, 23
		Dichtungssatz	mit Pos. 16, 21, 23
16	0020020495	Gasket kit	with parts 15, 21, 23
		Dichtungssatz	mit Pos. 15, 21, 23
17	0020014333	Fan	with part 15
		Gebälse	mit Pos. 15
18	0020014334	Connection piece	with parts 16, 21
		Anschlußstück	mit Pos. 16, 21

Subject to alteration  
Änderungen vorbehalten

# 04 Burner - Brenner

VKK INT 656/2



03 - 04 - 072.03

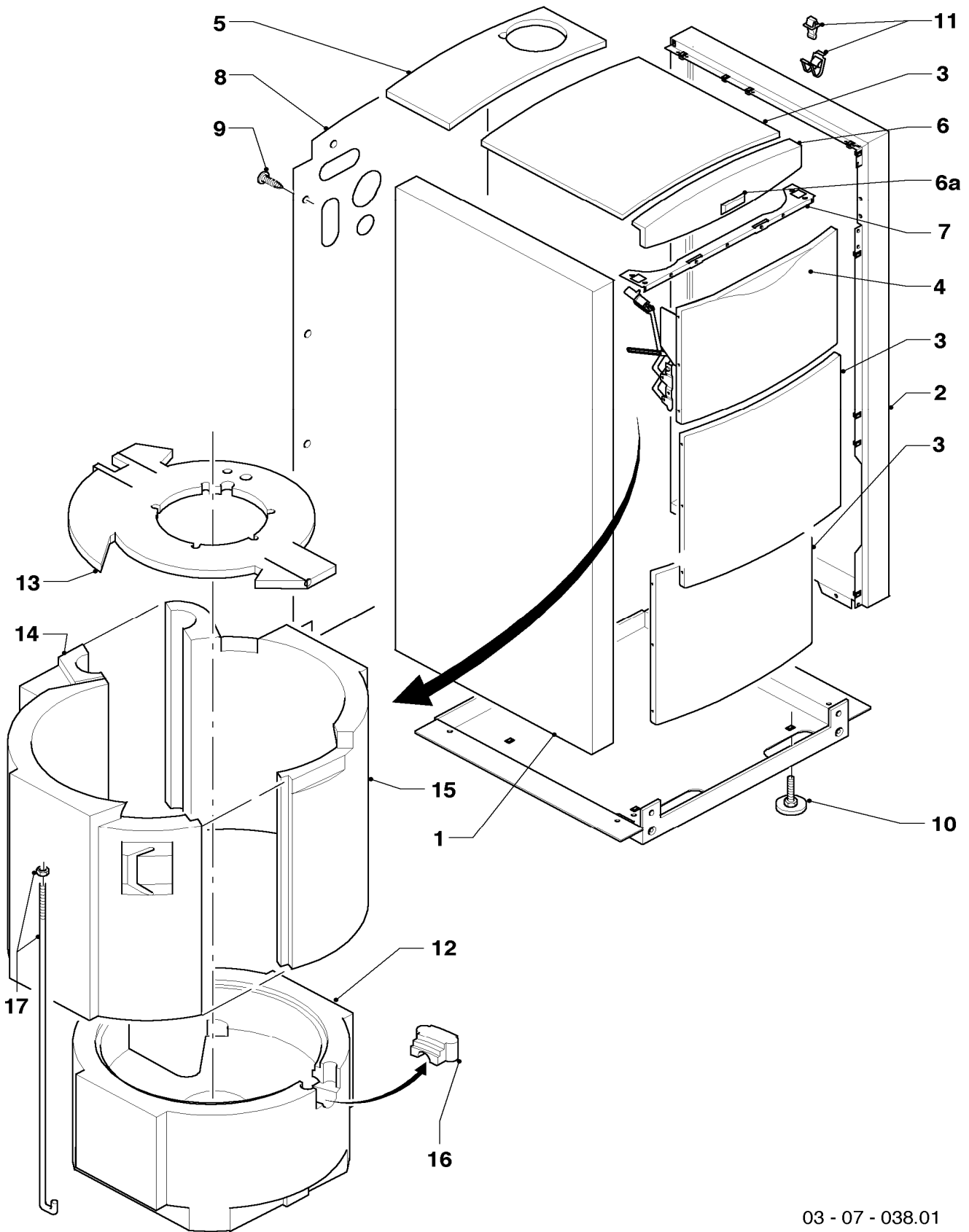
## 04 Burner - Brenner

VKK INT 656/2

Pos.	Art.-No Teile-Nr.	Part Bezeichnung	Type, note Typ, Bemerkung
		03-04-072	
19	0020014340	Harness	
		Kabelbaum (Kleinspannung)	
19a	256186	Cable tree	
		Kabelbaum (Gebläse)	
20	139247	Screw	
		Schraube (M5x12)	
21	980765	Grommet	
		Dichtung (rot, groß)	
22	0020014335	Gas tube	with parts 21, 23
		Gasrohr	mit Pos. 21, 23
23	981140	Sealing ring 3/4 (PK10)	
		Rechteckdichtring 3/4 (10 St.)	
24	193548	Gas section	with part 23
		Gasarmatur	mit Pos. 23
25	193555	Gas tube	with part 23
		Gasrohr	mit Pos. 23
26	100376	Temperature limiter	
		Temperaturbegrenzer	
27	252805	NTC-sensor	
		Fühler (NTC)	
28	060051	De-aeration valve R 1/8	
		Entlüftungsventil R 1/8	
29	082244	Drain valve	
		Entleerungsventil (K.F.E.-Hahn)	
30	-	-	not necessary / Position entfällt
31	050591	Pressure safeguard	
		Druckwächter (Wassermangels.)	
32	129264	T-piece	
		T-Stück (Wassermangelsicherung)	
33	050590	Pressure safeguard	
		Druckwächter	
34	256185	Cable tree	
		Kabelbaum (Druckwächter)	
35	088134	Flange	with parts 02-07, 09-10
		Flansch	mit Pos. 02-07, 09-10
37	0020059717	Sensor (water pressure)	with parts 38, 39
		Fühler (Wasserdrucksensor)	mit Pos. 38, 39
38	981377	O-Ring (PK10)	
		O-Ring (10 St.)	
39	219660	Clip (PK10)	
		Klammer (10 St.)	
40	-	-	not necessary, gas conversion is not possible!
		-	Position entfällt, eine Gasumstellung auf Flüssiggas ist nicht möglich!
41	0020020493	Flue bend	with parts 07, 13, 14 and fan sealing
		Krümmer	mit Pos. 07, 13, 14 und Dichtung zum Gebläse
42	0020020494	Flange	with parts 15, 16, screws and nuts
		Flansch (Zwischenflansch)	mit Pos. 15, 16, Schrauben und Muttern
43	0020038611	Tube	
		Rohr (Dämpfungsrohr)	

# 07a Casing parts - Verkleidungsteile

VKK INT 656/2



03 - 07 - 038.01



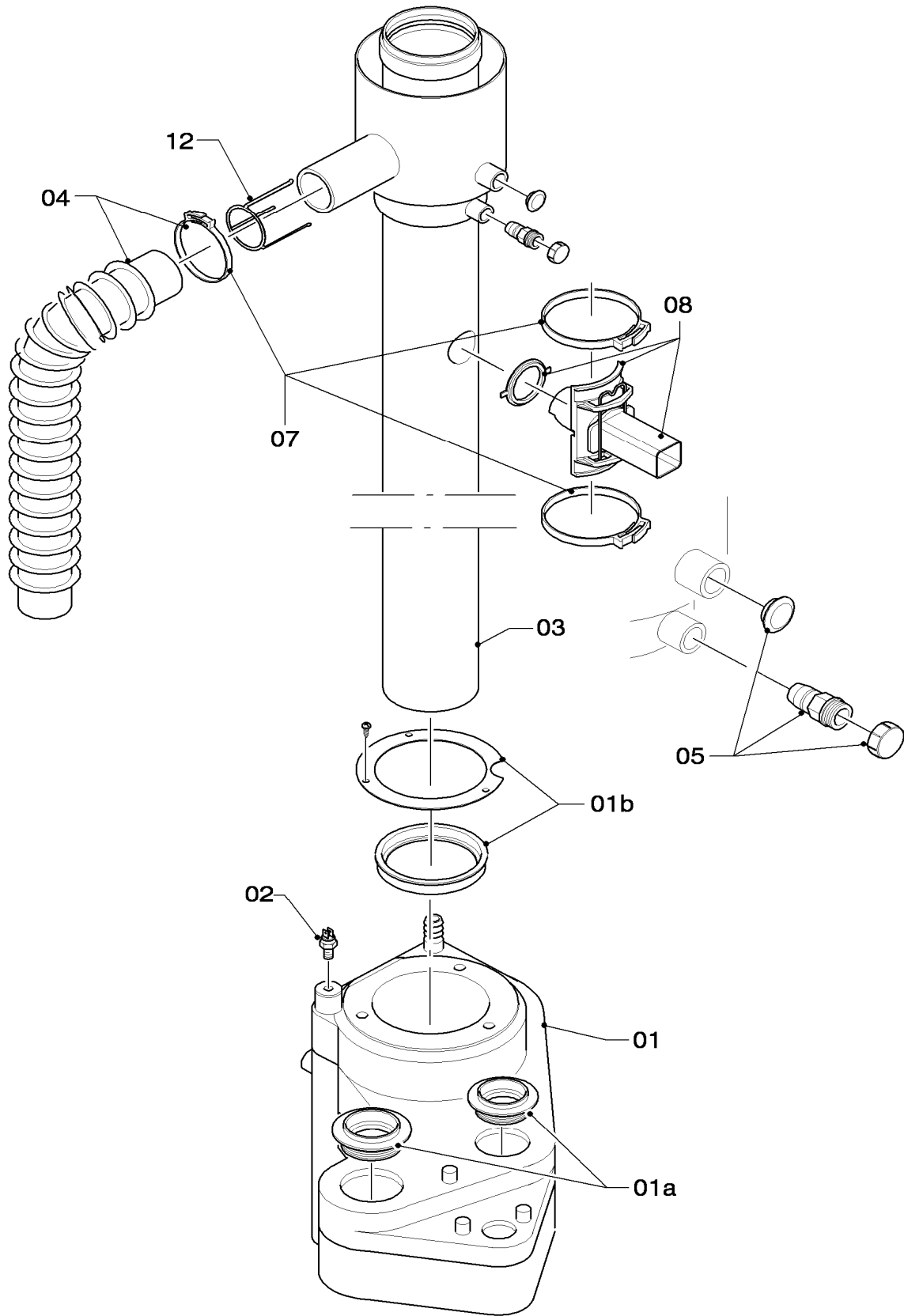
## 07a Casing parts - Verkleidungsteile

VKK INT 656/2

Pos.	Art.-No Teile-Nr.	Part Bezeichnung	Type, note Typ, Bemerkung
		03-07-038	
01	207716	Side panel, left Seitenteil (links)	with part 11 mit Pos. 11
02	207717	Side panel, right Seitenteil (rechts)	with part 11 mit Pos. 11
03	069930	Cover plate (top) Abdeckblech (oben,vorne)	with part 11 mit Pos. 11
04	0020020512	Cover Deckel (Klappdeckel Front)	new execution with air break (replacement for 209745) neue Ausführung mit Luftbremse (Ersatz für 209745)
05	069931	Cover plate (top,rear) Abdeckblech (oben,hinten)	with part 11 mit Pos. 11
06	209415	Covering plate (front top) Blende (vorne oben)	with parts 06a mit Pos. 06a
06a	118096	Badge Firmenschild (alle Typen)	
07	299081	Strip Leiste	
08	193556	Back panel Rückwand	with part 09 mit Pos. 09
09	235715	Tapping screw (ST 4,8x 9,5) ISO 7049 Blechschrabe (ST 4,8x 9,5) ISO 7049	
10	459886	Adjustable foot Stellfuß	
11	091629	Fastening set covering, 10 of each Befestigungssatz (10xBolzen/Buchsen)	
12	079100	Insulation (bottom) Isolierung (Boden)	
13	079101	Insulation (top cover) Isolierung (Deckel)	
14	0020025157	Insulation, left Isolierung, links	
15	079103	Insulation (right) Isolierung, rechts	
16	076273	Insulation Isolierung (Einsatz)	
17	060305	Tie rod, kit of 2 Ankerstange, Set a 2 St.	

# 07b Air/Flue duct assembly - Luft-/Abgasführung

VKK INT 656/2



03 - 07 - 071.03

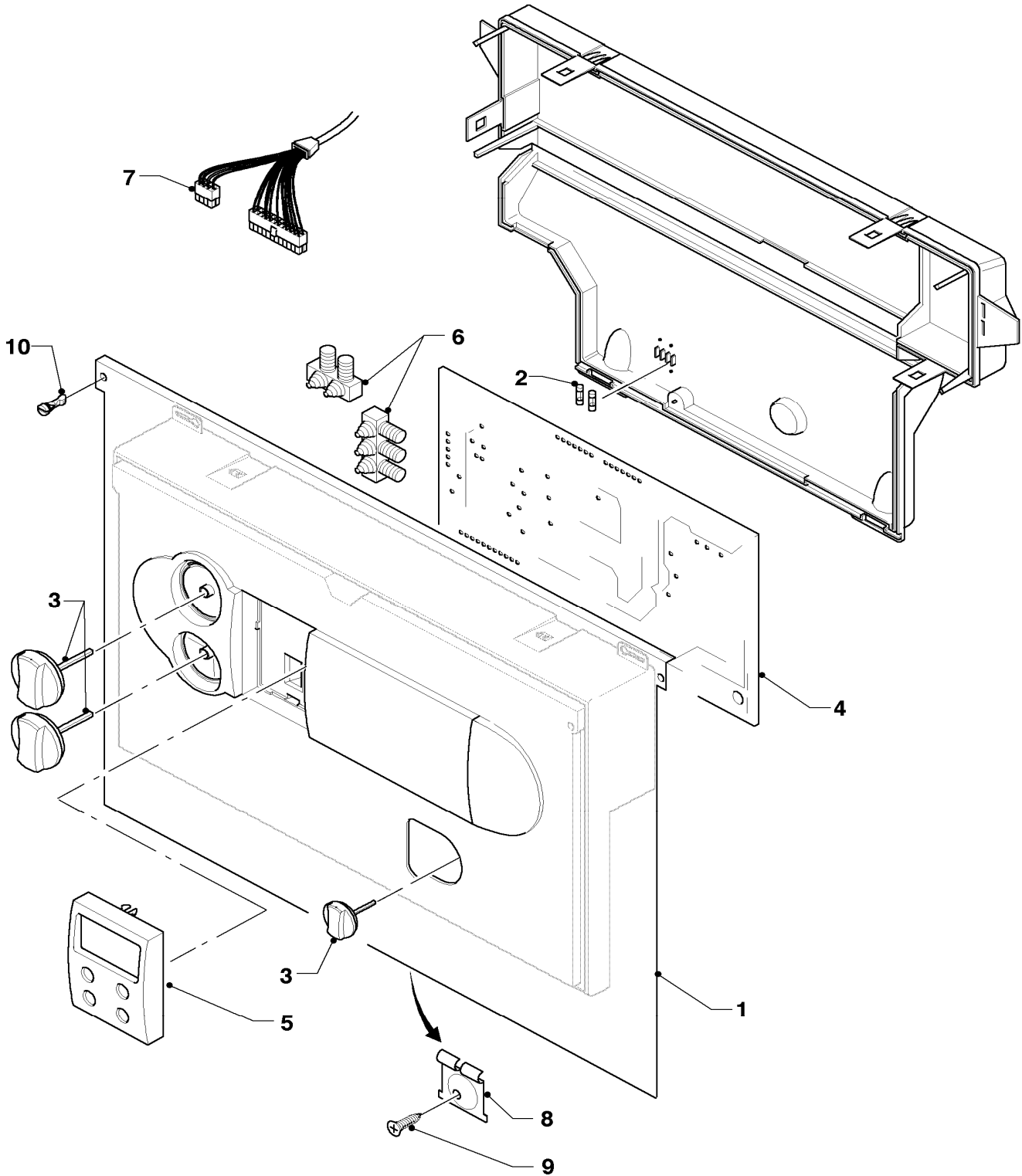
## 07b Air/Flue duct assembly - Luft-/Abgasführung

VKK INT 656/2

Pos.	Art.-No Teile-Nr.	Part Bezeichnung	Type, note Typ, Bemerkung
		03-07-071	
01	0020014336	Flue collector cap Abgasführung	with parts 01a-b mit Pos. 01a-b
01a	0020025149	Gasket kit Dichtungssatz	
01b	0020025150	Gasket kit Dichtungssatz	
02	-	-	not necessary / Position entfällt
03	193551	Flue gas duct Rohr (Abgas)	
04	0020014337	Air inlet duct Frischluftrrohr	
04	0020014338	Adapter (hose connection 60/50) Adapter (Schlauchanschluss 60/50)	not shown nicht dargestellt
05	079312	Accessory bag Zubehörbeutel (Abgasrohr)	sensing point, cap and plug Messnippel, Schraubkappe und Stopfen
07	193553	Clamp Schelle	
08	0020030973	Sensor (CO,Keramik) Sensor (CO,Keramik)	
12	-	-	not necessary / Position entfällt

# 12 Control panel - Schaltkasten

VKK INT 656/2



03 - 12 - 043

## 12 Control panel - Schaltkasten

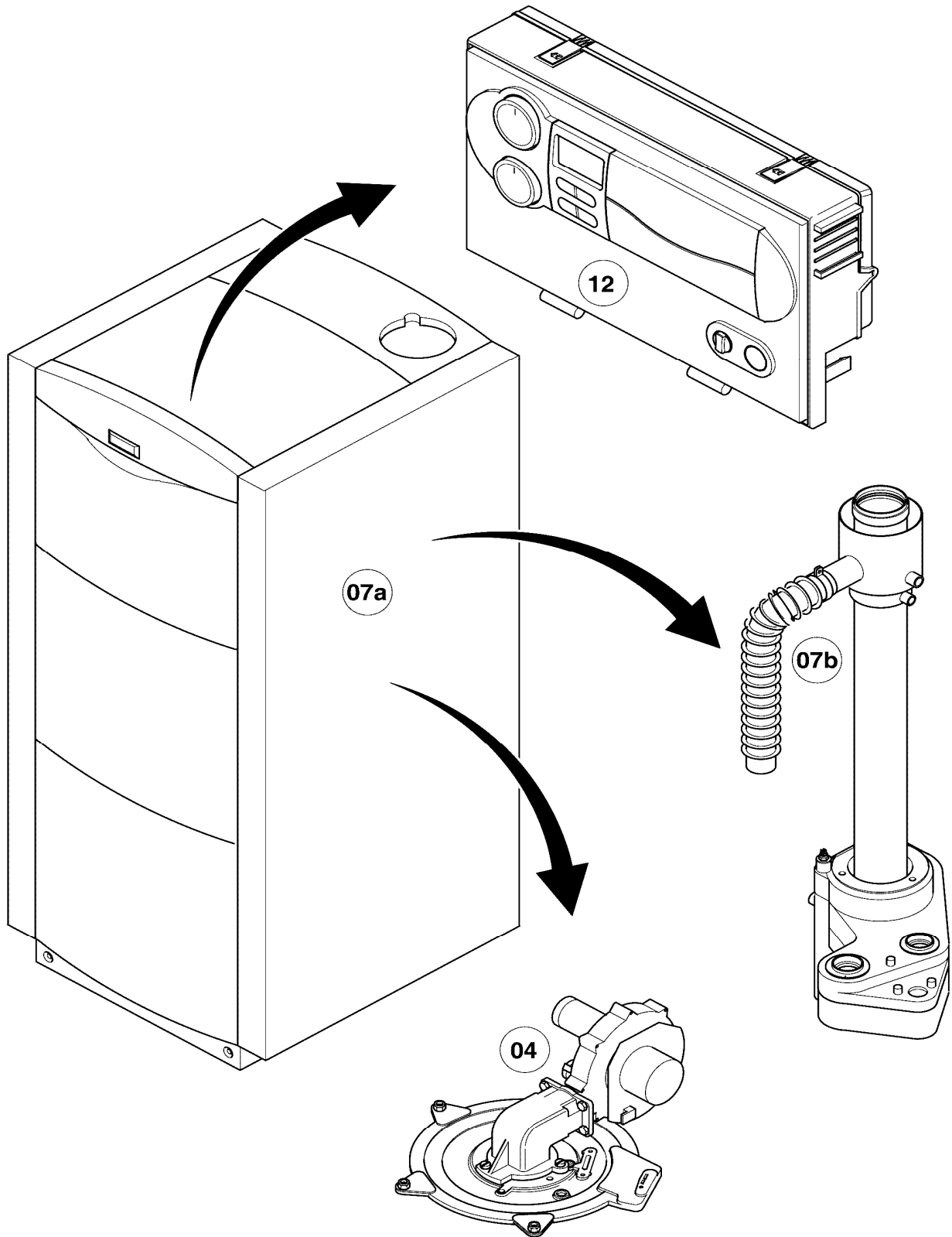
VKK INT 656/2

Pos.	Art.-No Teile-Nr.	Part Bezeichnung	Type, note Typ, Bemerkung
		03-12-043	
00	253583	Sensor (storage temperature) Fühler (Speicherfühler, NTC)	for combination with storage water heater (not shown) zur Kombination mit VIH K 150 oder Fremd-WW-Speicher (nicht dargestellt)
01	-	-	not available as spare part nicht einzeln lieferbar
02	251957	Fuse 4.0A T (PK10) Sicherung 4, AT (10 St.)	
03	114289	Buttons platinum, kit of 3 Knopf platin, Set a 3 St.	
04	0020071579	Printed circuit board Leiterplatte	with part 02 mit Pos. 02
04	253815	Cable connector (set) Steckverbinder-Set (System ProE)	set (3-pole): white, violett, turquoise, blue (not shown) Set besteht aus weiß (3-polig), violett (3-polig), türkis (3-polig) und blau (2-polig), nicht dargestellt
04	733734	cable connector (Rast 5, 3-pole) Steckverbinder (Rast 5, 3-polig)	grey (3-pole), not shown 3-polig grau (nicht dargestellt)
04	733737	Cable connector Steckverbinder (Rast 5, 3-polig)	green (3-pole), not shown 3-polig grün (nicht dargestellt)
04	252629	Plug Steckverbinder (Rast 5, 6-polig)	sensor X8 (not shown) 6-polig natur, X8 (nicht dargestellt)
05	509182	Printed circuit Leiterplatte (Display)	
06	078533	Cable fixation Zugentlaster, Set	
07	256186	Cable tree Kabelbaum (Gebläse)	
07	0020014340	Harness Kabelbaum (Kleinspannung)	
07	256185	Cable tree Kabelbaum (Druckwächter)	not shown nicht dargestellt
08	098907	Support (PK2) Halter (2 St.)	with part 09 mit Pos. 09
09	235715	Tapping screw (ST 4,8x 9,5) ISO 7049 Blehschraube (ST 4,8x 9,5) ISO 7049	
10	113707	Plug (PK2) Verschlussbolzen (2 St.)	



# General view of sheet - Baugruppenübersicht

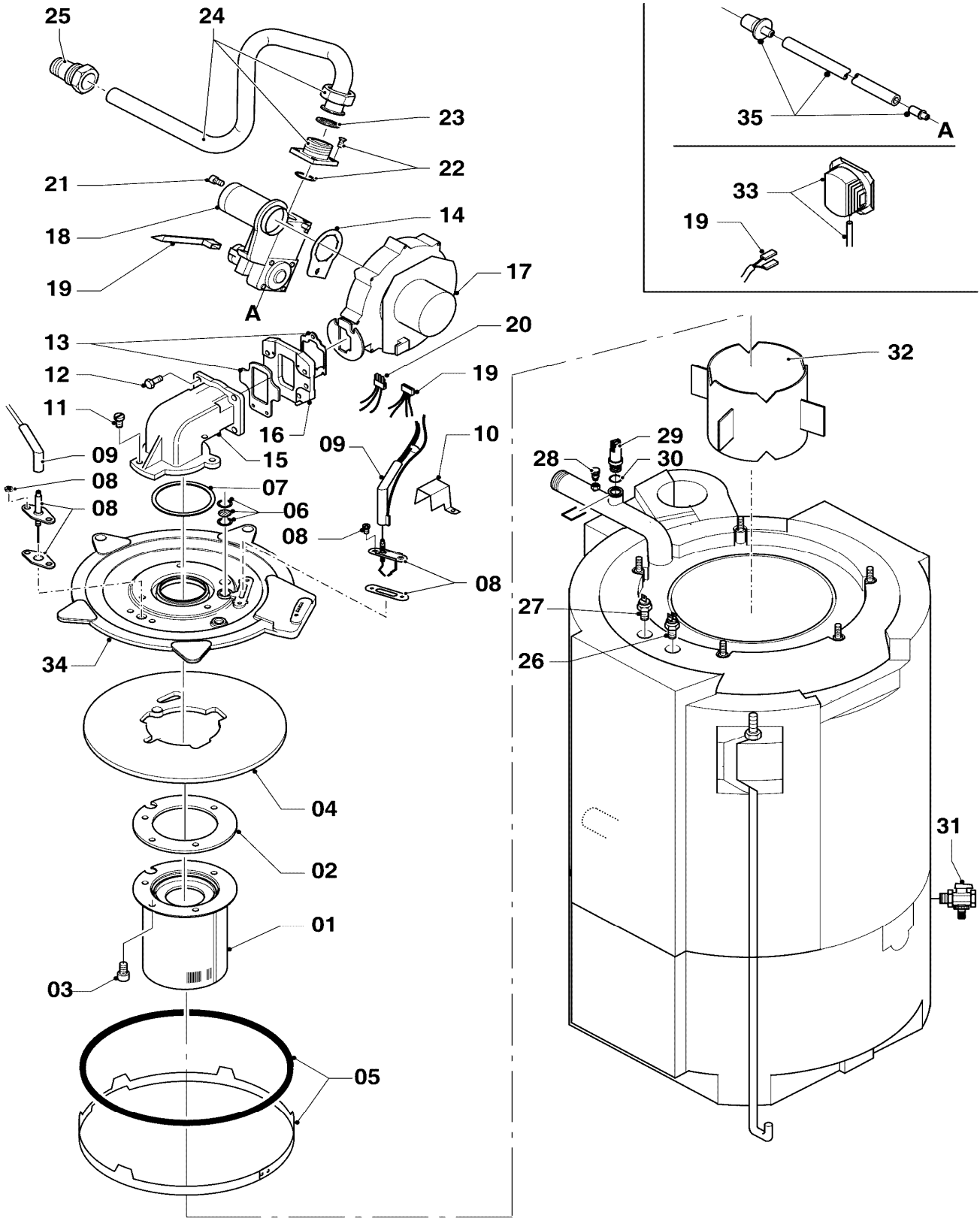
VKK INT 226/4, VKK INT 286/4, VKK INT 366/4, VKK INT 476/4, VKK INT 656/4



03-00-087

# 04 Burner - Brenner

VKK INT 226/4, VKK INT 286/4, VKK INT 366/4, VKK INT 476/4, VKK INT 656/4



03-04-078



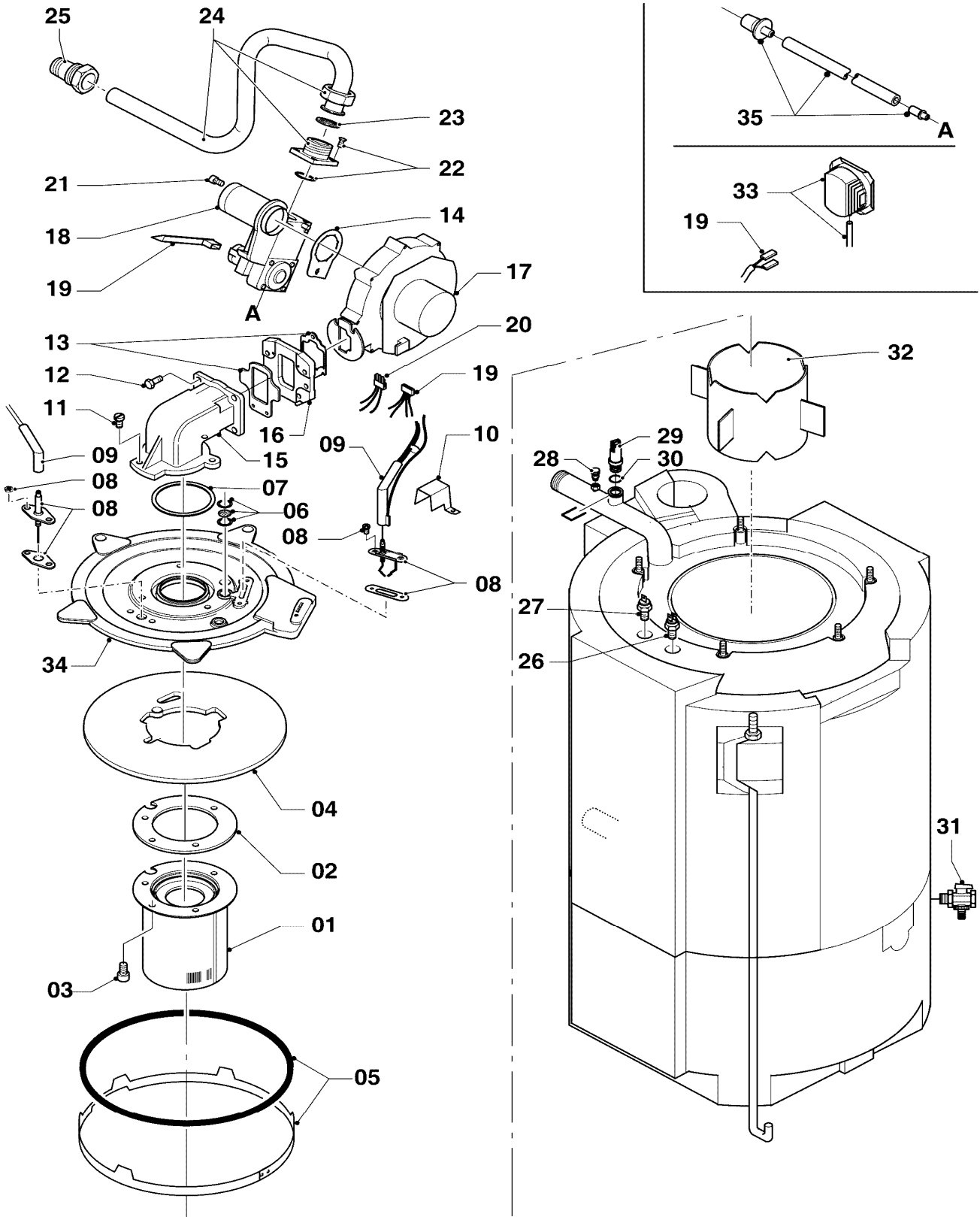
## 04 Burner - Brenner

VKK INT 226/4, VKK INT 286/4, VKK INT 366/4, VKK INT 476/4, VKK INT 656/4

Pos.	Art.-No Teile-Nr.	Part Bezeichnung	Type, note Typ, Bemerkung
		03-04-078	
00	202011	Conversion set (B) Umstellsatz E/LL -> P	
00	202012	Conversion set (H) Umstellsatz P -> E/LL	
01	049324	Burner Brenner	VKK 226/4, with part 02, 03 VKK 226/4, mit Pos. 02, 03
01	049345	Burner Brenner	VKK 286/4, with part 02, 03 VKK 286/4, mit Pos. 02, 03
01	050430	Burner Brenner	VKK 366/4, with part 02, 03 VKK 366/4, mit Pos. 02, 03
01	050435	Burner Brenner	VKK 476/4, with part 02, 03 VKK 476/4, mit Pos. 02, 03
01	050435	Burner Brenner	VKK 656/4, with part 02, 03 VKK 656/4, mit Pos. 02, 03
02	981103	Gasket Dichtung	
03	105900	Screw (PK10) Linsenschraube (10 St.)	
04	0020088029	Insulation (flange) Isolierung (Flansch)	
05	981050	Gasket kit Dichtungssatz (Brennerwartung)	
06	161245	Inspection glass Schauglas	
07	981107	Gasket Dichtung	
08	0020088026	Electrode (kit) Elektrode (Set)	VKK 226/4 VKK 226/4
08	0020088026	Electrode (kit) Elektrode (Set)	VKK 286/4 VKK 286/4
08	0020088027	Electrode (kit) Elektrode (Set)	VKK 366/4 VKK 366/4
08	0020088027	Electrode (kit) Elektrode (Set)	VKK 476/4 VKK 476/4
08	0020088027	Electrode (kit) Elektrode (Set)	VKK 656/4 VKK 656/4
09	0020086611	Cable Kabel (Zündkabel)	
10	192137	Protection sheet (ignition electrode) Schutzblech (Zünderlektrode)	
11	118882	Flat head screw Flachkopfschraube	
12	105836	Cylinder screw (PK4) Zylinderschraube (4 St.)	
13	981051	Gasket kit Dichtungssatz	with parts 13, 14, 22 mit Pos. 13, 14, 22
14	981051	Gasket kit Dichtungssatz	with parts 13, 14, 22 mit Pos. 13, 14, 22
15	0020020493	Flue bend Krümmer	with parts 07, 11, 12 mit Pos. 07, 11, 12

# 04 Burner - Brenner

VKK INT 226/4, VKK INT 286/4, VKK INT 366/4, VKK INT 476/4, VKK INT 656/4



03-04-078

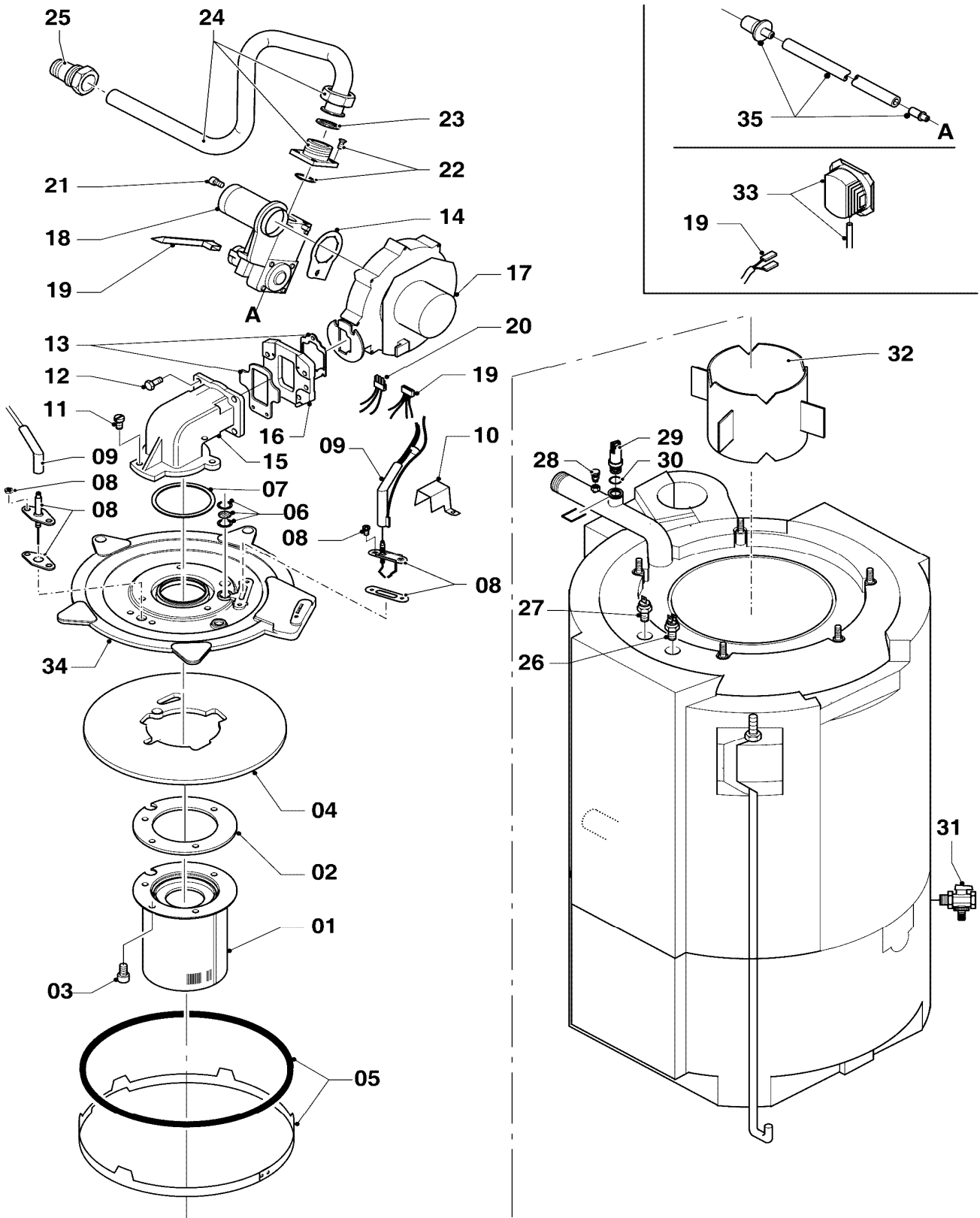
## 04 Burner - Brenner

VKK INT 226/4, VKK INT 286/4, VKK INT 366/4, VKK INT 476/4, VKK INT 656/4

Pos.	Art.-No Teile-Nr.	Part Bezeichnung	Type, note Typ, Bemerkung
		03-04-078	
16	0020020494	Flange	VKK 476/4, with parts 13, 14
		Flansch (Zwischenflansch)	VKK 476/4, mit Pos. 13, 14
16	0020020494	Flange	VKK 656/4, with parts 15, 16
		Flansch (Zwischenflansch)	VKK 656/4, mit Pos. 15, 16
17	190235	Fan	VKK 226/4, with parts 13, 14
		Gebläse	VKK 226/4, mit Pos. 13, 14
17	190235	Fan	VKK 286/4, with parts 13, 14
		Gebläse	VKK 286/4, mit Pos. 13, 14
17	190235	Fan	VKK 366/4, with parts 13, 14
		Gebläse	VKK 366/4, mit Pos. 13, 14
17	0020086378	Fan	VKK 476/4, with parts 13, 14
		Gebläse	VKK 476/4, mit Pos. 13, 14
17	0020077719	Fan	VKK 656/4, with parts 13, 14
		Gebläse	VKK 656/4, mit Pos. 13, 14
18	053496	Gas section	VKK 226/4, with parts 12-14, 21-22
		Gasarmatur	VKK 226/4, mit Pos. 12-14, 21-22
18	053497	Gas section	VKK 286/4, with parts 12-14, 21-22
		Gasarmatur	VKK 286/4, mit Pos. 12-14, 21-22
18	053495	Gas section	VKK 366/4, with parts 12-14, 21-22
		Gasarmatur	VKK 366/4, mit Pos. 12-14, 21-22
18	053495	Gas section	VKK 476/4, with parts 12-14, 21-22
		Gasarmatur	VKK 476/4, mit Pos. 12-14, 21-22
18	0020086373	Gas section	VKK 656/4, with parts 12-14, 21-22
		Gasarmatur	VKK 656/4, mit Pos. 12-14, 21-22
19	0020086374	Wiring harness (ecoVIT ebus)	
		Kabelbaum (ecoVIT ebus)	
20	0020058881	Cable tree (harness fan)	VKK 476/4
		Kabelbaum (Gebläse)	VKK 476/4
20	0020058881	Cable tree (harness fan)	VKK 656/4
		Kabelbaum (Gebläse)	VKK 656/4
21	118968	Lens head screw (PK10)	
		Linsenschraube (10 St.)	
22	981250	O-ring (with screws)	
		O-Ring (mit Schrauben)	
23	981167	Gasket (PK10)	
		Dichtung (10 St.)	
24	0020086609	Tube	with parts 22-23, 25
		Rohr (Gasrohr)	mit Pos. 22-23, 25
25	080074	Compression fitting 3/4 inch	
		Quetschverschraubung 3/4	
26	100376	Temperature limiter	
		Temperaturbegrenzer	
27	0020045972	Sensor (NTC)	
		Fühler (NTC)	
28	060051	De-aeration valve R 1/8	
		Entlüftungsventil R 1/8	
29	0020059717	Sensor (water pressure)	with part 30
		Fühler (Wasserdrucksensor)	mit Pos. 30
30	981377	O-Ring (PK10)	
		O-Ring (10 St.)	

# 04 Burner - Brenner

VKK INT 226/4, VKK INT 286/4, VKK INT 366/4, VKK INT 476/4, VKK INT 656/4



03-04-078

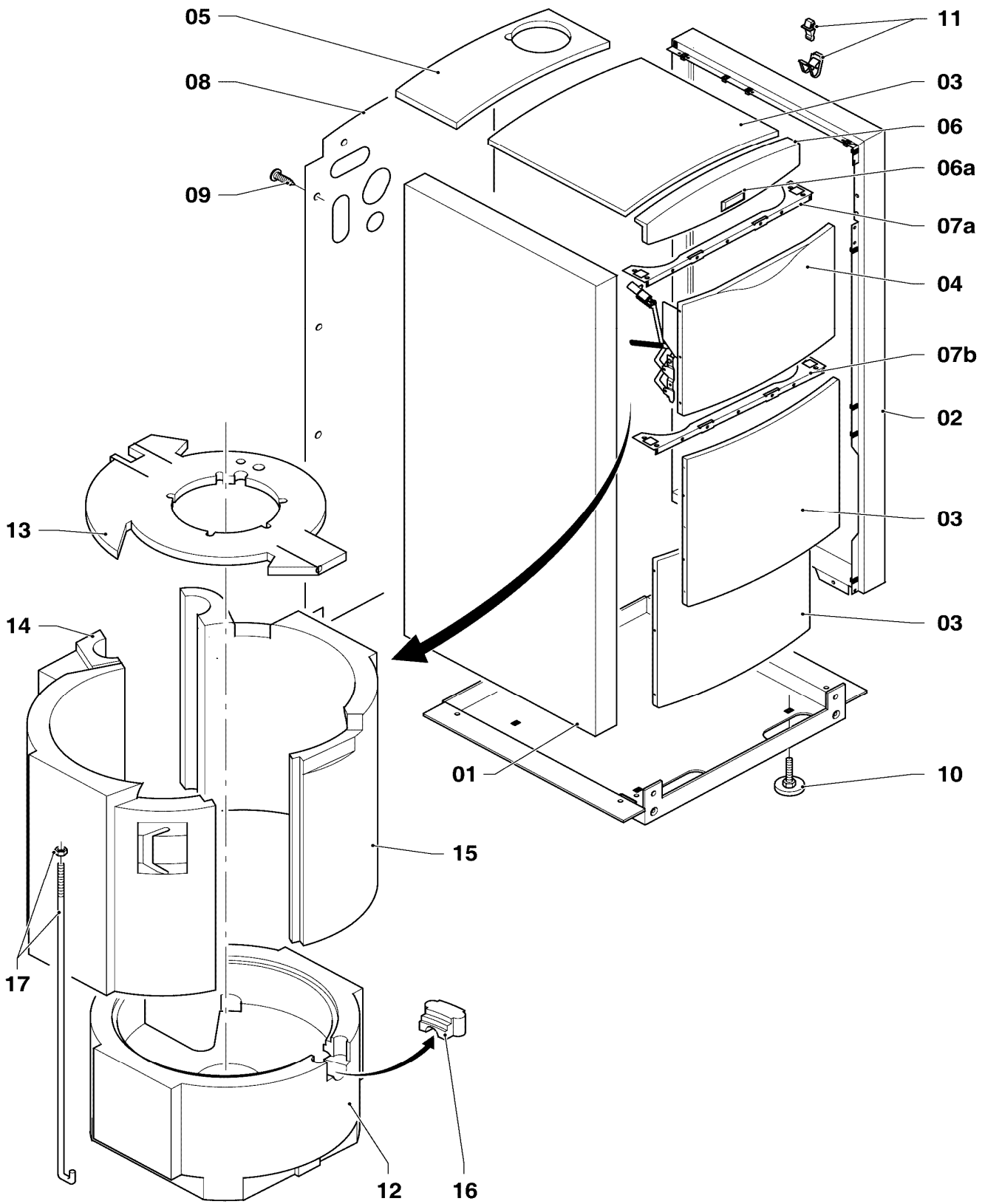
## 04 Burner - Brenner

VKK INT 226/4, VKK INT 286/4, VKK INT 366/4, VKK INT 476/4, VKK INT 656/4

Pos.	Art.-No Teile-Nr.	Part Bezeichnung	Type, note Typ, Bemerkung
		03-04-078	
31	082244	Drain valve Entleerungsventil (K.F.E.-Hahn)	
32	0020038611	Tube Rohr (Dämpfungsrohr)	VKK 226/4 - VKK 366/4 VKK 226/4 - VKK 366/4
32	-	-	VKK 476/4 - VKK 656/4, not necessary for this appliance
		-	VKK 476/4 - VKK 656/4, Position entfällt für dieses Gerät
33	0020072345	Pressure safeguard Druckwächter	VKK 226/4 VKK 226/4
33	0020072345	Pressure safeguard Druckwächter	VKK 286/4 VKK 286/4
33	0020026748	Pressure switch Druckwächter	VKK 366/4 VKK 366/4
33	0020058879	Pressure switch, flue gas Druckwächter (Abgas)	VKK 476/4 VKK 476/4
33	0020058879	Pressure switch, flue gas Druckwächter (Abgas)	VKK 656/4 VKK 656/4
34	0020088019	Flange Flansch	with parts 02, 05, 07 mit Pos. 02, 05, 07
35	104507	Accessory bag Zubehörbeutel (Druckausgleich)	

# 07a Casing parts - Verkleidung

VKK INT 226/4, VKK INT 286/4, VKK INT 366/4, VKK INT 476/4, VKK INT 656/4



03-07-093

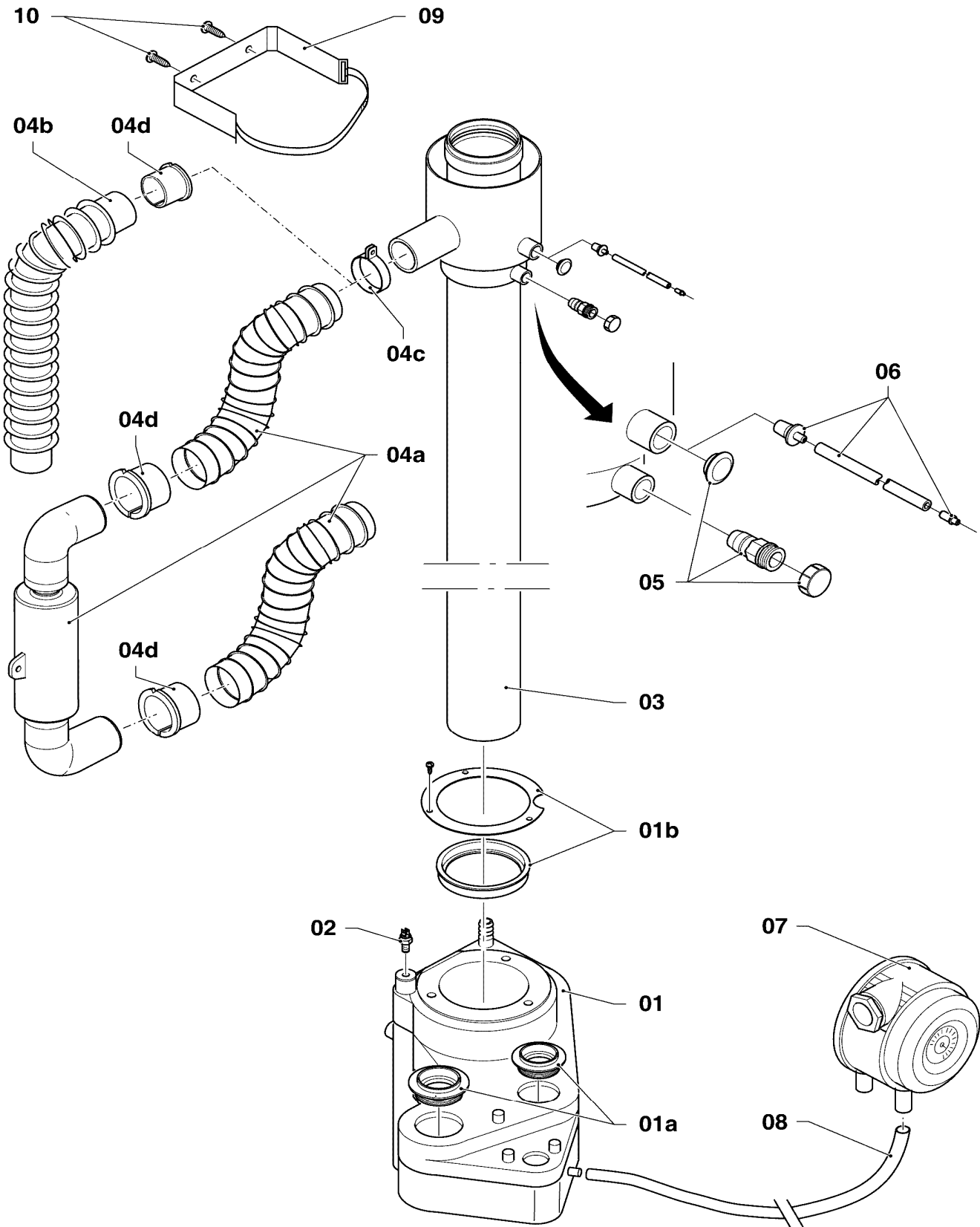
## 07a Casing parts - Verkleidung

VKK INT 226/4, VKK INT 286/4, VKK INT 366/4, VKK INT 476/4, VKK INT 656/4

Pos.	Art.-No Teile-Nr.	Part Bezeichnung	Type, note Typ, Bemerkung
		03-07-093	
01	207716	Side panel, left Seitenteil (links)	with part 11 mit Pos. 11
01	219620	Clip (PK10) Klammer (10 St.)	not shown nicht dargestellt
02	207717	Side panel, right Seitenteil (rechts)	with part 11 mit Pos. 11
02	219620	Clip (PK10) Klammer (10 St.)	not shown nicht dargestellt
03	069930	Cover plate (top) Abdeckblech (oben,vorne)	with part 11 mit Pos. 11
04	0020020512	Cover Deckel (Klappdeckel Front)	
05	069931	Cover plate (top,rear) Abdeckblech (oben,hinten)	with part 11 mit Pos. 11
06	209415	Covering plate (front top) Blende (vorne oben)	with part 06a mit Pos. 06a
06a	118096	Badge Firmenschild (alle Typen)	
07a	299081	Strip Leiste	
07b	0020046171	Strip Leiste	
08	0020025152	Back panel, with insulation Rückwand, mit Isolierung	with part 09 mit Pos. 09
08	0020038755	handle ring, kit of 5 Grifftring, Set a 5 St.	not shown nicht dargestellt
09	235715	Tapping screw (ST 4,8x 9,5) ISO 7049 Blechschrabe (ST 4,8x 9,5) ISO 7049	
10	459886	Adjustable foot Stellfuß	
11	091629	Fastening set covering, 10 of each Befestigungssatz (10xBolzen/Buchsen)	
12	079100	Insulation (bottom) Isolierung (Boden)	
13	079101	Insulation (top cover) Isolierung (Deckel)	
14	0020025157	Insulation, left Isolierung, links	
15	079103	Insulation (right) Isolierung, rechts	
16	076273	Insulation Isolierung (Einsatz)	
17	060305	Tie rod, kit of 2 Ankerstange, Set a 2 St.	

## 07b Air/Flue duct assembly - Luft-/Abgasführung

VKK INT 226/4, VKK INT 286/4, VKK INT 366/4, VKK INT 476/4, VKK INT 656/4



03-07-094



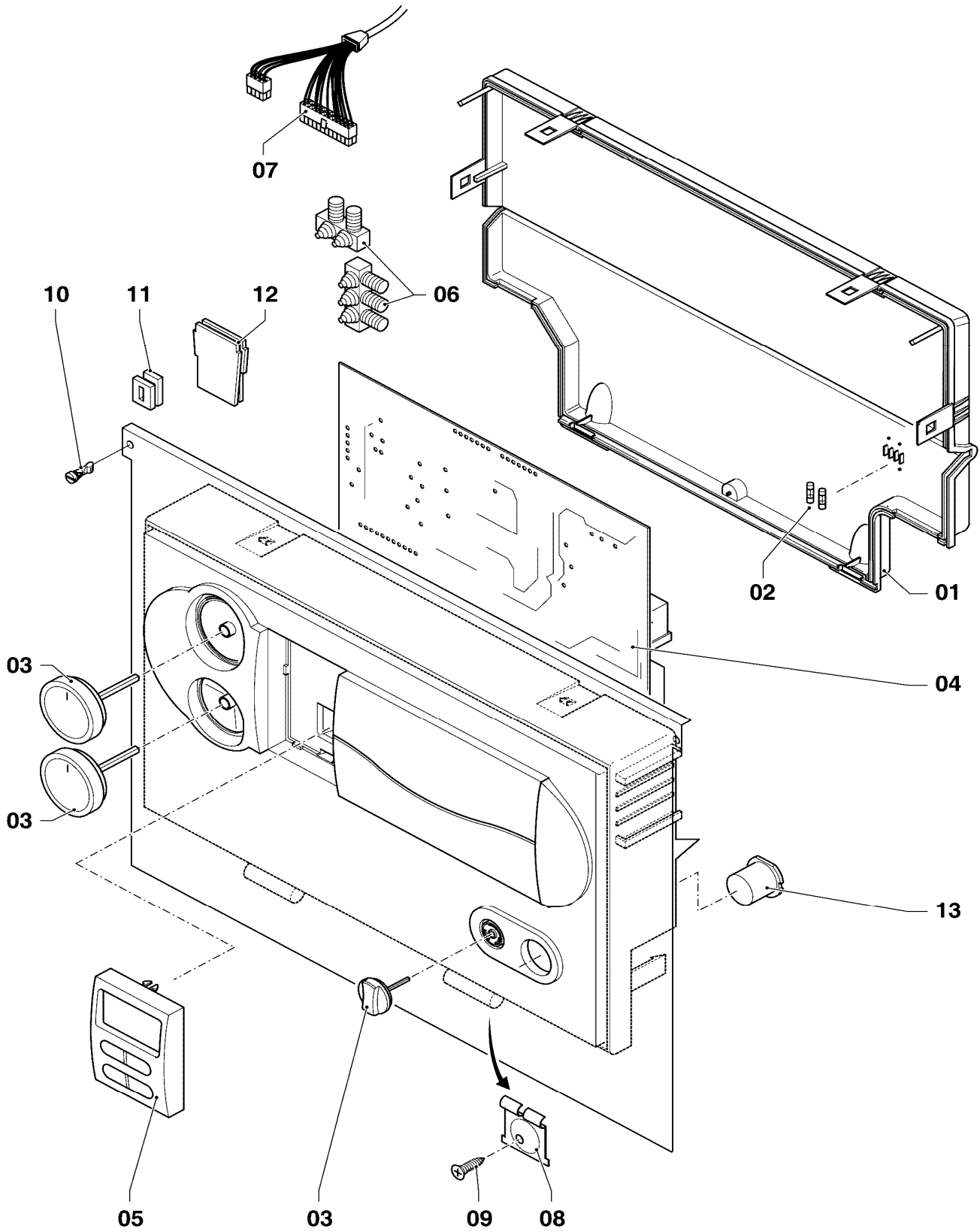
## 07b Air/Flue duct assembly - Luft-/Abgasführung

VKK INT 226/4, VKK INT 286/4, VKK INT 366/4, VKK INT 476/4, VKK INT 656/4

Pos.	Art.-No Teile-Nr.	Part Bezeichnung	Type, note Typ, Bemerkung
		03-07-094	
01	0020077720	Flue duct Abgasführung	VKK 226/4, with parts 01a-b VKK 226/4, mit Pos. 01a-b
01	0020077720	Flue duct Abgasführung	VKK 286/4, with parts 01a-b VKK 286/4, mit Pos. 01a-b
01	076532	Flue collector cap Abgasführung	VKK 366/4, with parts 01a-b VKK 366/4, mit Pos. 01a-b
01	0020014336	Flue collector cap Abgasführung	VKK 476/4, with parts 01a-b VKK 476/4, mit Pos. 01a-b
01	0020014336	Flue collector cap Abgasführung	VKK 656/4, with parts 01a-b VKK 656/4, mit Pos. 01a-b
01a	0020025149	Gasket kit Dichtungssatz	
01b	0020025150	Gasket kit Dichtungssatz	
02	-	-	not necessary for these appliances Position entfällt für diese Geräte
03	146029	Flue gas duct Abgasrohr	
04	145851	Air inlet duct Frischluftrrohr	
04a	0020086610	Flexible tube Wellrohr, Schalldämpfer	VKK 226/4, with part 04c, 04d VKK 226/4, mit Pos. 04c, 04d
04a	0020086610	Flexible tube Wellrohr, Schalldämpfer	VKK 286/4, with parts 04c, 04d VKK 286/4, mit Pos. 04c, 04d
04a	0020086610	Flexible tube Wellrohr, Schalldämpfer	VKK 366/4, with parts 04c, 04d VKK 366/4, mit Pos. 04c, 04d
04a	0020086610	Flexible tube Wellrohr, Schalldämpfer	VKK 476/4, with parts 04c, 04d VKK 476/4, mit Pos. 04c, 04d
04b	0020086377	Flexible tube, air inlet duct Wellrohr, Frischluftrrohr (Brenner)	VKK 656/4, with parts 04c, 04d VKK 656/4, mit Pos. 04c, 04d
04c	193553	Clamp Schelle	
04d	0020014338	Adapter (hose connection 60/50) Adapter (Schlauchanschluss 60/50)	
05	079312	Accessory bag Zubehörbeutel (Abgasrohr)	
06	104507	Accessory bag Zubehörbeutel (Druckausgleich)	
07	0020072345	Pressure safeguard Druckwächter	VKK 226/4 VKK 226/4
07	0020072345	Pressure safeguard Druckwächter	VKK 286/4 VKK 286/4
07	0020026748	Pressure switch Druckwächter	VKK 366/4 VKK 366/4
07	0020058879	Pressure switch, flue gas Druckwächter (Abgas)	VKK 476/4 VKK 476/4
07	0020058879	Pressure switch, flue gas Druckwächter (Abgas)	VKK 656/4 VKK 656/4
08	0020088037	Hose (pressure safeguard) Schlauch (Druckwächter)	
09	0020037676	Support (set) Halter (Set)	with part 10 mit Pos. 10
10	235715	Tapping screw (ST 4,8x 9,5) ISO 7049 Blechsraube (ST 4,8x 9,5) ISO 7049	

## 12 Control panel - Schaltkasten

VKK INT 226/4, VKK INT 286/4, VKK INT 366/4, VKK INT 476/4, VKK INT 656/4

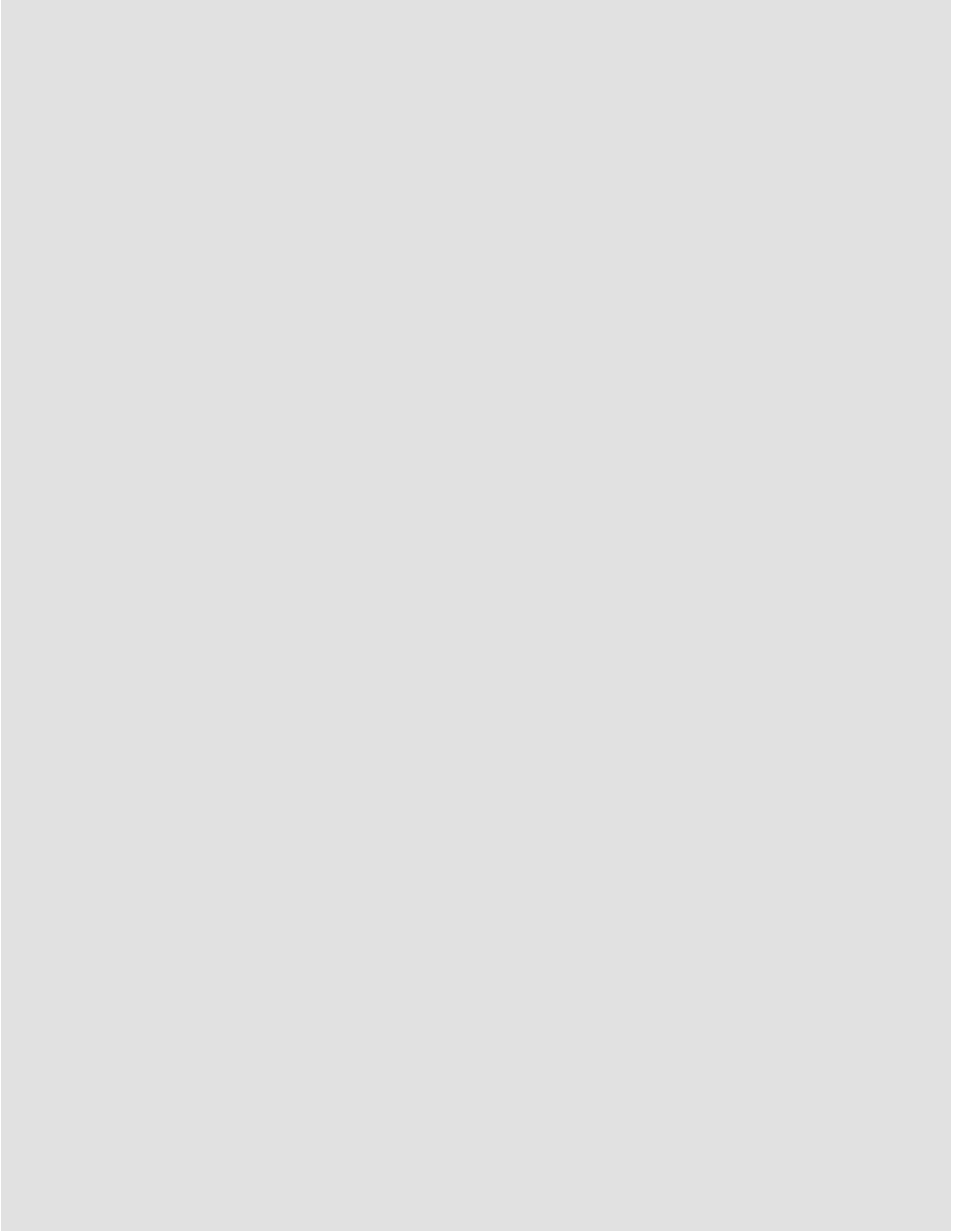


03-12-068

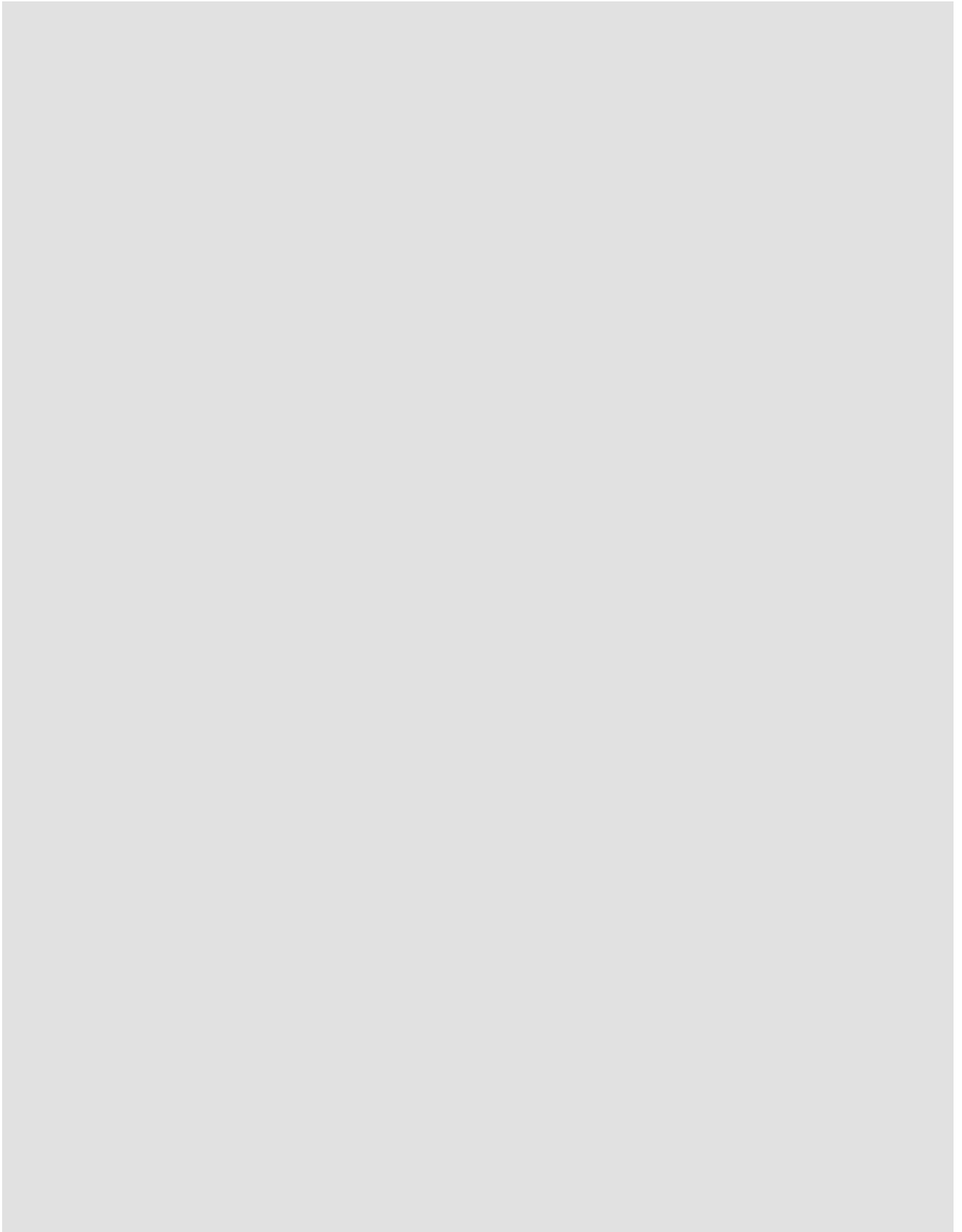
## 12 Control panel - Schaltkasten

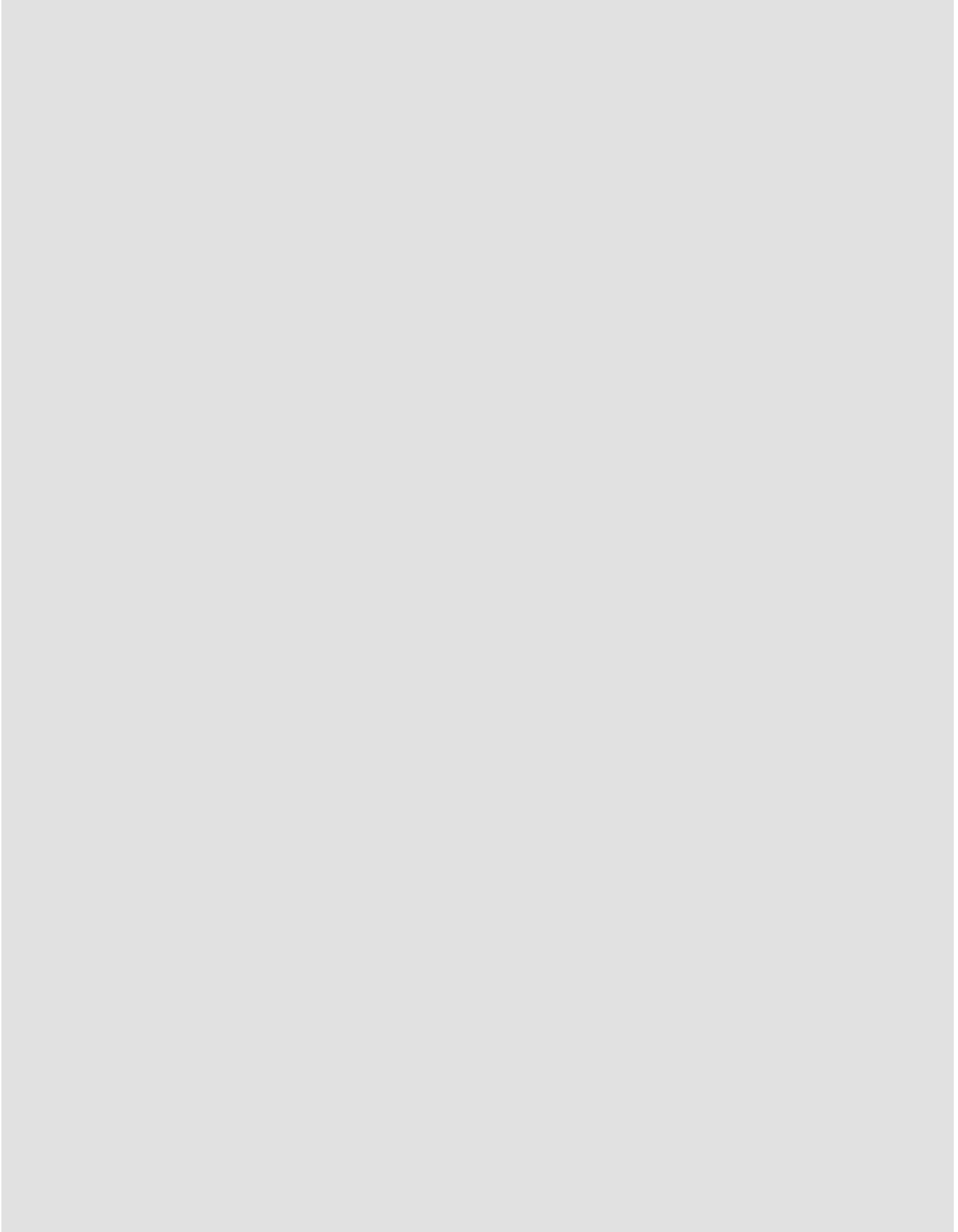
VKK INT 226/4, VKK INT 286/4, VKK INT 366/4, VKK INT 476/4, VKK INT 656/4

Pos.	Art.-No Teile-Nr.	Part Bezeichnung	Type, note Typ, Bemerkung
		03-12-068	
01	0020060810	Casing (control panel)	with part 02
		Gehäuse (Schaltkasten)	mit Pos. 02
02	251957	Fuse 4.0A T (PK10)	
		Sicherung 4, AT (10 St.)	
03	0020048920	Buttons white (excl.), kit of 3	
		Knopf weiß (excl.), Set a 3 St.	
04	0020080493	Printed circuit board ecoVIT/4 pneumatic	with part 02
		Leiterplatte ecoVIT/4 pneumatic	mit Pos. 02
04	253815	Cable connector (set)	set (3-pole): white, violett, turquoise, blue (not shown)
		Steckverbinder-Set (System ProE)	Set besteht aus weiß (3-polig), violett (3-polig), türkis (3-polig) und blau (2-polig), nicht dargestellt
04	733734	cable connector (Rast 5, 3-pole)	grey (3-pole), not shown
		Steckverbinder (Rast 5, 3-polig)	3-polig grau (nicht dargestellt)
04	733737	Cable connector	green (3-pole), not shown
		Steckverbinder (Rast 5, 3-polig)	3-polig grün (nicht dargestellt)
04	252629	Plug	sensor X8 (not shown)
		Steckverbinder (Rast 5, 6-polig)	6-polig natur (nicht dargestellt)
05	0020060811	Display	
		Display	
06	078533	Cable fixation	
		Zugentlaster, Set	
07	0020086374	Wiring harness (ecoVIT ebus)	
		Kabelbaum (ecoVIT ebus)	
07	0020058881	Cable tree (harness fan)	VKK 476/4, not shown
		Kabelbaum (Gebälse)	VKK 476/4, nicht dargestellt
07	0020058881	Cable tree (harness fan)	VKK 656/4, not shown
		Kabelbaum (Gebälse)	VKK 656/4, nicht dargestellt
07	0020086611	Cable	
		Kabel (Zündkabel)	
08	098907	Support (PK2)	with part 09
		Halter (2 St.)	mit Pos. 09
09	235715	Tapping screw (ST 4,8x 9,5) ISO 7049	
		Blechschrabe (ST 4,8x 9,5) ISO 7049	
10	113707	Plug (PK2)	
		Verschlussbolzen (2 St.)	
11	139438	Black plastic filler control box	
		Stopfen (klein)	
12	0020041940	Plug	
		Stopfen	
13	0020039721	Plug	
		Stopfen (Schaltkasten)	



## Notes - Notizen







**Vaillant GmbH**  
Berghäuser Str. 40 ✉ 42859 Remscheid ✉ Telefon 0 21 91/18-0  
Telefax 0 21 91/18-28 10 ✉ [www.vaillant.de](http://www.vaillant.de) ✉ [info@vaillant.de](mailto:info@vaillant.de)