

# Spare parts catalogue Ersatzteilkatalog

0020073760.00 INT 08/2008



Floor standing gas condensing boilers VKK ecoCRAFT/3-E  
Gas-Brennwertkessel VKK ecoCRAFT/3-E

VKK 806/3-E  
VKK 1206/3-E  
VKK 1606/3-E  
VKK 2006/3-E  
VKK 2406/3-E  
VKK 2806/3-E





## Content - Inhalt

<b>General view of sheet Baugruppenübersicht</b>	Gerät 1	3
<b>04 Burner - Brenner</b>		4
<b>06a Heat exchanger - Wärmetauscher</b>		8
<b>06b Heat exchanger - Wärmetauscher</b>		10
<b>07 Casing parts - Verkleidungsteile</b>		12
<b>12 Control panel - Schaltkasten</b>		14
<b>Notes Notizen</b>		16

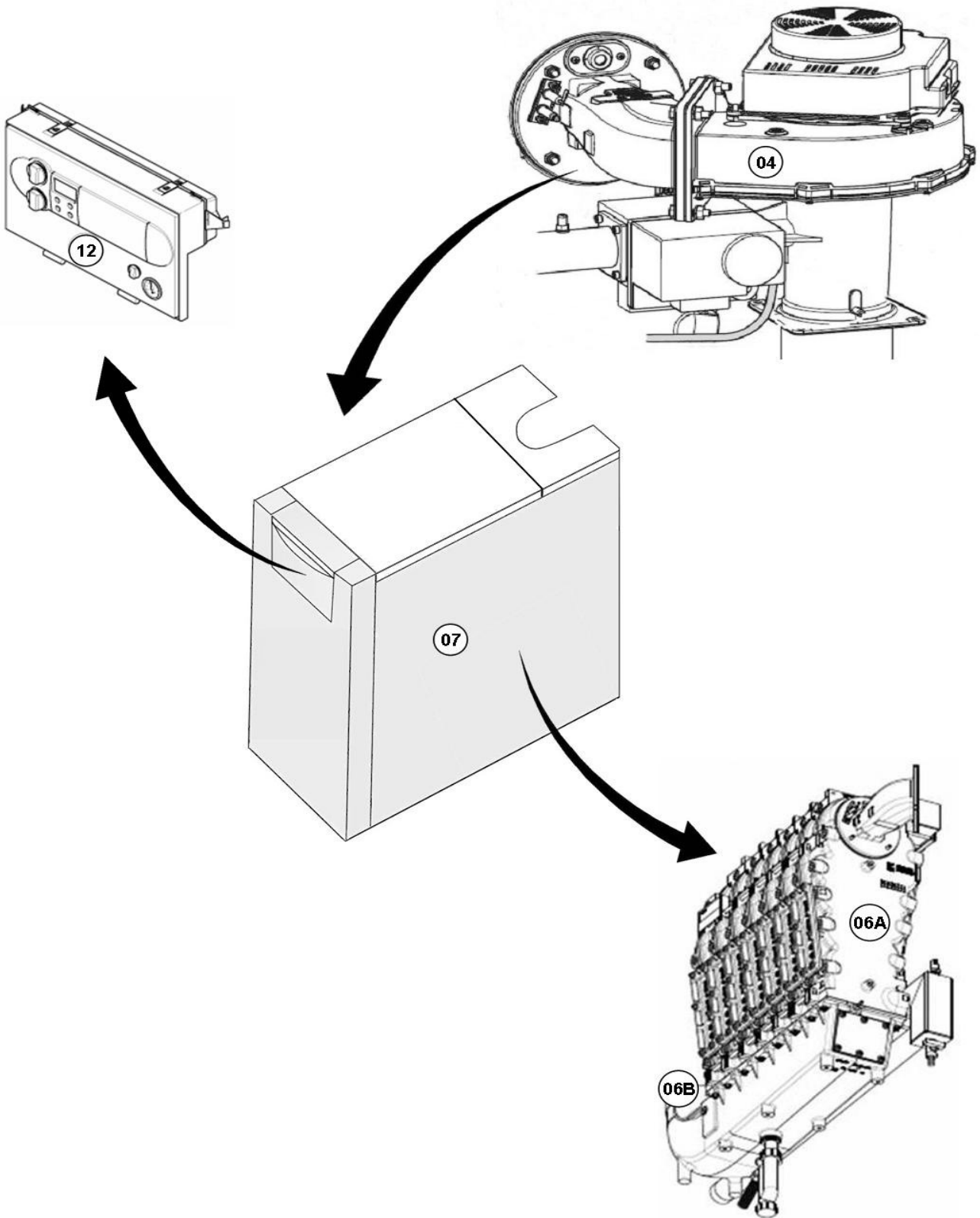
In order to maintain the safe and efficient operation of this appliance, only genuine Vaillant spare parts must be used.

Um alle Funktionen des Vaillant Gerätes auf Dauer sicherzustellen und um den zugelassenen Serienstand nicht zu verändern, dürfen bei Wartungs- und Instandhaltungsarbeiten nur Original Vaillant Ersatzteile verwendet werden!

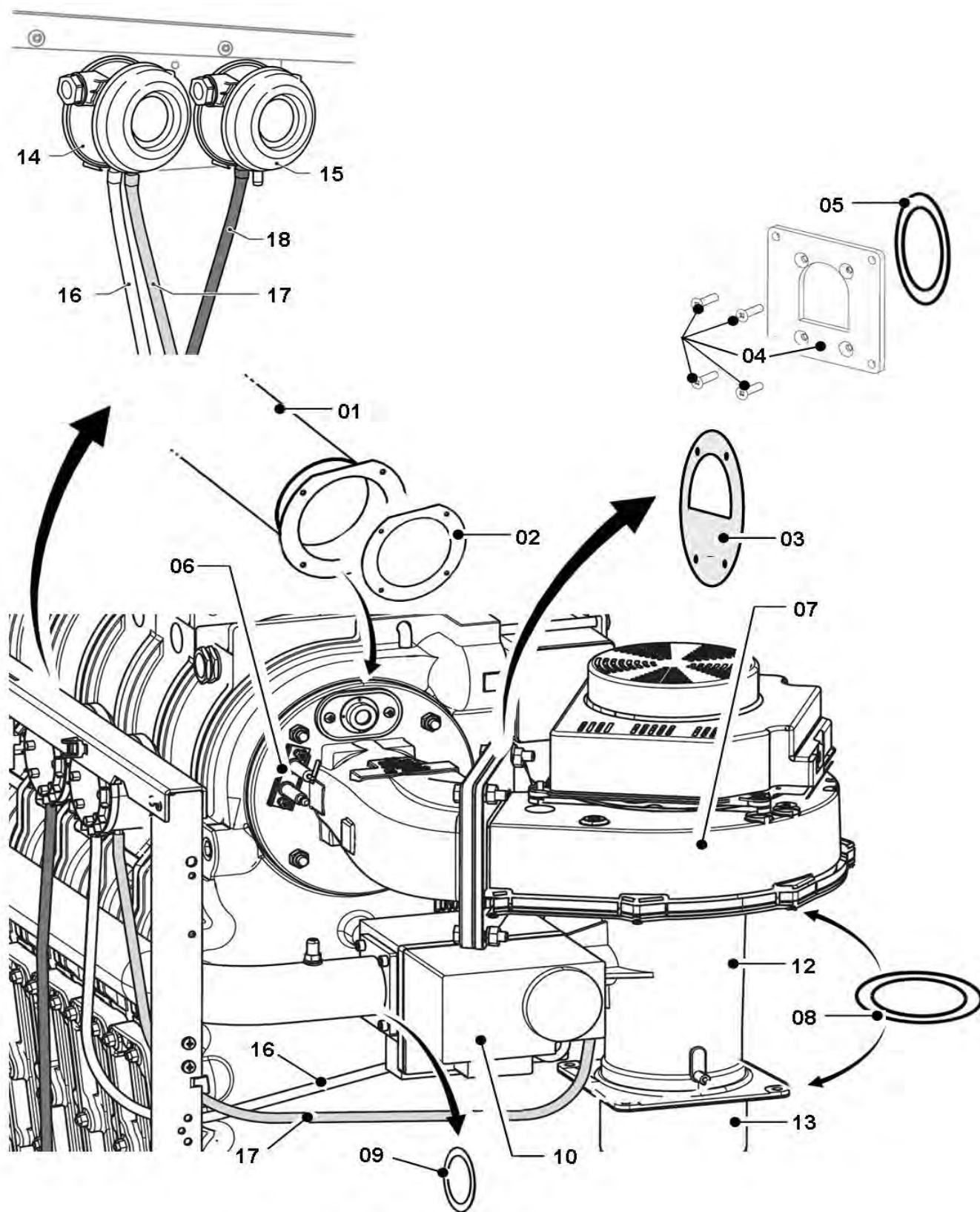


# General view of sheet - Baugruppenübersicht

VKK 806/3-E ... VKK 2806/3-E



**04 Burner - Brenner**  
VKK 806/3-E ... VKK 2806/3-E



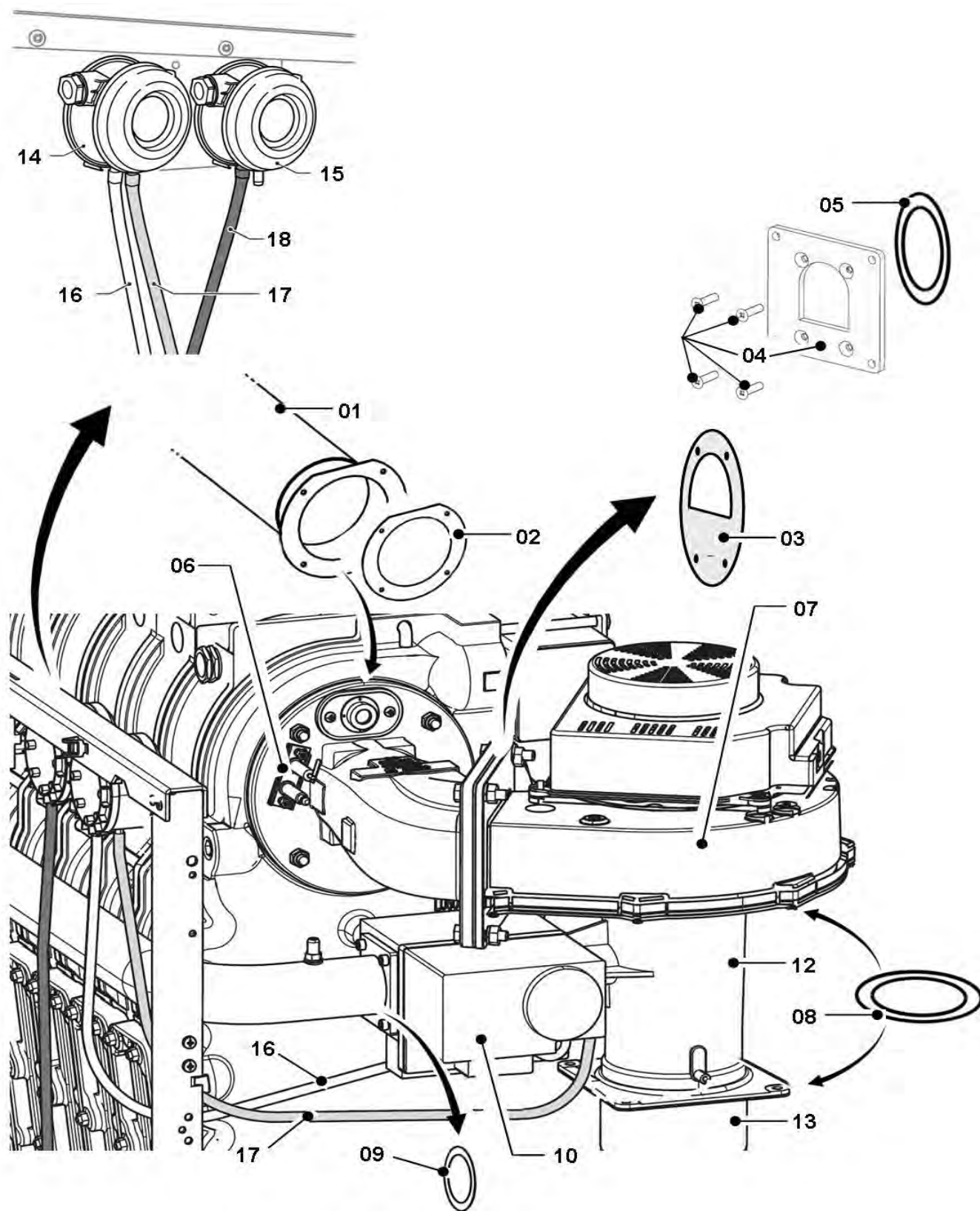
## 04 Burner - Brenner

VKK 806/3-E ... VKK 2806/3-E

Pos.	Art.-No Teile-Nr.	Part Bezeichnung	Type, note Typ, Bemerkung
		00-00-000	
01	0020058897	Burner 80kW	VKK 806/3-E, with parts 02-04
		Brenner 80kW	VKK 806/3-E, mit Pos. 02-04
01	0020058898	Burner 120kW	VKK 1206/3-E, with parts 02-04
		Brenner 120kW	VKK 1206/3-E, mit Pos. 02-04
01	0020058899	Burner 160kW	VKK 1606/3-E, with parts 02, 03
		Brenner 160kW	VKK 1606/3-E, mit Pos. 02, 03
01	0020058900	Burner 200kW	VKK 2006/3-E, with parts 02, 03
		Brenner 200kW	VKK 2006/3-E, mit Pos. 02, 03
01	0020058901	Burner 240kW	VKK 2406/3-E, with parts 02, 03
		Brenner 240kW	VKK 2406/3-E, mit Pos. 02, 03
01	0020058902	Burner 280kW	VKK 2806/3-E, with parts 02, 03
		Brenner 280kW	VKK 2806/3-E, mit Pos. 02, 03
02	0020058859	Seal kit, burner 80..280 kW	
		Dichtungssatz, Brenner 80..280 kW	
03	0020058859	Seal kit, burner 80..280 kW	
		Dichtungssatz, Brenner 80..280 kW	
04	0020058860	Adapter, fan 80/120kW	only for VKK 806 ... 1206/3-E, with parts 03, 05 and mounting parts
		Adapter, Gebläse 80/120kW	nur für VKK 806 ... 1206/3-E, mit Pos. 03, 05 und Befestigungsteilen
05	0020058859	Seal kit, burner 80..280 kW	only for VKK 806 ... 1206/3-E
		Dichtungssatz, Brenner 80..280 kW	nur für VKK 806 ... 1206/3-E
06	0020058872	Electrode, assembly ignition and control	with gasket and nut
		Elektrode (Zündung+Überwachung)	mit Dichtung und Mutter
06	0020058882	Cable tree (harness ignition)	not shown
		Kabelbaum (Zündleitung)	nicht dargestellt
07	0020058862	Fan 80/120kW	VKK 806 ... 1206/3-E, with parts 05, 08, 09 and mounting parts
		Gebläse 80/120kW	VKK 806 ... 1206/3-E, mit Pos. 05, 08, 09 und Befestigungsteilen
07	0020058863	Fan 160-280kW	VKK 1606 ... 2806/3-E, with parts 03, 08, 09 and mounting parts
		Gebläse 160-280kW	VKK 1606 ... 2806/3-E, mit Pos. 03, 08, 09 und Befestigungsteilen
00	0020058881	Cable tree (harness fan)	not shown
		Kabelbaum (Gebläse)	nicht dargestellt
08	0020058859	Seal kit, burner 80..280 kW	
		Dichtungssatz, Brenner 80..280 kW	
09	0020060804	Gasket, gas section (PK10)	
		Dichtung, Gasarmatur (10 St.)	
10	0020058867	Gas section 80/120kW	VKK 806 ... 1206/3-E, with part 09
		Gasarmatur 80/120kW	VKK 806 ... 1206/3-E, mit Pos. 09
10	0020058868	Gas section 160kW	VKK 1606/3-E, with part 09
		Gasarmatur 160kW	VKK 1606/3-E, mit Pos. 09
10	0020058869	Gas section 200-280kW	VKK 2006 ... 2806/3-E, with part 09
		Gasarmatur 200-280kW	VKK 2006 ... 2806/3-E, mit Pos. 09
12	0020058892	Injector, venturi 80/120kW	VKK 806 ... 1206/3-E, with parts 03, 05, 08, 09
		Düse, Venturidüse 80/120kW	VKK 806 ... 1206/3-E, mit Pos. 03, 05, 08, 09
12	0020058864	Injector, venturi 160kW	VKK 1606/3-E, with parts 03, 08, 09
		Düse, Venturidüse 160kW	VKK 1606/3-E, mit Pos. 03, 08, 09
12	0020058865	Injector, venturi 200/240kW	VKK 2006 ... 2406/3-E, with parts 03, 08, 09
		Düse, Venturidüse 200/240kW	VKK 2006 ... 2406/3-E, mit Pos. 03, 08, 09
12	0020058866	Injector, venturi 280kW	VKK 2806/3-E, with parts 03, 08, 09
		Düse, Venturidüse 280kW	VKK 2806/3-E, mit Pos. 03, 08, 09
13	0020058876	Tube/silencer, supply air 80-240kW	VKK 806 ... 2406/3-E, with part 08
		Rohr, Zuluft 80-240kW	VKK 806 ... 2406/3-E, mit Pos. 08
13	0020058877	Tube, supply air 280kW	VKK 2806/3-E, with part 08
		Rohr, Zuluft 280kW	VKK 2806/3-E, mit Pos. 08

Subject to alteration  
Änderungen vorbehalten

**04 Burner - Brenner**  
VKK 806/3-E ... VKK 2806/3-E





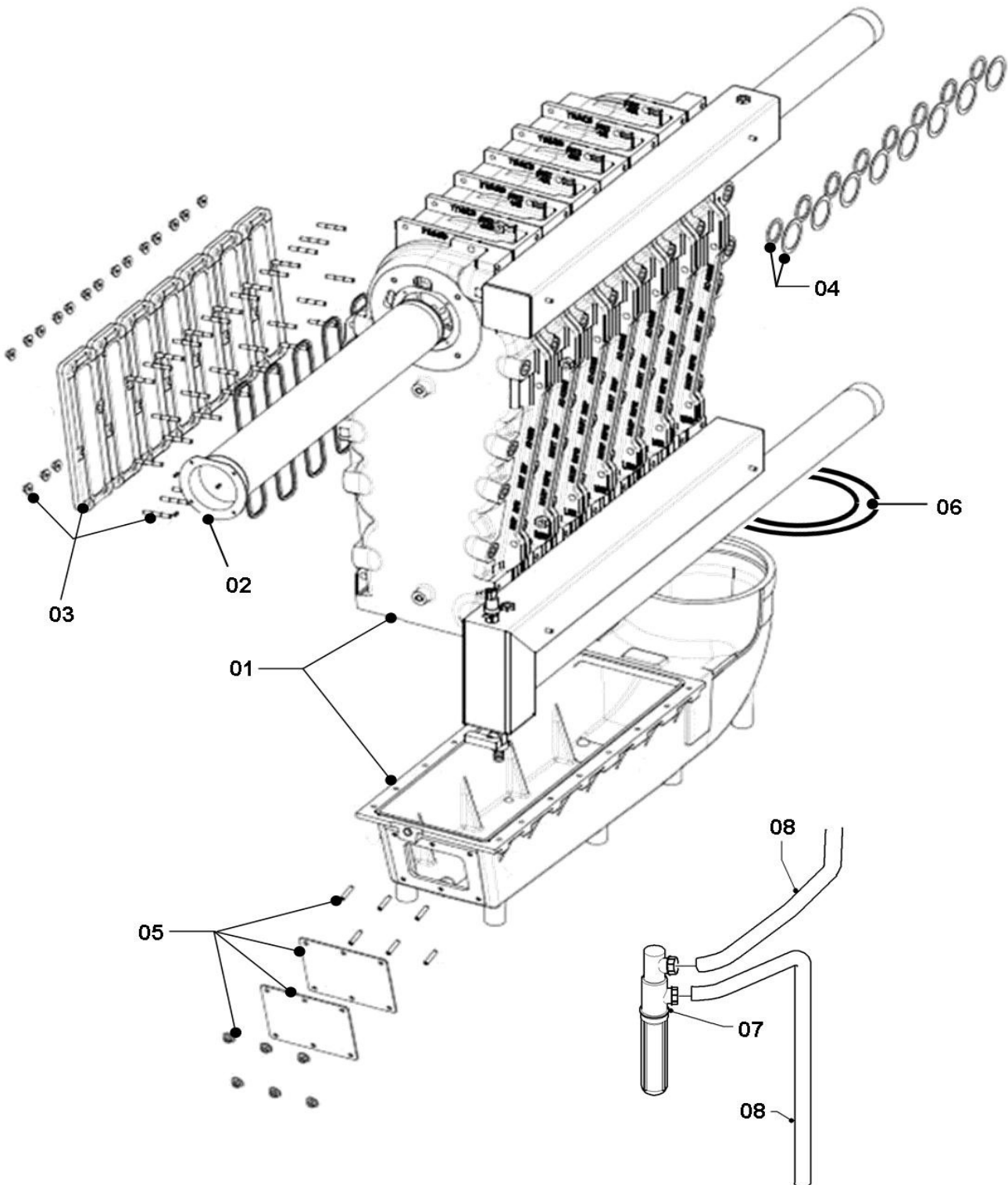
## 04 Burner - Brenner

VKK 806/3-E ... VKK 2806/3-E

Pos.	Art.-No Teile-Nr.	Part Bezeichnung	Type, note Typ, Bemerkung
		00-00-000	
14	0020058878	Pressure switch, supply air Druckwächter (Zuluft)	
15	0020058879	Pressure switch, flue gas Druckwächter (Abgas)	
16	0020060808	Hose (supply air, long) Schlauch (Zuluft, lang)	transparent (P1) transparent (P1)
16	0020069072	Hose (supply air, short) Schlauch (Zuluft, kurz)	not shown nicht dargestellt
16	0020069073	Adapter, supply air Adapter, zuluftseitig	not shown nicht dargestellt
17	0020060807	Hose (gas, long) Schlauch (Gas, lang)	yellow (P2) gelb (P2)
18	0020060805	Hose (pressure switch, flue gas) Schlauch (Druckwächter Abgas)	blue (P1) blau (P1)
18	0020058857	Sensing point, flue pressure Nippel (Messnippel, Abgasdruck)	not shown nicht dargestellt

# 06a Heat exchanger - Wärmetauscher

VKK 806/3-E ... VKK 2806/3-E



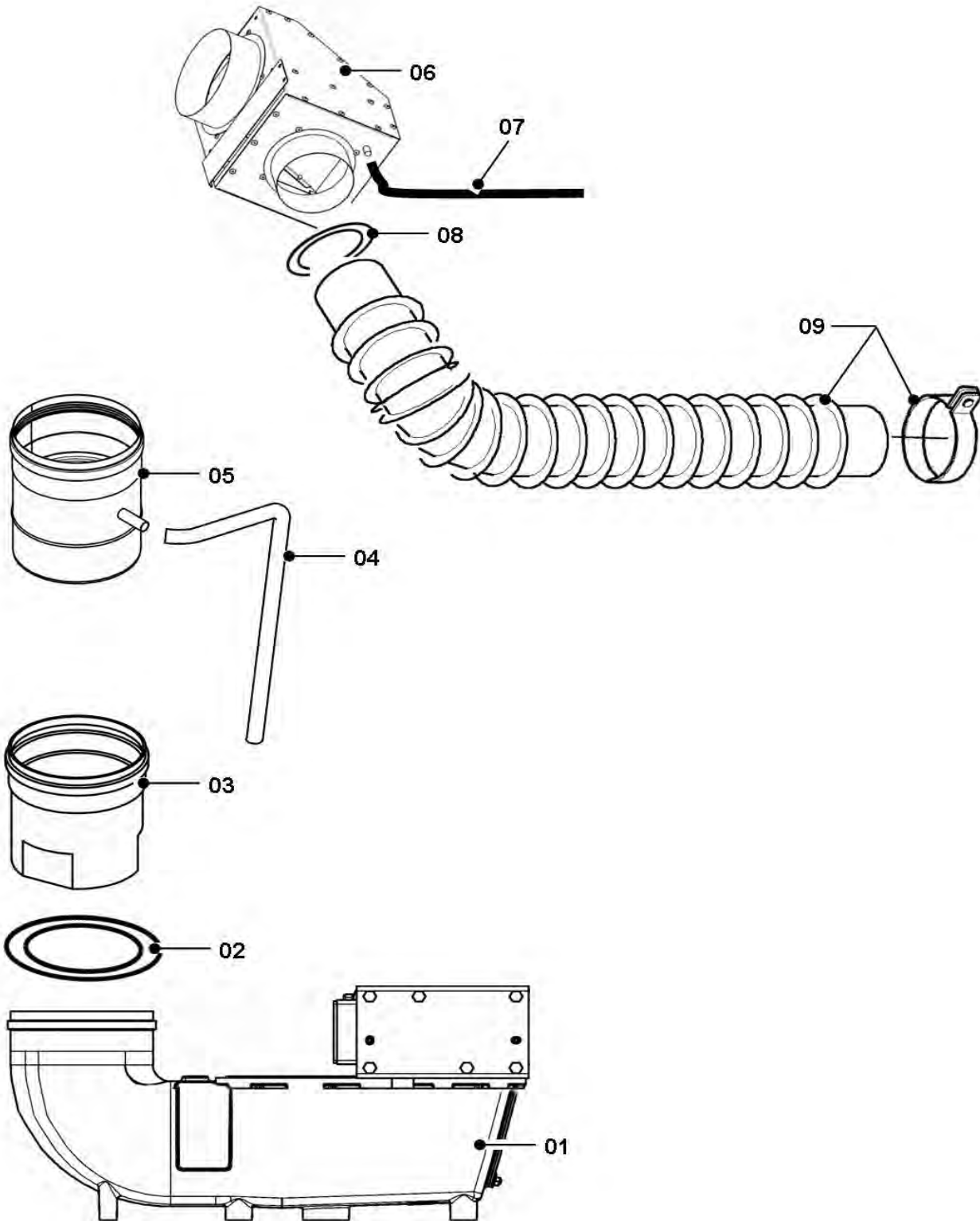
## 06a Heat exchanger - Wärmetauscher

VKK 806/3-E ... VKK 2806/3-E

Pos.	Art.-No Teile-Nr.	Part Bezeichnung	Type, note Typ, Bemerkung
		00-00-000	
00	0020060797	Insulation 80kW	VKK 806/3-E (not shown)
		Isolierung 80kW	VKK 806/3-E (nicht dargestellt)
00	0020060798	Insulation 120kW	VKK 1206/3-E (not shown)
		Isolierung 120kW	VKK 1206/3-E (nicht dargestellt)
00	0020060799	Insulation 160kW	VKK 1606/3-E (not shown)
		Isolierung 160kW	VKK 1606/3-E (nicht dargestellt)
00	0020060800	Insulation 200kW	VKK 2006/3-E (not shown)
		Isolierung 200kW	VKK 2006/3-E (nicht dargestellt)
00	0020060801	Insulation 240kW	VKK 2406/3-E (not shown)
		Isolierung 240kW	VKK 2406/3-E (nicht dargestellt)
00	0020060802	Insulation 280kW	VKK 2806/3-E (not shown)
		Isolierung 280kW	VKK 2806/3-E (nicht dargestellt)
01	0020058847	Boiler section 80kW	VKK 806/3-E, with insulation
		Kesselblock 80kW	VKK 806/3-E, incl. Isolierung
01	0020058848	Boiler section 120kW	VKK 1206/3-E, with insulation
		Kesselblock 120kW	VKK 1206/3-E, incl. Isolierung
01	0020058849	Boiler section 160kW	VKK 1606/3-E, with insulation
		Kesselblock 160kW	VKK 1606/3-E, incl. Isolierung
01	0020058850	Boiler section 200kW	VKK 2006/3-E, with insulation
		Kesselblock 200kW	VKK 2006/3-E, incl. Isolierung
01	0020058851	Boiler section 240kW	VKK 2406/3-E, with insulation
		Kesselblock 240kW	VKK 2406/3-E, incl. Isolierung
01	0020058852	Boiler section 280kW	VKK 2806/3-E, with insulation
		Kesselblock 280kW	VKK 2806/3-E, incl. Isolierung
01	138807	Screw (PK5)	not shown
		Verschlussschraube (5 St.)	nicht dargestellt
01	161271	Inspection glass	not shown
		Schauglas	nicht dargestellt
01	459886	Adjustable foot	not shown
		Stellfuß	nicht dargestellt
02	-	see main component 04 -	
03	0020058853	Cover, inspection opening heat exchanger	
		Deckel, Inspektion Wärmetauscher	
04	0020058895	Gasket set, flow/return (2x PK2)	
		Dichtungssatz (Vor-/Rücklauf, je 2 St.)	
05	0020058896	Cover, inspection opening tray	
		Deckel, Inspektion Wanne	
06	0020058855	Gasket, tray-flue pipe D=150	VKK 806 ... 1606/3-E
		Dichtung, Wanne-Abgasrohr, D=150	VKK 806 ... 1606/3-E
06	0020058856	Gasket, tray-flue pipe D=200	VKK 2006 ... 2806/3-E
		Dichtung, Wanne-Abgasrohr, D=200	VKK 2006 ... 2806/3-E
07	0020058858	Condensate trap	
		Siphon	
08	0020069075	Hose (Condensate trap)	
		Schlauch (Siphon)	

# 06b Heat exchanger - Wärmetauscher

VKK 806/3-E ... VKK 2806/3-E



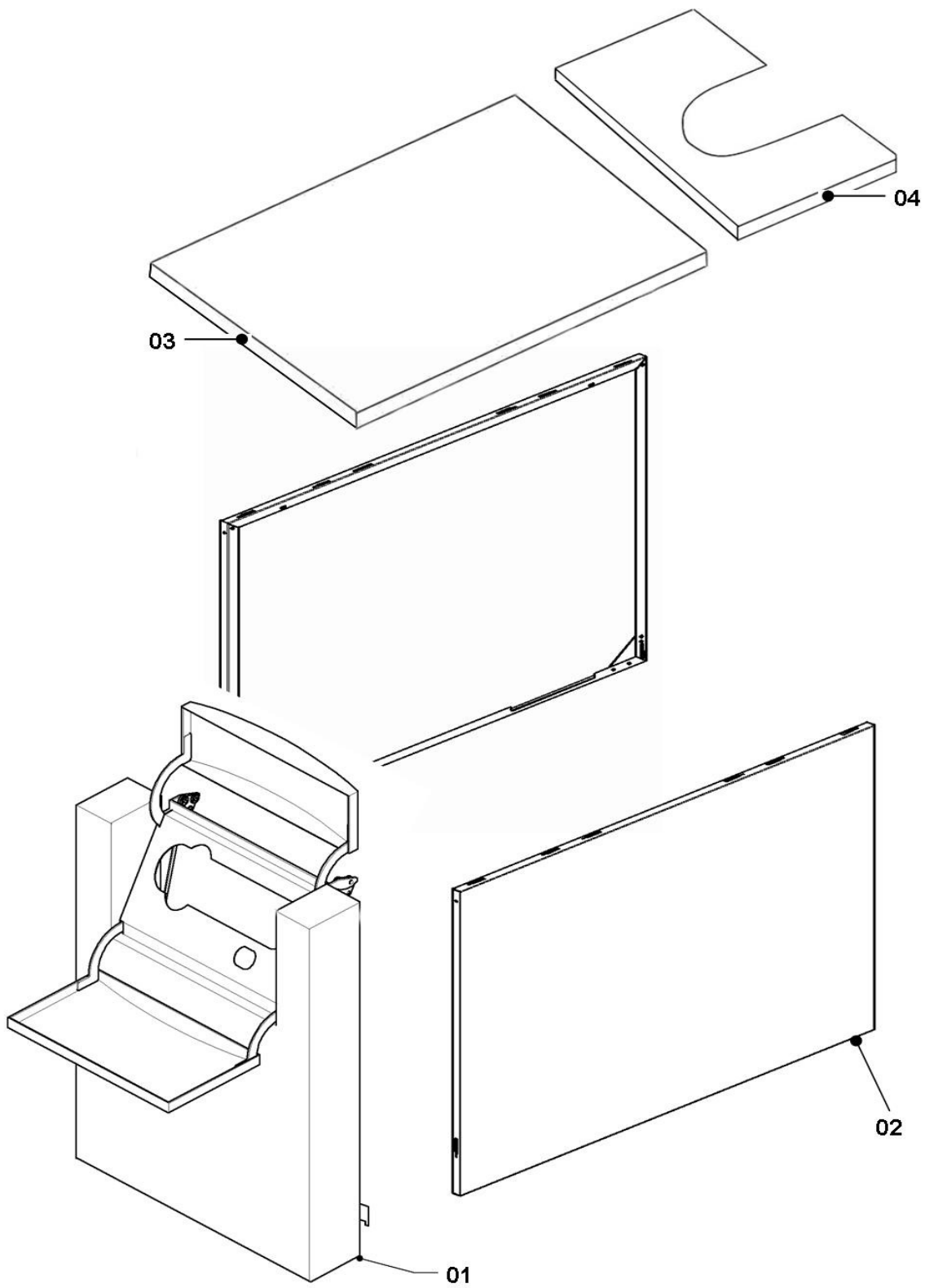
## 06b Heat exchanger - Wärmetauscher

VKK 806/3-E ... VKK 2806/3-E

Pos.	Art.-No Teile-Nr.	Part Bezeichnung	Type, note Typ, Bemerkung
		00-00-000	
00	0020045972	Sensor (NTC)	not shown
		Fühler (NTC)	nicht dargestellt
00	253552	Temperature sensitive element	not shown
		Fühler (Temperaturfühler)	nicht dargestellt
00	101198	Temperature limiter	not shown
		Temperaturbegrenzer	nicht dargestellt
00	0020059717	Sensor water pressure	not shown
		Sensor (Wasserdruck)	nicht dargestellt
00	0020028088	Kit flue gas STB ecoCRAFT/2	accessory (not shown)
		Kit Abgas STB ecoCRAFT/2	Zubehör (nicht dargestellt)
00	0020058854	Support, NTC, Flow/Return (PK2)	not shown
		Halter (NTC, Vor-/Rücklauf, 2 St.)	nicht dargestellt
01	-	see main component 06a - siehe Baugruppe 06a	
02	0020058855	Gasket, tray-flue pipe D=150	VKK 806 ... 1606/3-E
		Dichtung, Wanne-Abgasrohr, D=150	VKK 806 ... 1606/3-E
02	0020058856	Gasket, tray-flue pipe D=200	VKK 2006 ... 2806/3-E
		Dichtung, Wanne-Abgasrohr, D=200	VKK 2006 ... 2806/3-E
03	0020058874	Damper/silencer, flue gas 80 - 160 kW	VKK 806 ... 1606/3-E
		Schalldämpfer, Abgas 80 - 160 kW	VKK 806 ... 1606/3-E
03	0020058875	Damper/silencer, flue gas 200 - 280 kW	VKK 2006 ... 2806/3-E
		Schalldämpfer, Abgas 200 - 280 kW	VKK 2006 ... 2806/3-E
04	0020069075	Hose (Condensate trap)	
		Schlauch (Siphon)	
05	0020069080	Flue duct/adaptor (condensate trap)	VKK 806 ... 1606/3-E
		Abgasführung/-stutzen, Kondensatfalle	VKK 806 ... 1606/3-E
05	0020072353	Flue duct/adaptor (condensate trap)	VKK 2006 ... 2806/3-E
		Abgasführung/-stutzen, Kondensatfalle	VKK 2006 ... 2806/3-E
06	0020060815	Casing (filter supply air)	
		Gehäuse (Filter Zuluft)	
06	153044	Filter	not shown
		Filter	nicht dargestellt
07	0020069072	Hose (supply air, short)	
		Schlauch (Zuluft, kurz)	
08	0020060796	Gasket (seal, housing, filter)	
		Dichtung (Gehäuse, Filter)	
09	0020060803	Tube (Air inlet duct)	
		Rohr (Frischluftrrohr)	

## 07 Casing parts - Verkleidungsteile

VKK 806/3-E ... VKK 2806/3-E



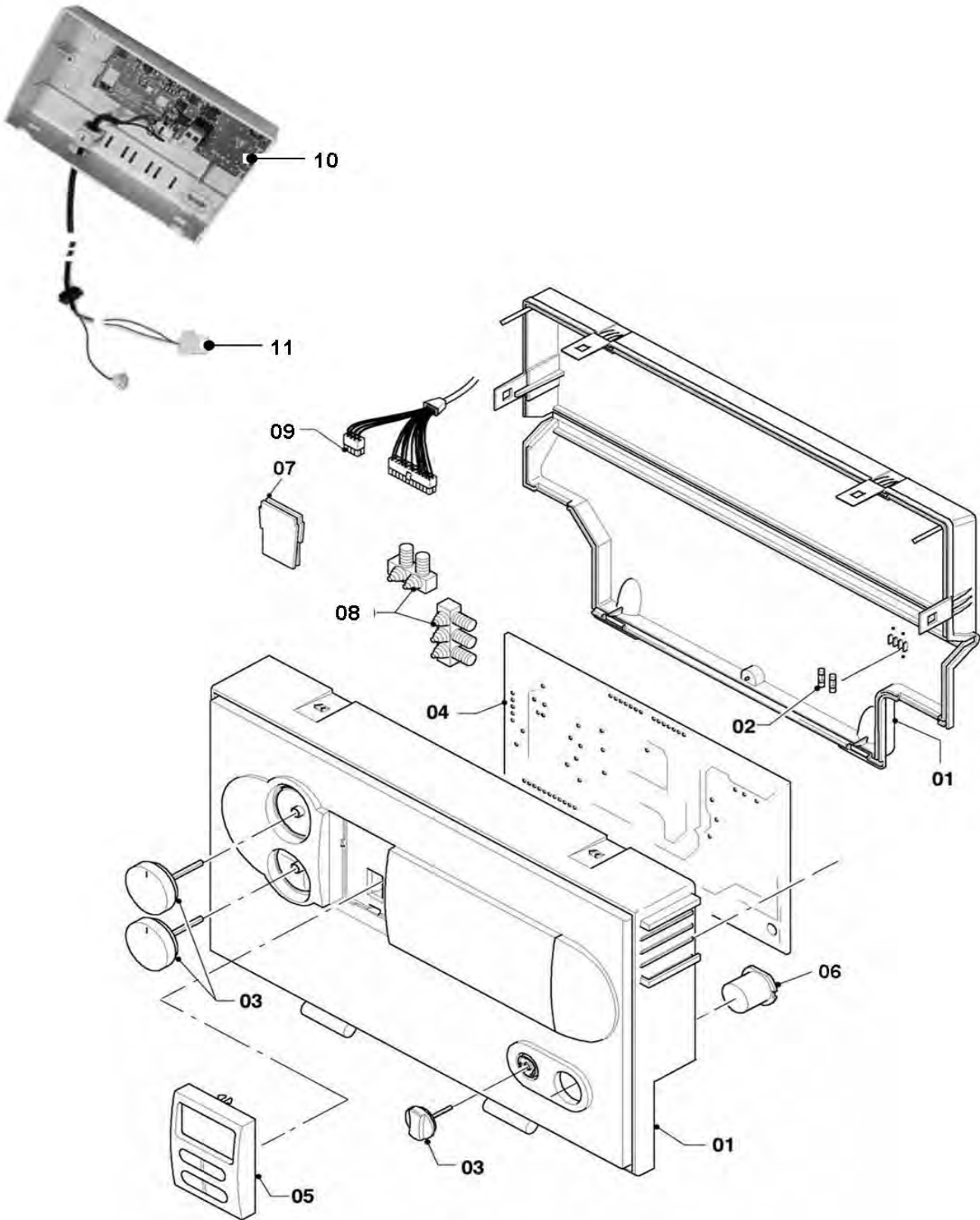
## 07 Casing parts - Verkleidungsteile

VKK 806/3-E ... VKK 2806/3-E

Pos.	Art.-No Teile-Nr.	Part Bezeichnung	Type, note Typ, Bemerkung
		00-00-000	
01	0020058894	Door, hood 80-280 kW	with name badge
		Tür, Haube 80-280 kW	mit Firmenschild
01	118096	Badge	not shown
		Firmenschild (alle Typen)	nicht dargestellt
02	0020058884	Side panel 80-160 kW	
		Seitenblech 80-160 kW	
02	0020058885	Side panel 200-280 kW	
		Seitenblech 200-280 kW	
03	0020058886	Cover 80-160kW	
		Deckel, vorne 80-160kW	
03	0020058887	Cover 200-280kW	
		Deckel, vorne 200-280kW	
04	0020058888	Cover 80-160kW	
		Deckel, hinten 80-160kW	
04	0020058889	Cover 200-280kW	
		Deckel, hinten 200-280kW	

## 12 Control panel - Schaltkasten

VKK 806/3-E ... VKK 2806/3-E

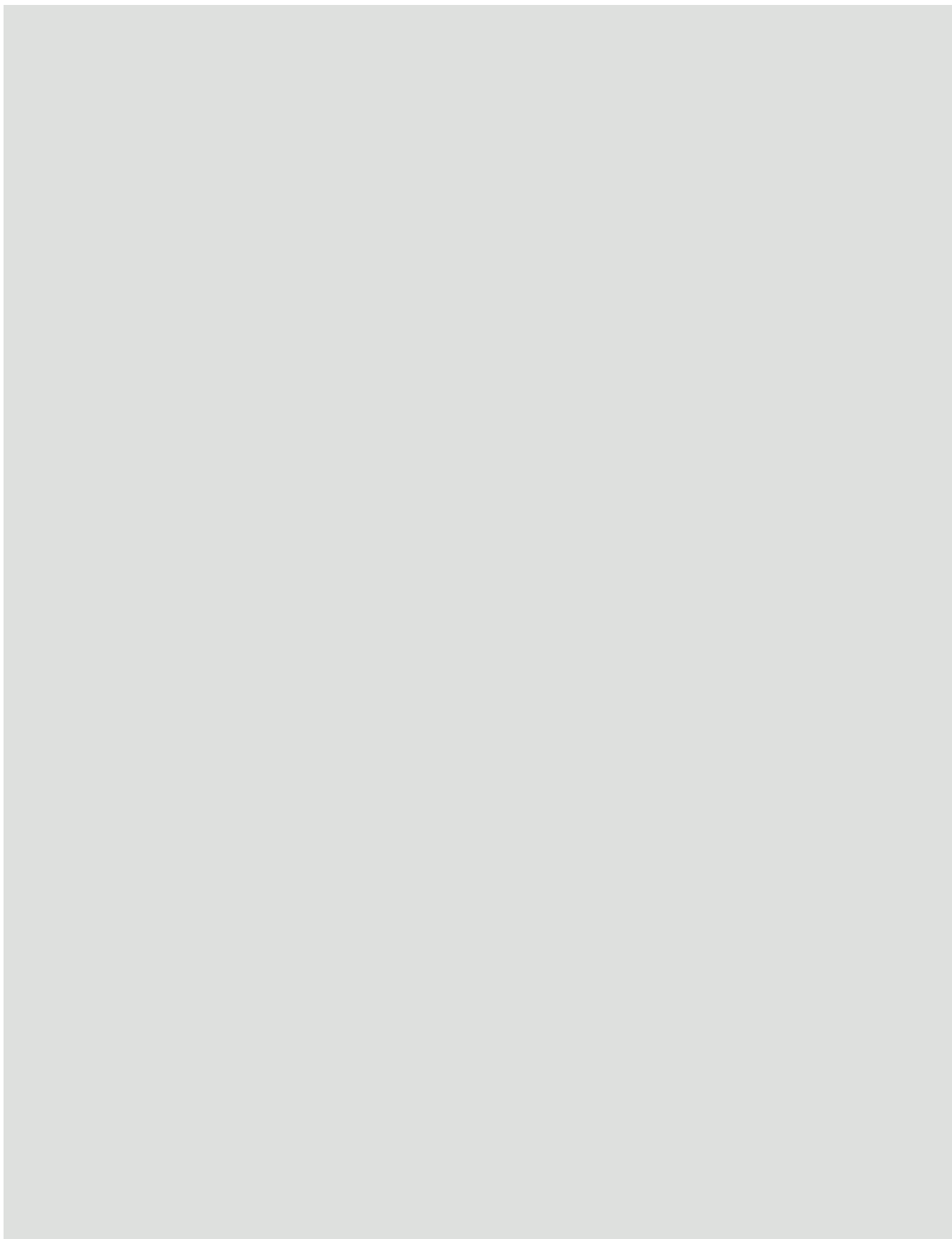




## 12 Control panel - Schaltkasten

VKK 806/3-E ... VKK 2806/3-E

Pos.	Art.-No Teile-Nr.	Part Bezeichnung	Type, note Typ, Bemerkung
		00-00-000	
00	0020020025	Bracket (PK2)	not shown
		Halter Schaltkasten (2 St.)	nicht dargestellt
01	0020060810	Casing (control panel)	with parts 02, 03
		Gehäuse	mit Pos. 02, 03
02	251957	Fuse 4.0A T (PK10)	
		Sicherung 4,0A T (10 St.)	
03	0020037662	Knobs white (PK3)	
		Knopf weiß (3 St.)	
04	0020058883	Printed circuit board	
		Leiterplatte	
05	0020060811	Display	
		Display	
06	0020039721	Plug	
		Stopfen	
07	0020041940	Plug	
		Stopfen	
08	078533	Cable fixation	
		Zugentlaster, Set	
09	0020058880	Cable tree (harness)	
		Kabelbaum	
09	0020058881	Cable tree (harness fan)	not shown
		Kabelbaum (Gebläse)	nicht dargestellt
09	0020058882	Cable tree (harness ignition)	not shown
		Kabelbaum (Zündleitung)	nicht dargestellt
10	0020060812	Printed circuit board (PWM->modul 0-10V)	with part 11
		Leiterplatte (PWM -> 0-10V-Modul)	mit Pos. 11
11	0020060814	Cable tree (harness 1-10V)	
		Kabelbaum (1-10V)	





Vaillant GmbH  
Berghauser Str. 40 ✉ 42859 Remscheid ✉ Telefon 0 21 91/18-0  
Telefax 0 21 91/18-28 10 🌐 [www.vaillant.de](http://www.vaillant.de) ✉ [info@vaillant.de](mailto:info@vaillant.de)