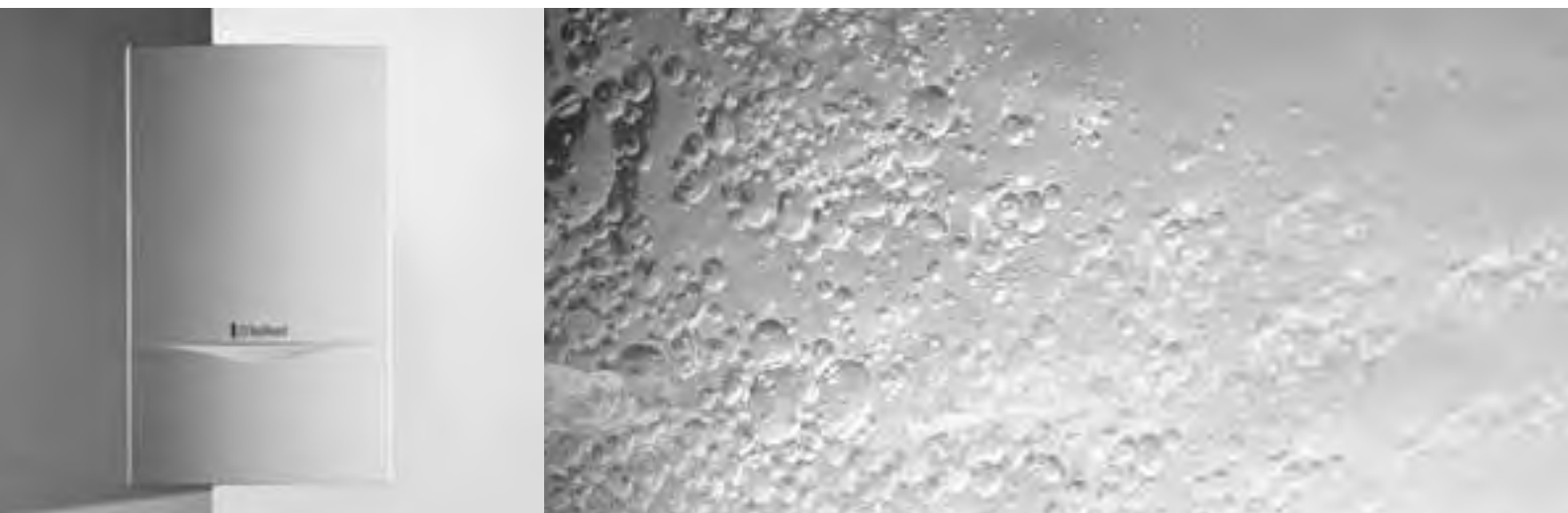


Для специалистов

Руководство по монтажу и техобслуживанию atmoMAX plus



Газовый отопительный настенный аппарат

VU INT 120/2-5
VU/VUW INT 200/2-5
VU/VUW INT 240/2-5
VU/VUW INT 280/2-5

ОГЛАВЛЕНИЕ

	страница		страница
Указания по документации	3	6 Изменение заводской настройки	32
Размещение и хранение документации	3	6.1 Регулировка времени выбега	
Применяемые символы	3	циркуляционного насоса	32
Заводская гарантия	3	6.2 Задержка перезажигания для режима	
1 Описание аппарата	4	отопления	32
1.1 Шильдик аппарата	4	6.3 Переключатель режима работы насоса	33
1.2 Фирменная табличка	4	6.4 Регулировка расхода горячей воды (VUW)	34
1.3 Знаки соответствия	4	6.5 Регулировка температуры горячего	
1.4 Применение в соответствии с назначением	4	пуска (VUW)	34
2 Указания по технике безопасности/предписания 5		7 Ревизия и техническое обслуживание	35
2.1 Указания по технике безопасности	5	7.1 Запасные части	35
2.2 Правила, нормы, инструкции	5	7.2 Интервалы проведения ревизии	35
3 Установка	6	7.3 Проверки	35
3.1 Предварительные замечания	6	7.4 Чистка горелки и первичного	
3.2 Место установки	6	теплообменника	36
3.3 Объем поставки	7	7.5 Чистка вторичного теплообменника (VUW)	36
3.4 Монтажный шаблон	8	7.6 Заполнение системы отопления (VUW)	37
3.5 Требуемые монтажные зазоры/ Габаритные размеры аппарата	9	7.7 Заполнение системы отопления (VU)	37
3.6 Присоединительные размеры	10	7.8 Опорожнение системы отопления	37
3.7 Навеска аппарата	11	7.9 Пробная эксплуатация	38
3.8 Присоединение к газопроводу	11	7.10 Предохранительные устройства	38
3.9 Присоединение к системе водоснабжения (VUW)	12	7.11 Проверка работы датчика опрокидывания тяги	38
3.10 Подающий и обратный трубопроводы емкостного водонагревателя (VU)	12	8 Поиск неисправностей	39
3.11 Подающий и обратный трубопроводы отопительной системы	13	8.1 Коды состояния	39
3.12 Отвод продуктов сгорания	13	8.2 Коды диагностики	41
3.13 Присоединение к электрической сети	14	8.3 Коды неисправностей	43
3.14 Подключение емкостного водонагревателя к VU	19	8.4 Накопитель сообщений об ошибках	43
3.15 Подготовка к вводу в эксплуатацию	19	9 Технические данные	44
3.16 Снятие облицовки аппарата	20		
3.17 Установка облицовки аппарата	20		
4 Настройка газа	21		
4.1 Заводская настройка газа	21		
4.2 Проверка давления газа (давления истечения) на входе	22		
4.3 Присоединение U-образного манометра	22		
4.4 Настройка максимальной тепловой мощности (номинальной мощности)	23		
4.5 Настройка стартового давления газа	24		
4.6 Проверка и регулировка частичной мощности на отопление	25		
4.7 Проверка и регулировка режима частичной мощности на отопление по объёмному методу	27		
5 Функциональная проверка	30		
5.1 Порядок выполнения работ	30		
5.2 Режим отбора горячей воды (VU с водонагревателем)	30		
5.3 Режим отопления	30		
5.4 Передача аппарата пользователю	31		

Указания по документации

Помещенные ниже указания позволяют лучше ориентироваться во всей документации.

В сочетании с данным руководством по монтажу и техобслуживанию действительны другие документы.

Мы не несем ответственности за ущерб, причиненный в результате несоблюдения требований, содержащихся в этих руководствах.

Размещение и хранение документации

Просьба передать данное руководство по монтажу и техобслуживанию, а также вспомогательные средства предприятию, которое будет осуществлять эксплуатацию установки. Предприятие примет все это на хранение с тем, чтобы руководства и вспомогательные средства в случае необходимости всегда находились под рукой.

Применяемые символы

Во время монтажа аппарата просьба выполнять указания по технике безопасности, содержащиеся в данном руководстве по монтажу!



Опасность!

Непосредственная опасность для жизни!



Внимание!

Возможная опасная ситуация для изделия и окружающей среды!



Указание

Полезные сведения и указания.

- Этот символ предваряет указания, требующие выполнить какое-либо действие.

Заводская гарантия

Владельцу прибора мы предоставляем заводскую гарантию на условиях, изложенных в инструкции по эксплуатации.

1 Описание аппарата

1.1 Шильдик аппарата

Аппарат	Страна назначения (согласно ISO 3166)	Категория допуска	Вид газового топлива	Диапазон номинальной тепловой мощности P [кВт]	Мощность в режиме горячего водоснабжения/ мощность для нагрева водонагревателя кВт]
VU INT 120/2-5	RU	II _{2H3B/P}	2 H - G 20/13-20 мбар Propan - G 30/31-30 мбар	6,5 - 12,0	12,0
VU/VUW INT 200/2-5	RU	II _{2H3B/P}	2 H - G 20/13-20 мбар Propan - G 30/31-30 мбар	7,8 - 20,0	20,0
VU/VUW INT 240/2-5	RU	II _{2H3B/P}	2 H - G 20/13-20 мбар Propan - G 30/31-30 мбар	8,9 - 24,0	24,0
VU/VUW INT 280/2-5	RU	II _{2H3B/P}	2 H - G 20/13-20 мбар Propan - G 30/31-30 мбар	10,7 - 28,0	28,0

Таблица 1.1 Шильдик аппарата

1.2 Фирменная табличка

Шильдик находится на задней стенке панели управления аппарата.



1.3 Знаки соответствия

Знак соответствия CE свидетельствует о том, что в аппаратах соблюдены все основные требования Инструкции по газовым приборам (Инструкция 90/396/EWG) и Инструкции по электромагнитной совместимости (Инструкция 89/336/EWG). Аппараты соответствуют основным требованиям Инструкции по коэффициенту полезного действия (Инструкция 92/42/EWG).

Данный знак свидетельствует о соответствии аппарата требованиям ГОСТ. Данный аппарат имеет также разрешение на применение Госгортехнадзора России, гигиенический сертификат и сертификат пожарной безопасности.

Данный тип аппарата прошел соответствующие испытания на территории Украины и соответствует требованиям ДСТУ. Данный аппарат имеет также разрешение на применение на территории Украины Госнадзорохрантруда Украины.

Данный тип аппарата прошел соответствующие испытания на территории Молдовы и соответствует требованиям ГОСТ. Данный аппарат имеет также разрешение государственного отдела по техническому согласованию на применение на территории Молдовы.

Данный тип аппарата прошел соответствующие испытания на территории Беларуси и соответствует требованиям ГОСТ и имеет сертификат соответствия. Данный аппарат имеет также разрешение от ПРОМАТОМНАДЗОРа на применение на территории республики Беларусь.



1.4 Применение в соответствии с назначением

Аппараты Vaillant atmoMAX plus (далее - аппарат) изготовлены в соответствии с современным уровнем техники и с соблюдением общепризнанных правил и норм техники безопасности. Тем не менее, при неквалифицированном обращении с ними или при использовании не по назначению они могут быть опасны для здоровья и жизни пользователя или третьих лиц или соответственно выйти из строя и привести к материальным убыткам. Аппараты предназначены для использования в качестве генераторов теплоты в закрытых системах отопления с принудительной циркуляцией теплоносителя-воды и для приготовления горячей хозяйственной воды.

Иное или выходящее за пределы области применения использование водонагревателей считается не соответствующим назначению. За ущерб, который может возникнуть в этом случае, ни изготовитель, ни поставщик ответственности не несут. Весь риск ложится на пользователя. В понятие "использование по назначению" входит также выполнение указаний инструкций по эксплуатации и установке аппарата, а также соблюдение условий инспекторских проверок и технического обслуживания.

2 Указания по технике безопасности/предписания

Перед монтажом аппарата следует поставить в известность местное предприятие газоснабжения и мастера трубочистов, которые обслуживают Ваш округ. Монтаж аппарата должен осуществляться аттестованным работником специализированной организации. Он несет ответственность за правильность монтажа и пуска в эксплуатацию.

2.1 Указания по технике безопасности

Воздух для сгорания, который подается к аппарату, не должен содержать химических веществ, например, фтор, хлор либо серу. Аэрозоли, растворители либо чистящие средства, краски и клеи могут содержать подобные вещества, которые в процессе эксплуатации аппарата в наиболее неблагоприятном случае могут вызвать коррозию, в том числе в газовыпускной системе. В сфере бытового обслуживания, например, в парикмахерских, лакировочных либо столярных мастерских, на предприятиях химчистки и т.д. с зависимым либо независимым от воздуха помещения режимом эксплуатации всегда следует использовать отдельное помещение для установки оборудования, через которое будет обеспечиваться свободное в техническом отношении от химических веществ снабжение воздухом для сгорания.

Аппараты atmoMAX plus могут использоваться с любыми системами дымоудаления, разрешенными нормативными документами к применению совместно с котлами такой конструкции.

Не требуется соблюдать какое-либо расстояние аппарата до деталей из горючих строительных материалов (минимальное расстояние от стены 5 мм), так как при номинальной тепловой мощности аппарата в данном случае не будет создаваться температура, превышающая допустимую температуру 85 °С. В замкнутых отопительных системах должен устанавливаться допущенный в конструктивном отношении предохранительный клапан, который соответствует тепловой мощности.

Важные указания для аппаратов на сжиженном газе

При новом монтаже установки необходимо обеспечить выпуск воздуха из емкости сжиженного газа. За надлежащий выпуск воздуха из емкости, как правило, отвечает поставщик сжиженного газа. Перед монтажом аппарата заблаговременно убедитесь в том, что из газовой емкости выпущен воздух. Если воздух в недостаточной степени удален из газовой емкости, могут возникнуть проблемы с зажиганием. В подобных случаях обращайтесь, прежде всего, к тому, кто выполнял наполнение емкости.

Наклейте прилагаемую этикетку (качество пропана) в хорошо видимом месте на емкость либо на шкаф с баллонами, по возможности, вблизи наливного патрубка.

Монтаж ниже уровня поверхности земли:

При выполнении монтажа в помещениях ниже уровня поверхности земли следует соблюдать местные правила.



Внимание!

При затяжке или отвинчивании резьбовых соединений, как правило, следует пользоваться соответствующими вильчатыми гаечными ключами (гаечные ключи с открытым зевом) (не пользоваться трубными ключами, удлинителями и т.д.).

Неправильное применение и/или неправильно подобранный инструмент могут стать причиной повреждения (например, утечка газа или воды).

2.2 Правила, нормы, инструкции

Установка, пуск, ревизия, изменение установленного расхода газа, перенастройка на другой вид газа и дальнейшее обслуживание газового отопительного настенного аппарата должны производиться только квалифицированными специалистами специализированной организации, имеющей лицензию на проведение вышеуказанных работ, уполномоченными фирмой Vaillant на работу с данным оборудованием и полностью несущими ответственность за соблюдение действующих в данной местности норм и правил.

Установка аппарата силами такой лицензированной организации должна быть зарегистрирована в местной газоснабжающей организации.

Обращаем также Ваше внимание на то, что гарантия предприятия-изготовителя действует только в случае, если продажа, монтаж и дальнейшее обслуживание аппарата были произведены специализированной организацией, имеющей договор с фирмой Vaillant и уполномоченной распространять продукцию фирмы Vaillant на определённой территории, или организацией, имеющей договор подряда с такой уполномоченной организацией. Гарантия предприятия-изготовителя действует только в случае соблюдения условий, изложенных в инструкциях по монтажу и эксплуатации для соответствующего аппарата. Гарантийные обязательства изготовителя аппарата изложены в инструкции по эксплуатации.

При ремонте и обслуживании газового настенного котла разрешается использовать только оригинальные запасные части Vaillant. Данную инструкцию по монтажу, после проведения соответствующего вводного инструктажа, необходимо передать на хранение пользователю аппарата. В качестве теплоносителя в системе отопления должна использоваться вода с карбонатной жесткостью до 3,0 моль/м³ (6,0 мг-экв/л, 16,8°dH), бесцветная, чистая, без осадков. При более жесткой воде во избежание образования накипи следует произвести снижение жесткости воды. Газовый настенный отопительный котёл предназначен для установки внутри зданий в жилых или

хозяйственных помещениях, при обязательном соблюдении действующих в данной местности норм и правил размещения газовых аппаратов, а также требований к помещениям для их установки. При установке котлов следует руководствоваться действующими в данной местности СНиП, Правилами безопасности в газовом хозяйстве, ПУЭ, ПТЭ/ПТБ электроустановок потребителей, другими действующими в данной местности нормами и правилами, а также местными предписаниями газо-и электроснабжающих организаций. Согласование выбора места установки, а также организация приточно-вытяжной вентиляции проводится в установленном для данной местности порядке в соответствии с действующими для данной местности нормативными документами.

3 Установка

3.1 Предварительные замечания



Внимание!
Работы по монтажу и первому вводу в эксплуатацию установки должны проводиться специализированной фирмой, имеющей соответствующее разрешение, которая несет также ответственность за соблюдение действующих правил, норм и инструкций. Добавление антифризов в греющую воду не допускается!

При добавлении в воду антифризов могут измениться свойства уплотнительных прокладок, что приведет к появлению шумов и утечек в отопительной системе и в самом аппарате. Фирма Vaillant не принимает на себя в этой связи никакой ответственности (включая возможный косвенный ущерб). Просьба проинформировать пользователя о мерах по предотвращению замерзания установки.



Внимание!
Перед подсоединением аппарата тщательно промойте отопительную установку!

Благодаря этому из трубопроводов будут удалены образовавшийся при сварке грат, окалина, пакля, замазка, частицы ржавчины и другие крупные загрязнения. В противном случае эти загрязнения могут скапливаться в аппарате и приводить к нарушениям его нормальной работы.

3.2 Место установки

Просьба при выборе места установки учитывать следующие указания по технике безопасности:



Внимание!
Не устанавливайте прибор в помещении, где существует опасность замерзания!

Аппарат должен быть установлен на негорючем основании. Если это не противоречит местным нормам и правилам, то нет необходимости в выдерживании определенного увеличенного расстояния между аппаратом и строительными конструкциями из сгораемых материалов, так как при номинальной тепловой мощности аппарата температура его наружных поверхностей менее 85 °С.



Внимание!
Не устанавливайте аппарат в помещениях с агрессивными парами или пылью!

Поступающий в аппарат воздух для горения не должен содержать таких веществ, как, например, пары фтора, хлора, серы и т.п. (например, паров аэрозолей, растворителей или чистящих средств, красок, клеящих составов или бензина). Эти вещества могут при эксплуатации аппарата привести к коррозии, в том числе и в системе отвода продуктов сгорания. Поэтому такие вещества нельзя хранить в помещении, в котором установлен аппарат.

При использовании аппарата в парикмахерских, малярных или столярных мастерских, предприятиях химической чистки и т.п. должно быть предусмотрено обособленное помещение, в котором можно технически обеспечить подвод воздуха для горения, не содержащего указанных выше веществ.

Учтите также, что пыль и строительный мусор, попадая в котёл вместе с воздухом для горения, вызывают сбой в работе и могут привести к повреждению аппарата. В помещении, где устанавливается аппарат, не должны располагаться никакие дополнительные устройства вытяжной вентиляции, принудительно удаляющие воздух из этого помещения при помощи вентилятора (например, кухонная принудительная вытяжка). При работе этих устройств в помещении может возникнуть разрежение, которое может привести к обратному потоку продуктов сгорания и нарушению нормальной работы аппарата.

Перед установкой газового настенного отопительного аппарата рекомендуется удостовериться в том, что: Давление газа в газопроводе и сечение газопровода достаточно для нормальной работы аппарата.

Давление в водопроводе холодной воды достаточно для нормальной работы аппарата.

Дымоход и вентиляция в помещении, в котором устанавливается котёл, находятся в исправном состоянии (наличие необходимой тяги, достаточного сечения и высоты дымовой трубы; вентиляция обеспечивает достаточный воздухообмен в помещении; обеспечивается приток в помещение достаточного количества воздуха для горения - около 11 м³ воздуха на 1 м³ природного газа.

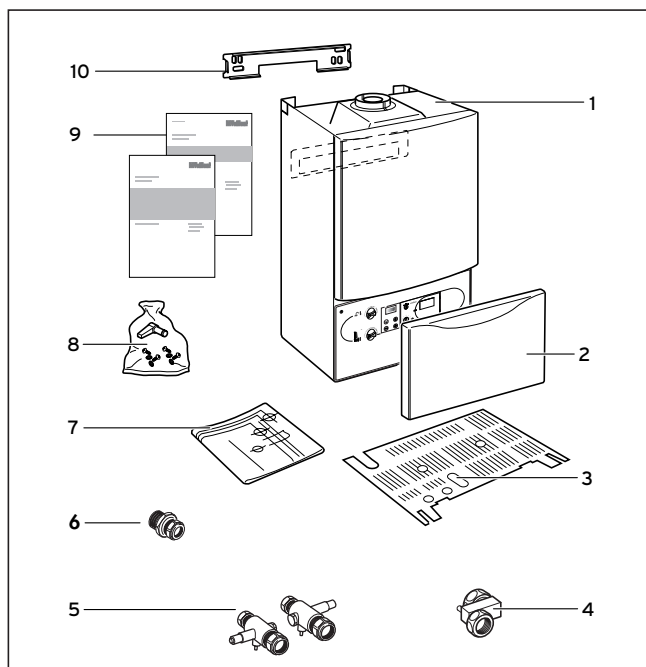


Рис. 3.1 Объем поставки

Позиция	Количество	Наименование
1	1	Аппарат
2	1	Откидная крышка панели управления
3	1	Защитно-декоративная сетка
4	1*	Впускной клапан холодной воды, присоединительные детали (не изображены)
5	2	Сервисные краны
6	1	Присоединение к газопроводу
7	1	Монтажный шаблон
8	1	Пакет с мелкими деталями (рукоятка заливочного крана, винты, прокладки)
9	2	Инструкции по монтажу и эксплуатации
10	1	Скоба для подвески

Таблица 3.1 Объем поставки

* VUW

3.3 Объем поставки

Указание
 Проверьте комплектность поставки и отсутствие повреждений!

Аппарат VU/VUW INT 120/2-5, 200/2-5, 240/2-5 укомплектован на заводе расширительным баком вместимостью 6 л, а аппарат VU/VUW INT 280/2-5 – расширительным баком вместимостью 10 л.

Внимание!
 Просьба перед монтажом установки проверить, достаточен ли этот объем.

Если это не так, то в аппарат VU/VUW INT 120/2-5, 200/2-5, 240/2-5 может быть вмонтирован расширительный бак объемом 10 л или же силами заказчика может быть установлен дополнительный расширительный бак.

Указание
 Расширительный бак объемом 10 л можно приобрести как запчасть Vaillant.

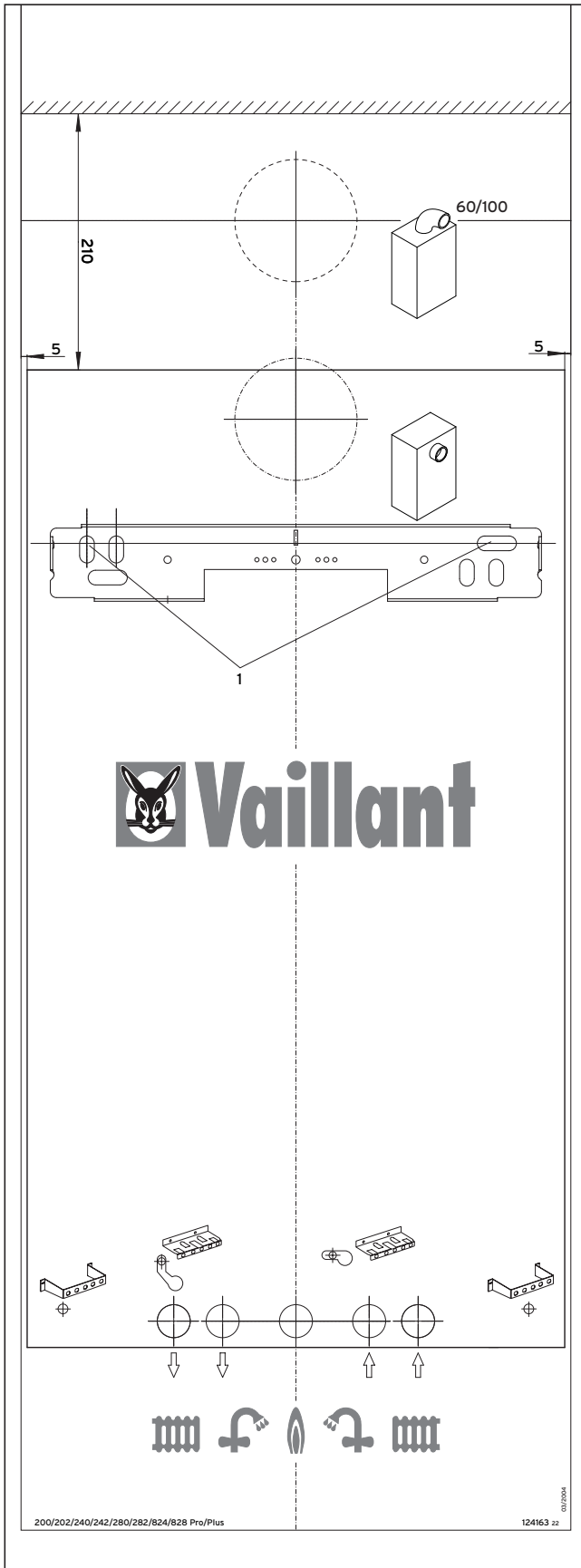


Рис. 3.2 Монтажный шаблон

3.4 Монтажный шаблон



Внимание!

Аппарат можно навешивать только на прочную плоскую вертикальную поверхность стены. Убедитесь в том, что все крепежные детали обладают достаточной прочностью. При этом следует учитывать также и свойства стены.

- Определите место монтажа системы и отвода продуктов сгорания и сделайте в этом месте соответствующие отметки.
- Учтите также все требуемые монтажные зазоры и присоединительные размеры.
- Приложите монтажный шаблон к стене.
- Просверлите два отверстия (1) для навески аппарата.
- Наметьте на стене положение присоединительных патрубков.

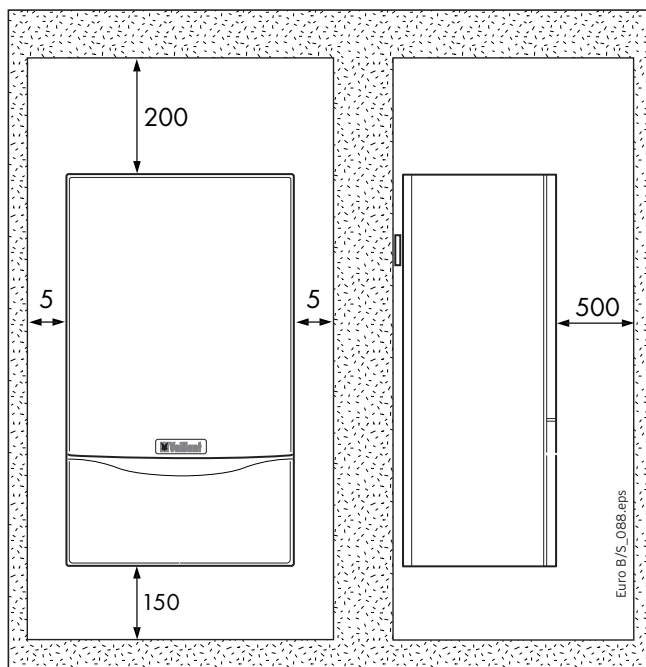


Рис. 3.3 Требуемые монтажные зазоры

3.5 Требуемые монтажные зазоры/ Габаритные размеры аппарата

Как для навески аппарата, так и для проведения последующих осмотров и работ по техническому обслуживанию требуются следующие монтажные зазоры:

- 150 мм снизу,
- 5 мм сбоку,
- 200 мм сверху,
- 500 мм спереди.

Если местные нормативные документы устанавливают значения большие, чем указанные, следует руководствоваться требованиями этих документов.

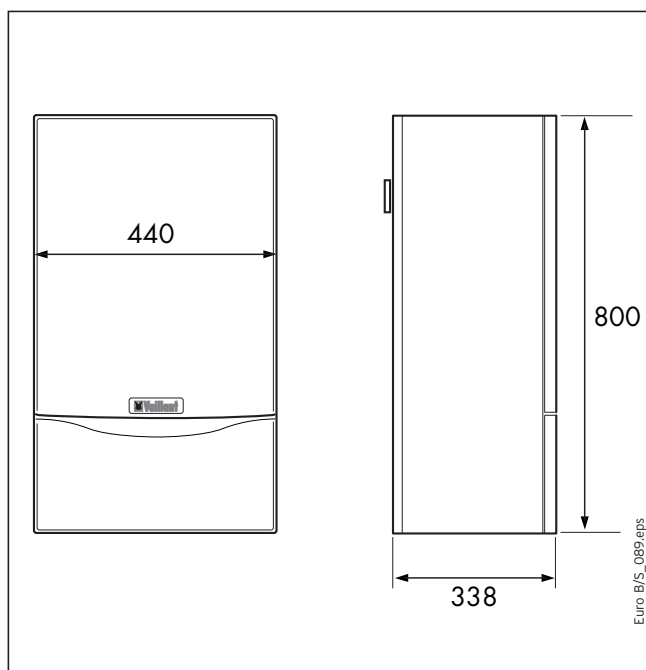


Рис. 3.4 Габаритные размеры аппарата

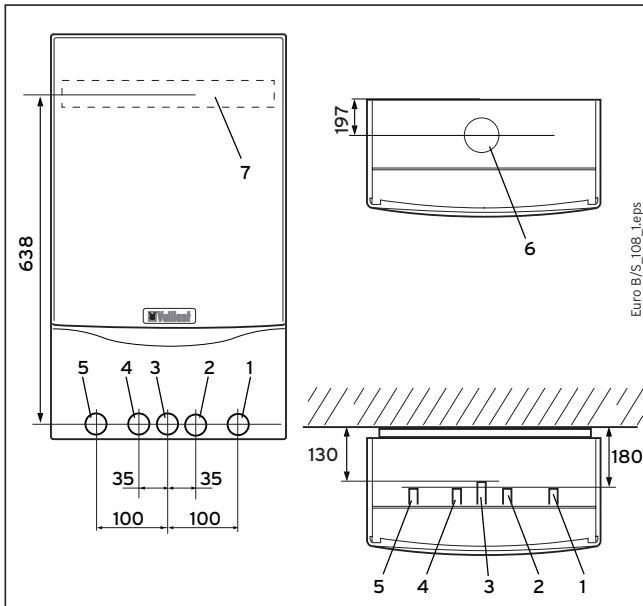


Рис. 3.5 Присоединительные размеры (VUW)

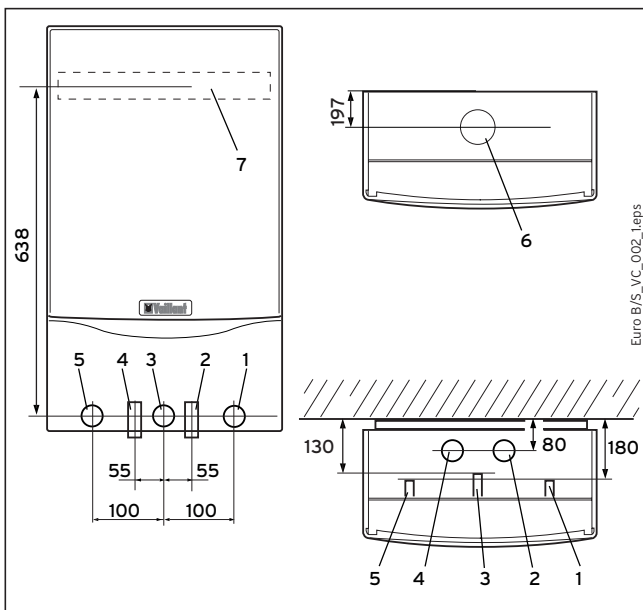


Рис. 3.6 Присоединительные размеры (VU)

3.6 Присоединительные размеры

- 1 Обратная линия отопительной системы
- 2 Патрубок входа холодной воды
- 3 Штуцер подводящего газопровода
- 4 Патрубок выхода горячей воды
- 5 Подающая линия отопительной системы
- 6 Отвод продуктов сгорания
12 кВт, 20 кВт \varnothing 110 мм
24/28 кВт \varnothing 130 мм
- 7 Скоба для подвески

Подключение	Диаметр
Подающая линия отопительной системы	R 3/4
Выход горячей воды	R 3/4
Подключение газа	15 мм, обжимное резьбовое соединение
Вход холодной воды	R 3/4
Обратная линия отопительной системы	R 3/4

Таблица 3.2 Диаметр трубы и резьба

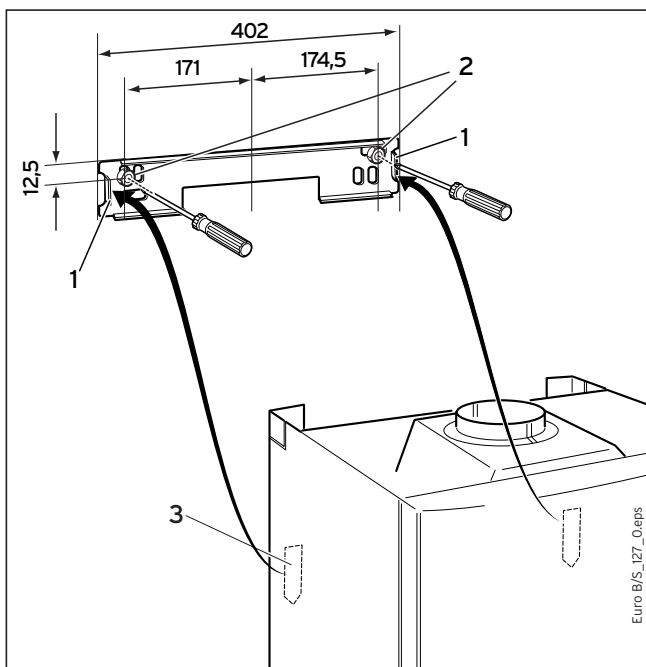


Рис. 3.7 Навеска аппарата

3.7 Навеска аппарата

Аппарат можно навешивать только на прочную плоскую вертикальную поверхность стены.

Убедитесь в том, что все крепежные детали обладают достаточной прочностью.

При этом следует учитывать также и свойства стены.

- Определите место на стене для аппарата с учетом его габаритов, присоединительных размеров и требуемых монтажных зазоров.
- Закрепите скобу для подвески (1) винтами (2), используя просверленные по шаблону отверстия на стене, и выверите положение скобы (1).
- Навесьте аппарат на прикрепленную к стене скобу (1), используя для этого скобу (3) на задней стенке аппарата.

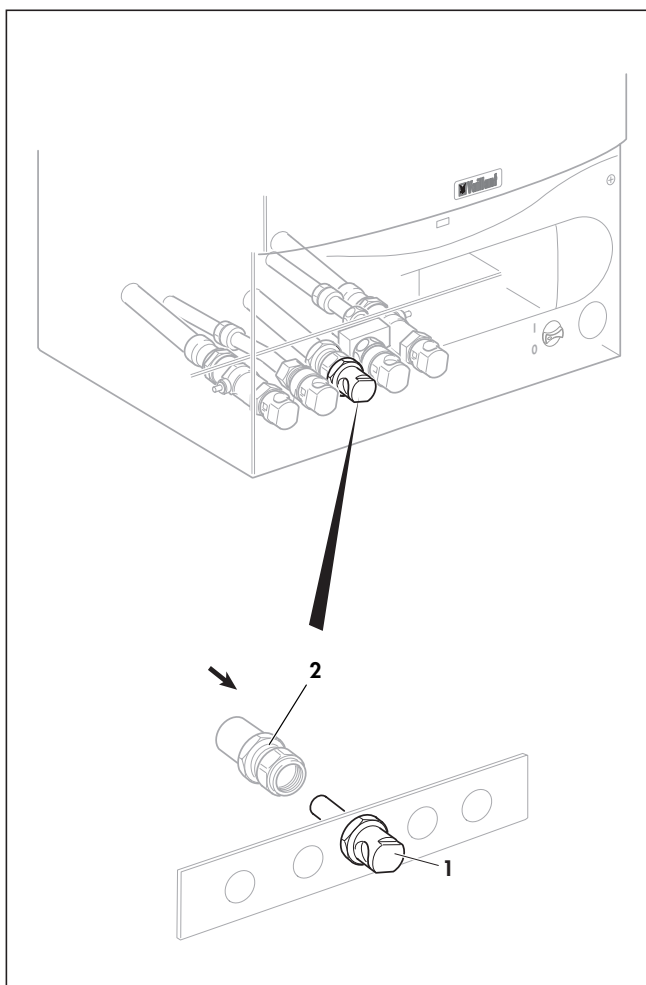


Рис. 3.8 Присоединение к газопроводу

3.8 Присоединение к газопроводу

Внимание!
 ⚠ Проследите за тем, чтобы на газопровод не воздействовали механические нагрузки, которые могут нарушить плотность соединений!

Внимание!
 ⚠ При проверке герметичности газовый регулятор разрешается подвергать давлению не выше 50 мбар!

- Подключите трубопровод (2) к патрубку подключения газа прибора (1).
- Подключите присоединительный газопровод с газовым вентилем к домовому газопроводу.

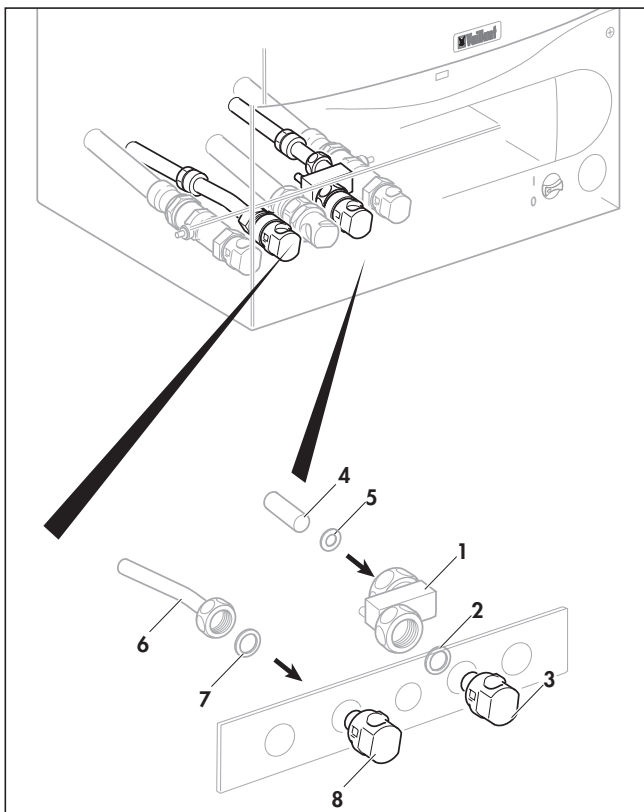


Рис. 3.9 Монтаж присоединения к системе водоснабжения (VUW)

3.9 Присоединение к системе водоснабжения (VUW)



Внимание!

Проследите за тем, чтобы на газопровод не воздействовали механические нагрузки, которые могут нарушить плотность соединений!

- Установите вентиль подачи холодной воды (1) с прокладкой (2) к входному патрубку холодной воды котла (3).
- Присоедините трубопровод холодной воды (4) к домовому трубопроводу холодной воды.
- Присоедините трубопровод холодной воды (4) используя обжимное кольцо (5) к вентилю холодной воды.
- Присоедините трубопровод горячей воды (6) к домовому трубопроводу горячей воды.
- Присоедините трубопровод горячей воды (6) с помощью накидной гайки и прокладки (7) к патрубку горячей воды (8) котла.

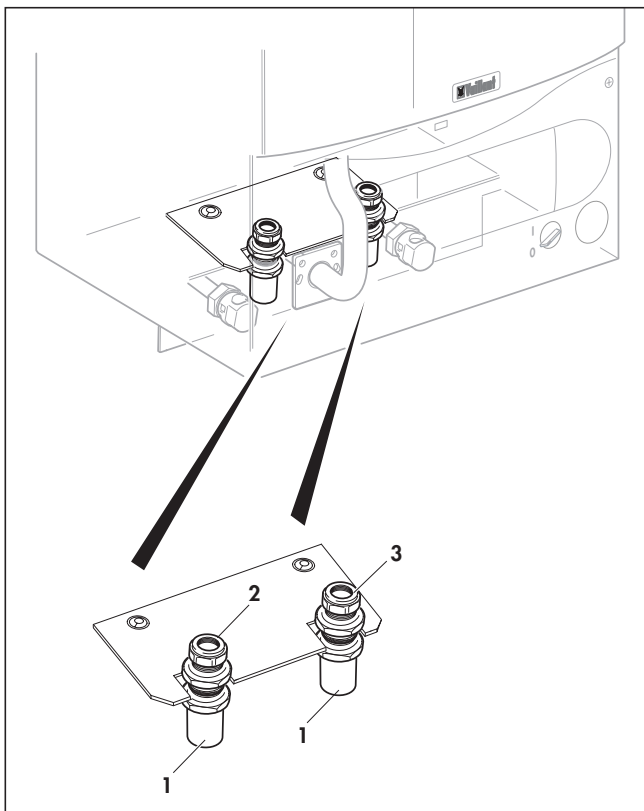


Рис. 3.10 Монтаж присоединения к системе водоснабжения (VU)

3.10 Подающий и обратный трубопроводы емкостного водонагревателя (VU)



Внимание!

Проследите за тем, чтобы на газопровод не воздействовали механические нагрузки, которые могут нарушить плотность соединений!

- Смонтируйте компенсационные прокладки (1) на подающей (2) и обратной (3) линиях аппарата.
- Смонтируйте трубы на внешней обвязке емкостного водонагревателя.

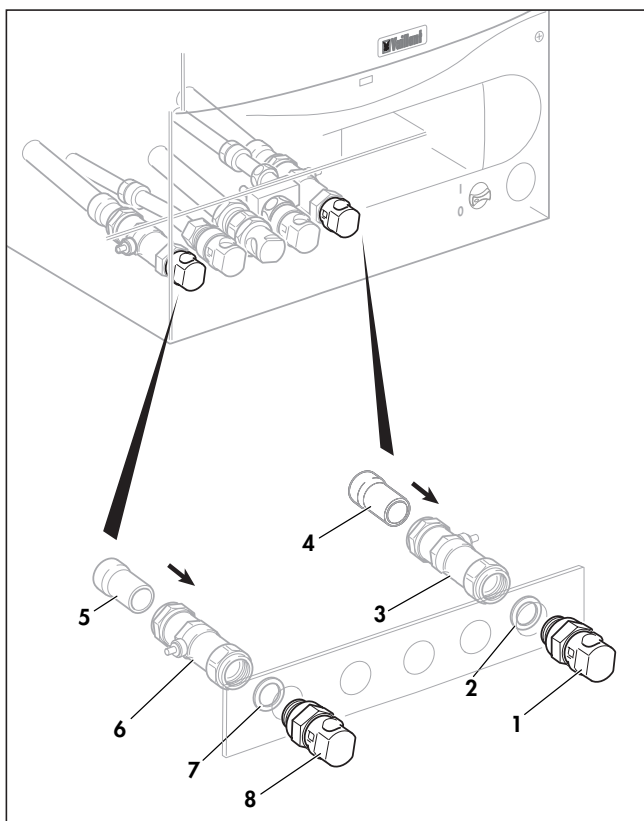


Рис. 3.11 Подсоединение подающего и обратного трубопроводов отопительной системы (VUW)

3.11 Подающий и обратный трубопроводы отопительной системы

Внимание!
 ⚠️ Проследите за тем, чтобы на газопровод не воздействовали механические нагрузки, которые могут нарушить плотность соединений!

Внимание!
 ⚠️ Перед подсоединением аппарата тщательно промойте отопительную установку!

Благодаря этому из трубопроводов будут удалены образовавшийся при сварке грат, окалина, пакля, замазка, частицы ржавчины и другие крупные загрязнения. В противном случае эти загрязнения могут скапливаться в аппарате и приводить к нарушениям его нормальной работы.

- Установите сервисный кран (3) с прокладкой (2) на патрубок обратной линии отопления (1) котла.
- Подключите трубопровод обратной линии отопления (4) с другой стороны сервисного крана (3).
- Установите сервисный кран (6) с прокладкой (7) на подающую линию отопления (8) котла.
- Присоедините трубопровод обратной линии (5) к другому концу сервисного крана (6).

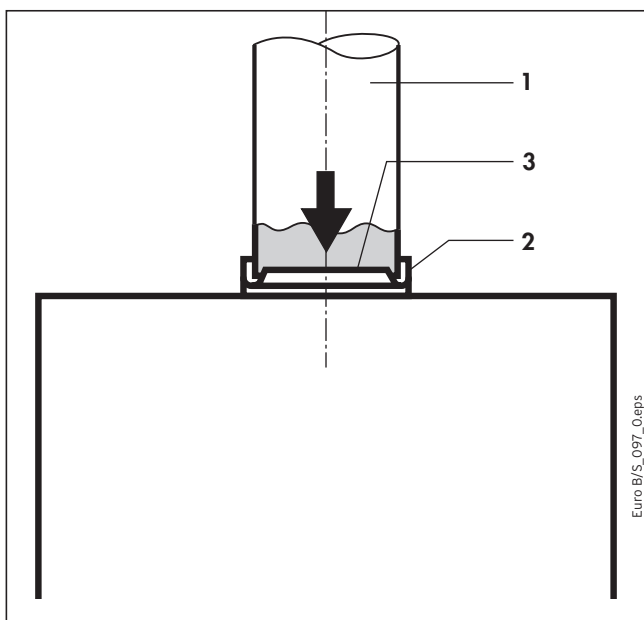


Рис. 3.12 Присоединение отвода дымохода

3.12 Отвод продуктов сгорания

- Установите отвод дымохода (1) в штуцер дымохода аппарата (2). Проследите за правильной посадкой отвода на фланец (3) стабилизатора тяги.
- Обеспечьте плотное и соответствующее нормам присоединение отвода к дымовой трубе.
- Силами заказчика должно быть подготовлено отверстие для проведения измерений в отходящих газах.

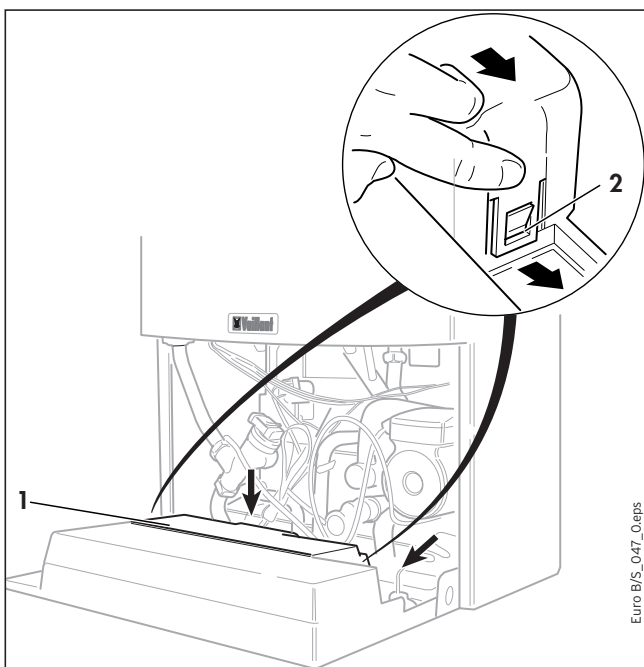


Рис. 3.13 Открывание задней стенки панели управления

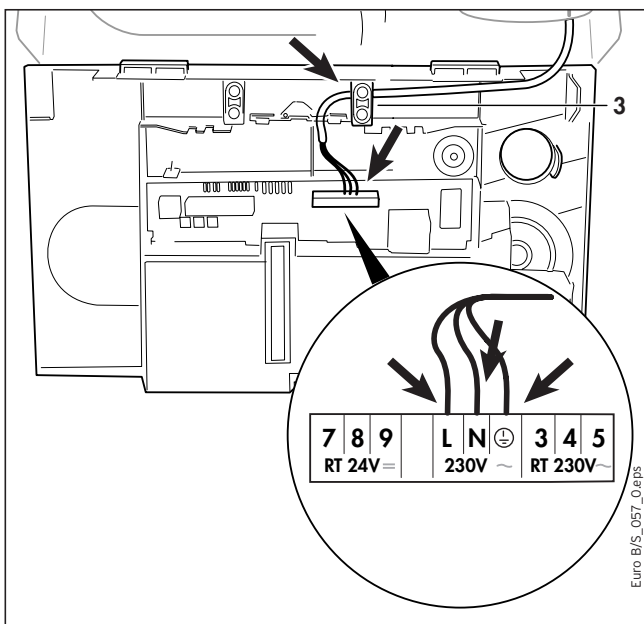


Рис. 3.14 Прокладка кабеля

3.13 Присоединение к электрической сети

Электропроводка

Внимание!
 ⚠️ Электромонтаж должен выполняться только работниками специализированной фирмы.

Опасность!
 ⚡ Электрическое напряжение!
 Опасность для жизни при прикосновении к токоведущим частям. Во всех случаях вначале отсоедините аппарат от электрической сети. Только после этого можно приступать к электромонтажным работам.

Внимание!
 ⚠️ К клеммам 7, 8, 9 нельзя подавать сетевое напряжение!

Указание
 ➡ На рисунке показан прибор типа VUW.

**Внимание!**

Клеммы для подключения к сети L и N находятся под напряжением также и при выключенном главном выключателе!

Аппарат поставляется с готовой к подключению внутренней проводкой и должен иметь стационарное присоединение к электросети. Электромонтажная система фирмы Vaillant позволяет быстро и без особых проблем подключить аппарат к электросети.

При монтаже электропроводки поступайте следующим образом:

- Откиньте панель управления вперед.
- Отожмите зажимы задней крышки распределительной коробки (1) в местах (2) и снимите заднюю крышку.
- Обрежьте сетевой кабель в 50 см от выхода из стены и снимите изоляцию жил.
- Проложите сетевой кабель, как показано на рис. 3.14.
- Присоедините жилы сетевого кабеля N, L и "Земля" к соответствующим зажимам платы (см. рис. 3.15).

**Внимание!**

Проследите за тем, чтобы сетевой кабель был подсоединен только к предусмотренным для этого контактам (N, L и "Земля"). Сетевое напряжение не должно подаваться к другим зажимам!

- При необходимости подключите подобным же образом показанные на рис. 3.15, дополнительные принадлежности.
- Снова установите на место заднюю крышку распределительной коробки и вдавите ее, чтобы она зафиксировалась с характерным щелчком.
- Поднимите панель управления аппарата вверх и закрепите ее в этом положении поворотом обоих фиксаторов на 90° по часовой стрелке.

**Указание!**

Если не установлен комнатный термостат с программно-временным управлением, то между зажимами 3 и 4 должна быть вставлена перемычка. Если же термостат подсоединен, эту перемычку необходимо удалить.

Просьба учесть, что при подключении к зажимам 3 и 4 накладного ограничительного термостата для системы напольного отопления эта перемычка также должна быть снята.

При подключении комнатного регулятора или автоматического регулятора отопления по наружной температуре (присоединительные зажимы непрерывного регулирования 7, 8, 9) перемычка между зажимами 3 и 4 должна быть установлена, если не предусмотрены иные устройства, разрывающие цепь управления отоплением.

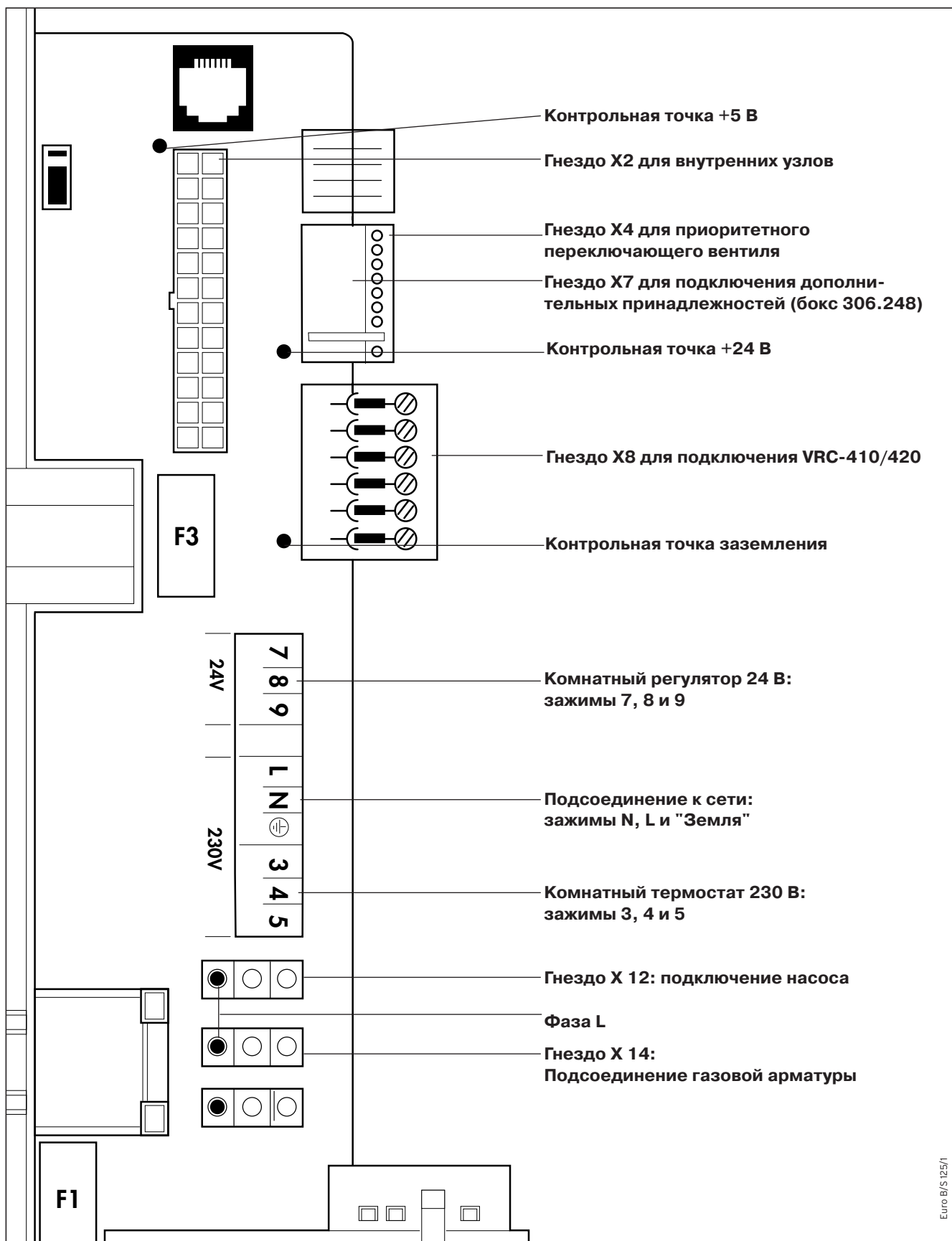


Рис. 3.15 Схема электрических соединений

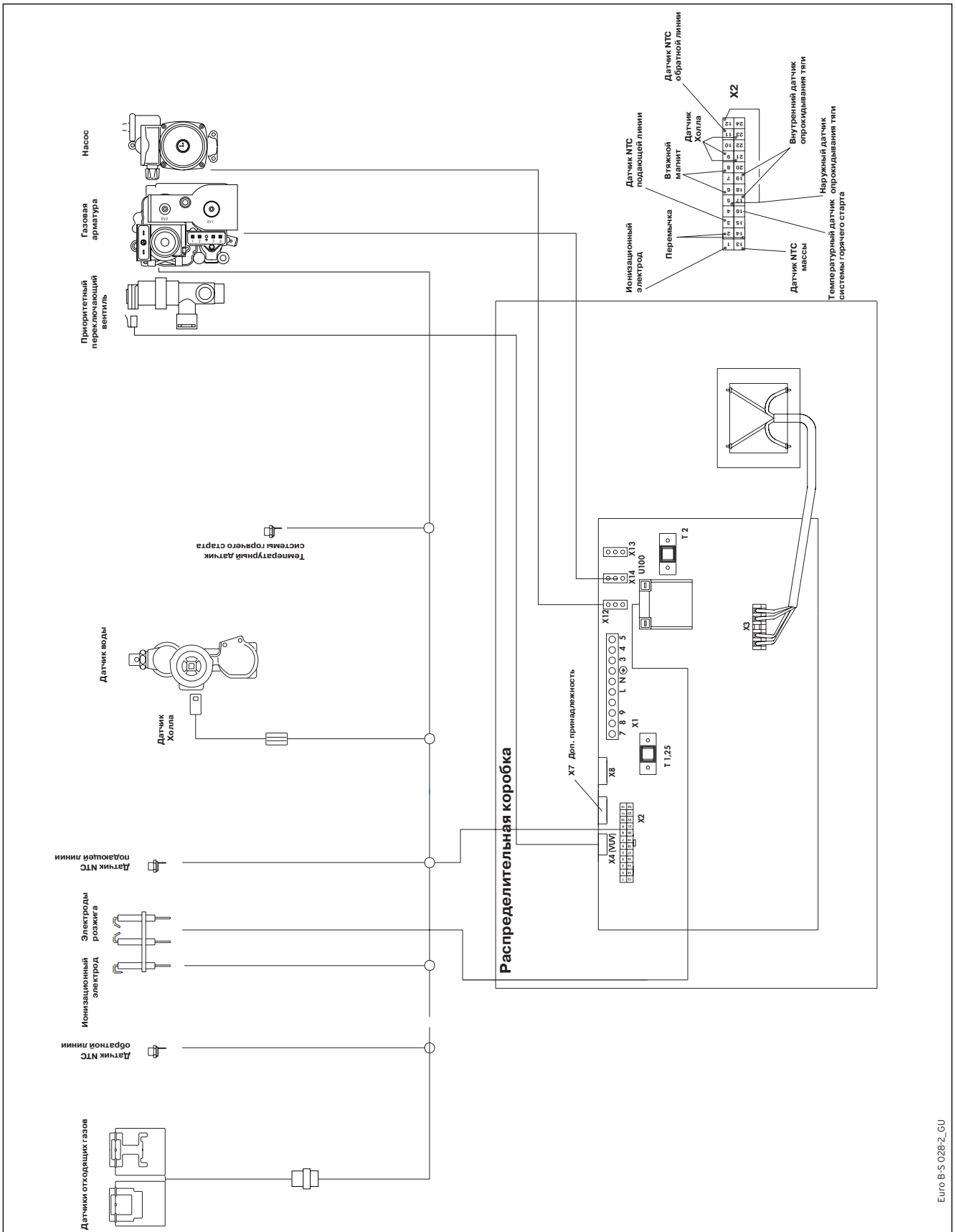


Рис. 3.16 Электрическая схема аппарата VUW

Euro B-S 028-2_GU

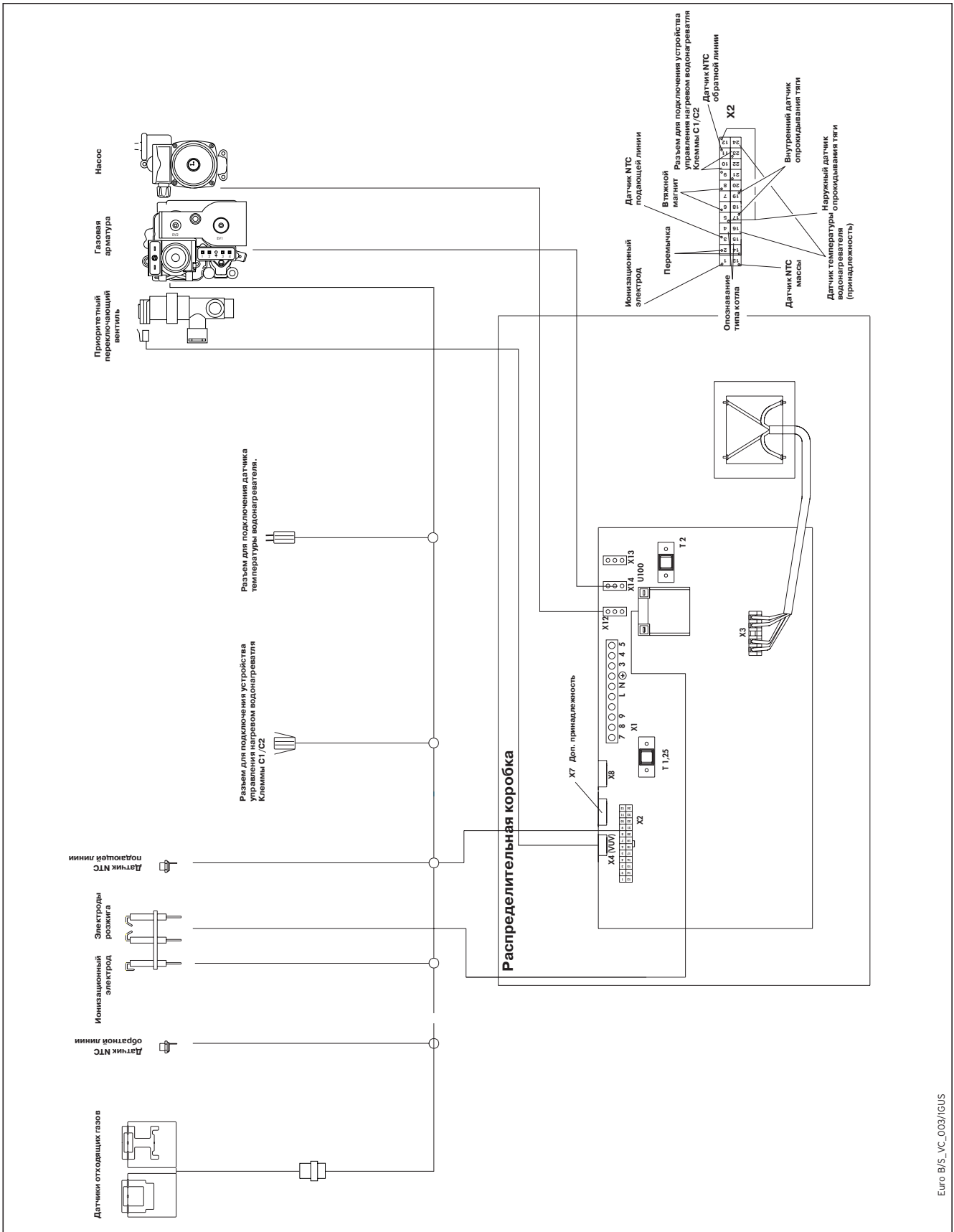


Рис. 3.17 Электрическая схема аппарата VU

Euro B/S_VC_003/IGUS

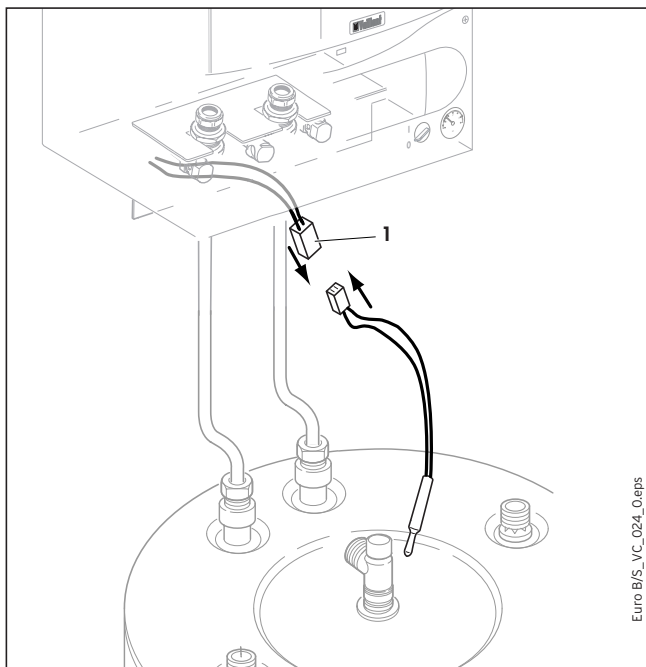


Рис. 3.18 Подключение емкостного водонагревателя

3.14 Подключение емкостного водонагревателя к VU

- Откройте переднюю откидную крышку и откиньте панель управления котла.
- Вставьте датчик водонагревателя в предусмотренный для него штекер (1), расположенный на свободном конце кабельного жгута.

или

- Присоединить контакт с нулевым потенциалом термостата водонагревателя в предусмотренный для него специальный разъем, расположенный на свободном конце кабельного жгута.

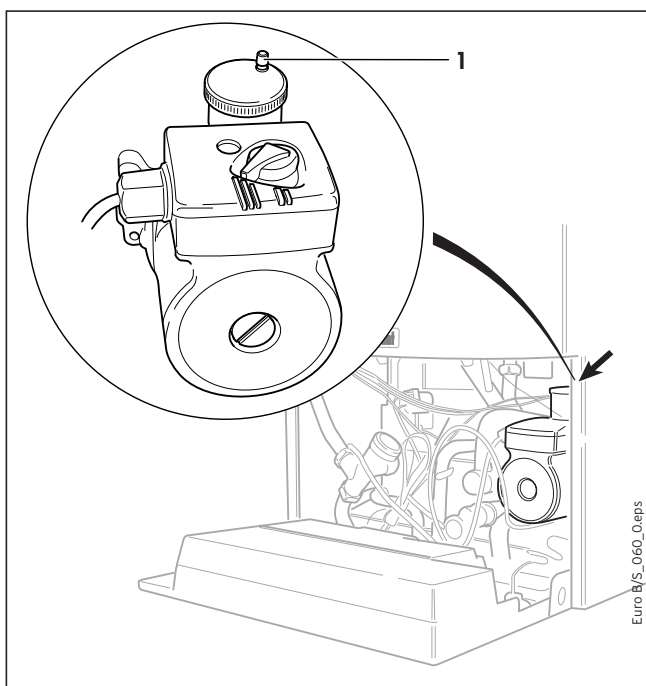


Рис. 3.19 Автоматический воздухоотводчик

3.15 Подготовка к вводу в эксплуатацию

Внимание!
 ⚠ Используйте при заполнении отопительной установки только чистую водопроводную воду. Добавление химических средств, в частности антифризов, недопустимо!

- Убедитесь в том, что отопительная установка хорошо промыта.
- Отверните колпачок автоматического воздухоотводчика (1) на насосе на 1-2 оборота.
- Заполните отопительную установку водой в соответствии условиями работы отопительной системы. При этом давление на манометре должно составлять не менее 1 бар.
- Проверьте все соединения на герметичность.
- Выпустите воздух из отопительных приборов.
- Снимите еще раз показание манометра. Если давление снизилось, подпитайте систему и снова выпустите воздух.
- Заполните водой систему горячего водоснабжения, при этом краны горячей воды должны быть открытыми до появления воды.
- Откройте газовый кран на опуске и у аппарата.

Указание!
 ➡ На рисунке показан прибор типа VUW.

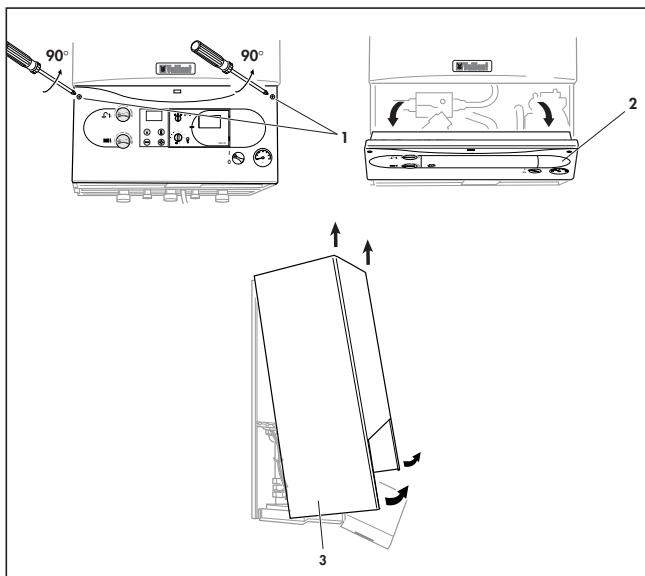


Рис. 3.20 Снятие облицовки аппарата

3.16 Снятие облицовки аппарата

Для демонтажа облицовки поступайте следующим образом:

- Поверните оба фиксатора (1) на 90° против часовой стрелки.
- Откиньте панель управления коробку (2) вперед.
- Оттяните облицовку (3) за нижний край вперед и, приподняв, снимите ее.

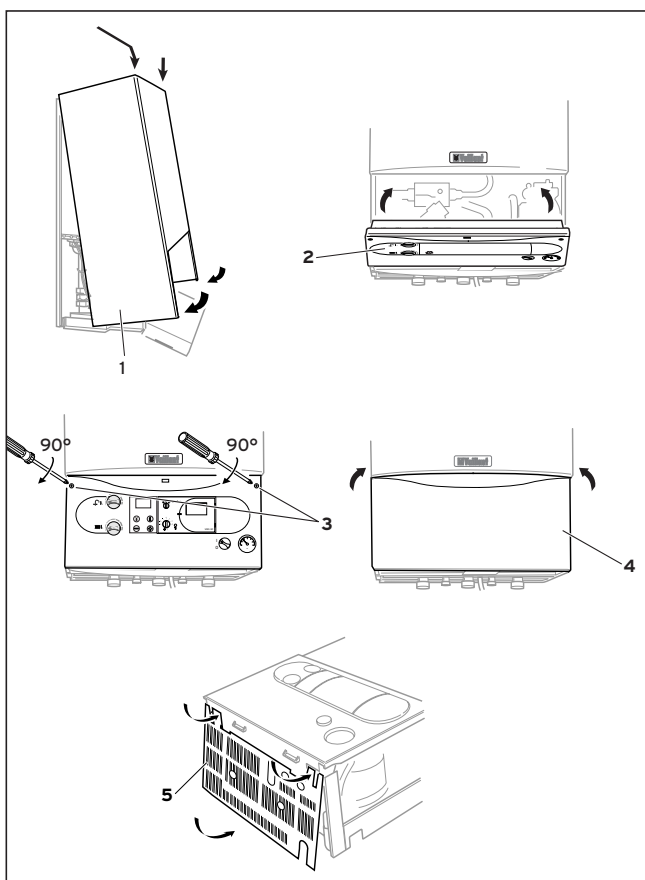


Рис. 3.21 Установка облицовки аппарата на место

3.17 Установка облицовки аппарата

Для монтажа облицовки поступайте следующим образом:

- Наденьте облицовку (1) на верхнюю часть аппарата и прижмите ее к аппарату.
- Закройте панель управления (2).
- Закрепите крышку в этом положении поворотом обоих фиксаторов на 90° по часовой стрелке.
- Закрепите и закройте переднюю откидную крышку (4).
- Смонтируйте нижнюю защитно-декоративную сетку (5).

4 Настройка газа

4.1 Заводская настройка газа

Исполнение аппарата для	VU INT 120/2-5		VU/VUW INT 200/2-5		VU/VUW INT 240/2-5		VU/VUW INT 280/2-5	
Исполнение прибора для	Природ-ного газа	Сжижен-ного газа	Природ-ного газа	Сжижен-ного газа	Природ-ного газа	Сжижен-ного газа	Природ-ного газа	Сжижен-ного газа
Маркировка на шильдике аппарата	2H	3 В/Р	2H	3 В/Р	2H	3 В/Р	2H	3 В/Р
Заводская настройка на число Воббе Ws^* (кВт.ч/м ³)	15,0	12,4	15,0	12,4	15,0	12,4	15,0	12,4
Заводская настройка тепловой мощности для горячего водоснабжения	12 кВт	12 кВт	20 кВт	20 кВт	24 кВт	24 кВт	28 кВт	28 кВт
Заводская настройка тепловой мощности для отопления	12 кВт	12 кВт	20 кВт	20 кВт	24 кВт	24 кВт	28 кВт	28 кВт

Таблица 4.1 Обзор заводских настроек

*в пересчете на 0 °С и 1013 мбар

Настройку газа **необходимо** проводить:

- после перестройки на другой тип газа,
- после замены газовой арматуры или втяжного магнита.

Настройка газа выполняется в следующем порядке:

- А. Проверка давления газа (давления истечения) на входе.
- Б. Подключение U-образного манометра для настройки давления газа на соплах.
- В. Настройка максимальной (номинальной) мощности.
- Г. Настройка стартового давления газа.

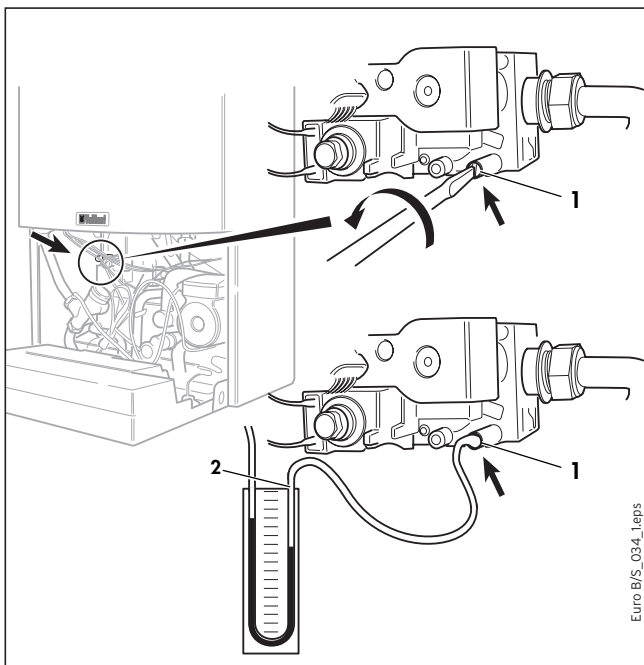


Рис. 4.1 Проверка давления газа (давления истечения) в подводящем газопроводе

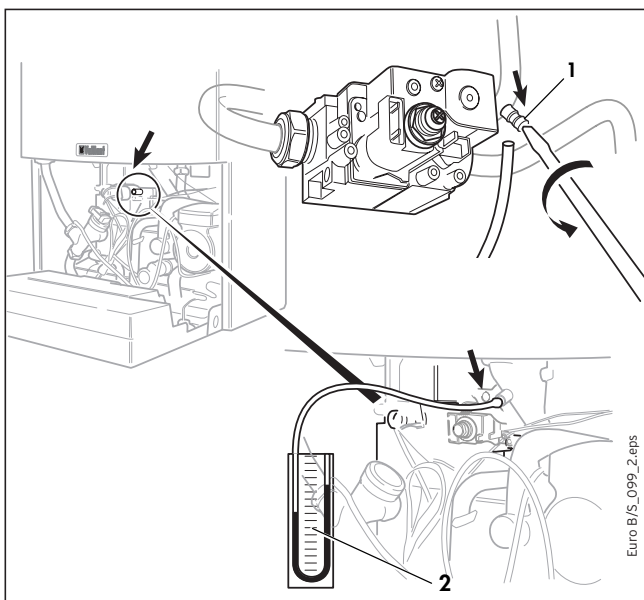


Рис. 4.2 Присоединение U-образного манометра

4.2 Проверка давления газа (давления истечения) на входе

Проверка давления газа (давления истечения) на входе производится следующим образом:

- Ослабьте оба крепежных винта панели управления и откиньте вперед панель управления вперед.
- Слегка выверните винт (1) у измерительной точки "P.IN".
- Присоедините U-образный трубчатый манометр (2) к замерному штуцеру.
- Убедитесь, что газовый кран открыт.
- Включите прибор.
- Нажмите одновременно клавиши "+" и "-". Прибор переходит в режим полной нагрузки.
- Измерьте давление истечения в подводящем газопроводе при работающем приборе.



Внимание!

Если измеренное давление ниже 10 мбар, не гарантируется нормальная работа аппарата. При давлении выше 25 мбар, настройку проводить не разрешается, а аппарат нельзя вводить в эксплуатацию. Если устранить эту проблему на месте не удастся, свяжитесь с местным предприятием газоснабжения.

- Выключите аппарат.
- Снимите U-образный манометр и туго затяните винт (1) измерительного штуцера.
- Проверьте на герметичность измерительный штуцер.

4.3 Присоединение U-образного манометра

Присоединение U-образного манометра для настройки номинального и стартового давления газа на соплах производится следующим образом:

- Убедитесь, что аппарат выключен.
- Ослабьте винт (1) у измерительной точки верхней газовой трубы и присоедините одну из трубок U-образного манометра (2) к замерному штуцеру.

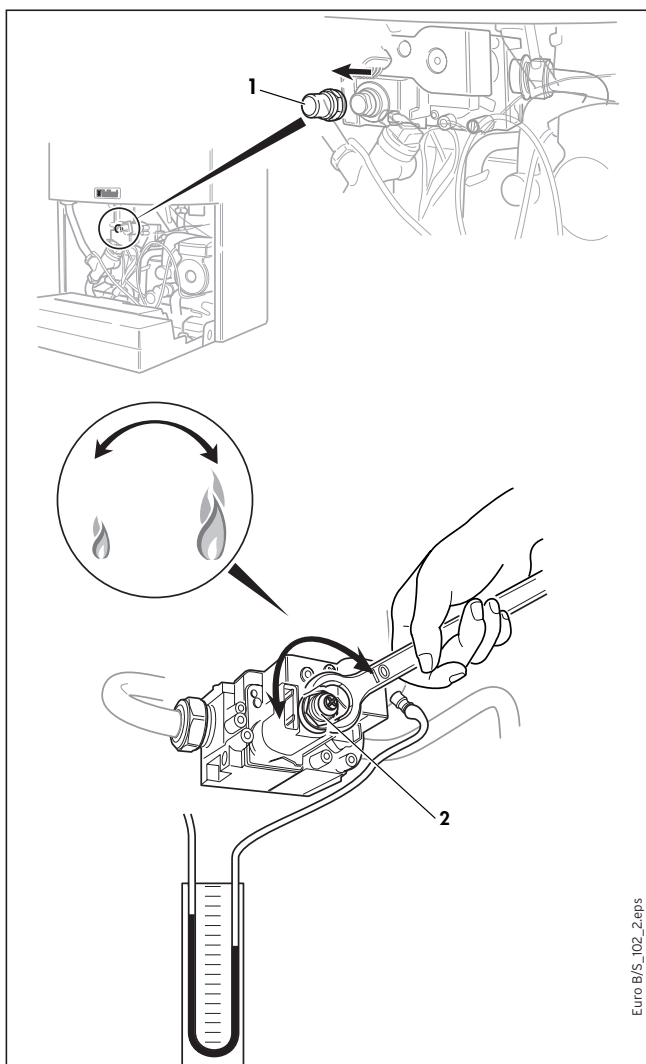
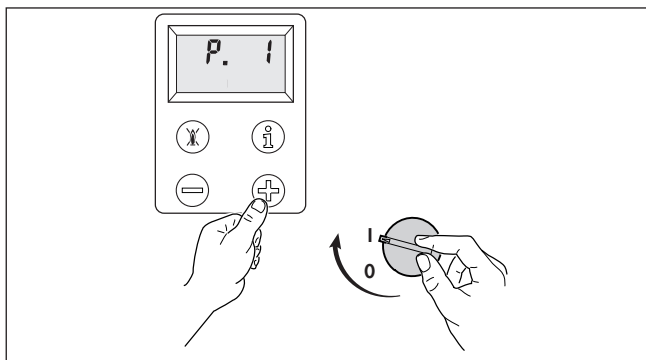


Рис. 4.3 Настройка максимальной тепловой мощности (номинальной мощности)

4.4 Настройка максимальной тепловой мощности (номинальной мощности)

Настройка максимальной тепловой мощности требуется только при перестройке аппарата на другой тип газа или после замены газовой арматуры либо втяжного магнита.

Чтобы настроить максимальную тепловую мощность, выполните следующие действия:

- Включите аппарат.
- Нажмите клавишу "+" дисплея и, удерживая ее нажатой, включите главный выключатель, переводя его в положение "I".
- Удерживайте нажатой клавишу "+" до тех пор, пока на дисплее не появится "P.1".

Указание!
Показания дисплея меняются между "P.1" и "P.2".

Указание!
нажатиями клавиши "+" можно увеличивать цифру.

- Нажмите клавишу "i", чтобы запустить программу регулировки. Прибор переходит теперь в режим полной нагрузки.
- Снимите пластмассовый колпачок (1) с блока управления горелкой.
- Поворачивая большую шестигранную гайку (2) гаечным ключом (ширина зева 10), можно изменить номинальную тепловую нагрузку (давление газа перед горелкой).

- При повороте гайки (2) вправо номинальная нагрузка увеличивается.
- При повороте гайки (2) влево номинальная нагрузка уменьшается.

- Измените теперь давление газа на соплах, чтобы оно соответствовало таблице 4.2.

Euro B/S_102_2.eps

4 Настройка газа

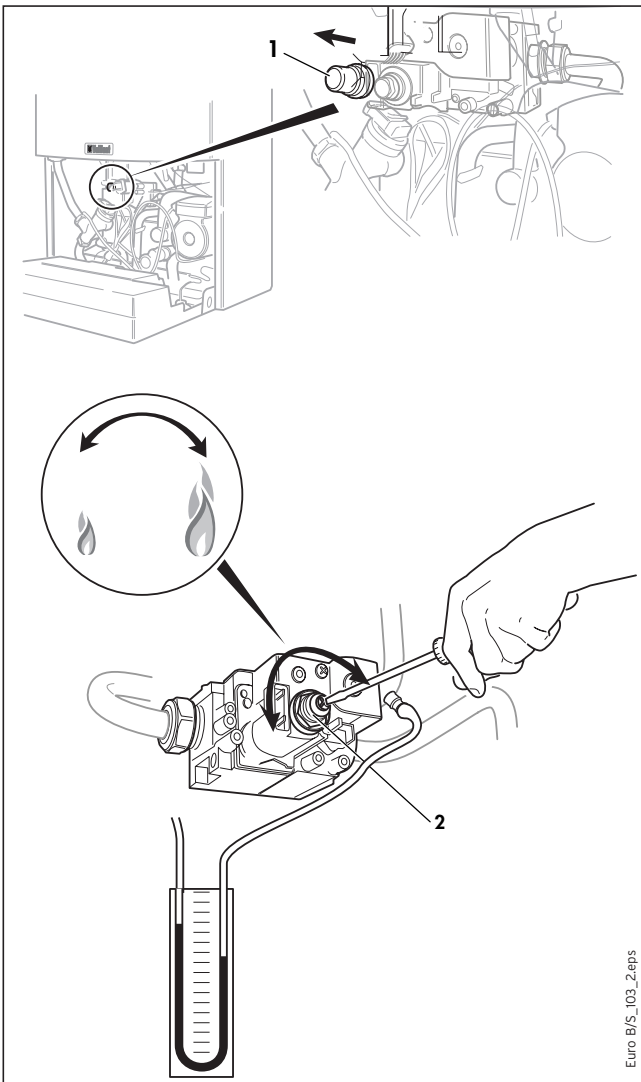
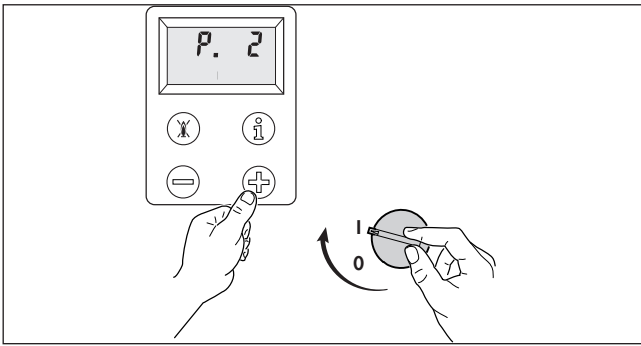


Рис. 4.4 Настройка стартового давления газа

4.5 Настройка стартового давления газа

- Включите аппарат.
- Нажмите клавишу "+" дисплея и, удерживая ее нажатой, включите главный выключатель, переводя его в положение "I".
- Удерживайте нажатой клавишу "+" до тех пор, пока на дисплее не появится "P.2".

Указание!
Показания дисплея меняются между "P.1" и "P.2".

Указание!
Нажатиями клавиши "+" можно увеличивать цифру.

- Нажмите клавишу "i", чтобы запустить программу регулировки. Прибор переходит теперь в режим полной нагрузки.
- Снимите пластмассовый колпачок (1) маленькой отвёрткой с блока управления горелкой.
- Поворачивая внутренний винт (2) подходящим инструментом можно изменить номинальную тепловую нагрузку (давление газа перед горелкой).

Внимание!
Наружная шестигранная гайка должна при этом оставаться неподвижной.

- При повороте винта (2) вправо стартовое давление газа увеличивается.
- При повороте винта (2) влево стартовое давление газа уменьшается.

- Измените теперь расход газа для зажигания горелки, чтобы он соответствовал таблице 4.2.
- Установите на место пластмассовый колпачок (1).

Внимание!
Без пластмассового колпачка (1) правильная работа блока управления горелкой не гарантируется!

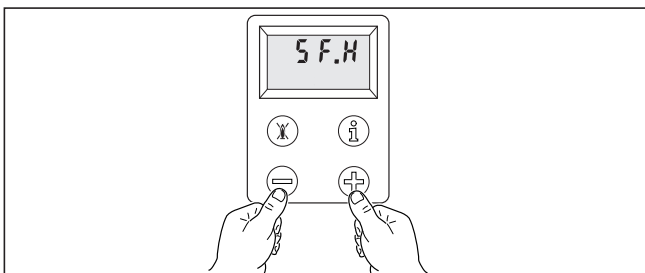


Рис. 4.5

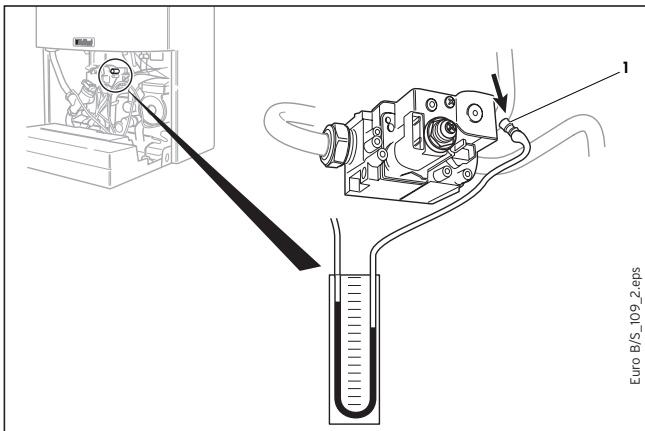


Рис. 4.6

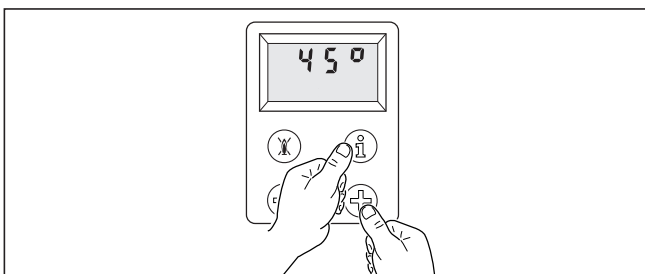


Рис. 4.7

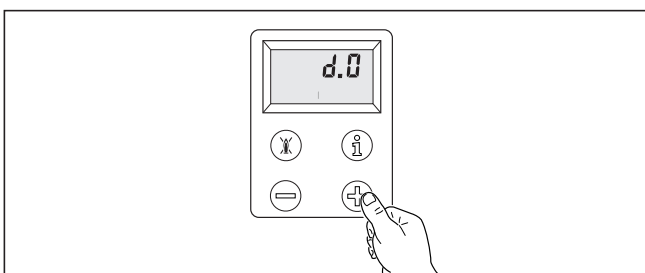


Рис. 4.8

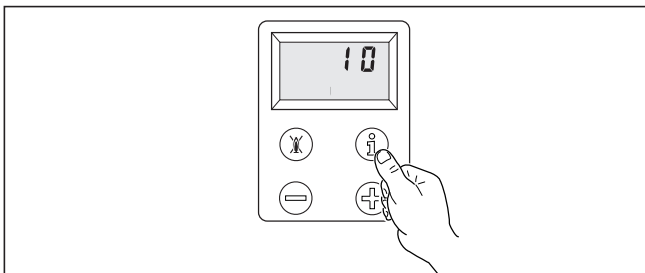


Рис. 4.9

4.6 Проверка и регулировка частичной мощности на отопление

Для проверки и при необходимости регулировки режима неполной мощности на отопление путем изменения давления газа на соплах выполните следующие действия:

- Определите по таблице 4.2 давление газа на соплах.
- Присодните U-образный манометр к измерительному штуцеру (1).
- Включите аппарат.
- Откройте термостатные вентили на отопительных приборах системы отопления.
- Нажмите одновременно клавиши "+" и "-", чтобы перейти в режим "трубочист". Разжигается горелка, и прибор начинает работать в режиме неполной мощности на отопление.

Указание!
На заводе аппарат отрегулирован на номинальную мощность на отопление.

Внимание!
Проследите за тем, чтобы во время регулировки не производился отбор горячей воды.

- Измерьте давление газа на соплах при помощи U-образного манометра.
- Сравните результат измерения с табличным значением.
- При настройке режима частичной мощности на отопление выполните действия:

1 Нажмите одновременно кнопки "i" и "+".

2 Удерживайте кнопку "+" нажатой до тех пор, пока на дисплее не появится "d.0". Показания дисплея изменяются в пределах "d.0 - d.99" и затем снова начинаются с "d.0".

3 Нажмите кнопку "i". На дисплее появляется значение от 0 до 30

4 Настройка газа

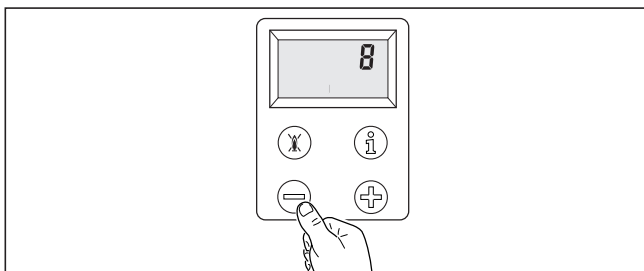


Рис. 4.10

4 Увеличьте или уменьшите значение кнопкой "+" или "-".

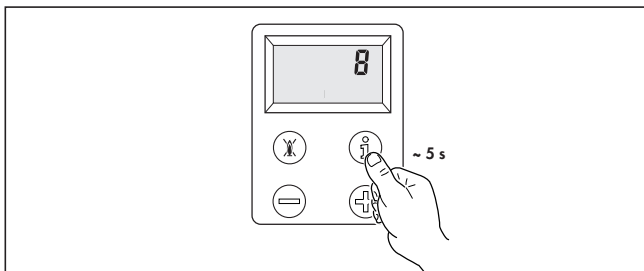


Рис. 4.11

5 Удерживайте кнопку "i" нажатой около 5 секунд, пока индикация не перестанет мигать. Теперь значение сохранено в памяти, и Вы можете считать по U-образному манометру давление на соплах. Если давление на соплах не соответствует табличному значению, повторите операции 3 - 5.

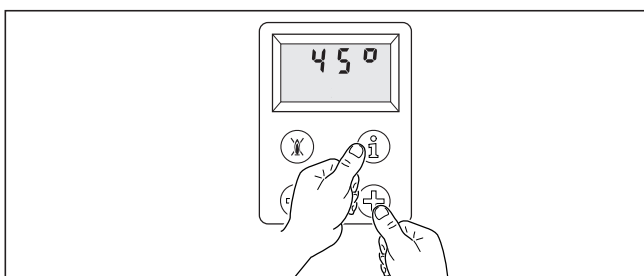


Рис. 4.12

6 Выйдите из режима регулировки, одновременно нажав кнопки "i" и "+". Выход из режима регулировки, производится и в том случае, если Вы в течение 4 минут не нажимаете ни одну из кнопок.

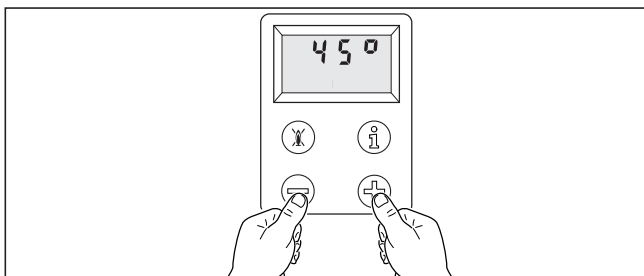


Рис. 4.13

7 Выйдите из «режима трубочиста», одновременно нажав кнопки "+" и "-". Выход из режима «трубочист» производится и в том случае, если Вы в течение 15 минут не нажимаете ни одну из кнопок.


- Снимите U-образный манометр.
- Закройте измерительный ниппель.

4.7 Проверка и регулировка режима частичной мощности на отопление по объёмному методу

Для проверки и при необходимости регулировки режима неполной нагрузки отопительной системы путем изменения расхода газа выполните следующие действия:

- Определите по таблице 4.3 расход газа.
- Включите аппарат.
- Откройте термостатический клапан отопительного прибора.
- Нажмите одновременно клавиши "+" и "-", чтобы перейти к режиму контроля состояния дымовой трубы. Разжигается горелка, и прибор начинает работать в режиме неполной нагрузки отопительной системы.


 **Указание!**
На заводе аппарат отрегулирован на номинальную нагрузку.

 **Внимание!**
Проследите за тем, чтобы во время регулировки не были включены другие потребители газа и не производился отбор горячей воды.


- Измерьте расход газа газовым счетчиком.
- Сравните результат измерения с табличным значением.

При регулировке режима неполной нагрузки отопительной системы выполните действия:


- Нажмите одновременно клавиши "i" и "+".
- Удерживайте нажатой клавишу "+" до тех пор, пока на дисплее не появится "d.0".

 **Указание!**
Показания дисплея изменяются в пределах "d.0 – d.99" и затем снова начинаются с "d.0".


- Нажмите клавишу "i". На дисплее появится величина в пределах между 0 и 15.
- Увеличьте или уменьшите значение клавишами "+" или "-".
- Удерживайте нажатой клавишу "i" в течение примерно 5 секунд, пока показание дисплея не перестанет мигать.

 **Указание!**
Введенное значение будет сохранено, и теперь можно считать по газовому счетчику расход газа.
Если измеренно значни расхода газа н соответствут табличному, просьба повторить шаги 3-5.

- Выйдите из режима регулировки, нажав одновременно клавиши "i" и "+".

 **Указание!**
Режим регулировки может быть завершен также в том случае, если в течение 4 минут не будет нажата ни одна клавиша.

- Выйдите из режима тестирования, нажав одновременно клавиши "i" и "+".

 **Указание!**
Режим тестирования может быть завершен также в том случае, если в течение 15 минут не будет нажата ни одна клавиша.

- Снова закройте замерный ниппель.

4 Настройка газа

Таблица давления газа на соплах VU INT120/2-5											
Тип газа	Мощность аппарата [кВт]	6,5	8,0	10,0	12,0						
Природный газ 2Н	Давление на соплах [мбар]										
Маркировка сопел	для G20	1,7	2,5	3,9	5,5						
7/120											
Сжиженный газ	Давление на соплах [мбар]										
Маркировка сопел	для G30	4,7	6,7	9,9	13,7						
7/072	для G31	6,0	8,5	12,6	17,5						
Таблица давления газа на соплах VU/VUW INT 200/2-5											
Тип газа	Мощность аппарата [кВт]	7,8	8,0	10,0	12,0	14,0	16,0	18,0	20,0		
Природный газ 2Н	Давление на соплах [мбар]										
Маркировка сопел	для G20	1,3	1,4	2,1	3,0	4,0	5,2	6,5	7,9		
7/120											
Сжиженный газ	Давление на соплах [мбар]										
Маркировка сопел	для G30	3,5	3,6	5,3	7,4	9,8	12,5	15,6	19,0		
7/072	для G31	4,6	4,8	7,1	9,8	13,0	16,7	20,8	25,4		
Таблица давления газа на соплах VU/VUW INT 240/2-5											
Тип газа	Мощность аппарата [кВт]	8,9	10,0	12,0	14,0	16,0	18,0	20,0	22,0	24,0	
Природный газ 2Н	Давление на соплах [мбар]										
Маркировка сопел	для G20	1,6	1,9	2,75	3,3	4,2	5,2	6,3	7,6	8,9	
7/120											
Сжиженный газ	Давление на соплах [мбар]										
Маркировка сопел	для G30	3,8	4,4	6,0	7,9	10,0	12,5	15,2	18,1	21,3	
7/072	для G31	4,5	5,3	7,3	9,6	12,3	15,3	18,7	22,3	26,3	
Таблица давления газа на соплах VU/VUW INT 280/2-5											
Тип газа	Мощность аппарата [кВт]	10,7	12,0	14,0	16,0	18,0	20,0	22,0	24,0	26,0	28,0
Природный газ 2Н	Давление на соплах [мбар]										
Маркировка сопел	для G20	1,6	2,0	2,6	3,4	4,2	5,1	6,1	7,1	8,3	9,5
7/120											
Сжиженный газ	Давление на соплах [мбар]										
Маркировка сопел	для G30	4,1	5,0	6,6	8,3	10,3	12,5	14,9	17,5	20,3	23,3
7/072	для G31	5,5	6,7	8,9	11,3	14,0	17,1	20,4	23,9	27,7	31,8

Таблица 4.2 Давление газа на соплах

Таблица расхода газа VU INT 120/2-5											
Тип газа	Мощность аппарата [кВт]		6,5	8,0	10,0	12,0					
Природный газ 2Н	Расход газа [м³/ч]										
Маркировка сопел	для G20		0,8	1,0	1,2	1,4					
7/120											
Таблица расхода газа VU/VUW INT 200/2-5											
Тип газа	Мощность аппарата [кВт]	7,8	8,0	10,0	12,0	14,0	16,0	18,0	20,0	20,0	
Природный газ 2Н	Расход газа [м³/ч]										
Маркировка сопел	для G20	0,9	1,0	1,2	1,4	1,7	1,9	2,1	2,3		
7/120											
Таблица расхода газа VU/VUW INT 240/2-5											
Тип газа	Мощность аппарата [кВт]	9,1	10,0	12,0	14,0	16,0	18,0	20,0	22,0	24,0	
Природный газ 2Н	Расход газа [м³/ч]										
Маркировка сопел	для G20	1,1	1,2	1,4	1,7	1,9	2,1	2,4	2,6	2,8	
7/120											
Таблица расхода газа VU/VUW INT 280/2-5											
Тип газа	Мощность аппарата [кВт]	10,7	12,0	14,0	16,0	18,0	20,0	22,0	24,0	26,0	28,0
Природный газ 2Н	Расход газа [м³/ч]										
Маркировка сопел	для G20	1,3	1,5	1,7	1,9	2,1	2,4	2,6	2,8	3,1	3,3
7/120											

Таблица 4.3 Расход газа

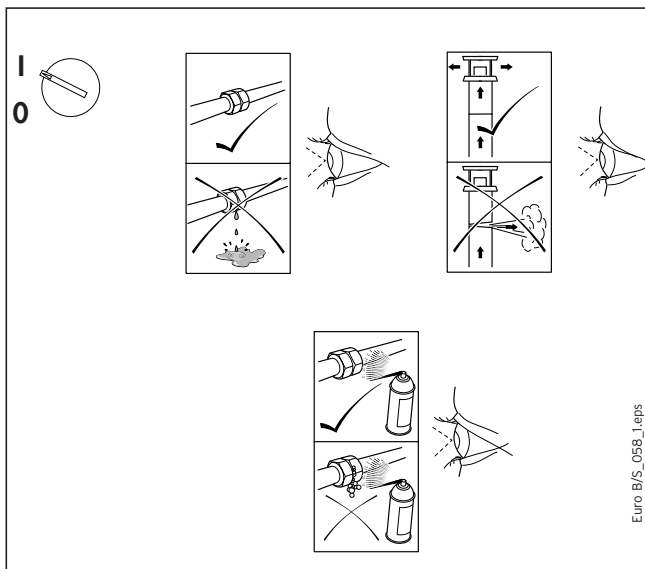


Рис. 5.1 Функциональная проверка

5 Функциональная проверка

5.1 Порядок выполнения работ

После завершения работ по монтажу аппарата и настройке газа, до ввода в эксплуатацию и передачи пользователю, необходимо провести функциональную проверку.

- Введите в аппарат в эксплуатацию в соответствии с инструкцией по эксплуатации.
- Проверьте аппарат и все подводящие трубопроводы на возможные утечки газа и воды.
- Проверьте регулярность и устойчивость образования пламени при розжиге горелки.
- Проверьте работу прибора в режиме горячего водоснабжения у VUW или, соответственно, в режиме нагрева водонагревателя при комбинации VU с водонагревателем.
- Проверьте работу аппарата в режиме отопления.
- Передайте аппарат в эксплуатацию пользователю.

Этот аппарат оснащен светодиодными индикаторами состояния (СДИ) которые показывают, в каком рабочем режиме он находится.

Функциональную проверку режимов горячего водоснабжения и отопления можно проводить с помощью этих индикаторов состояния.

5.2 Режим отбора горячей воды (VUW или VU с водонагревателем)

- Включите аппарат.
- Полностью откройте кран отбора горячей воды.
- Нажмите кнопку "i".

Если подогрев воды происходит должным образом, на дисплее появляется код состояния "S.14".

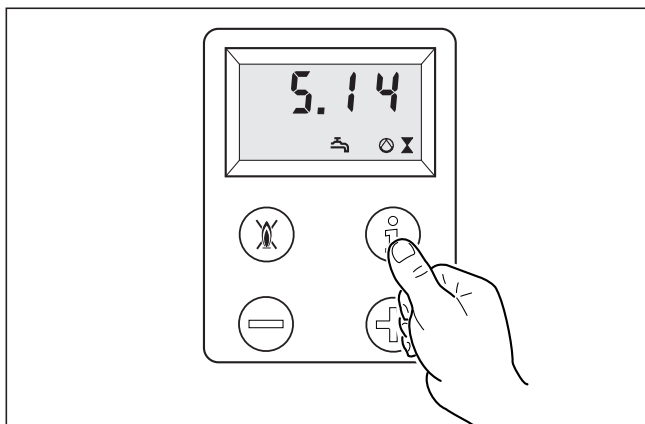


Рис. 5.2 Индикация на дисплее при подогреве воды

5.3 Режим отопления

- Включите аппарат.
- Убедитесь в том, что имеется требование тепла от системы отопления.
- Убедитесь в том, что выключена функция горячего пуска.
- Нажмите кнопку "i".

Если отопление происходит должным образом, на дисплее появляется код состояния "S.4".

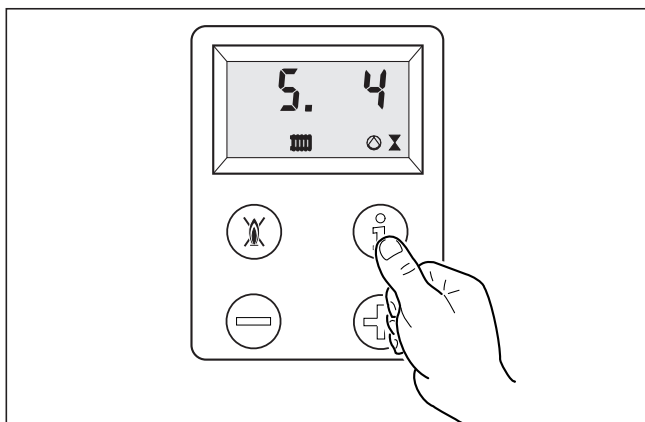


Рис. 5.3 Индикация на дисплее при режиме отопления

5.4 Передача аппарата пользователю

Пользователь отопительной установки должен быть проинструктирован по правилам обращения с системой и ознакомлен с ее функциями. При этом, в частности, необходимо выполнить следующее:

- Передайте пользователю все инструкции и укажите ему на то, что инструкции должны постоянно находиться около аппарата.
- Передайте пользователю для хранения остальную документацию на аппарат.
- Проинструктируйте пользователя относительно мер по подводу воздуха к аппарату и отводу продуктов сгорания, особо подчеркнув, что вносить изменения в соответствующие устройства не разрешается.
- Проинструктируйте пользователя относительно контроля давления воды в системе отопления, а так же о процедуре подпитки и опорожнения системы отопления.
- Укажите пользователю на необходимость правильной (экономичной) регулировки температуры, настройки регулирующих приборов и термостатических клапанов.
- Укажите пользователю на необходимость регулярных профилактических осмотров и мер по техническому уходу за аппаратом. В заключение порекомендуйте заключить соответствующий договор со специализированной фирмой.

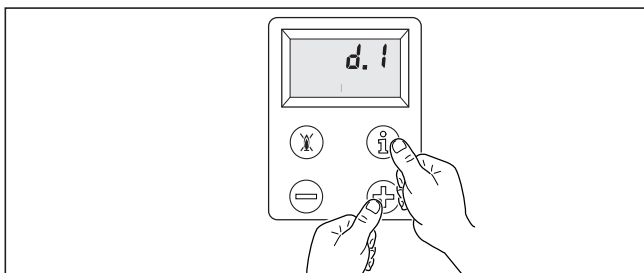


Рис. 6.1

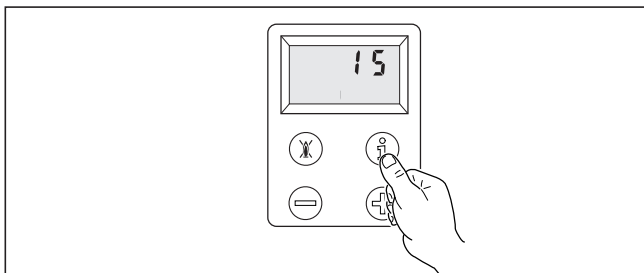


Рис. 6.2

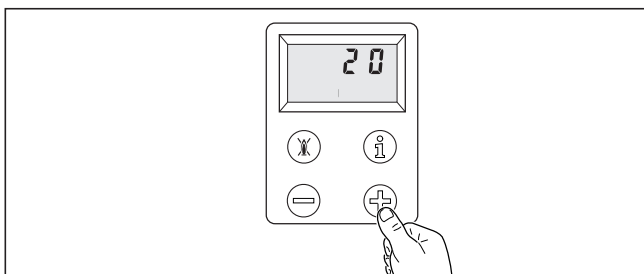


Рис. 6.3

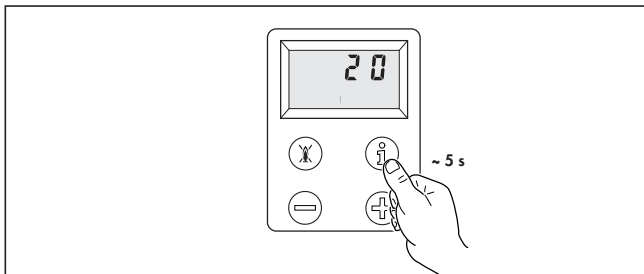


Рис. 6.4

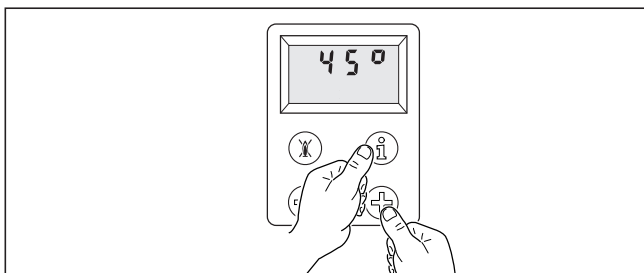


Рис. 6.5

6 Изменение заводской настройки

6.1 Регулировка времени выбега циркуляционного насоса

Время работы циркуляционного насоса после выключения горелки (выбег насоса) устанавливается на заводе равным 5 минут. Вы можете изменять это время в пределах от 1 до 60 минут.

Чтобы отрегулировать время выбега насоса, выполните следующие действия:

- Отверните переднюю откидную крышку аппарата вперед.
- Переведите главный выключатель аппарата в положение "I".
- Нажмите клавишу "i". На дисплее появится текущее время работы циркуляционного насоса после выключения горелки (выбег насоса) в минутах.
- Нажмите одновременно клавиши "+" и "-" и удерживайте нажатой клавишу "+" до тех пор, пока на дисплее не появится "d.1".
- Клавишами "+" или "-" это время можно теперь увеличить или уменьшить.
- Удерживайте нажатой клавишу "i" в течение примерно 5 секунд, пока показание дисплея не перестанет мигать.

Введенное значение теперь сохранено.

- Выйдите из режима регулировки, нажав одновременно клавиши "i" и "+".

Режим регулировки может быть завершен также в том случае, если в течение 4 минут не будет нажата ни одна клавиша.

6.2 Задержка перезажигания для режима отопления

Чтобы предотвратить излишне частое включение и выключение горелки (с потерями энергии), после каждого отключения производится электронная блокировка горелки.

Эту функцию называют "Задержкой перезажигания". Время задержки можно подстроить под конкретные условия работы отопительной установки. На заводе время перезажигания горелки установлено равным 15 минут. Вы можете изменять это время в пределах от 8 до 60 минут.

Чтобы изменить время блокировки, выполните следующие действия:

При более высоких температурах греющей воды время блокировки автоматически уменьшается, так что при 82 °С время блокировки составляет всего лишь 1 минуту.

- Отверните переднюю откидную крышку аппарата вперед.
- Переведите главный выключатель аппарата в положение "I".
- Нажмите одновременно клавиши "+" и "-" и удерживайте нажатой клавишу "+" до тех пор, пока на дисплее не появится "d.2".
- Нажмите клавишу "i". На дисплее появится текущее

- время блокировки горелки в минутах.
- Клавишами "+" или "-" это время можно теперь увеличить или уменьшить.
- Удерживайте нажатой клавишу "i" в течение примерно 5 секунд, пока показание дисплея не перестанет мигать.

Введенное значение теперь сохранено.

- Выйдите из режима регулировки, нажав одновременно клавиши "i" и "+".

Режим регулировки может быть завершен также в том случае, если в течение 4 минут не будет нажата ни одна клавиша.

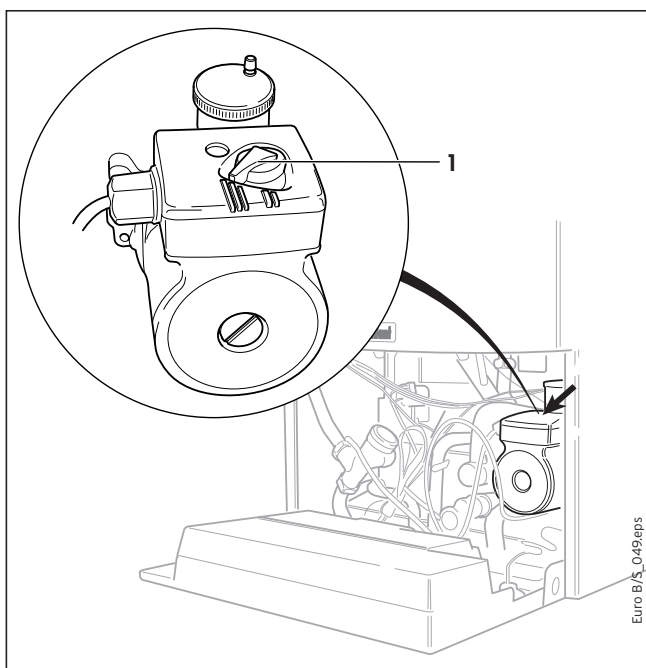


Рис. 6.6 Переключатель режима работы насоса

6.3 Переключатель режима работы насоса

Аппарат оборудован двухступенчатым насосом.

На заводе переключатель режима работы насоса (1) установлен на ступень III.

- Внимание!**
- Для аппаратов VU/VUW INT 120/2-5, 200/2-5, 240/2-5 и 280/2-5 рекомендуется работа насоса в режиме III, так как при переводе переключателя в положение II снижается тепловая мощность горячего водоснабжения.

Тем не менее, для снижения шума в отопительной системе можно вручную переключить насос со III на II ступень.

- Указание!**
- На рисунке показан прибор типа VUW.

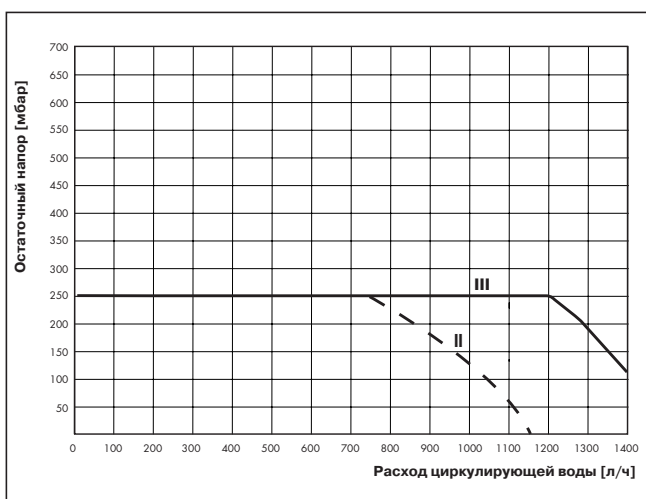


Рис. 6.7 Характеристика насоса

6 Изменение заводской настройки

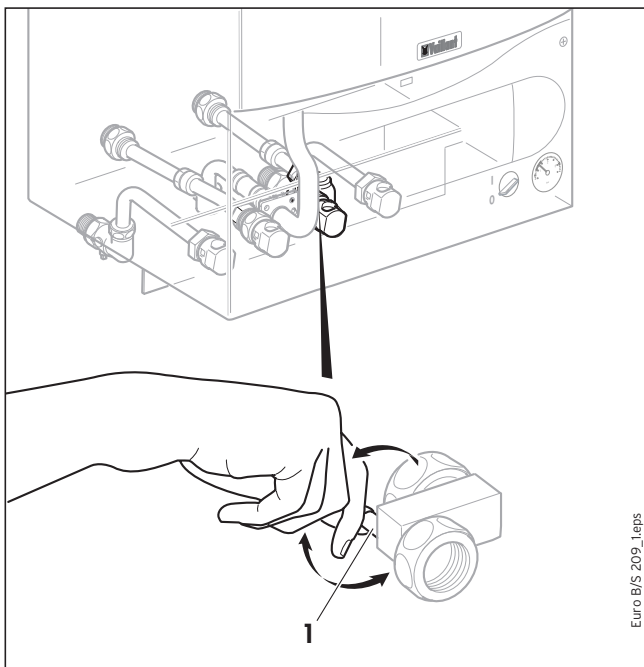


Рис. 6.8 Регулировка расхода горячей воды

6.4 Регулировка расхода горячей воды (VUW)

На заводе расход горячей воды установлен на максимум. Если требуется изменение, выполните следующие действия:

- Полностью откройте кран горячей воды в одной из точек горячего водоразбора.
- В однорычажном смесителе следует установить рычаг в положение "HEISS" ("ГОРЯЧО").
- Установите регулятор горячей воды на максимум
- Поворачивайте гайку с накаткой (1) до тех пор, пока не будет достигнуто нужное значение температуры или расхода. Регулировку следует производить по индивидуальному ощущению температуры горячей воды. При уменьшении расхода температура горячей воды на выходе из аппарата повышается до желаемого уровня.
- Закройте ранее открытый кран горячей воды в точке горячего водоразбора.

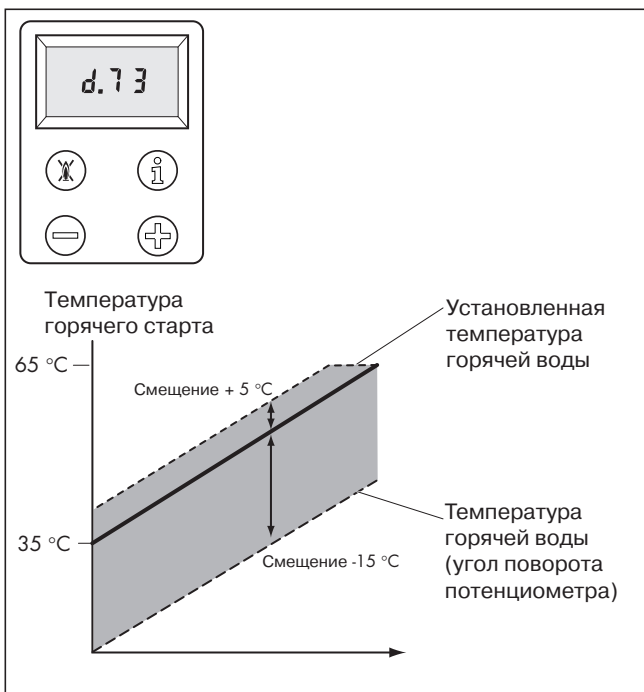


Рис. 6.9 Регулировка температуры горячего пуска

6.5 Регулировка температуры горячего пуска (VUW)

Указание!
Температура горячего пуска может быть индивидуально адаптирована к местным погодным условиям или особенностям жилища пользователя.

Через пункт диагностики "d.73" можно отрегулировать установленное на - 15 °C на заводе смещение температуры горячего пуска по отношению к температуре горячей воды на значение в пределах от - 15 °C до +5 °C.

Внимание!
В районах с повышенным содержанием в воде солей жесткости повышение температуры горячего пуска может привести к преждевременному износу прибора!

7 Ревизия и техническое обслуживание

7.1 Запасные части



Внимание!

Чтобы гарантировать работоспособность аппарата в течение длительного времени и не изменять условия безопасной эксплуатации, при всех работах по ремонту и техническому обслуживанию должны использоваться только оригинальные запасные части фирмы Vaillant.

Перечень запасных частей содержится в каталоге. Более подробную информацию можно получить во всех специализированных фирмах монтирующих или эксплуатирующих оборудование Vaillant или представительствах фирмы Vaillant.

7.2 Интервалы проведения ревизии

Техобслуживание всех основных функциональных узлов аппарата (газовая арматура, горелка, первичный теплообменник, вторичный теплообменник) должно выполняться ежегодно.


7.3 Проверки

Работа отопительной системы

- Проверяется работа отопительной системы, при этом ручка регулировки температуры в подающей линии аппарата должна быть установлена на максимум. При помощи внешних регуляторов отопления установите на них максимальную температуру или включите режим "Тестирования".

При этом циркуляционный насос аппарата и возможно имеющиеся насосы контуров отопления должны работать.

Работа системы горячего водоснабжения (VUW или VU с водонагревателем)

- Проконтролируйте функцию подогрева воды, открыв в доме несколько точек отбора горячей воды, и проверьте, появляется ли на дисплее пиктограмма .

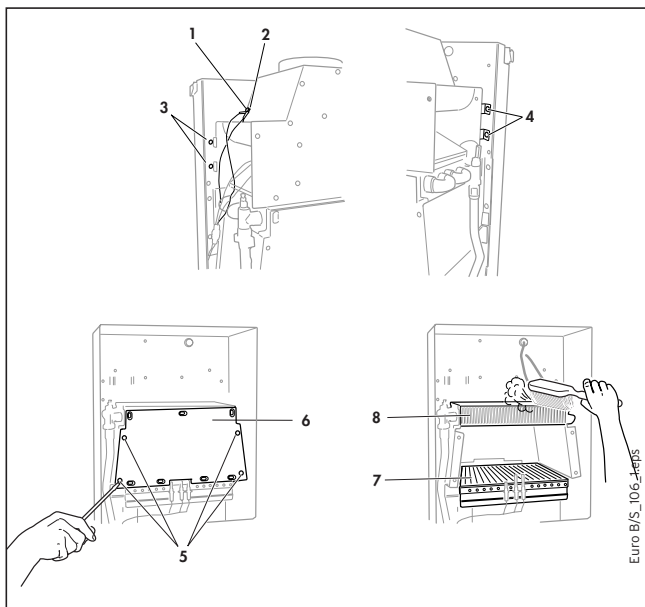


Рис. 7.1 Чистка горелки и первичного теплообменника

7.4 Чистка горелки и первичного теплообменника

Для проверки загрязненности и при необходимости чистки горелки и пластин первичного теплообменника выполните следующие действия:

- Отключите аппарат от электросети.
- Закройте газовый кран на опуске.
- Снимите облицовку аппарата.
- Выверните винт (1) и извлеките датчик отходящих газов (2).
- Выверните винты (3 и 4) и снимите стабилизатор тяги.
- Выверните четыре винта (5) и снимите переднюю стенку камеры сгорания (6).
- Проверьте загрязненность горелки (7) и пластин теплообменника (8) и при необходимости очистите их пластмассовой щеткой.



Внимание!

В распределительную коробку не должна попадать вода!

- Установите на место извлеченные узлы и детали в обратной последовательности.
- Откройте газовый кран.
- Снова присоедините аппарат к электросети.

7.5 Чистка вторичного теплообменника (VUW)

Для проверки загрязненности и при необходимости чистки пластин вторичного теплообменника выполните следующие действия:

- Отсоедините аппарат от электросети.
- Закройте запорный кран холодной воды.
- Закройте сервисные краны технического обслуживания подающего и обратного трубопроводов.
- Закройте газовый кран на опуске.
- Опорожните аппарат.
- Снимите облицовку с аппарата.
- Демонтируйте приоритетный переключающий вентиль.
- Удалите скобки (2 и 3).
- Отсоедините резьбовое соединение (1).
- Извлеките вторичный теплообменник (4).
- Проверьте загрязненность пластинчатого теплообменника.
- Установите на место извлеченные блоки в обратной последовательности.
- Заполните установку водой и выпустите из нее воздух.
- Откройте запорный кран холодной воды.
- Откройте сервисные краны подающего и обратного трубопроводов.
- Откройте газовый кран на опуске.
- Снова присоедините аппарат к электросети.



Внимание!

Проверьте герметичность газового тракта аппарата!

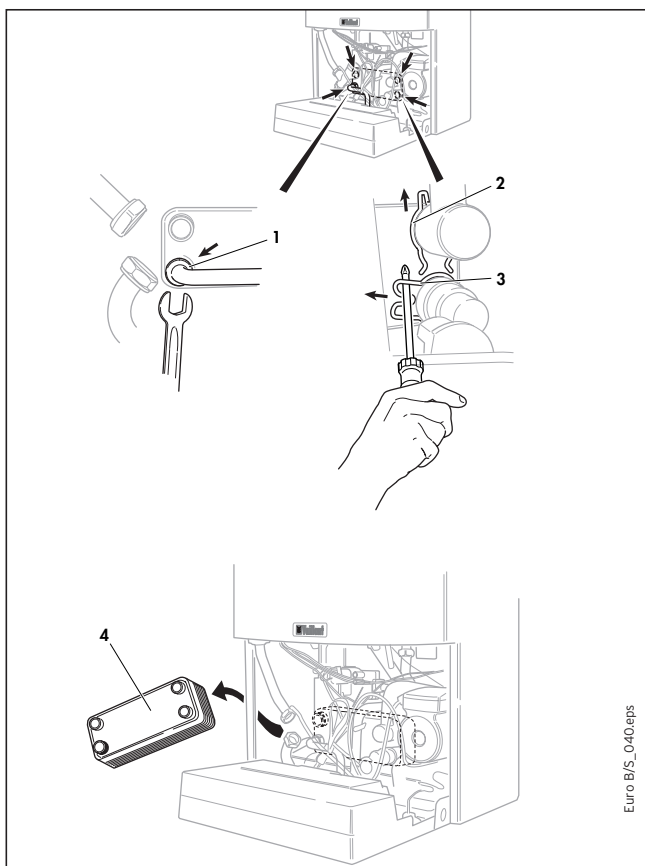


Рис. 7.2 Чистка вторичного теплообменника

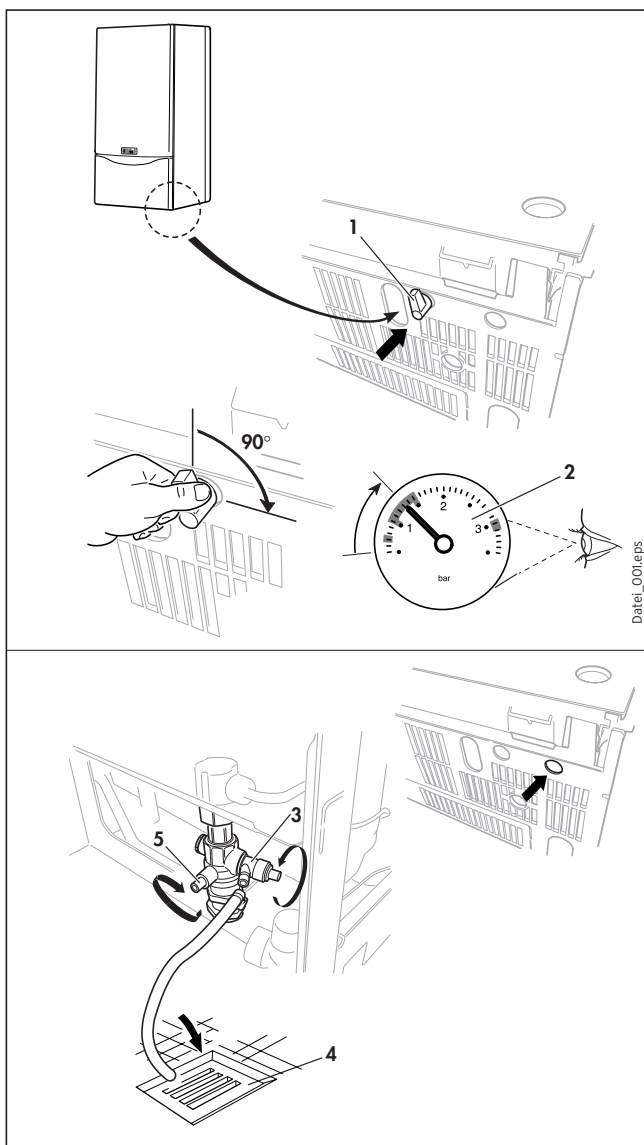


Рис. 7.3 Заполнение системы отопления/Опорожнение системы отопления (VUW)

7.6 Заполнение системы отопления (VUW)

Для безупречной работы отопительной установки необходимо, чтобы в системе поддерживалось определенное давление воды (не менее 1 бар). Если показание манометра опускается ниже этой отметки, следует произвести подпитку.

При заполнении системы водой поступайте следующим образом:

- Откройте все термостатические вентили отопительной установки.
- Вставьте рукоятку заливочного крана (1).
- Медленно открывайте заливочный кран и подпитайте систему так, чтобы давление поднялось до нужного значения (2).
- Закройте заливочный кран.
- Выпустите воздух из системы через воздушные клапаны на отопительных приборах.
- В заключение проверьте еще раз давление воды в отопительной системе (при необходимости повторите процедуру подпитки).
- Снимите рукоятку заливочного крана (1).

7.7 Заполнение системы отопления (VU)

Для безупречной работы отопительной установки необходимо, чтобы в системе поддерживалось определенное давление воды (не менее 1 бар). Если показание манометра опускается ниже этой отметки, следует произвести подпитку.

При заполнении системы водой поступайте следующим образом:

- Откройте запорный кран отопительного контура.
- Слегка откройте заливочный кран домашнего водопровода и начните заливать воду в систему.
- Откройте воздушный клапан самого нижнего радиатора, чтобы из него начала вытекать вода без воздушных пузырьков.
- Повторите эту операцию на всех отопительных приборах, чтобы вся система была заполнена водой, из системы был полностью выпущен воздух, а манометр показывал 1,5 бар.




Внимание!

Используйте при заполнении отопительной установки только чистую водопроводную воду. Добавление химических средств, в частности антифризов, недопустимо!

7.8 Опорожнение системы отопления

- Закрепите шланг на сливном штуцере (3) установки.
- Заведите другой конец шланга в соответствующее устройство для слива сточных вод (4).
- Закройте краны для технического обслуживания (5).
- Откройте сливной кран.
- Откройте воздушные клапаны на отопительных приборах. Начинайте с самого верхнего отопительного прибора и последовательно переходите сверху вниз к следующим.
- Как только вся вода будет слита, снова закройте воздушные клапаны на отопительных приборах и сливной кран.

 **Указание!**
Полностью слить воду из установки возможно только, если сливной кран находится в самой нижней точке системы отопления.

7.9 Пробная эксплуатация

После завершения профилактического осмотра необходимо провести следующие проверки:

- Проверьте корректное действие всех устройств управления, регулирования и контроля.
- Проверьте плотность соединения системы отвода продуктов сгорания.
- Проверьте, регулярность и устойчивость розжига горелки.

7.10 Предохранительные устройства

Датчик опрокидывания тяги

Аппарат оснащен датчиком опрокидывания тяги. Этот датчик отключает аппарат, если при каких либо нарушениях в работе дымохода в помещении начинают поступать продукты сгорания.

Для контроля температуры продуктов сгорания в стабилизаторе тяги размещены два терморезистора (тепловых датчика). Один из них внутренний, находится внутри стабилизатора тяги, чтобы измерять фактическую температуру продуктов сгорания. Второй терморезистор (внешний) помещен у места возможного выхода продуктов сгорания из стабилизатора тяги в помещение. При поступлении продуктов сгорания в помещение происходит нагревание внешнего терморезистора. Разность температур, измеренная двумя терморезисторами уменьшается до недопустимо малого значения и это приводит через 2 мин. к автоматическому отключению горелки.

Повторное включение прибора происходит автоматически примерно через 20 мин. после отключения. Дисплей показывает это состояние сообщением "**S.52**".

Если при непрерывном запросе теплоты отключение повторяется трижды, то аппарат выходит на сбой. На дисплее высвечивается код неисправности "**F.36**". Для снятия сбоя нужно выключить и снова включить главный выключатель.

7.11 Проверка работы датчика опрокидывания тяги

Для проверки работы датчика опрокидывания тяги поступайте следующим образом:

- Закройте газоход веерной заслонкой Vaillant. Веерная заслонка Vaillant может быть приобретена в качестве запасной части (№ 99-0301). Порядок обращения с заслонкой описан в прилагаемой к ней инструкции. Включите аппарат.
- Аппарат должен в течение 2 мин. автоматически отключиться.
- Автоматическое повторное включение аппарата происходит примерно через 15-20 мин. после отключения.
- В течение этого времени горелка остается заблокированной.
- Путем выключения и повторного включения главного выключателя после 5-секундной выдержки времени аппарат может быть снова запущен.

 **Внимание!**
При неправильной работе датчика опрокидывания тяги аппаратом пользоваться нельзя!

8 Поиск неисправностей

8.1 Коды состояния

Коды состояния позволяют получать информацию о фактическом рабочем состоянии аппарата.

При одновременном действии нескольких рабочих состояний всегда показывается наиболее важный код состояния.

Индикацию кода состояния можно вызвать следующим образом:

- Нажмите клавишу "i" под дисплеем.
На дисплее появится код состояния (см. помещенную ниже таблицу).

Индикацию кода состояния можно прекратить следующим образом:

- Нажмите клавишу "i" под дисплеем.

или

- Не нажимайте в течение примерно 4 мин. ни одну из клавиш. На дисплее снова появится текущее значение температуры в подающей линии отопительной системы.

8 Поиск неисправностей

Индикация	Значение
S.00	Отсутствие запроса на отопление (режим отопления)
S.01	Запуск вентилятора (режим отопления)
S.02	Запуск насоса (режим отопления)
S.03	Розжиг горелки (режим отопления)
S.04	Горелка работает (режим отопления)
S.07	Работа насоса после отключения горелки (режим отопления)
S.08	Задержка перезажигания (режим отопления)
S.10	Приоритет горячего водоснабжения (режим горячего водоснабжения)
S.11	Запуск вентилятора (режим горячего водоснабжения)
S.13	Розжиг горелки (режим горячего водоснабжения)
S.14	Горелка работает (режим горячего водоснабжения)
S.16	Работа вентилятора после отключения горелки (режим горячего водоснабжения)
S.17	Выбег насоса (режим горячего водоснабжения)
S.20	Активизирован тактовый режим нагрева воды (нагрев водонагревателя, горячий пуск)
S.21	Запуск вентилятора (нагрев водонагревателя, горячий пуск)
S.23	Розжиг горелки (нагрев водонагревателя, горячий пуск)
S.24	Горелка работает (нагрев водонагревателя, горячий пуск)
S.26	Работа вентилятора после отключения горелки (нагрев водонагревателя, горячий пуск)
S.27	Работа насоса после отключения горелки (нагрев водонагревателя, горячий пуск)
S.28	Блокировка горелки нагрева водонагревателя (нагрев водонагревателя, горячий пуск)
S.30	Отключение комнатным термостатом режима отопления
S.31	Активизирован летний режим
S.33	Активизирована защита от замораживания, так как не включен датчик давления (выдержка времени 20 мин.)
S.34	Активизирован режим защиты от замерзания
S.36	Заданное значение от устройства регулирования < 20 C, внешнее устройство регулирования блокирует режим отопления
S.39	Сработал накладной термостат
S.51	Аппарат обнаружил выход продуктов сгорания в помещение и находится в пределах допустимого 55-секундного периода ожидания возможной нормализации тяги
S.52	Аппарат находится в пределах 20-минутной выдержки времени блокировки всвязи с выходом продуктов сгорания в помещение
S.53	Аппарат находится в 20-минутном периоде выдержки времени вследствие недостаточного давления воды

Таблица 8.1 Коды состояния

8.2 Коды диагностики

В режиме диагностики можно изменить определенные параметры или получить дальнейшую информацию (см. помещенную ниже таблицу).

- Нажмите одновременно клавиши "i" и "+" под дисплеем.
На дисплее появится "d.00".
- Прокрутите клавишей "+" или "-" показания дисплея, чтобы найти нужный диагностический номер.
- Нажмите клавишу "i". На дисплее появится соответствующая информация.
- При необходимости измените значение клавишами "+" или "-" (дисплей мигает).
- Сохраните новое значение, нажав клавишу "i", чтобы дисплей перестал мигать.

Выйти из режима диагностики можно следующим образом:

- Нажмите одновременно клавиши "i" и "+".
или
- Не нажимайте в течение примерно 4 мин. ни одну из клавиш. На дисплее снова появится текущее значение температуры в подающей линии отопительной системы.

Индикация	Значение	Показание дисплея/Заданное значение
d.00	Режим частичной мощности системы отопления	2, 1, 3 ... 60 мин. (Заводская уставка: 5 мин.)
d.01	Выбег насоса	2, 1, 3 ... 60 мин. (Заводская уставка: 5 мин.)
d.02	Максимальное время блокировки горелки	8 - 60 мин. (Заводская уставка: 15 мин.)
d.04	Измеренное значение температуры водонагревателя	в °C
d.05	Заданное значение температура в подающей линии отопительной системы	в °C
d.06	Заданное значение температуры воды для горячего водоснабжения	в °C
d.07	1. Заданная температура воды в водонагревателе у аппаратов типа VU 2. Заданная температура воды для горячего пуска у аппаратов типа VUW	1. 15 - 75 °C 2. 40 - 65 °C
d.08	Комнатный термостат на зажимах 3-4	0 = Открыто, режим отопления отключен 1 = Закрыто, режим отопления включен
d.09	Температура в подающая линии, заданная внешним регулятором на зажимах 7-8-9	в °C
d.10	Внутренний насос	1 = Включен 0 = Выключен
d.11	Внешний насос	1 = Включен 0 = Выключен
d.21	Сигнал пламени	1 = Включен 0 = Выключен
d.22	Включение на приготовление горячей воды: зажимы C1-C2, датчик Aqua-Sensor	1 = Включен 0 = Выключен

Таблица 8.2 Коды диагностики 1 из 2

8 Поиск неисправностей

Индикация	Значение	Показание дисплея/Заданное значение
d.23	Функция перехода летний/зимний режим	1 = Зимний режим 0 = Летний режим
d.25	Нагрев водонагревателя от термостата (щитка) водонагревателя	1 = Да 0 = Нет
d.30	Сигнал управления для газового клапана	1 = Включен 0 = Выключен
d.35	Положение переключателя приоритетного режима	1 = Горячее водоснабжение 0 = Отопление
d.37	Заданное значение тока втяжного магнита	в мА
d.40	Текущее значение температуры в подающей линии	в °С
d.45	Фактическое значение тока втяжного магнита	в мА (сильно колеблется из-за переменной составляющей пульсирующего тока)
d.46	Смещение отопительной кривой для корректировки измеренной величины наружной температуры	в °С (только совместно с регулятором VRC-410/420/630)
d.47	Текущая наружная температура	в °С (только совместно с регулятором VRC-410/420/630)
d.50	Максимальная температура в подающей линии	в °С
d.53	Максимальная температура воды для горячего водоснабжения	в °С
d.54	Максимальная температура в водонагревателе	в °С
d.60	Число отключений ограничителем температуры	
d.61	Число отключений на сбой газотопочным автоматом при срабатывании защиты	
d.64	Среднее время розжига горелки	в секундах
d.65	Максимальная время розжига горелки	в секундах
d.67	Остающееся время блокировки горелки	в минутах
d.68	Число неудачных розжигов горелки при 1-й попытке	
d.69	Число неудачных розжигов горелки при 2-й попытке	
d.71	Максимальная задаваемая температура подающей линии отопительной системы	0 = 82 °С 1 = 87 °С (заводская уставка: 82 °С)
d.72	Время работы насоса после нагрева водонагревателя, при управлении нагревом электроникой котла	0, 1, 2, ... 250 сек. (заводская уставка: 80 сек.)
d.73	Смещение заданного значения температуры горячего пуска	-15, -14.....+5 К (заводская уставка -15 К)
d.74	Время блокировки горелки в режиме нагрева водонагревателя	0 ... 5 мин. (заводская уставка 1 мин.)
d.75	Максимальное время нагрева водонагревателя без собственного управления	20, 21, 22 ... 90 мин. (заводская уставка: 30 мин.)
d.80	Общее время работы отопительной системы	в часах
d.81	Общее время работы системы горячего водоснабжения	в часах
d.82	Число циклов переключения отопительной системы	
d.83	Число циклов переключения системы горячего водоснабжения	
d.90	Регулятор управления по наружной температуре	1 = Обнаружен 0 = Не обнаружен
d.91	Состояние DCF при подключенном датчике наружной температуры с приемником DCF77	0 = Отсутствие приема 1 = Прием 3 = Синхронизация

Таблица 8.2 Коды диагностики 2 из 2

8.3 Коды неисправностей

Код неисправности при появлении неисправности замещает все другие показания дисплея.

При одновременном действии нескольких неисправностей попеременно с интервалом 2 сек. показываются соответствующие коды.

8.4 Накопитель сообщений об ошибках

В запоминающем устройстве хранится список последних 10 обнаруженных ошибок.

- Нажмите одновременно клавиши "i" и "-".
- Нажатием клавиши "+" можно прокручивать список в обратном направлении.

Индикацию перечня кодов ошибок можно прекратить:

- Нажмите клавишу "i" под дисплеем.
- или
- Не нажимайте в течение примерно 4 мин. ни одну из клавиш. На дисплее снова появится текущее значение температуры в подающей линии отопительной системы.

Индикация	Значение	Причина
F.00	Прерывание связи с датчиком NTC подающей линии	Не вставлен совсем или плохо вставлен штекер датчик NTC Поврежден датчик NTC, обрыв содинния кабеля
F.01	Прерывание связи с датчиком NTC обратной линии	Не вставлен совсем или плохо вставлен штекер датчик NTC Поврежден датчик NTC, обрыв содинния кабеля
F.05	Обрыв соединения - наружный датчик отходящих газов	
F.06	Обрыв соединения - внутренний датчик отходящих газов	
F.10	Короткое замыкание датчика NTC подающей линии (< 130 °C)	Поврежден штекер датчика NTC. Недопустимое электрическое соединение между контактами датчика NTC или с элементами электроники. Не вставлен совсем или плохо вставлен штекер датчика NTC. Поврежден датчик NTC
F.11	Короткое замыкание датчика NTC обратной линии (< 130 °C)	Поврежден штекер датчика NTC. Недопустимое электрическое соединение между контактами датчика NTC или с элементами электроники. Не вставлен совсем или плохо вставлен штекер датчика NTC. Поврежден датчик NTC
F.15	Короткое замыкание - наружный датчик опрокидывания тяги	
F.16	Короткое замыкание - внутренний датчик опрокидывания тяги	
F.20	Сработал защитный ограничитель температуры	Превышена максимальная температура T1 или T2
F.22	Недостаточный уровень воды	
F.27	Ионизационное устройство сигнализирует наличие пламени, хотя газовый клапан закрыт	Неисправен электромагнитный газовый клапан Повреждено реле контроля за пламенем.
F.28	Газовый водонагреватель не запускается	Газ не поступает совсем или поступает в слишком малом количестве Поврежден трансформатор зажигания. Поврежден ионизационный электрод Недостаточное давление воды в системе
F.29	Пламя гаснет во время работы аппарата, а последующие попытки зажечь горелку не удаются	Газ не поступает совсем или поступает в слишком малом количестве (недостаточное давление газа)
F.36	Датчиками опрокидывания тяги обнаружил попадание продуктов сгорания в помещение	Засорен газоход Повреждены датчики опрокидывания тяги
F.42	Нет соответствующего обозначения для варианта аппарата	Короткое замыкание в кабельном пучке
F.43	Нет соответствующего обозначения для варианта аппарата	Обрыв соединения в кабельном пучке
F.60-F.69	Необратимая ошибка в электронной части	Поврежден блок электроники

Таблица 8.3 Коды неисправностей

9 Технические данные

Тип аппарата		VU INT 120/2-5	VU/VUW INT 200/2-5	Ед. изм.
Максимальная тепловая нагрузка		13,3	22,2	кВт
Минимальная тепловая нагрузка		7,4	8,9	кВт
Диапазон номинальной тепловой мощности (80/60 °С)		6,5 - 12,0	7,8 - 20,0	кВт
Мощность в режиме горячего водоснабжения		-	20,0	кВт
Категория		II _{2НЗВ/Р}	II _{2НЗВ/Р}	
Давление газа на входе	Природный газ 2 Н (G20)	13 - 20	13 - 20	мбар
	Сжиженный газ (G30/G31)	30	30	мбар
Номинальный расход газа	G20	1,4	2,3	м ³ /ч
	G30	1,0	1,8	м ³ /ч
	G31	1,0	1,7	м ³ /ч
Номинальное давление газа на соплах (мини. - макс.)	G20	1,7 - 5,5	1,3 - 7,9	мбар
	G30	4,7 - 13,7	3,5 - 19,0	мбар
	G31	6,0 - 17,5	4,6 - 25,4	мбар
Макс. массовый расход продуктов сгорания		51	58	кг/ч
Макс. температура продуктов сгорания (при 80/60 °С)		100	105	°С
Минимальная тяга для обеспечения отвода продуктов сгорания		0,022	0,022	мбар
Номин. расход циркулирующей воды (ΔТ = 20 К), приibl.		516	860	л/ч
Макс. температура в подающей линии отопительной системы, приibl.		82	82	°С
Диапазон регулировки температуры в подающей линии отопительной системы		35 - 82	35 - 82	°С
Объем расширительного бака		6	6	л
Рабочее избыточное давление отопительной системы, не более		3	3	бар
Остаточный напор насоса		250	250	мбар
Диапазон регулировки температуры горячей воды		-	35 - 65	°С
Пусковой расход воды		-	1,5	л/мин
Расход горячей воды (при 2 бар)		-	7,5	л/мин
Требуемое давление на входе для минимального расхода воды		-	0,15	бар
Допустимое избыточное давление нагреваемой воды		-	10	бар
Номинальный расход горячей воды (ΔТ = 30 К)		-	9,6	л/мин
Высота		800	800	мм
Глубина		338	338	мм
Ширина		440	440	мм
Масса, приibl.		30	31/33	кг
Присоединение к электрической сети		230/50	230/50	В / Гц
Потребляемая мощность		110	110	Вт
Степень защиты		IP X4D	IP X4D	

Тип аппарата		VU/VUW INT 240/2-5	VU/VUW INT 280/2-5	Ед. изм.
Максимальная тепловая нагрузка		26,7	31,1	кВт
Минимальная тепловая нагрузка		10,6	12,4	кВт
Диапазон номинальной тепловой мощности (80/60 °C)		8,9 - 24,0	10,7 - 28,0	кВт
Мощность в режиме горячего водоснабжения		24,0	28,0	кВт
Категория		II _{2H3B/P}	II _{2H3B/P}	
Давление газа на входе	Природный газ 2 Н (G20)	13 - 20	13 - 20	мбар
	Сжиженный газ (G30/G31)	30	30	мбар
Номинальный расход газа	G20	2,8	3,3	м ³ /ч
	G30	2,1	2,5	м ³ /ч
	G31	2,1	2,4	м ³ /ч
Номинальное давление газа на соплах (мини. - макс.)	G20	1,6 - 8,9	1,6 - 9,5	мбар
	G30	3,8 - 21,3	4,1 - 23,3	мбар
	G31	4,5 - 26,3	5,5 - 31,8	мбар
Макс. массовый расход продуктов сгорания		76	78	кг/ч
Макс. температура продуктов сгорания (при 80/60 °C)		115	120	°C
Минимальная тяга для обеспечения отвода продуктов сгорания		0,022	0,022	мбар
Номин. расход циркулирующей воды (ΔT = 20 K), пригл.		1032	1203	л/ч
Макс. температура в подающей линии отопительной системы, пригл		82	82	°C
Диапазон регулировки температуры в подающей линии отопительной системы		35 - 82	35 - 82	°C
Объем расширительного бака		6	10	л
Рабочее избыточное давление отопительной системы, не более		3	3	бар
Остаточный напор насоса		250	250	мбар
Диапазон регулировки температуры горячей воды		35 - 65	35 - 65	°C
Пусковой расход воды		1,5	1,5	л/мин
Расход горячей воды (при 2 бар)		8	8,5	л/мин
Требуемое давление на входе для минимального расхода воды		0,15	0,15	бар
Допустимое избыточное давление нагреваемой воды		10	10	бар
Номинальный расход горячей воды (ΔT = 30 K)		11,5	13,4	л/мин
Высота		800	800	мм
Глубина		338	338	мм
Ширина		440	440	мм
Масса, пригл.		33/35	35/37	кг
Присоединение к электрической сети		230/50	230/50	В / Гц
Потребляемая мощность		110	110	Вт
Степень защиты		IP X4D	IP X4D	

Бюро Vaillant в Москве

Тел./факс: +7 095 / 416 06 16

Тел./факс: +7 095 / 416 04 77

Бюро Vaillant в Санкт-Петербурге

Тел.: +7 812 / 103 00 28 ■ факс: +7 812 / 103 00 29

info@vaillant.ru ■ www.vaillant.ru ■ Горячая линия, Россия 095 / 101 45 44

Бюро Vaillant в Киеве

Тел./факс: +38 044 / 451 58 25

info@vaillant.ua ■ www.vaillant.ua ■ Горячая линия, Украина 8 800 / 501 42 60