

Для специалистов

Руководство по монтажу и техобслуживанию atmoMAX pro



Газовый отопительный настенный аппарат

VU/VUW 240/2-3

■ ■ ■ ■ ■ GUS



ОГЛАВЛЕНИЕ

	страница		страница
Указания по документации	3	6 Изменение заводской настройки	30
Размещение и хранение документации	3	6.1 Регулировка времени выбега	
Применяемые символы	3	циркуляционного насоса	30
Заводская гарантия	3	6.2 Задержка перезажигания для режима	
1 Описание аппарата	4	отопления	30
1.1 Шильдик аппарата	4	6.3 Переключатель режима работы насоса	31
1.2 Фирменная табличка	4	6.4 Регулировка расхода горячей воды (VUW)	31
1.3 Знаки соответствия	4	7 Ревизия и техническое обслуживание	32
1.4 Применение в соответствии с назначением	4	7.1 Запасные части	32
2 Указания по технике безопасности/предписания 5	5	7.2 Интервалы проведения ревизии	32
2.1 Указания по технике безопасности	5	7.3 Проверки	32
2.2 Правила, нормы, инструкции	5	7.4 Чистка горелки и первичного	
3 Установка	6	теплообменника	33
3.1 Предварительные замечания	6	7.5 Чистка вторичного теплообменника (VUW)	33
3.2 Место установки	6	7.6 Заполнение системы отопления (VUW)	34
3.3 Объем поставки	7	7.7 Заполнение системы отопления (VU)	34
3.4 Монтажный шаблон	8	7.8 Опорожнение системы отопления	35
3.5 Требуемые монтажные зазоры/ Габаритные размеры аппарата	9	7.9 Пробная эксплуатация	35
3.6 Присоединительные размеры	10	7.10 Предохранительные устройства	35
3.7 Навеска аппарата	11	7.11 Проверка работы датчика опрокидывания	
3.8 Присоединение к газопроводу	11	тяги	35
3.9 Присоединение к системе водоснабжения (VUW)	12	8 Индикация неисправностей	36
3.10 Подающий и обратный трубопроводы емкостного водонагревателя (VU)	12	9 Технические данные	37
3.11 Подающий и обратный трубопроводы отопительной системы	13		
3.12 Отвод продуктов сгорания	13		
3.13 Присоединение к электрической сети	14		
3.14 Подключение водонагревателя косвенного нагрева к VU	19		
3.15 Подготовка к вводу в эксплуатацию	19		
3.16 Снятие облицовки аппарата	20		
3.17 Установка облицовки аппарата на место	20		
4 Настройка газа	21		
4.1 Заводская настройка газа	21		
4.2 Проверка давления газа (давления истечения) на входе	22		
4.3 Присоединение U-образного манометра	22		
4.4 Настройка максимальной тепловой мощности (номинальной мощности)	23		
4.5 Настройка стартового давления газа	24		
4.6 Проверка и регулировка частичной мощности на отопление	25		
4.7 Проверка и регулировка режима частичной мощности на отопление по объёмному методу	26		
5 Функциональная проверка	28		
5.1 Порядок выполнения работ	28		
5.2 Режим отбора горячей воды (VUW или VU с водонагревателем)	28		
5.3 Режим отопления	29		
5.4 Передача аппарата пользователю	29		

Указания по документации

Помещенные ниже указания позволяют лучше ориентироваться во всей документации.

В сочетании с данным руководством по монтажу и техобслуживанию действительны другие документы.

Мы не несем ответственности за ущерб, причиненный в результате несоблюдения требований, содержащихся в этих руководствах.

Размещение и хранение документации

Просьба передать данное руководство по монтажу и техобслуживанию, а также вспомогательные средства предприятию, которое будет осуществлять эксплуатацию установки. Предприятие примет все это на хранение с тем, чтобы руководства и вспомогательные средства в случае необходимости всегда находились под рукой.

Применяемые символы

Во время монтажа аппарата просьба выполнять указания по технике безопасности, содержащиеся в данном руководстве по монтажу!



Опасность!

Непосредственная опасность для жизни!



Внимание!

Возможная опасная ситуация для изделия и окружающей среды!



Указание

Полезные сведения и указания.

- Этот символ предваряет указания, требующие выполнить какое-либо действие.

Заводская гарантия

Владельцу прибора мы предоставляем заводскую гарантию на условиях, изложенных в инструкции по эксплуатации.

1 Описание аппарата

1.1 Шильдик аппарата

Аппарат	Страна назначения (согласно ISO 3166)	Категория допуска	Вид газового топлива	Диапазон номинальной тепловой мощности P [кВт]	Мощность в режиме горячего водоснабжения/ мощность для нагрева водонагревателя кВт]
VU INT 240/2-3	RU	II _{2H3B/P}	2 Н - G 20/13-20 мбар Propan - G 30/31-30 мбар	8,9 - 24,0	24,0
VUV INT 240/2-3	RU	II _{2H3B/P}	2 Н - G 20/13-20 мбар Propan - G 30/31-30 мбар	8,9 - 24,0	24,0

Таблица 1.1 Шильдик аппарата

1.2 Фирменная табличка

Шильдик находится на задней стенке панели управления аппарата.

1.3 Знаки соответствия



Знак соответствия CE свидетельствует о том, что в аппаратах соблюдены все основные требования Инструкции по газовым приборам (Инструкция 90/396/EWG) и Инструкции по электромагнитной совместимости (Инструкция 89/336/EWG). Аппараты соответствуют основным требованиям Инструкции по коэффициенту полезного действия (Инструкция 92/42/EWG).

Данный знак свидетельствует о соответствии аппарата требованиям ГОСТ. Данный аппарат имеет также разрешение на применение Госгортехнадзора России, гигиенический сертификат и сертификат пожарной безопасности.

Данный тип аппарата прошел соответствующие испытания на территории Украины и соответствует требованиям ДСТУ. Данный аппарат имеет также разрешение на применение на территории Украины Госнадзорхрантруда Украины.

Данный тип аппарата прошел соответствующие испытания на территории Молдовы и соответствует требованиям ГОСТ. Данный аппарат имеет также разрешение государственного отдела по техническому согласованию на применение на территории Молдовы.

Данный тип аппарата прошел соответствующие испытания на территории Беларуси и соответствует требованиям ГОСТ и имеет сертификат соответствия. Данный аппарат имеет также разрешение от ПРОМАТОМНАДЗОРа на применение на территории республики Беларусь.



1.4 Применение в соответствии с назначением

Аппараты Vaillant atmoMAX pro (далее - аппарат) изготовлены в соответствии с современным уровнем техники и с соблюдением общепризнанных правил и норм техники безопасности. Тем не менее, при неквалифицированном обращении с ними или при использовании не по назначению они могут быть опасны для здоровья и жизни пользователя или третьих лиц или соответственно выйти из строя и привести к материальным убыткам.

Аппараты предназначены для использования в качестве генераторов теплоты в закрытых системах отопления с принудительной циркуляцией теплоносителя-воды и для приготовления горячей хозяйственной воды.

Иное или выходящее за пределы области применения использование водонагревателей считается не соответствующим назначению. За ущерб, который может возникнуть в этом случае, ни изготовитель, ни поставщик ответственности не несут. Весь риск ложится на пользователя. В понятие "использование по назначению" входит также выполнение указаний инструкций по эксплуатации и установке аппарата, а также соблюдение условий инспекторских проверок и технического обслуживания.

2 Указания по технике безопасности/предписания

Перед монтажом аппарата следует поставить в известность местное предприятие газоснабжения и мастера трубочистов, которые обслуживают Ваш округ. Монтаж аппарата должен осуществляться аттестованным работником специализированной организации. Он несет ответственность за правильность монтажа и пуска в эксплуатацию.

2.1 Указания по технике безопасности

Воздух для сгорания, который подается к аппарату, не должен содержать химических веществ, например, фтор, хлор либо серу. Аэрозоли, растворители либо чистящие средства, краски и клеи могут содержать подобные вещества, которые в процессе эксплуатации аппарата в наиболее неблагоприятном случае могут вызвать коррозию, в том числе в газовыпускной системе. В сфере бытового обслуживания, например, в парикмахерских, лакировочных либо столярных мастерских, на предприятиях химчистки и т.д. с зависимым либо независимым от воздуха помещения режимом эксплуатации всегда следует использовать отдельное помещение для установки оборудования, через которое будет обеспечиваться свободное в техническом отношении от химических веществ снабжение воздухом для сгорания.

Аппараты atmoMAX pro могут использоваться с любыми системами дымоудаления, разрешенными нормативными документами к применению на территории страны совместно с котлами такой конструкции.

Не требуется соблюдать какое-либо расстояние аппарата до деталей из горючих строительных материалов (минимальное расстояние от стены 5 мм), так как при номинальной тепловой мощности аппарата в данном случае не будет создаваться температура, превышающая допустимую температуру 85 °С. В замкнутых отопительных системах должен устанавливаться допущенный в конструктивном отношении предохранительный клапан, который соответствует тепловой мощности.

Важные указания для аппаратов на сжиженном газе

При новом монтаже установки необходимо обеспечить выпуск воздуха из емкости сжиженного газа. За надлежащий выпуск воздуха из емкости, как правило, отвечает поставщик сжиженного газа. Перед монтажом аппарата заблаговременно убедитесь в том, что из газовой емкости выпущен воздух. Если воздух в недостаточной степени удален из газовой емкости, могут возникнуть проблемы с зажиганием. В подобных случаях обращайтесь, прежде всего, к тому, кто выполнял наполнение емкости.

Наклейте прилагаемую этикетку (качество пропана) в хорошо видимом месте на емкость либо на шкаф с баллонами, по возможности, вблизи наливного патрубка.

Монтаж ниже уровня поверхности земли:

При выполнении монтажа в помещениях ниже уровня поверхности земли следует соблюдать местные правила.



Внимание!

При затяжке или отвинчивании резьбовых соединений, как правило, следует пользоваться соответствующими вильчатыми гаечными ключами (гаечные ключи с открытым зевом) (не пользоваться трубными ключами, удлинителями и т.д.).

Неправильное применение и/или неправильно подобранный инструмент могут стать причиной повреждения (например, утечка газа или воды).

2.2 Правила, нормы, инструкции

Установка, пуск, ревизия, изменение установленного расхода газа, перенастройка на другой вид газа и дальнейшее обслуживание газового отопительного настенного аппарата должны производиться только квалифицированными специалистами специализированной организации, имеющей лицензию на проведение вышеуказанных работ, уполномоченными фирмой Vaillant на работу с данным оборудованием и полностью несущими ответственность за соблюдение действующих в данной местности норм и правил.

Установка аппарата силами такой лицензированной организации должна быть зарегистрирована в местной газоснабжающей организации.

Обращаем также Ваше внимание на то, что гарантия предприятия-изготовителя действует только в случае, если продажа, монтаж и дальнейшее обслуживание аппарата были произведены специализированной организацией, имеющей договор с фирмой Vaillant и уполномоченной распространять продукцию фирмы Vaillant на определённой территории, или организацией, имеющей договор подряда с такой уполномоченной организацией. Гарантия предприятия-изготовителя действует только в случае соблюдения условий, изложенных в инструкциях по монтажу и эксплуатации для соответствующего аппарата. Гарантийные обязательства изготовителя аппарата изложены в инструкции по эксплуатации.

При ремонте и обслуживании газового настенного котла разрешается использовать только оригинальные запасные части Vaillant. Данную инструкцию по монтажу, после проведения соответствующего вводного инструктажа, необходимо передать на хранение пользователю аппарата. В качестве теплоносителя в системе отопления должна использоваться вода с карбонатной жесткостью до 3,0 моль/м³ (6,0 мг-экв/л, 16,8°dH), бесцветная, чистая, без осадков. При более жесткой воде во избежание образования накипи следует произвести снижение жесткости воды. Газовый настенный отопительный котёл предназначен для установки внутри зданий в жилых или

хозяйственных помещениях, при обязательном соблюдении действующих в данной местности норм и правил размещения газовых аппаратов, а также требований к помещениям для их установки.

При установке котлов следует руководствоваться действующими в данной местности СНиП, Правилами безопасности в газовом хозяйстве, ПУЭ, ПТЭ/ПТБ электроустановок потребителей, другими действующими в данной местности нормами и правилами, а также местными предписаниями газо-и электроснабжающих организаций.

Согласование выбора места установки, а также организация приточно-вытяжной вентиляции проводится в установленном для данной местности порядке в соответствии с действующими для данной местности нормативными документами.

3 Установка

3.1 Предварительные замечания



Внимание!

Работы по монтажу и первому вводу в эксплуатацию установки должны проводиться специализированной фирмой, имеющей соответствующее разрешение, которая несет также ответственность за соблюдение действующих правил, норм и инструкций. Добавление антифризов в греющую воду не допускается!

При добавлении в воду антифризов могут измениться свойства уплотнительных прокладок, что приведет к появлению шумов и утечек в отопительной системе и в самом аппарате. Фирма Vaillant не принимает на себя в этой связи никакой ответственности (включая возможный косвенный ущерб).

Просьба проинформировать пользователя о мерах по предотвращению замерзания установки.



Внимание!

Перед подсоединением аппарата тщательно промойте отопительную установку!

Благодаря этому из трубопроводов будут удалены образовавшийся при сварке грат, окалина, пакля, замазка, частицы ржавчины и другие крупные загрязнения. В противном случае эти загрязнения могут скапливаться в аппарате и приводить к нарушениям его нормальной работы.

3.2 Место установки

Просьба при выборе места установки учитывать следующие указания по технике безопасности:



Внимание!

Не устанавливайте прибор в помещении, где существует опасность замерзания!

Аппарат должен быть установлен на негорючем основании. Если это не противоречит местным нормам и правилам, то нет необходимости в выдерживании определенного увеличенного расстояния между аппаратом и строительными конструкциями из сгораемых материалов, так как при номинальной тепловой мощности аппарата температура его наружных поверхностей менее 85 °С.



Внимание!

Не устанавливайте аппарат в помещениях с агрессивными парами или пылью!

Поступающий в аппарат воздух для горения не должен содержать таких веществ, как, например, пары фтора, хлора, серы и т.п. (например, паров аэрозолей, растворителей или чистящих средств, красок, клеящих составов или бензина). Эти вещества могут при эксплуатации аппарата привести к коррозии, в том числе и в системе отвода продуктов сгорания. Поэтому такие вещества нельзя хранить в помещении, в котором установлен аппарат.

При использовании аппарата в парикмахерских, малярных или столярных мастерских, предприятиях химической чистки и т.п. должно быть предусмотрено обособленное помещение, в котором можно технически обеспечить подвод воздуха для горения, не содержащего указанных выше веществ.

Учтите также, что пыль и строительный мусор, попадая в котёл вместе с воздухом для горения, вызывают сбой в работе и могут привести к повреждению аппарата. В помещении, где устанавливается аппарат, не должны располагаться никакие дополнительные устройства вытяжной вентиляции, принудительно удаляющие воздух из этого помещения при помощи вентилятора (например, кухонная принудительная вытяжка). При работе этих устройств в помещении может возникнуть разрежение, которое может привести к обратному потоку продуктов сгорания и нарушению нормальной работы аппарата.

Перед установкой газового настенного отопительного аппарата рекомендуется удостовериться в том, что: Давление газа в газопроводе и сечение газопровода достаточно для нормальной работы аппарата.

Давление в водопроводе холодной воды достаточно для нормальной работы аппарата.

Дымоход и вентиляция в помещении, в котором устанавливается котёл, находятся в исправном состоянии (наличие необходимой тяги, достаточного сечения и высоты дымовой трубы; вентиляция обеспечивает достаточный воздухообмен в помещении; обеспечивается приток в помещение достаточного количества воздуха для горения - около 11 м³ воздуха на 1 м³ природного газа.

- Аппарат устанавливается на стену, в непосредственной близости от дымохода и, по возможности, вблизи от точек водоразбора.

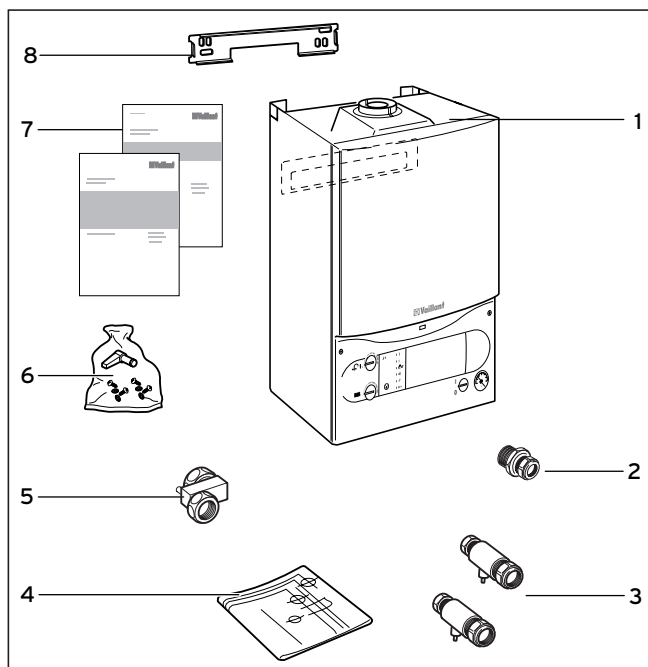


Рис. 3.1 Объем поставки

3.3 Объем поставки

Указание!
 Проверьте комплектность поставки и отсутствие повреждений.

Указание!
 В комплект поставки не входят:
 1. Передняя откидная крышка,
 2. Нижняя защитно-декоративная сетка.
 Эти детали можно приобрести у фирмы Vaillant в качестве дополнительных принадлежностей.

Прибор VU/VUW INT 240/2-3 укомплектован на заводе расширительным баком объемом 6 л.

Внимание!
 Просьба перед монтажом установки проверить, достаточен ли этот объем.

Если это не так, то в аппарат может быть вмонтирован расширительный бак объемом 10 л или же силами специализированной фирмы может быть установлен дополнительный расширительный бак.

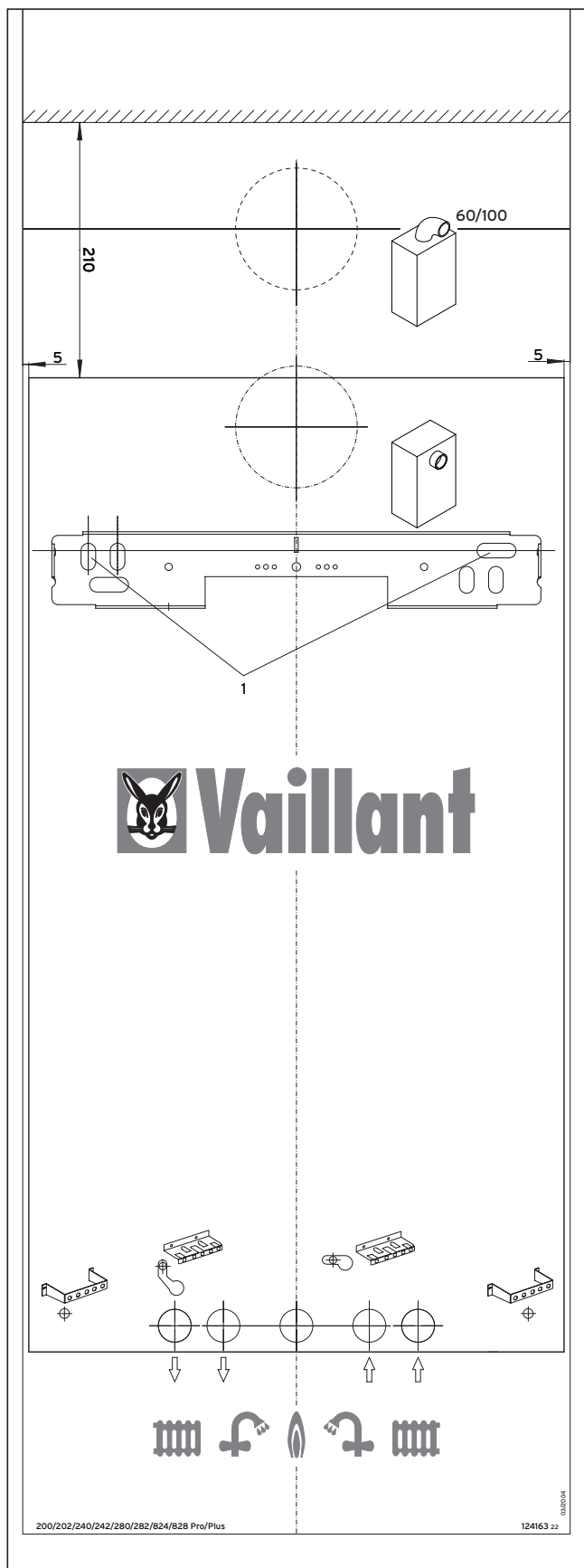
Указание!
 Расширительный бак объемом 10 л можно приобрести как запчасть Vaillant.

Позиция	Количество	Наименование
1	1	Аппарат
2	1	Присоединение к газопроводу
3	2	Сервисные краны
4	1	Монтажный шаблон
5	1*	Впускной клапан холодной воды, присоединительные детали (не изображены)
6	1	Пакет с мелкими деталями (рукоятка заливочного крана, винты, прокладки)
7	2	Инструкции по монтажу и эксплуатации
8	1	Скоба для подвески

Таблица 3.1 Объем поставки

* VUW

Примечание:
 Для котлов VUW INT 240/2-3 заказной № 306626 сервисные краны и соединения на патрубки подающей/обратной линии, холодной/горячей воды в объем поставки не входят



3.4 Монтажный шаблон

Внимание!
 ⚠️ **Аппарат можно навешивать только на прочную плоскую вертикальную поверхность стены. Убедитесь в том, что все крепежные детали обладают достаточной прочностью. При этом следует учитывать также и свойства стены.**

- Определите место монтажа системы и отвода продуктов сгорания и сделайте в этом месте соответствующие отметки.
- Учтите также все требуемые монтажные зазоры и присоединительные размеры.
- Приложите монтажный шаблон к стене.
- Просверлите два отверстия (1) для навески аппарата.
- Наметьте на стене положение присоединительных патрубков.

Рис. 3.2 Монтажный шаблон

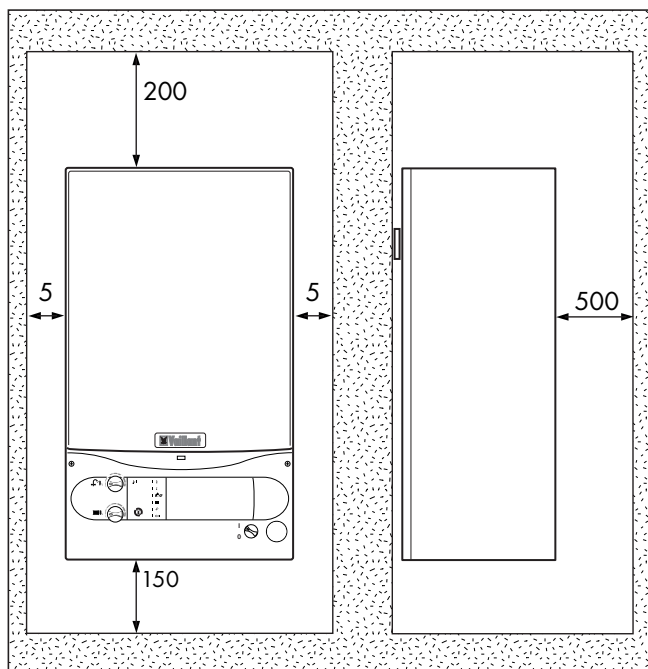


Рис. 3.3 Требуемые монтажные зазоры

3.5 Требуемые монтажные зазоры/ Габаритные размеры аппарата

Как для навески аппарата, так и для проведения последующих осмотров и работ по техническому обслуживанию требуются следующие монтажные зазоры:

- 150 мм снизу,
- 5 мм сбоку,
- 200 мм сверху,
- 500 мм спереди.

Если местные нормативные документы устанавливают значения большие, чем указанные, следует руководствоваться требованиями этих документов.

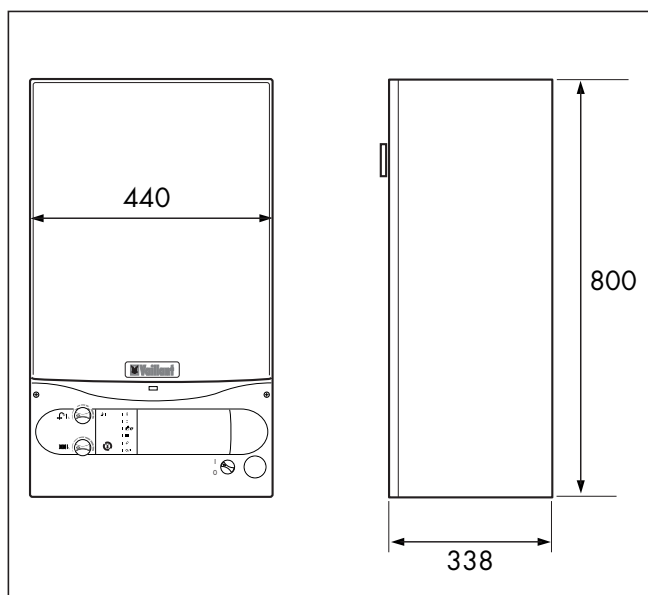


Рис. 3.4 Габаритные размеры аппарата

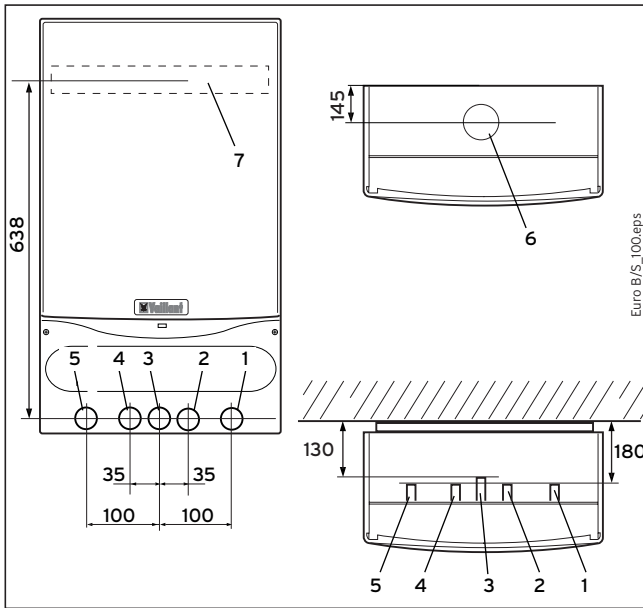


Рис. 3.5 Присоединительные размеры (VUW)

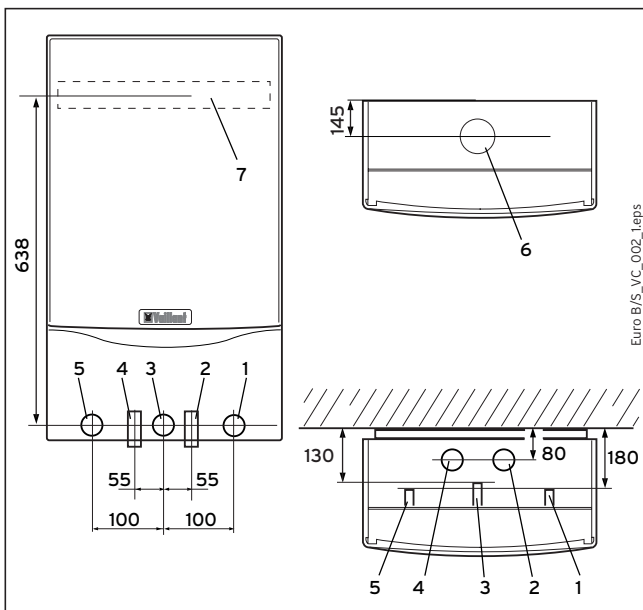


Рис. 3.6 Присоединительные размеры (VU)

3.6 Присоединительные размеры

- 1 Обратная линия отопительной системы
- 2 Патрубок входа холодной воды
- 3 Штуцер подводящего газопровода
- 4 Патрубок выхода горячей воды
- 5 Подающая линия отопительной системы
- 6 Отвод продуктов сгорания
- 7 Скоба для подвески

Подключение	Диаметр
Подающая линия отопительной системы	R 3/4 или G 3/4*
Выход горячей воды	R 3/4 или G 1/2*
Подключение газа	15 мм, или G 3/4 на обжимном соединении
Вход холодной воды	R 3/4 или G 1/2*
Обратная линия отопительной системы	R 3/4 или G 3/4*

Таблица 3.2 Диаметр трубы и резьба

* Не для аппарата VUW 240/2-3, поставляющегося под арт. № 306 626.

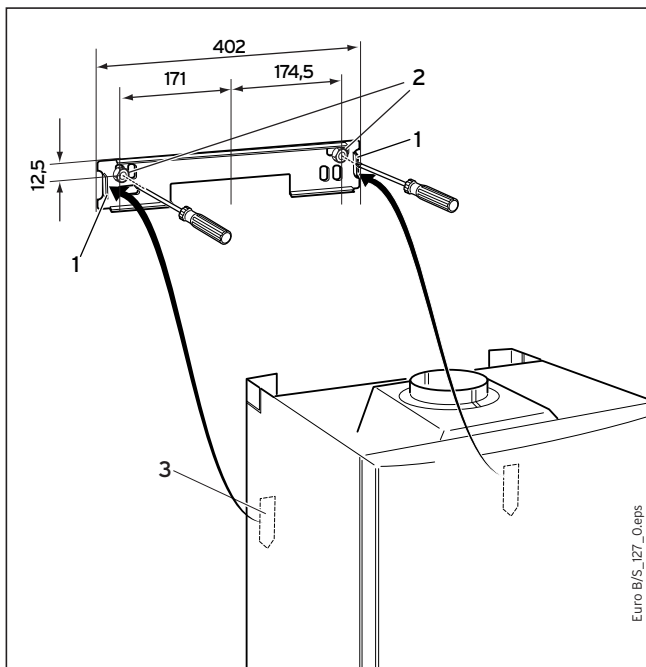


Рис. 3.7 Навеска аппарата

3.7 Навеска аппарата

Аппарат можно навешивать только на прочную плоскую вертикальную поверхность стены.

Убедитесь в том, что все крепежные детали обладают достаточной прочностью.

При этом следует учитывать также и свойства стены.

- Определите место на стене для аппарата с учетом его габаритов, присоединительных размеров и требуемых монтажных зазоров.
- Закрепите скобу для подвески (1) винтами (2), используя просверленные по шаблону отверстия на стене, и выверите положение скобы (1).
- Навесьте аппарат на прикрепленную к стене скобу (1), используя для этого скобу (3) на задней стенке аппарата.

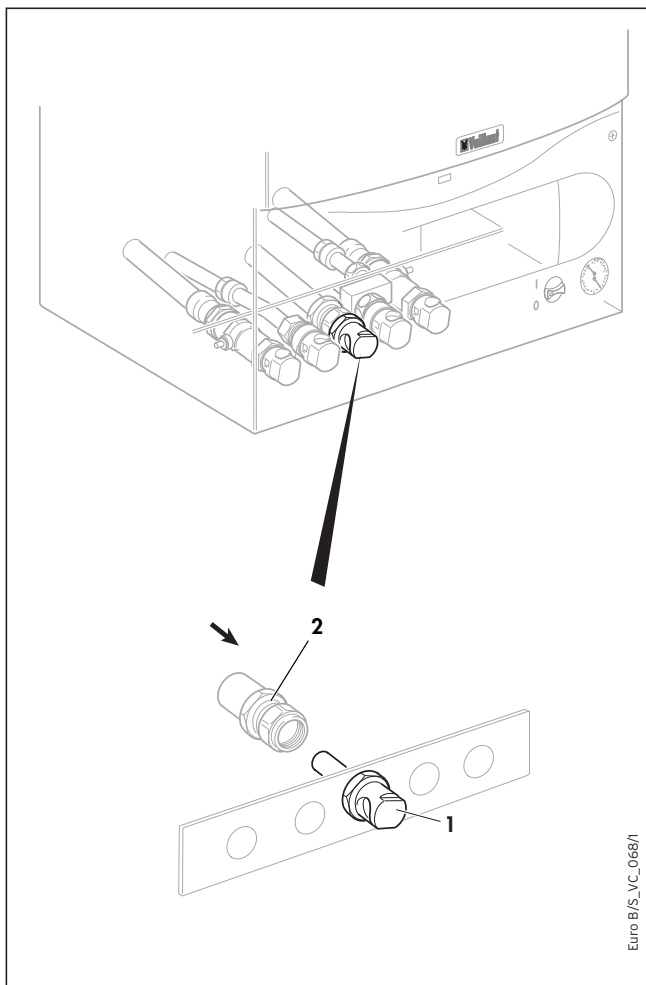


Рис. 3.8 Присоединение к газопроводу

3.8 Присоединение к газопроводу



Внимание!

Проследите за тем, чтобы на газопровод не воздействовали механические нагрузки, которые могут нарушить плотность соединений!



Внимание!

При проверке герметичности газовый регулятор разрешается подвергать давлению не выше 50 мбар!

- Подключите трубопровод (2) к патрубку подключения газа прибора (1).
- Подключите присоединительный газопровод с газовым вентилем к домовому газопроводу.

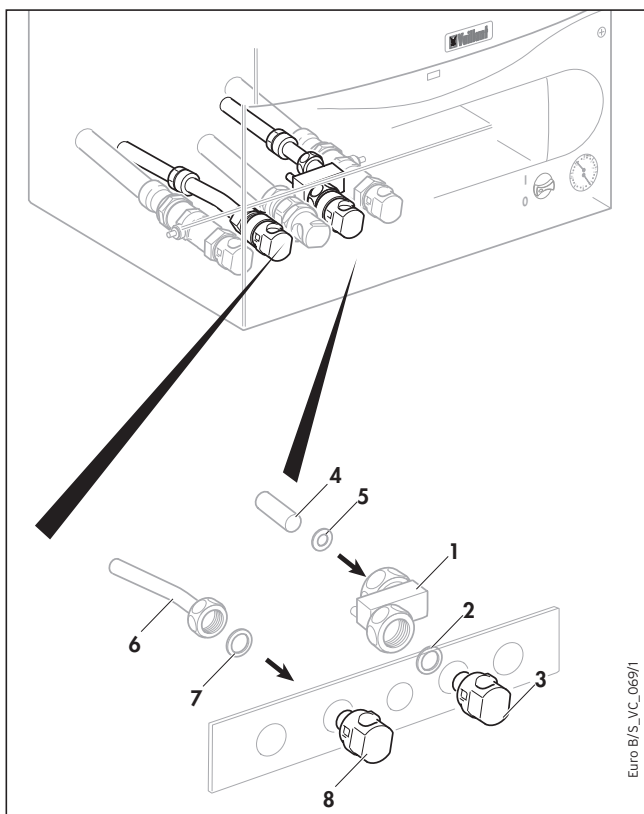


Рис. 3.9 Монтаж присоединения к системе водоснабжения (VUW)

3.9 Присоединение к системе водоснабжения (VUW)

Внимание!
 ⚠️ **Проследите за тем, чтобы на газопровод не воздействовали механические нагрузки, которые могут нарушить плотность соединений!**

- Установите вентиль подачи холодной воды (1) с прокладкой (2) к входному патрубку холодной воды котла (3).
- Присоедините трубопровод холодной воды (4) к домовому трубопроводу холодной воды.
- Присоедините трубопровод холодной воды (4) используя обжимное кольцо (5) к вентилю холодной воды.
- Присоедините трубопровод горячей воды (6) к домовому трубопроводу горячей воды.
- Присоедините трубопровод горячей воды (6) с помощью накидной гайки и прокладки (7) к патрубку горячей воды (8) котла.

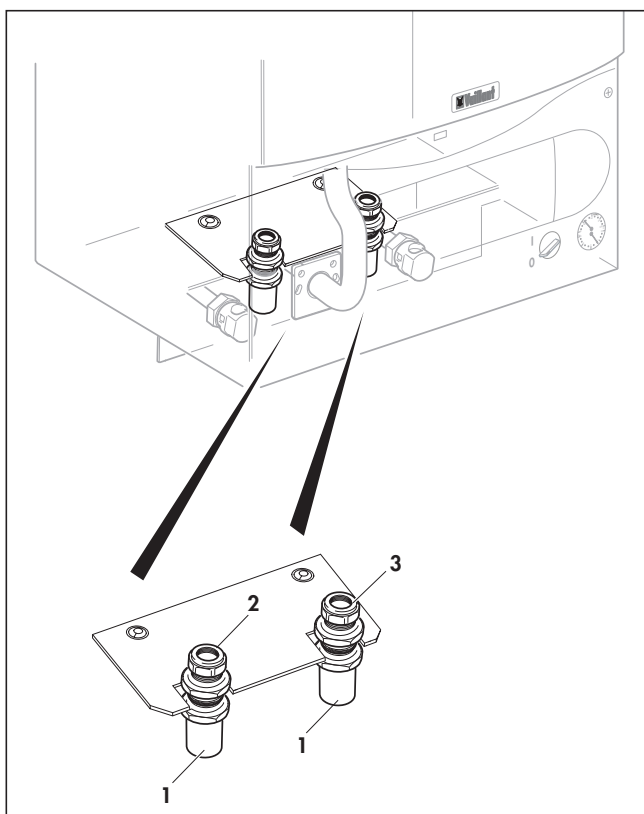


Рис. 3.10 Монтаж присоединения к системе водоснабжения (VU)

3.10 Подающий и обратный трубопроводы емкостного водонагревателя (VU)

Внимание!
 ⚠️ **Проследите за тем, чтобы на газопровод не воздействовали механические нагрузки, которые могут нарушить плотность соединений!**

- Смонтируйте компенсационные прокладки (1) на подающей (2) и обратной (3) линиях аппарата.
- Смонтируйте трубы на внешней обвязке емкостного водонагревателя.

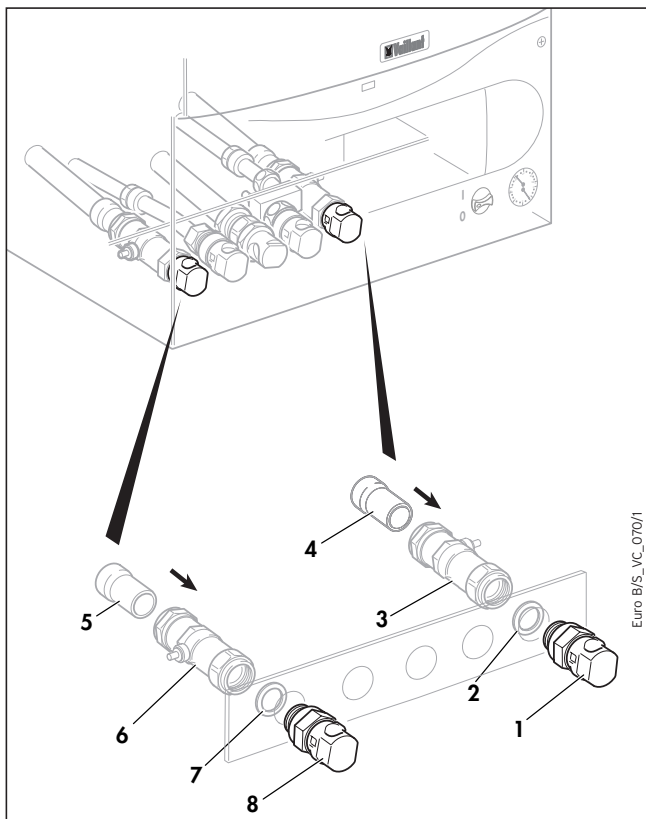


Рис. 3.11 Подсоединение подающего и обратного трубопроводов отопительной системы (VUW)

3.11 Подающий и обратный трубопроводы отопительной системы

Внимание!
 ⚠️ Проследите за тем, чтобы на газопровод не воздействовали механические нагрузки, которые могут нарушить плотность соединений!

Внимание!
 ⚠️ Перед подсоединением аппарата тщательно промойте отопительную установку!

Благодаря этому из трубопроводов будут удалены образовавшийся при сварке грат, окалина, пакля, замазка, частицы ржавчины и другие крупные загрязнения. В противном случае эти загрязнения могут скапливаться в аппарате и приводить к нарушениям его нормальной работы.

- Установите сервисный кран (3) с прокладкой (2) на патрубок обратной линии отопления (1) котла.
- Подключите трубопровод обратной линии отопления (4) с другой стороны сервисного крана (3).
- Установите сервисный кран (6) с прокладкой (7) на подающую линию отопления (8) котла.
- Присоедините трубопровод обратной линии (5) к другому концу сервисного крана (6).

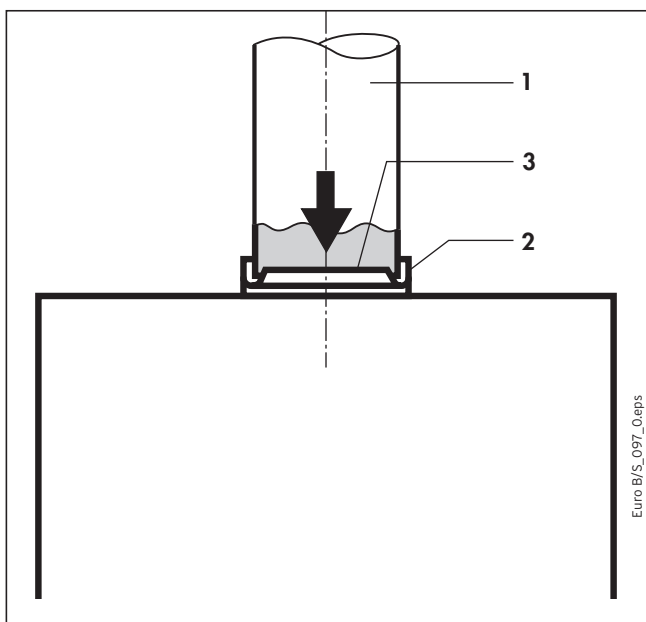


Рис. 3.12 Присоединение отвода дымохода

3.12 Отвод продуктов сгорания

- Установите отвод дымохода (1) в штуцер дымохода аппарата (2). Проследите за правильной посадкой отвода на фланец (3) стабилизатора тяги.
- Обеспечьте плотное и соответствующее нормам присоединение отвода к дымовой трубе.
- Силами заказчика должно быть подготовлено отверстие для проведения измерений в отходящих газах.

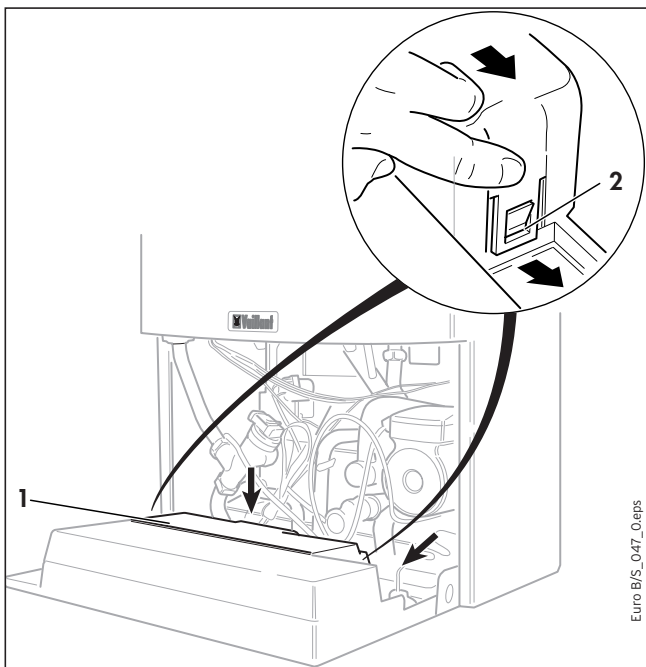


Рис. 3.13 Открывание задней стенки панели управления

Euro B/S_047_0eps

3.13 Присоединение к электрической сети

Электропроводка

Внимание!
 ⚠️ Электромонтаж должен выполняться только работниками специализированной фирмы.

Опасность!
 ⚡ Электрическое напряжение!
 Опасность для жизни при прикосновении к токоведущим частям. Во всех случаях вначале отсоедините аппарат от электрической сети. Только после этого можно приступать к электромонтажным работам.

Внимание!
 ⚠️ К клеммам 7, 8, 9 нельзя подавать сетевое напряжение!

Указание
 👉 На рисунке 3.13 показан прибор типа VUW.

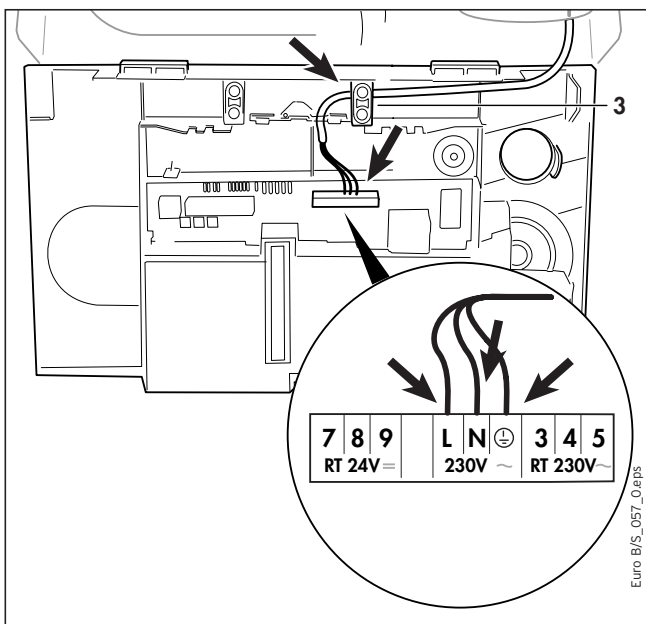


Рис. 3.14 Прокладка кабеля

Euro B/S_057_0eps

**Внимание!**

Клеммы для подключения к сети L и N находятся под напряжением также и при выключенном главном выключателе!

Аппарат поставляется с готовой к подключению внутренней проводкой и должен иметь стационарное присоединение к электросети. Электромонтажная система фирмы Vaillant позволяет быстро и без особых проблем подключить аппарат к электросети.

При монтаже электропроводки поступайте следующим образом:

- Откиньте панель управления вперед.
- Отожмите зажимы задней крышки распределительной коробки (1) в местах (2) и снимите заднюю крышку.
- Обрежьте сетевой кабель в 50 см от выхода из стены и снимите изоляцию жил.
- Проложите сетевой кабель, как показано на рис. 3.14.
- Присоедините жилы сетевого кабеля N, L и “Земля” к соответствующим зажимам платы (см. рис. 3.15).

**Внимание!**

Проследите за тем, чтобы сетевой кабель был подсоединен только к предусмотренным для этого контактам (N, L и “Земля”). Сетевое напряжение не должно подаваться к другим зажимам!

- При необходимости подключите подобным же образом показанные на рис. 3.15, дополнительные принадлежности.
- Снова установите на место заднюю крышку распределительной коробки и вдавите ее, чтобы она зафиксировалась с характерным щелчком.
- Поднимите панель управления аппарата вверх и закрепите ее в этом положении поворотом обоих фиксаторов на 90° по часовой стрелке.

**Указание!**

Если не установлен комнатный термостат с программно-временным управлением, то между зажимами 3 и 4 должна быть вставлена перемычка. Если же термостат подсоединен, эту перемычку необходимо удалить.

Просьба учесть, что при подключении к зажимам 3 и 4 накладного ограничительного термостата для системы напольного отопления эта перемычка также должна быть снята.

При подключении комнатного регулятора или автоматического регулятора отопления по наружной температуре (присоединительные зажимы непрерывного регулирования 7, 8, 9) перемычка между зажимами 3 и 4 должна быть установлена, если не предусмотрены иные устройства, разрывающие цепь управления отоплением.

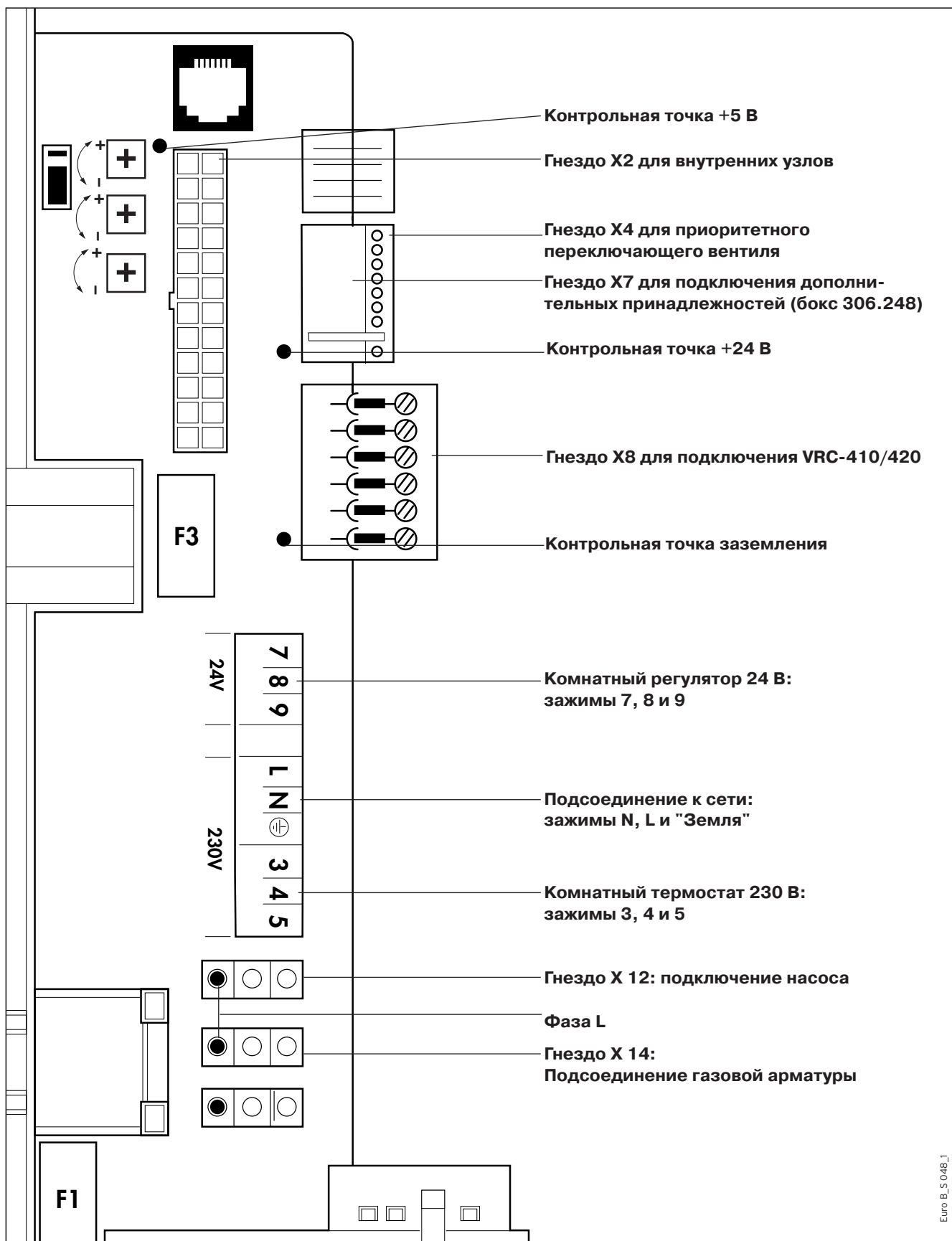


Рис. 3.15 Схема электрических соединений

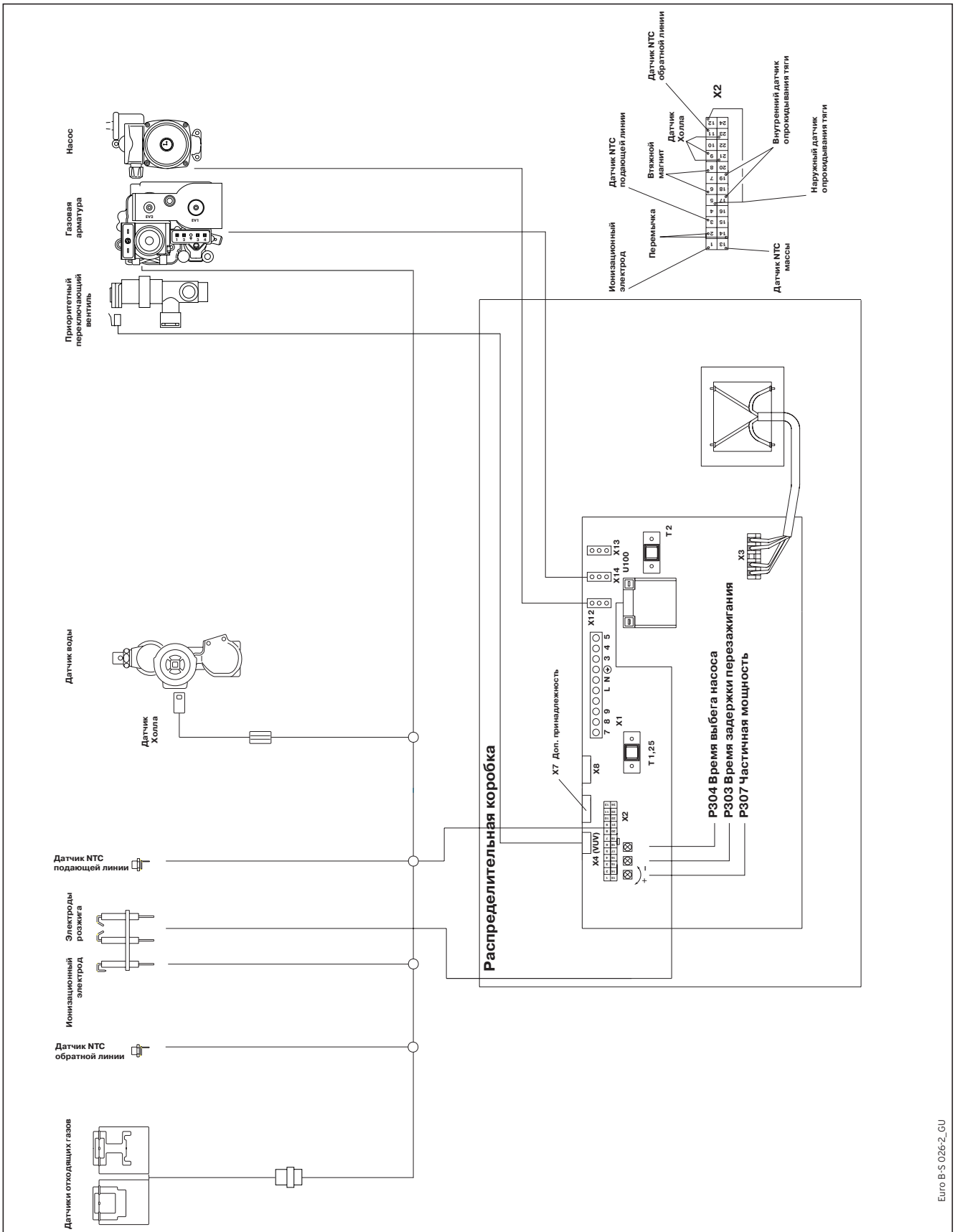
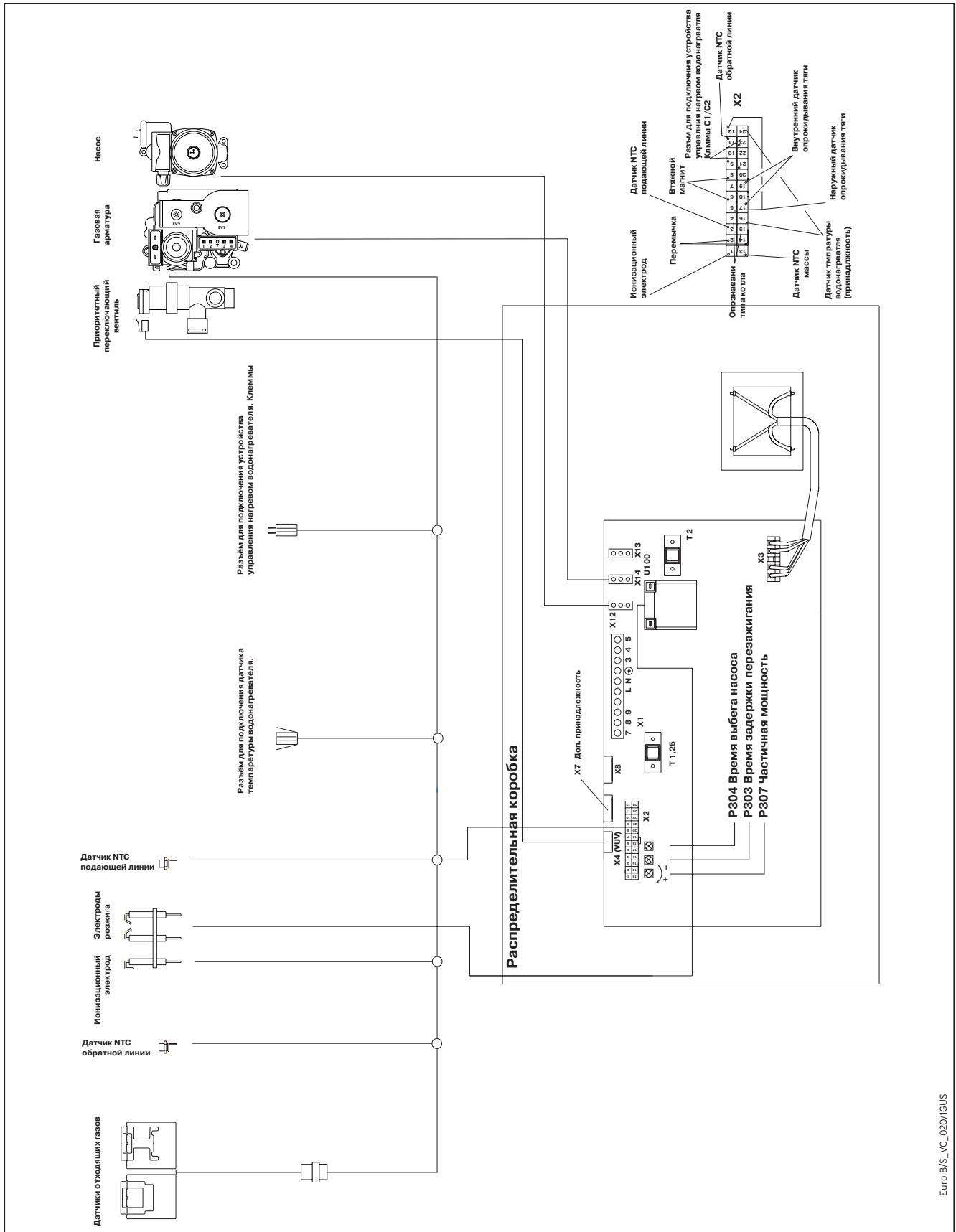


Рис. 3.16 Электрическая схема аппарата VUW

Евро B-S 026-2_GU



Euro B/S_VC_020/IGUS

Рис. 3.17 Электрическая схема аппарата VU

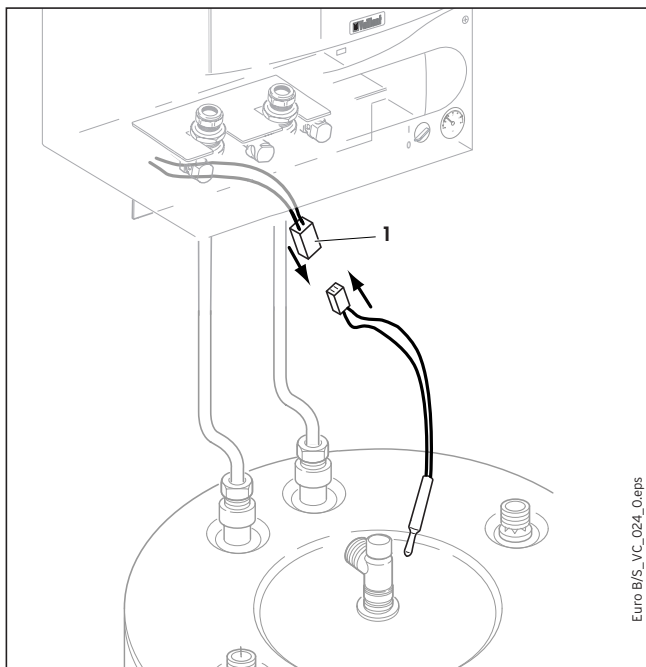


Рис. 3.18 Подключение емкостного водонагревателя

3.14 Подключение водонагревателя косвенного нагрева к VU

- Откройте панель управления котла.
- Вставить датчик водонагревателя в предусмотренный для него штекер (1), расположенный на свободном конце кабельного жгута.

или

- Присоединить контакт с нулевым потенциалом термостата водонагревателя в предусмотренный для него специальный разъем, расположенный на свободном конце кабельного жгута.

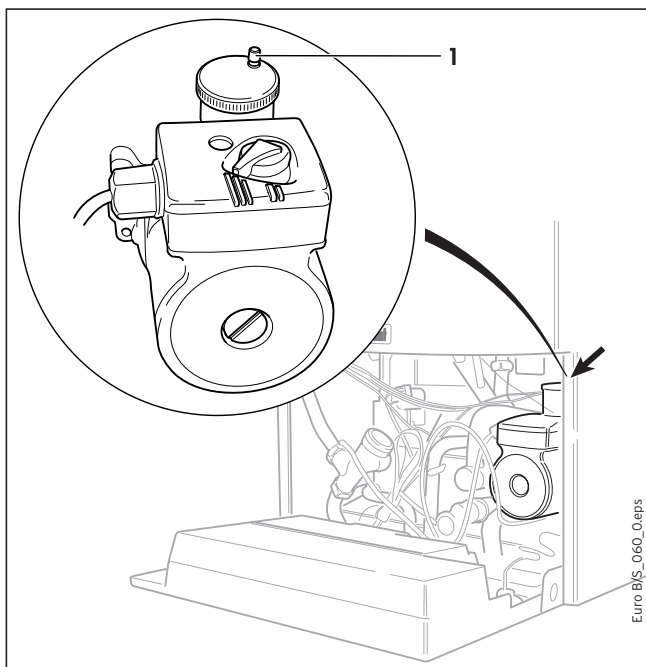


Рис. 3.19 Автоматический воздухоотводчик

3.15 Подготовка к вводу в эксплуатацию

Внимание!
 ⚠️ **Используйте при заполнении отопительной установки только чистую водопроводную воду. Добавление химических средств, в частности антифризов, недопустимо!**

- Убедитесь в том, что отопительная установка хорошо промыта.
- Отверните колпачок автоматического воздухоотводчика (1) на насосе на 1-2 оборота.
- Заполните отопительную установку водой в соответствии условиями работы отопительной системы. При этом давление на манометре должно составлять не менее 1 бар.
- Проверьте все соединения на герметичность.
- Выпустите воздух из отопительных приборов.
- Снимите еще раз показание манометра. Если давление снизилось, подпитайте систему и снова выпустите воздух.
- Заполните водой систему горячего водоснабжения, при этом краны горячей воды должны быть открытыми до появления воды.
- Откройте газовый кран на опуске и у аппарата.

Указание!
 🖐️ **На рисунке показан прибор типа VUW.**

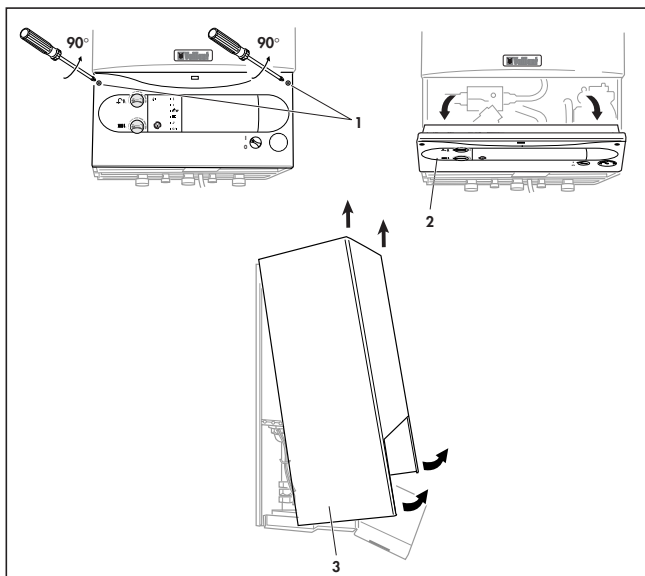


Рис. 3.20 Снятие облицовки аппарата

3.16 Снятие облицовки аппарата

Для демонтажа облицовки поступайте следующим образом:

- Поверните оба фиксатора (1) на 90° против часовой стрелки.
- Откиньте панель управления (2) вперед.
- Оттяните облицовку (3) за нижний край вперед и, приподняв, снимите ее.

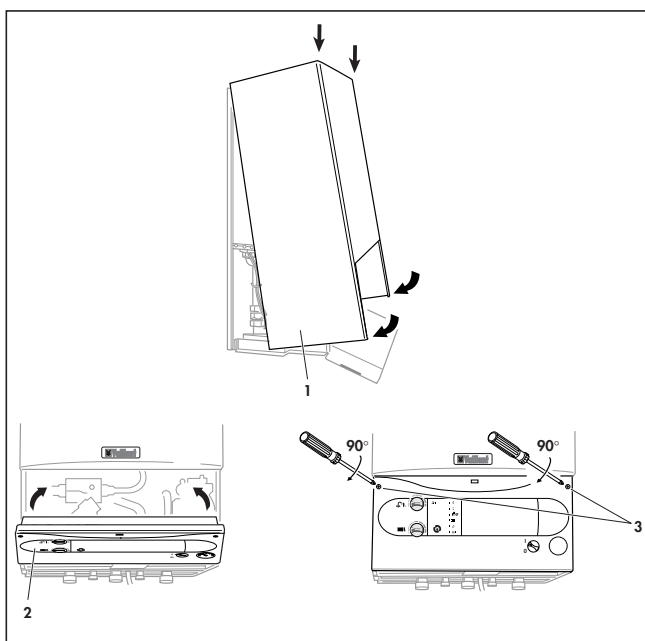


Рис. 3.21 Установка облицовки аппарата на место

3.17 Установка облицовки аппарата на место

Для монтажа облицовки поступайте следующим образом:

- Наденьте облицовку (1) на верхнюю часть аппарата и прижмите ее к аппарату.
- Закройте панель управления (2).
- Закрепите панель управления в этом положении поворотом обоих фиксаторов на 90° по часовой стрелке.

4 Настройка газа

4.1 Заводская настройка газа

Исполнение прибора для	Природного газа	Сжиженного газа*
Маркировка на шильдике аппарата	2Н	3 В/Р
Заводская настройка на число Воббе Ws** (кВт.ч/м ³)	15,0	12,4
Заводская настройка тепловой мощности для горячего водоснабжения	24 кВт	24 кВт
Заводская настройка тепловой мощности для отопления	24 кВт	24 кВт

Таблица 4.1 Обзор заводских настроек

* VUW


** в пересчете на 0 °С и 1013 мбар

Настройку газа **необходимо** проводить:

- после перестройки на другой тип газа,
- после замены газовой арматуры или втяжного магнита.

Настройка газа выполняется в следующем порядке:

- А. Проверка давления газа (давления истечения) на входе.
- Б. Подключение U-образного манометра для настройки давления газа на соплах.
- В. Настройка максимальной (номинальной) мощности.
- Г. Настройка стартового давления газа.

 **Указание!**
Если аппарат VU INT 240/2-3 скомбинирован с ёмкостным водонагревателем, и вода в нём холодная, то сразу же после включения он переходит в режим нагрева воды с полной мощностью. В этом случае при установке номинальной мощности можно поступать так же, как при настройке аппарата VUW в режиме отбора воды.

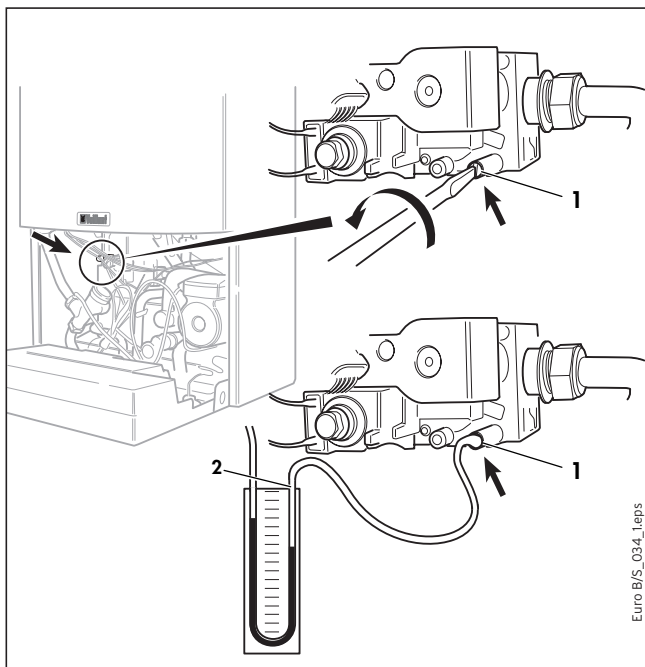


Рис. 4.1 Проверка давления газа (давления истечения) в подводящем газопроводе

4.2 Проверка давления газа (давления истечения) на входе

Проверка давления газа (давления истечения) на входе производится следующим образом:

- Ослабьте оба крепежных винта панели управления и откиньте панель управления вперед.
- Слегка выверните винт (1) у измерительной точки “P.IN”.
- Присоедините U-образный трубчатый манометр (2) к замерному штуцеру.
- Убедитесь, что газовый кран открыт.

VU:

- Если имеется внешний регулятор отопления, убедитесь в том, что он выдаёт запрос теплоты на отопление. Установите также режим частичной мощности на отопление на максимум.
- Установите поворотную ручку регулятора температуры подающей линии на максимум и полностью откройте термостатные вентили всех отопительных приборов.
- Включите аппарат и выждите примерно 2 минуты, чтобы аппарат вышел в режим максимальной мощности.

VUW:

- Включите аппарат.
- Полностью откройте кран горячей воды в одной из точек горячего водоснабжения.
- Установите на максимум поворотную ручку регулировки температуры горячей воды.
- Измерьте давление истечения в подводящем газопроводе при работающем аппарате.



Внимание!

Если измеренное давление ниже 10 мбар, не гарантируется нормальная работа аппарата. При давлении выше 25 мбар, настройку проводить не разрешается, а аппарат нельзя вводить в эксплуатацию. Если устранить эту проблему на месте не удастся, свяжитесь с местным предприятием газоснабжения.

- Выключите аппарат.
- Снимите U-образный манометр и туго затяните винт (1) измерительного штуцера.
- Проверьте на герметичность измерительный штуцер.

4.3 Присоединение U-образного манометра

Присоединение U-образного манометра для настройки номинального и стартового давления газа на соплах производится следующим образом:

- Убедитесь, что аппарат выключен.
- Ослабьте винт (1) у измерительной точки верхней газовой трубы и присоедините одну из трубок U-образного манометра (2) к замерному штуцеру.

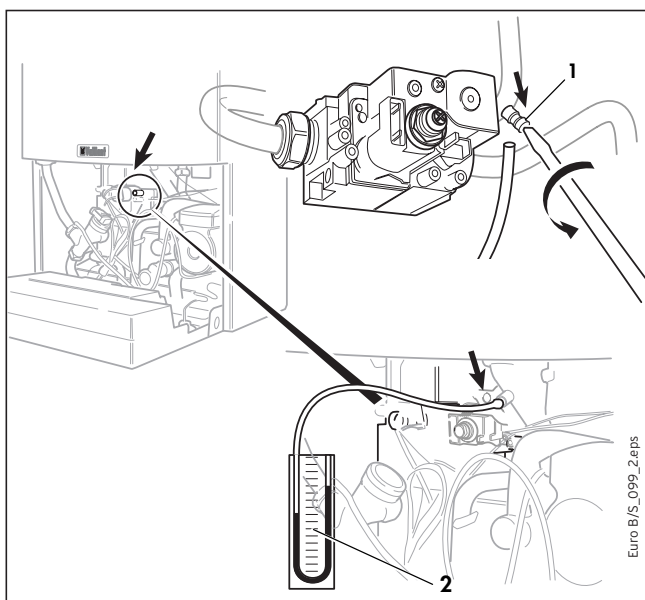


Рис. 4.2 Присоединение U-образного манометра

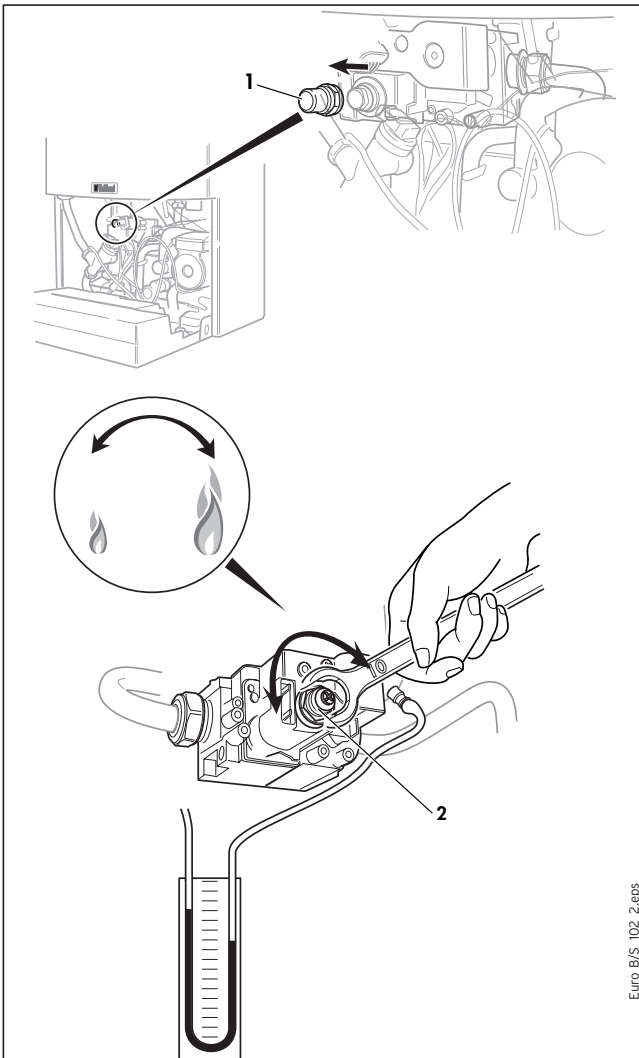


Рис. 4.3 Настройка максимальной тепловой мощности (номинальной мощности)

4.4 Настройка максимальной тепловой мощности (номинальной мощности)

Настройка максимальной тепловой мощности требуется только при перестройке аппарата на другой тип газа или после замены газовой арматуры либо втяжного магнита.

Чтобы настроить максимальную тепловую мощность, выполните следующие действия:

VU:

- Если имеется внешний регулятор отопления, убедитесь в том, что он выдаёт запрос теплоты на отопление. Установите также режим частичной мощности на отопление на максимум.
- Установите поворотную ручку регулятора температуры подающей линии на максимум и полностью откройте термостатные вентили всех отопительных приборов.
- Включите аппарат и выждите примерно 2 минуты, чтобы аппарат вышел в режим максимальной мощности.

VUW:

- Включите аппарат.
- Полностью откройте кран горячей воды в одной из точек горячего водоснабжения.
- Установите на максимум поворотную ручку регулировки температуры горячей воды.
- Снимите пластмассовый колпачок (1) с блока управления горелкой.
- Поворачивая большую шестигранную гайку (2) гаечным ключом на 10, можно изменить номинальную тепловую нагрузку (давление газа перед горелкой).

- При повороте гайки (2) вправо номинальная мощность увеличивается.
- При повороте гайки (2) влево номинальная мощность уменьшается.

- Измените теперь давление газа на соплах, чтобы оно соответствовало таблице 4.2.

VU:

- Снова отведите назад поворотную ручку регулятора температуры подающей линии и, при необходимости, закройте термостатные вентили отопительных приборов.

VUW:

- Закройте ранее открытый кран горячей воды в одной из точек водоразбора.

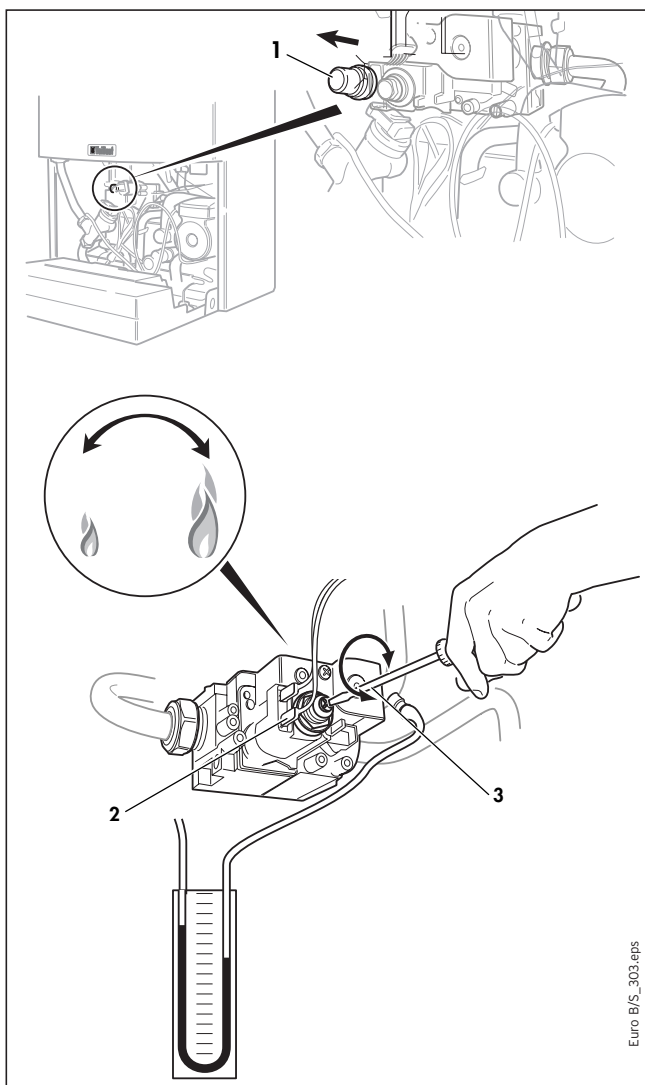


Рис. 4.4 Настройка стартового давления газа

4.5 Настройка стартового давления газа

VU:

- Установите поворотную ручку регулятора температуры подающей линии отопительной системы на максимум и полностью откройте термостатные вентили всех отопительных приборов.
- При наличии внешнего регулятора отопления убедитесь, что он выдаёт запрос теплоты на отопление.
- Отсоедините кабель (2) магнита модуляции.
- Включите аппарат. Он перейдёт в режим работы на минимальной мощности.

VUW:

- Включите аппарат.
- Полностью откройте кран горячей воды в одной из точек водоразбора.
- Установите на максимум ручку регулировки температуры горячей воды.
- Отсоедините кабель (2) от магнита модуляции.
- Снимите пластмассовый колпачок (1) маленькой отвёрткой с блока управления горелкой.
- Поворачивая внутренний винт (3) подходящим инструментом можно изменить номинальную тепловую нагрузку (давление газа перед горелкой).



Внимание!

Наружная шестигранная гайка должна при этом оставаться неподвижной.

- При повороте гайки (3) вправо стартовое давление газа увеличивается.
- При повороте гайки (3) влево стартовое давление газа уменьшается.

- Измените теперь стартовое давление газа, чтобы оно соответствовало таблице 4.2.

VU:

- Снова отведите назад поворотную ручку регулятора температуры подающей линии и, при необходимости, снова закройте термостатные вентили отопительных приборов.

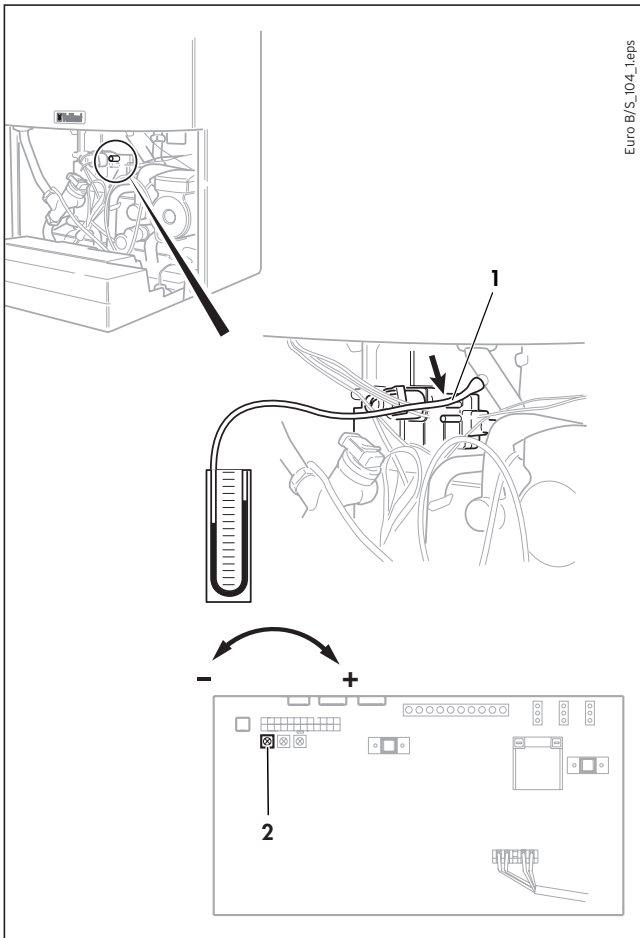
VUW:

- Закройте ранее открытый кран горячей воды в одной из точек водоразбора.
- Снова присоедините кабель (2).
- Установите на место пластмассовый колпачок (1).



Внимание!

Без пластмассового колпачка (1) правильная работа блока управления горелкой не гарантируется!



Euro B/S_104_1eps

Рис. 4.5 Проверка и регулировка режима частичной мощности отопительной системы путем определения давления на соплах

4.6 Проверка и регулировка частичной мощности на отопление

Для проверки и при необходимости регулировки режима частичной мощности на отопление выполните следующие действия:

- Определите по таблице 4.2 давление газа на соплах.
- Присоедините U-образный манометр к измерительному штуцеру (1).
- Установите ручку регулятора температуры в подающей линии отопительной системы на максимум и откройте вентили отопительных приборов.

VU:

- При наличии внешнего регулятора отопления убедитесь, что он выдаёт запрос теплоты на отопление.
- Включите аппарат и выждите примерно 2 минуты, чтобы аппарат перешёл в режим частичной мощности на отопление.

VUW:

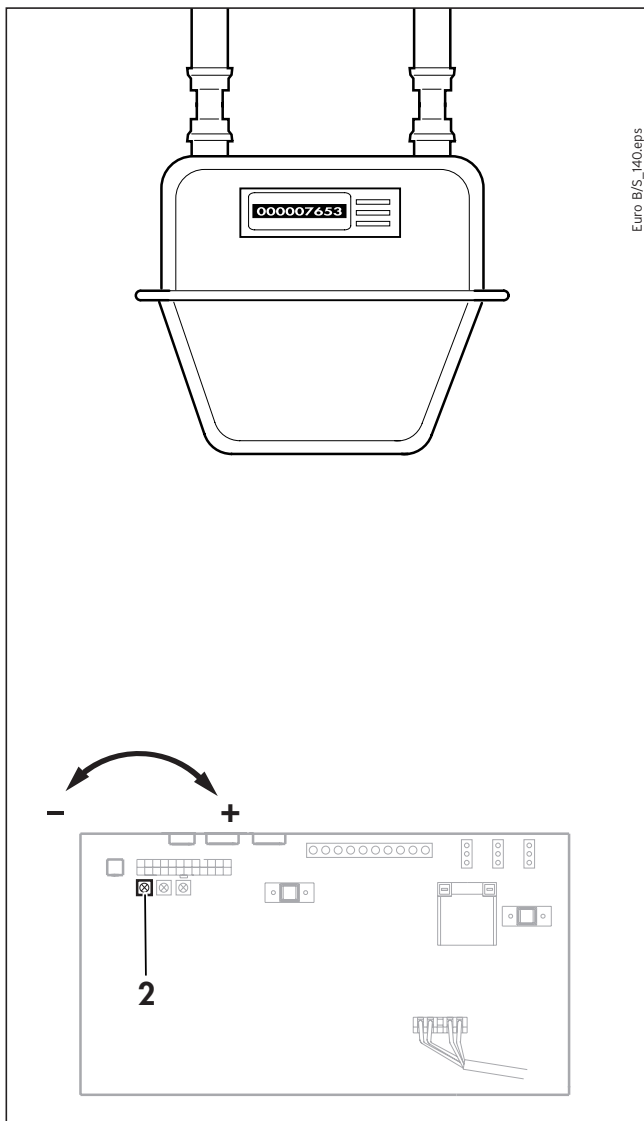
- Подождите примерно 2 минуты, пока аппарат не перейдет в режим частичной мощности.

Указание!
 Проследите за тем, чтобы во время последующей регулировки не производился отбор горячей воды.

- Измерьте U-образным манометром давление газа на соплах и сравните результат с табличным значением.

Регулировка производится следующим образом:

- Отожмите зажимы задней крышки распределительной коробки.
- Пользуясь крестообразной отверткой, установите потенциометром (2) требуемое давление на сопле.
 - При повороте потенциометра (2) вправо давление газа на сопле увеличивается.
 - При повороте потенциометра (2) влево давление газа уменьшается.
- Выключите аппарат.
- Установите на место заднюю стенку распределительной коробки.
- Снова отведите назад поворотную ручку регулятора температуры подающей линии и, при необходимости, снова закройте термостатные вентили отопительных приборов.
- Снимите U-образный манометр и снова заверните замерный ниппель.



Euro B/S_140.eps

Рис. 4.6 Проверка и регулировка режима частичной мощности на отопление по объёмному методу

4.7 Проверка и регулировка режима частичной мощности на отопление по объёмному методу

Для проверки и при необходимости настройки частичной мощности по объёмному методу выполните следующие действия:

- Определите по таблице 4.3 расход газа.
- Включите аппарат.
- Установите ручку регулятора температуры в подающей линии системы отопления на максимум и полностью откройте вентили отопительных приборов.
- Подождите примерно 2 минуты, пока аппарат не перейдет в режим частичной мощности.



Внимание!

Проследите за тем, чтобы во время последующей регулировки не производился отбор горячей воды и не были включены другие потребители газа.

- Измерьте газовым счетчиком расход газа (длительность измерения должна быть не менее 2 минут) вычислите расход газа в м³/час и сравните результат с табличным значением. При расхождении измеренного и табличного значений расхода газа в пределах 10% настройка считается правильной.

Регулировка производится следующим образом:

- Отожмите зажимы задней крышки распределительной коробки.
- Пользуясь крестообразной отверткой, установите потенциометром (2) требуемый расход газа.
 - При повороте потенциометра (2) вправо расход газа увеличивается.
 - При повороте потенциометра (2) влево расход газа уменьшается.

- Выключите аппарат
- Установите на место заднюю стенку распределительной коробки.
- Снова отведите назад поворотную ручку регулятора температуры подающей линии и, при необходимости, снова закройте термостатные вентили отопительных приборов.

Таблица давления газа на соплах VU/VUW INT 240/2-3										
Тип газа	Мощность аппарата [кВт]	8,9	10,0	12,0	14,0	16,0	18,0	20,0	22,0	24,0
Природный газ 2Н	Давление на соплах [мбар]									
Маркировка сопел 7/120	для G20	1,6	1,9	2,5	3,3	4,2	5,2	6,3	7,6	8,9
Сжиженный газ 3 В/Р	Давление на соплах [мбар]									
Маркировка сопел	для G30	3,8	4,4	6,0	7,9	10,0	12,5	15,2	18,1	21,3
7/072	для G31	4,5	5,3	7,3	9,6	12,3	15,3	18,7	22,3	26,3

Таблица 4.2 Давление газа на соплах

Таблица расхода газа VU/VUW INT 240/2-3										
Тип газа	Мощность аппарата [кВт]	8,9	10,0	12,0	14,0	16,0	18,0	20,0	22,0	24,0
Природный газ 2Н	Расход газа [м³/ч]									
Маркировка сопел 7/120	для G20	1,1	1,2	1,4	1,7	1,9	2,1	2,4	2,6	2,8

Таблица 4.3 Расход газа

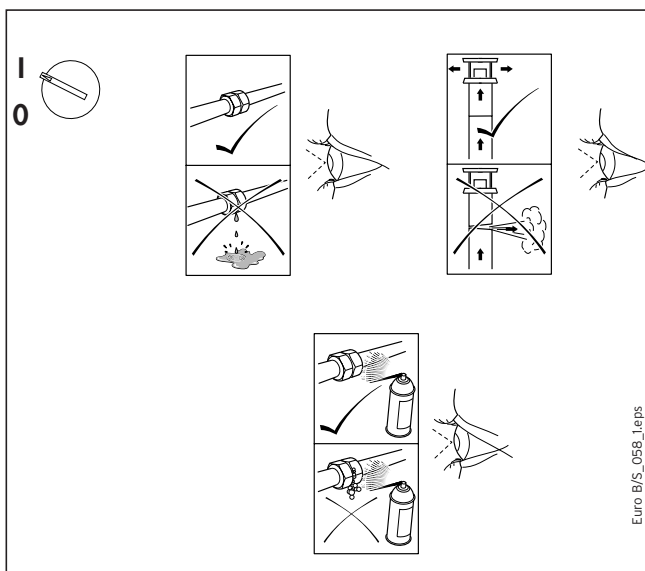


Рис. 5.1 Функциональная проверка

5 Функциональная проверка

5.1 Порядок выполнения работ

После завершения работ по монтажу аппарата и настройке газа, до ввода в эксплуатацию и передачи пользователю, необходимо провести функциональную проверку.

- Введите в аппарат в эксплуатацию в соответствии с инструкцией по эксплуатации.
- Проверьте аппарат и все подводящие трубопроводы на возможные утечки газа и воды.
- Проверьте регулярность и устойчивость образования пламени при розжиге горелки.
- Проверьте работу прибора в режиме горячего водоснабжения у VUW или, соответственно, в режиме нагрева водонагревателя при комбинации VU с водонагревателем.
- Проверьте работу аппарата в режиме отопления.
- Передайте аппарат в эксплуатацию пользователю.

Этот аппарат оснащен светодиодными индикаторами состояния (СДИ) которые показывают, в каком рабочем режиме он находится.

Функциональную проверку режимов горячего водоснабжения и отопления можно проводить с помощью этих индикаторов состояния.

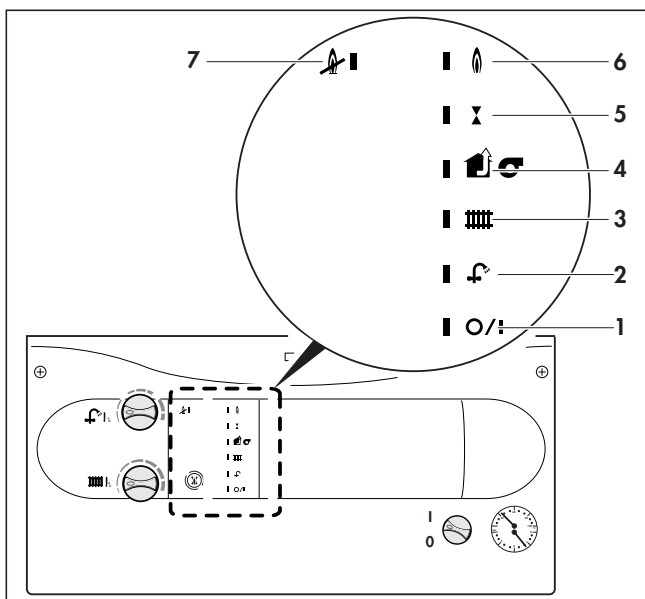


Рис. 5.2 Индикация функционирования: горячая вода и отопление

5.2 Режим отбора горячей воды (VUW или VU с водонагревателем)

- Включите аппарат.
- Должен загореться индикатор (1) "Сеть включена/выключена".
- Полностью откройте кран горячей воды в одной из точек водоразбора.
- Загорается индикатор (2) "Запрос нагрева воды".
- Начинается процесс розжига горелки. Как только будет проверена система отвода продуктов сгорания, загорится индикатор "Дымоход в порядке" (4).
- Открывается газовый клапан, у горелки возникает искра. Загорается индикатор (5) "Розжиг".
- Как только произойдет розжиг горелки и будет зарегистрировано появление пламени, загорится индикатор (6) "Наличие пламени".

Если светодиодные индикаторы загораются в этой последовательности, то аппарат корректно работает в режиме горячего водоснабжения.

5.3 Режим отопления

- Включите аппарат.
- Должен загореться индикатор (1) "Сеть включена/выключена".
- Убедитесь в том, что имеется запрос теплоты на отопление.
- Загорается индикатор (3) "Потребность в теплоте".
- Если аппарат еще не довел температуру в подающей линии до расчётного значения и не выполняется задержка перезажигания, то начинается розжиг горелки. Как только поступит сигнал о нормальной работе системы отвода продуктов сгорания, загорится индикатор "Дымоход в порядке" (4).
- Открывается газовый клапан, у горелки возникает искра. Загорается индикатор (5) "Розжиг".
- Как только произойдет розжиг горелки и будет зарегистрировано появление пламени, загорится индикатор (6) "Наличие пламени".

Если светодиодные индикаторы загораются в этой последовательности, то аппарат корректно работает в режиме отопления.

5.4 Передача аппарата пользователю

Пользователь отопительной установки должен быть проинструктирован по правилам обращения с системой и ознакомлен с ее функциями. При этом, в частности, необходимо выполнить следующее:

- Передайте пользователю все инструкции и укажите ему на то, что инструкции должны постоянно находиться около аппарата.
- Передайте пользователю для хранения остальную документацию на аппарат.
- Проинструктируйте пользователя относительно мер по подводу воздуха к аппарату и отводу продуктов сгорания, особо подчеркнув, что вносить изменения в соответствующие устройства не разрешается.
- Проинструктируйте пользователя относительно контроля давления воды в системе отопления, а так же о процедуре подпитки и опорожнения системы отопления.
- Укажите пользователю на необходимость правильной (экономичной) регулировки температуры, настройки регулирующих приборов и термостатических клапанов.
- Укажите пользователю на необходимость регулярных профилактических осмотров и мер по техническому уходу за аппаратом. В заключение порекомендуйте заключить соответствующий договор со специализированной фирмой.

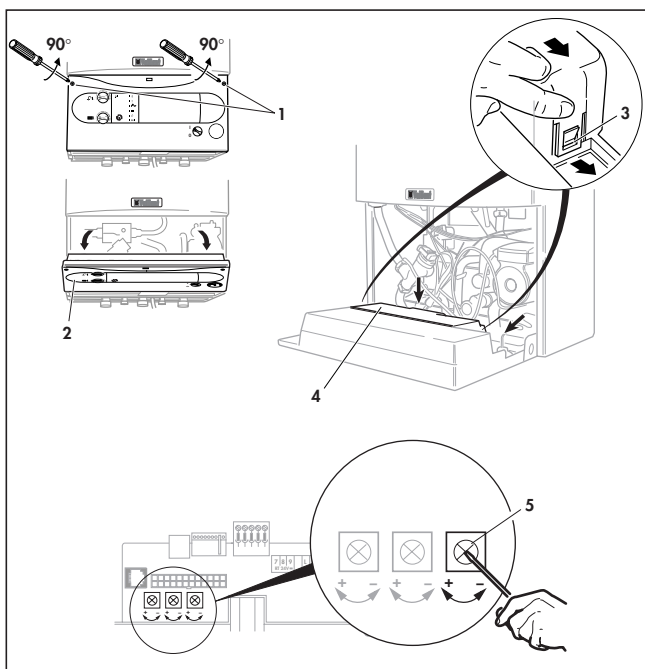


Рис. 6.1 Регулировка времени выбега насоса

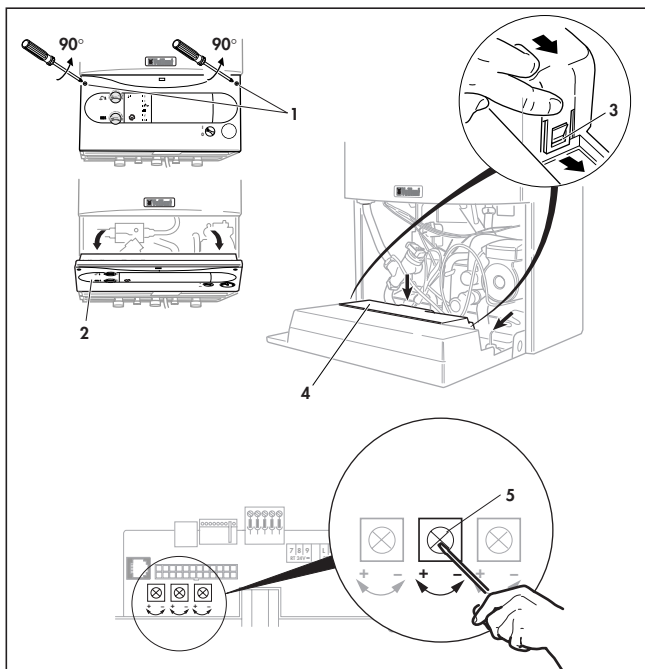


Рис. 6.2 Регулировка времени блокировки повторного включения для режима отопления

6 Изменение заводской настройки

6.1 Регулировка времени выбега циркуляционного насоса

Время работы циркуляционного насоса после выключения горелки (выбег насоса) устанавливается равным 5 минут. Вы можете изменять это время в пределах от 1 до 60 минут.

Чтобы отрегулировать время выбега насоса, выполните следующие действия:

- Поверните оба фиксатора (1) на 90° против часовой стрелки.
- Откиньте распределительную коробку (2) вперед.
- Отожмите зажимы задней крышки распределительной коробки (4) в местах (3) и снимите заднюю крышку.
- Установите потенциометром (5) время выбега насоса.

- Вращение вправо (+) = увеличение времени работы насоса.

- Вращение влево (-) = уменьшение времени работы насоса.

6.2 Задержка перезажигания для режима отопления

Чтобы предотвратить излишне частое включение и выключение горелки (с потерями энергии), после каждого отключения производится электронная блокировка горелки.

Эту функцию называют "Задержкой перезажигания". Время задержки можно подстроить под конкретные условия работы отопительной установки.

На заводе время задержки перезажигания установлено равным 15 минутам. Вы можете изменять это время в пределах от 8 до 60 минут.

Чтобы изменить время задержки, выполните следующие действия:

- Поверните оба фиксатора (1) на 90° против часовой стрелки.
- Откиньте распределительную коробку (2) вперед.
- Отожмите зажимы задней крышки распределительной коробки (4) в местах (3) и снимите заднюю крышку.
- Установите потенциометром (5) время задержки перезажигания.

- Вращение вправо (+) = увеличение времени задержки.

- Вращение влево (-) = уменьшение времени задержки.

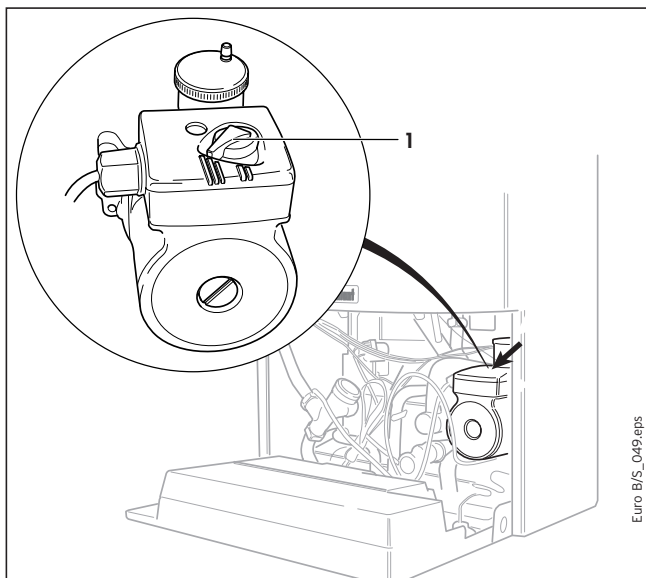


Рис. 6.3 Переключатель режима работы насоса

6.3 Переключатель режима работы насоса
 Аппарат оборудован двухступенчатым насосом.
 На заводе переключатель режима работы насоса (1)
 установлен на ступень III.



Внимание!

Для аппарата VU/VUW INT 240/2-3
 рекомендуется работа насоса в режиме III,
 так как при переводе переключателя в
 положение II снижается тепловая мощность
 горячего водоснабжения.

Тем не менее, для снижения шума в отопительной
 системе можно вручную переключить насос со III на II
 ступень.



Указание!

На рисунке показан прибор типа VUW.

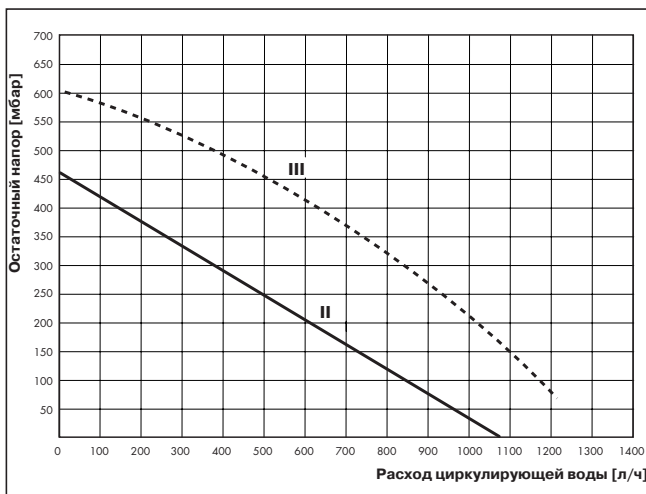


Рис. 6.4 Характеристика насоса

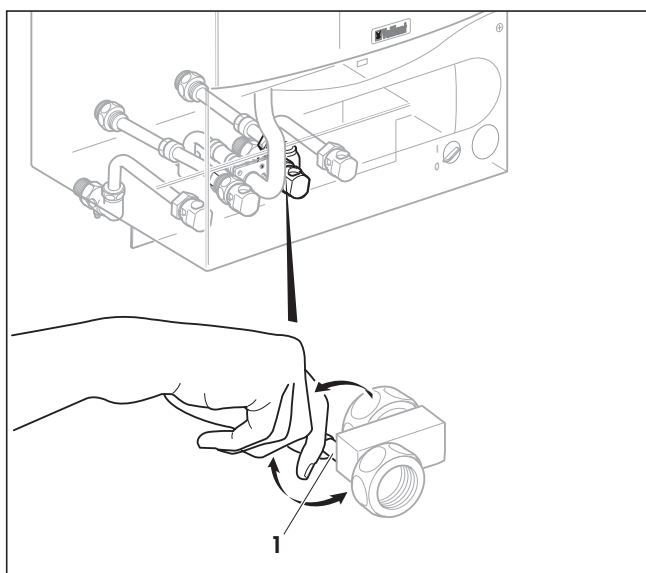


Рис. 6.5 Регулировка расхода горячей воды

6.4 Регулировка расхода горячей воды (VUW)

На заводе расход горячей воды установлен на
 максимум. Если требуется изменение, выполните
 следующие действия:

- Полностью откройте кран горячей воды в одной из
 точек горячего водоразбора.
- В однорычажном смесителе следует установить
 рычаг в положение "HEISS" ("ГОРЯЧО").
- Установите регулятор горячей воды на максимум.
- Поворачивайте гайку с накаткой (1) до тех пор, пока
 не будет достигнуто нужное значение температуры
 или расхода. Регулировку следует производить по
 индивидуальному ощущению температуры горячей
 воды. При уменьшении расхода температура горячей
 воды на выходе из аппарата повышается до
 желаемого уровня.
- Закройте ранее открытый кран горячей воды в точке
 горячего водоразбора.

7 Ревизия и техническое обслуживание

7.1 Запасные части

**Внимание!**

Чтобы гарантировать работоспособность аппарата в течение длительного времени и не изменять условия безопасной эксплуатации, при всех работах по ремонту и техническому обслуживанию должны использоваться только оригинальные запасные части фирмы Vaillant.

Перечень запасных частей содержится в каталоге. Более подробную информацию можно получить во всех специализированных фирмах монтирующих или эксплуатирующих оборудование Vaillant или представительствах фирмы Vaillant.

7.2 Интервалы проведения ревизии

Техобслуживание всех основных функциональных узлов аппарата (газовая арматура, горелка, первичный теплообменник, вторичный теплообменник) должно выполняться ежегодно.

7.3 Проверки

Работа отопительной системы

- Проверяется работа отопительной системы, при этом ручка регулировки температуры в подающей линии аппарата должна быть установлена на максимум. При помощи внешних регуляторов отопления установите на них максимальную температуру или включите режим "Тестирования".

При этом циркуляционный насос аппарата и возможно имеющиеся насосы контуров отопления должны работать.

Работа системы горячего водоснабжения (VUW)

- Проверяется работа системы горячего водоснабжения, при этом открывают кран горячей воды в одной из точек водоразбора и определяют расход и температуру горячей воды.

Работа системы горячего водоснабжения в режиме нагрева водонагревателя (VU)

- Проверьте работу системы горячего водоснабжения. Для этого откройте краны горячей воды в нескольких точках водоразбора и посмотрите, загорается ли через некоторое время зелёный светодиод "Запрос нагрева воды".

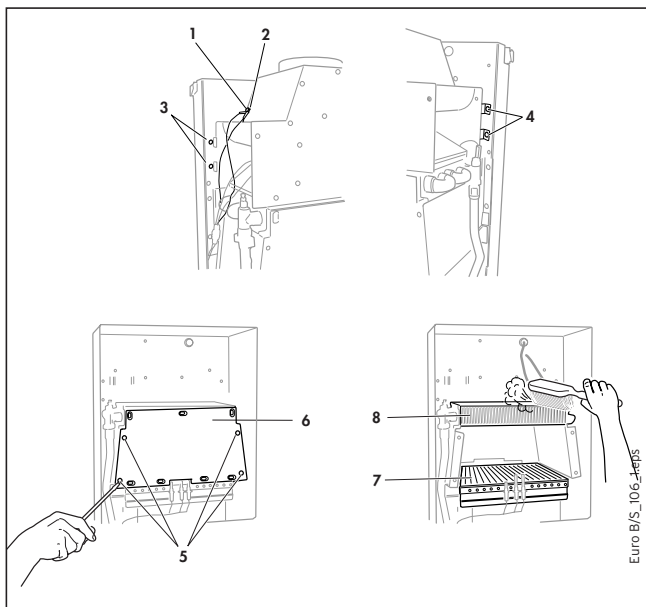


Рис. 7.1 Чистка горелки и первичного теплообменника

7.4 Чистка горелки и первичного теплообменника

Для проверки загрязненности и при необходимости чистки горелки и пластин первичного теплообменника выполните следующие действия:

- Отключите аппарат от электросети.
- Закройте газовый кран на опуске.
- Снимите облицовку аппарата.
- Выверните винт (1) и извлеките датчик отходящих газов (2).
- Выверните винты (3 и 4) и снимите стабилизатор тяги.
- Выверните четыре винта (5) и снимите переднюю стенку камеры сгорания (6).
- Проверьте загрязненность горелки (7) и пластин теплообменника (8) и при необходимости очистите их пластмассовой щеткой.



Внимание!

В распределительную коробку не должна попасть вода!

- Установите на место извлеченные узлы и детали в обратной последовательности.
- Откройте газовый кран.
- Снова присоедините аппарат к электросети.

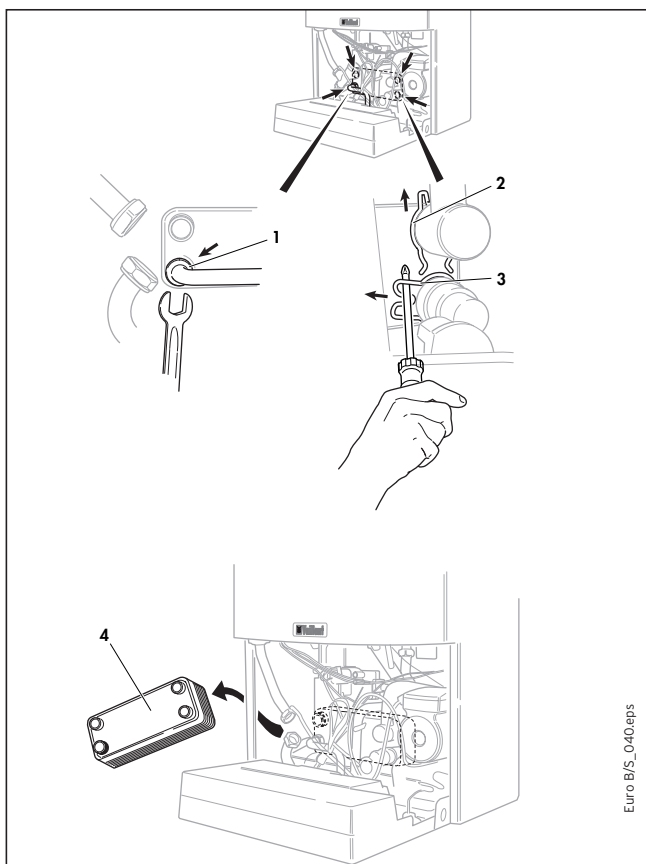


Рис. 7.2 Чистка вторичного теплообменника

7.5 Чистка вторичного теплообменника (VUW)

Для проверки загрязненности и при необходимости чистки пластин вторичного теплообменника выполните следующие действия:

- Отсоедините аппарат от электросети.
- Закройте запорный кран холодной воды.
- Закройте сервисные краны технического обслуживания подающего и обратного трубопроводов.
- Закройте газовый кран на опуске.
- Опорожните аппарат.
- Снимите облицовку с аппарата.
- Демонтируйте приоритетный переключающий вентиль, .
- Удалите скобки (2 и 3).
- Отсоедините резьбовое соединение (1).
- Извлеките вторичный теплообменник (4).
- Проверьте загрязненность пластинчатого теплообменника.
- Установите на место извлеченные блоки в обратной последовательности.
- Заполните установку водой и выпустите из нее воздух.
- Откройте запорный кран холодной воды.
- Откройте сервисные краны подающего и обратного трубопроводов.
- Откройте газовый кран на опуске.
- Снова присоедините аппарат к электросети.



Внимание!

Проверьте герметичность газового тракта аппарата!

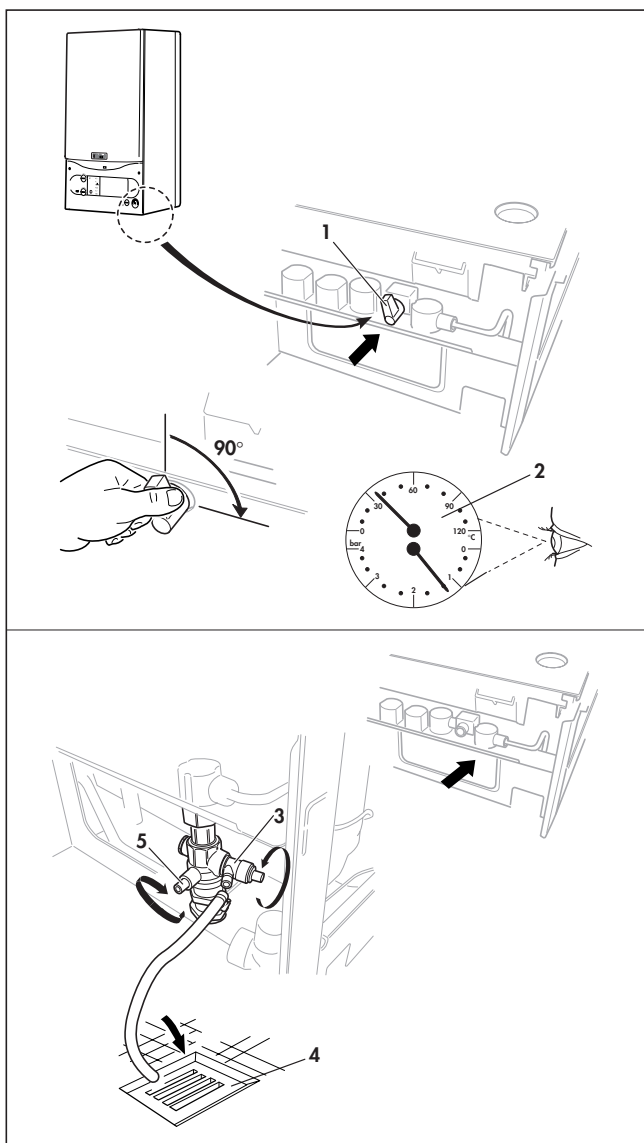


Рис. 7.3 Заполнение системы отопления/Опорожнение системы отопления (VUW)

7.6 Заполнение системы отопления (VUW)

Для безупречной работы отопительной установки необходимо, чтобы в системе поддерживалось определенное давление воды (не менее 1 бар). Если показание манометра опускается ниже этой отметки, следует произвести подпитку.

При заполнении системы водой поступайте следующим образом:

- Откройте все термостатические вентили отопительной установки.
- Вставьте рукоятку заливочного крана (1).
- Медленно открывайте заливочный кран и подпитайте систему так, чтобы давление поднялось до нужного значения (2).
- Закройте заливочный кран.
- Выпустите воздух из системы через воздушные клапаны на отопительных приборах.
- В заключение проверьте еще раз давление воды в отопительной системе (при необходимости повторите процедуру подпитки).
- Снимите рукоятку заливочного крана (1).

7.7 Заполнение системы отопления (VU)

Для безупречной работы отопительной установки необходимо, чтобы в системе поддерживалось определенное давление воды (не менее 1 бар). Если показание манометра опускается ниже этой отметки, следует произвести подпитку.

При заполнении системы водой поступайте следующим образом:

- Откройте запорный кран отопительного контура.
- Слегка откройте заливочный кран домашнего водопровода и начните заливать воду в систему.
- Откройте воздушный клапан самого нижнего радиатора, чтобы из него начала вытекать вода без воздушных пузырьков.
- Повторите эту операцию на всех отопительных приборах, чтобы вся система была заполнена водой, из системы был полностью выпущен воздух, а манометр показывал 1,5 бар.



Внимание!

Используйте при заполнении отопительной установки только чистую водопроводную воду. Добавление химических средств, в частности антифризов, недопустимо!

7.8 Опорожнение системы отопления

- Закрепите шланг на сливном штуцере (3) установки.
- Заведите другой конец шланга в соответствующее устройство для слива сточных вод (4).
- Закройте краны для технического обслуживания (5).
- Откройте сливной кран.
- Откройте воздушные клапаны на отопительных приборах. Начинайте с самого верхнего отопительного прибора и последовательно переходите сверху вниз к следующим.
- Как только вся вода будет слита, снова закройте воздушные клапаны на отопительных приборах и сливной кран.



Указание!

Полностью слить воду из установки возможно только, если сливной кран находится в самой нижней точке системы отопления.

7.9 Пробная эксплуатация

После завершения профилактического осмотра необходимо провести следующие проверки:

- Проверьте корректное действие всех устройств управления, регулирования и контроля.
- Проверьте плотность соединения системы отвода продуктов сгорания.
- Проверьте, регулярность и устойчивость розжига горелки.

7.10 Предохранительные устройства Датчик опрокидывания тяги

Аппарат оснащен датчиком опрокидывания тяги. Этот датчик отключает аппарат, если при каких либо нарушениях в работе дымохода в помещении начинают поступать продукты сгорания.

Для контроля температуры продуктов сгорания в стабилизаторе тяги размещены два терморезистора (тепловых датчика).

Один из них внутренний, находится внутри стабилизатора тяги, чтобы измерять фактическую температуру продуктов сгорания.

Второй терморезистор (внешний) помещен у места возможного выхода продуктов сгорания из стабилизатора тяги в помещение. При поступлении продуктов сгорания в помещение происходит нагревание внешнего терморезистора. Разность температур, измеренная двумя терморезисторами уменьшается до недопустимо малого значения и это приводит через 2 мин. к автоматическому отключению горелки.

Повторное включение прибора происходит автоматически примерно через 20 мин. после отключения.

Если при непрерывном запросе теплоты отключение повторяется трижды, то аппарат выходит на сбой.

Для снятия сбоя нужно выключить и снова включить главный выключатель.

7.11 Проверка работы датчика опрокидывания тяги

Для проверки работы датчика опрокидывания тяги поступайте следующим образом:

- Закройте газоход веерной заслонкой Vaillant. Веерная заслонка Vaillant может быть приобретена в качестве запасной части (№ 99-0301). Порядок обращения с заслонкой описан в прилагаемой к ней инструкции. Включите аппарат.
- Аппарат должен в течение 2 мин. автоматически отключиться.
- Автоматическое повторное включение аппарата происходит примерно через 15-20 мин. после отключения.
- В течение этого времени горелка остается заблокированной.
- Путем выключения и повторного включения главного выключателя после 5-секундной выдержки времени аппарат может быть снова запущен.



Внимание!

При неправильной работе датчика опрокидывания тяги аппаратом пользоваться нельзя!

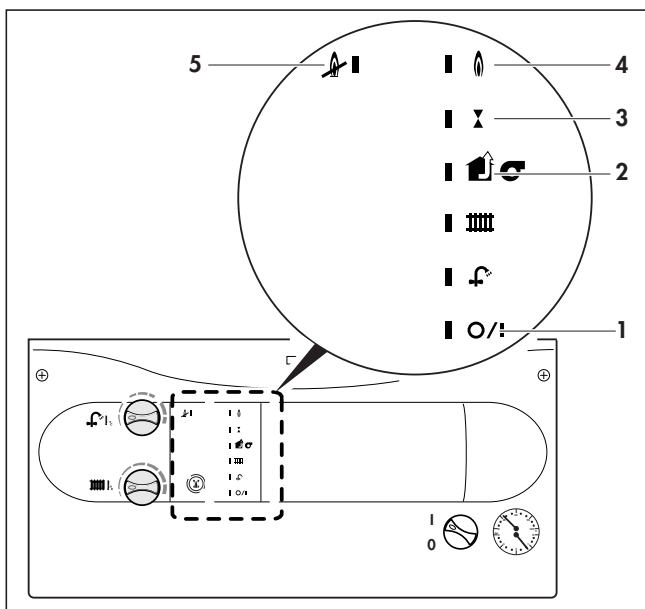


Рис. 8.1 Индикация неисправностей

8 Индикация неисправностей

Светодиодные индикаторы (СДИ) могут давать следующую информацию о неисправностях.

1 СДИ не горит при включенном главном выключателе:

перегорел предохранитель или не в порядке электроснабжение

СДИ мигает:

сработала тепловая защита

2 СДИ мигает:

сработал датчик опрокидывания тяги, нарушения в системе отвода продуктов сгорания

3 СДИ мигает:

недостаточно давление воды в системе отопления

4 СДИ мигает:

датчик в подающей или обратной линии поврежден или не подключен

5 СДИ горит:

сбой

СДИ мигает:

ошибка в выполнении программы

9 Технические данные

Тип аппарата		VU/VUW INT 240/2-3	Ед. изм.
Максимальная тепловая нагрузка		26,7	кВт
Минимальная тепловая нагрузка		10,6	кВт
Диапазон номинальной тепловой мощности (80/60 °С)		8,9 - 24,0	кВт
Мощность в режиме горячего водоснабжения		24	кВт
Категория		II _{2H3B/P}	
Давление газа на входе	Природный газ 2 Н (G20)	13 - 20	мбар
	Сжиженный газ (G30/G31)	30	мбар
Номинальный расход газа	G20	2,8	м ³ /ч
	G30	2,1	м ³ /ч
	G31	2,1	м ³ /ч
Номинальное давление газа на соплах (мини. - макс.)	G20	1,6 - 8,9	мбар
	G30	3,8 - 21,3	мбар
	G31	4,5 - 26,3	мбар
Макс. массовый расход продуктов сгорания		76	кг/ч
Макс. температура продуктов сгорания (при 80/60 °С)		115	°С
Минимальная тяга для обеспечения отвода продуктов сгорания		0,022	мбар
Номин. расход циркулирующей воды (ΔТ = 20 К), прикл.		1032	л/ч
Макс. температура в подающей линии отопительной системы, прикл.		82	°С
Диапазон регулировки температуры в подающей линии отопительной системы		35 - 82	°С
Объем расширительного бака		6	л
Рабочее избыточное давление отопительной системы, не более		3	бар
Остаточный напор		250	мбар
Диапазон регулировки температуры горячей воды		35 - 65	°С
Пусковой расход воды		1,5	л/мин
Расход горячей воды (при 2 бар)		8,0	л/мин
Требуемое давление на входе для минимального расхода воды		0,15	бар
Допустимое избыточное давление нагреваемой воды		10	бар
Номинальный расход горячей воды (ΔТ = 30 К)		11,5	л/мин
Высота		800	мм
Глубина		338	мм
Ширина		440	мм
Масса, прикл.		32/34	кг
Присоединение к электрической сети		230/50	В / Гц
Потребляемая мощность		110	Вт
Степень защиты		IP X4D	

Бюро Vaillant в Москве

Тел./факс: +7 095 / 416 06 16

Тел./факс: +7 095 / 416 04 77

Бюро Vaillant в Санкт-Петербурге

Тел.: +7 812 / 103 00 28 ■ факс: +7 812 / 103 00 29

info@vaillant.ru ■ www.vaillant.ru ■ Горячая линия, Россия 095 / 101 45 44

Бюро Vaillant в Киеве

Тел./факс: +38 044 / 451 58 25

info@vaillant.ua ■ www.vaillant.ua ■ Горячая линия, Украина 8 800 / 501 42 60