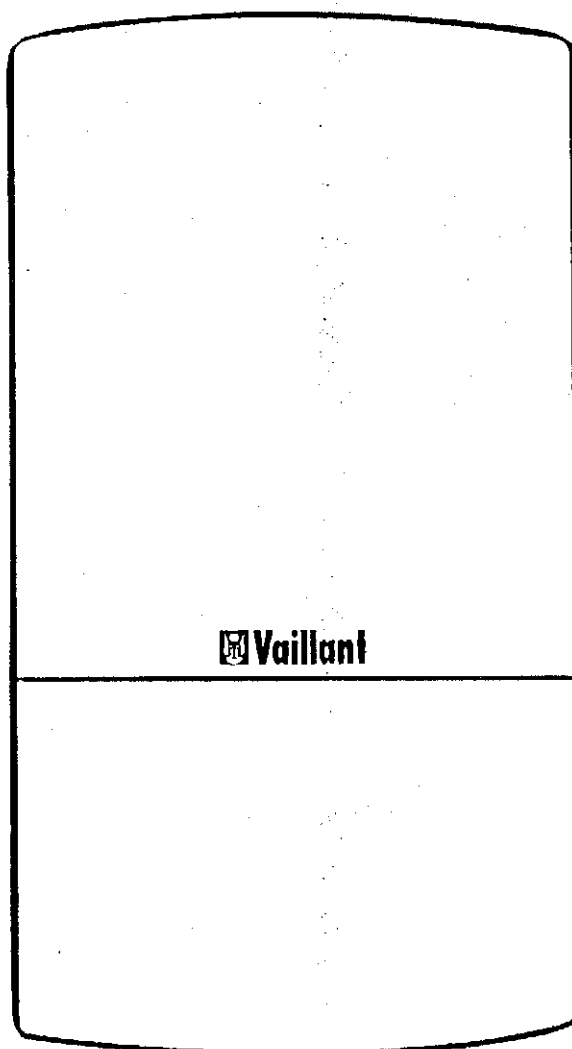


Инструкция по монтажу

TURBOmax
VU 182, 242, 282 E
VUW 242, 282 E



Содержание

		Стр.			Стр.
1	Обзор модификаций	2	7	Монтаж и регулировка газового оборудования	16
2	Нормы и предписания	2	8	Эксплуатационные испытания	18
3	Размеры	2	9	Облицовка прибора	19
4	Установка	4	10	Профилактический осмотр и техобслуживание	20
5	Электромонтаж	10	11	Эксплуатация прибора на сжиженном газе	24
6	Подготовка к работе	13	12	Технические данные	25



Знак CE на данном оборудовании является документальным свидетельством, что приборы TURBOmax VU 182, 282 E, VUW 242, 282 E отвечают основополагаю-

щим требованиям Директивы относительно газовой аппаратуры (Директива 90/396/Совета ЕЭС) и основополагающим требованиям Директивы относительно электромагнитной совместимости (Директива 89/337/Совета ЕЭС).

1 Обзор модификаций

* Фирменная табличка помещается на нижней крышке вакуумной камеры.

Тип прибора*	Страна назначения (ISO-3166)	Вид газа	Категория допуска	Диапазон номинальной теплопроизводительности P (кВт)
VU 182 E		Природный газ Сжиженный газ	I _{2E+} , I ₃₊	7,2-18,0
VU 282 E		Природный газ Сжиженный газ	I _{2E+} , I ₃₊	11,2-28,0
VUW 242 E		Природный газ Сжиженный газ	I _{2E+} , I ₃₊	9,6-24,0
VUW 282 E		Природный газ Сжиженный газ	I _{2E+} , I ₃₊	11,2-28,0

2 Нормы и предписания

Монтаж, ввод в эксплуатацию и техобслуживание должны производиться силами квалифицированного специалиста в соответствии с существующими нормами и предписаниями.

Данная инструкция по монтажу должна храниться у покупателя.

Монтаж должен выполняться квалифицированным специалистом.

- Настенный газовый прибор должен быть установлен на негорючем основании.

Нет необходимости в отступах прибора от конструкций из горючих строительных материалов или же конструкций, имеющих составные части из горючих материалов, т.к. при номинальной теплопроизводительности прибора могут возникнуть только температуры до 85° С.

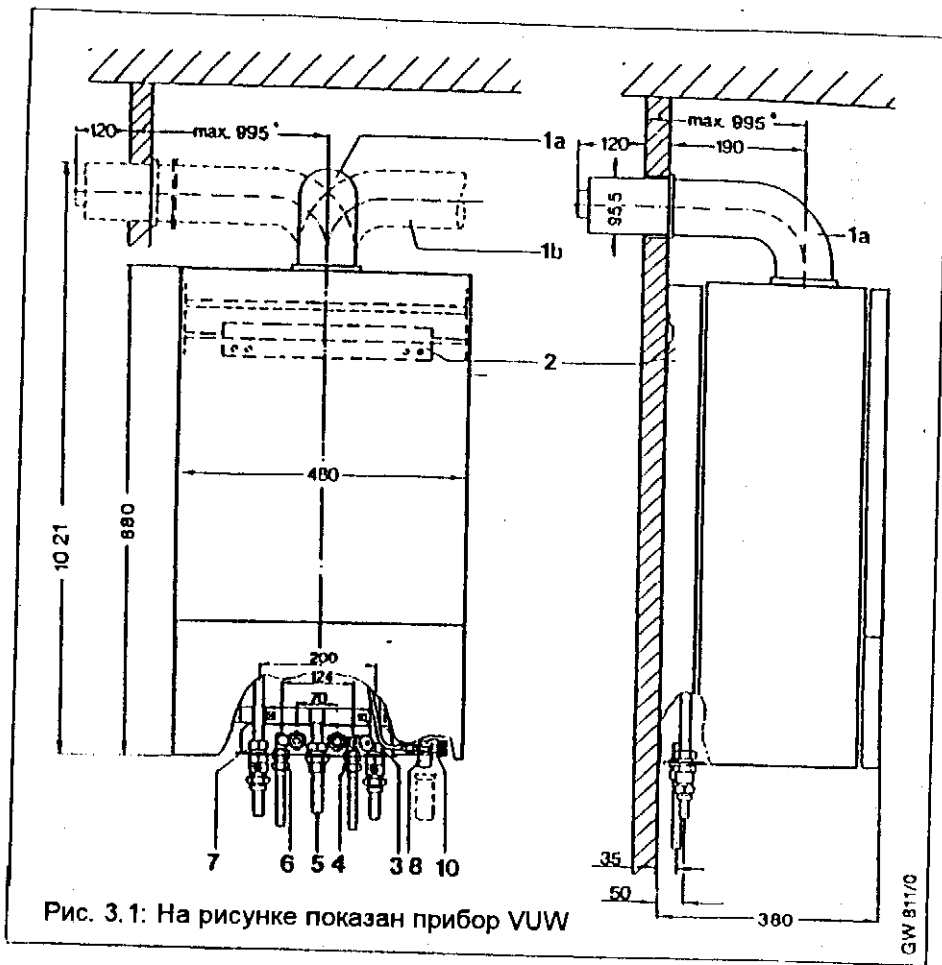
Для монтажа воздухопровода/газоотводного канала разрешается использовать только подлинные комплектующие детали фирмы Вайллант.

3 Размеры

(Все размеры даны в мм и дюймах)

- 1a Воздухопровод/газоотводной канал уходит назад
- 1b Воздухопровод/газоотводной канал уходит вбок
- 2 Держатель прибора
- 3 Линия рециркуляции отопления (3/4")
- 4** Подсоединение холодной воды (1/2")**
- 5 Подсоединение газа (3/4")
- 6** Подсоединение горячей воды (1/2")**
- 7 Подающая линия отопления (3/4")
- 8 Выход вентиля для сброса давления (R 3/4)
- 10 Устройство заполнения

- * с горизонтальной стандартной арматурой для Воздухопровода / газоотводного канала (максимальная длина = 3 м, включая удлинения)
- ** только для VUW



Соединительные детали прибора

- 1 Опрессованное резьбовое соединение (подающая линия отопления)
- 2 Кран для профилактического осмотра (подающая линия отопления)
- 3 Подсоединение горячей воды **
- 4 Опрессованное резьбовое соединение (газ)
- 5 Газовый запорный кран (входит в комплект прибора)
- 6 Подсоединение холодной воды с запорным вентилем **
- 7 Кран для профилактического осмотра (линия рециркуляции отопления)
- 8 Опрессованное резьбовое соединение (линия рециркуляции отопления)
- 9 Предохранительный клапан
- ** Только у VUW

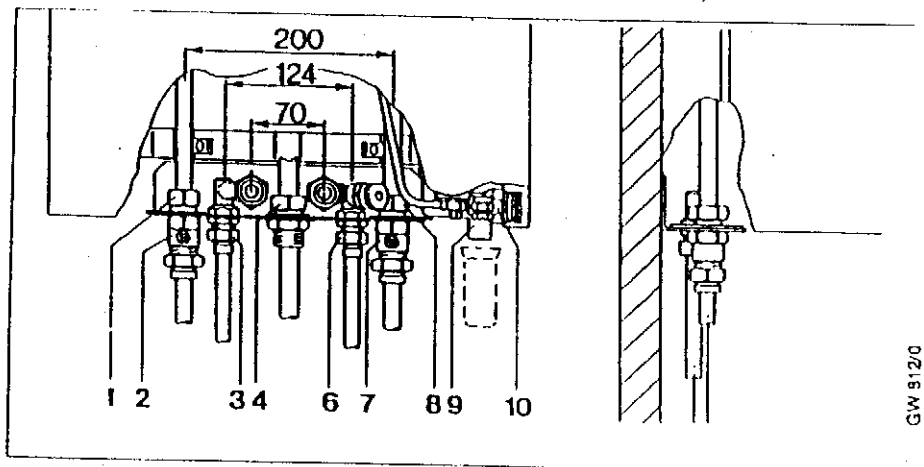


Рис. 3.2: На рисунке показан прибор VUW

4 Установка

4.1 Предварительные замечания

Прибор должен быть установлен на ровной и отвесной стене, имеющей высоту, достаточную также для того, чтобы были выдержаны необходимые для установки и техобслуживания минимальные отступы, указанные на монтажной раме (рис. 4.1):

5 мм с каждой стороны

100 мм сверху от прибора *

165 мм снизу от прибора

500 мм спереди от прибора **

* Минимальный отступ в 150 мм следует выдерживать при использовании набора присоединительных элементов для предварительного монтажа (входит в комплект арматуры).

** При данном расстоянии к прибору будет иметься незатрудненный доступ для проведения работ по техобслуживанию. Свободное пространство можно определить, используя открытую дверцу прибора.

4.2 Комплектующие и упаковка

4.2.1 Комплектующие для монтажа

В таблице 4.1 приведены имеющиеся в продаже стандартные комплектующие и детали, которые можно использовать для приборов VU/VUW.

4.2.2 Распаковывание прибора (рис. 4.2)

Открыть коробку и удалить:

- а) Защитный картон
- б) Фасонные рейки сверху и снизу
- в) Полистироловую упаковку

Указание: Распаковывайте, соблюдая осторожность, чтобы не поцарапать белый кожух.

В упаковке прибора содержатся следующие детали:

- Монтажная рама
- Держатель прибора
- Газовый запорный кран
- Крепежные шурупы и настенные дюбели
- Инструкция по монтажу и эксплуатации
- Редукционное кольцо для газоотводного канала
- Соединительные элементы для подключения горячей и холодной воды *
- Резьбовое соединение для подключения газа

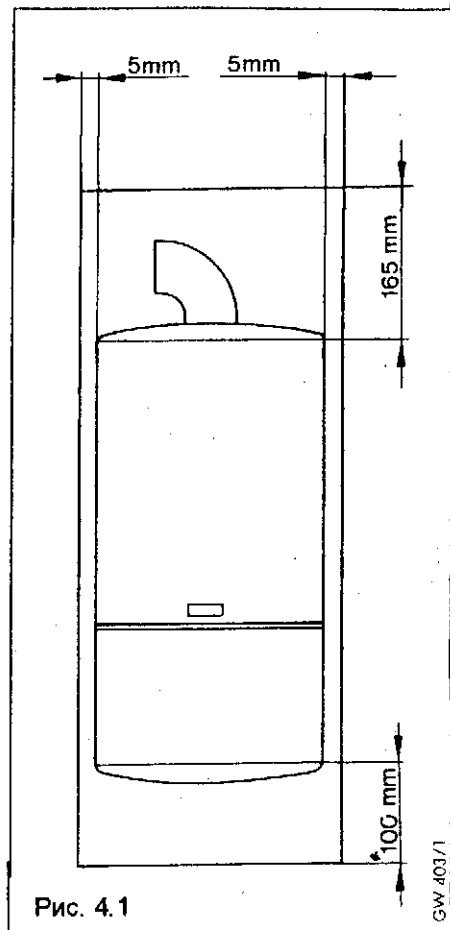


Рис. 4.1

- Соединительные элементы для монтажа стальных труб
- * только VUW

4.3 Подготовка места установки прибора

4.3.1 Определение местоположения прибора

В общем случае прибор устанавливается так, чтобы:

- было предусмотрено достаточно свободного пространства с каждой стороны прибора для профилактических осмотров и работ по техобслуживанию;
- прибор можно было надлежащим образом подсоединить к газоходу, т.е. чтобы воздухопровод/газоотводной канал был смонтирован согласно прилагаемым инструкциям по монтажу газоотводящей системы;
- можно было подсоединить все необходимые трубы, включая отвод предохранительного клапана.

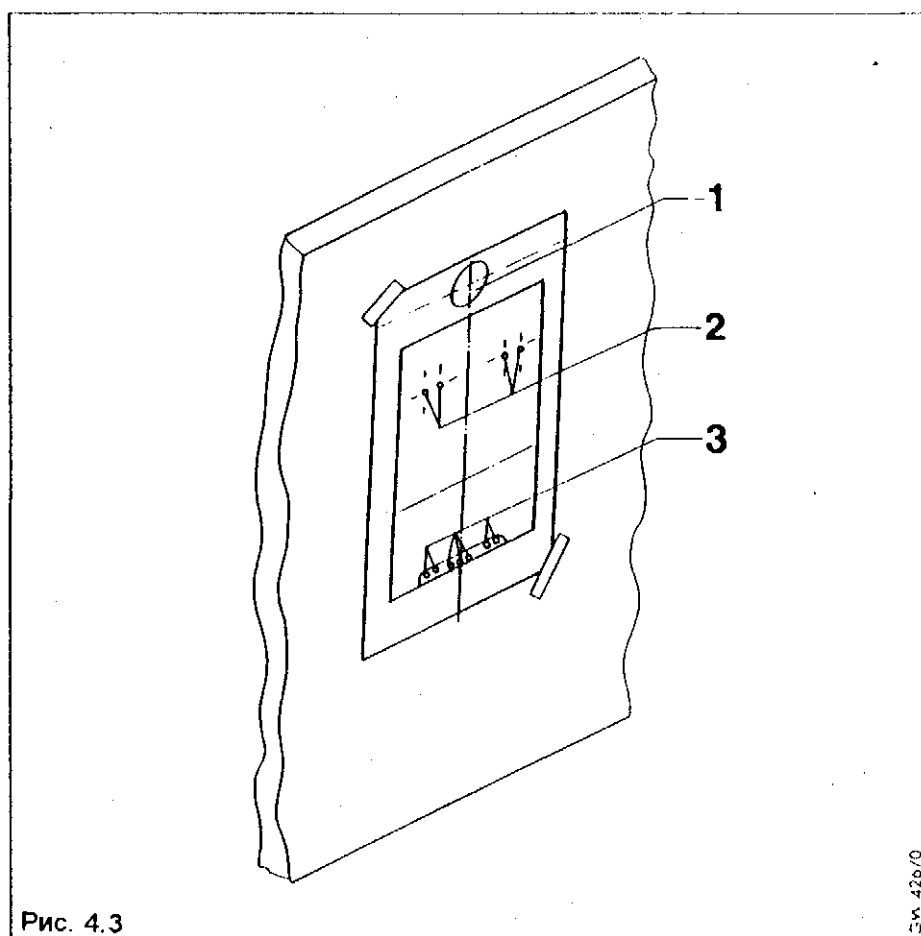
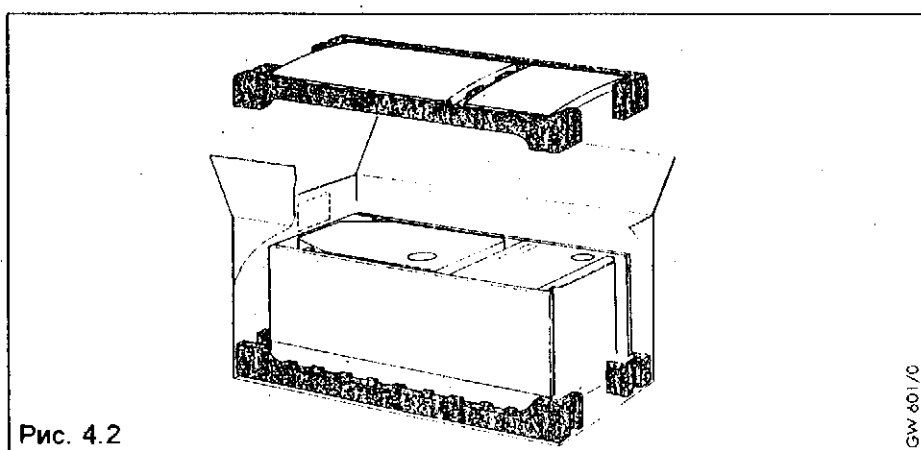
Таблица 4.1: Используемые комплектующие

Стандартные комплектующие		Арт.-№
1.	Горизонтальный воздуховод/газоотводной канал с ветрозащитным устройством	300 823
2.	Вертикальный воздуховод/газоотводной канал (включая ветрозащитное устройство)	300 826
Возможные комплектующие		Арт.-№
1.	Удлинение канала для воздуховода/газоотводного канала длиной 1 м	300 802
2.	Удлинение канала для воздуховода/газоотводного канала длиной 2 м	300 803
3.	Дополнительное колено в 90° для воздуховода/газоотводного канала	300 808
4.	Дополнительные колена в 45° (1 пара) для воздуховода/газоотводного канала	300 809
5.	Дополнительные зажимные скобы (1 пара) для воздуховода/газоотводного канала	300 806
6.	Набор присоединительных элементов для предварительного монтажа	300 831 VUW 300 731 VU

4.3.2 Использование монтажной рамы (рис. 4.3)

- После определения подходящего места установки прибора прикрепить к стене монтажный шаблон из бумаги; с помощью ватерпаса или отвеса направить центральную ось вертикально вниз.

На шаблоне отмечены позиции крепежных отверстий для держателя прибора (2) и возможного набора присоединительных элементов. На шаблоне также показано отверстие для выхода обработавшего газа, если канал воздуховода/газоотводного канала будет подсоединен непосредственно позади прибора, например, при установке прибора на наружной стене и расположении входного отверстия канала для подачи воздуха/отведения обработавшего газа непосредственно за него.



- Набор присоединительных элементов для предварительного монтажа (Арт.№ 300831 VUW или 300731 VU) имеется в продаже в качестве возможных комплектующих. С помощью этих комплектующих можно осуществить монтаж линий для отопительного контура и контура для воды, используемой для хозяйственных нужд, без монтажа самого прибора. Если заменяется уже имеющийся прибор, то подсоединение нового прибора можно осуществить без проблем с помощью комплектующих от нового прибора к уже имеющемуся набору присоединительных элементов. Почитайте на этот счет прилагаемые в упаковке инструкции.

- Сделать на стене разметку крепежных отверстий для держателя прибора (2). Просверлить 2 отверстия диаметром 10 мм для держателя прибора.

(Указание: в случае необходимости используйте альтернативно размеченные крепежные отверстия).

- Воздухопровод/газоотводной канал выходит назад:

Разметить центр и окружность газоотводной трубы, просверливая шаблон при этом насквозь (1, рис. 4.3).

- Дальнейшие возможности воздухопровода/газоотводного канала:

Монтажные инструкции, прилагаемые к комплектующим газоотводного канала, в деталях описывают дальнейшие возможности воздухопровода/газоотводного канала; труба воздухопровода/газоотводного канала располагается сбоку от прибора; использование изгибов и колен газохода и т.д.

- Снять шаблон со стены и вставить прилагаемые настенные дюбели в просверленные отверстия.

4.3.3 Монтаж держателя прибора

Прикрепить держатель прибора (рис. 4.4) к стене с помощью шурупов, прилагаемых в упаковке. (При плохом состоянии стены следует по возможности использовать дополнительные или другие крепления, чтобы обеспечить надежный монтаж).

Указание: если прибор устанавливают в каркасном доме, то следует обратить внимание на то, чтобы держатели были укреплены в соответственно стабильной деревянной опоре, которая была бы рассчитана на вес прибора.

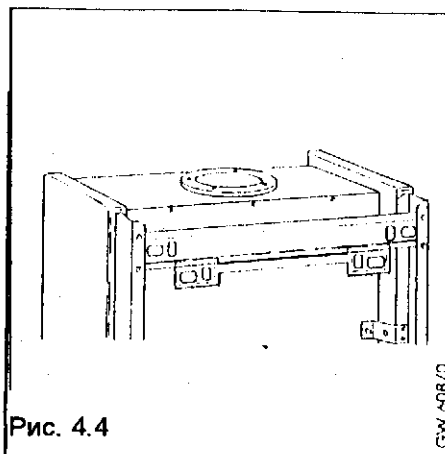


Рис. 4.4

4.4 Монтаж воздухопровода/газоотводного канала

Выполнить монтаж воздухопровода/газоотводного канала (см. инструкцию по монтажу для комплектующих).

4.5 Монтаж прибора

4.5.1 Подготовительные работы

Удалить упаковку прибора.

Положить прибор на пол и, вывинтив оба винта и ослабив два других, снять белый щиток основания прибора. Боковые поверхности не удалять. Снять оба пластиковых колпачка с присоединительных элементов для подачи хозяйственной воды.

Смонтированные предварительно трубы для входа холодной воды и выхода горячей воды* (1, 2, 3, рис. 4.6) закрепить на водопроводных присоединительных элементах прибора (4, рис. 4.6) с помощью предусмотренных для этого резьбовых соединений.

4.5.2 Монтаж прибора (рис. 4.4)

Поднять прибор вверх и держать параллельно стене так, чтобы он находился немного выше держателя прибора.

Указание: прибор поднимать за передние ребра боковых граней, а не за распределительный ящик. Боковые грани и белый кожух прибора должны быть смонтированы. Не торопясь, вдеть прибор движением сверху вниз в держатель прибора так, чтобы поперечная перекладина в верхней части задней стенки прибора полностью вошла в держатель прибора.

4.5.3 Присоединительные элементы труб (рис. 4.5)

На рисунке 4.5 показаны присоединительные элементы для отопления, горячей и холодной воды* и предохранительного вентиля.

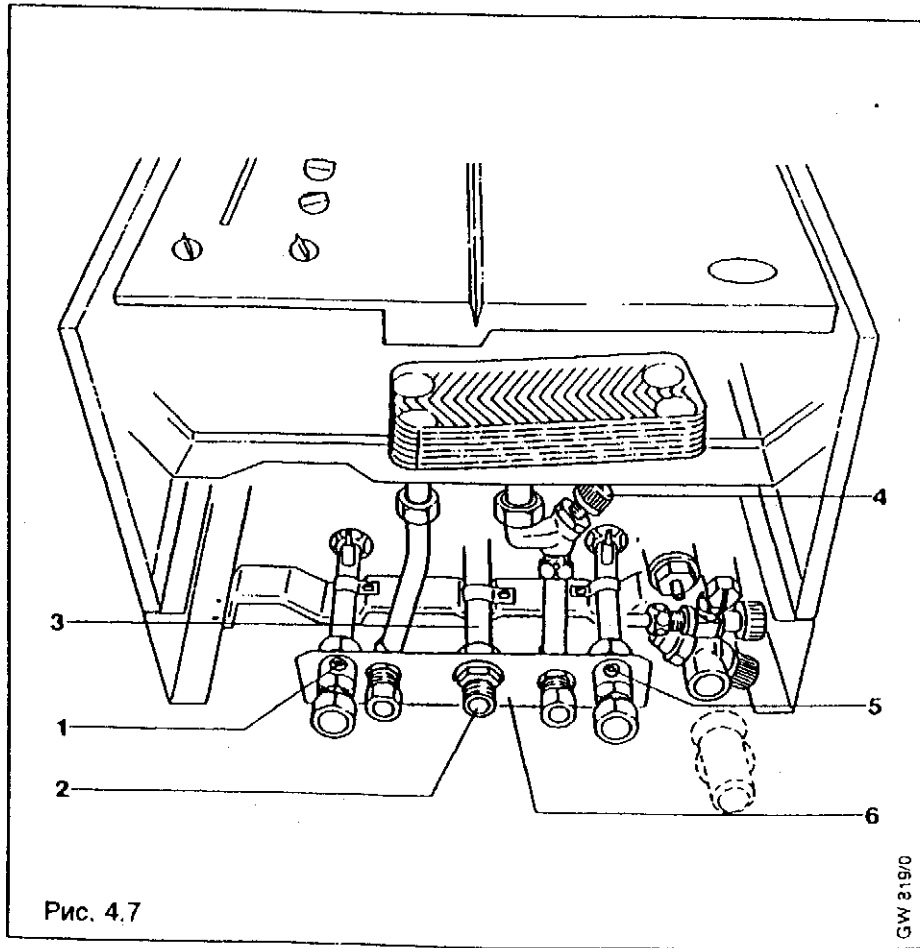


Рис. 4.7

GW 219/0

4.5.3.1 Подающая и рециркуляционная линии отопления

Перед подсоединением прибора к отопительной системе следует тщательно промыть линии трубопровода и радиаторы, чтобы удалить грязь, оставшуюся в трубах после монтажных работ.

Линии отопления и рециркуляции подсоединять к кранам профилактического осмотра (8) и (9) с помощью опрессованных резьбовых соединений диаметром 3/4".

4.5.3.2 Вход холодной воды и выход горячей воды*

Удалить все посторонние тела из линии трубопровода, прежде чем подсоединять ее к прибору.

Линию подачи холодной воды (3) и линию отбора горячей воды (4) подсоединять к опрессованным резьбовым соединениям диаметром 3/4".

Указание: максимальное рабочее давление воды, используемой для хозяйственных нужд, составляет 10 бар. В случае, если давление в водопроводе холодной воды превышает 10 бар, на входе холодной воды необходимо установить предохранительный вентиль.

* Только для комбинированных приборов VUW.

4.5.3.3 Спускная труба при предохранительном вентиле

Прибор оснащен предохранительным вентилем, который необходим при замк-

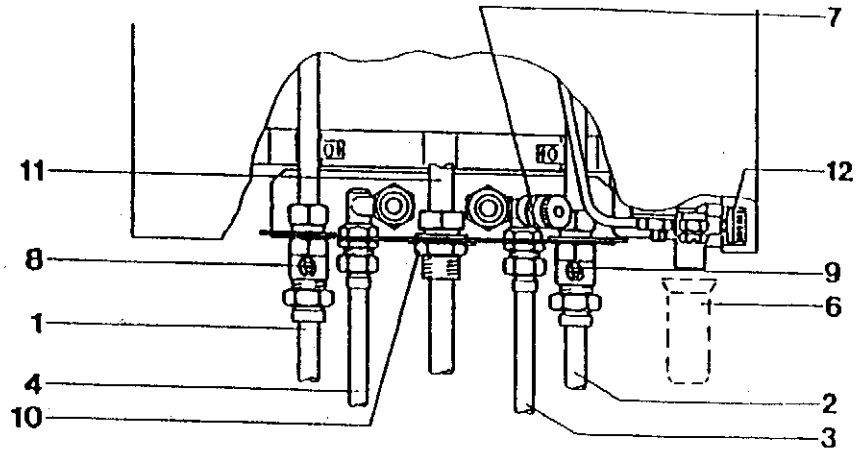


Рис. 4.5: На рисунке изображен VUW

GW 821/0

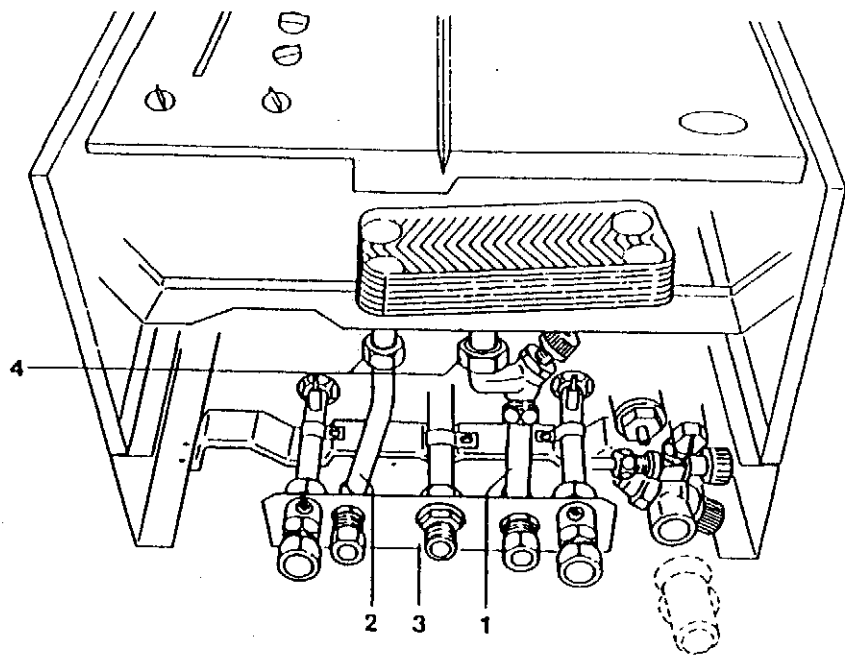


Рис. 4.6: На рисунке изображен VUW

GW 817/0

нотой системе. К этому вентилю следует подсоединить спускную трубу с минимальным диаметром в 3/4".

Эта спускная труба должна быть как можно более коротче и отходить от прибора с наклоном вниз. У входного отверстия спускной трубы следует позаботиться о том, чтобы выходящая вода или пар не представляли опасности для людей внутри или снаружи здания, и чтобы электрические детали конструкции или находящиеся снаружи кабельные соединения не были повреждены. Место спуска воды/пара должно быть отчетливо видно.

Выходное отверстие спускной трубы не должно выходить над окном, входом или над другим местом, где требуется доступ: монтажник должен при этом предусмотреть, чтобы кипящая вода из трубы имела сток.

4.5.3.4 Подача газа

В комплект поставки прибора входит газовый запорный кран, размером R3/4" (10, рис. 4.5). На соединительный элемент прибора (11, рис. 4.5) насадить резьбовые соединения трубы длиной 20 мм и затянуть. Выполнить монтаж линии подачи газа диаметром 3/4" и подсоединить ее к газовому запорному крану (при этом следует иметь в виду, что линия подачи газа рассчитана с запасом, так что при полном расходе газа имеет место давление газа в 20 или же 25 мбар (G 20/G 25).

Затянуть все резьбовые соединения.

4.6 Присоединение воздухопровода/газоотводного канала к прибору

Указание: в упаковке прибора (пакет с документацией на прибор) находятся 2 редукционных кольца.

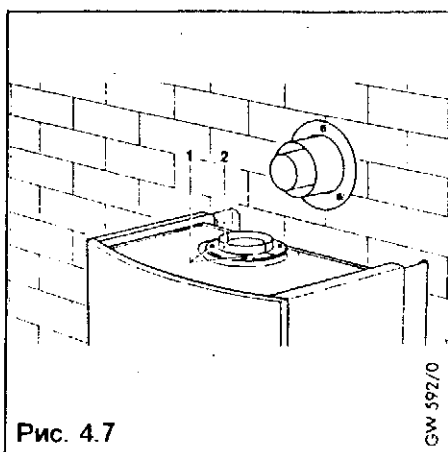


Рис. 4.7

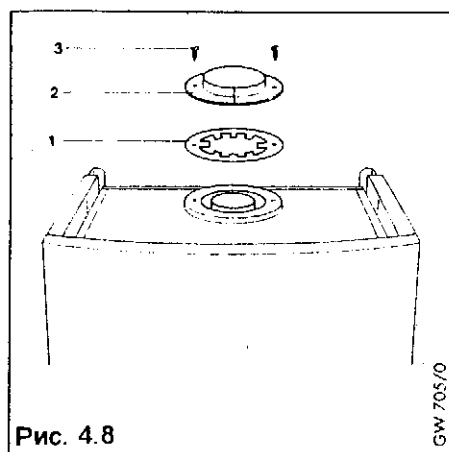


Рис. 4.8

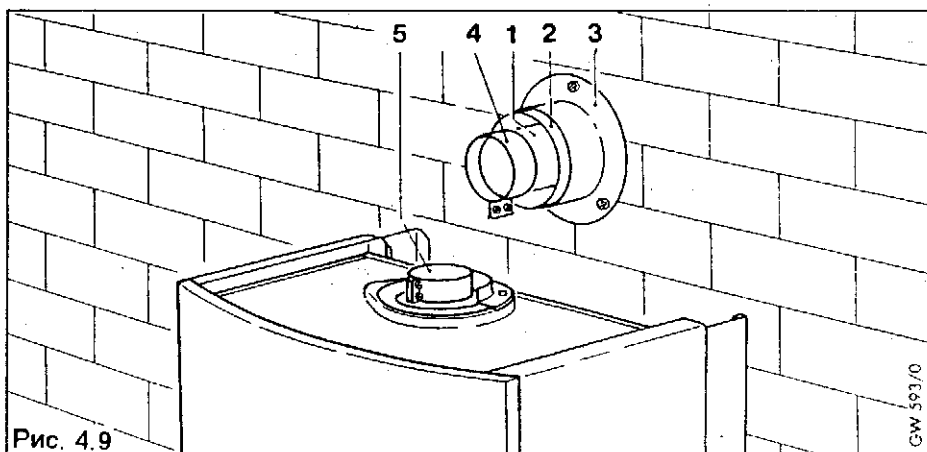


Рис. 4.9

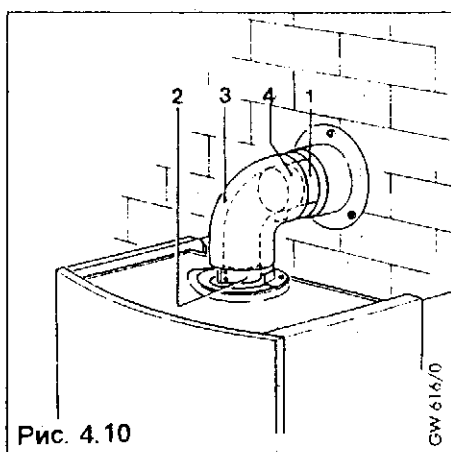


Рис. 4.10

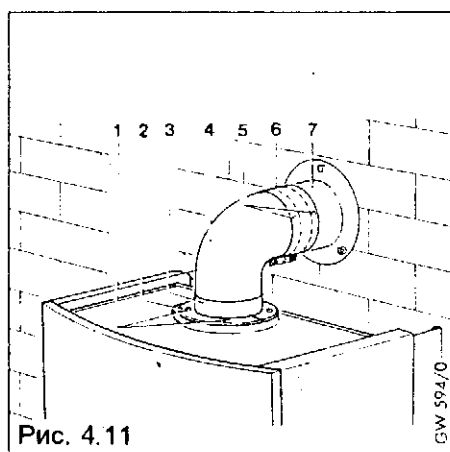


Рис. 4.11

Редукционные кольца (F1 и F2) должны быть установлены в следующих случаях:

При горизонтальном воздухопроводе/газоотводном канале

VU 182:

- При общей длине до 1 м вставляется дросселирующая шайба F2
- При общей длине свыше 1 м вставляется дросселирующая шайба F1 шайба F2 удаляется)

VU/UW 242, 282:

- При общей длине до 1 м вставляется дросселирующая шайба F1

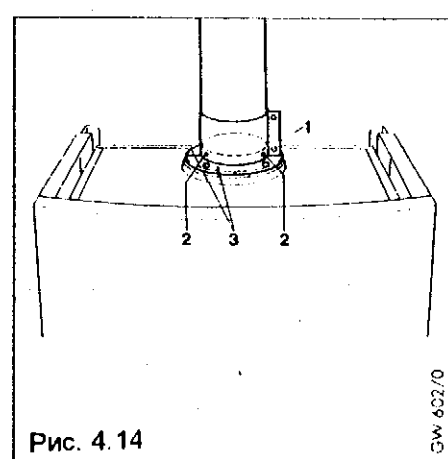
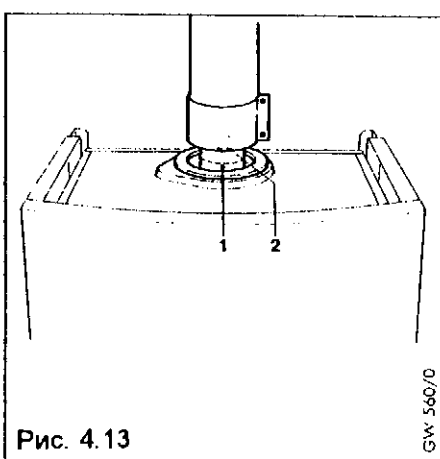
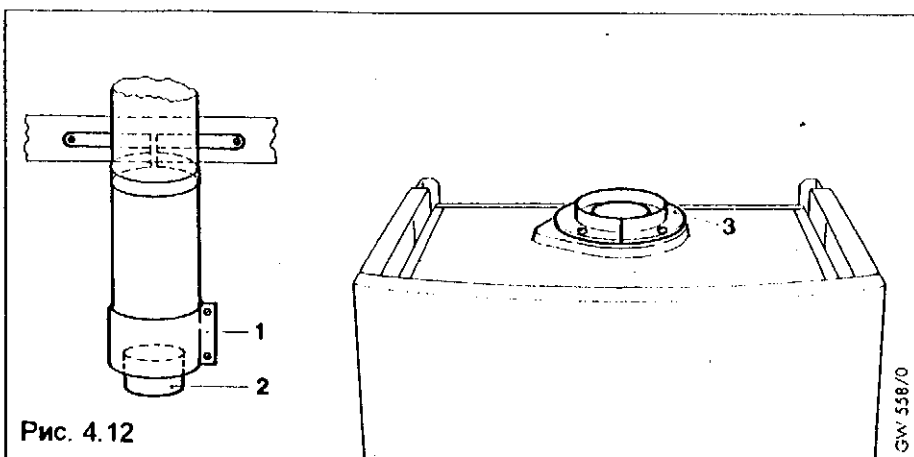
- При общей длине свыше 1 м никакой дросселирующей шайбы не требуется
При вертикальном воздухопроводе/газоотводном канале VU 182:

- При удлинении до 1 м (общая длина примерно 2,3 м) вставляется дросселирующая шайба F2

- При удлинении свыше 1 м вставляется дросселирующая шайба F1, шайба F2 удаляется
VU/VUW 242, 282:

- При удлинении до 1 м (общая длина примерно 2,3 м) вставляется дросселирующая шайба F1

- При удлинении свыше 1 м никакой дросселирующей шайбы не требуется



4.6.1 Горизонтальный воздухопровод/газоотводной канал

Вывинтить оба шурупа (1, рис. 4.8) и снять половину кольца (2, рис. 4.8). Если это требуется, то вставить редукционное кольцо для отработанного газа.

(Указание: при монтаже редукционного кольца необходимо удалить обе половины кольца. Редукционное кольцо следует устанавливать сверху на выхлопной патрубке прямо под обе половины кольца – см. рис. 4.9. Одну половину кольца необходимо сразу же посадить обратно).

Зажимную скобу (диаметр 63 мм, ширина 35 мм) надвинуть с зазором на газоотводную трубу (1, рис. 4.10).

Затем другую зажимную скобу (диаметр 63 мм, ширина 25 мм) посадить на газоотводной патрубке прибора.

Ослабить винты на зажимной скобе (6, рис. 4.12, диаметр 95 мм, ширина 55 мм) и надвинуть скобу на трубу воздухопровода. Удалить винты и уплотнительную шайбу зажимной скобы (3, рис. 4.12, диаметр 95 мм, ширина 25 мм), а скобу, держа ее за бок, надвинуть на колено в 90°, которое будет присоединяться к прибору. При этом проследить за тем, чтобы скоба была соответственно удалена от конца колена. Колено газохода вдвинуть в зажимную скобу, подсоединенную к выхлопной трубе прибора (2, рис. 4.10), и слегка подтянуть винты.

Убедиться в том, что колено и труба воздухопровода/газоотводного канала располагаются друг за другом и стыкуются друг с другом.

Зажимную скобу (4, рис. 4.10) надвинуть так, чтобы она располагалась над местом стыка между выхлопной трубой и коленом газохода. Воздухопровод/газоотводной канал с ветрозащитой должен иметь надлежащий монтаж. Затянуть ограничительные винты на обеих зажимных скобах.

Указание: Нет необходимости в том, чтобы эти винты затягивать накрепко. Воздухопровод/газоотводной канал с ветрозащитой нельзя протаскивать сквозь стену. Обратит внимание на то, чтобы труба воздухопровода при ветрозащитном устройстве все еще выступала на 90 мм из стены.

Поставить на место половину кольца (2, рис. 4.11). Надвинуть зажимную скобу (3, рис. 4.11; диаметр 95 мм, ширина 25 мм), чтобы она находилась над местом стыка между коленом газохода и половинками кольца. Вернуть на место винты и уплотнительную шайбу и слегка затянуть.

Зажимную скобу (6, рис. 4.11; диаметр 95 мм, ширина 55 мм) надвинуть поверх места стыка между коленом газохода и половинками кольца. Ограничительные винты на обеих зажимных скобах затянуть окончательно.

Просверлить в соответствующих местах в трубе воздухопровода два отверстия диаметром 3 мм сквозь обе зажимные скобы (5, рис. 4.11). При этом смотреть за тем, чтобы не просверлить находящуюся внутри газоотводную трубу. Закрепить зажимную скобу с помощью стальных винтов на трубах воздухопровода.

4.6.2 Вертикальный воздухопровод/газоотводной канал

Снять обе половинки кольца (2, рис. 4.7) и, если это требуется по инструкции, вставить редукционное кольцо для отработавшего газа.

(Указание: Для монтажа редукционного кольца газохода следует удалить обе половинки кольца. Редукционное кольцо должно быть установлено над газоотводным патрубком непосредственно под обеими половинами кольца (см. рис. 4.8). Одну половину кольца следует тотчас же вернуть на место).

Муфту газохода (2, рис. 4.12; диаметр 63 мм, ширина 68 мм) следует надвинуть на газоотводную трубу воздухопровода/газоотводного канала.

Ослабить винты на зажимной скобе (1, рис. 4.12; диаметр 95 мм, ширина 55 мм) и надвинуть скобу на трубу для подачи воздуха у воздухопровода/газоотводного канала.

Трубу газохода следует тянуть вниз, пока промежуток между трубой для подачи воздуха у воздухопровода/газоотводного канала с ветрозащитным устройством и половинками кольца на приборе не составит 25 мм. Обе трубы не должны состыковываться друг с другом.

Муфту (2, рис. 4.12) надвинуть на газоотводной патрубок прибора до упора. Отверстия на муфте и газоотводном патрубке совместить и закрепить с помощью стального винта (1, рис. 4.13).

Указание: Муфту нельзя завинчивать до отказа внизу у газоотводной трубы воздухопровода/газоотводного канала.

Труба должна иметь возможность свободно скользить, чтобы улавливать возможные движения кровельной конструкции.

Поставить на место обе половинки кольца. Надвинуть зажимную скобу (диаметр 95 мм, ширина 55 мм) над местом стыка между воздухопроводом/газоотводным каналом и половинками кольца. Затянуть винты на зажимной скобе (1, рис. 4.14).

Просверлить два отверстия диаметром 3 мм в зажимной скобе воздухопровода (2, рис. 4.14); при этом проследить, чтобы не была просверлена газоотводная труба. Зажимную скобу закрепить на половине кольца, находящейся на приборе, с помощью прилагаемых стальных винтов.

Указание: зажимную скобу воздухопровода нельзя закреплять внизу на воздухопрово-

де/газоотводном канале. Воздухопровод/газоотводной канал с ветрозащитой должен иметь возможность свободно скользить в зажимной скобе воздухопровода, чтобы улавливать возможные движения кровельной конструкции.

5. Электромонтаж

5.1 Общие электротехнические условия

Все электротехнические работы следует производить силами специалиста согласно действующему на данный момент законодательству.

Прибор рассчитан на подключение к электрической сети с напряжением 230 В~, 50 Гц и работу с предохранителем на 3 А.

Подключение к сети должно происходить через трехполюсную штепсельную вилку с предохранителями к штепсельной розетке. Как вилка, так и розетка должны отвечать соответствующим требованиям, специфическим для данной страны (альтернативным может стать здесь подключение через двухполюсный трехамперный разъединитель-предохранитель с контактными отверстиями минимум 3 мм диаметром на всех полюсах, который снабжает только лишь прибор и регулятор.

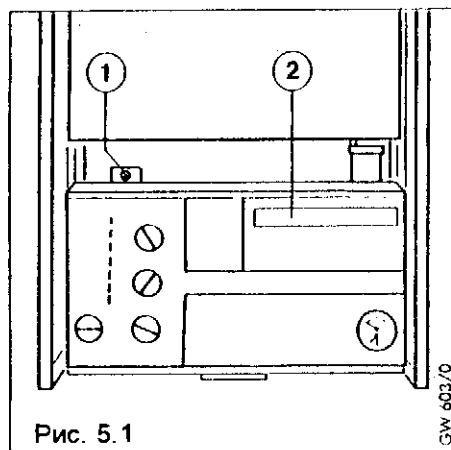
В отношении места подключения к сети следует учитывать, что прибор и дополнительные регуляторы должны иметь возможность полной электрической изоляции. Место подключения должно быть легкодоступным и находиться рядом с прибором. Следует использовать трехжильный шланговый кабель.

Предостережение: Прибор должен иметь заземление.

5.2 Подсоединение к электрической сети

Ослабив крепежный винт (1, рис. 5.1), откинуть вниз переднюю дверцу. На крышке коробки выводов вывинтить шуруп и снять крышку (2, рис. 5.2).

Силовой кабель электропитания подклю-



чать следующим образом (см. рис. 5.3):
 зелено-желтый (земля) провод присоединить к клемме заземления прибора \oplus
 синий (нулевой) провод присоединить к клемме N прибора
 коричневый (фазный) провод подключить к клемме L прибора

Указание: клеммы 7, 8, 9 для этого не используются

Важно: убедиться в том, что все провода проходят через соответствующие входы на клеммной колодке и прочно закреплены зажимными скобами. Обратите внимание на то, чтобы силовой кабель электропитания был подключен так, что в случае выскальзывания кабеля потребителя из зажима токопроводящие провода были туго натянуты перед заземляющим проводом. В заключение вернуть на место крышку коробки выводов.

5.3 Регулятор

5.3.1 Наружный электрический регулятор

В случае подключения погодозависимого регулятора температуры (серии VRC фирмы Вайллант) или регулятора комнатной температуры (непрерывный регулятор серии VRT фирмы Вайллант) к соединительным клеммам 7, 8 и 9 между клеммами 3 и 4 необходимо предусмотреть перемычку (если ее не было ранее).

5.3.2 Термостатные вентили для радиаторов

Прибор оснащен автоматическим перепускным клапаном и тем самым наилучшим образом подходит для установок с термостатным вентилем для радиаторов (отдельный перепускной клапан не используется).

Для достижения оптимальной экономии топлива мы рекомендуем, чтобы в случае применения термостатных вентилей для радиаторов также был использован программируемый комнатный термостат или раздельно используемые таймер и комнатный термостат с целью осуществления полного отключения прибора, если в какой-то мо-

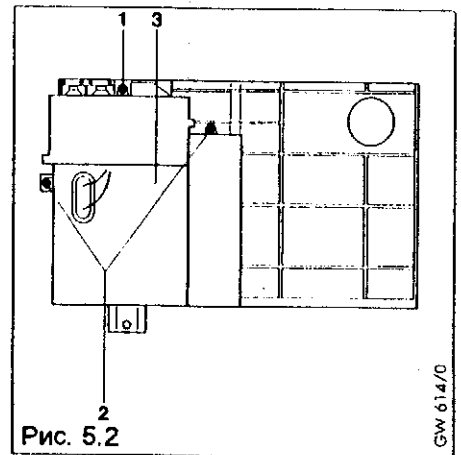


Рис. 5.2

GW 614/0

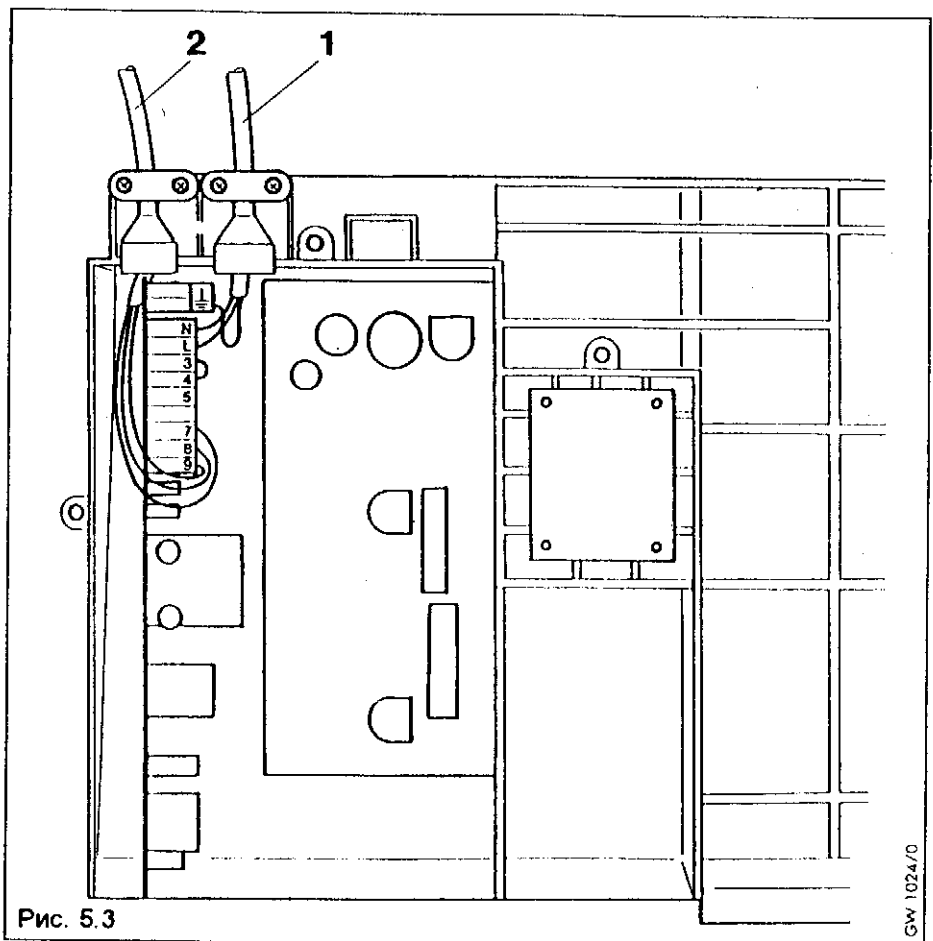


Рис. 5.3

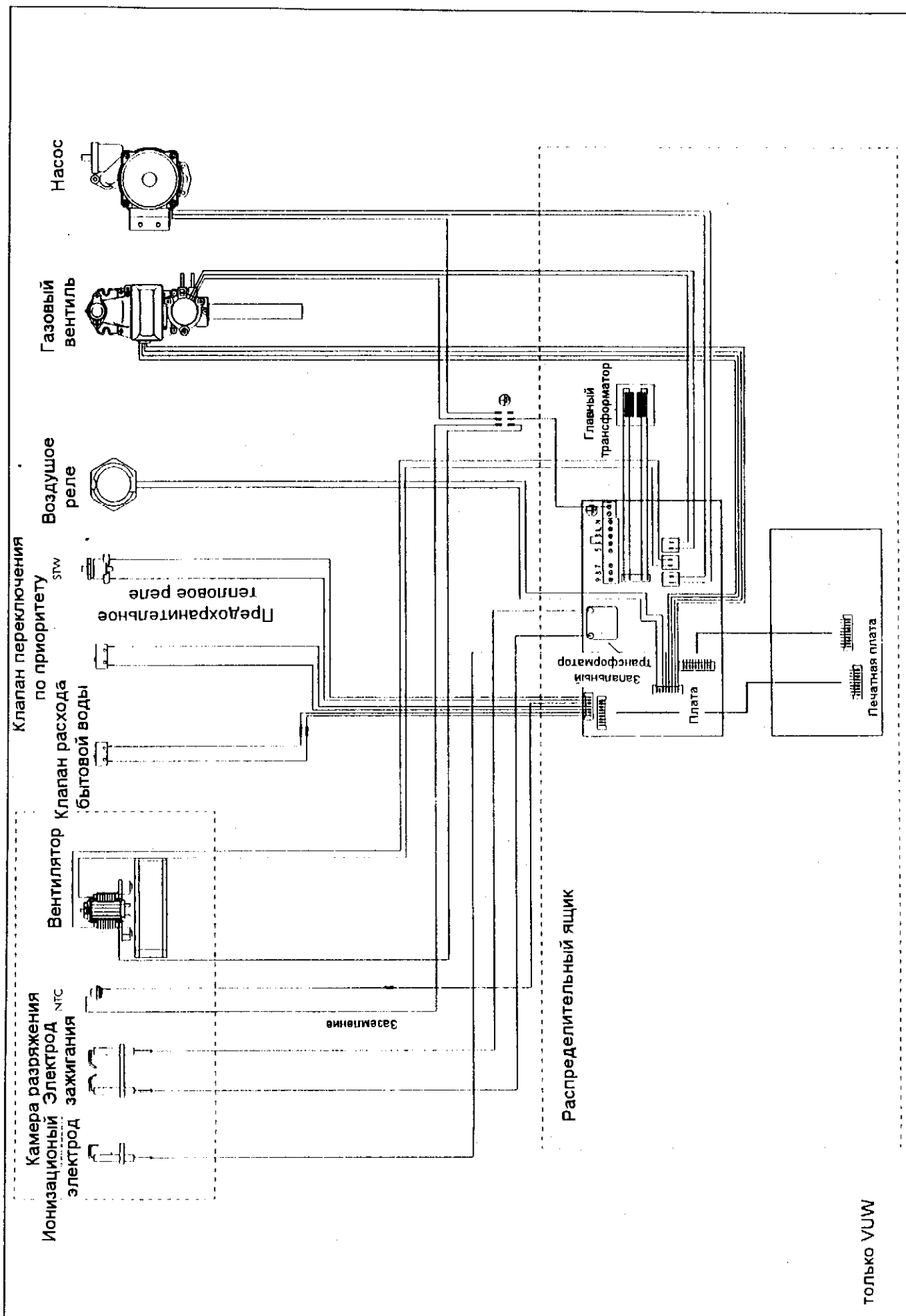
GW 1024/0

мент отсутствует потребность в отопительном тепле (радиатор в помещении с комнатными термостатами не должен быть оборудован одним термостатным вентилем).

5.3.3 Рециркуляционный насос

В прибор встроен предварительно полностью смонтированный рециркуляционный насос, так что не требуется дополнительного соединения кабелем. Если прибор отключается, насос автоматически продолжает работать по инерции.

Монтажная схема VU 182, 282 E и VUW 242, 282



5.3.4 Антициклическое энергоэкономичное регулирование

Прибор имеет антициклическое энергоэкономичное регулирование, чтобы избежать кратковременного энергоемкого включения и выключения прибора. Тем самым предотвращается повторное зажигание прибора по прошествии заранее установленного промежутка времени, равного пяти минутам, после работы системы в режиме отопления. (Работа по приготовлению воды на хозяйственные нужды в результате этого не страдает; горячую воду можно и дальше отбирать в любое время).

Указание: чтобы в какой-то промежуток времени обойти антициклическое регулирование, главный выключатель следует поставить в положение "выкл" (0) ("aus"), а затем, через несколько секунд, снова вернуть в положение "вкл" (1) ("ein").

5.4 Режимы работы отопительного насоса

В зависимости от подключения отопительного насоса к контактам I, II или S возможны следующие режимы работы в результате переставления вилки (1):

- I - поступательный:
насос включается, если регулятор требует тепло
 - II - повторно-кратковременный:
насос включается, если регулирующий прибор и температура подающей линии (NTC) затребуют тепло
 - S - следящий¹⁾:
как и режим II (повторно-кратковременно); но после выключения горелки¹⁾²⁾ примерно 5 минут происходит движение по инерции отопительного насоса
- 1) Режим S рекомендуется при подключении регулятора непрерывного действия (соединительные зажимы 7, 8, 9/ регулятор комнатной температуры или регулятор, работающий в зависимости от погодных условий).
 - 2) См. также раздел 5.5 "Блокировка повторного включения для работы в режиме отопления".

5.5 Блокировка повторного включения для работы в режиме отопления

Блокировка повторного включения имеет пятиминутную заводскую уставку. Изменение уставки по времени – по причине условий отопительной установки – можно выполнить с помощью отвертки на потенциометре (1).

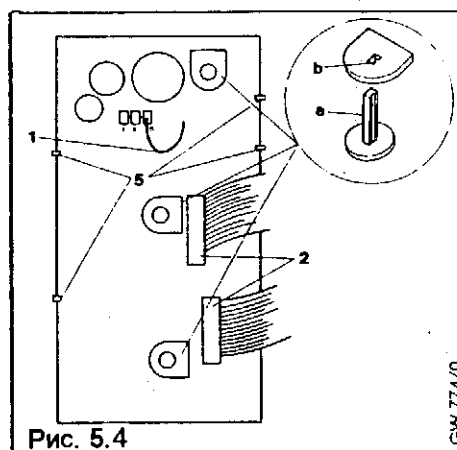


Рис. 5.4

GW 774/0

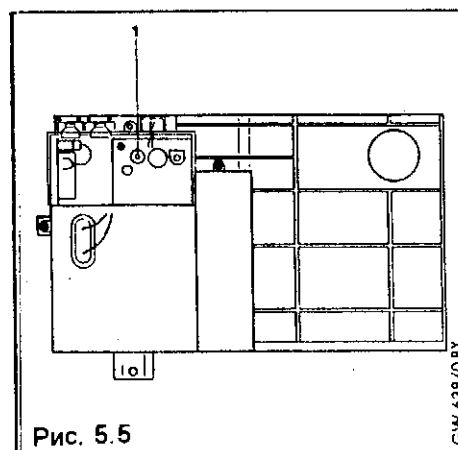


Рис. 5.5

GW 638/0 BX

Диапазон регулирования: примерно от 1 до 12 минут. В результате изменения уставки по времени одновременно соответственно изменяется время движения по инерции отопительного насоса в положении S (см. также раздел 5.3).

6. Подготовка к работе

6.1 Предварительное электротехническое обследование

Проверить электрическое подключение с помощью контроля устойчивости при коротких замыканиях, сопротивление заземления и сопротивление ответвлений, а также корректность полярности.

6.2 Подача газа

Необходимо проверить весь контур газопровода, включая газовый счетчик, испытать контур на герметичность и пропустить через него газ. Подача газа к прибору может быть осуществлена в результате ослабления запорного крана, расположенного в нижней части прибора (1, рис. 6.1). При этом следует обратить внимание на то, чтобы соответственно работала вытяжная вентиляция, погасить открытый огонь и во время пропускания через контур газа не курить.

После этого необходимо снова затянуть соединительный элемент газового запорного

крана и произвести проверку на герметичность. (Сам прибор не подвергается такого рода газовой "промывке", т.к. это выполняет автоматическая последовательная схема горелки).

6.3 Подача воды*

Открыть на приборе краны отбора горячей воды, открыть подачу воды к прибору и открыть водопроводный запорный вентиль в нижней части прибора (2, рис. 6.1).

Теперь вода течет через прибор к кранам горячей воды. Затем краны горячей воды следует один за другим снова закрыть, начиная при этом с самого нижнего крана, пока не будет спущен весь воздух из водопровода горячей воды.

Проверить водопроводные контуры горячей и холодной воды на герметичность.

Сантехнический монтаж должен быть проведен в соответствии с существующими предписаниями и нормами для предприятий, снабжающих водой для хозяйственных нужд NAVEWA (Aqua-Belge/Belgaqua).

* Только у комбинированных приборов VUW

6.4 Заполнение отопительной установки

Следует заполнить водой первичный контур прибора, а также отопительную установку.

Открыть запорные вентили отопительного контура прибора (3, рис. 6.1).

Заливочный кран приоткрыть, чтобы вода поступала в установку. Открыть "воздушники" (воздушные клапаны)

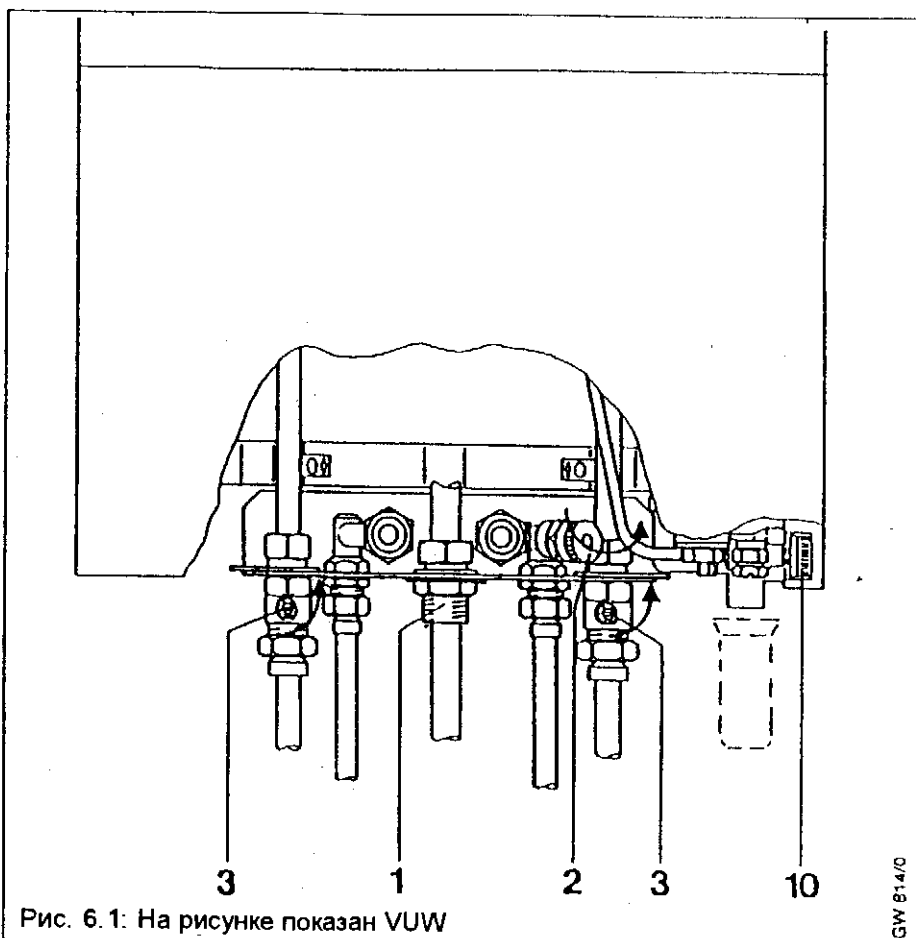


Рис. 6.1: На рисунке показан VUW

GW 614/0

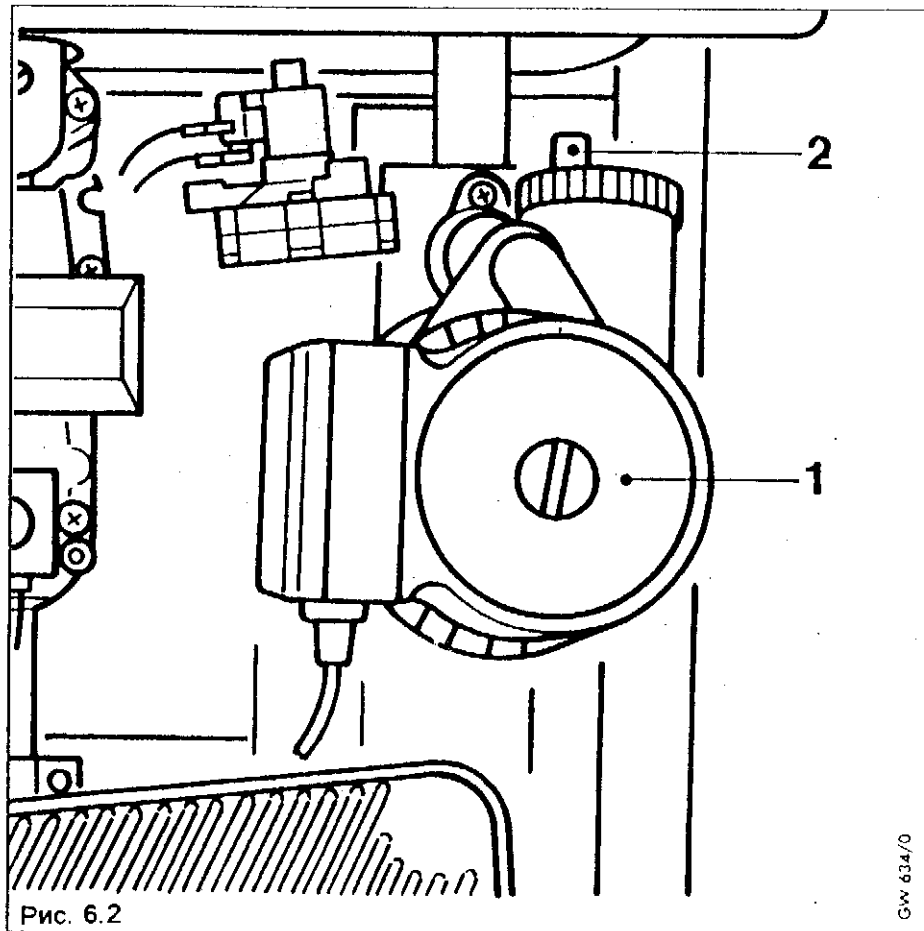


Рис. 6.2

GW 634/0

на радиаторе (начать с радиатора, расположенного ниже остальных), пока не выступит наружу вода (воздушные пузыри больше не выходят).

Этот процесс повторить на всех радиаторах, пока вся установка не будет заполнена водой и пока не будут удалены все воздушные пробки и пока манометр не будет показывать 1,5 бар. Полностью удалить воздух из насоса, отвернув винт в середине его (1, рис. 6.2).

Прибор имеет автоматический воздушный клапан. Для спуска воды из прибора необходимо повернуть крышку в верхней его части (2, рис. 6.2) на 1-2 оборота (во время работы прибора крышка должна оставаться в таком же неплотно закрытом состоянии, чтобы остаточный воздух или газ могли выйти).

Проверить отопительную установку и соединительные элементы прибора на герметичность.

6.5 Очистка отопительной установки (в холодном состоянии)

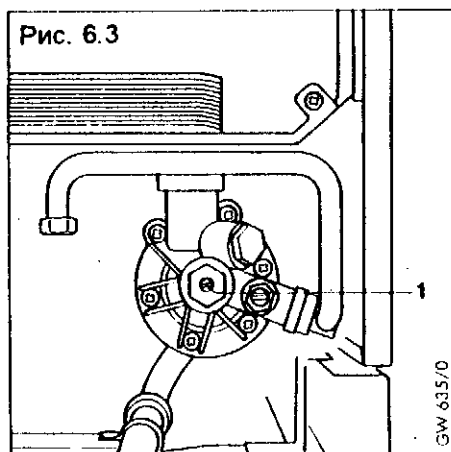
Всю отопительную установку следует промывать минимум 2 раза: один раз в холодном состоянии, один раз – в разогретом состоянии – см. главу 8.5. Открыть все радиаторные вентили, вентили отопительной установки и краны профилактического осмотра (3, рис. 6.1). Из отопительной установки и самого прибора через сливные краны 1/2" полностью спустить воду, начиная с самой нижней точки установки (краны открывать полностью, чтобы удалить перед пуском прибора всю грязь, образовавшуюся при монтаже).

Снова заполнить отопительную установку водой, как описано в главе 6.4 "Заполнение отопительной установки".

Проверить работу предохранительного вентиля, поворачивая кнопку на вентиле.

6.6 Первый пуск

- Проверить, надлежащим ли образом выполнен монтаж топочной камеры у прибора (5, рис. 6.4).
- Открыть запорный вентиль* холодной воды (4, рис. 6.5), поворачивая его влево.
- Открыть газовый запорный

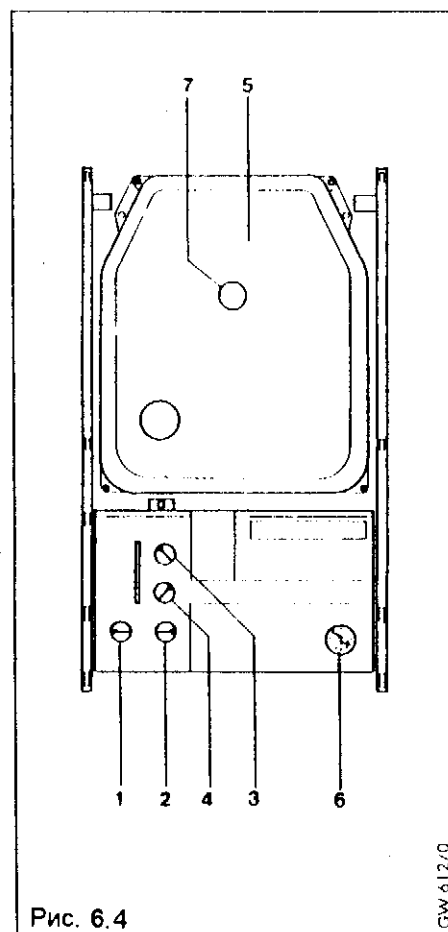


кран (2, рис. 6.5).

- Открыть краны профилактического осмотра отопительного контура (1 и 5, рис. 6.5).
- Проверить наличие затребования тепла со стороны всех удаленных регуляторов.
- Включить электропитание прибора.
- Регулятор температуры установить на максимальную температуру горячей воды* (4, рис. 6.4), а температуру подающей линии (3, рис. 6.4) установить на "9".
- Поставить главный выключатель прибора (1, рис. 6.4) в положение "вкл" (I) ("ein").
- Регулятор отопления прибора (2, рис. 6.4) поставить в положение "Отопление и горячая вода" (III ♀).

Теперь прибор находится в режиме отопления. Дать прибору некоторое время поработать, чтобы воздух, возможное еще имеющийся в первичном контуре, мог выйти.

Если прибор не начнет работать, то вспыхнет индикация "Заблокировано" ("Verriegelung") – см. рис. 8.1. Как правило, это означает, что нарушена подача газа или же из трубопровода не до конца спущен воздух. Проверить еще раз подачу газа, а регулятор отопления поставить в положение "Устранение неисправности" – (⊕). Повторить попытку зажигания.



- Регулятор отопления у прибора поставить в положение "Только горячая вода"* (♠). Теперь прибор отключается.
- Установить регулятор для максимальной температуры подающей линии на соответствующее значение согласно главе 9.3.
- Полностью открыть кран горячей воды. Таким образом, прибор находится в режиме приготовления горячей воды*.

Теперь в случае необходимости можно изменить ранее установленный максимальный расход горячей воды. Указание: встроенный в прибор ограничитель расхода воды предназначен для того, чтобы максимальный расход горячей воды не превышал номинальную уставку (соответствует возрастанию температуры в 35 К).

Новая уставка необходима только в том случае, если пользователю потребуется более высокая температура.

Регулировочный винт расхода воды (1, рис. 6.3) поворачивать вправо, чтобы уменьшить расход воды в кране, пока не будет достигнута желаемая температура воды. По окончании регулировки кран горячей воды снова закрыть.

* только для комбинированных приборов VUW

7 Регулировка газа

7.1 Давление газа на входе

Проверить давление газа на входе: ослабить уплотнительный винт и укрепить U-образный манометр на измерительном патрубке (3, рис. 7); на входе газового клапана. Дать прибору работать с полной нагрузкой, открыв кран горячей воды. U-образный манометр должен показывать 20 мбар. (Если давление не равно 20 мбар, то это следовало бы еще раз проверить прежде, чем продолжать ввод в эксплуатацию. Более низкие значения давления указывают на недостаточную или частично заблокированную подачу газа.)

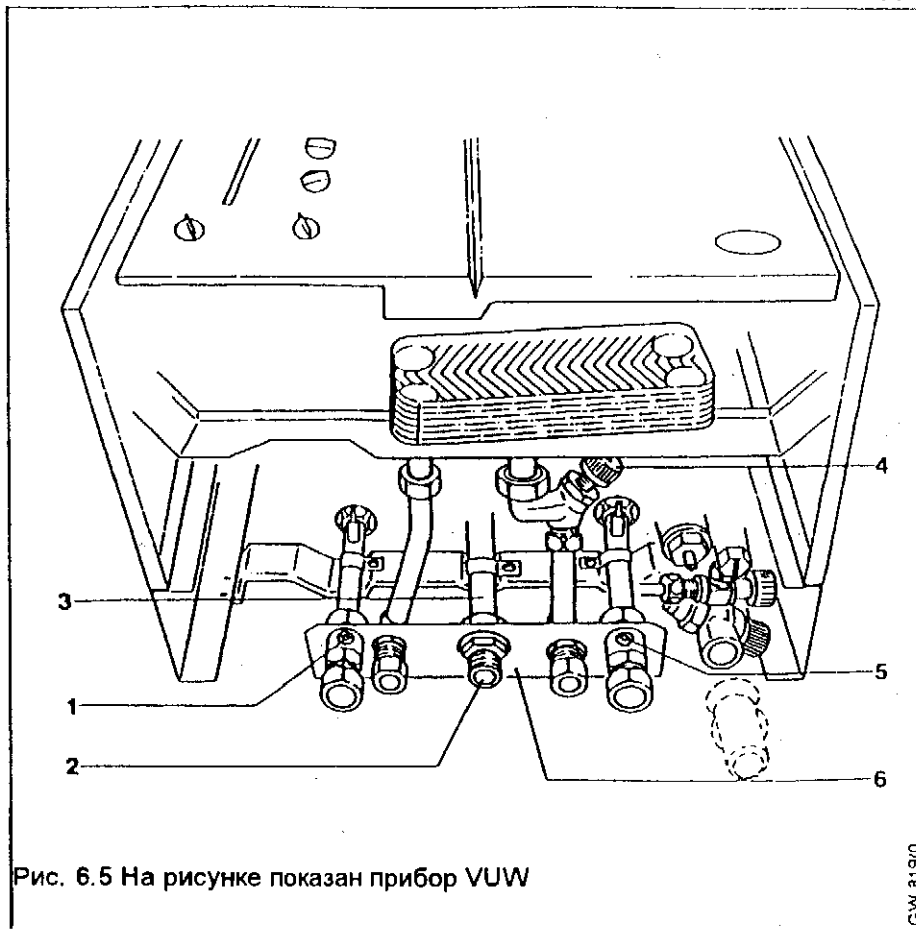


Рис. 6.5 На рисунке показан прибор VUW

Закрыть кран горячей воды. Убрать U-образный манометр. Закрыть винт на контрольном патрубке, проверить на герметичность.

7.2 Главный напор горелки

В настройке напора горелки нет необходимости, т.е. она имеет заводскую уставку. Главный напор горелки может быть проверен следующим образом:

- Открутить уплотнительный винт и укрепить один из рукавов U-образного манометра на измерительном патрубке прибора (1, рис. 7.2). Удалить пластиковую уплотняющую заглушку и закрепить другой рукав U-образного манометра на трубке датчика камеры сгорания (2, рис. 7.2).
- Регулятор для максимальной температуры горячей воды* (4, рис. 6.4) установить на "9".

У приборов VU:

Потенциометр частичной нагрузки вращать до упора вправо (максимальная уставка).

- Полностью открыть кран горячей воды* так, чтобы прибор работал с полной нагрузкой. Прервать прямое соединение с датчиком NTC (3, рис. 7.2).

- Напор горелки должен соответствовать значению, указанному в таблице 7.1. (Если напор горелки не будет находиться внутри заданного диапазона допусков, то вам следует обратиться в технический отдел фирмы Вайллант).
 - Закрыть кран горячей воды.*
У приборов VU:
потенциометр частичной нагрузки снова повернуть в нужное положение:
 - Убрать U-образный манометр. Завернуть уплотнительный винт (1, рис. 7.1) и проверить на герметичность. Снова подсоединить датчик NTC (3, рис. 7.2).
 - Установить переключатель температуры для максимальной температуры горячей воды на желаемое значение (см. главу 9.3).
 - Поднять распределительный ящик и снова закрепить его с помощью винтов (1, рис. 5.1).
- *только у комбинированных приборов VUW

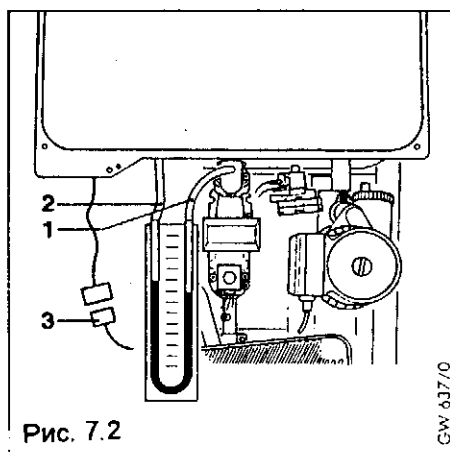
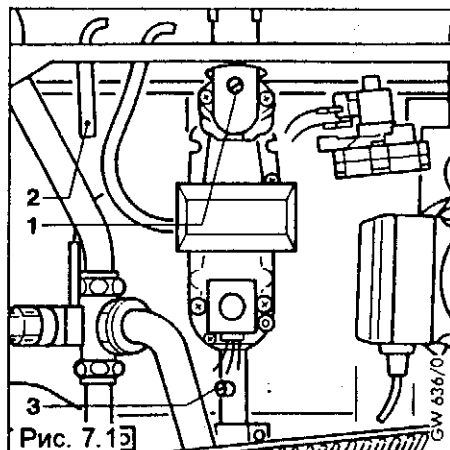


Таблица 7.1: Напор горелки и расход газа

	VU 182 E	VUW 242	VUW 282
Максимальное давление горелки (бытовая вода)	10,2 мбар (± 1,0 мбар)	10,0 мбар (± 1,0 мбар)	10,6 мбар (± 1,0 мбар)
Максимальный расход газа	2,1 м ³ /ч	2,79 м ³ /ч	3,26 м ³ /ч

8 Эксплуатационные испытания

8.1 Введение

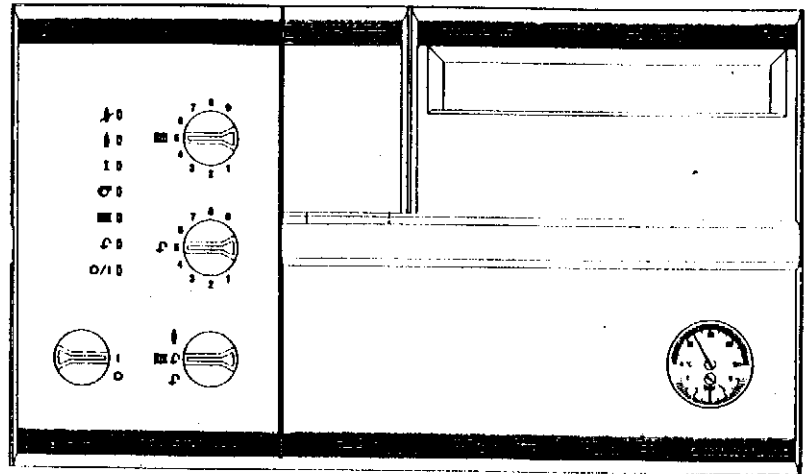
Данный прибор имеет систему индикации состояния, которая показывает рабочее состояние прибора. С помощью такой системы индикации состояния можно провести эксплуатационные испытания работы установки в режиме отопления и приготовления воды для хозяйственных нужд* (рис. 8.1).

8.2 Эксплуатационные испытания приготовления горячей воды*

- Должна загореться индикация электропитания вкл/выкл.
- Поставить регулятор отопления в положение "только приготовление горячей воды" (⚡).
- Открыть кран горячей воды и отобрать большое количество горячей воды.
- Загорается индикация расхода горячей воды.
- У прибора начинается процесс зажигания.
- Как только вентилятор и газоотводящая система сами себя проверят, вспыхивает индикация работы вентиляции.
- Газовый клапан открывается, при горелке образуются искры. Вспыхивает индикация зажигания.
- Как только горелка воспламенилась и пламя зафиксировано, загорается индикация пламени.
- Если индикации загораются в такой последовательности, это означает, что у прибора имеет место правильное приготовление горячей воды.

8.3 Эксплуатационные испытания работы отопительной системы

- Должна загореться индикация электропитания вкл/выкл.



- ⚡ Индикация блокировки горелки
- 🔥 Индикация пламени
- ⚡+ Индикация зажигания
- 🔥+ Индикация работы вентиляции
- 🔥+ Индикация отопительной нагрузки
- ⚡+ Индикация приготовления горячей воды
- 0/1 Индикатор электропитания вкл/выкл

Рис. 8.1 На рисунке показан прибор VUV

- Регулятор отопления поставить в положение "Отопление и горячая вода" (🔥+).
 - Обеспечить затребование тепла через удаленные регуляторы.
 - Вспыхивает индикация отопительной нагрузки.
 - Если прибор еще не достиг установленного значения температуры и антициклический регулятор еще не приведен в действие, то прибор начинает процесс зажигания. Как только вентилятор и газоотводящая система просигнализируют о том, что они работают надлежащим образом, вспыхивает индикация работы вентиляции.
 - Газовый клапан открывается, при горелке образуются искры. Вспыхивает индикация зажигания.
 - Как только горелка воспламенилась и пламя зафиксировано, загорается индикация пламени.
 - Если индикации загораются в такой последовательности, это означает, что у прибора имеет место правильная работа в режиме отопления.
- Указание:** Если зажигание будет отсутствовать, то вспыхнет индикация блокировки го-

релки. Как правило, это означает, что заблокирована подача газа или из системы трубопровода не спущен воздух. Проверить подачу газа, регулятор отопления установить в положение "Устранение неисправности" (Ⓜ) и повторить процесс зажигания.

* только у комбинированных приборов VCUW

8.4 Проверка работоспособности газотопочного автомата

Прибор привести в действие и прекратить подачу газа с помощью газового запорного крана прибора. Примерно в течение 10 секунд, прежде чем отключиться, прибор должен выполнять попытку повторного зажигания (через смотровое окошко видны искры на электроде зажигания). Вспыхивает индикация блокировки горелки. Открыть газовый запорный кран, а регулятор отопления (2, рис. 6.3) поставить в положение "Устранение неисправности" (Ⓜ). Прибор должен теперь еще раз произвести зажигание.

8.5 Заключительная очистка отопительной установки (в разогретом состоянии)

Когда прибор и установка достигнут максимального значения температуры, необходимо проверить отопительную систему на гидрогерметичность. Отключить прибор, а затем тотчас же опорожнить прибор и установку, пока они находятся в разогретом состоянии.

Повторно заполнить водой отопительную установку и спустить из нее воздух, как описано в главе 6.4. Дать воде вытекать из установки, пока в ней не будет достигнуто давление в 1,2 бар.

(В идеальном случае манометр (6, рис. 6.4) должен был бы показывать давление на 0,5 бара большее, чем давление, соответствующее самой высокой точке установки выше основания прибора – высота давления в 10 м соответствует одному дополнительно бару на манометре. Минимальное давление ни у одной установки не должно опускаться ниже 1 бара.). Удалить соединительный элемент для заливки установки.

* только у комбинированных приборов VUW

9 Облицовка прибора

С помощью боковых пружинных зажимов (1, рис. 9.1) навесить верхнюю дверцу прибора в зажимное устройство боковых стенок и дать ей соскользнуть вниз. Нижнюю дверцу прибора насадить на верхний шарнирный штифт дверцы (2, рис. 9.2), а нижний шар-

нирный штифт (1, рис. 9.2) нажать вниз так, чтобы он также вошел в дверцу.

9.1 Левый упор дверцы

Имеется возможность нижнюю дверцу прибора установить с левым упором.

Удалить винты с нижнего шарнирного штифта (1, рис. 9.2) и установить их на левой боковой стенке.

Нижнюю часть верхнего шарнирного штифта (2, рис. 9.2) снять с облицовочной панели прибора для того, чтобы освободить удерживающую пластину. Повернуть верхний шарнирный штифт на 90°, а затем снять его. Установить на левой стороне облицовки.

Закрепить нижнюю дверцу прибора, насадив ее на верхний шарнирный штифт (2, рис. 9.2), а нижний шарнирный штифт (1, рис. 9.2) нажать вниз, чтобы он также вошел в дверцу.

9.2 Монтаж щитка основания

Надеть щиток основания на расположенные спереди винты и закрепить с помощью задних винтов.

9.3 Передача пользователю

Установить регулятор для максимальной температуры подающей линии (3, рис. 10.1) на желаемое значение.

Рекомендуются следующие уставки:

Весна и осень	5-6
Зима (обычные холода)	6-7
Зима (сильные холода)	7-9

Указание: Если значение уставок слишком низкое, то может случиться так, что температура радиаторов не достигнет желаемого значения.

Регулятор для максимальной температуры горячей воды* (4, рис. 10.1) установить на желаемое значение. При обычных условиях этот регулятор должен устанавливаться на "6".

Пользователя необходимо проинформировать, как надежнее всего и наиболее производительно эксплуатировать прибор. В особенности, следует объяснить такие функции, как:

- Включение и выключение прибора
- Работу регулятора для максимальной температуры подающей линии
- Работу регулятора для максимальной температуры горячей воды*
- Обращение с манометром.

Показать пользователю, как обращаться с удаленными регуляторами. Необходимо указать пользователю на важность регулярного техобслуживания силами специализированного предприятия. Чтобы был гарантирован регулярный осмотр, рекомендовано заключение договора на техобслуживание.

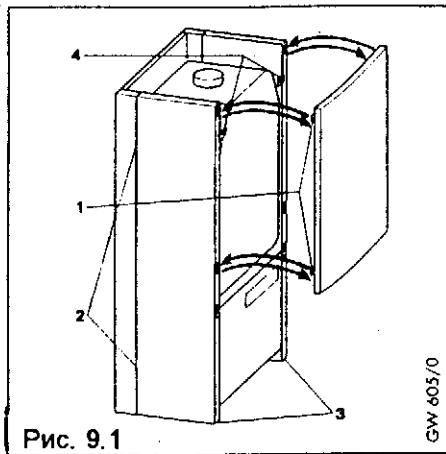


Рис. 9.1

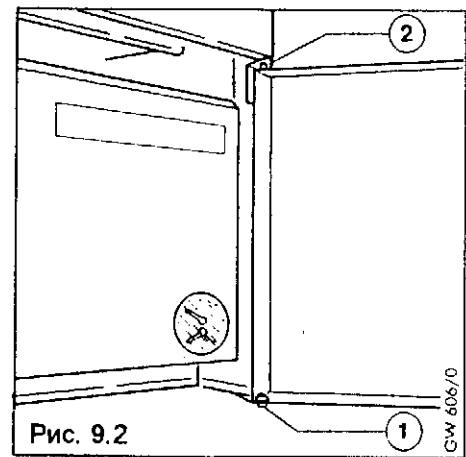


Рис. 9.2

Дальнейшую информацию вы можете получить в сервисном отделе фирмы Вайлант.

Инструкцию по эксплуатации следует хранить в выемке специально предусмотренной для нее, которая находится спереди на заслонке управления (2, рис. 7.3).

Инструкции по монтажу и техобслуживанию следует передать на хранение пользователю.

* только у комбинированных приборов VUW

10 Профилактический осмотр и техобслуживание

Предпосылкой для длительного срока надежной и эффективной эксплуатации прибора являются его регулярные профилактические осмотры и техобслуживание. Частота осмотров и техобслуживания зависит от соответствующих монтажных условий и от использования прибора. Как правило, достаточно бывает одного осмотра и техобслуживания в год. Согласно закону все работы, связанные с профилактическими осмотрами и техобслуживанием, должны производиться силами квалифицированного специалиста.

ВАЖНО:

Перед проведением техосмотра:

- Прекратить подачу электроэнергии, вытащив штепсельную вилку из гнезда (при наличии разъединителя, достаточно лишь вынуть предохранитель выключателя).
- Прекратить подачу газа с помощью газового запорного крана на приборе.
- После всех профилактических работ и замены деталей газопровода следует произвести как проверку на герметичность в отношении газа, так и эксплуатационное испытание.
- Также после всех профилактических работ и замены деталей газопровода необ-

ходимо с помощью универсального измерительного прибора проверить защиту заземления, полярность и сопротивление заземления.

Указание: Прибор имеет измерительный патрубок для анализа продуктов сгорания (7, рис. 10.1). К нему можно подсоединить соответствующий прибор для анализа продуктов сгорания, чтобы установить показатель сгорания прибора.

10.1 Первый профилактический осмотр

Перед проведением первого профилактического осмотра или техобслуживания необходимо произвести первую проверку установки следующим образом:

Проверить газоотводную трубу, трубопроводы и электрические соединения на предмет возможных повреждений.

Проверить подачу воздуха и устройства вытяжной вентиляции установки. Убедиться в том, что все требования выполняются.

Произвести пуск прибора, поставив регулятор для максимальной температуры горячей воды* (4, рис. 10.1) в положение "9" и полностью открыв кран горячей воды.* Работу горелки наблюдать через смотровое окошко. Следует обратить внимание на то, чтобы пламя равномерно распределялось над всей плоскостью горелки. Также проверить на отрыв пламени и образование копоти.

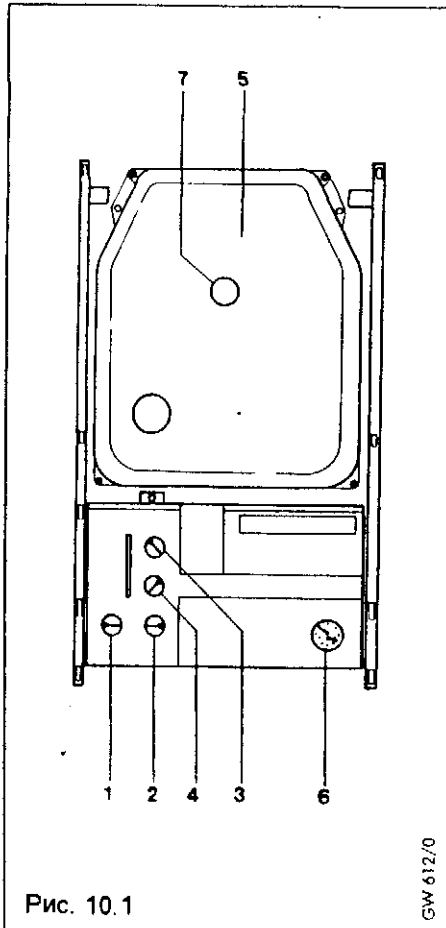


Рис. 10.1

GW 612/0

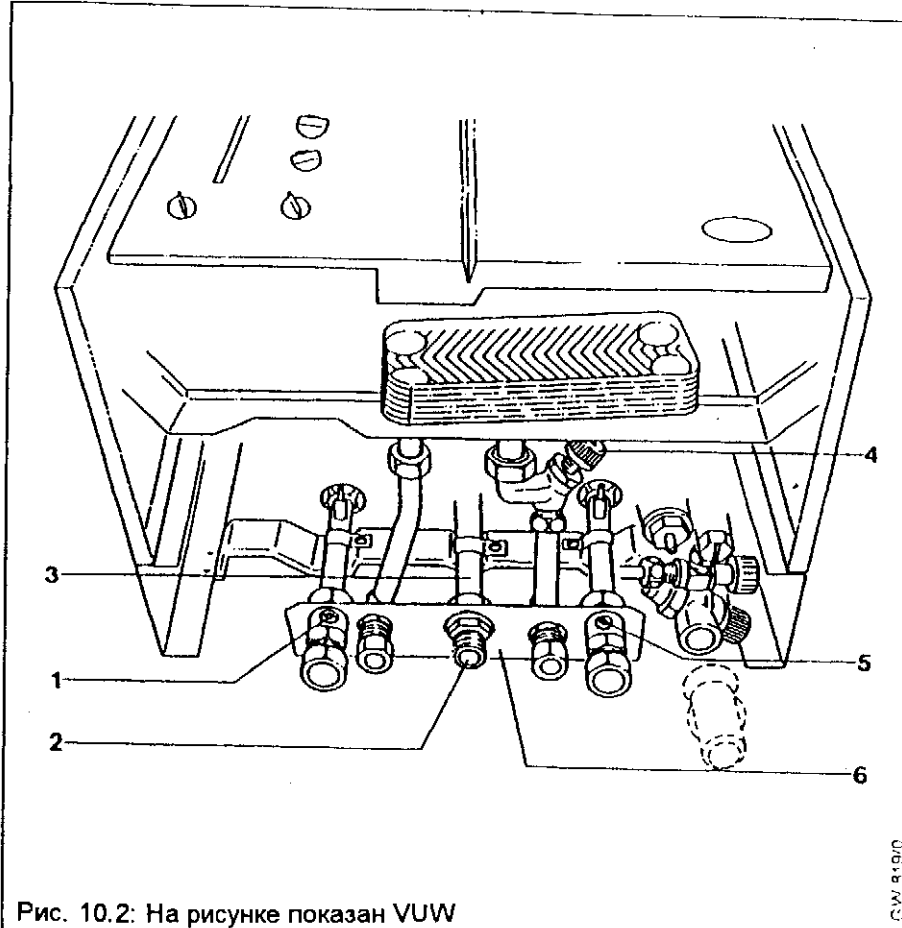


Рис. 10.2: На рисунке показан VUW

GW 919/0

Проверить системы отопления и приготовления горячей воды, в особенности, состояние радиаторных вентилей, возможную негерметичность в отопительной установке и возможную протечку кранов горячей воды.

* только VUW

10.2 Текущий профилактический осмотр

10.2.1 Снятие передней облицовочной панели

Нажать вниз пружину нижнего шарнирного штифта (1, рис. 10.3) и опустить облицовочную панель вниз так, чтобы она отсоединилась от верхнего шарнирного штифта (2, рис. 10.3).

Верхнюю дверцу прибора двигать вверх, пока она не выскочит из боковых зажимов (1, рис. 10.4). Верхнюю дверцу прибора снимать движением вверх.

- Снять щиток основания прибора, вывинтив предварительно два винта и ослабив два оставшихся винта.

10.2.2 Отключение прибора (рис. 10.2)

- Прекратить подачу электропитания к прибору
- Отвернуть газовый запорный кран (2)
- Отвернуть краны профилактического осмотра на контуре отопления прибора (1 и 5)

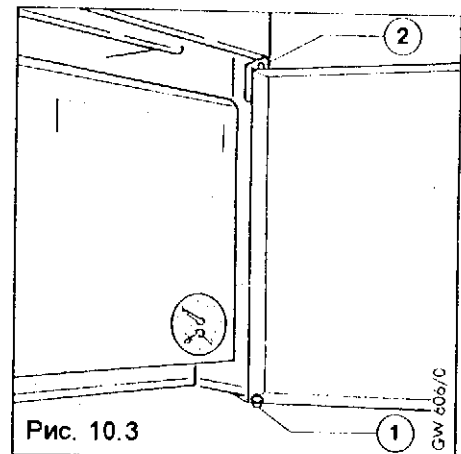


Рис. 10.3

GW 606/C

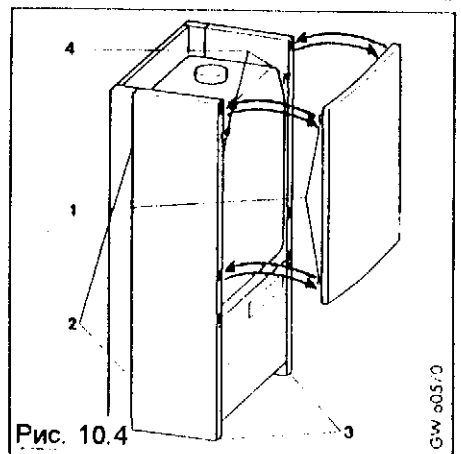


Рис. 10.4

GW 605/0

- Закрыть кран холодной воды, предназначенный для профилактического осмотра (4)*

10.2.3 Снятие передней стенки кожуха с топочной камеры

Удалить 4 винта, которые служат для закрепления передней стенки кожуха у топочной камеры.

Топочную камеру приподнять вверх и вынуть из удерживающих пластин, а затем вытащить движением на себя.

Чтобы снять кожух с топочной камеры, следует сначала вытащить вперед ее левую сторону, чтобы снять облицовку прибора.

10.2.4 Профилактический осмотр первичного теплообменника

Вывинтить 5 шурупов, служащих для крепления лицевой заслонки теплообменника (1 и 3, рис. 10.5) и осторожно убрать ее вниз.

Проверить первичный теплообменник, отложения удалить с помощью мягкой щетки.

* только у VUW

10.2.5 Профилактический осмотр горелки

Горелку можно осмотреть после того, как будут сняты кожух топочной камеры и лицевая заслонка теплообменника. Отложения следует удалить с помощью мягкой щетки. Проверить состояние электродов зажигания и контрольных электродов.

10.2.6 Контрольное испытание расширительного сосуда

Указание: Это испытание не должно проводиться каждый год – достаточно один раз в 3 года.

Спустить из прибора воду.

Снять крышку заливочного вентиля на расширительном сосуде (2, рис. 10.6).

Давление внутри расширительного сосуда должно находиться между 0,7 и 0,9 бара. Если внутреннее давление ниже этого диапазона, то с помощью воздушного насоса следует наполнить воздухом до соответствующего давления.

Поставить на место крышку вентиля (2, рис. 10.6).

Открыть краны профилактического осмотра в контуре отопления; в случае необходимости довести прибор и отопительную установку снова до нужного давления (см. главу 6.4)

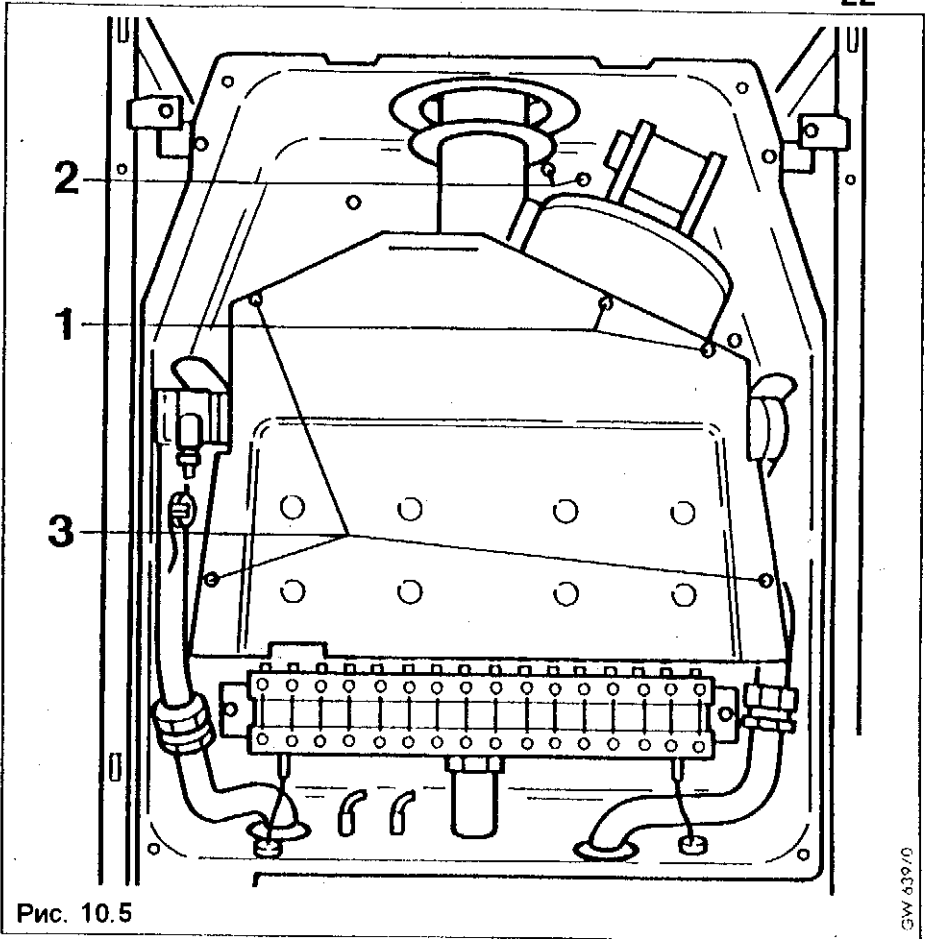


Рис. 10.5

GW 839/0

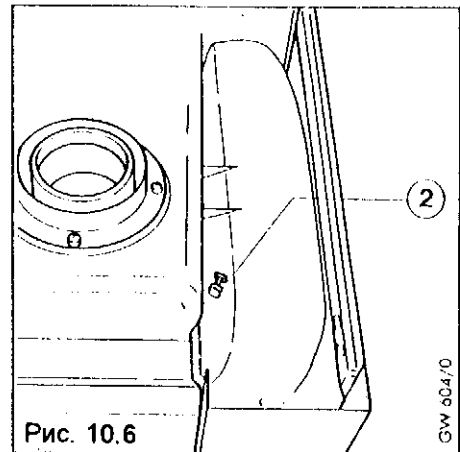


Рис. 10.6

GW 804/0

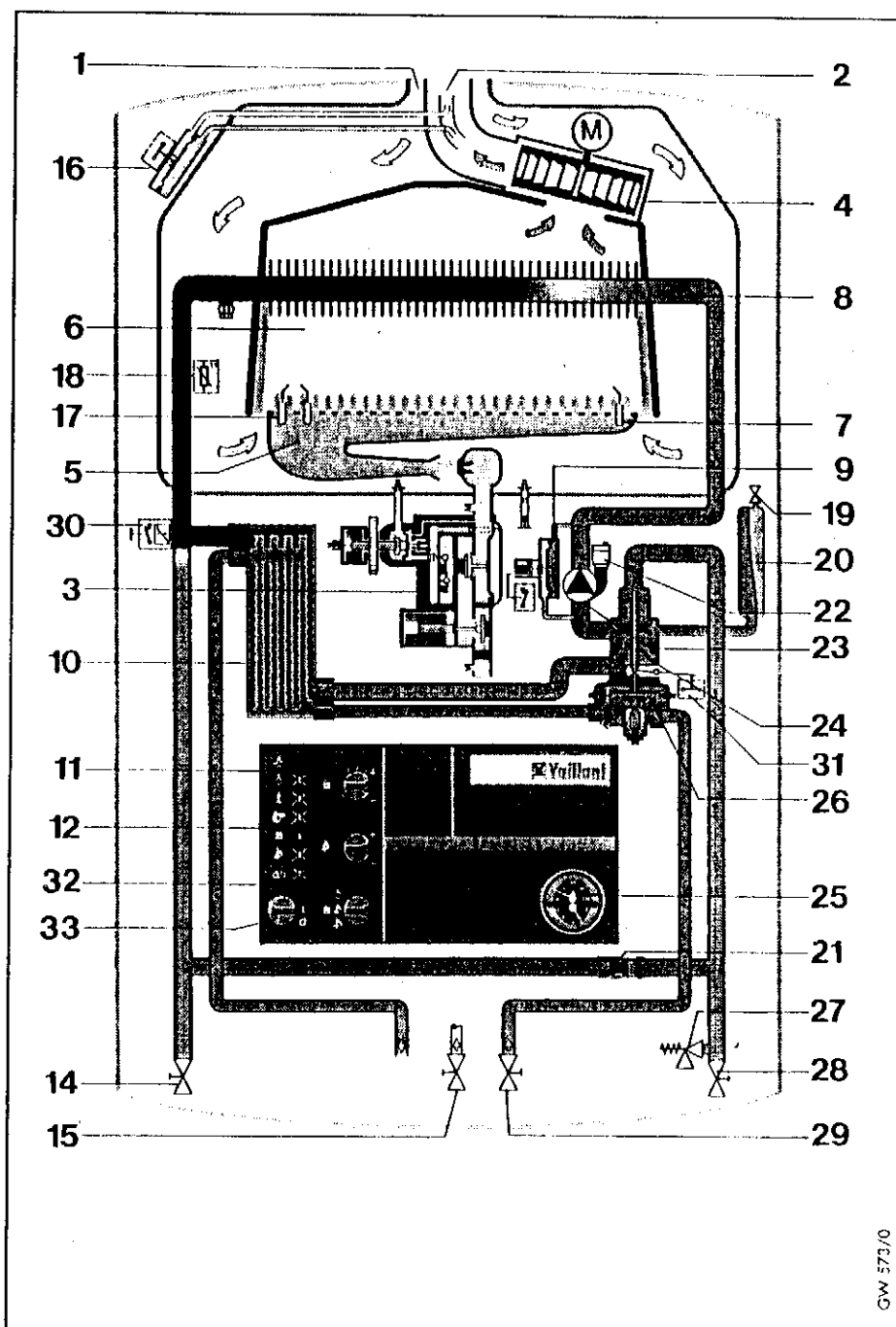
10.3 Повторный ввод в действие прибора

- Вернуть на место лицевую заслонку теплообменника.
- Установить обратно переднюю стенку кожуха топочной камеры, при этом проследить за тем, чтобы герметизация была в хорошем состоянии.
- Восстановить подачу газа и электропитание.
- Проверить герметичность газовых соединений, расположенных внутри.
- Произвести проверку электрических предохранительных устройств (см. главу 6.1).

- Проверить герметичность линий водопровода.
- Запустить горелку и проверить рисунок пламени.
- Выполнить эксплуатационное испытание прибора (см. главу 8).
- Проверить напор горелки и расход газа, как описано в главе 7.2.
- Установить обратно облицовку прибора (см. главу 9).

Функциональная схема

- 1 - труба воздухопровода
- 2 - труба отвода отработанных газов
- 3 - полностью модулируемый автоматический газовый вентиль
- 4 - вентилятор
- 5 - модулируемая горелка
- 6 - камера сгорания
- 7 - электрод контроля пламени
- 8 - теплообменник с высоким к.п.д.
- 9 - дифференциальное реле давления
- 10 - вторичный теплообменник
- 11 - регулятор температуры подающей линии
- 12 - регулятор температуры горячей воды
- 14 - кран для обслуживания подающей линии контура отопления
- 15 - газовый запорный кран
- 16 - реле давления воздуха
- 17 - электроды зажигания
- 18 - температурный датчик (NTC)
- 19 - вентиль для заполнения азотом сосуда расширительного сосуда
- 20 - расширительный сосуд
- 21 - автоматический перепускной клапан
- 22 - воздушный клапан быстрого действия
- 23 - циркуляционный насос
- 24 - переключающий вентиль
- 25 - термометр и манометр
- 26 - водяной переключатель
- 27 - предохранительный клапан
- 28 - кран для обслуживания обратной линии контура отопления
- 29 - запорный кран холодной воды
- 30 - предохранительное тепловое реле (STB)
- 31 - переключатель режима работы
- 33 - главный выключатель



11 Эксплуатация прибора на сжиженном газе

Прибор предесмотрен для эксплуатации на сжиженном газе.
Прочтите, пожалуйста, следующие инструкции по монтажу:

Приборы на сжиженном газе:

VUW 182 EB

VUW 242 EB

VUW 282 EB

Технические данные

Тип	VUW 182 EB	VUW 242 EB	VUW 282 EB	Единица
Сопло главной горелки	12 x 7/075	16 x 7/075	18 x 7/075	кол-во x маркировка
Давление горелки	23,9 (пропан)	25,1 (пропан)	26,6 (пропан)	мбар
Входное сопло	2 * 262	2 * 310	2 * 360	маркировка
Поставляемый газ	G31			МДж/м ²
Пропан				
Теплота сгорания				
Расход газа	0,81	1,08	1,25	м ³ /час

12 Технические данные

Прибор	VUW 182	VUW 242	VUW 282	Единица
Наибольшая тепловая нагрузка, отопление	19,8	26,4	30,8	кВт
Диапазон тепловой нагрузки, отопление	7,2 - 18,0	9,6 - 24,0	11,2 - 28,0	кВт
Наибольшая тепловая нагрузка, гор.вода	19,8	26,4	30,8	кВт
Диапазон тепловой нагрузки, гор.вода	7,2 - 18,0	9,6 - 24,0	11,2 - 28,0	кВт
Расход горячей воды при повышении температуры 30 К	8,6	11,5	13,4	л/мин
Необходимое давление подводящей воды для максимального расхода	0,4	0,5	0,7	бар
Минимальное количество воды	2,7	2,7	2,7	л/мин
Необходимое давление подводящей воды для минимального расхода	0,3	0,3	0,3	бар
Максимально допустимое давление подводящей воды	10	10	10	бар
Необходимое давление подводимого газа	20	20	20	мбар
Подача газа (G20), теплота сгорания	37,8	37,8	37,8	МДж/м ³
Макс. давление газа у горелки	10,2	10,0	10,6	мбар
Давление горелки при зажигании	2,0	2,0	2,0	мбар
Макс. расход газа (горячая вода)	2,10	2,79	3,26	м ³ /час
Размер сопла главной горелки	12x7/120	16x7/120	18x7/120	№ x размер
Диапазон температуры подающей линии, отопление	40-90	40-90	40-90	С°
Мин. количество воды, отопление	774	1,032	1,204	л/час
Имеющийся напор насоса	0,25	0,25	0,25	бар
Расширительный сосуд (8 л) начальное давление	0,75	0,75	0,75	бар
Макс. давление отопительной установки	3,0	3,0	3,0	бар
Подсоединения				
Подающая и обратная линии контура отопления	22	22	22	мм
Вход холодной воды	15	15	15	мм
Выход горячей воды	15	15	15	мм
Вход газа	15	15	15	мм
Отвод предохранительного вентиля	15	15	15	мм
Вес	44	48	49	кг
Емкость воды первичного контура	0,7	0,7	0,7	литр
Электроподключение	230/50	230/50	230/50	В~/Гц
Предохранители (2), расположены внутри	2	2	2	А
1 x расположены внутри	1,25	1,25	1,25	А
снаружи	3	3	3	А
Потребляемая мощность	130	130	130	Вт

Мы не несем никакой ответственности за ущерб причиненный из-за несоблюдения данной инструкции по монтажу.



Отопление, регулирование, горячая вода

Joh. Vaillant GmbH u. Co. Berghauser Straße 40 Postfach 101061 D-5630 Remscheid 1, Germany
Телефон (02191) 18-0 – Телекс 8513-879 – Телеграмма: vaillant remscheid