

atmoMAX pro, turboMAX pro



VUW INT 200-3
VU/VUW INT 240-3
VUW INT 202-3
VUW INT 242-3

■ ■ ■ ■ ■ RO/SK/GUS

Для пользователей

atmoMAX pro, turboMAX pro

Газовый отопительный
настенный аппарат

VU/VUW INT 240-3
VUW INT 242-3

Оглавление

Общие сведения

Для Вашей информации	2
Применяемые символы	2
Ответственность	2
Применение в соответствии с назначением	2
Знаки соответствия	2
Знак соответствия ГОСТ Р	2

Меры безопасности

Указания по технике безопасности	3
Меры предосторожности	4

Заводская гарантия

Заводская гарантия	4
--------------------	---

Обслуживание

Краткий обзор	5
СДИ	5
Проверки перед вводом в эксплуатацию	5
Режим приготовления горячей воды	6
Режим отопления	7
Светодиодные индикаторы	7
Устранение ошибки в выполнении программы	8
Вывод из эксплуатации	8
Уход и профилактический осмотр	9
Защита от замерзания	9
Поиск неисправностей	9
Заполнение отопительной установки	9
Заполнение отопительной установки (VU)	10
Опорожнение отопительной установки	12

Для Вашей информации


Применяемые символы

 **Внимание!**
При несоблюдении этих указаний может возникнуть опасность для здоровья и жизни людей или угроза повреждения оборудования.

 **Этим символом отмечены наиболее важные указания.**

- Этот символ предваряет указания, требующие выполнить какое-либо действие.

Ответственность

 **Мы не несем ответственности за повреждения, возникшие в результате несоблюдения требований инструкции!**

 **Просьба тщательно сохранять всю документацию на этот аппарат и, если это потребуется, передать её следующему владельцу.**

Применение в соответствии с назначением

Аппараты Vaillant atmoMAX pro / turboMAX pro (далее-аппарат) изготовлены в соответствии с современным уровнем техники и с соблюдением общепризнанных правил и норм техники безопасности. Тем не менее, при неквалифицированном обращении с ними или при использовании не по назначению они могут быть опасны для здоровья и жизни пользователя или третьих лиц или соответственно выйти из строя и привести к материальным убыткам.

Аппараты предназначены для использования в качестве генераторов теплоты в закрытых системах отопления с принудительной циркуляцией теплоносителя-воды и для приготовления горячей хозяйственной воды.

Иное или выходящее за пределы области применения использование данных аппаратов считается не соответствующим назначению. За ущерб, который может возникнуть в этом случае, ни изготовитель, ни поставщик ответственности не несут. Весь риск ложится на пользователя. В понятие “использование по назначению” входит также выполнение указаний инструкций по эксплуатации и установке аппарата, а также соблюдение условий инспекторских проверок и технического обслуживания.

Знаки соответствия



Знак соответствия CE свидетельствует о том, что в аппаратах соблюдены все основные требования Инструкции по газовым приборам (Инструкция 90/396/EWG) и Инструкции по электромагнитной совместимости (Инструкция 89/336/EWG). Аппараты соответствуют основным требованиям Инструкции по коэффициенту полезного действия (Инструкция 92/42/EWG).



Данное обозначение является документальным свидетельством того, что данный тип аппарата прошел соответствующие испытания и соответствует требованиям ГОСТ и имеет сертификат Госстандарта России.

Данный аппарат имеет также разрешение на применение Госгортехнадзора России, сертификат пожарной безопасности и гигиенический сертификат.

Данный тип аппарата прошел соответствующие испытания на территории Украины и соответствует требованиям ДСТУ.

Данный аппарат имеет также разрешение на применение на территории Украины Госнадзорохрантруда Украины.

Данный тип аппарата прошел соответствующие испытания на территории Молдовы и соответствует требованиям ГОСТ. Данный аппарат имеет также разрешение государственного отдела по техническому согласованию на применение на территории Молдовы.

Данный тип аппарата прошел соответствующие испытания на территории Беларуси и соответствует требованиям ГОСТ и имеет сертификат соответствия. Данный аппарат имеет также разрешение от ПРОМАТОМНАДЗОРа на применение на территории республики Беларусь.

Указания по технике безопасности

Установка и регулировка

В целях Вашей собственной безопасности установка, пуск, ревизия, изменение установленного расхода газа, перенастройка на использование другого вида газа и дальнейшее техническое обслуживание Вашего аппарата должны производиться только квалифицированными специалистами специализированной организации, имеющей лицензию на проведение вышеуказанных работ и уполномоченными фирмой Vaillant на работу с данным оборудованием.

- В целях безопасности рекомендуется подключать аппарат к однофазной трехпроводной электросети переменного тока 220 В, 50 Гц через выделенный автомат защиты, рассчитанный на номинальный ток 2 А, который рекомендуется располагать вне помещения, где расположен Ваш газовый аппарат. Подключение к электросети следует выполнять без применения штепсельных разъемов и с обязательным заземлением аппарата.

Дополнительное оборудование

Вы не должны ухудшать беспрепятственную подачу воздуха к аппарату atmoMAX с естественным отводом продуктов сгорания. Обратите на это особое внимание при возможной установке шкафов, полок или тому подобных предметов перед аппаратом. Если Вы предполагаете произвести такую установку, то предварительно проконсультируйтесь с Вашей специализированной фирмой. Вы не должны устанавливать в помещении, где находится газовый аппарат с естественным отводом продуктов сгорания, дополнительные устройства для вентиляции и нагрева воздуха, которые принудительно удаляют воздух из этого помещения (сушки, вытяжки с вентилятором и т. п.).

При работе таких устройств в помещении может возникнуть разрежение, которое может привести к обратному потоку продуктов сгорания и нарушению нормальной работы аппарата; При установке герметичных окон и дверей в здании, где установлен аппарат с естественным отводом продуктов сгорания, необходимо позаботиться о дополнительно подводе к аппарату необходимого для горения количества воздуха.

При появлении запаха газа в помещении котельной

При появлении запаха газа необходимо соблюдать следующие меры безопасности:

- не включать и не выключать электрические приборы и освещение в помещении;
- не курить и не пользоваться открытым огнём в помещении;
- не пользоваться телефоном в помещении;
- закрыть запорный кран на подводящем газопроводе,
- проветрить помещение,
- оповестить о запахе газа аварийную газовую службу.

Изменения в аппарате и его принадлежностях

Запрещается производить какие-либо изменения:

- в самом аппарате;
- в линиях подачи газа, воздуха, воды и электроэнергии;
- в трубах для отвода продуктов сгорания;
- в предохранительном клапане подающей линии отопительной системы;
- в строительных конструкциях, если это может повлиять на эксплуатационную безопасность аппарата.

Запрещается нарушать или удалять пломбы на узлах и агрегатах аппарата (кроме специалистов, производящих настройку или ремонт).

Взрывоопасные и легко воспламеняющиеся вещества и материалы

В помещении, в котором установлен газовый аппарат, нельзя использовать или хранить взрывоопасные или легко воспламеняющиеся материалы (например, бензин, бумагу, краски).

Пыль

Следите за тем, чтобы в помещении, в котором установлен аппарат, не было пыли.

Профилактические осмотры

Условием продолжительного срока службы, надежной и безотказной работы является регулярное проведение ревизии и профилактических работ на Вашем аппарате специалистом 1 раз в год. Рекомендуется заключение договора на проведение этих работ со специализированной органи-

зацией, уполномоченной фирмой Vaillant GmbH на работу с данным оборудованием и имеющей право на монтаж, пуск, ревизию, сервисное и гарантийное обслуживание оборудования Vaillant.

Меры предосторожности

Защита от коррозии

Не используйте вблизи газового аппарата аэрозоли, растворители, хлорсодержащие чистящие средства, краски, клеящие вещества и т.п. Эти вещества могут при неблагоприятных обстоятельствах привести к коррозии, в том числе и в системе отвода продуктов сгорания.

Контроль давления воды

Проверяйте с регулярными интервалами давление воды в системе отопления.

Заполнение отопительной установки

Для заполнения и подпитки отопительной установки можно в нормальных случаях использовать обычную воду из водопровода. Однако в исключительных случаях качество воды может иметь значительные отклонения от стандартов, что делает недопустимым использование такой воды в отопительных системах (например, вода с соединениями, вызывающими коррозию, или с содержащими кремний компонентами).

Обращайтесь в таких случаях к Вашей специализированной фирме. Не используйте никаких добавок для водоподготовки.



Используйте при заполнении отопительной установки только чистую водопроводную воду. Добавление химических средств, в частности антифризов, недопустимо!

Питание от аварийного генераторного агрегата

Обслуживающая Вас специализированная фирма подсоединит аппарат к электрической сети. В случае если Вы захотите, чтобы аппарат находился в эксплуатационной готовности при сбоях в электроснабжении, резервный блок питания должен иметь те же характеристики (напряжение, частоту), что и электрическая сеть и, по меньшей мере, соответствовать электрической мощности отопительной установки. Просьба обращаться за консультацией к обслуживающей Вас специализированной фирме.

Появление утечек воды

При обнаружении утечек в линии горячей воды между аппаратом и водоразборными точками сразу же закройте запорный вентиль холодной воды у аппарата и поручите специализированной фирме устранить причины утечек.

Заводская гарантия

На территории России, Украины, Молдовы, Беларуси владельцу аппарата в соответствии с действующим законодательством может быть предоставлена гарантия изготовителя. Гарантия завода-изготовителя не распространяется на изделия, неисправности которых вызваны транспортными повреждениями, некавалифицированным монтажом, несоблюдением данной инструкции и прочими, не зависящими от изготовителя причинами, а также на работы по монтажу и обслуживанию аппарата. Фирма Vaillant гарантирует также возможность приобретения любых запасных частей к данному изделию в течение минимум 10 лет после снятия его с производства. Срок службы данного изделия составляет 10 лет с момента установки.

Для России:

Выполнение гарантийных обязательств, предусмотренных действующим законодательством той местности, где был приобретён аппарат производства фирмы Vaillant, осуществляет организация - продавец Вашего аппарата или связанная с ней договором подряда организация, уполномоченная по договору с фирмой Vaillant на распространение продукции фирмы Vaillant в данной местности и осуществившая поставку данного аппарата от завода-изготовителя. По договору с фирмой Vaillant эта организация в течение гарантийного срока бесплатно устранит все выявленные ей недостатки, возникшие по вине завода-изготовителя. На аппараты типа VU и VUW гарантия изготовителя составляет 2 года с момента ввода в эксплуатацию, но не более 2,5 лет с момента продажи конечному потребителю. Сроки исчисляются по документам, оформляемым при продаже и вводе оборудования в эксплуатацию. При продаже к каждому аппарату, имеющему серийный номер, организация-продавец должна приложить заполненный паспорт изделия Vaillant со своим штампом. Данный паспорт является обязательным документом при предъявлении рекламаций заводу-изготовителю. Данный паспорт позволит Вам также при необходимости обратиться за помощью в авторизованный сервисный центр Vaillant для проведения гарантийного ремонта.

Для Беларуси, Молдовы, Украины:

Выполнение гарантийных обязательств, предусмотренных действующим законодательством той местности, где был приобретён аппарат производства фирмы Vaillant, осуществляет организация-продавец Вашего аппарата или сервисная организация, уполномоченная по договору с фирмой Vaillant на гарантийный ремонт продукции фирмы Vaillant. По договору с фирмой

Vaillant эта организация в течение гарантийного срока бесплатно устранит все выявленные ей недостатки, возникшие по вине завода-изготовителя. На аппараты типа VU и VUW гарантия изготовителя составляет 1 год с момента ввода в эксплуатацию, но не более 1,5 года с момента продажи конечному потребителю. При условии подписания сервисного договора между фирмой-продавцом и покупателем аппарата Vaillant гарантия изготовителя составляет 2 год с момента ввода в эксплуатацию, но не более 2,5 лет с момента продажи конечному потребителю.

Сроки исчисляются по документам, оформляемым при продаже и вводе оборудования в эксплуатацию. При продаже к каждому аппарату, имеющему серийный номер, организация-продавец должна приложить заполненный гарантийный талон на изделие Vaillant со своим штампом.

Внимание: требуйте полного и правильного заполнения гарантийного талона.

Гарантийный талон является обязательным документом при предъявлении рекламаций заводу-изготовителю. Гарантийный талон позволит Вам также при необходимости обратиться за помощью к сервисному партнеру Vaillant для проведения гарантийного ремонта.

Краткий обзор

Элементы управления

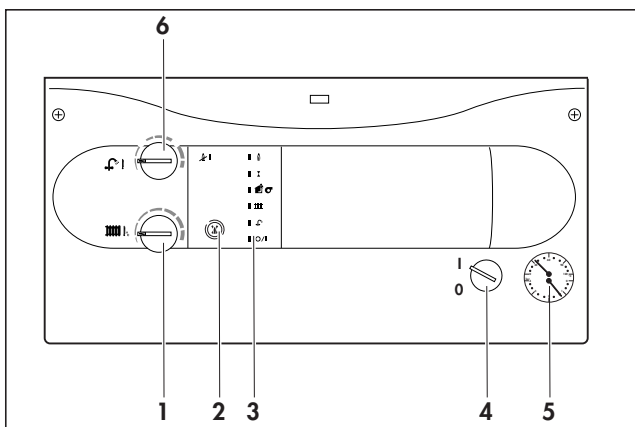


Рис. 1: Элементы управления

- 1 Поворотная ручка для регулировки температуры в подающей линии отопительной системы (стр. 6)
- 2 Кнопка снятия сбоя при определенных неисправностях
- 3 Светодиодные индикаторы
- 4 Главный выключатель для включения и выключения прибора (стр. 6 и 8)
- 5 Манометр, показывающий давление в отопительной установке
- 6 Поворотная ручка для регулировки температуры горячей воды*

СДИ

Светодиодными индикаторами (СДИ) в нормальном случае индицируются следующие рабочие состояния:

- 1 горит: главный выключатель включен
- 2 горит: запрос теплоты для системы горячего водоснабжения*
- 3 горит: запрос теплоты для системы отопления
- 4 горит: система отвода продуктов сгорания в порядке
- 5 горит: запорный газовый клапан открыт, работает система розжига и контроля пламени
- 6 горит: горелка работает на нагрев воды в системах отопления или горячего водоснабжения*
- 7 горит: Сбой (стр. 7)

Все другие случаи см. на стр. 7

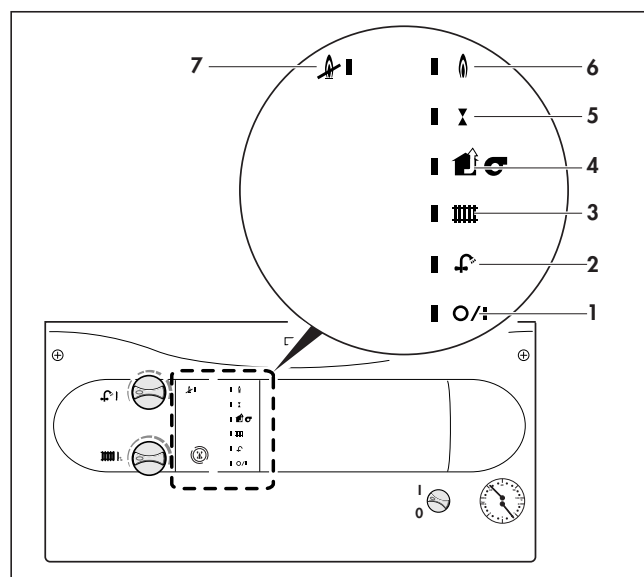



Рис. 2: Светодиодные индикаторы

Проверки перед вводом в эксплуатацию

Открыть запорные устройства

 **Запорный кран холодной воды должен быть открыт.**

- Отверните вентиль отбора горячей воды и убедитесь в том, что вода течет (Только у VUW или VU с подключенным аккумулятором-водонагревателем VIH).
- Проверьте, открыты ли запорные краны подающей и обратной линий отопительной системы (1 и 2), а также запорный газовый кран на опуске (его расположение Вам покажет работник Вашей специализированной фирмы).

 **Запорные краны подающей и обратной линий отопительной системы, а также запорный газовый кран открыты в том случае, если направление шлица на головке крана соответствует направлению потока воды или газа.**

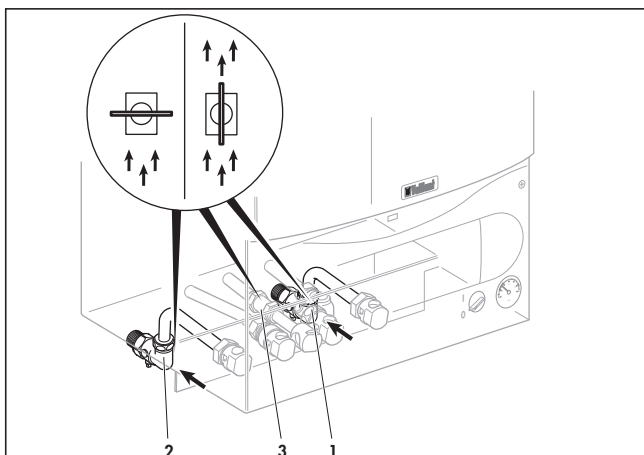


Рис. 3: Открывание запорных кранов

Контроль давления воды

- Проверьте уровень воды в системе по манометру (4).
Стрелка манометра должна находиться между отметками 1 и 1,5 бар. Если в холодном состоянии установки манометр показывает меньше 0,8 бар, то следует произвести подпитку (см. стр. 9 и 10) и проконтролировать, нет ли утечек в системе отопления.

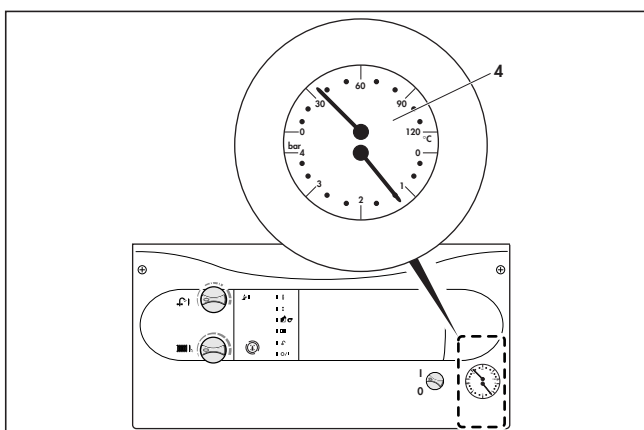


Рис. 4: Контроль давления воды

* Только у VUW или VU с подключенным аккумулятором-водонагревателем VIH.

Режим приготовления горячей воды

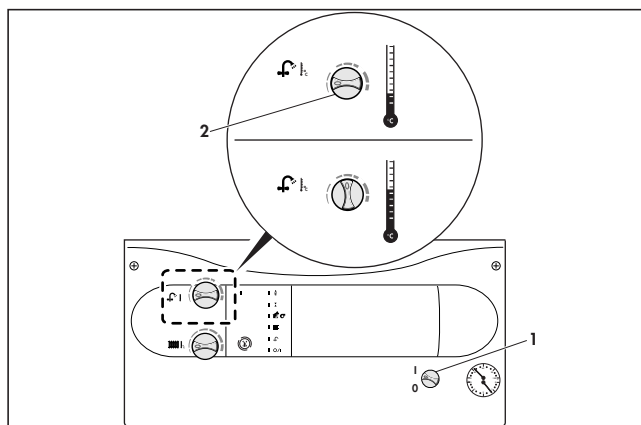



Рис. 5: Режим приготовления горячей воды

 **Главный выключатель можно включать только в том случае, если система надлежащим образом заполнена водой. В противном случае неизбежно возникнут повреждения деталей аппарата!**


- Поверните главный выключатель (1) в положение "I".
- Установите ручку регулировки температуры горячей воды (2) на нужную температуру. При этом поворот ручки соответствует:

VUW:

- до левого упора около 35 °С,
- до правого упора максимум 65 °С.

VU с подключенным водонагревателем VIH:

- до левого упора около 35 °С,
- до правого упора максимум 65 °С.

 **При жесткости воды больше 3,5 мг.экв/л (1,79 моль/м³) поворотную ручку (2) рекомендуется устанавливать максимум в среднее положение (рис. 5).**

Отбор горячей воды*

При открытии крана горячей воды (3) водоразборной точки (мойка, душ, ванна и др.) аппарат включается автоматически и начинает подавать горячую воду.

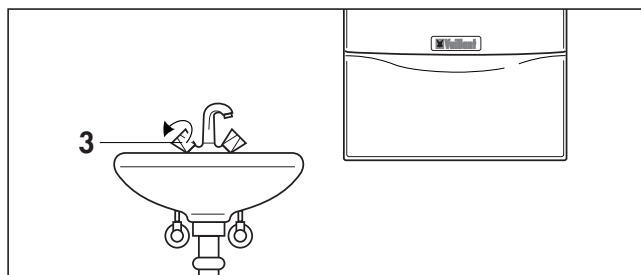


Рис. 6: Отбор горячей воды

После закрытия крана отбора горячей воды аппарат автоматически прекращает приготовление горячей воды. Насос продолжает работать в течение непродолжительного времени и отключается.

Режим отопления

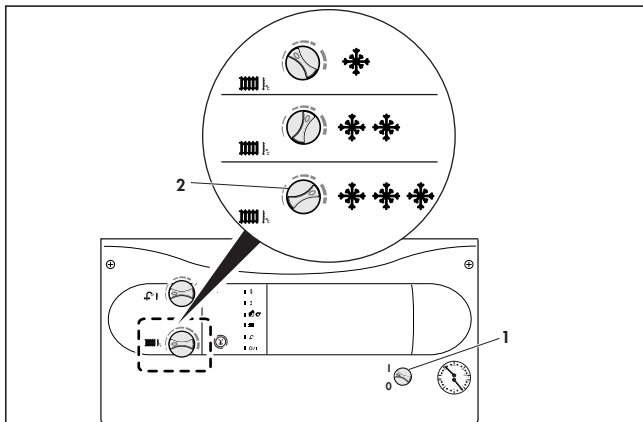


Рис. 7: Регулировка температуры в подающей линии отопительной системы

Регулировка температуры в подающей линии отопительной системы

- Поверните главный выключатель (1) в положение "I".
- Установите ручку регулировки температуры в подающей линии отопительной системы (2) на нужную температуру. Мы рекомендуем следующие установки регулятора:
 - левое положение (но просьба не поворачивать до упора) в переходный период,
 - среднее положение при умеренно холодной погоде,
 - правое положение при сильном морозе.

Настройка внешних регуляторов

- Настройка комнатного регулятора (3, дополнительная принадлежность) и/или термостатических вентилей отопительных приборов (4, дополнительная принадлежность) производится согласно соответствующим инструкциям.

* Только у VUW или VU с подключенным аккумулятором-водонагревателем VIH.

НАШ СОВЕТ!
 Фирма Vaillant имеет в своем ассортименте принадлежностей несколько регуляторов температуры помещения, пользуясь которыми Вы сможете не только повысить уровень комфортности помещения, но и за счет более точной и экономичной регулировки отопительной системы сберечь свои деньги и окружающую среду. Справки можно получить у работников Вашей специализированной фирмы!

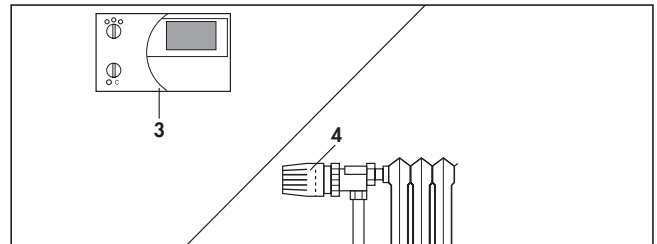


Рис. 8: Настройка внешних регуляторов

Светодиодные индикаторы

Светодиодные индикаторы позволяют получать следующую информацию:

- 1 горит: главный выключатель включен, аппарат готов к работе
 не горит (при включенном главном выключателе): перегорел предохранитель или не в порядке электроснабжение;
 мигает: сработал тепловой предохранитель;
- 2 горит: запрос теплоты для системы горячего водоснабжения*;
 не горит: отсутствие запроса теплоты для горячего водоснабжения*;
- 3 горит: запрос теплоты для системы отопления;
 не горит: отсутствие запроса теплоты для системы отопления;
- 4 горит: система отвода продуктов сгорания в порядке;
 мигает: сработал датчик отходящих газов, нарушения в системе отвода продуктов сгорания
- 5 горит: запорный газовый клапан открыт, работает система розжига и контроля пламени;
 мигает: недостаточно воды в системе отопления;
- 6 горит: горелка работает на нагрев воды в системах отопления или горячего водоснабжения*
 не горит: нет запроса теплоты, горелка не работает;
 мигает: датчик в подающей или обратной линии поврежден или не подключен;
- 7 горит: Сбой!
 не горит: отсутствие неисправностей
 мигает: ошибка в выполнении внутренней программы работы аппарата.

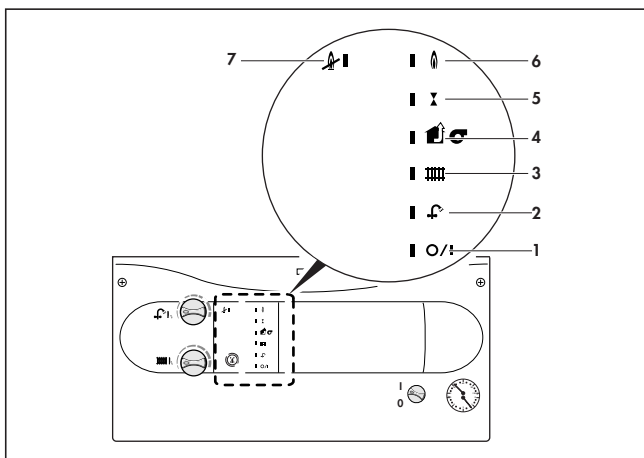


Рис. 9: Светодиодные индикаторы

Устранение ошибки в выполнении программы

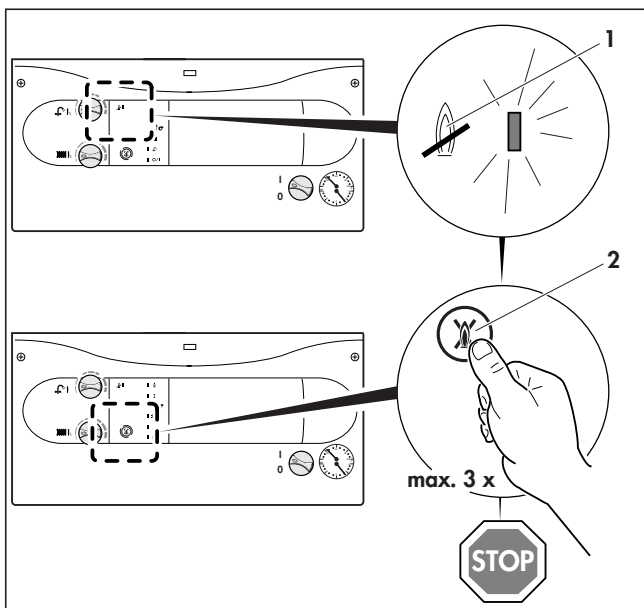


Рис. 10: Устранение ошибки в выполнении программы

Если в течение 10 сек. после появления запроса теплоты для системы горячего водоснабжения или отопления в горелке не появляется пламя, аппарат автоматически отключается.

После 10-секундной выдержки аппарат автоматически выполняет новую попытку запуска.

Если и при третьей попытке горелка не разжигается, аппарат выходит на сбой. Загорается индикатор (1) "Сбой".

- В этом случае нужно нажать кнопку снятия сбоя (2) и удерживать ее нажатой примерно 1 сек.

! Если после третьей попытки аппарат не будет запускаться, просьба обратиться за консультацией в Вашу специализированную фирму, производившую монтаж, первый пуск и приёмку в эксплуатацию аппарата.

Вывод из эксплуатации

Отключение режима отопления (летний режим)

НАШ СОВЕТ!
 У Вас имеется возможность отключить на летний период режим отопления, в то же время режим нагрева воды для горячего водоснабжения будет действовать*.

- Для этого нужно повернуть ручку регулятора (1) до упора против часовой стрелки.

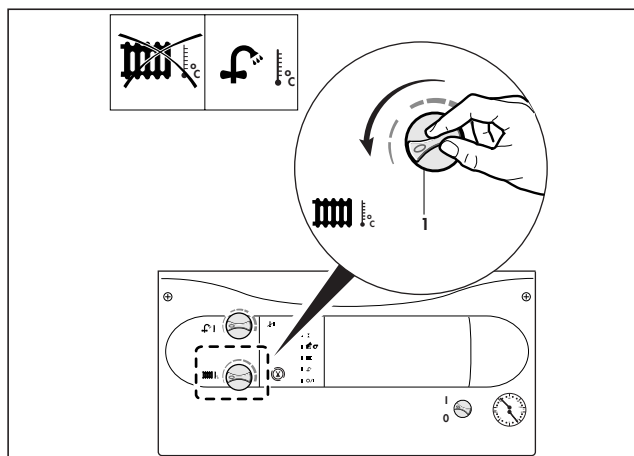


Рис. 11: Перевод установки на летний режим

Полный вывод установки из эксплуатации

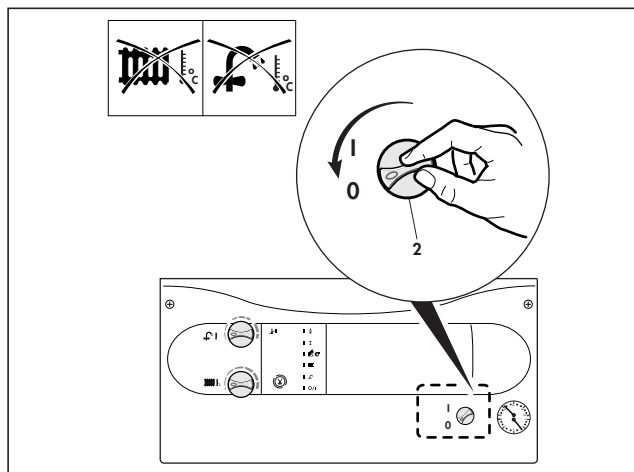



Рис. 12: Полный вывод установки из эксплуатации

* Только у VUW или VU с подключенным аккумулятором-водонагревателем VIH.

Для полного вывода установки из эксплуатации нужно отключить как режим отопления, так и режим горячего водоснабжения.

- Для этого поверните главный выключатель (2) в положение "0".

 **При длительной остановке системы (например, во время отпуска) рекомендуется дополнительно закрыть запорный газовый кран на опуске и запорный кран холодной воды. В этой связи не забудьте принять меры по защите аппарата и системы отопления от замерзания (см. следующую страницу)**

Уход и профилактический осмотр


При необходимости протирайте облицовку Вашего аппарата влажной тряпкой с небольшим количеством моющего средства. Не используйте щеток и других средств очистки, которые могли бы повредить облицовку или пластмассовые части аппарата.

Условием продолжительного срока службы, надежной и безотказной работы является регулярное проведение ревизии и профилактических работ на Вашем аппарате специалистом 1 раз в год. Рекомендуется заключение договора на проведение этих работ со специализированной организацией, уполномоченной фирмой Vaillant GmbH на работу с данным оборудованием и имеющей право на монтаж, пуск, ревизию, сервисное и гарантийное обслуживание оборудования Vaillant.


Защита от замерзания

Во время отсутствия в период холодов просьба убедиться в том, что отопительная установка продолжает работать, и помещения в достаточной мере прогреваются.

Ваш аппарат снабжен функцией защиты от замерзания. Если температура в подающей линии отопительной системы при включенном главном выключателе падает ниже 5 °C, то аппарат автоматически включается и нагревает воду в системе отопления примерно до 30 °C.

 **Достаточный нагрев теплоносителя во всех элементах системы отопления не гарантируется!**

Следите за тем, чтобы аппарат автоматически отключался встроенными контрольными устройствами при появлении соответствующих неисправностей, например, при прекращении подачи электроэнергии или газа или при повреждении системы отвода продуктов сгорания.

 **Система защиты от замерзания и контрольные устройства функционируют лишь в том случае, если главный выключатель находится в положении "I", и питание от электросети поступает непрерывно.**

Другая возможность защиты от замерзания состоит в том, что из отопительной установки и из самого аппарата следует слить всю воду (см. стр. 11).

Поиск неисправностей


В случае возникновения проблем при эксплуатации Вашего отопительного аппарата фирмы Vaillant просьба проверить следующие пункты:

1. Аппарат не запускается:
 - Обеспечена ли подача газа?
 - Обеспечено ли водоснабжение?
 - Достаточно ли давление воды в системе?
 - Включена ли подача электроэнергии?
 - Включен ли главный выключатель? (положение выключателя "I")
 - Горит ли индикатор "Сбой!"? (см. стр. 7)
2. Установка работает только в режиме горячего водоснабжения; отопление не работает*
 - Есть ли запрос теплоты от внешнего регулятора? (см. стр. 6)

Если после этой проверки и устранения возможных неисправностей аппарат не будет надежно работать, просьба обратиться за консультацией в Вашу специализированную фирму.

Заполнение отопительной установки (VUW)

Для безупречной работы отопительной установки необходимо, чтобы в системе поддерживалось определенное давление воды (не менее 1 бар). Если показание манометра опускается ниже этой отметки, следует произвести подпитку.

 **Используйте при заполнении отопительной установки только чистую водопроводную воду. Добавление химических средств, в частности антифризов, недопустимо!**

- * Только у VUW или VU с подключенным аккумулятором-водонагревателем VIH.

При заполнении системы водой поступайте следующим образом:

- Откройте все термостатические вентили отопительной установки.
- Вставьте рукоятку заливочного крана (1).
- Медленно открывайте заливочный кран и подпитайте систему так, чтобы давление поднялось до нужного значения (2).
- Закройте заливочный кран. Выпустите воздух из системы через воздушные клапаны на отопительных приборах.
- В заключение проверьте еще раз давление воды в отопительной системе (при необходимости повторите процедуру подпитки).
- Извлеките заливочный кран (1).



Если отопительная система требует частой подпитки, то, сам отопительный аппарат или система отопления негерметичны. Вызовите представителя Вашей специализированной фирмы!



Помните, что частая подпитка приведёт к выходу из строя теплообменников аппарата и, при неблагоприятных условиях, элементов системы отопления

Заполнение отопительной установки (VU)

Для безупречной работы отопительной установки необходимо, чтобы в системе поддерживалось определенное давление воды (не менее 1 бар).

Если показание манометра опускается ниже этой отметки, следует произвести подпитку.

Используйте при заполнении отопительной установки только чистую водопроводную воду.

Добавление химических средств, в частности антифризов, недопустимо!

При заполнении системы водой поступайте следующим образом:

- Откройте запорный кран подпиточной линии.
- Слегка откройте заливочный кран водопровода и начните заливать воду в систему
- Откройте воздушный клапан самого нижнего радиатора. Дождитесь, чтобы из него начала вытекать вода без воздушных пузырьков.
- Повторите эту операцию на всех радиаторах, чтобы вся система была заполнена водой, из системы был полностью выпущен воздух, а манометр показывал 1,5 бар.

* Только у VUW или VU с подключенным аккумулятором-водонагревателем VIH.

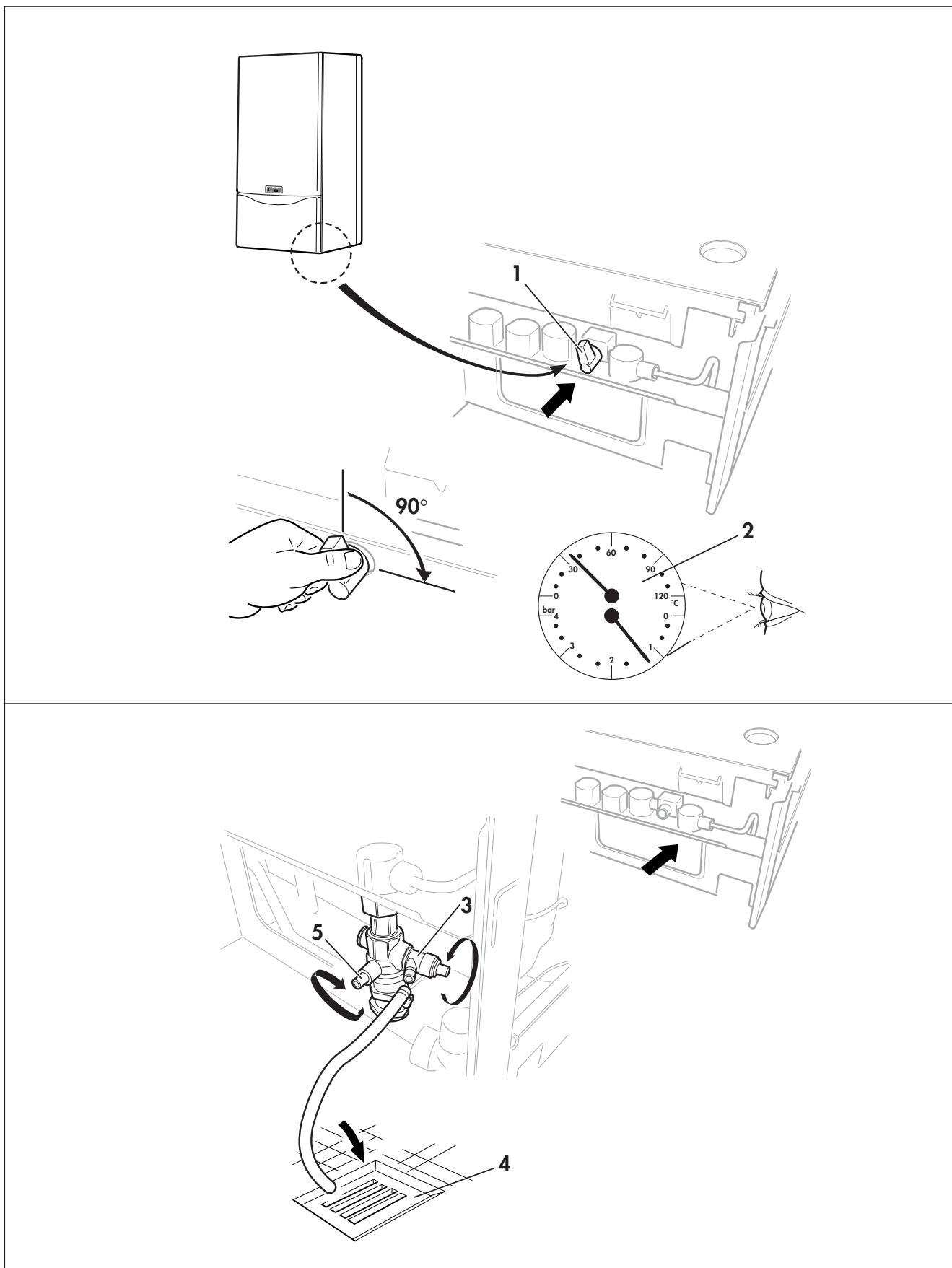


Рис. 13: Заполнение и опорожнение отопительной установки

Опорожнение отопительной установки

- Закрепите шланг на сливном штуцере (3) установки.
- Заведите другой конец шланга в соответствующее устройство для слива сточных вод (4).
- Закройте краны для технического обслуживания (5, дополнительная принадлежность).
- Откройте сливной кран.
- Откройте воздушные клапаны на отопительных приборах. Начинайте с самого верхнего отопительного прибора и последовательно переходите сверху вниз к следующим.
- Как только вся вода будет слита, снова закройте воздушные клапаны на отопительных приборах и сливной кран.



Полностью слить воду из установки возможно только, если сливной кран находится в самой нижней точке системы отопления.

HTC-Hornoff Trade Consult

Reprezentanță Generală Vaillant pentru România
RO-50826 București 5 ■ Strada Uranus 98 ■ Tel. 410 43 73, 410 56 22
Fax 402 81 06 ■ www.vaillant.ro ■ office@vaillant.ro

Ekotherm, tepelná technika s.r.o.

Vajnorská 134/A ■ 832 07 Bratislava ■ Telefon 02/44 63 59 15
Telefax 02/44 63 59 16 ■ Tech. odd. 02/44 45 81 31
www.vaillant.sk ■ ekotherm@ekotherm.sk

Бюро Vaillant в Москве

Тел./факс: +7 095 / 416 06 16
Тел./факс: +7 095 / 416 04 77

Бюро Vaillant в Санкт-Петербурге

Тел.: +7 812 / 103 00 28 ■ факс: +7 812 / 103 00 29
info@vaillant.ru ■ www.vaillant.ru ■ Горячая линия, Россия 095 / 101 45 44

Бюро Vaillant в Киеве

Тел./факс: +38 044 / 451 58 25
info@vaillant.ua ■ www.vaillant.ua ■ Горячая линия, Украина 8 800 / 501 42 60