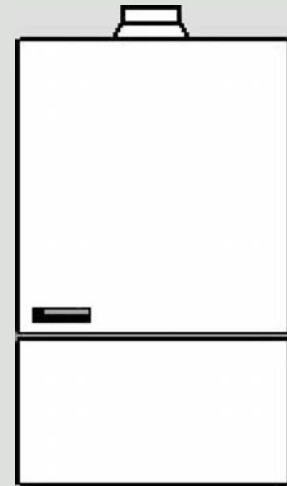


# Spare parts catalogue Ersatzteilkatalog

840032.01 INT 10/2008



Wall-hung boilers Thermoblock  
Gas-Wandheizgeräte Thermoblock

VC 110 XE  
VC 180 XE  
VC 240 XE  
VC 280 XE  
VCW 180 XE  
VCW 240 XE  
VCW 280 XE





## Content - Inhalt

<b>General view of sheet</b> <b>Baugruppenübersicht</b>	VC 110 XE	3
<b>04 Burner</b> <b>04 Brenner</b>		4
<b>05 Gas section</b> <b>05 Gasregelteile</b>		8
<b>06 Heat exchanger</b> <b>06 Wärmetauscher</b>		12
<b>07 Casing parts</b> <b>07 Verkleidungsteile</b>		14
<b>08 Connection parts</b> <b>08 Hydraulikteile</b>		16
<b>08a Connection piping</b> <b>08a Hydraulikteile (Steuerleitungen)</b>		22
<b>08b Acc.-connection parts</b> <b>08b Hydraulikteile (Anschlusssteile)</b>		24
<b>08c Gas cocks</b> <b>08c Hydraulikteile (Gasanschlussshähne)</b>		26
<b>12 Control panel</b> <b>12 Schaltkasten</b>		28
<b>12a Flue gas sensor</b> <b>12a Schaltkasten (Abgassensor)</b>		34
<b>16 Pump</b> <b>16 Pumpe</b>		36
<b>18 Expansion vessel</b> <b>18 Ausdehnungsgefäß</b>		38
<b>General view of sheet</b> <b>Baugruppenübersicht</b>	VC 180 XE, VC 240 XE, VC 280 XE	41
<b>04 Burner</b> <b>04 Brenner</b>		42
<b>05 Gas section</b> <b>05 Gasregelteile</b>		46
<b>06 Heat exchanger</b> <b>06 Wärmetauscher</b>		50
<b>07 Casing parts</b> <b>07 Verkleidungsteile</b>		54
<b>08 Connection parts</b> <b>08 Hydraulikteile</b>		58
<b>08a Connection piping</b> <b>08a Hydraulikteile (Steuerleitungen)</b>		62
<b>08b Acc.-connection parts</b> <b>08b Hydraulikteile (Anschlusssteile)</b>		64
<b>08c Gas cocks</b> <b>08c Hydraulikteile (Gasanschlussshähne)</b>		66
<b>12 Control panel</b> <b>12 Schaltkasten</b>		68
<b>12a Flue gas sensor</b> <b>12a Schaltkasten (Abgassensor)</b>		74
<b>16 Pump</b> <b>16 Pumpe</b>		76
<b>18 Expansion vessel</b> <b>18 Ausdehnungsgefäß</b>		78

In order to maintain the safe and efficient operation of this appliance, only genuine Vaillant spare parts must be used.

Um alle Funktionen des Vaillant Gerätes auf Dauer sicherzustellen und um den zugelassenen Serienstand nicht zu verändern, dürfen bei Wartungs- und Instandhaltungsarbeiten nur Original Vaillant Ersatzteile verwendet werden!

## Content - Inhalt

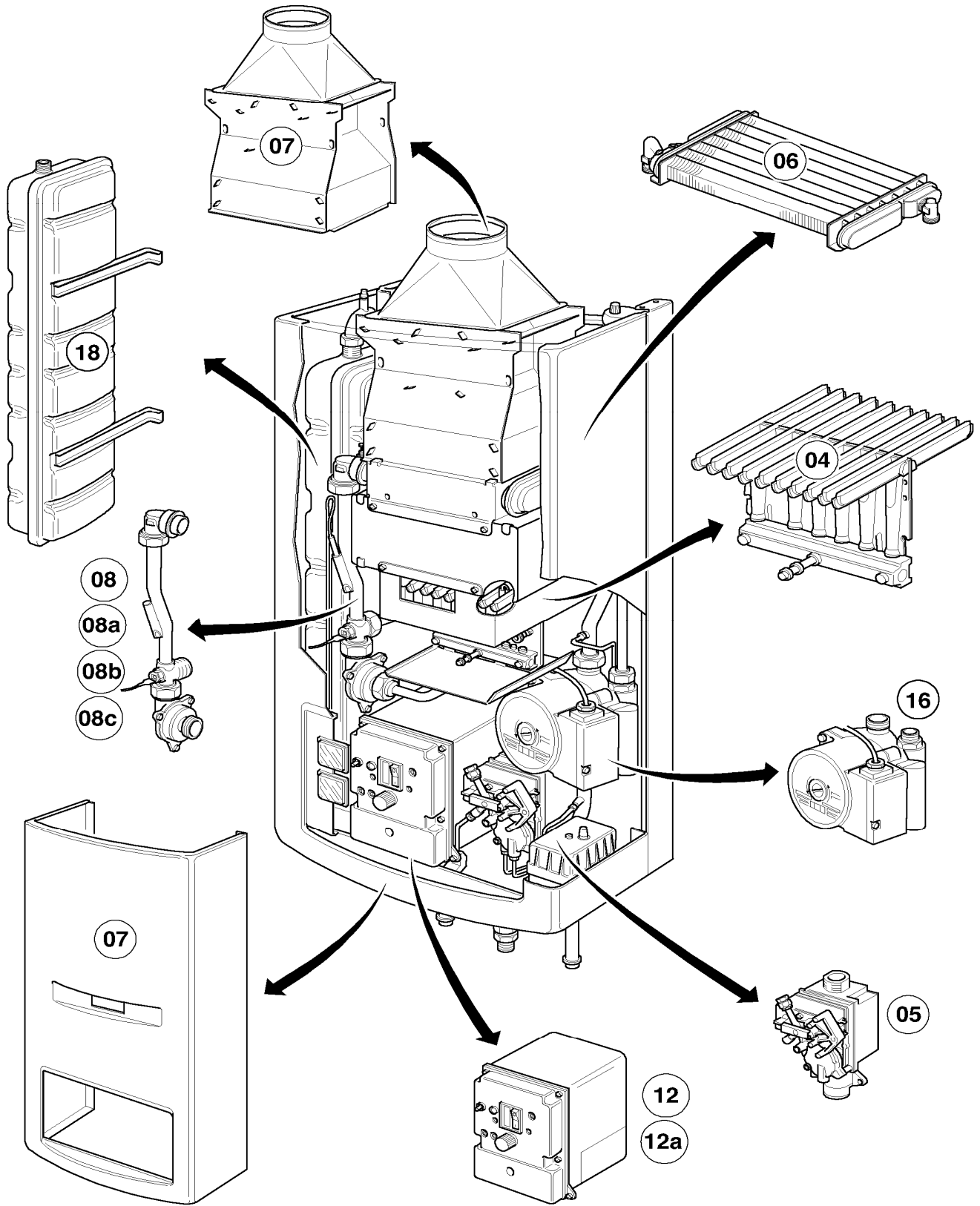
<b>General view of sheet</b> <b>Baugruppenübersicht</b>	VCW 180 XE, VCW 240 XE, VCW 280 XE	81
<b>01 Water valve (old)-operator</b> <b>01 Wasserschalter (alt)-Servoventil</b>		82
<b>01a Water valve (05/95 -&gt;)</b> <b>01a Wasserschalter (ab 05/95)</b>		88
<b>01c Diverter valve</b> <b>01c Vorrangumschaltventil</b>		92
<b>04 Burner</b> <b>04 Brenner</b>		94
<b>05 Gas section</b> <b>05 Gasregelteile</b>		98
<b>06 Heat exchanger</b> <b>06 Wärmetauscher</b>		102
<b>06a Heat exchanger</b> <b>06a Wärmetauscher (Plattenwärmetauscher)</b>		104
<b>07 Casing parts</b> <b>07 Verkleidungsteile</b>		106
<b>08 Connection parts</b> <b>08 Hydraulikteile</b>		110
<b>08a Connection parts</b> <b>08a Hydraulikteile (Steuerleitungen)</b>		114
<b>08b Connection parts</b> <b>08b Hydraulikteile (Anschlusssteile)</b>		116
<b>08c Connection parts</b> <b>08c Hydraulikteile (Gasanschlussshähne)</b>		118
<b>12 Control panel</b> <b>12 Schaltkasten</b>		120
<b>12a Control panel (Flue gas sensor)</b> <b>12a Schaltkasten (Abgassensor)</b>		126
<b>16 Pump</b> <b>16 Pumpe</b>		128
<b>18 Expansion vessel</b> <b>18 Ausdehnungsgefäß</b>		130
<b>Notes</b> <b>Notizen</b>		132

In order to maintain the safe and efficient operation of this appliance, only genuine Vaillant spare parts must be used.

Um alle Funktionen des Vaillant Gerätes auf Dauer sicherzustellen und um den zugelassenen Serienstand nicht zu verändern, dürfen bei Wartungs- und Instandhaltungsarbeiten nur Original Vaillant Ersatzteile verwendet werden!

# General view of sheet - Baugruppenübersicht

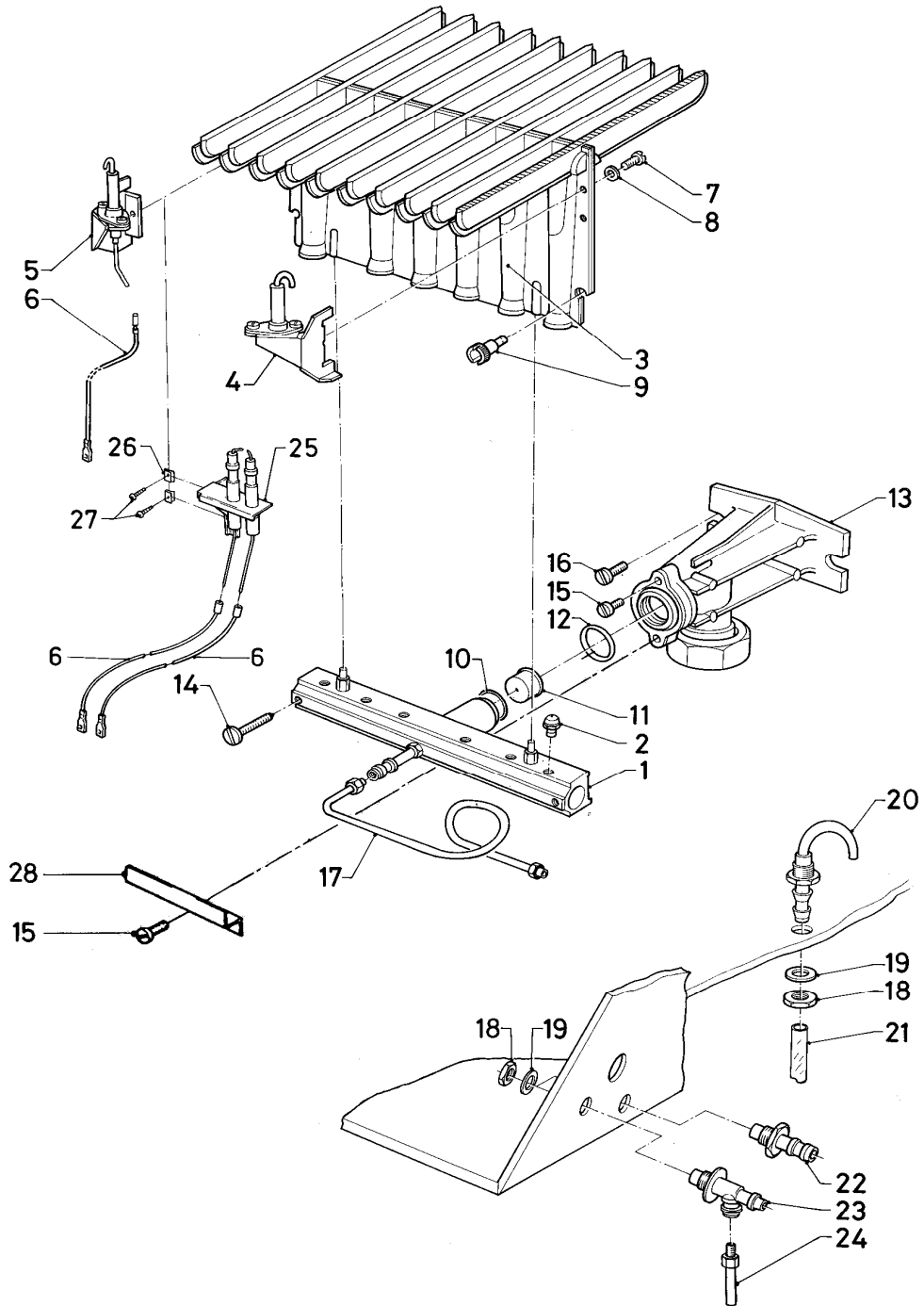
VC 110 XE



02 - 00 - 018.02

# 04 Burner - Brenner

VC 110 XE



02 - 04 - 015

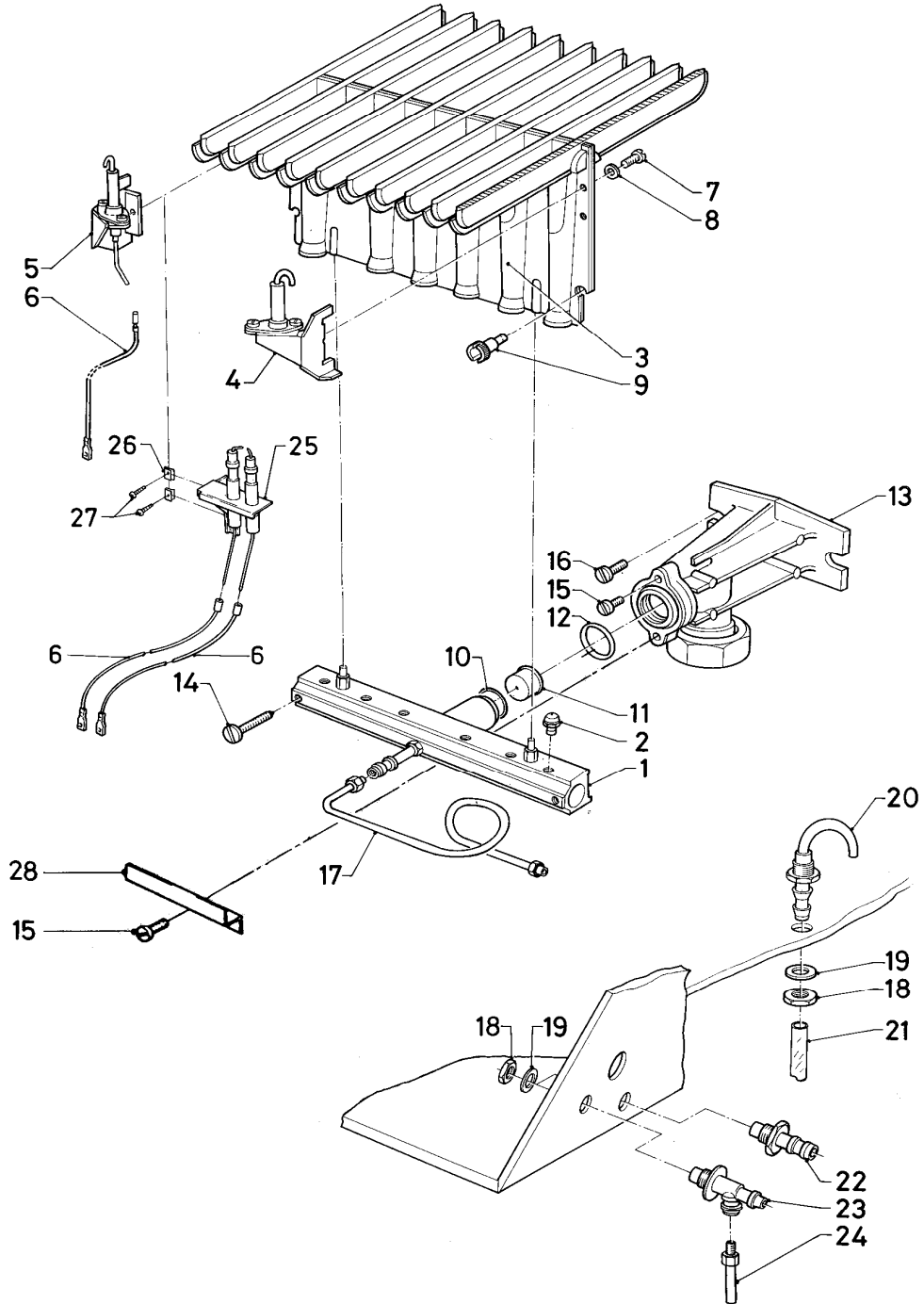
## 04 Burner - Brenner

VC 110 XE

Pos.	Art.-No Teile-Nr.	Part Bezeichnung	Type, note Typ, Bemerkung
		02-04-015	
01	183971	Distributor tube Verteilerrohr	with part 28 mit Pos. 28
02	247150	Burner nozzle Brennerdüse	H H
02	247080	Burner nozzle Brennerdüse 80	B B
03	040467	Burner chamber group Kammergruppe	
04	090649	Monitoring electrode Überwachungselektrode	with parts 07, 08 mit Pos. 07, 08
05	-	-	see pos. 25-27 siehe Pos. 25-27
06	091513	Ignition cable Zündkabel	
07	139203	Cheese head screw M4x8, thread grooving Zyl.-Schraube M4x8, gewindefurchend	
08	090034	Safety disc Sicherungsscheibe	
09	133936	Screw Formschraube	
10	982481	Packing ring Dichtung	B B
11	049601	Throttle jet 1 x 3,05 Vordüse 1 x 3,05	B, D=3.05 mm B, D=3,05 mm
12	982498	O-ring O-Ring	
13	-	-	connection piece see main component 08 connection parts Verbindungsstück siehe Baugruppe 08 Hydraulikteile
14	235728	Screw Blechschaube	
15	105740	Cylinder screw Zylinderschraube	
16	235727	Screw Blechschaube	
17	-	-	not necessary Pos. entfällt
18	-	-	not necessary Pos. entfällt
19	-	-	not necessary Pos. entfällt
20	-	-	not necessary Pos. entfällt
21	-	-	not necessary Pos. entfällt
22	-	-	not necessary Pos. entfällt
23	-	-	not necessary Pos. entfällt
24	-	-	not necessary Pos. entfällt

# 04 Burner - Brenner

VC 110 XE



02 - 04 - 015



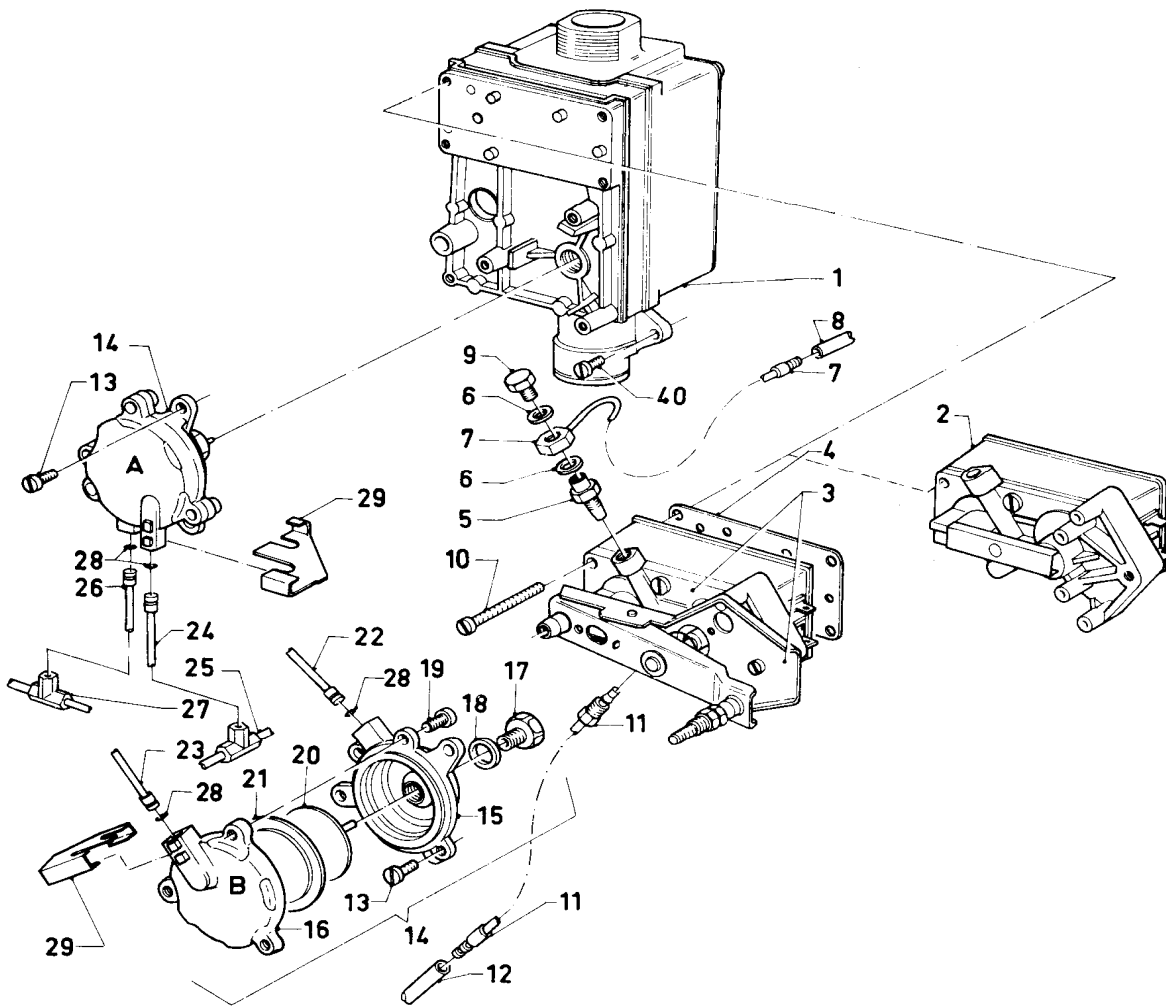
## 04 Burner - Brenner

VC 110 XE

Pos.	Art.-No Teile-Nr.	Part Bezeichnung	Type, note Typ, Bemerkung
		02-04-015	
25	090673	Ignition electrode double	with part 06
		Doppelzündelektrode	mit Pos. 06
26	-	-	see pos. 25
		-	siehe Pos. 25
27	-	-	see pos. 25
		-	siehe Pos. 25
28	085859	Support	
		Halter	

# 05 Gas section - Gasregelteile

VC 110 XE



02-05-014

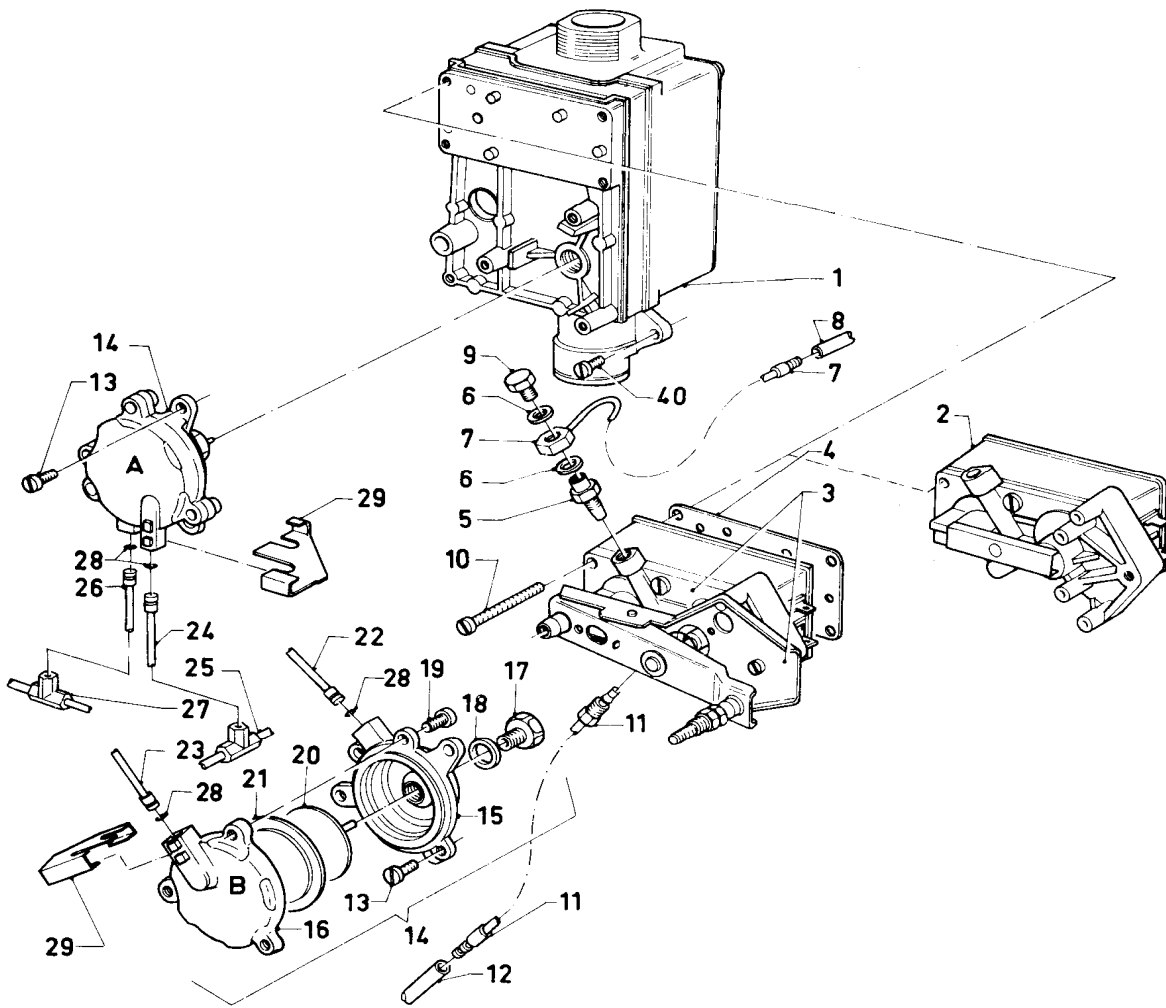
## 05 Gas section - Gasregelteile

VC 110 XE

Pos.	Art.-No Teile-Nr.	Part Bezeichnung	Type, note Typ, Bemerkung
		02-05-014	
01	053255	Gas section	H, with parts 02, 04, 06, 10, 13 - 21
		Gasarmatur	H, mit Pos. 02, 04, 06, 10, 13 - 21
01	053079	Gas section	B, with parts 02, 04, 06, 10, 13 - 21
		Gasarmatur	B, mit Pos. 02, 04, 06, 10, 13 - 21
01	128520	Gas filter	not shown
		Gassieb	nicht dargestellt
02	050224	Gas operator	H, with parts 04, 06
		Servodruckregler	H, mit Pos. 04, 06
02	050167	Gas operator	B, with parts 04, 06
		Servodruckregler	B, mit Pos. 04, 06
03	-	-	not necessary
		-	Position entfällt
04	980831	Packing ring	
		Dichtung	
05	219235	Restrictor jet	H
		Steuervordüse	H
05	219232	Reducing nipple	B
		Reduziernippel	B
06	980224	Packing ring	
		Dichtung	
07	218011	Hose connection	
		Schlauchanschluss	
08	080357	Hose	
		Schlauch	
09	133702	Screw	
		Formschraube	
10	118943	Flat head screw	
		Flachkopfschraube	
11	218013	Hose connection	
		Schlauchanschluss	
12	080358	Hose	
		Schlauch	
13	118948	Lens head screw	
		Linsenschraube	
14	151017	Flow switch	with parts 12, 15 - 21, 29
		Strömungsschalter (Noryl)	mit Pos. 12, 15 - 21, 29
15	-	-	not available as spare part
		-	nicht einzeln lieferbar
16	-	-	not available as spare part
		-	nicht einzeln lieferbar
17	012156	Stuffing box	
		Stopfbuchse	
18	981147	Washer (PK10)	
		Rechteckdichtring (10 St.)	
19	118947	Lens head screw	
		Linsenschraube	
20	010456	Diaphragm disc	
		Membranteller	
21	020220	Diaphragm	
		Membrane	

# 05 Gas section - Gasregelteile

VC 110 XE



02-05-014

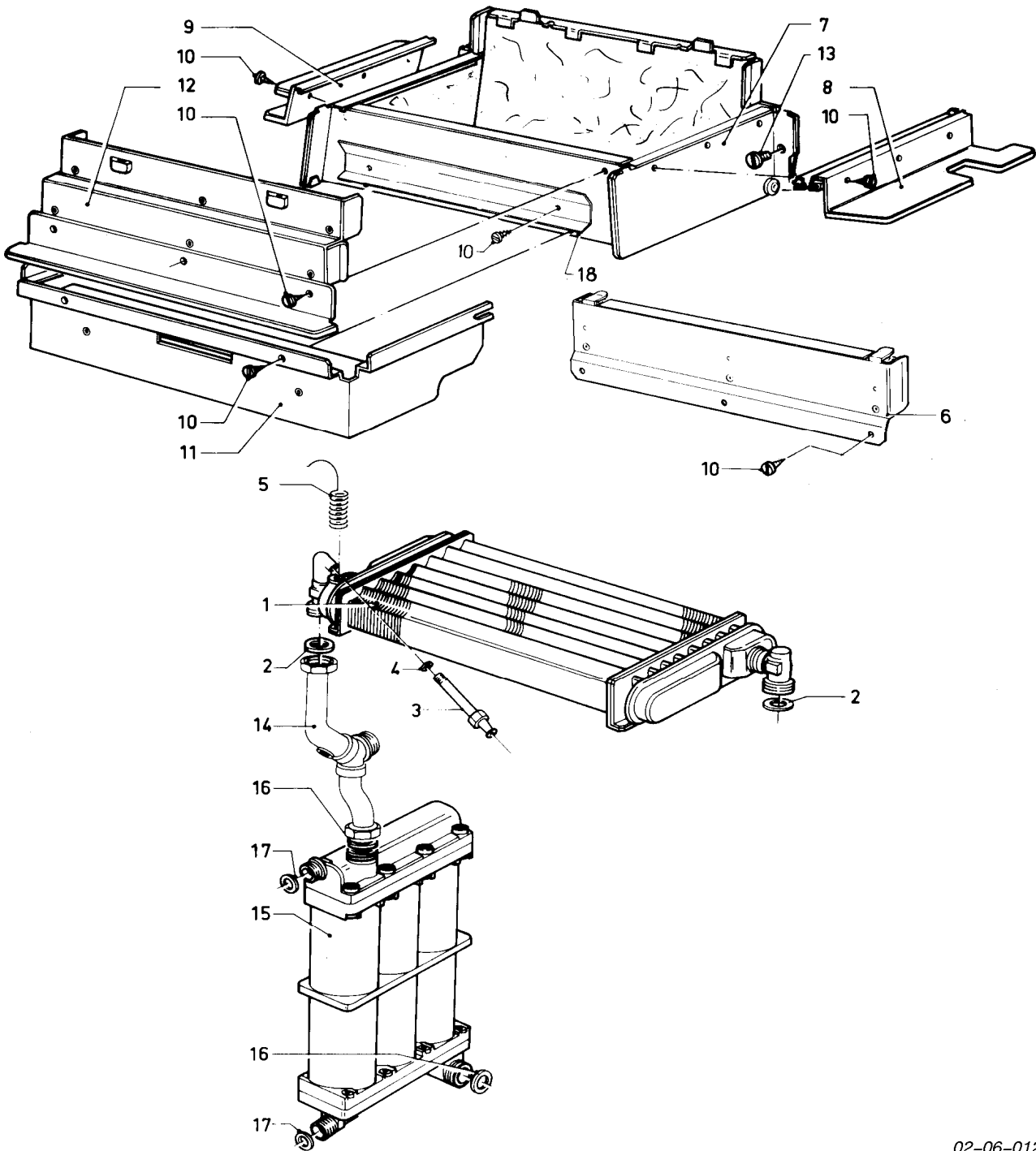
## 05 Gas section - Gasregelteile

VC 110 XE

Pos.	Art.-No Teile-Nr.	Part Bezeichnung	Type, note Typ, Bemerkung
		02-05-014	
22	-	-	connection piping see main component 08 connection parts (connection piping)
		-	Steuerleitungen siehe Baugruppe 08 Hydraulikteile (Steuerleitungen)
23	-	-	connection piping see main component 08 connection parts (connection piping)
		-	Steuerleitungen siehe Baugruppe 08 Hydraulikteile (Steuerleitungen)
24	-	-	connection piping see main component 08 connection parts (connection piping)
		-	Steuerleitungen siehe Baugruppe 08 Hydraulikteile (Steuerleitungen)
25	-	-	connection piping see main component 08 connection parts (connection piping)
		-	Steuerleitungen siehe Baugruppe 08 Hydraulikteile (Steuerleitungen)
26	-	-	connection piping see main component 08 connection parts (connection piping)
		-	Steuerleitungen siehe Baugruppe 08 Hydraulikteile (Steuerleitungen)
27	-	-	connection piping see main component 08 connection parts (connection piping)
		-	Steuerleitungen siehe Baugruppe 08 Hydraulikteile (Steuerleitungen)
28	981155	O-ring (PK10)	
		O-Ring (10 St.)	
29	154133	Bow	
		Bügel	
40	105740	Cylinder screw	
		Zylinderschraube	

# 06 Heat exchanger - Wärmetauscher

VC 110 XE



02-06-012

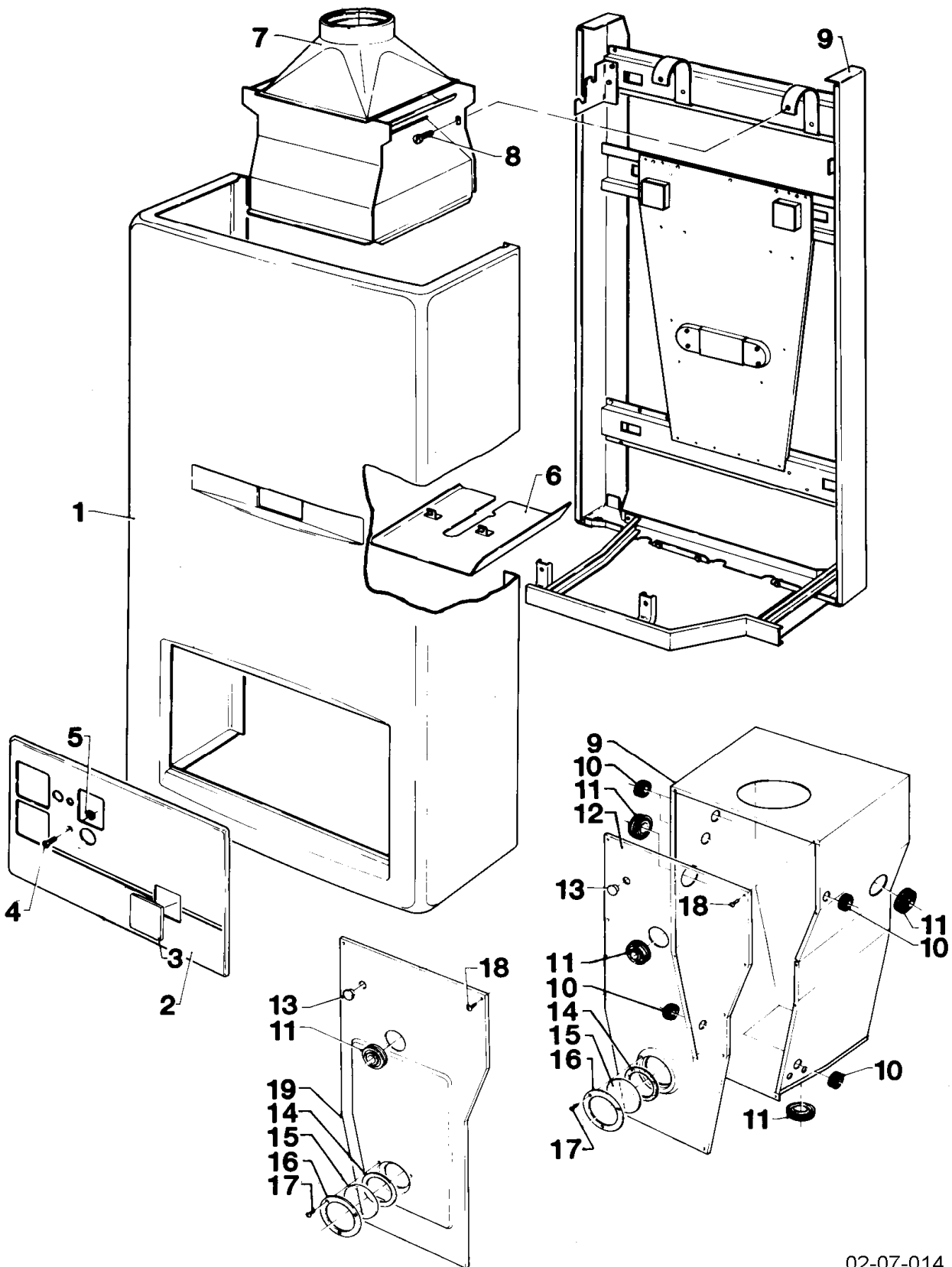
## 06 Heat exchanger - Wärmetauscher

VC 110 XE

Pos.	Art.-No Teile-Nr.	Part Bezeichnung	Type, note Typ, Bemerkung
		02-06-012	
01	061839	Heat exchanger	for appliances with screw connection on the heat exchanger. conversion kit includes the connection pipes which are necessary for the conversion to plug-in connection.
		Wärmetauscher HW	für Geräte mit Schraubanschluss am Wärmetauscher. Umrüstsatz enthält die entsprechenden Anschlussrohre zur Umrüstung auf Steckanschluss.
01	061849	Heat exchanger	for appliances with plug-in connection illustration see main component 08 connection parts
		Wärmetauscher HW	für Geräte mit Steckanschluss Abbildung siehe Baugruppe 08 Hydraulikteile
02	-	-	see main component 08 connection parts
		-	siehe Baugruppe 08 Hydraulikteile
03	140015	De-aeration screw	with part 04
		Entlüftungsschraube	mit Pos. 04
04	981166	O-ring (PK10)	
		O-Ring (10 St.)	
05	101384	Temperature limiter	
		Temperaturbegrenzer	
06	084939	Connection piece	
		Verbindungsstück	
07	118335	Combustion chamber	with part 10
		Heizschacht	mit Pos. 10
08	-	-	see pos. 07
		-	siehe Pos. 07
09	-	-	see pos. 07
		-	siehe Pos. 07
10	088624	Screw (kit)	
		Blechschraube, Set	
11	079415	Air duct, right	
		Luftführung, rechts	
11	079416	Air duct, left	
		Luftführung, links	
12	-	-	not necessary
		-	Pos. entfällt
13	235727	Screw	
		Blechschraube	
14	-	-	connection pipes see main component 08 connection parts
		-	Anschlussrohre siehe Baugruppe 08 Hydraulikteile
15	-	-	not necessary
		-	Pos. entfällt
16	-	-	not necessary
		-	Pos. entfällt
17	-	-	not necessary
		-	Pos. entfällt
18	-	-	not necessary
		-	Pos. entfällt

# 07 Casing parts - Verkleidungsteile

VC 110 XE



02-07-014



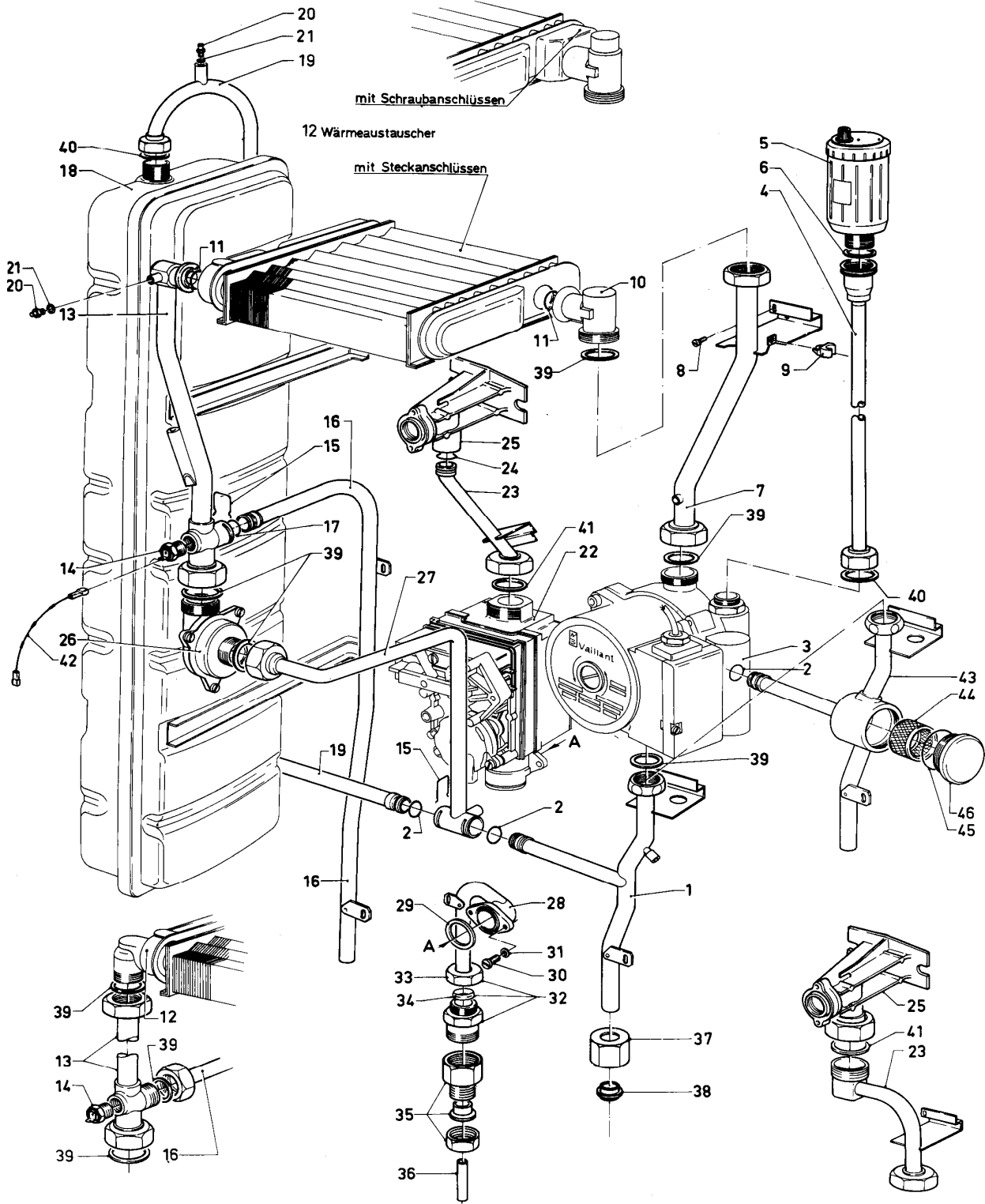
## 07 Casing parts - Verkleidungsteile

VC 110 XE

Pos.	Art.-No Teile-Nr.	Part Bezeichnung	Type, note Typ, Bemerkung
		02-07-014	
00	086583	Suspension	not shown
		Geräte-Aufhängung	nicht dargestellt
01	072914	Cowling	
		Mantel	
02	075460	Covering plate	with parts 03 - 05
		Blende	mit Pos. 03 - 05
03	208672	Covering plate	
		Blende	
04	070046	Screw	
		Schraube	
05	040186	Tension ring	
		Benzingring	
06	-	-	not necessary
		-	Pos. entfällt
07	074957	Draft diverter	
		Strömungssicherung	
08	235727	Screw	
		Blechschraube	
09	-	-	not available as spare part
		-	nicht einzeln lieferbar
10	-	-	not necessary
		-	Pos. entfällt
11	-	-	not necessary
		-	Pos. entfällt
12	-	-	not necessary
		-	Pos. entfällt
13	-	-	not necessary
		-	Pos. entfällt
14	-	-	not necessary
		-	Pos. entfällt
15	-	-	not necessary
		-	Pos. entfällt
16	-	-	not necessary
		-	Pos. entfällt
17	-	-	not necessary
		-	Pos. entfällt
18	-	-	not necessary
		-	Pos. entfällt
19	-	-	not necessary
		-	Pos. entfällt

# 08 Connection parts - Hydraulikteile

VC 110 XE



02 - 08 - 017

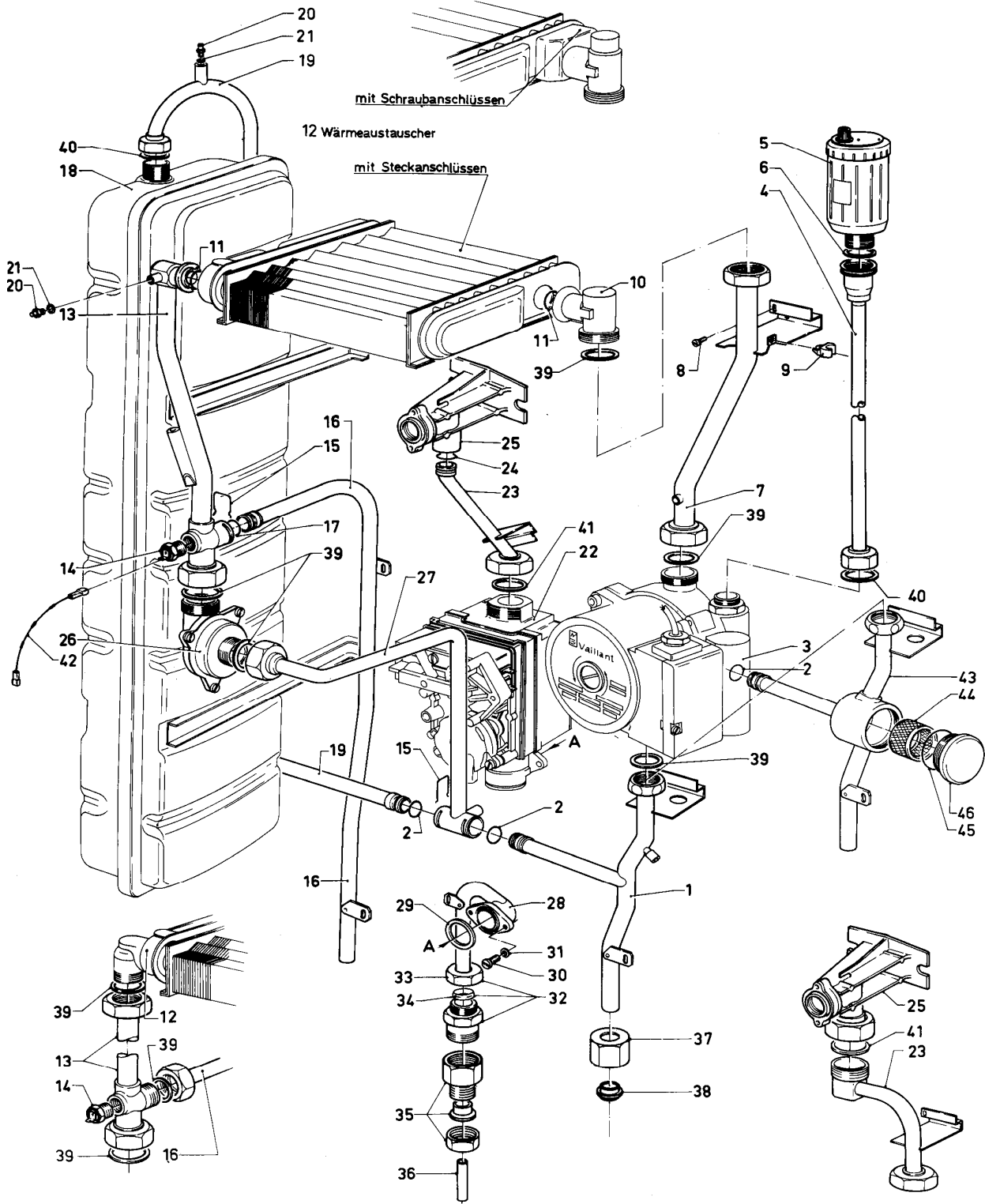
## 08 Connection parts - Hydraulikteile

VC 110 XE

Pos.	Art.-No Teile-Nr.	Part Bezeichnung	Type, note Typ, Bemerkung
		02-08-017	
01	089127	Connection tube Anschlussrohr	with part 02 mit Pos. 02
02	981165	O-ring (PK10) O-Ring (10 St.)	
03	161077	Pump Pumpe	
04	089108	Connection tube Anschlussrohr	
05	061707	Automatic de-aerator Schnellentlüfter	with part 06 mit Pos. 06
06	981163	O-ring (PK10) O-Ring (10 St.)	
07	089105	Connection tube Anschlussrohr	
08	105760	Cheese head screw Zylinderschraube	
09	126153	Spring clamp Klemmfeder	
10	081056	Connection Anschluss	with part 11, only for appliances with plug-in connection on heat exchanger mit Pos. 11, nur für Geräte mit Steckanschluss am Wärmetauscher
11	982409	O-ring O-Ring	
12	-	-	see main component 06 heat exchanger siehe Baugruppe 06 Wärmetauscher
13	-	-	no longer available see main component 06 heat exchanger conversion to plug-in connection is possible (061839)
		-	nicht mehr lieferbar siehe Baugruppe 06 Wärmetauscher Umrüstung auf Steckanschluss möglich (061839)
13	081054	Connection Anschluss	with part 11 and de-aeration screw 140015, only for appliances with plug-in connection on heat exchanger mit Pos. 11 und Entlüftungsschraube 140015, nur für Geräte mit Steckanschluss am Wärmetauscher
13	140015	De-aeration screw Entlüftungsschraube	not shown, with part 21 nicht dargestellt, mit Pos. 21
14	252805	NTC-sensor Fühler (NTC)	
15	126158	Spring clamp Klemmfeder	

# 08 Connection parts - Hydraulikteile

VC 110 XE



02 - 08 - 017

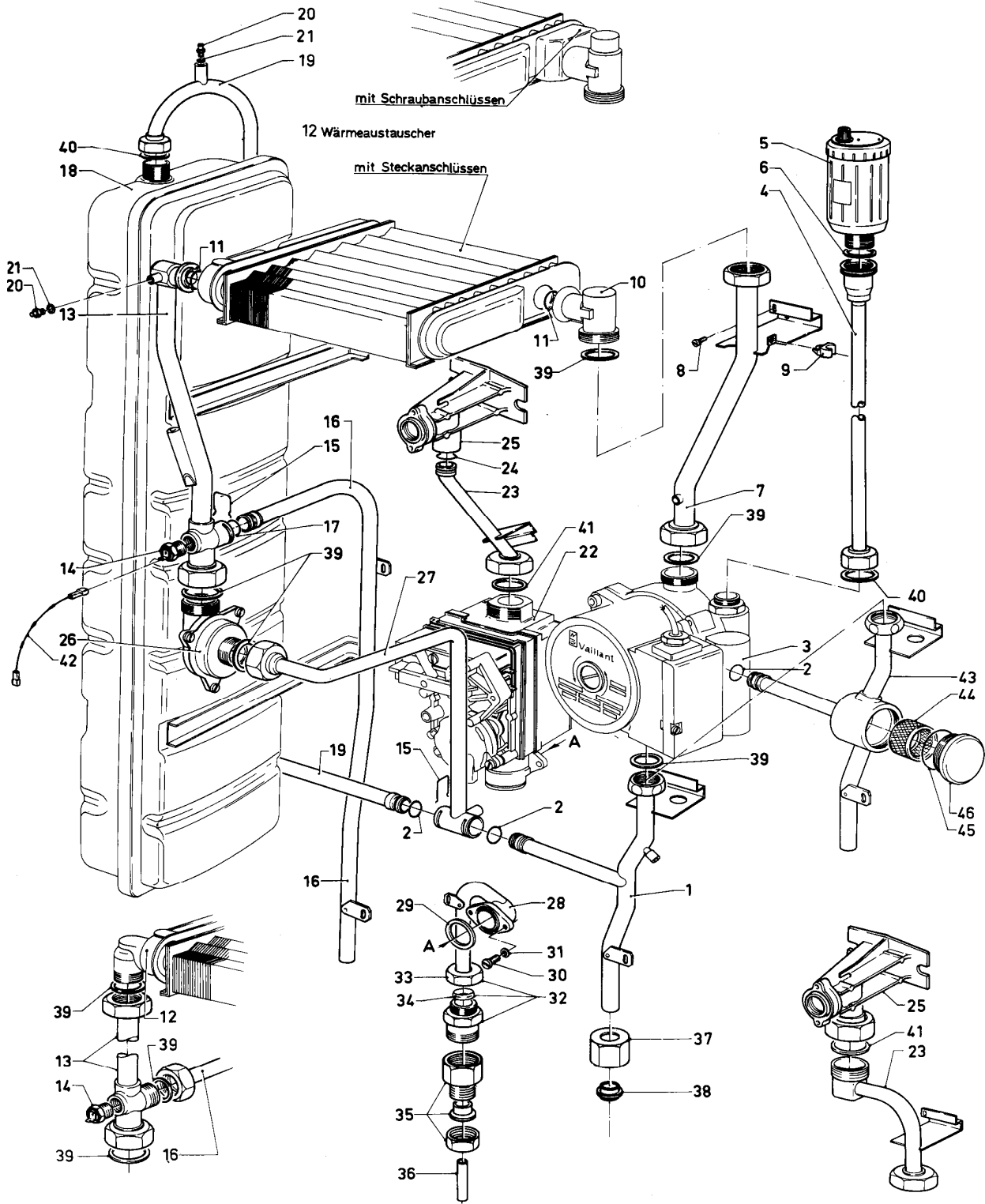
## 08 Connection parts - Hydraulikteile

VC 110 XE

Pos.	Art.-No Teile-Nr.	Part Bezeichnung	Type, note Typ, Bemerkung
		02-08-017	
16	-	-	no longer available. see main component 06 heat exchanger conversion to plug-in connection is possible (061839)
		-	nicht mehr lieferbar. siehe Baugruppe 06 Wärmetauscher Umrüstung auf Steckanschluss möglich (061839)
16	089125	Connection tube	with part 17, only for appliances with plug-in connection on heat exchanger
		Vorlaufanschlussrohr	mit Pos. 17, nur für Geräte mit Steckanschluss am Wärmetauscher
16	089221	Connection tube	with part 17, for floor heating
		Vorlaufanschlussrohr	mit Pos. 17, für Fußbodenheizung
17	981163	O-ring (PK10)	
		O-Ring (10 St.)	
18	181005	Expansion vessel 7.5 ltr.	
		Ausdehnungsgefäß 7,5 ltr.	
19	089106	Connection tube	
		Anschlussrohr	
19	089219	Connection tube	for floor heating
		Anschlussrohr	für Fußbodenheizung
20	140015	De-aeration screw	with part 21
		Entlüftungsschraube	mit Pos. 21
21	981166	O-ring (PK10)	
		O-Ring (10 St.)	
22	053256	Gas section	
		Gasarmatur	
23	089103	Connection tube	for appliances until version 11/84
		Anschlussrohr	für Geräte bis Ausf. 11/84
23	089168	Connection tube	with pos. 24, for appliances from version 12/84
		Anschlussrohr	mit Pos. 24, für Geräte ab Ausf. 12/84
24	0020072913	O-ring (PK10)	
		O-Ring (10 St.)	
25	084957	Connection piece	for appliances until version 11/84
		Verbindungsstück	für Geräte bis Ausf. 11/84
25	084945	Connection piece	for appliances from version 12/84
		Verbindungsstück	für Geräte ab Ausf. 12/84
26	150216	By-pass valve	2.5 m
		Überströmventil	2,5 m
27	089107	Connection tube	
		Anschlussrohr	
28	082564	Gas connection	with part 29
		Gasanschluss	mit Pos. 29
29	982499	Gasket	
		Dichtung	
30	070361	Hexagonal screw	
		Sechskantschraube	
31	111458	Disc	
		Fächerscheibe	
32	083408	Compression fitting (R 1/2)	R 1/2, with parts 33, 34
		Quetschverschraubung (R 1/2)	R 1/2, mit Pos. 33, 34 R 1/2

# 08 Connection parts - Hydraulikteile

VC 110 XE



02 - 08 - 017

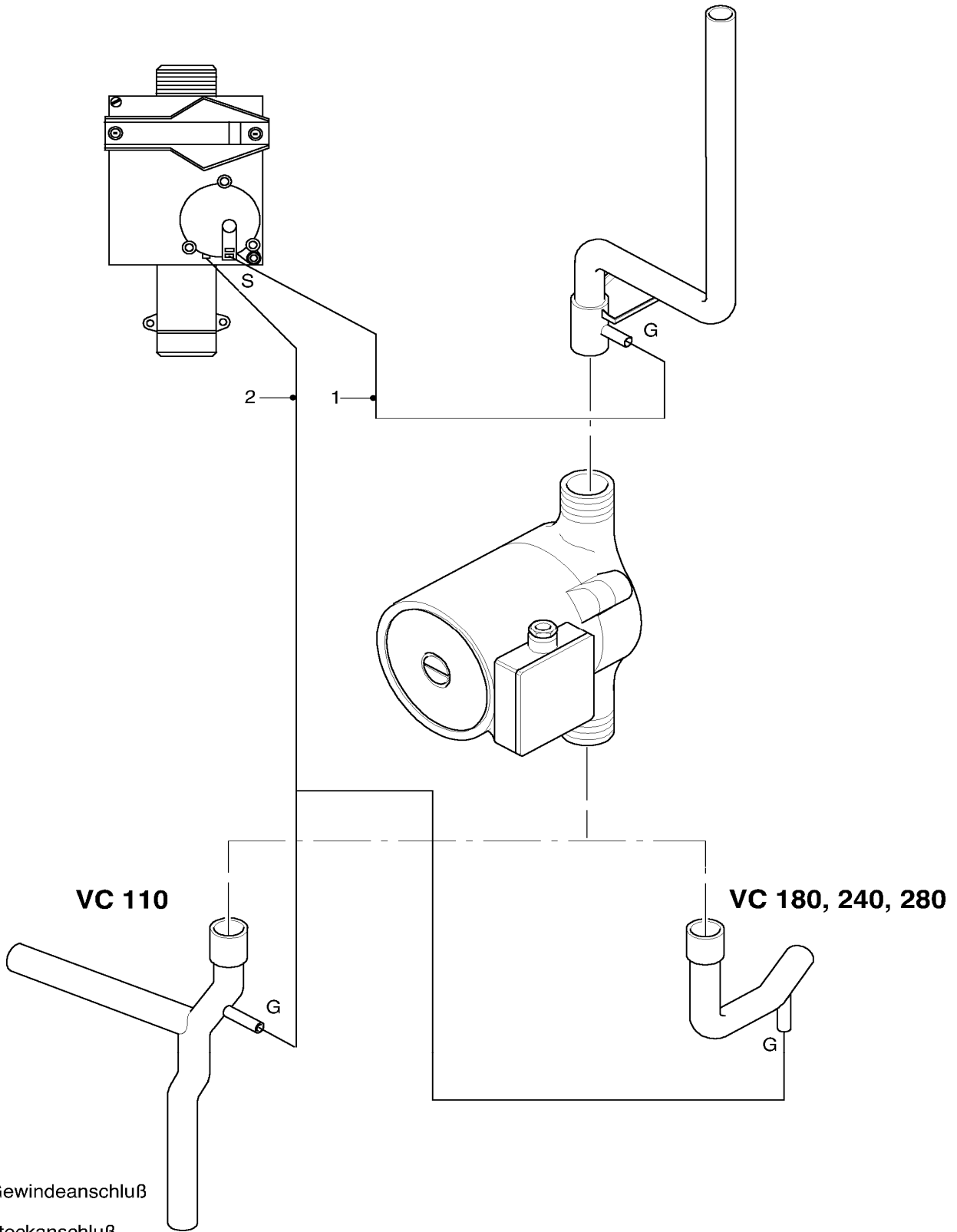
## 08 Connection parts - Hydraulikteile

VC 110 XE

Pos.	Art.-No Teile-Nr.	Part Bezeichnung	Type, note Typ, Bemerkung
		02-08-017	
33	111328	Sleeve nut Überwurfmutter	
34	980410	Olive Dichtring	
35	088305	Fitting Verschraubung	B B
36	080047	Tube Rohr	B B
37	111214	Sleeve nut Überwurfmutter	
38	980471	Packing ring Dichtung	
39	981140	Washer (PK10) Rechteckdichtring 3/4 (10 St.)	
40	981142	Washer (PK10) Rechteckdichtring (10 St.)	
41	981162	Washer (PK10) Rechteckdichtring (10 St.)	
42	254693	Resistance Widerstand	only for storage operation (VCC) nur für Speicherbetrieb (VCC)
43	-	-	no longer available, see pos. 01 nicht mehr lieferbar, siehe Pos. 01
44	128515	Filter Sieb	
45	980261	O-ring O-Ring	
46	071873	Cover Deckel	with part 45 mit Pos. 45

# 08a Connection piping - Hydraulikteile (Steuerleitungen)

VC 110 XE



G = Gewindeanschluß

S = Steckanschluß

02 - 08 - 020.01



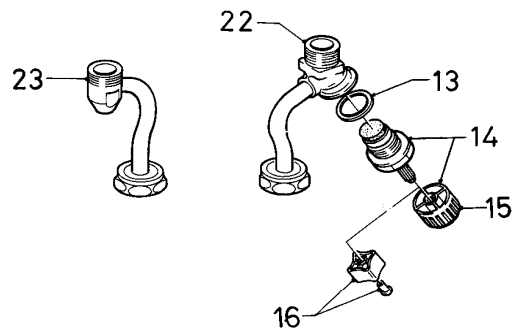
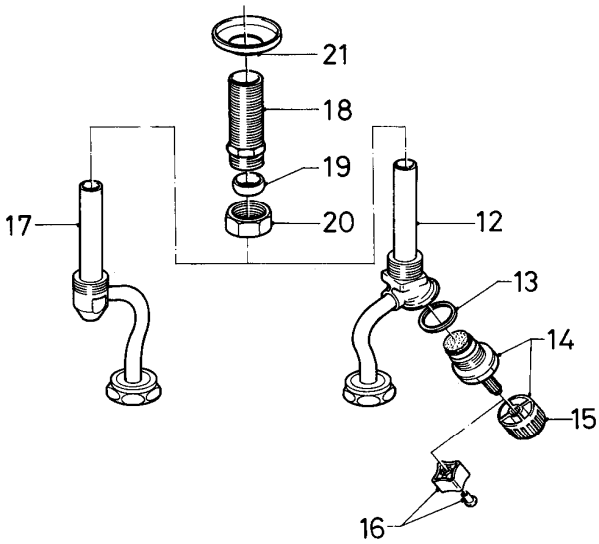
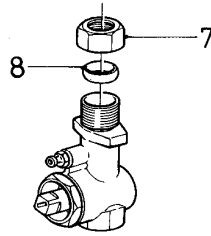
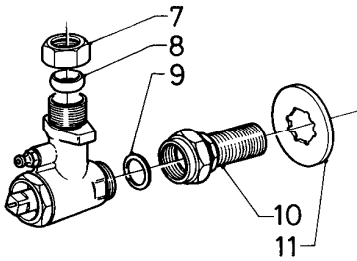
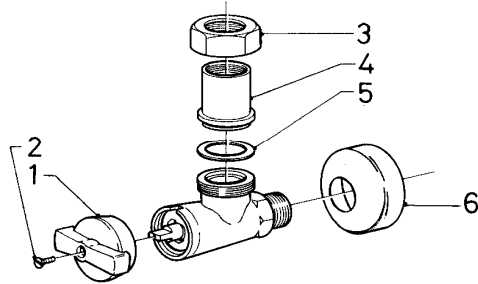
## 08a Connection piping - Hydraulikteile (Steuerleitungen)

VC 110 XE

Pos.	Art.-No Teile-Nr.	Part Bezeichnung	Type, note Typ, Bemerkung
		02-08-020	
01	088914	Flow switch conduction Steuerleitung für Gasarmatur	
02	088908	Flow switch conduction Steuerleitung für Gasarmatur	

# 08b Acc.-connection parts - Hydraulikteile (Anschlusssteile)

VC 110 XE



02 - 08 - 026

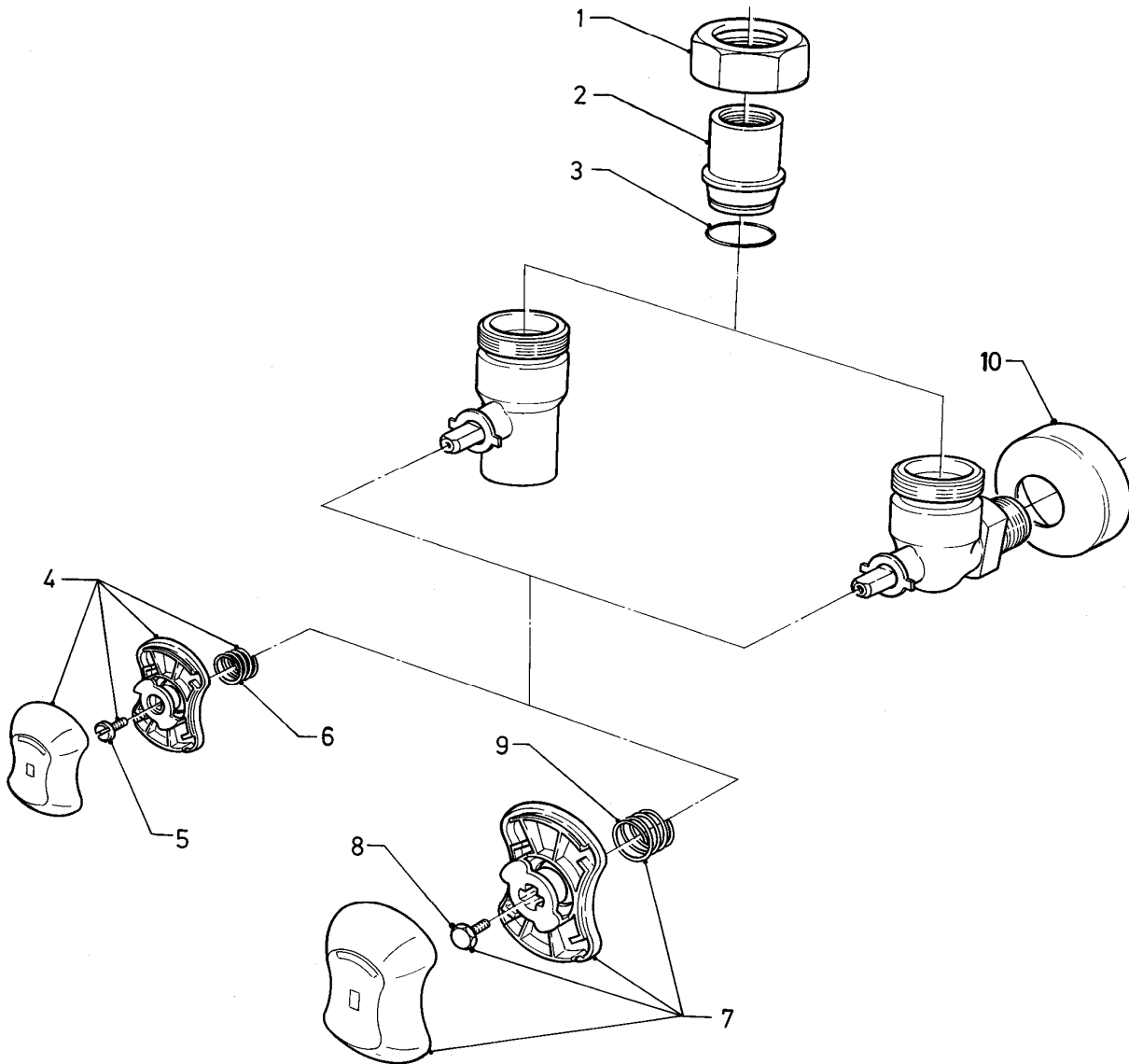
## 08b Acc.-connection parts - Hydraulikteile (Anschlusssteile)

VC 110 XE

Pos.	Art.-No Teile-Nr.	Part Bezeichnung	Type, note Typ, Bemerkung
		02-08-026	
01	125101	Handle Griff	for R-1/2 gas shut-off valve für R-1/2 Gasanschlusshahn
02	492123	Countersunk screw (M 4x8) DIN 966 Senkschraube (M 4x8) DIN 966	
03	-	-	not available as spare part nicht einzeln lieferbar
04	-	-	not available as spare part nicht einzeln lieferbar
05	981806	Gasket Dichtung	for R-1/2 gas shut-off valve für R-1/2 Gasanschlusshahn
06	147004	Rose (R 1/2) Rosette (R 1/2)	for R-1/2 gas shut-off valve (angle version) für R-1/2 Gaseckhahn
07	080177	Nut Mutter	
08	080184	Ring Schneidring	
09	981804	Washer Rechteckdichtring	
10	081623	Connection piece Anschlussstück	
11	147021	Rose Rosette	
12	-	-	not necessary Pos. entfällt
13	-	-	not necessary Pos. entfällt
14	-	-	not necessary Pos. entfällt
15	-	-	not necessary Pos. entfällt
16	-	-	not necessary Pos. entfällt
17	-	-	not necessary Pos. entfällt
18	-	-	not necessary Pos. entfällt
19	-	-	not necessary Pos. entfällt
20	-	-	not necessary Pos. entfällt
21	-	-	not necessary Pos. entfällt
22	-	-	not necessary Pos. entfällt
23	-	-	not necessary Pos. entfällt

# 08c Gas cocks - Hydraulikteile (Gasanschlusshähne)

VC 110 XE



02 - 08 - 028

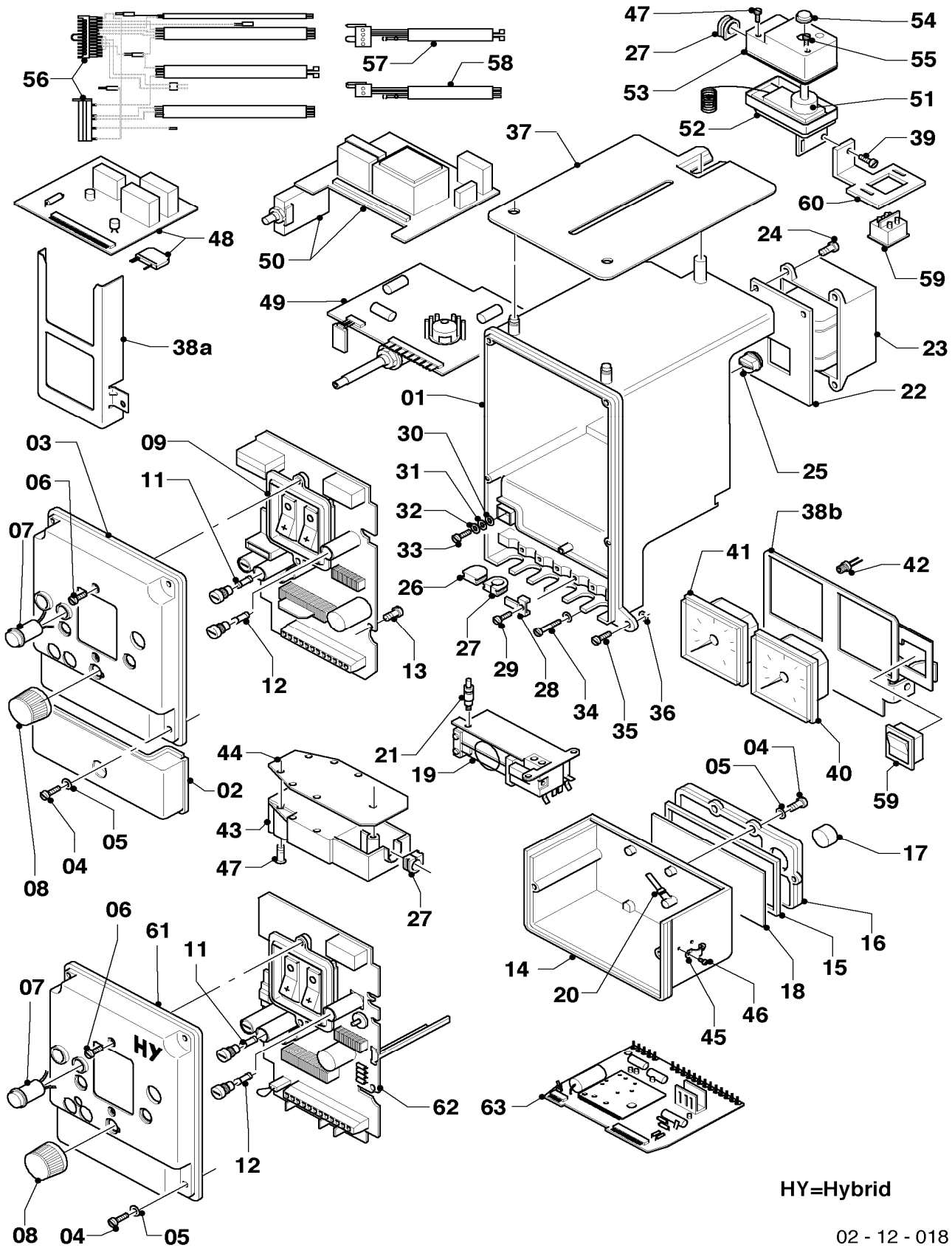
## 08c Gas cocks - Hydraulikteile (Gasanschlusshähne)

VC 110 XE

Pos.	Art.-No Teile-Nr.	Part Bezeichnung	Type, note Typ, Bemerkung
		02-08-028	
01	-	-	not available as spare part
		-	nicht einzeln lieferbar
02	-	-	not available as spare part
		-	nicht einzeln lieferbar
03	982320	Gasket	for R-1/2 gas shut-off valve
		Dichtung	für R-1/2 Gasanschlusshahn
04	280875	Handle	for R-1/2 gas shut-off valve
		Griff	für R-1/2 Gasanschlusshahn
04	280804	Handle	for R-1/2 gas shut-off valve (fire protection)
		Griff	für R-1/2 Gasanschlusshahn (Brandschutz)
05	700215	Screw	
		Schraube	
06	104292	Spring	
		Feder	
07	-	-	not necessary
		-	Pos. entfällt
08	-	-	not necessary
		-	Pos. entfällt
09	-	-	not necessary
		-	Pos. entfällt
10	147004	Rose (R 1/2)	for R-1/2 gas shut-off valve (angle version)
		Rosette (R 1/2)	für R-1/2 Gaseckhahn

# 12 Control panel - Schaltkasten

VC 110 XE



02 - 12 - 018

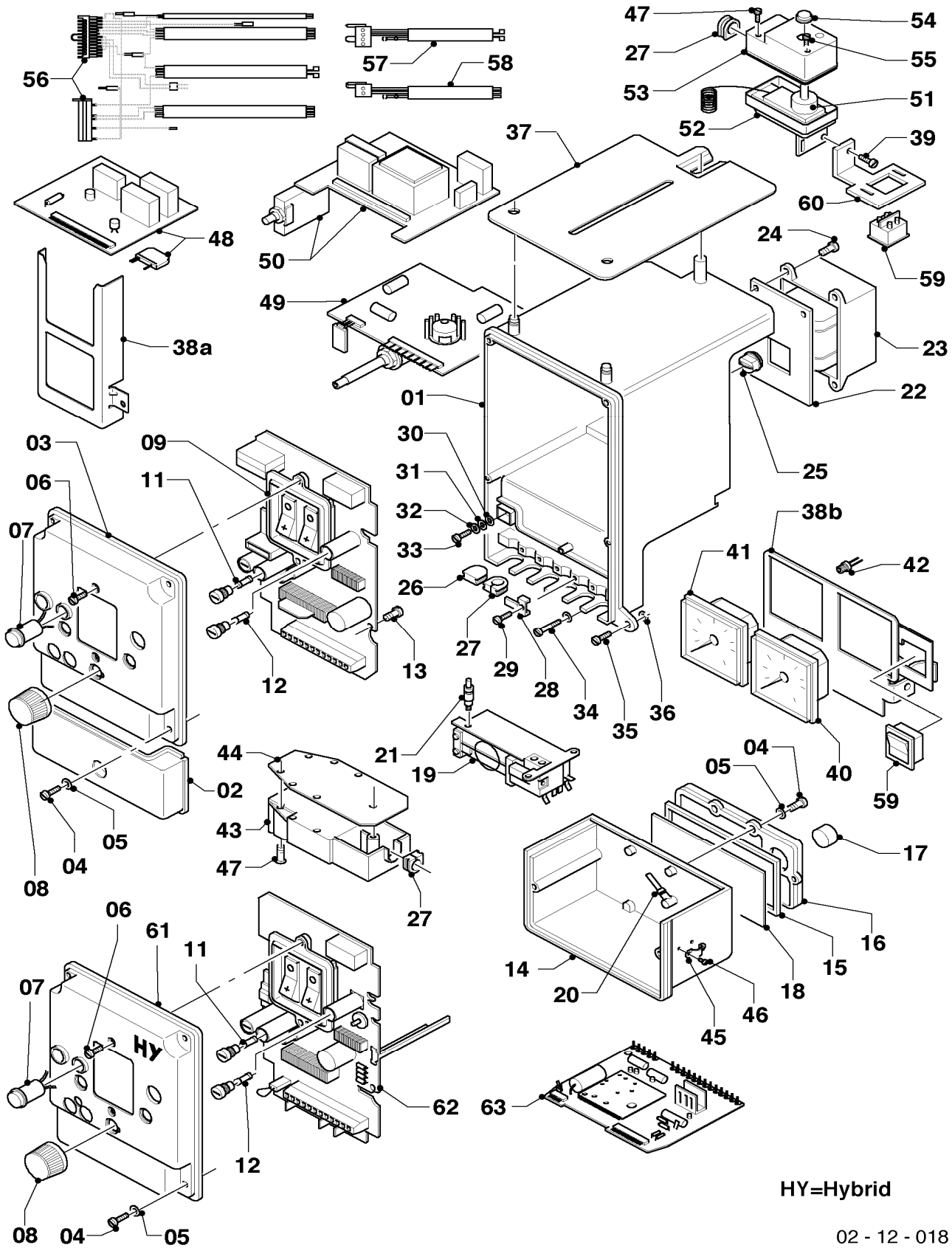
## 12 Control panel - Schaltkasten

VC 110 XE

Pos.	Art.-No Teile-Nr.	Part Bezeichnung	Type, note Typ, Bemerkung
		02-12-018	
01	-	-	not available as spare part
		-	nicht einzeln lieferbar
02	071775	Cover	
		Deckel	
03	-	-	not available as spare part
		-	nicht einzeln lieferbar
04	105780	Cylinder screw	
		Zylinderschraube	
05	090034	Safety disc	
		Sicherungsscheibe	
06	139211	Screw	
		PT-Schraube	
07	250626	Signal lamp	
		Glimmlampe	
08	143967	Knob	
		Knopf	
09	-	-	not necessary
		-	Pos. entfällt
11	251955	Fuse 2.0A T (PK10)	
		Sicherung 2,0A T (10 St.)	
12	251960	Fuse 0.16A T (PK10)	
		Sicherung 0,16A T (10 St.)	
13	492147	Lens head screw	
		Linsenschraube	
13	280217	Clip	not shown
		Klips	nicht dargestellt
14	071788	Cover	with pos. 04 and 05
		Deckel	mit Pos. 04 und 05
15	-	-	see pos. 14
		-	siehe Pos. 14
16	-	-	see pos. 14
		-	siehe Pos. 14
17	-	-	see pos. 14
		-	siehe Pos. 14
18	-	-	see pos. 14
		-	siehe Pos. 14
19	160108	Pump diaphragm	with part 21
		Pumpe (Membranpumpe)	mit Pos. 21
20	080368	Hose	
		Schlauch	
21	137286	Plug	
		Stopfen	
22	210654	Insulation plate	
		Isolierplatte	
23	287412	Transformer	
		Transformator	
24	235740	tapping screw	
		Blechschrabe	
25	201835	Cable bushing	
		Kabeldurchführung	

# 12 Control panel - Schaltkasten

VC 110 XE



HY=Hybrid

02 - 12 - 018



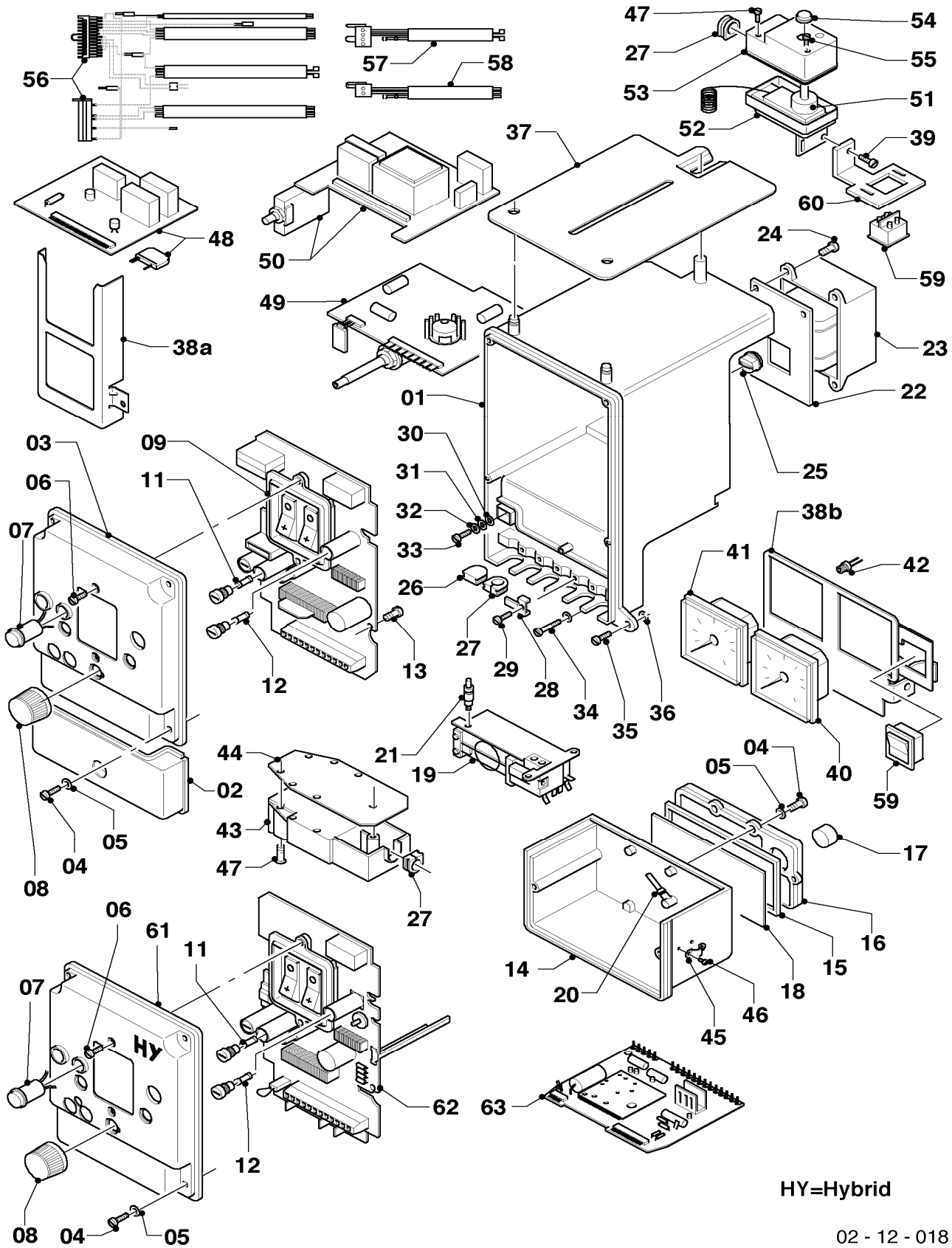
## 12 Control panel - Schaltkasten

VC 110 XE

Pos.	Art.-No Teile-Nr.	Part Bezeichnung	Type, note Typ, Bemerkung
		02-12-018	
26	201848	Cable bushing Kabeldurchführung	
27	201849	Cable bushing Kabeldurchführung	
28	188627	Clamp Schelle	
29	140012	Screw Schraube	
30	120020	Contact protection Kontaktsschutz	
31	105814	Cylinder screw Zylinderschraube	
32	-	-	see pos. 31 siehe Pos. 31
33	-	-	see pos. 31 siehe Pos. 31
34	130012	Screw Schraube	
35	070010	Screw Schraube	
35	235755	Screw Blechschaube	
36	115507	Retaining washer Sicherungsscheibe	
37	-	-	not necessary Pos. entfällt
38a	086386	Support Halter	
38b	-	-	not necessary Pos. entfällt
39	235727	Screw Blechschaube	
40	101542	Thermometer Thermometer	
41	101250	Manometer Manometer	
42	084280	Flow switch conduction Steuerleitung	
43	091235	Ignition transformer Zündtransformator	
44	210656	Insulation plate Isolierplatte	
45	188624	Clamp Schelle	
46	118873	pan head screw Flachkopfschraube	
47	060018	Screw Schraube	
47	130005	Screw (PK5) Blechschaube (5 St.)	

# 12 Control panel - Schaltkasten

VC 110 XE



HY=Hybrid

02 - 12 - 018

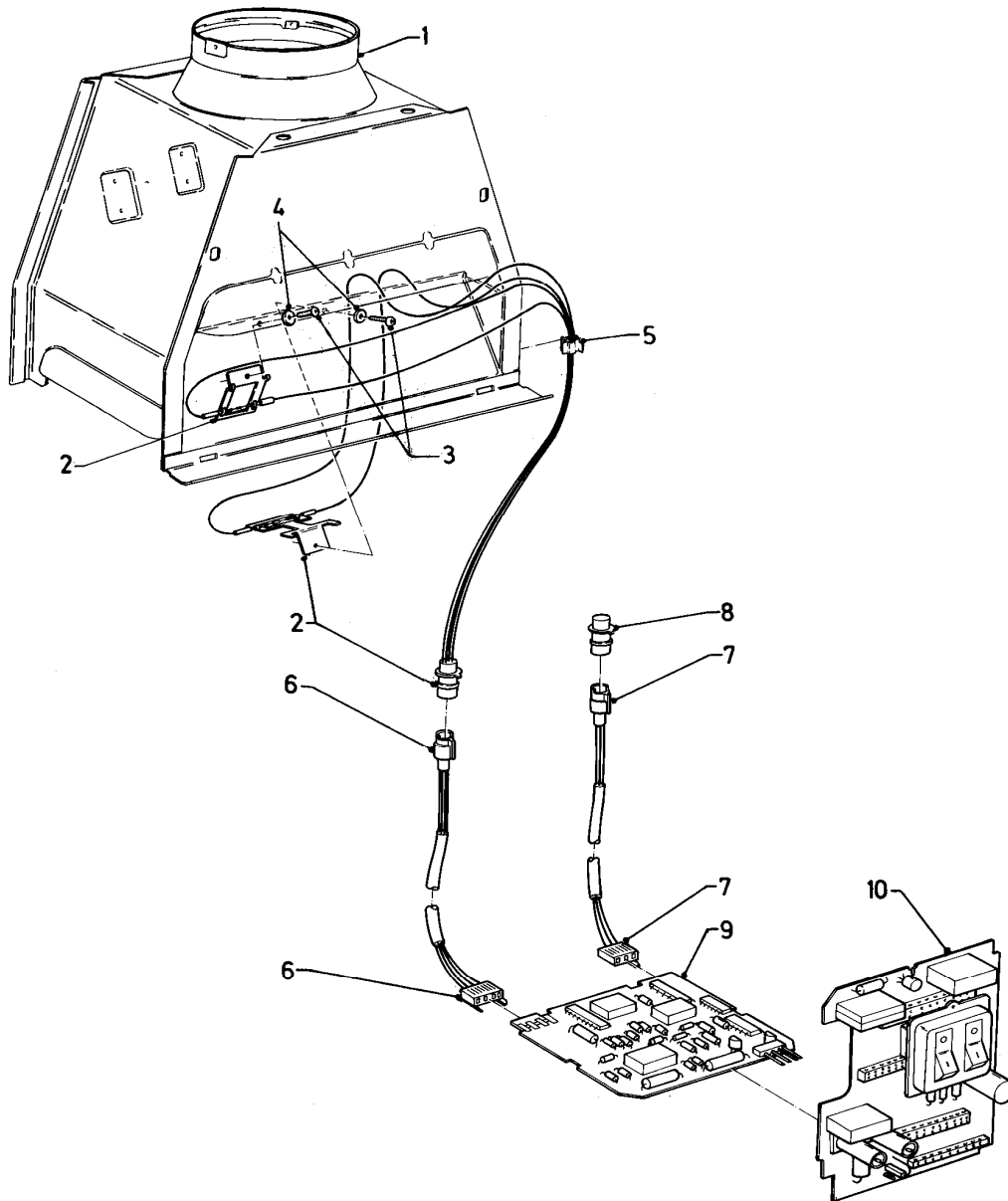
## 12 Control panel - Schaltkasten

VC 110 XE

Pos.	Art.-No Teile-Nr.	Part Bezeichnung	Type, note Typ, Bemerkung
		02-12-018	
48	130311	Printed circuit Leiterplatte (Abgassensor)	flue gas temperature control Abgassensor
48	130315	Printed circuit Leiterplatte (Steuermodul)	flue gas temperature control/flue gas flap, cpl./ extractor hood Abgassensor/Abgasklappe/Dunstabzugshaube
49	-	-	not necessary Pos. entfällt
50	100555	Flame supervision device Gasfeuerungsautomat	
51	101384	Temperature limiter Temperaturbegrenzer	
52	136936	Casing, lower part Gehäuse-Unterteil	
53	-	-	not available as spare part nicht einzeln lieferbar
54	204048	Cap Kappe	
55	118947	Lens head screw Linsenschraube	
55	130005	Screw (PK5) Blehschraube (5 St.)	
56	255874	Cable tree Kabelbaum	
57	255803	Wiring harness Kabelbaum	
58	250798	Wiring harness Kabelbaum	
59	-	-	not necessary Pos. entfällt
60	-	-	not necessary Pos. entfällt
61	-	-	not available as spare part nicht einzeln lieferbar
62	130313	Printed circuit Leiterplatte	hybrid, with parts 11, 12 Hybrid, mit Pos. 11, 12
62	250790	Link plug Brückenstecker	not shown. for powerswitch (pump) nicht dargestellt. für Pumpenwahlschaltung
63	252957	Electronic regulator Elektronischer Regler	hybrid Hybrid

# 12a Flue gas sensor - Schaltkasten (Abgassensor)

VC 110 XE



02 - 12 - 019

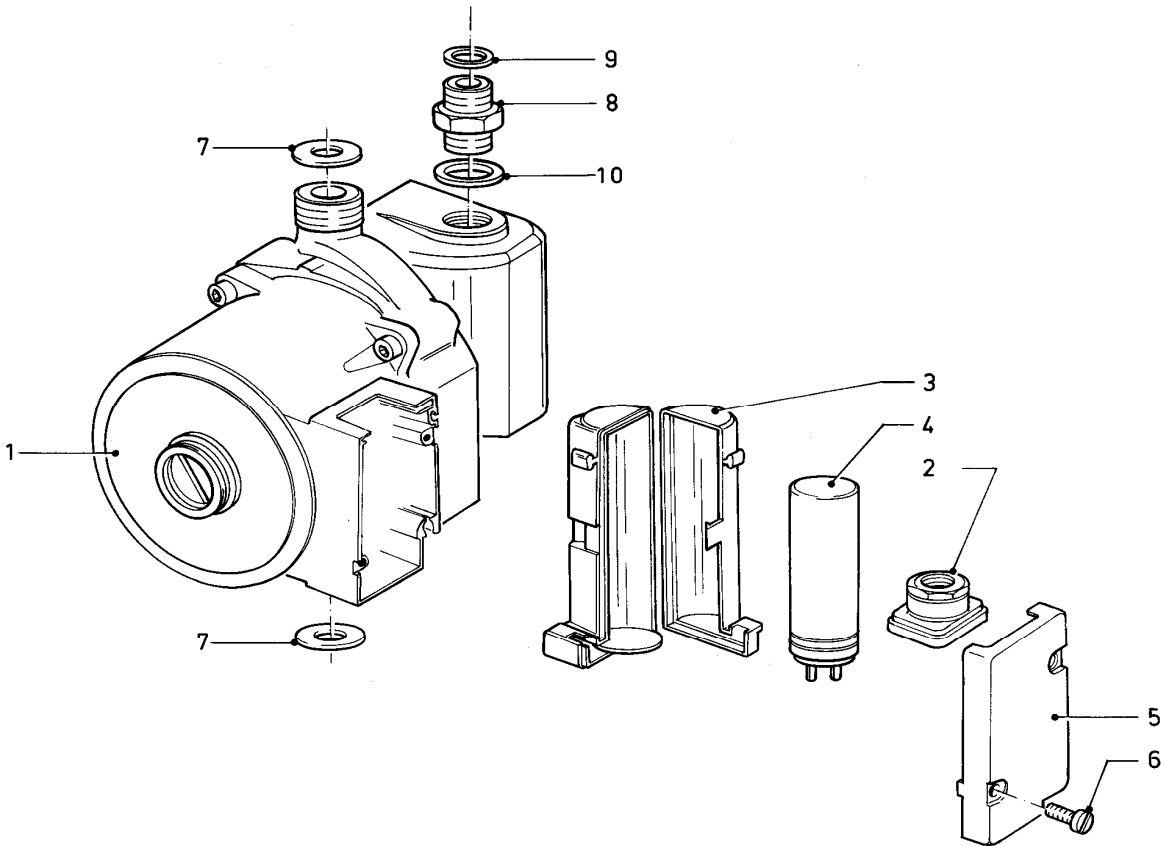
## 12a Flue gas sensor - Schaltkasten (Abgassensor)

VC 110 XE

Pos.	Art.-No Teile-Nr.	Part Bezeichnung	Type, note Typ, Bemerkung
		02-12-019	
01	074957	Draft diverter Strömungssicherung	
02	253516	Flue sensor Fühler	with parts 03 - 05 mit Pos. 03 - 05
03	235750	Screw Blehschraube	
04	950239	Disc Scheibe	
05	188638	Clamp Schelle	
06	089445	Connection line Verbindungsleitung (Sensoren)	
07	089446	Connection line Verbindungsleitung (Diagnose)	
08	137294	Plug Stopfen	
09	130311	Printed circuit Leiterplatte (Abgassensor)	flue gas temperature control Abgassensor
09	130315	Printed circuit Leiterplatte (Steuermodul)	flue gas sensor/flue gas flap/extractor hood Abgassensor/Abgasklappe/Dunstabzugshaube
10	130246	Printed circuit Leiterplatte	non-hybrid Nicht-Hybrid
10	130313	Printed circuit Leiterplatte	hybrid Hybrid

# 16 Pump - Pumpe

VC 110 XE



02 - 16 - 002

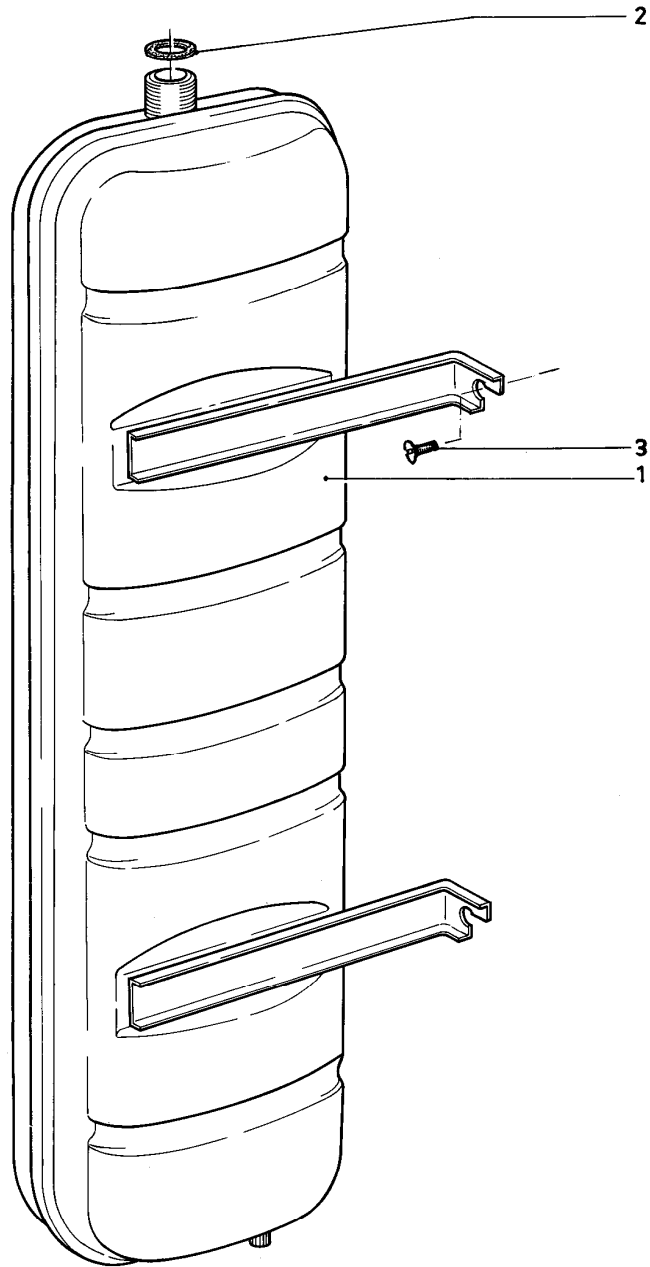
## 16 Pump - Pumpe

VC 110 XE

Pos.	Art.-No Teile-Nr.	Part Bezeichnung	Type, note Typ, Bemerkung
		02-16-002	
01	161077	Pump	with parts 04, 07, 09, without filter
		Pumpe	mit Pos. 04, 07, 09, ohne Sieb
02	-	-	not available as spare part
		-	nicht einzeln lieferbar
03	-	-	not available as spare part
		-	nicht einzeln lieferbar
04	-	-	no longer available
		-	nicht mehr lieferbar
05	-	-	not available as spare part
		-	nicht einzeln lieferbar
06	060009	Screw	
		Schraube	
07	981140	Washer (PK10)	
		Rechteckdichtring 3/4 (10 St.)	
08	136333	Sensing point	
		Nippel	
09	981142	Washer (PK10)	
		Rechteckdichtring (10 St.)	
10	981168	Washer (PK10)	
		Rechteckdichtring (10 St.)	

# 18 Expansion vessel - Ausdehnungsgefäß

VC 110 XE



02 - 18 - 002



## 18 Expansion vessel - Ausdehnungsgefäß

VC 110 XE

Pos.	Art.-No Teile-Nr.	Part Bezeichnung	Type, note Typ, Bemerkung
		02-18-002	
01	181005	Expansion vessel 7.5 ltr. Ausdehnungsgefäß 7,5 ltr.	
02	981142	Washer (PK10) Rechteckdichtring (10 St.)	
03	235727	Screw Blechschaube	

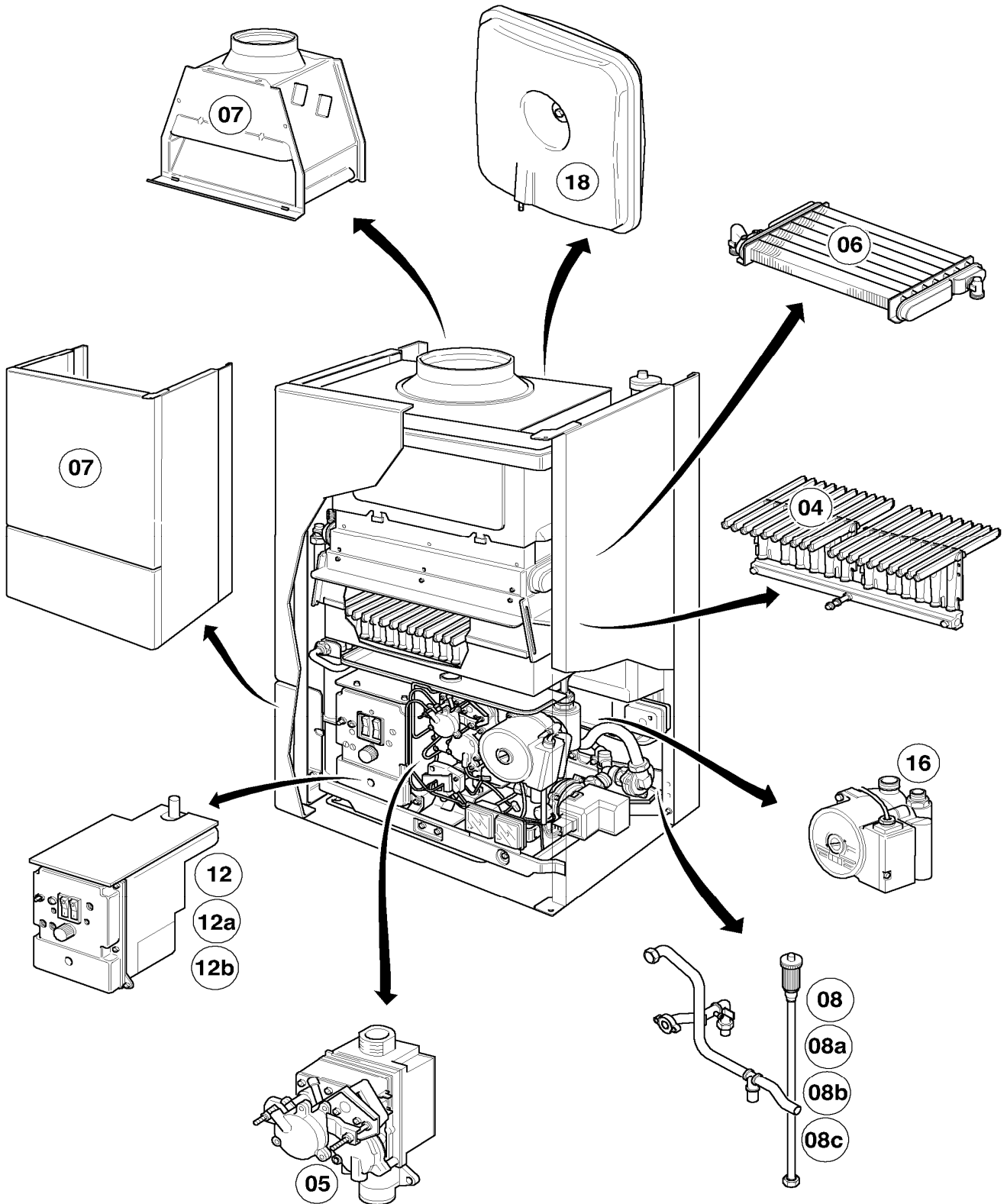


# General view of sheet - Baugruppenübersicht

VC 180 XE

VC 240 XE

VC 280 XE



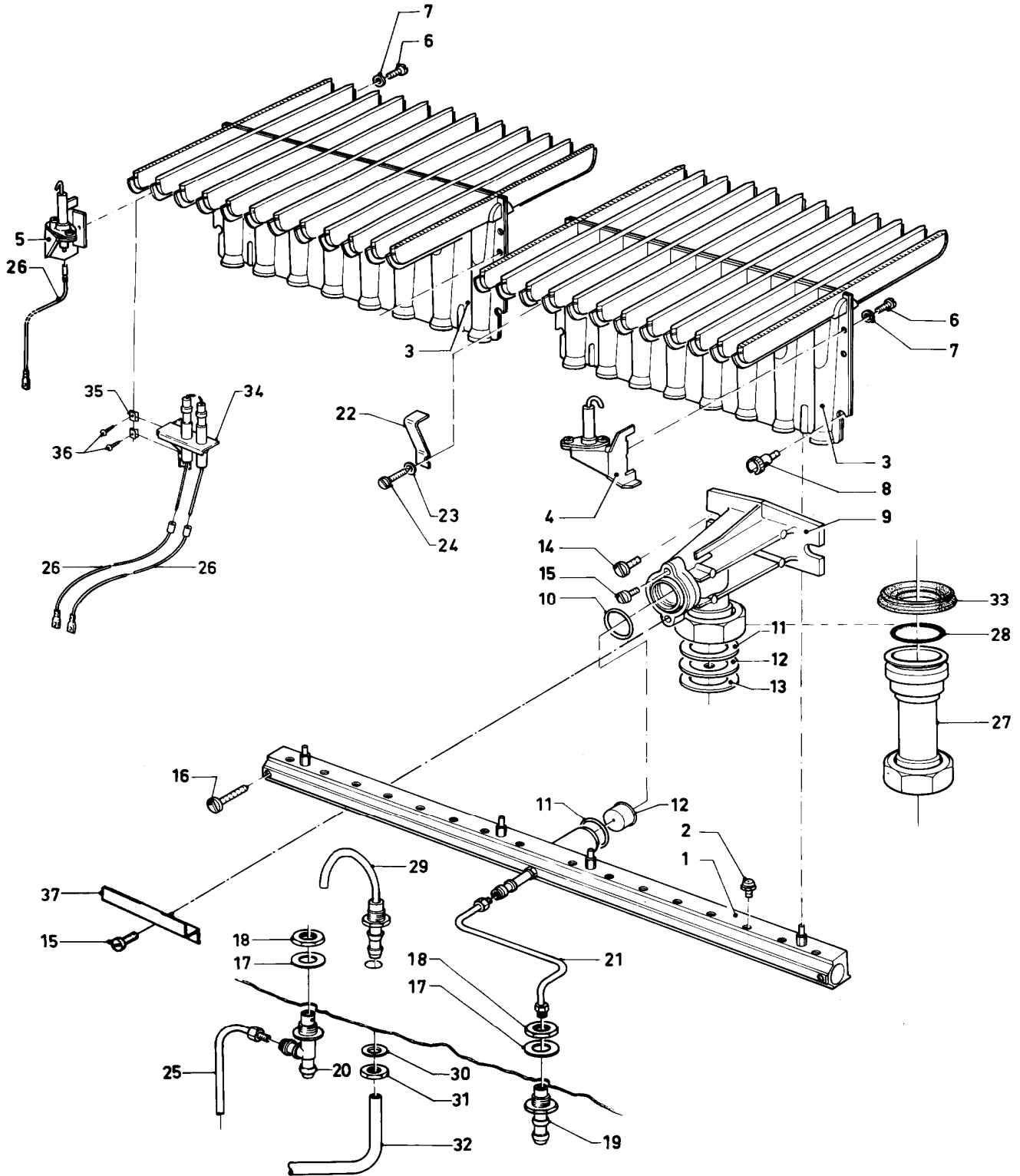
02 - 00 - 038.01

# 04 Burner - Brenner

VC 180 XE

VC 240 XE

VC 280 XE



02 - 04 - 016

## 04 Burner - Brenner

VC 180 XE

VC 240 XE

VC 280 XE

Pos.	Art.-No Teile-Nr.	Part Bezeichnung	Type, note Typ, Bemerkung
		02-04-016	
01	183968	Distributor tube Verteilerrohr	VC 180 XE, with pos. 37 VC 180 XE, mit Pos. 37
01	183969	Distributor tube Verteilerrohr	VC 240 XE, with part 37 VC 240 XE, mit Pos. 37
01	183969	Distributor tube Verteilerrohr	VC 280 XE, with pos. 37 VC 280 XE, mit Pos. 37
02	247150	Burner nozzle Brennerdüse	H H
02	247080	Burner nozzle Brennerdüse 80	B B
03	040467	Burner chamber group Kammergruppe	VC 180 XE VC 180 XE
03	040468	Burner chamber group Kammergruppe	VC 240 XE VC 240 XE
03	040468	Burner chamber group Kammergruppe	VC 280 XE VC 280 XE
04	090649	Monitoring electrode Überwachungselektrode	with parts 06, 07 mit Pos. 06, 07
04	250260	Plug connection Steckhülse	not shown, for ignition wire nicht dargestellt, für Ionisationskabel
05	-	-	see pos. 34-36, no longer available siehe Pos. 34-36, nicht mehr lieferbar
06	139203	Cheese head screw M4x8, thread grooving Zyl.-Schraube M4x8, gewindefurchend	
07	090034	Safety disc Sicherungsscheibe	
08	133936	Screw Formschraube	
09	084957	Connection piece Verbindungsstück	with part 10 mit Pos. 10
10	982498	O-ring O-Ring	
11	980285	Washer Rechteckdichtring	B, throttle jet in connection piece part 09 B, Vordüse im Verbindungsstück Pos. 09
11	982481	Packing ring Dichtung	B, throttle jet in distributor tube part 01 B, Vordüse im Verteilerrohr Pos. 01
12	-	-	B, throttle jet in connection piece pos. 09 no longer available. Substitute: throttle jet in distributor tube pos. 01 and pos. 11 packingring B, Vordüse im Verbindungsstück Pos. 09 nicht mehr lieferbar. Ersatz: Vordüse im Verteilerrohr Pos. 01 und Pos. 11 Dichtring
12	049604	Throttle jet 1 x 3,40 Vordüse 1 x 3,40	VC 180 XE, B, D=3.40 mm, throttle jet in distributor tube pos. 01 VC 180 XE, B, D=3,40 mm, Vordüse im Verteilerrohr Pos. 01
12	049603	Throttle jet 1 x 4,00 Vordüse 1 x 4,00	VC 240 XE, B, D=4.00 mm VC 240 XE, B, D=4,00 mm
12	049612	Throttle jet 2 x 3.50 Vordüse 2 x 3,50	VC 280 XE, B, D=2x3.50 mm VC 280 XE, B, D=2x3,50 mm
13	981162	Washer (PK10) Rechteckdichtring (10 St.)	
14	235727	Screw Blechschaube	



## 04 Burner - Brenner

VC 180 XE

VC 240 XE

VC 280 XE

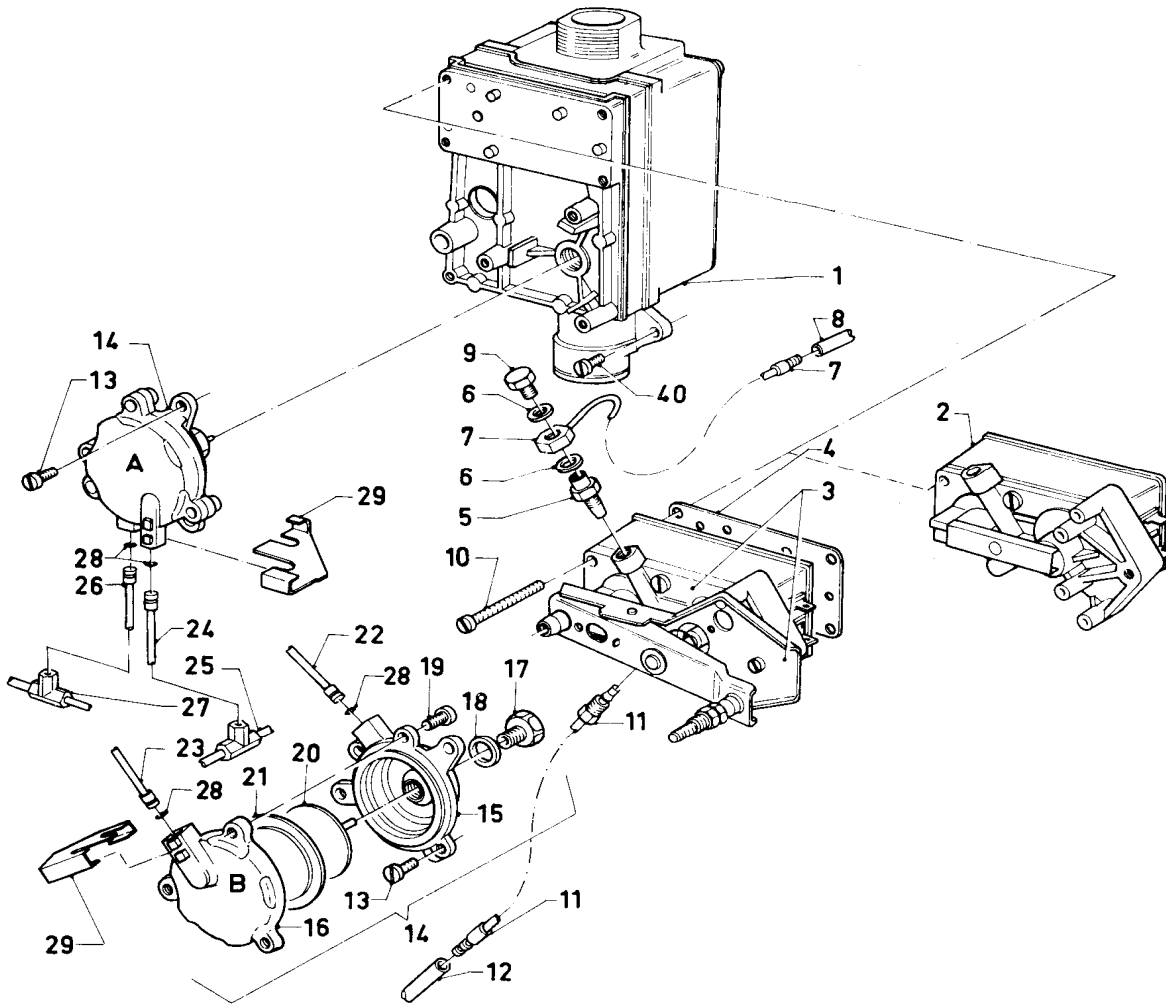
Pos.	Art.-No Teile-Nr.	Part Bezeichnung	Type, note Typ, Bemerkung
		02-04-016	
15	105740	Cylinder screw Zylinderschraube	
16	235728	Screw Blechschraube	
17	-	-	not necessary Pos. entfällt
18	-	-	not necessary Pos. entfällt
19	-	-	not necessary Pos. entfällt
20	-	-	not necessary Pos. entfällt
21	-	-	not necessary Pos. entfällt
22	-	-	not necessary Pos. entfällt
23	-	-	not necessary Pos. entfällt
24	-	-	not necessary Pos. entfällt
25	-	-	not necessary Pos. entfällt
26	091513	Ignition cable Zündkabel	
27	-	-	not necessary Pos. entfällt
28	-	-	not necessary Pos. entfällt
29	-	-	not necessary Pos. entfällt
30	-	-	not necessary Pos. entfällt
31	-	-	not necessary Pos. entfällt
32	-	-	not necessary Pos. entfällt
33	-	-	not necessary Pos. entfällt
34	090673	Ignition electrode double Doppelzündelektrode	
35	-	-	see pos. 34, no longer available siehe Pos. 34, nicht mehr lieferbar
36	-	-	see pos. 34, no longer available siehe Pos. 34, nicht mehr lieferbar
37	085859	Support Halter	

# 05 Gas section - Gasregelteile

VC 180 XE

VC 240 XE

VC 280 XE



02-05-014



## 05 Gas section - Gasregelteile

VC 180 XE

VC 240 XE

VC 280 XE

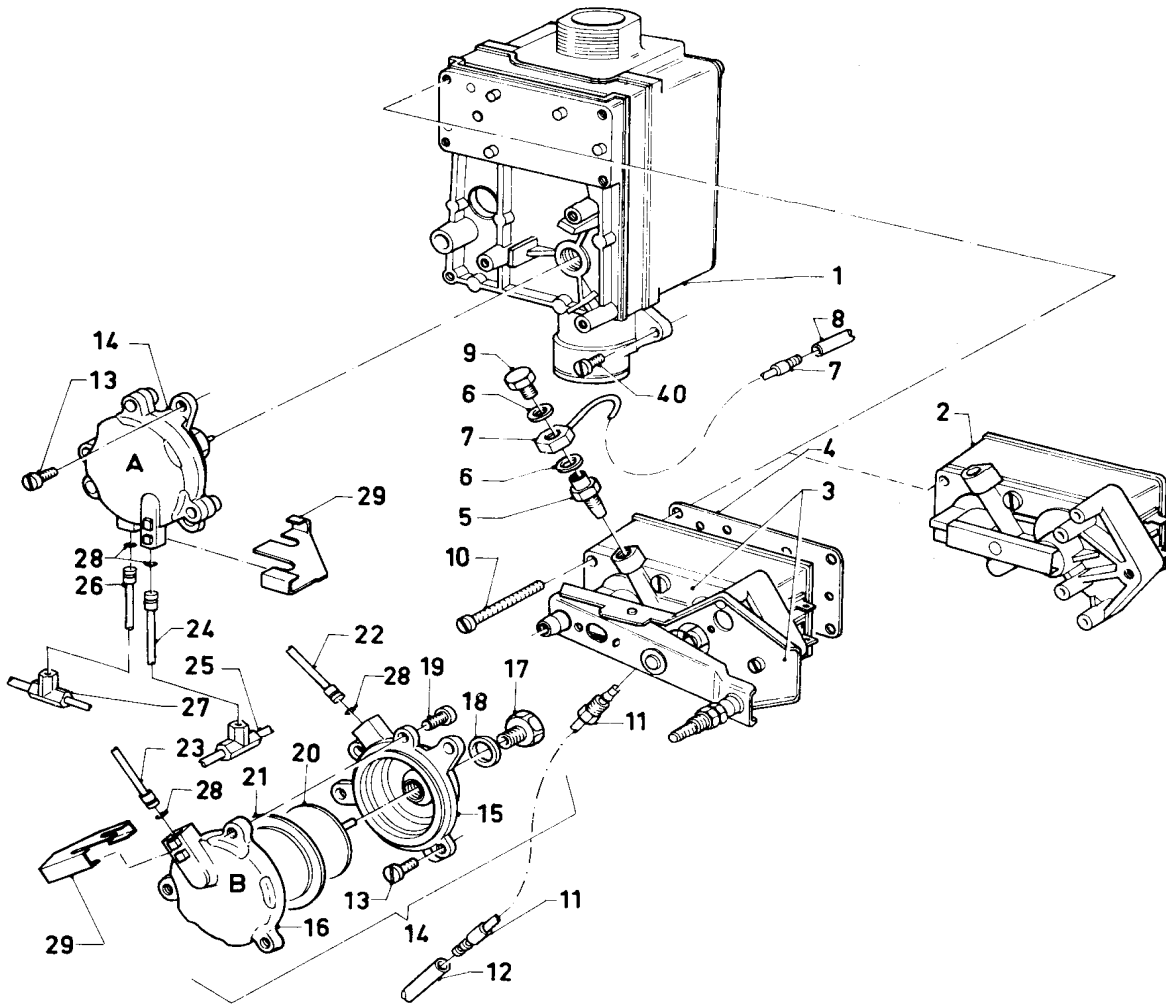
Pos.	Art.-No Teile-Nr.	Part Bezeichnung	Type, note Typ, Bemerkung
		02-05-014	
01	053255	Gas section	H, with parts 02, 04, 06, 10, 13 - 21
		Gasarmatur	H, mit Pos. 02, 04, 06, 10, 13 - 21
01	053079	Gas section	B, with pos. 02, 04, 06, 10, 13-21
		Gasarmatur	B, mit Pos. 02, 04, 06, 10, 13-21
01	128520	Gas filter	not shown
		Gassieb	nicht dargestellt
02	050224	Gas operator	H, with parts 04, 06
		Servodruckregler	H, mit Pos. 04, 06
02	050167	Gas operator	B, with pos. 04, 06
		Servodruckregler	B, mit Pos. 04, 06
03	-	-	no longer available
		-	Position entfällt
04	980831	Packing ring	
		Dichtung	
05	219233	Restrictor jet	VC 180 XE, H
		Steuervordüse	VC 180 XE, H
05	219233	Restrictor jet	VC 240 XE, H
		Steuervordüse	VC 240 XE, H
05	219235	Restrictor jet	VC 280 XE, H
		Steuervordüse	VC 280 XE, H
05	219232	Reducing nipple	B
		Reduziernippel	B
06	980224	Packing ring	
		Dichtung	
07	084128	Hose connection	
		Schlauchanschluss	
08	080357	Hose	
		Schlauch	
09	133702	Screw	
		Formschraube	
10	118943	Flat head screw	
		Flachkopfschraube	
11	084127	Hose connection	
		Schlauchanschluss	
12	080358	Hose	
		Schlauch	
13	118948	Lens head screw	
		Linsenschraube	
14	151017	Flow switch	with parts 12, 15 - 21, 29
		Strömungsschalter (Noryl)	mit Pos. 12, 15 - 21, 29
15	-	-	not available as spare part
		-	nicht einzeln lieferbar
16	-	-	not available as spare part
		-	nicht einzeln lieferbar
17	012156	Stuffing box	
		Stopfbuchse	
18	981147	Washer (PK10)	
		Rechteckdichtring (10 St.)	
19	118947	Lens head screw	
		Linsenschraube	

# 05 Gas section - Gasregelteile

VC 180 XE

VC 240 XE

VC 280 XE



02-05-014

## 05 Gas section - Gasregelteile

VC 180 XE

VC 240 XE

VC 280 XE

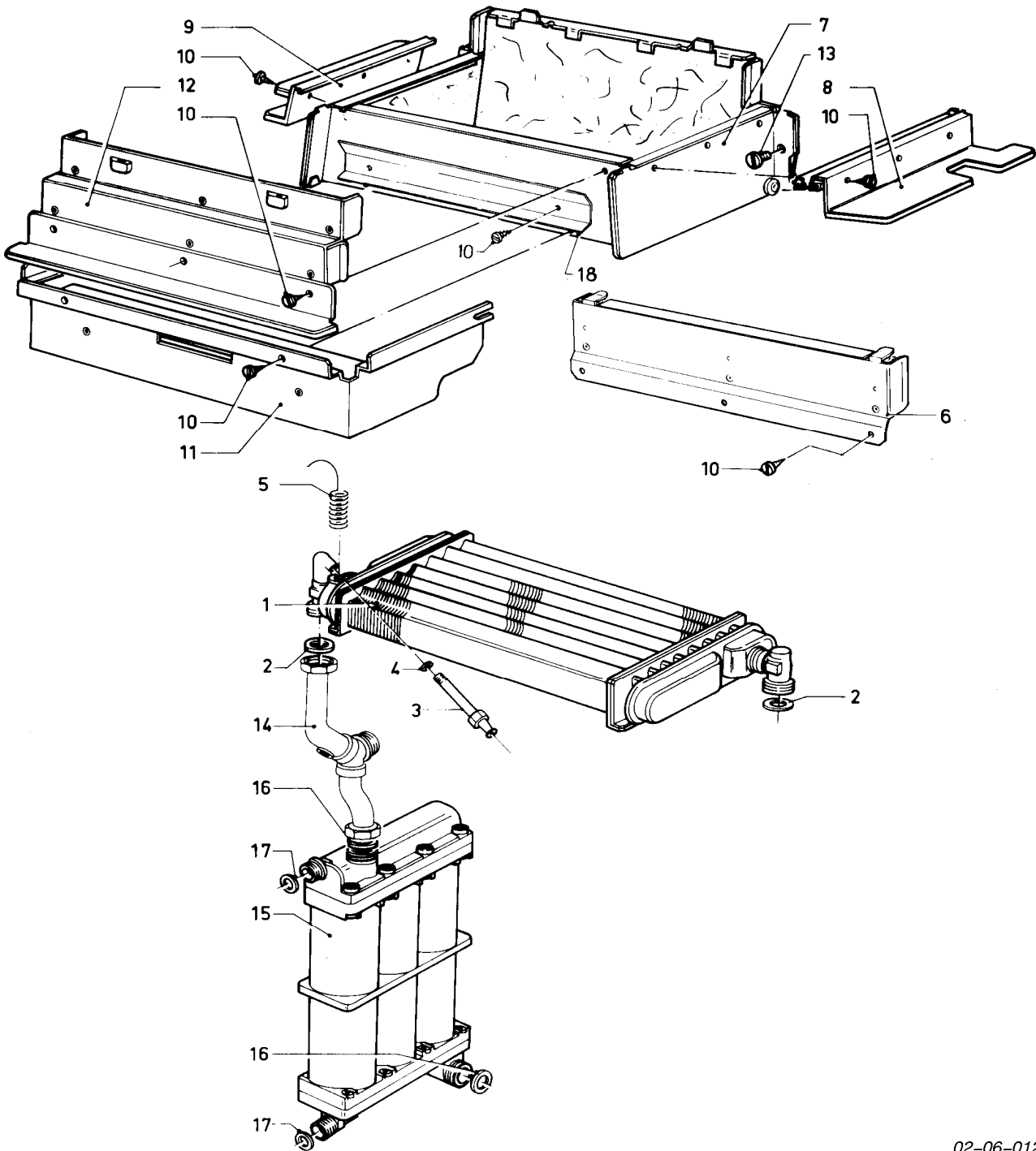
Pos.	Art.-No Teile-Nr.	Part Bezeichnung	Type, note Typ, Bemerkung
		02-05-014	
20	010456	Diaphragm disc Membranteller	
21	020220	Diaphragm Membrane	
22	-	-	connection piping see main component 08 connection parts (connection piping)
		-	Steuerleitungen siehe Baugruppe 08 Hydraulikteile (Steuerleitungen)
23	-	-	connection piping see main component 08 connection parts (connection piping)
		-	Steuerleitungen siehe Baugruppe 08 Hydraulikteile (Steuerleitungen)
24	-	-	connection piping see main component 08 connection parts (connection piping)
		-	Steuerleitungen siehe Baugruppe 08 Hydraulikteile (Steuerleitungen)
25	-	-	connection piping see main component 08 connection parts (connection piping)
		-	Steuerleitungen siehe Baugruppe 08 Hydraulikteile (Steuerleitungen)
26	-	-	connection piping see main component 08 connection parts (connection piping)
		-	Steuerleitungen siehe Baugruppe 08 Hydraulikteile (Steuerleitungen)
27	-	-	connection piping see main component 08 connection parts (connection piping)
		-	Steuerleitungen siehe Baugruppe 08 Hydraulikteile (Steuerleitungen)
28	981155	O-ring (PK10) O-Ring (10 St.)	
29	154133	Bow Bügel	
40	105740	Cylinder screw Zylinderschraube	

# 06 Heat exchanger - Wärmetauscher

VC 180 XE

VC 240 XE

VC 280 XE



02-06-012

## 06 Heat exchanger - Wärmetauscher

VC 180 XE

VC 240 XE

VC 280 XE

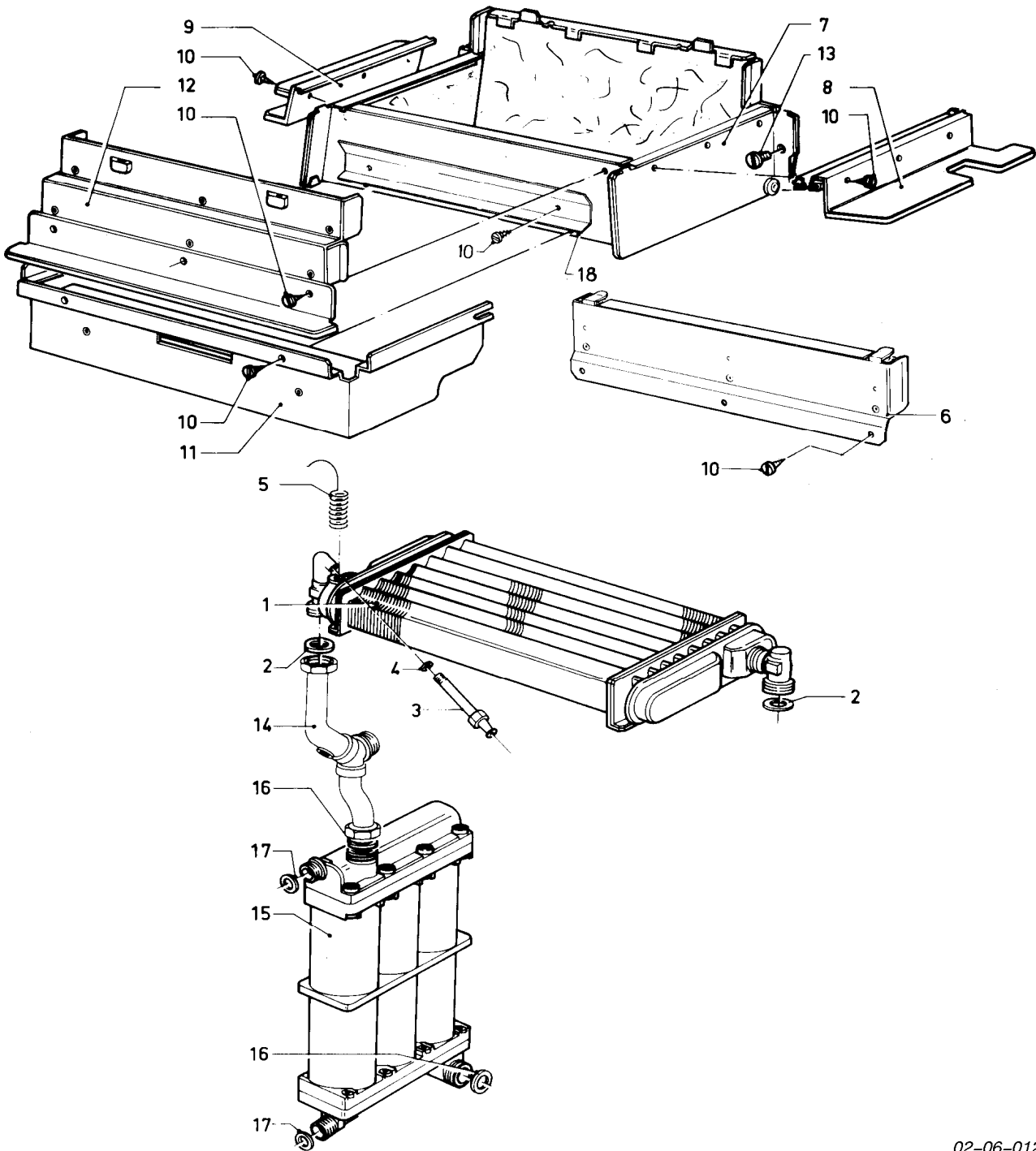
Pos.	Art.-No Teile-Nr.	Part Bezeichnung	Type, note Typ, Bemerkung
		02-06-012	
01	061835	Heat exchanger Wärmetauscher HW	VC 180 XE, with parts 02 - 04 VC 180 XE, mit Pos. 02 - 04
01	061836	Heat exchanger Wärmetauscher HW	VC 240 XE, with parts 02 - 04 VC 240 XE, mit Pos. 02 - 04
01	061872	Heat exchanger Wärmetauscher HW	VC 280 XE, with parts 02 - 04 VC 280 XE, mit Pos. 02 - 04
02	981140	Washer (PK10) Rechteckdichtring 3/4 (10 St.)	
03	140015	De-aeration screw Entlüftungsschraube	with part 04 mit Pos. 04
04	981166	O-ring (PK10) O-Ring (10 St.)	
05	101384	Temperature limiter Temperaturbegrenzer	VC 180 XE VC 180 XE
05	101384	Temperature limiter Temperaturbegrenzer	VC 240 XE VC 240 XE
05	101392	Temperature limiter Temperaturbegrenzer	VC 280 XE VC 280 XE
06	-	-	not necessary Pos. entfällt
07	118463	Combustion chamber Heizschacht	VC 180 XE, with parts 08, 09, 10 VC 180 XE, mit Pos. 08, 09, 10
07	118465	Combustion chamber Heizschacht	VC 240 XE, with parts 08, 09, 10 VC 240 XE, mit Pos. 08, 09, 10
07	118467	Combustion chamber Heizschacht	VC 280 XE, with parts 08, 09, 10 VC 280 XE, mit Pos. 08, 09, 10
08	-	-	see pos. 07 siehe Pos. 07
09	-	-	see pos. 07 siehe Pos. 07
10	088624	Screw (kit) Blechschrabe, Set	
11	079407	Air duct Luftführung	VC 180 XE VC 180 XE
11	079405	Air duct Luftführung	VC 240 XE VC 240 XE
11	079405	Air duct Luftführung	VC 280 XE VC 280 XE
12	084937	Connection piece Verbindungsstück	VC 180 XE VC 180 XE
12	084936	Connection piece Verbindungsstück	VC 240 XE VC 240 XE
12	084953	Connection piece Verbindungsstück	VC 280 XE, front and back VC 280 XE, vorne und hinten
13	235727	Screw Blechschrabe	
14	-	-	connection tube see main component 08 connection parts Anschlussrohre siehe Baugruppe 08 Hydraulikteile
15	-	-	not necessary Pos. entfällt

# 06 Heat exchanger - Wärmetauscher

VC 180 XE

VC 240 XE

VC 280 XE



02-06-012

## 06 Heat exchanger - Wärmetauscher

VC 180 XE

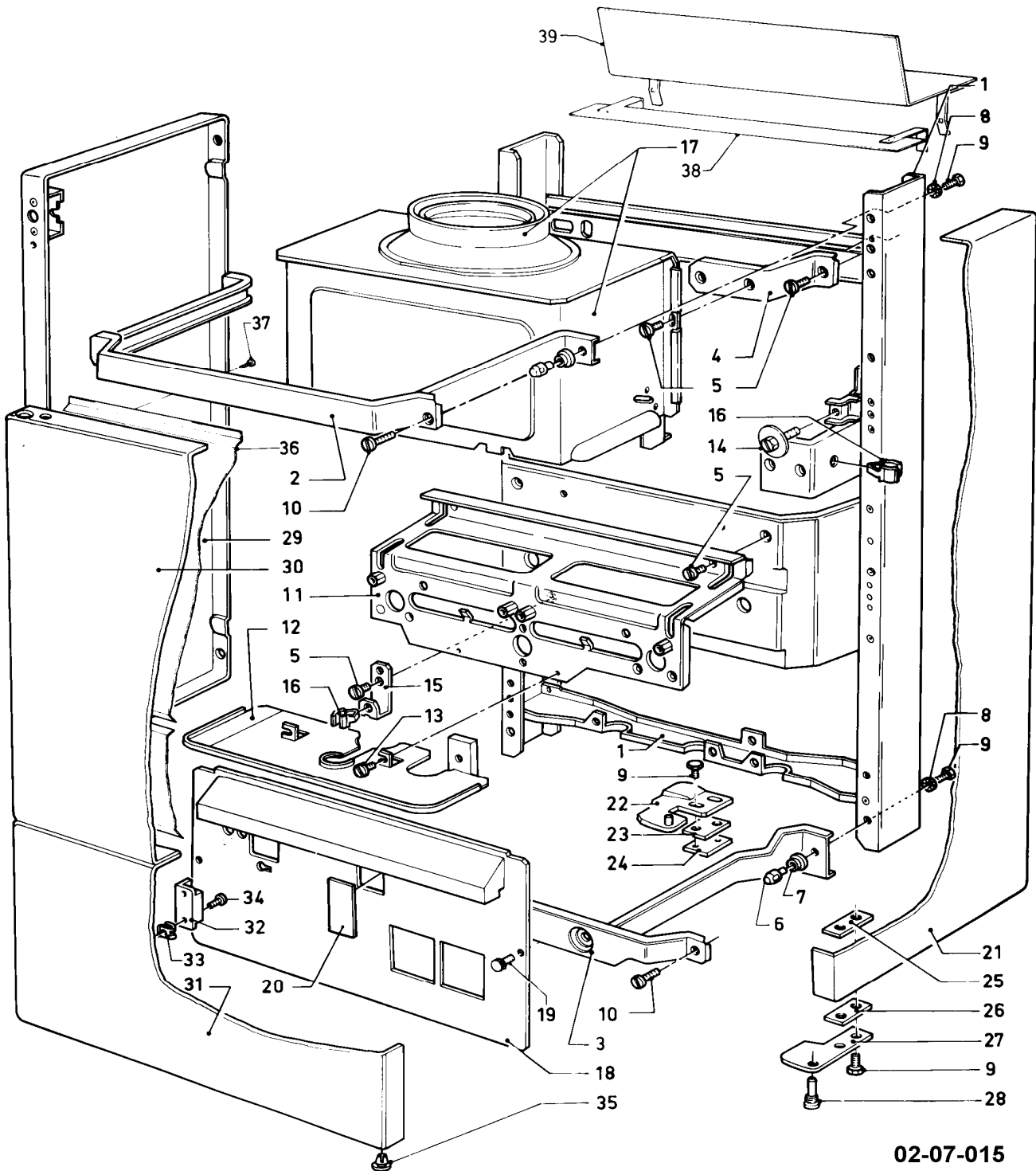
VC 240 XE

VC 280 XE

Pos.	Art.-No Teile-Nr.	Part Bezeichnung	Type, note Typ, Bemerkung
		02-06-012	
16	-	-	not necessary
		-	Pos. entfällt
17	-	-	not necessary
		-	Pos. entfällt
18	153396	Guide plate, front	VC 280 XE
		Leitblech, vorne	VC 280 XE

# 07 Casing parts - Verkleidungsteile

VC 180 XE  
VC 240 XE  
VC 280 XE



02-07-015



## 07 Casing parts - Verkleidungsteile

VC 180 XE

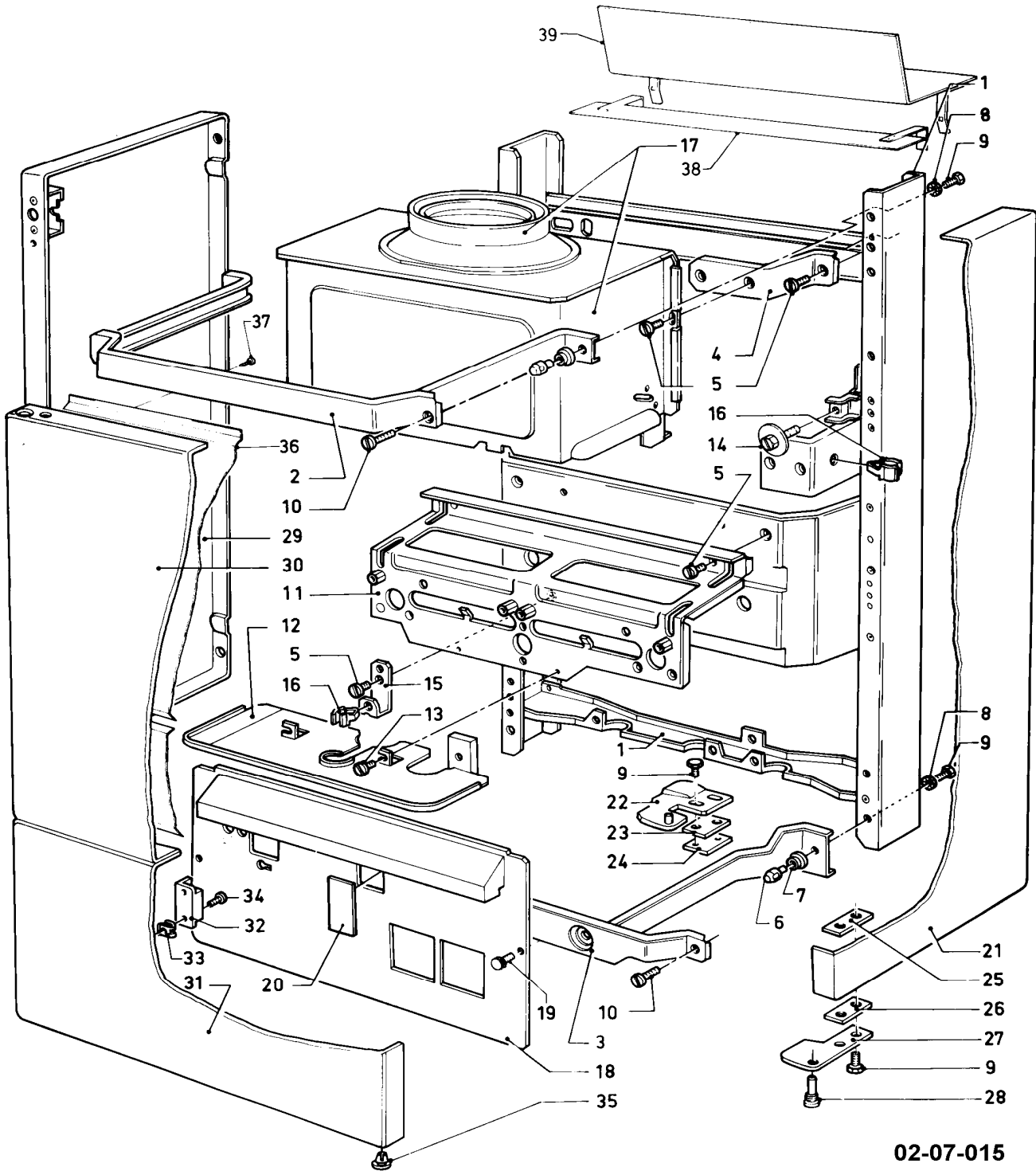
VC 240 XE

VC 280 XE

Pos.	Art.-No Teile-Nr.	Part Bezeichnung	Type, note Typ, Bemerkung
		02-07-015	
00	086583	Suspension	not shown
		Geräte-Aufhängung	nicht dargestellt
01	-	-	not available as spare part
		-	nicht einzeln lieferbar
02	154220	Bow	
		Bügel	
03	154227	Bow	
		Bügel	
04	086322	Support	
		Halter	
05	235727	Screw	
		Blechschraube	
06	070357	Nut	
		Formmutter	
07	980093	Gasket	
		Dichtung	
08	060020	Disc	
		Fächerscheibe	
09	070350	Screw	
		Schraube	
10	235737	Tapping screw (ST 6,3x16)	
		Blechschraube (ST 6,3x16)	
11	149627	Support	VC 180 XE
		Träger	VC 180 XE
11	149628	Support	VC 240 XE
		Träger	VC 240 XE
11	149628	Support	VC 280 XE
		Träger	VC 280 XE
12	213362	Protection plate	
		Strahlungsblech	
13	139203	Cheese head screw M4x8, thread grooving	
		Zyl.-Schraube M4x8, gewindefurchend	
14	116477	Hexagonal screw	
		Sechskantschraube	
15	221723	Support	
		Stütze	
16	126153	Spring clamp	
		Klemmfeder	
17	074920	Draft diverter	VC 180 XE
		Strömungssicherung	VC 180 XE
17	074921	Draft diverter	VC 240 XE
		Strömungssicherung	VC 240 XE
17	074940	Draft diverter	VC 280 XE
		Strömungssicherung	VC 280 XE
18	075461	Covering plate	for appliances without controller
		Blende	für Geräte ohne Einbauregler
18	075517	Covering plate	for appliances with controller
		Blende	für Geräte mit Einbauregler

# 07 Casing parts - Verkleidungsteile

VC 180 XE  
VC 240 XE  
VC 280 XE



02-07-015

## 07 Casing parts - Verkleidungsteile

VC 180 XE

VC 240 XE

VC 280 XE

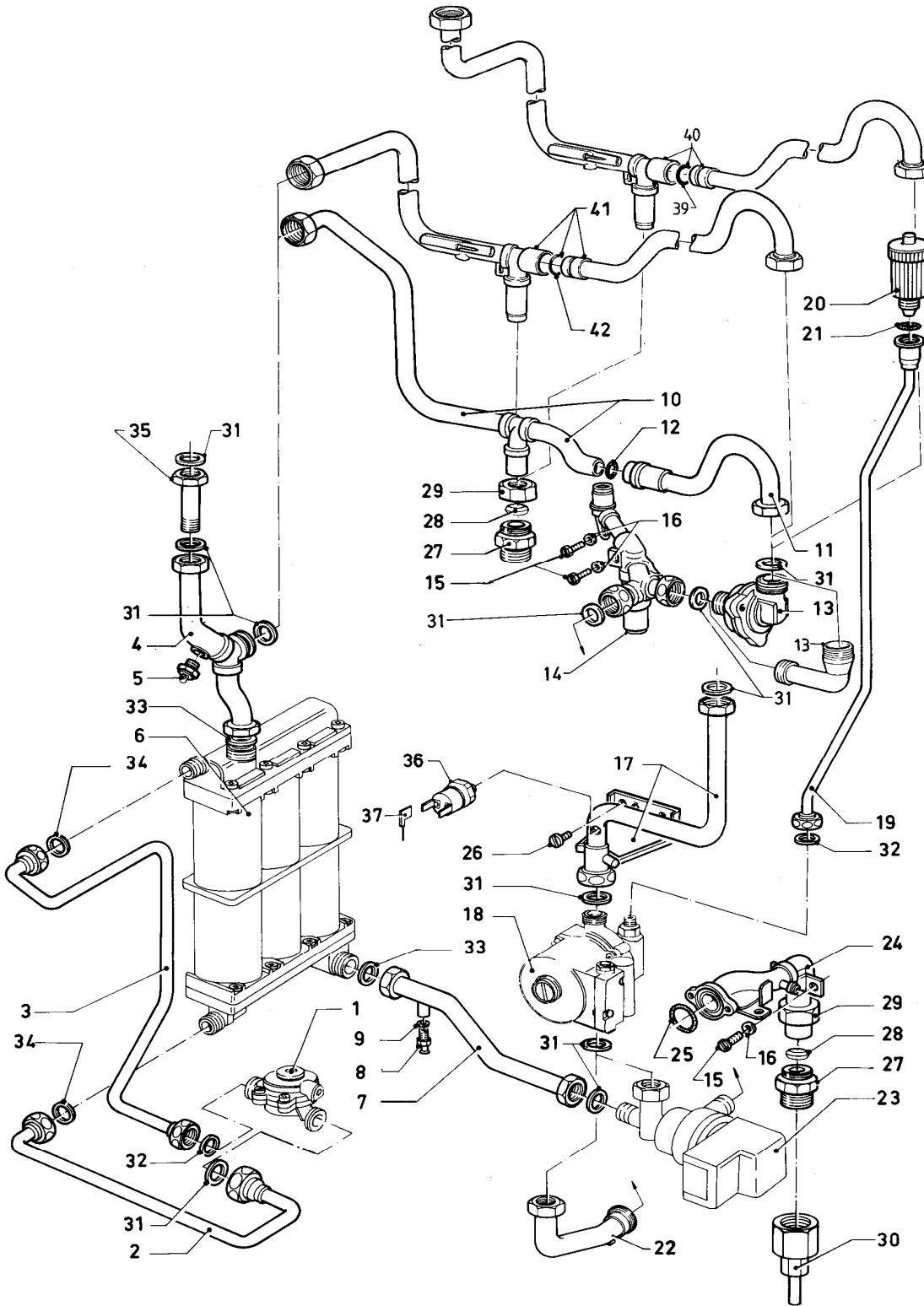
Pos.	Art.-No Teile-Nr.	Part Bezeichnung	Type, note Typ, Bemerkung
		02-07-015	
19	133799	Screw Formschraube	
19	235715	Tapping screw (ST 4,8x 9,5) ISO 7049 Blechschrabe (ST 4,8x 9,5) ISO 7049	
20	208672	Covering plate Blende	
21	079920	Side panel, right Seitenwand, rechts	with parts 22 - 27 mit Pos. 09, 22 - 27
22	088620	Fastening set Befestigungssatz	with part 28 mit Pos. 28
23	-	-	see pos. 22 siehe Pos. 22
24	-	-	see pos. 22 siehe Pos. 22
25	-	-	see pos. 22 siehe Pos. 22
26	-	-	see pos. 22 siehe Pos. 22
27	-	-	see pos. 22 siehe Pos. 22
28	070351	Screw Schraube	
29	079921	Side panel, left Seitenwand, links	
30	294012	Top door panel Türe, oben	VC 180 XE, with parts 32 - 35 VC 180 XE, mit Pos. 32 - 35
30	294012	Top door panel Türe, oben	VC 240 XE, with parts 32 - 35 VC 240 XE, mit Pos. 32 - 35
30	294030	Top door panel Türe, oben	VC 280 XE, H,B, with pos. 32-37 VC 280 XE, H,B, mit Pos. 32-37
31	294013	Bottom door panel Türe, unten	with parts 32 - 35 mit Pos. 32 - 35
32	170356	Magnet Türmagnet	clipped eingeklipst
33	158207	Snap nut Schnappmutter	
34	235748	tapping screw Blechschrabe	
35	124870	Bush Buchse	
36	213377	Protection plate Strahlungsblech	VC 280 XE VC 280 XE
37	235748	tapping screw Blechschrabe	VC 280 XE VC 280 XE
38	153375	Guide plate Leitblech	VC 280 XE VC 280 XE
38	213381	Protection plate Strahlungsblech	not shown, only necessary in connection with new frame and new support (pos. 11). nicht dargestellt, nur in Verbindung mit neuem Rahmen und neuem Träger (Pos. 11) erforderlich.
39	-	-	not necessary Pos. entfällt

# 08 Connection parts - Hydraulikteile

VC 180 XE

VC 240 XE

VC 280 XE



02 - 08 - 018

## 08 Connection parts - Hydraulikteile

VC 180 XE

VC 240 XE

VC 280 XE

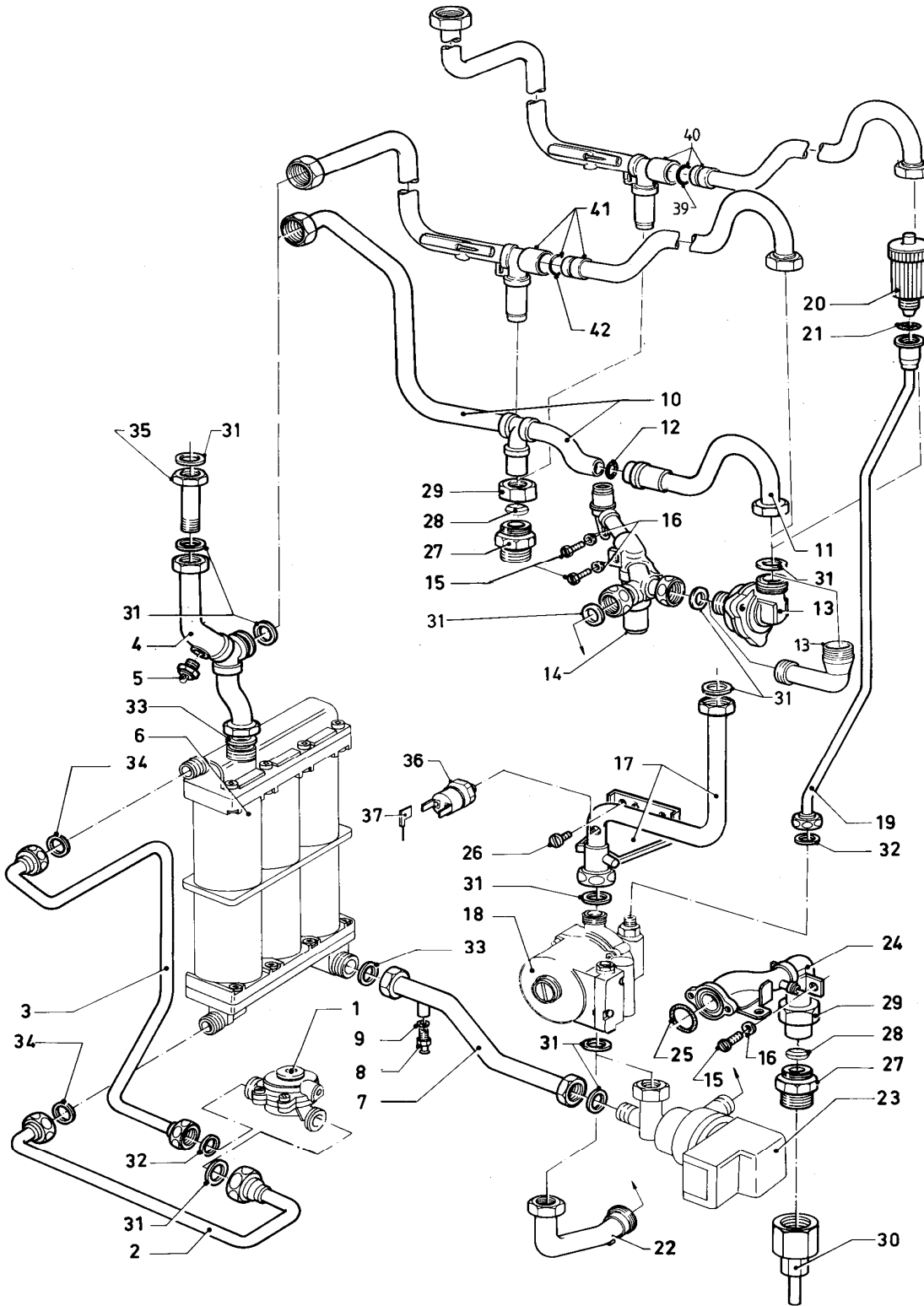
Pos.	Art.-No Teile-Nr.	Part Bezeichnung	Type, note Typ, Bemerkung
		02-08-018	
01	-	-	not necessary
		-	Pos. entfällt
02	-	-	not necessary
		-	Pos. entfällt
03	-	-	not necessary
		-	Pos. entfällt
04	-	-	not necessary
		-	Pos. entfällt
05	252805	NTC-sensor Fühler (NTC)	
06	-	-	not necessary
		-	Pos. entfällt
07	-	-	not necessary
		-	Pos. entfällt
08	-	-	not necessary
		-	Pos. entfällt
09	-	-	not necessary
		-	Pos. entfällt
10	-	-	not necessary
		-	Pos. entfällt
11	-	-	not necessary
		-	Pos. entfällt
12	981176	Packing ring (PK10) Dichtung (10 St.)	
13	150216	By-pass valve Überströmventil	VC 180 XE, 2,5 m
			VC 180 XE, 2,5 m
13	150216	By-pass valve Überströmventil	VC 240 XE, 2,5 m
			VC 240 XE, 2,5 m
13	150217	By-pass valve Überströmventil	VC 280 XE, 3,5 m
			VC 280 XE, 3,5 m
13	150218	By-pass valve Überströmventil	1.7 m, special edition
			1,7 m, Sonderausführung
14	081058	Connection Anschluss	return Rücklauf
15	070361	Hexagonal screw Sechskantschraube	
16	111458	Disc Fächerscheibe	
17	081316	Connection tube Anschlussrohr	
18	161106	Pump Pumpe 5,0 m	
19	081317	Connection tube Anschlussrohr	
20	061707	Automatic de-aerator Schnellentlüfter	with part 21 mit Pos. 21
21	981163	O-ring (PK10) O-Ring (10 St.)	
22	081320	Connection tube Anschlussrohr	

# 08 Connection parts - Hydraulikteile

VC 180 XE

VC 240 XE

VC 280 XE



02 - 08 - 018

## 08 Connection parts - Hydraulikteile

VC 180 XE

VC 240 XE

VC 280 XE

Pos.	Art.-No Teile-Nr.	Part Bezeichnung	Type, note Typ, Bemerkung
		02-08-018	
23	-	-	not necessary
		-	Pos. entfällt
24	082558	Gas connection	VC 180 XE, R 3/4
		Gasanschluss	VC 180 XE, R 3/4
24	082547	Gas connection	VC 240 XE, R 1
		Gasanschluss	VC 240 XE, R 1
24	082547	Gas connection	VC 280 XE, R 1
		Gasanschluss	VC 280 XE, R 1
25	982499	Gasket	
		Dichtung	
26	235727	Screw	
		Blechschraube	
27	080074	Compression fitting 3/4 inch	with parts 28, 29, R 3/4
		Quetschverschraubung 3/4	mit Pos. 28, 29, R 3/4
27	080075	Compression fitting 1 inch	with parts 28, 29, R 1
		Quetschverschraubung R1	mit Pos. 28, 29, R 1
28	080184	Ring	for R 3/4 american screwing
		Schneidring	für R 3/4 Quetschverschraubung
28	080187	Ring	for R 1 american screwing
		Schneidring	für R 1 Quetschverschraubung
29	080177	Nut	for R 3/4 american screwing
		Mutter	für R 3/4 Quetschverschraubung
29	080196	Nut	for R 1 american screwing
		Mutter	für R 1 Quetschverschraubung
30	080053	Connection piece	VC 180 XE, B
		Reduzierstück	VC 180 XE, B
30	080099	Connection piece	VC 240 XE, B
		Reduzierstück	VC 240 XE, B
30	080099	Connection piece	VC 280 XE, B
		Reduzierstück	VC 280 XE, B
31	981140	Washer (PK10)	
		Rechteckdichtring 3/4 (10 St.)	
32	981142	Washer (PK10)	
		Rechteckdichtring (10 St.)	
33	-	-	not necessary
		-	Pos. entfällt
34	-	-	not necessary
		-	Pos. entfällt
35	-	-	not necessary
		-	Pos. entfällt
36	-	-	not necessary
		-	Pos. entfällt
37	-	-	no longer available
		-	Position entfällt
39	981163	O-ring (PK10)	
		O-Ring (10 St.)	
40	089236	Connection tube	flow
		Anschlussrohr	Vorlauf
41	-	-	not necessary
		-	Pos. entfällt
42	-	-	not necessary
		-	Pos. entfällt





## 08a Connection piping - Hydraulikteile (Steuerleitungen)

VC 180 XE

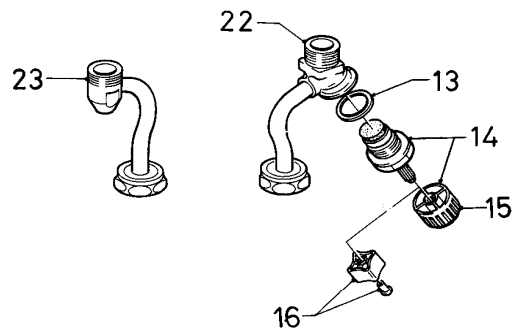
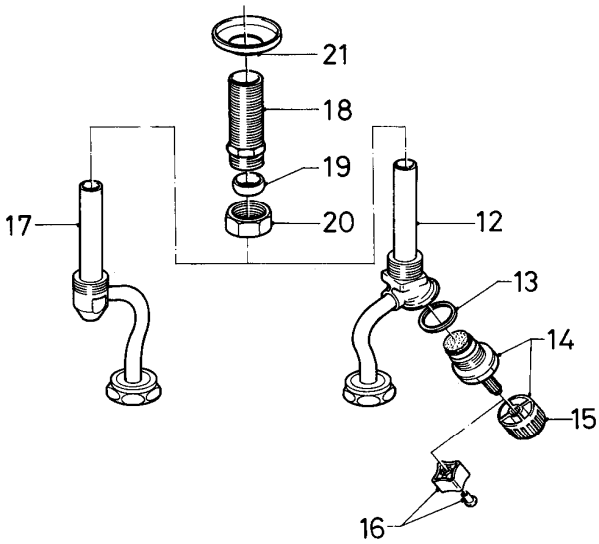
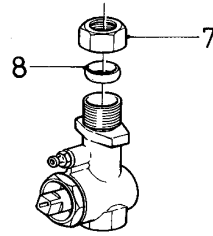
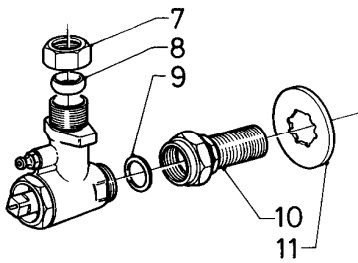
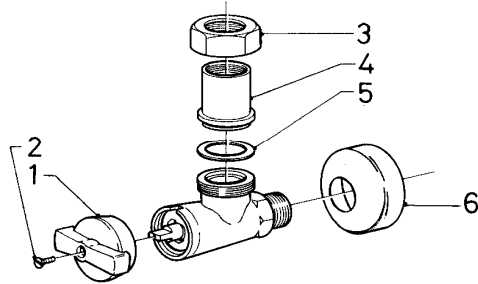
VC 240 XE

VC 280 XE

Pos.	Art.-No Teile-Nr.	Part Bezeichnung	Type, note Typ, Bemerkung
		02-08-020	
01	088918	Flow switch conduction Steuerleitung für Gasarmatur	
02	088920	Flow switch conduction Steuerleitung für Gasarmatur	

# 08b Acc.-connection parts - Hydraulikteile (Anschlusssteile)

VC 180 XE  
VC 240 XE  
VC 280 XE



02 - 08 - 026

## 08b Acc.-connection parts - Hydraulikteile (Anschlusssteile)

VC 180 XE

VC 240 XE

VC 280 XE

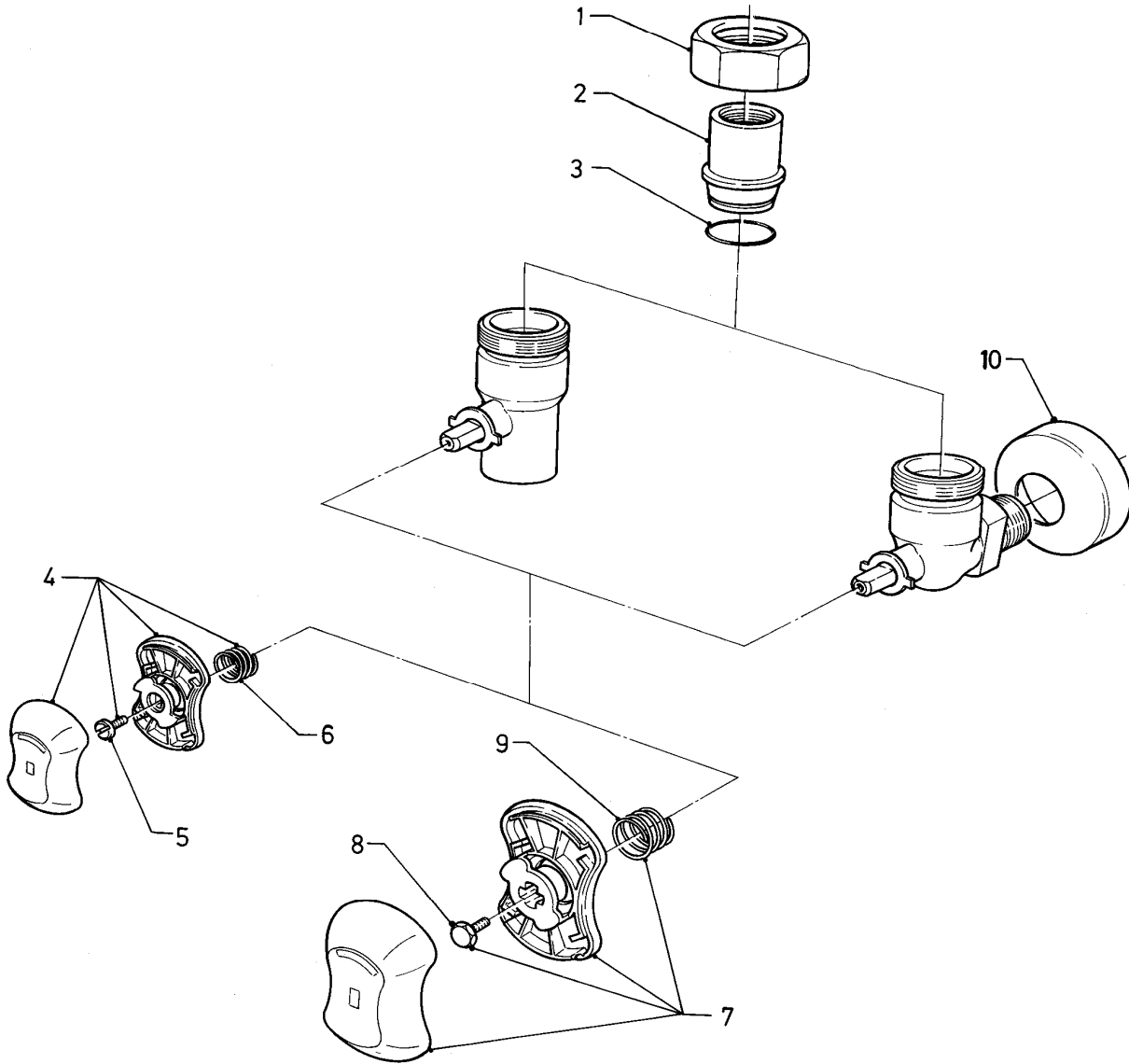
Pos.	Art.-No Teile-Nr.	Part Bezeichnung	Type, note Typ, Bemerkung
		02-08-026	
01	-	-	for R-3/4 gas shut-off valve. no longer available
		-	für R-3/4 Gasanschlusshahn. nicht mehr lieferbar
01	125103	Handle Griff	for R-1 gas shut-off valve für R-1 Gasanschlusshahn
02	492123	Countersunk screw (M 4x8) DIN 966 Senkschraube (M 4x8) DIN 966	
03	-	-	not available as spare part
		-	nicht einzeln lieferbar
04	-	-	not available as spare part
		-	nicht einzeln lieferbar
05	980270	Washer Rechteckdichtring	for R-3/4 gas shut-off valve für R-3/4 Gasanschlusshahn
05	980271	Washer Rechteckdichtring	for R-1 gas shut-off valve für R-1 Gasanschlusshahn
06	147002	Rose (R 3/4) Rosette (R 3/4)	for R-3/4 gas shut-off valve (angle version) für R-3/4 Gaseckhahn
06	147003	Rose (R 1) Rosette (R 1)	for R-1 gas shut-off valve (angle version) für R-1 Gaseckhahn
07	080177	Nut Mutter	
08	080184	Ring Schneidring	
09	981804	Washer Rechteckdichtring	
10	081623	Connection piece Anschlussstück	
11	147021	Rose Rosette	
12	-	-	not necessary
		-	Pos. entfällt
13	-	-	not necessary
		-	Pos. entfällt
14	-	-	not necessary
		-	Pos. entfällt
15	-	-	not necessary
		-	Pos. entfällt
16	-	-	not necessary
		-	Pos. entfällt
17	-	-	not necessary
		-	Pos. entfällt
18	-	-	not necessary
		-	Pos. entfällt
19	-	-	not necessary
		-	Pos. entfällt
20	-	-	not necessary
		-	Pos. entfällt
21	-	-	not necessary
		-	Pos. entfällt
22	-	-	not necessary
		-	Pos. entfällt
23	-	-	not necessary
		-	Pos. entfällt

### 08c Gas cocks - Hydraulikteile (Gasanschlusshähne)

VC 180 XE

VC 240 XE

VC 280 XE



02 - 08 - 028

## 08c Gas cocks - Hydraulikteile (Gasanschlusshähne)

VC 180 XE

VC 240 XE

VC 280 XE

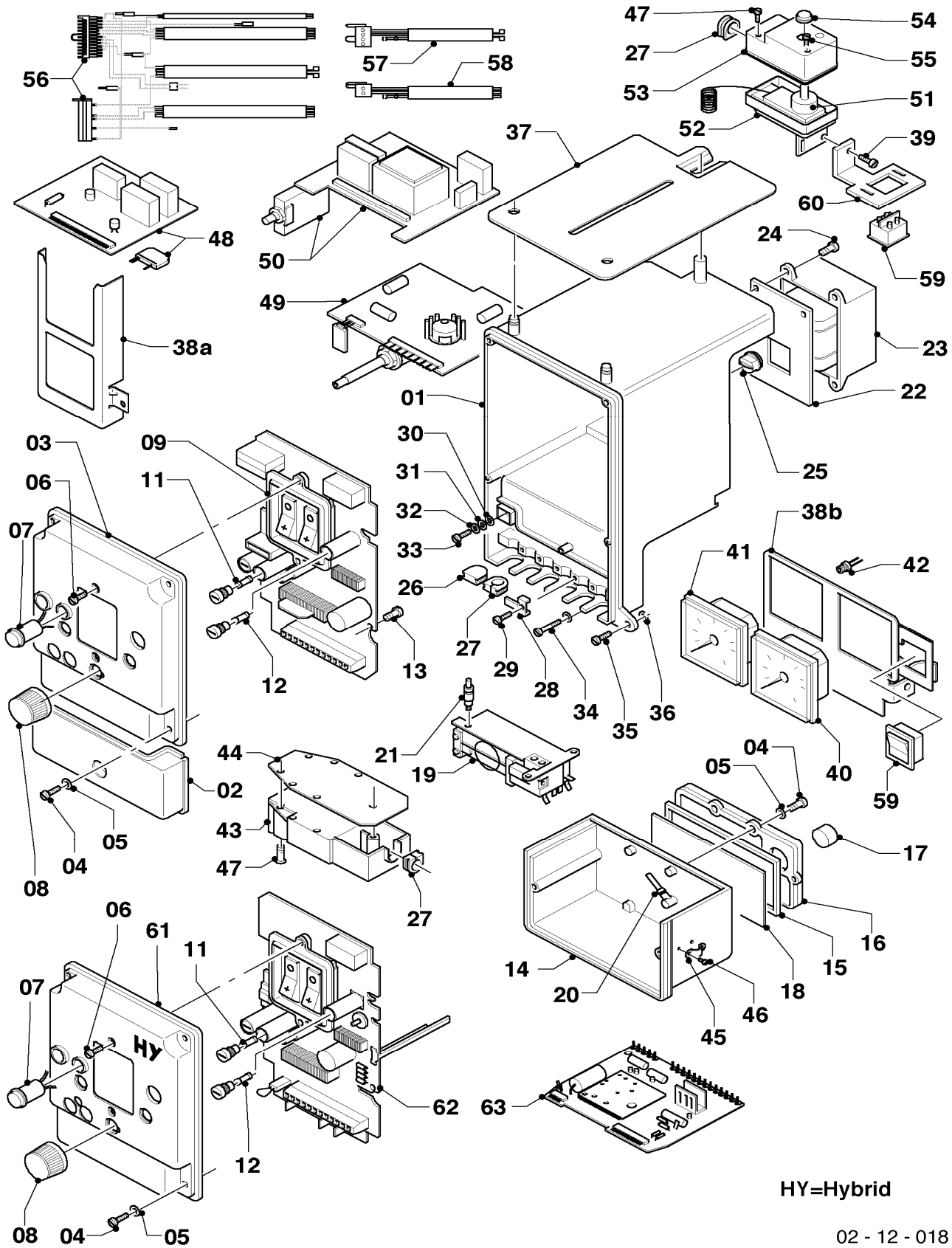
Pos.	Art.-No Teile-Nr.	Part Bezeichnung	Type, note Typ, Bemerkung
		02-08-028	
01	-	-	not available as spare part
		-	nicht einzeln lieferbar
02	-	-	not available as spare part
		-	nicht einzeln lieferbar
03	982310	Gasket	for R-3/4 gas shut-off valve
		Dichtung	für R-3/4 Gasanschlusshahn
03	982316	Gasket	for R-1 gas shut-off valve
		Dichtung	für R-1 Gasanschlusshahn
04	-	-	not necessary
		-	Pos. entfällt
05	-	-	not necessary
		-	Pos. entfällt
06	-	-	not necessary
		-	Pos. entfällt
07	280876	Handle	for R-3/4+R-1 gas shut-off valve
		Griff	für R-3/4+R-1 Gasanschlusshahn
07	280805	Handle	for R-3/4+R-1 gas shut-off valve (fire protection)
		Griff	für R-3/4+R-1 Gasanschlusshahn (Brandschutz)
08	116482	Screw	
		Schraube	
09	104282	Spring	
		Feder	
10	147002	Rose (R 3/4)	for R-3/4 gas shut-off valve (angle version)
		Rosette (R 3/4)	für R-3/4 Gaseckhahn
10	147003	Rose (R 1)	for R-1 gas shut-off valve (angle version)
		Rosette (R 1)	für R-1 Gaseckhahn

# 12 Control panel - Schaltkasten

VC 180 XE

VC 240 XE

VC 280 XE



02 - 12 - 018

## 12 Control panel - Schaltkasten

VC 180 XE

VC 240 XE

VC 280 XE

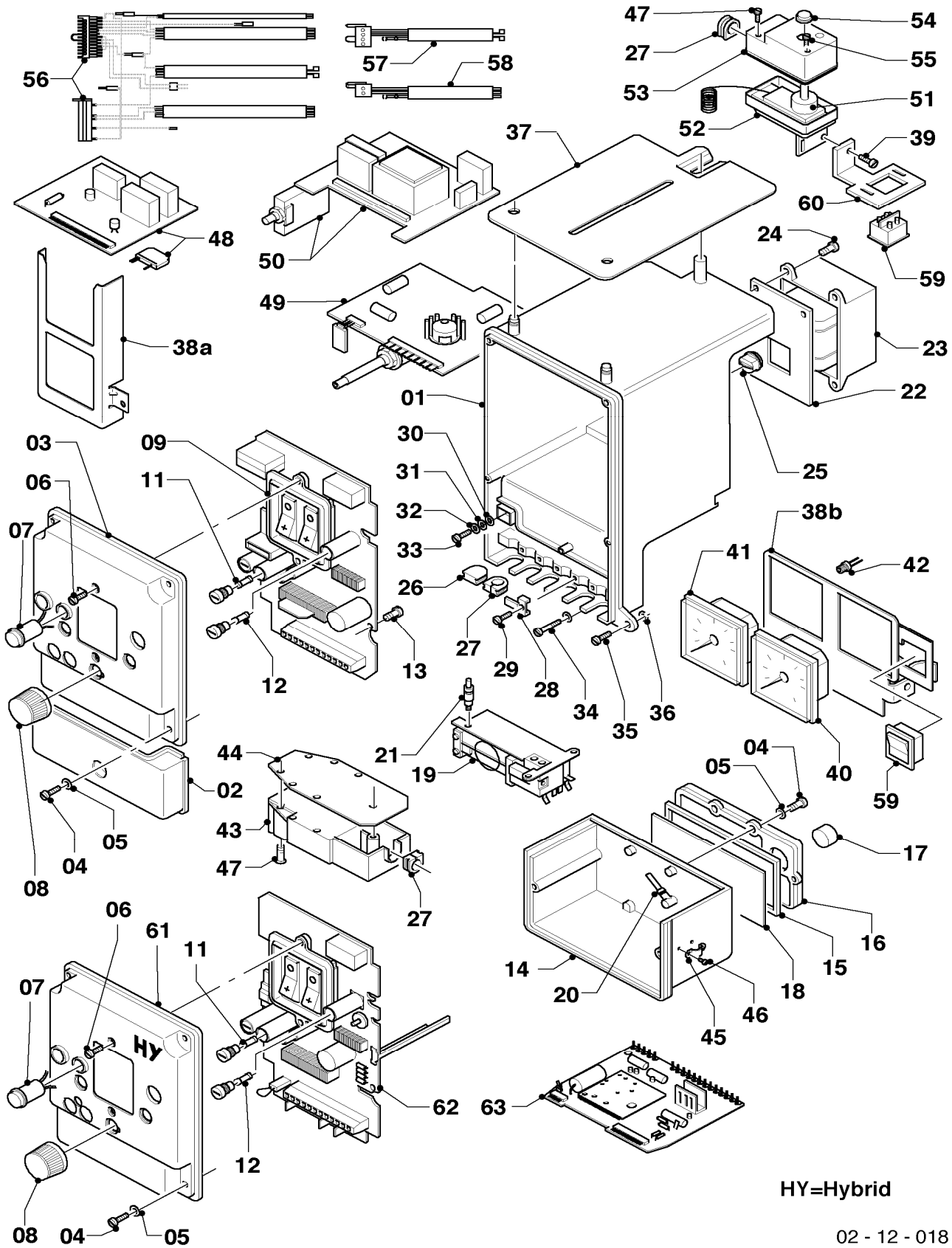
Pos.	Art.-No Teile-Nr.	Part Bezeichnung	Type, note Typ, Bemerkung
		02-12-018	
01	-	-	not available as spare part
		-	nicht einzeln lieferbar
02	071775	Cover	
		Deckel	
03	-	-	not available as spare part
		-	nicht einzeln lieferbar
04	105780	Cylinder screw	
		Zylinderschraube	
05	090034	Safety disc	
		Sicherungsscheibe	
06	139211	Screw	
		PT-Schraube	
07	250626	Signal lamp	
		Glimmlampe	
08	143967	Knob	
		Knopf	
09	-	-	not necessary
		-	Pos. entfällt
11	251955	Fuse 2.0A T (PK10)	2.0 AT
		Sicherung 2,0A T (10 St.)	2,0 AT
12	251960	Fuse 0.16A T (PK10)	0.16 AT
		Sicherung 0,16A T (10 St.)	0,16 AT
13	492147	Lens head screw	
		Linsenschraube	
13	280217	Clip	not shown
		Klips	nicht dargestellt
14	071788	Cover	with parts 04, 05
		Deckel	mit Pos. 04, 05
15	-	-	see pos. 14
		-	siehe Pos. 14
16	-	-	see pos. 14
		-	siehe Pos. 14
17	-	-	see pos. 14
		-	siehe Pos. 14
18	-	-	see pos. 14
		-	siehe Pos. 14
19	160108	Pump diaphragm	with part 21
		Pumpe (Membranpumpe)	mit Pos. 21
20	080368	Hose	
		Schlauch	
21	137286	Plug	
		Stopfen	
22	210654	Insulation plate	
		Isolierplatte	
23	287412	Transformer	
		Transformator	
24	235740	tapping screw	
		Blechschrabe	
25	201835	Cable bushing	
		Kabeldurchführung	

# 12 Control panel - Schaltkasten

VC 180 XE

VC 240 XE

VC 280 XE



HY=Hybrid

02 - 12 - 018



## 12 Control panel - Schaltkasten

VC 180 XE

VC 240 XE

VC 280 XE

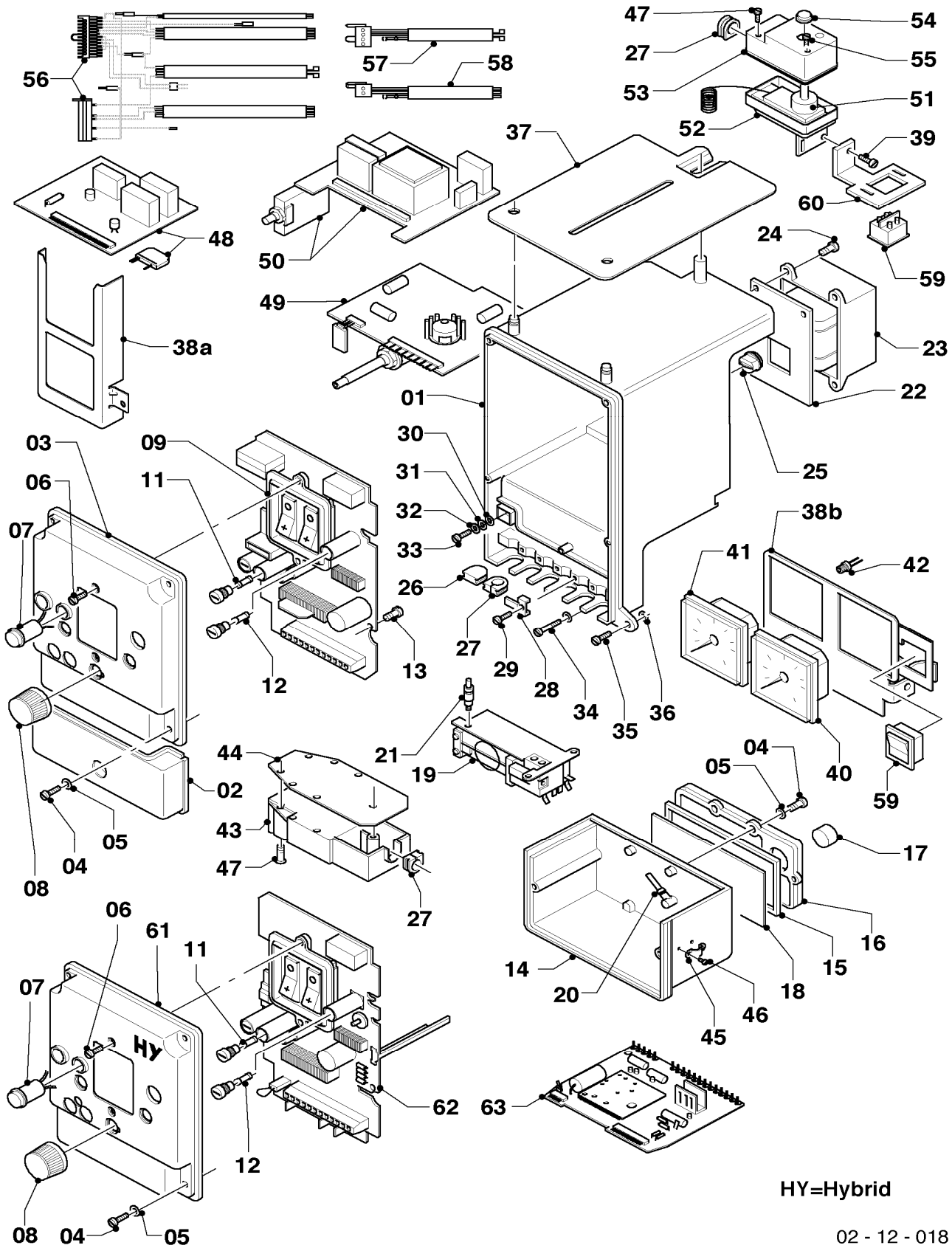
Pos.	Art.-No Teile-Nr.	Part Bezeichnung	Type, note Typ, Bemerkung
		02-12-018	
26	201848	Cable bushing Kabeldurchführung	
27	201849	Cable bushing Kabeldurchführung	
28	188627	Clamp Schelle	
29	140012	Screw Schraube	
30	120020	Contact protection Kontaktschutz	
31	105814	Cylinder screw Zylinderschraube	
32	-	-	see pos. 31 siehe Pos. 31
33	-	-	see pos. 31 siehe Pos. 31
34	130012	Screw Schraube	
35	070010	Screw Schraube	
35	235755	Screw Blechschaube	
36	115507	Retaining washer Sicherungsscheibe	
37	213364	Protection plate Strahlungsblech	
38a	-	-	not necessary Pos. entfällt
38b	086405	Support Halter	
39	235727	Screw Blechschaube	
40	101542	Thermometer Thermometer	
41	101250	Manometer Manometer	
42	084256	Flow switch conduction Steuerleitung	
43	091235	Ignition transformer Zündtransformator	
44	210656	Insulation plate Isolierplatte	
45	188624	Clamp Schelle	
46	118873	pan head screw Flachkopfschraube	
47	060018	Screw Schraube	
47	130005	Screw (PK5) Blechschaube (5 St.)	

# 12 Control panel - Schaltkasten

VC 180 XE

VC 240 XE

VC 280 XE



HY=Hybrid

02 - 12 - 018

## 12 Control panel - Schaltkasten

VC 180 XE

VC 240 XE

VC 280 XE

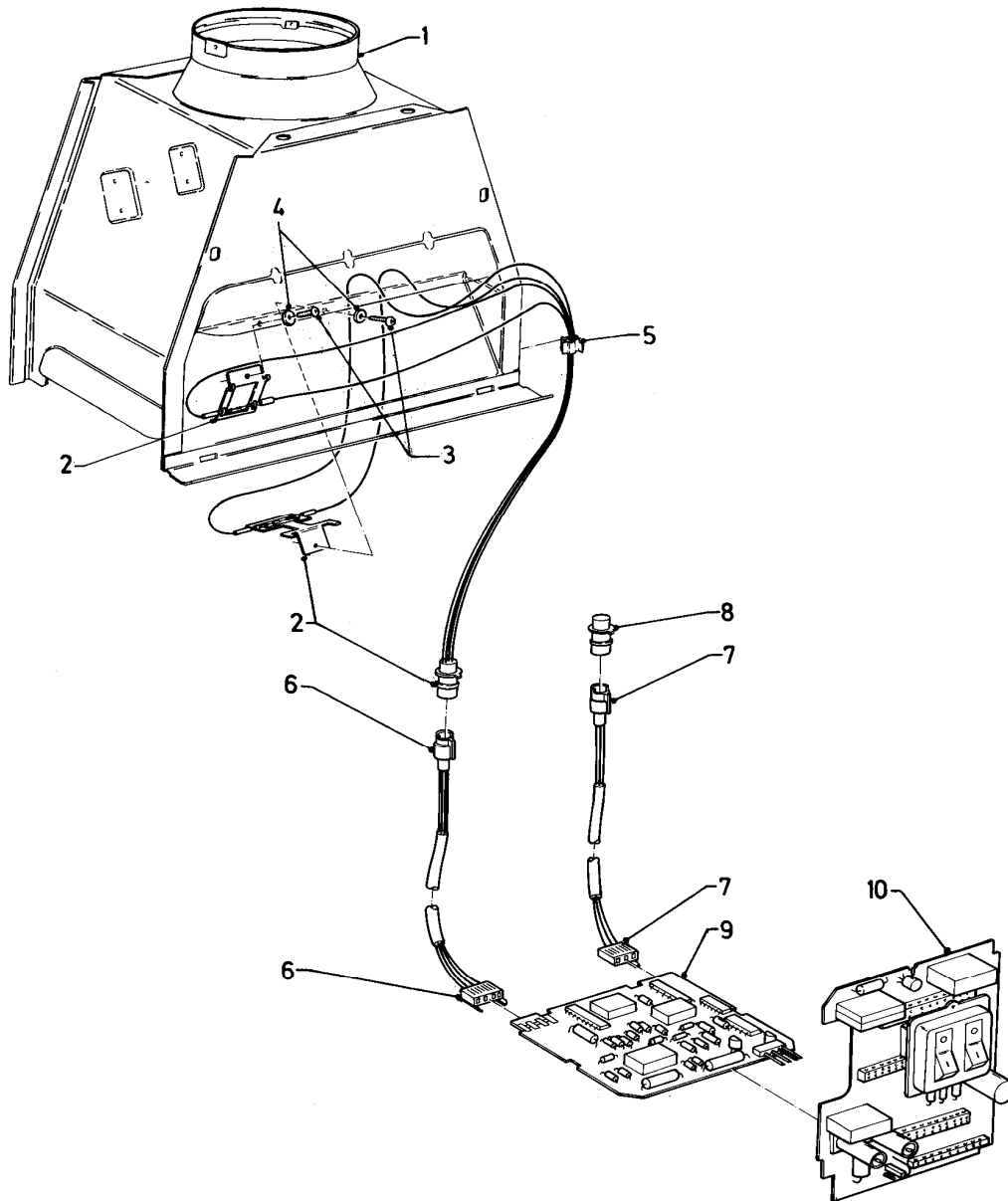
Pos.	Art.-No Teile-Nr.	Part Bezeichnung	Type, note Typ, Bemerkung
		02-12-018	
48	130311	Printed circuit Leiterplatte (Abgassensor)	flue gas sensor Abgassensor
48	130315	Printed circuit Leiterplatte (Steuermodul)	flue gas sensor/flue gas flap/extractor hood Abgassensor/Abgasklappe/Dunstabzug
49	-	-	not necessary Pos. entfällt
50	100555	Flame supervision device Gasfeuerungsautomat	
51	101384	Temperature limiter Temperaturbegrenzer	VC 180,240 E, H,B VC 180,240 E, H,B
52	101392	Temperature limiter Temperaturbegrenzer	VC 280 E, H,B VC 280 E, H,B
52	136936	Casing, lower part Gehäuse-Unterteil	
53	-	-	not available as spare part nicht einzeln lieferbar
54	204048	Cap Kappe	
55	118947	Lens head screw Linsenschraube	
55	130005	Screw (PK5) Blechschrabe (5 St.)	
56	255874	Cable tree Kabelbaum	
57	255803	Wiring harness Kabelbaum	
58	250798	Wiring harness Kabelbaum	
59	-	-	not necessary Pos. entfällt
60	-	-	not necessary Pos. entfällt
61	-	-	not available as spare part nicht einzeln lieferbar
62	130313	Printed circuit Leiterplatte	with parts 11, 12, hybrid mit Pos. 11, 12, Hybrid
62	250790	Link plug Brückenstecker	for powerswitch (pump). not shown für Pumpenwahlschaltung. nicht dargestellt
63	252957	Electronic regulator Elektronischer Regler	hybrid Hybrid

# 12a Flue gas sensor - Schaltkasten (Abgassensor)

VC 180 XE

VC 240 XE

VC 280 XE



02 - 12 - 019

## 12a Flue gas sensor - Schaltkasten (Abgassensor)

VC 180 XE

VC 240 XE

VC 280 XE

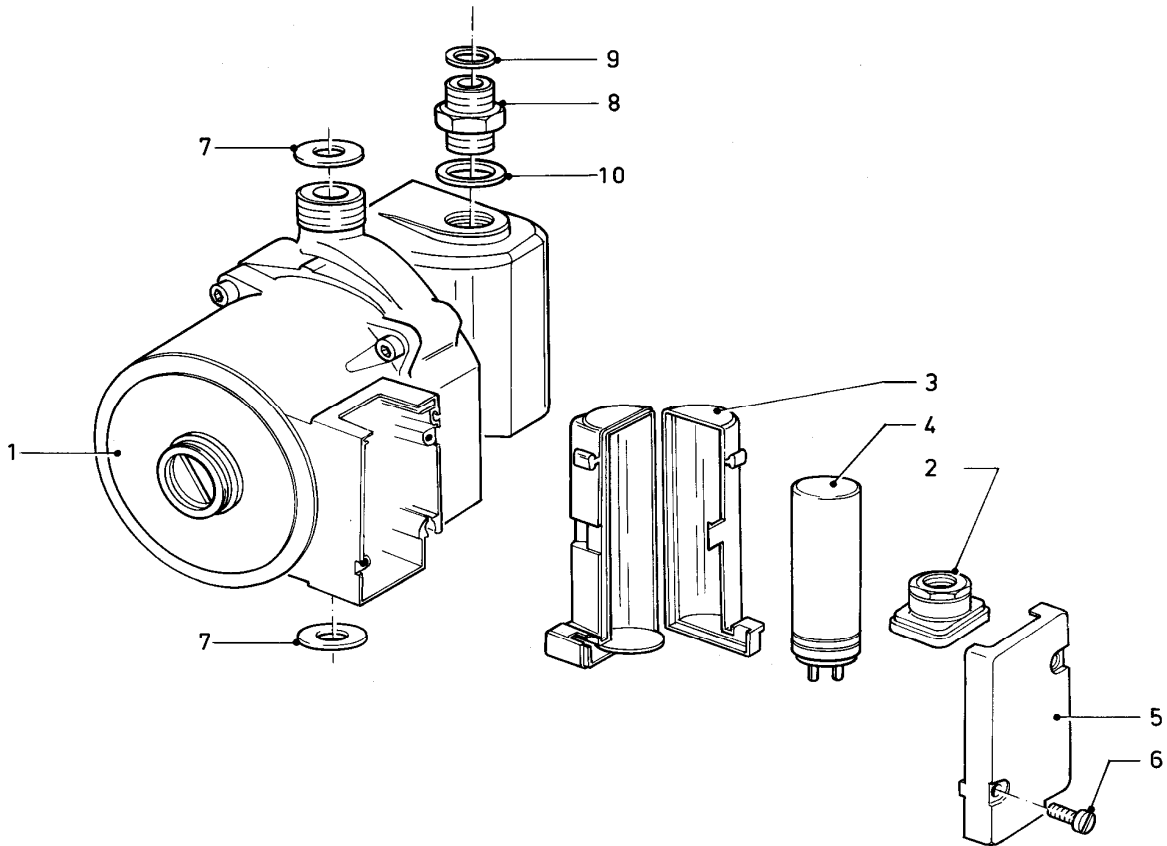
Pos.	Art.-No Teile-Nr.	Part Bezeichnung	Type, note Typ, Bemerkung
		02-12-019	
01	074920	Draft diverter	VC 180 XE
		Strömungssicherung	VC 180 XE
01	074921	Draft diverter	VC 240 XE
		Strömungssicherung	VC 240 XE
01	074940	Draft diverter	VC 280 XE
		Strömungssicherung	VC 280 XE
02	253511	Flue sensor	with parts 03 - 05
		Fühler (Abgassensor)	mit Pos. 03 - 05
03	235750	Screw	
		Blechschrabe	
04	950239	Disc	
		Scheibe	
05	188638	Clamp	
		Schelle	
06	089445	Connection line	
		Verbindungsleitung (Sensoren)	
07	089446	Connection line	
		Verbindungsleitung (Diagnose)	
08	137294	Plug	
		Stopfen	
09	130311	Printed circuit	flue gas sensor
		Leiterplatte (Abgassensor)	Abgassensor
09	130315	Printed circuit	flue gas sensor/flue gas flap/extractor hood
		Leiterplatte (Steuermodul)	Abgassensor/Abgasklappe/Dunstabzugshaube
10	130246	Printed circuit	non-hybrid
		Leiterplatte	Nicht-Hybrid
10	130313	Printed circuit	hybrid
		Leiterplatte	Hybrid

# 16 Pump - Pumpe

VC 180 XE

VC 240 XE

VC 280 XE



02 - 16 - 002

## 16 Pump - Pumpe

VC 180 XE

VC 240 XE

VC 280 XE

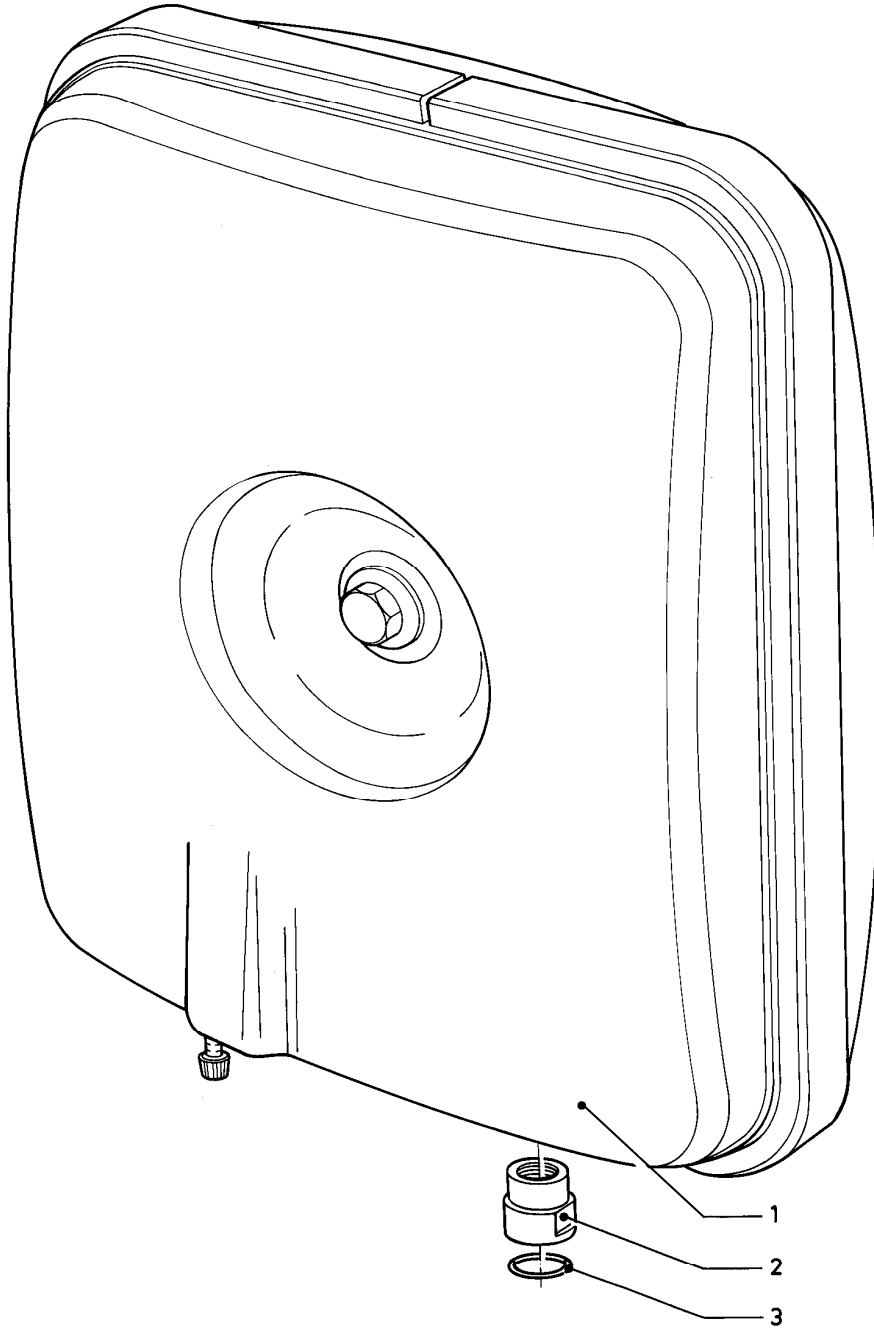
Pos.	Art.-No Teile-Nr.	Part Bezeichnung	Type, note Typ, Bemerkung
		02-16-002	
01	161106	Pump	VC 180 XE, 5 m, with parts 02 - 10
		Pumpe 5,0 m	VC 180 XE, 5 m, mit Pos. 02 - 10
01	161106	Pump	VC 240 XE, 5 m, with parts 02 - 10
		Pumpe 5,0 m	VC 240 XE, 5 m, mit Pos. 02 - 10
01	161107	Pump	VC 280 XE, 6 m, with parts 02 - 10
		Pumpe	VC 280 XE, 6 m, mit Pos. 02 - 10
02	-	-	not available as spare part
		-	nicht einzeln lieferbar
03	-	-	not available as spare part
		-	nicht einzeln lieferbar
04	251370	Capacitor	Grundfos pump, 3 mF
		Kondensator	Grundfos-Pumpe, 3 mF
04	-	-	Wilo-pump, 2.6 mF, no longer available
		-	Wilo-Pumpe, 2,6 mF, nicht mehr lieferbar
05	-	-	not available as spare part
		-	nicht einzeln lieferbar
06	060009	Screw	
		Schraube	
07	981140	Washer (PK10)	
		Rechteckdichtring 3/4 (10 St.)	
08	136333	Sensing point	
		Nippel	
09	981142	Washer (PK10)	
		Rechteckdichtring (10 St.)	
10	981168	Washer (PK10)	
		Rechteckdichtring (10 St.)	

## 18 Expansion vessel - Ausdehnungsgefäß

VC 180 XE

VC 240 XE

VC 280 XE



02 - 18 - 003



## 18 Expansion vessel - Ausdehnungsgefäß

VC 180 XE

VC 240 XE

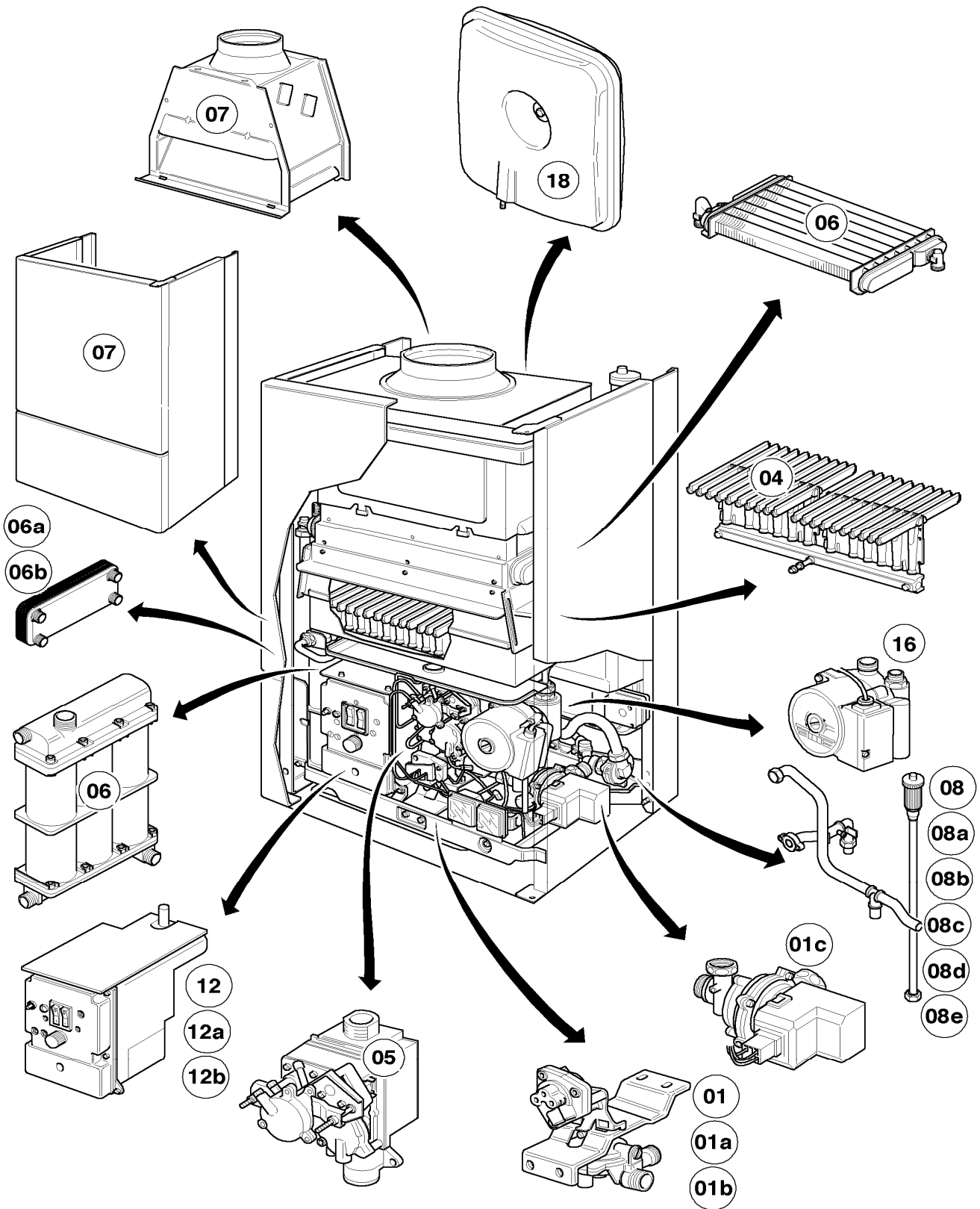
VC 280 XE

Pos.	Art.-No Teile-Nr.	Part Bezeichnung	Type, note Typ, Bemerkung
		02-18-003	
01	181022	Expansion vessel 12 ltr. Ausdehnungsgefäß 12 ltr.	with parts 02, 03 mit Pos. 02, 03
02	-	-	not available as spare part nicht einzeln lieferbar
03	981176	Packing ring (PK10) Dichtung (10 St.)	



# General view of sheet - Baugruppenübersicht

VCW 180 XE  
 VCW 240 XE  
 VCW 280 XE



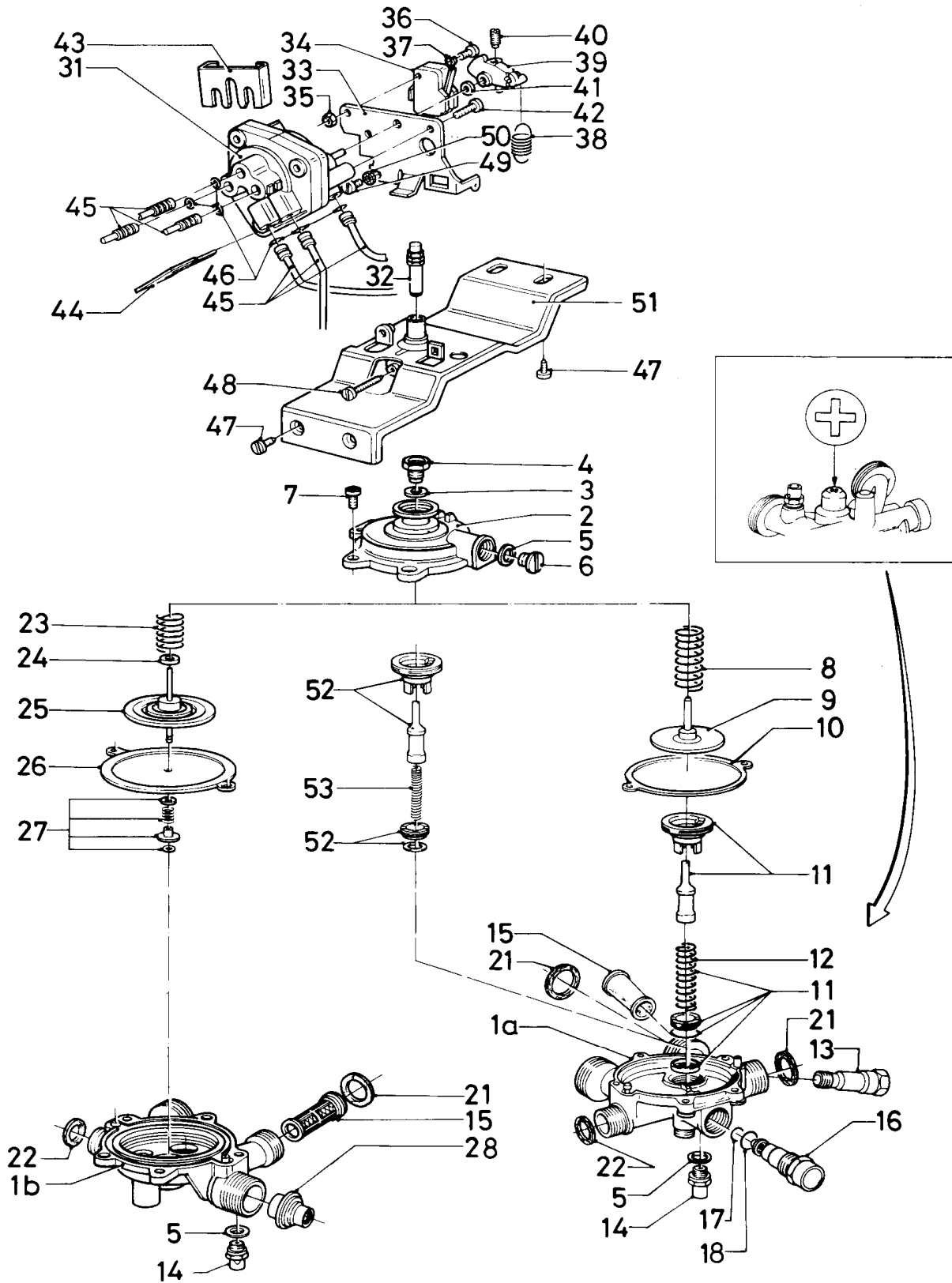
02 - 00 - 020 .04

# 01 Water valve (old)-operator - Wasserschalter (alt)-Servoventil

VCW 180 XE

VCW 240 XE

VCW 280 XE



02-01-011

## 01 Water valve (old)-operator - Wasserschalter (alt)-Servoventil

VCW 180 XE

VCW 240 XE

VCW 280 XE

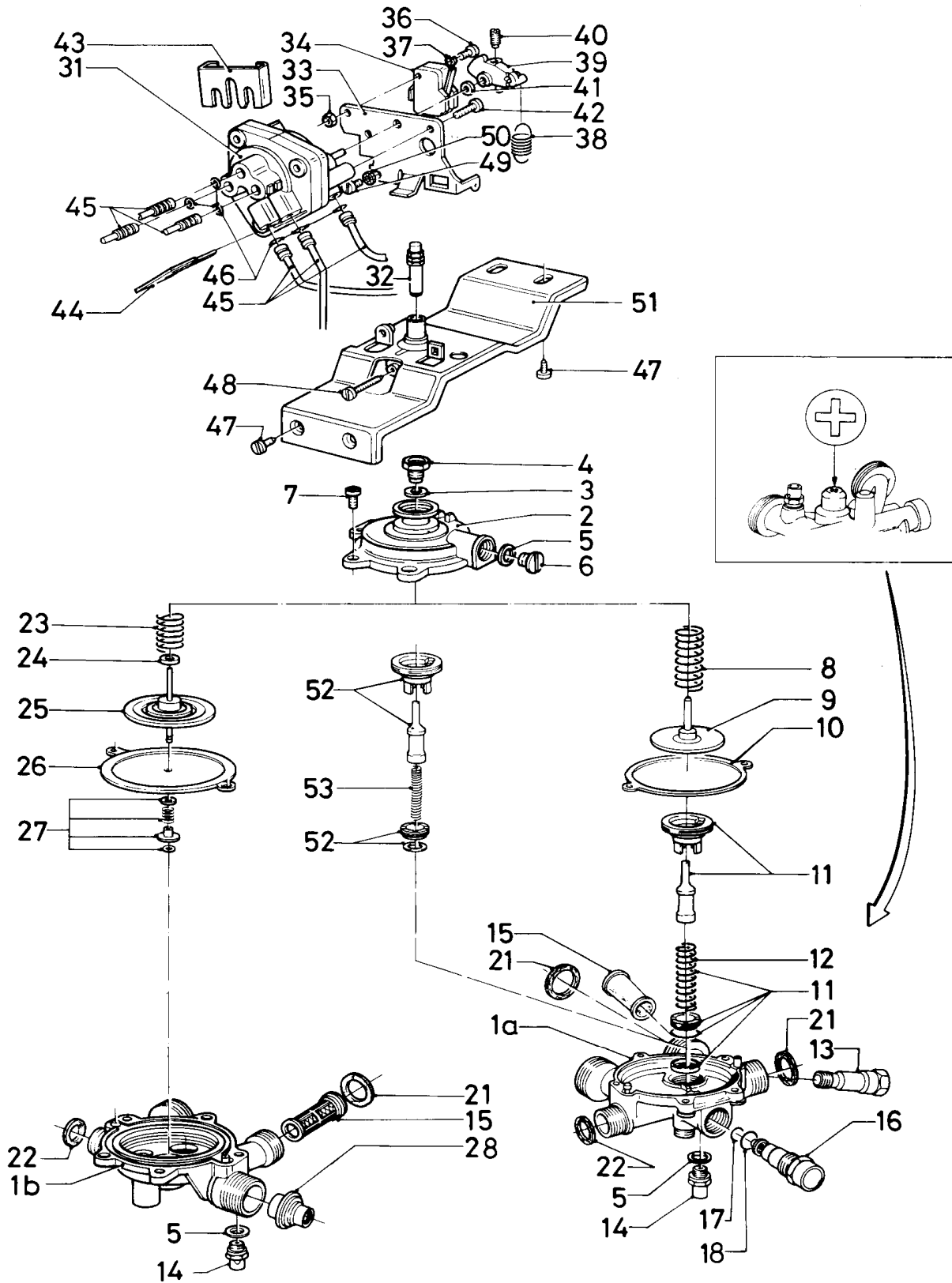
Pos.	Art.-No Teile-Nr.	Part Bezeichnung	Type, note Typ, Bemerkung
		02-01-011	
01	-	-	water valve see main component 01a water valve from 05/95
		-	Wasserschalter siehe Baugruppe 01a Wasserschalter ab Ausf. Bj. 05/95
01b	-	-	water valve see main component 01a water valve from 05/95
		-	Wasserschalter siehe Baugruppe 01a Wasserschalter ab Ausf. Bj. 05/95
02	013014	Water valve, upper part Wasserschalter-Oberteil	with pos. 03 and 04 mit Pos. 03 und 04
03	981147	Washer (PK10) Rechteckdichtring (10 St.)	
04	012156	Stuffing box Stopfbuchse	
05	981147	Washer (PK10) Rechteckdichtring (10 St.)	
06	010050	Screw Schraube	
07	010003	Diaphragm screw Membranschraube	
08	104263	Spring Schraubendruckfeder	
09	010007	Diaphragm disc Membranteller	
10	010375	Diaphragm (PK5) Membrane (5 St.)	
11	012944	Water quantity regulator Wassermengenregler	only for water valve with '+'-mark on the lower part nur für Wasserschalter mit '+'-Kennzeichnung am Unterteil
12	104267	Spring Feder	only for water valve with '+'-mark on the lower part nur für Wasserschalter mit '+'-Kennzeichnung am Unterteil
13	012837	Venturi Venturidüse	
13	010020	Venturi Venturidüse	
14	012629	Pressure relief valve Ventil Überdruck	
15	010053	Water filter Wassersieb	
16	012668	Valve Ventil	
16	012667	Valve Ventil	
16	012666	Valve Ventil	
17	981154	O-ring (PK10) O-Ring (10 St.)	
18	981165	O-ring (PK10) O-Ring (10 St.)	
21	981140	Washer (PK10) Rechteckdichtring 3/4 (10 St.)	

# 01 Water valve (old)-operator - Wasserschalter (alt)-Servoventil

VCW 180 XE

VCW 240 XE

VCW 280 XE



02-01-011

## 01 Water valve (old)-operator - Wasserschalter (alt)-Servoventil

VCW 180 XE

VCW 240 XE

VCW 280 XE

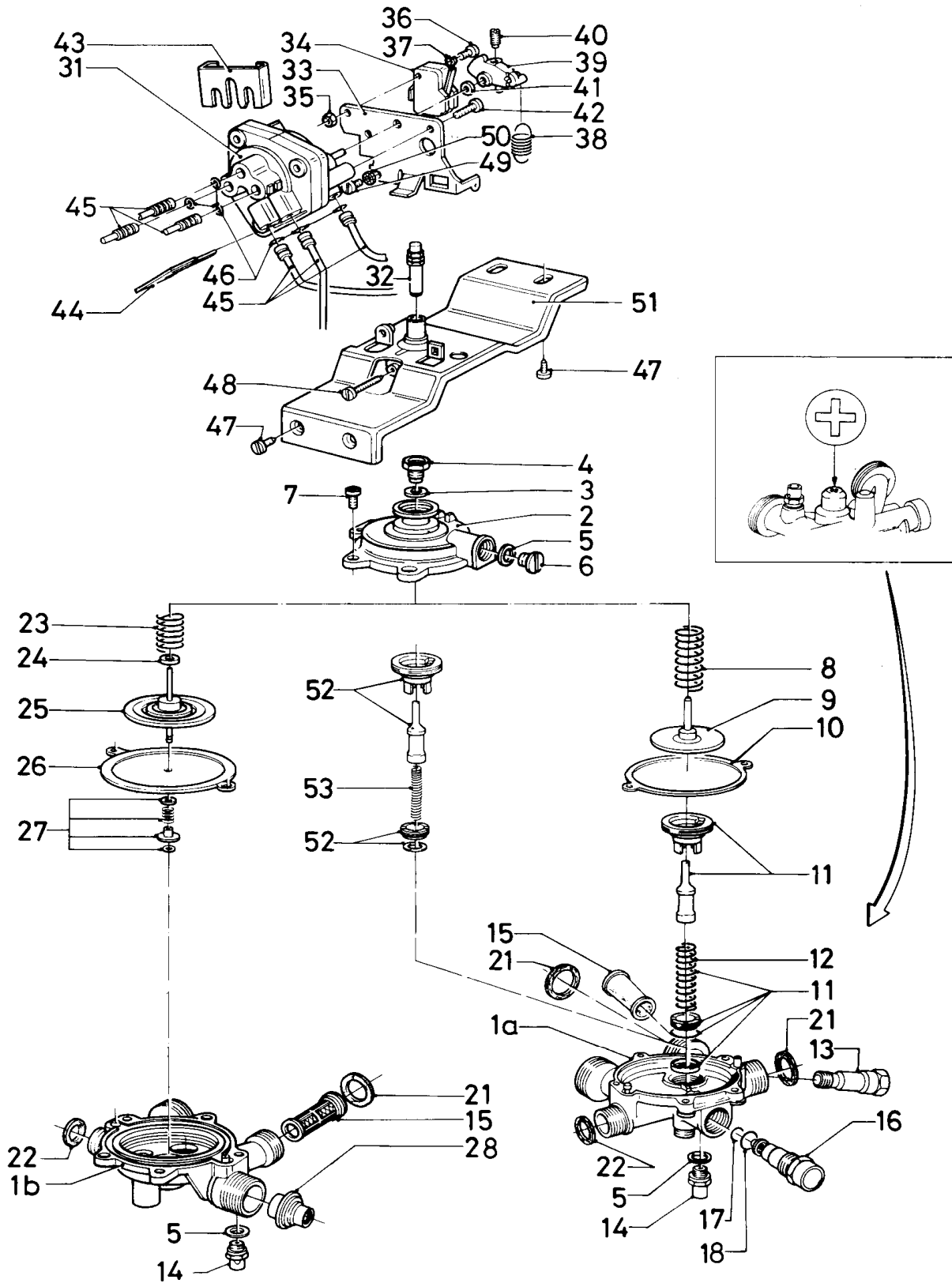
Pos.	Art.-No Teile-Nr.	Part Bezeichnung	Type, note Typ, Bemerkung
		02-01-011	
22	981150	Washer (PK10)	
		Rechteckdichtring (10 St.)	
23	010009	Spring	
		Feder	
24	191367	Disc	
		Scheibe	
25	010426	Diaphragm disc	
		Membranteller	
26	010318	Diaphragm	
		Membrane	
27	088617	Fastening set	
		Befestigungssatz	
28	012928	Limiter	VCW 180 XE
		Wassermengenbegrenzer	VCW 180 XE
28	012938	Limiter	VCW 240 XE
		Wassermengenbegrenzer	VCW 240 XE
31	012646	Servo valve	with parts 32 - 42, 46
		Servoventil	mit Pos. 32 - 42, 46
32	010727	Spindle	
		Spindel	
33	-	-	not available as spare part
		-	nicht einzeln lieferbar
34	126223	Microswitch	
		Mikroschalter	
35	150014	Hexagonal nut	
		Sechskantmutter	
36	150008	Screw	
		Schraube	
37	280715	Spring washer	
		Federscheibe	
38	284406	Spring	
		Zugfeder	
39	213515	Lever	
		Hebel	
40	213515	Lever	
		Hebel	
41	191420	Disc	
		Scheibe	
42	118947	Lens head screw	
		Linsenschraube	
43	154132	Bow	
		Bügel	
44	078407	Clip	
		Riegel	
45	-	-	connection piping see main component 08 hydraulicparts (connection piping)
		-	Steuerleitungen siehe Baugruppe 08 Hydraulikteile (Steuerleitungen)
46	981155	O-ring (PK10)	
		O-Ring (10 St.)	

# 01 Water valve (old)-operator - Wasserschalter (alt)-Servoventil

VCW 180 XE

VCW 240 XE

VCW 280 XE



02-01-011



## 01 Water valve (old)-operator - Wasserschalter (alt)-Servoventil

VCW 180 XE

VCW 240 XE

VCW 280 XE

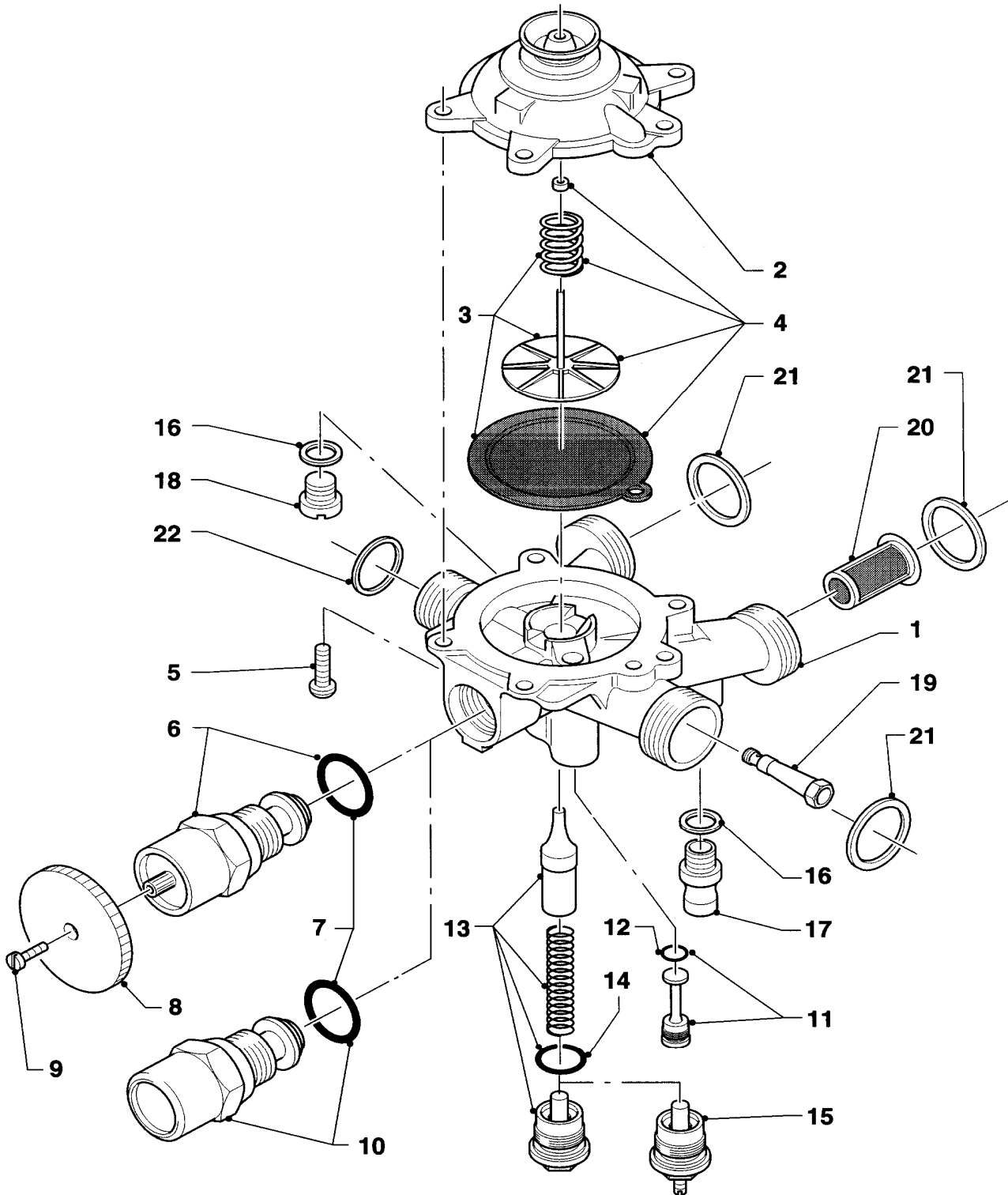
Pos.	Art.-No Teile-Nr.	Part Bezeichnung	Type, note Typ, Bemerkung
		02-01-011	
47	235727	Screw Blechschraube	
48	105716	Cheese head screw Zylinderschraube	
49	202622	Screw Senkschraube	
50	090034	Safety disc Sicherungsscheibe	
51	086462	Support Halter	with part 48 mit Pos. 48
52	012947	Water quantity regulator Wassermengenregler	
53	010081	Spring Feder	

# 01a Water valve (05/95 ->) - Wasserschalter (ab 05/95)

VCW 180 XE

VCW 240 XE

VCW 280 XE



02 - 01 - 006

## 01a Water valve (05/95 ->) - Wasserschalter (ab 05/95)

VCW 180 XE

VCW 240 XE

VCW 280 XE

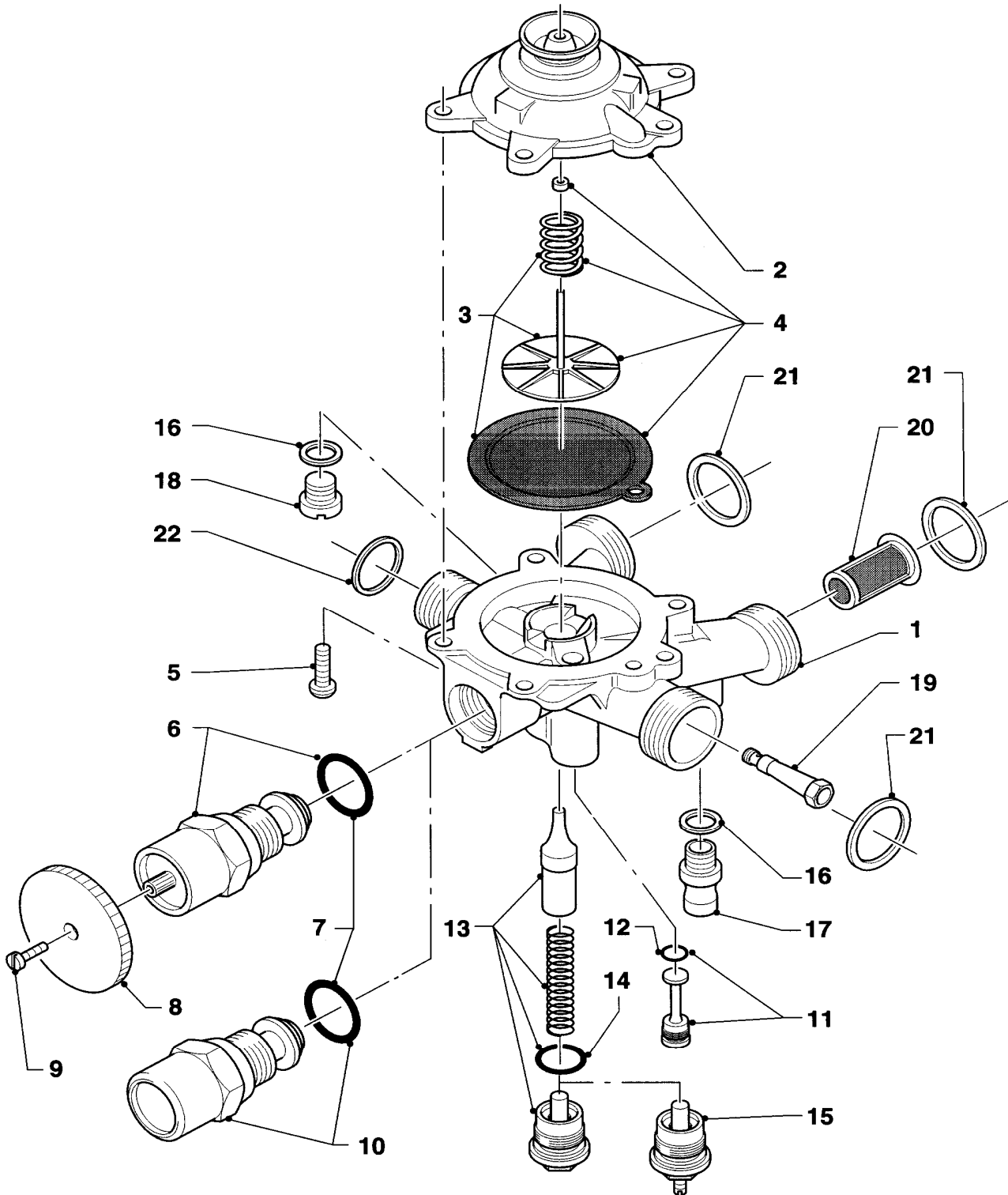
Pos.	Art.-No Teile-Nr.	Part Bezeichnung	Type, note Typ, Bemerkung
		02-01-006	
01	011295	Water valve	VCW 180 XE, with parts 02, 03, 05, 07, 10, 13, 14, 16 - 22
		Wasserschalter	VCW 180 XE, mit Pos. 02, 03, 05, 07, 10, 13, 14, 16 - 22
01	011296	Water valve	VCW 240 XE, with parts 02, 03, 05, 07, 10, 13, 14, 16 - 22
		Wasserschalter	VCW 240 XE, mit Pos. 02, 03, 05, 07, 10, 13, 14, 16 - 22
01	011297	Water valve	VCW 280 XE, with parts 02, 03, 05, 07, 10, 13, 14, 16 - 22
		Wasserschalter	VCW 280 XE, mit Pos. 02, 03, 05, 07, 10, 13, 14, 16 - 22
02	013061	Water valve, upper part	with changeable stuffing box
		Wasserschalter-Oberteil	mit wechselbarer Stopfbuchse
02	012162	Stuffing box (PK5)	for water valve from 06/00. not shown
		Stopfbuchse (5 St.)	für Wasserschalter ab Bj. 06/00. nicht dargestellt
03	010359	Diaphragm	with part 05
		Membrane	mit Pos. 05
04	-	-	not necessary
		-	Pos. entfällt
05	118959	Lens head screw	
		Linsenschraube	
06	-	-	not necessary
		-	Pos. entfällt
07	981175	O-ring (PK10)	
		O-Ring (10 St.)	
08	-	-	not necessary
		-	Pos. entfällt
09	-	-	not necessary
		-	Pos. entfällt
10	014614	Valve	VCW 180 XE, with part 07
		Ventil	VCW 180 XE, mit Pos. 07
10	014615	Valve	VCW 240 XE, with part 07
		Ventil	VCW 240 XE, mit Pos. 07
10	014615	Valve	VCW 280 XE, with part 07
		Ventil	VCW 280 XE, mit Pos. 07
11	-	-	not necessary
		-	Pos. entfällt
12	-	-	not necessary
		-	Pos. entfällt
13	012954	Water quantity regulator	
		Wassermengenregler	
14	981163	O-ring (PK10)	
		O-Ring (10 St.)	
15	-	-	not necessary
		-	Pos. entfällt
16	981159	Washer (PK10)	
		Rechteckdichtring (10 St.)	
17	012629	Pressure relief valve	
		Ventil Überdruck	
18	010050	Screw	
		Schraube	

# 01a Water valve (05/95 ->) - Wasserschalter (ab 05/95)

VCW 180 XE

VCW 240 XE

VCW 280 XE



02 - 01 - 006

## 01a Water valve (05/95 ->) - Wasserschalter (ab 05/95)

VCW 180 XE

VCW 240 XE

VCW 280 XE

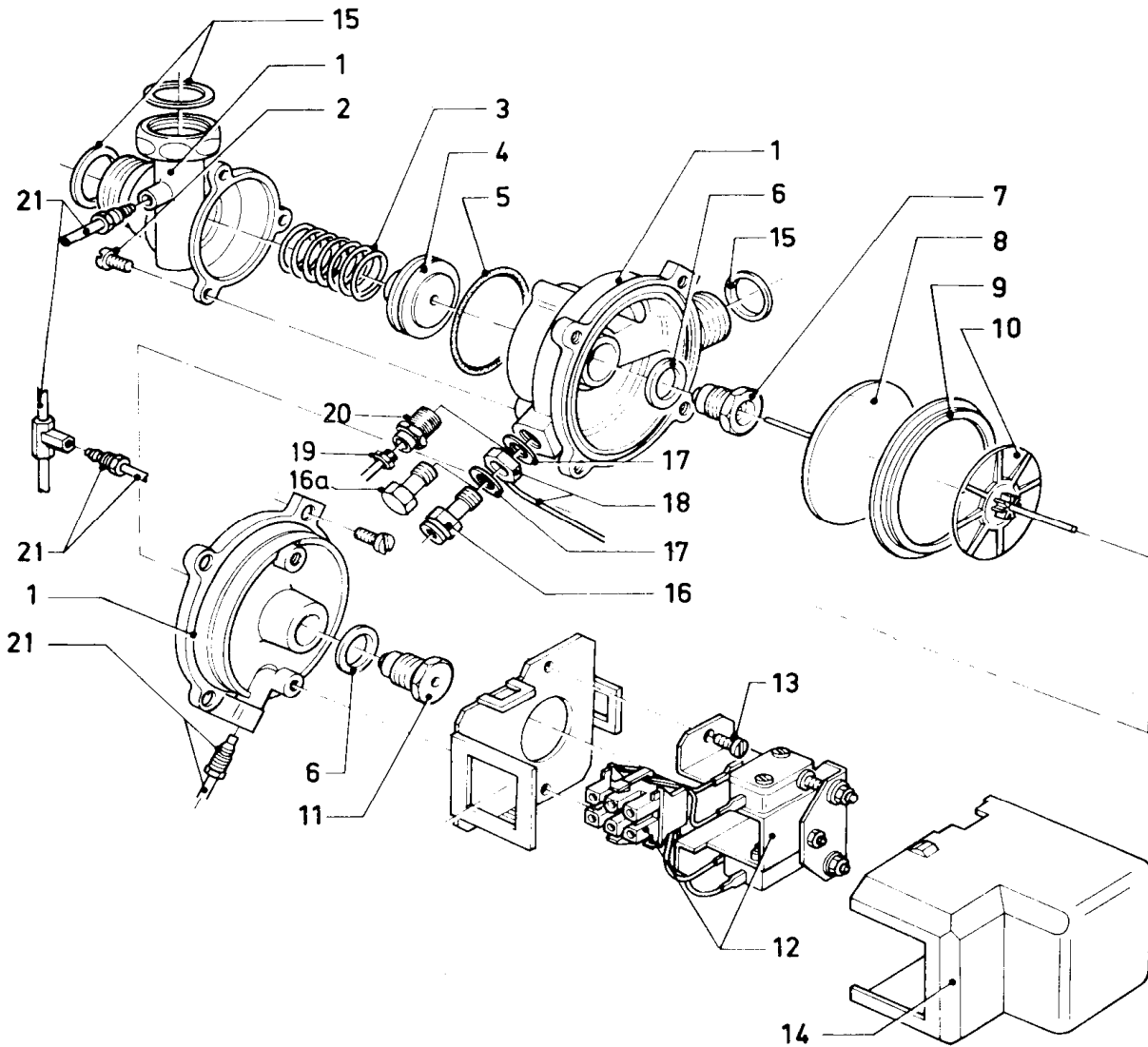
Pos.	Art.-No Teile-Nr.	Part Bezeichnung	Type, note Typ, Bemerkung
		02-01-006	
19	012854	Venturi	VCW 180 XE, D=2.10 mm
		Venturidüse	VCW 180 XE, D=2,10 mm
19	012854	Venturi	VCW 240 XE, D=2.10 mm
		Venturidüse	VCW 240 XE, D=2,10 mm
19	012819	Venturi	VCW 280 XE, D=2.80 mm
		Venturidüse	VCW 280 XE, D=2,80 mm
20	0020028121	Water filter	
		Wassersieb	
21	981141	Washer (PK10)	
		Rechteckdichtring (10 St.)	
22	981143	Washer (PK10)	
		Rechteckdichtring (10 St.)	

# 01c Diverter valve - Vorrangumschaltventil

VCW 180 XE

VCW 240 XE

VCW 280 XE



02-01-009

## 01c Diverter valve - Vorrangumschaltventil

VCW 180 XE

VCW 240 XE

VCW 280 XE

Pos.	Art.-No Teile-Nr.	Part Bezeichnung	Type, note Typ, Bemerkung
		02-01-009	
01	012684	Diverter valve Vorrangumschaltventil	with Pos. 02-15, 17 mit Pos. 02-15, 17
02	010003	Diaphragm screw Membranschraube	
03	104244	Spring Schraubendruckfeder	
04	020636	Valve disc Ventilteller	
05	982488	O-ring O-Ring	
06	981173	Washer (PK10) Rechteckdichtring (10 St.)	
07	012140	Stuffing box Stopfbuchse	
08	010457	Diaphragm disc Membranteller	
09	010337	Diaphragm Membrane	
10	010421	Diaphragm disc Membranteller	
11	012141	Stuffing box Stopfbuchse	
12	126233	Microswitch Mikroschalter	
13	105760	Cheese head screw Zylinderschraube	
14	205521	Protection cap Schutzkappe	
15	981140	Washer (PK10) Rechteckdichtring 3/4 (10 St.)	
16	-	-	no longer available, see Pos. 16a nicht mehr lieferbar, siehe Pos. 16a
16a	155614	Screw Formschraube	
17	981898	Washer Rechteckdichtring	
18	084245	Flow switch conduction Steuerleitung	
19	088940	Flow switch conduction Steuerleitung	
20	136313	Nipple Nippel	
21	-	-	connection piping see main component 08 hydraulic parts (connection piping) Steuerleitungen siehe Baugruppe 08 Hydraulikteile (Steuerleitungen)





## 04 Burner - Brenner

VCW 180 XE

VCW 240 XE

VCW 280 XE

Pos.	Art.-No Teile-Nr.	Part Bezeichnung	Type, note Typ, Bemerkung
		02-04-016	
01	183968	Distributor tube Verteilerrohr	VCW 180 XE, with pos. 37 VCW 180 XE, mit Pos. 37
01	183969	Distributor tube Verteilerrohr	VCW 240,280 XE, with pos. 37. H,B VCW 240,280 XE, mit Pos. 37. H,B
02	247150	Burner nozzle Brennerdüse	VCW 180,240,280 XE, H VCW 180,240,280 XE, H
02	247080	Burner nozzle Brennerdüse 80	VCW 180,240,280 XE, B VCW 180,240,280 XE, B
03	040467	Burner chamber group Kammergruppe	VCW 180 XE VCW 180 XE
03	040468	Burner chamber group Kammergruppe	VCW 240,280 XE VCW 240,280 XE
04	090649	Monitoring electrode Überwachungselektrode	with Pos. 06 and 07 mit Pos. 06 und 07
04	250260	Plug connection Steckhülse	for ignition wire (not shown) für Ionisationskabel (nicht dargestellt)
05	-	-	no longer available, see Pos. 34-36 nicht mehr lieferbar, siehe Pos. 34-36
06	139203	Cheese head screw M4x8, thread grooving Zyl.-Schraube M4x8, gewindefurchend	
07	090034	Safety disc Sicherungsscheibe	
08	133936	Screw Formschraube	
09	084957	Connection piece Verbindungsstück	with Pos. 10 mit Pos. 10
10	982498	O-ring O-Ring	
11	980285	Washer Rechteckdichtring	VCW 180,240,280 XE, throttle jet in connection piece pos. 09. B VCW 180,240,280 XE, Vordüse im Verbindungsstück Pos. 09. B
11	982481	Packing ring Dichtung	VCW 180,240,280 XE, throttle jet in distribution tube Pos. 01. B VCW 180,240,280 XE, Vordüse im Verteilerrohr Pos. 01. B
12	-	-	VCW 180,240,280 XE, throttle jet in connection piece Pos. 09. no longer available. replacement: throttle jet in distribution tube and pos. 11 packingring. B-gas
		-	VCW 180,240,280 XE, Vordüse im Verbindungsstück Pos. 09. nicht mehr lieferbar. Ersatz: Vordüse im Verteilerrohr Pos. 01 und Pos. 11 Dichtring. B-Gas
12	049604	Throttle jet 1 x 3,40 Vordüse 1 x 3,40	VCW 180 XE, D=3.40 mm, throttle jet in distribution tube Pos. 01. B VCW 180 XE, D=3,40 mm, Vordüse im Verteilerrohr Pos. 01. B
12	049603	Throttle jet 1 x 4,00 Vordüse 1 x 4,00	VCW 240 XE, D=4.00 mm. B VCW 240 XE, D=4,00 mm. B
12	049612	Throttle jet 2 x 3.50 Vordüse 2 x 3,50	VCW 280 XE, D=2x3.50 mm. B VCW 280 XE, D=2x3,50 mm. B
13	981162	Washer (PK10) Rechteckdichtring (10 St.)	
14	235727	Screw Blechschrabe	
15	105740	Cylinder screw Zylinderschraube	



## 04 Burner - Brenner

VCW 180 XE

VCW 240 XE

VCW 280 XE

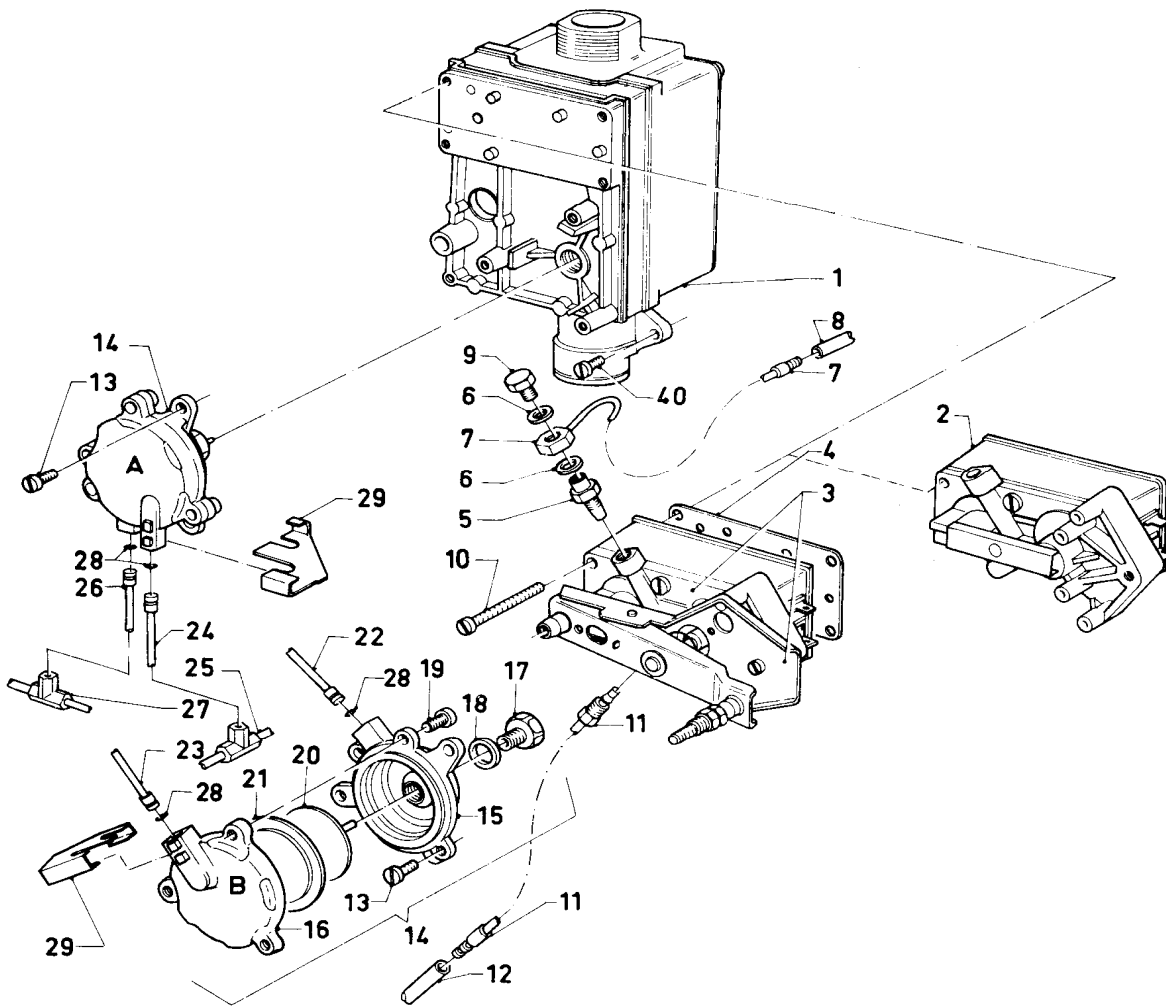
Pos.	Art.-No Teile-Nr.	Part Bezeichnung	Type, note Typ, Bemerkung
		02-04-016	
16	235728	Screw Blechschraube	
17	-	-	not necessary Position entfällt
18	-	-	not necessary Position entfällt
19	-	-	not necessary Position entfällt
20	-	-	not necessary Position entfällt
21	-	-	not necessary Position entfällt
22	-	-	not necessary Position entfällt
23	-	-	not necessary Position entfällt
24	-	-	not necessary Position entfällt
25	-	-	not necessary Position entfällt
26	091513	Ignition cable Zündkabel	
27	-	-	not necessary Position entfällt
28	-	-	not necessary Position entfällt
29	-	-	not necessary Position entfällt
30	-	-	not necessary Position entfällt
31	-	-	not necessary Position entfällt
32	-	-	not necessary Position entfällt
33	-	-	not necessary Position entfällt
34	090673	Ignition electrode double Doppelzündelektrode	
35	-	-	see Pos. 34 siehe Pos. 34
36	-	-	see Pos. 34 siehe Pos. 34
37	085859	Support Halter	

# 05 Gas section - Gasregelteile

VCW 180 XE

VCW 240 XE

VCW 280 XE



02-05-014

## 05 Gas section - Gasregelteile

VCW 180 XE

VCW 240 XE

VCW 280 XE

Pos.	Art.-No Teile-Nr.	Part Bezeichnung	Type, note Typ, Bemerkung
		02-05-014	
01	053255	Gas section	VCW 180,240,280 XE, H, with Pos. 02, 04, 06, 10, 13-21
		Gasarmatur	VCW 180,240,280 XE, H, mit Pos. 02, 04, 06, 10, 13-21
01	053079	Gas section	VCW 180,240,280 XE, B, with Pos. 02, 04, 06, 10, 13-21
		Gasarmatur	VCW 180,240,280 XE, B, mit Pos. 02, 04, 06, 10, 13-21
01	128520	Gas filter	not shown
		Gassieb	nicht dargestellt
02	050224	Gas operator	with Pos. 04, 06
		Servodruckregler	mit Pos. 04, 06
02	050167	Gas operator	with Pos. 04, 06
		Servodruckregler	mit Pos. 04, 06
03	-	-	not necessary
		-	Position entfällt
04	980831	Packing ring	
		Dichtung	
05	219233	Restrictor jet	VCW 180,240 XE, H
		Steuervordüse	VCW 180,240 XE, H
05	219235	Restrictor jet	VCW 280 XE, H
		Steuervordüse	VCW 280 XE, H
05	219232	Reducing nipple	VCW 180,240,280 XE, B
		Reduziernippel	VCW 180,240,280 XE, B
06	980224	Packing ring	
		Dichtung	
07	084128	Hose connection	
		Schlauchanschluss	
08	080357	Hose	
		Schlauch	
09	133702	Screw	
		Formschraube	
10	118943	Flat head screw	
		Flachkopfschraube	
11	084127	Hose connection	
		Schlauchanschluss	
12	080358	Hose	
		Schlauch	
13	118948	Lens head screw	
		Linsenschraube	
14	151017	Flow switch	with Pos. 12, 15-21, 29
		Strömungsschalter (Noryl)	mit Pos. 12, 15-21, 29
15	-	-	not available as spare part
		-	nicht einzeln lieferbar
16	-	-	not available as spare part
		-	nicht einzeln lieferbar
17	012156	Stuffing box	
		Stopfbuchse	
18	981147	Washer (PK10)	
		Rechteckdichtring (10 St.)	
19	118947	Lens head screw	
		Linsenschraube	
20	010456	Diaphragm disc	
		Membranteller	



## 05 Gas section - Gasregelteile

VCW 180 XE

VCW 240 XE

VCW 280 XE

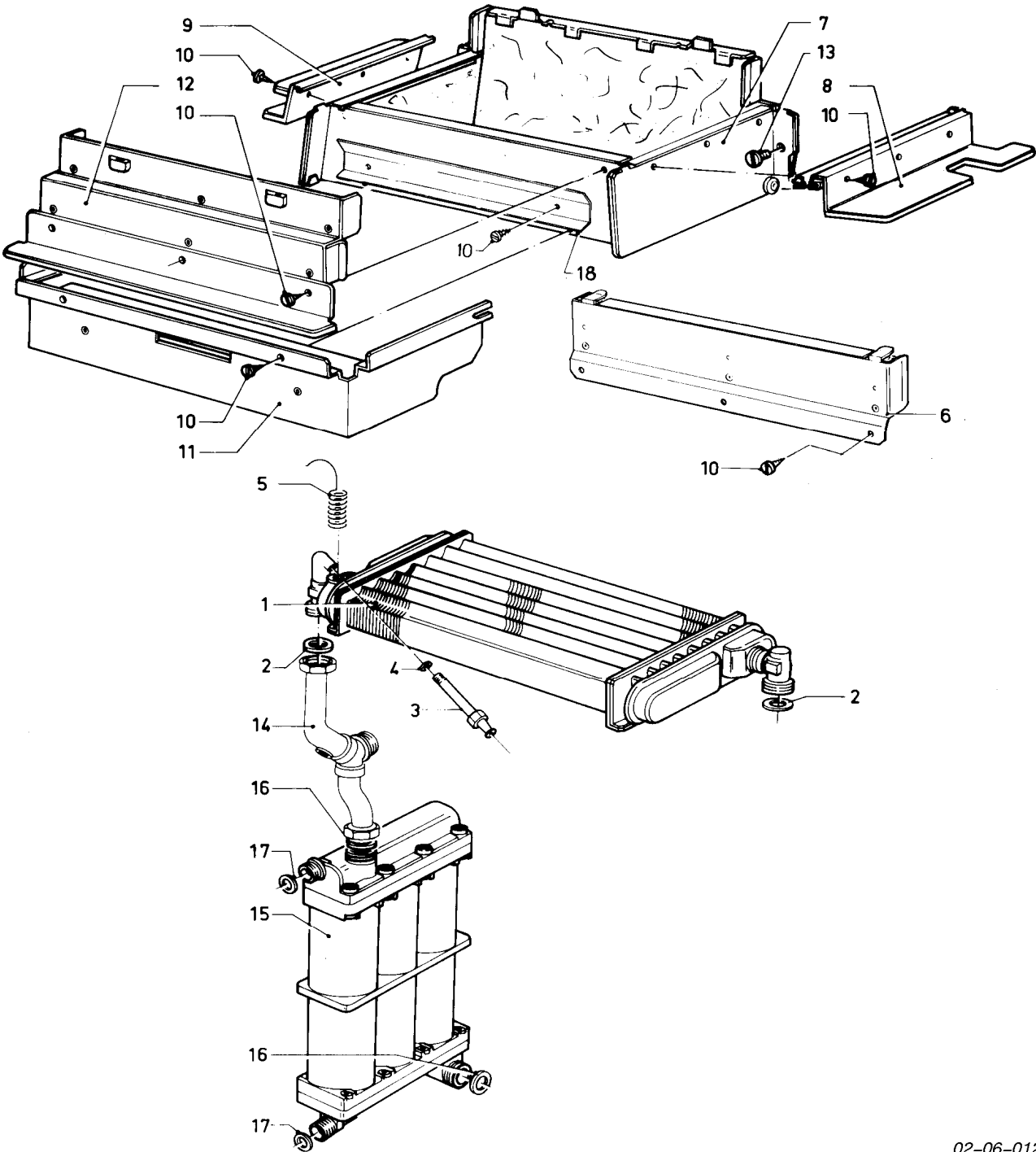
Pos.	Art.-No Teile-Nr.	Part Bezeichnung	Type, note Typ, Bemerkung
		02-05-014	
21	020220	Diaphragm	
		Membrane	
22	-	-	connection piping see main component 08 connection parts (connection piping)
		-	Steuerleitungen siehe Baugruppe 08 Hydraulikteile (Steuerleitungen)
23	-	-	connection piping see main component 08 connection parts (connection piping)
		-	Steuerleitungen siehe Baugruppe 08 Hydraulikteile (Steuerleitungen)
24	-	-	connection piping see main component 08 connection parts (connection piping)
		-	Steuerleitungen siehe Baugruppe 08 Hydraulikteile (Steuerleitungen)
25	-	-	connection piping see main component 08 connection parts (connection piping)
		-	Steuerleitungen siehe Baugruppe 08 Hydraulikteile (Steuerleitungen)
26	-	-	connection piping see main component 08 connection parts (connection piping)
		-	Steuerleitungen siehe Baugruppe 08 Hydraulikteile (Steuerleitungen)
27	-	-	connection piping see main component 08 connection parts (connection piping)
		-	Steuerleitungen siehe Baugruppe 08 Hydraulikteile (Steuerleitungen)
28	981155	O-ring (PK10)	
		O-Ring (10 St.)	
29	154133	Bow	
		Bügel	
40	105740	Cylinder screw	
		Zylinderschraube	

# 06 Heat exchanger - Wärmetauscher

VCW 180 XE

VCW 240 XE

VCW 280 XE



02-06-012



## 06 Heat exchanger - Wärmetauscher

VCW 180 XE

VCW 240 XE

VCW 280 XE

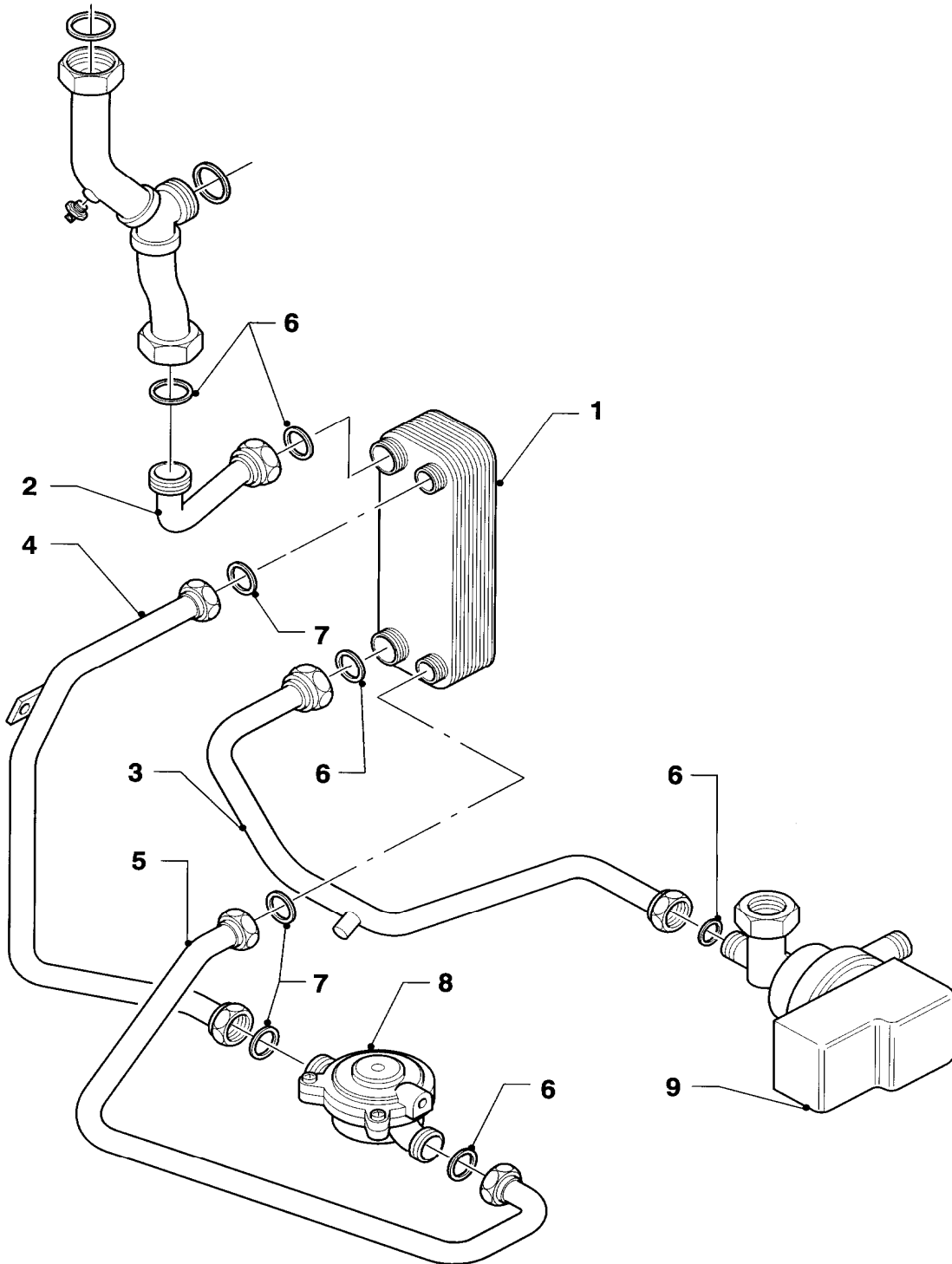
Pos.	Art.-No Teile-Nr.	Part Bezeichnung	Type, note Typ, Bemerkung
		02-06-012	
01	061835	Heat exchanger Wärmetauscher HW	VCW 180 XE, H,B, with pos. 02-04 VCW 180 XE, H,B, mit Pos. 02-04
01	061836	Heat exchanger Wärmetauscher HW	VCW 240 XE, H,B, with pos. 02-04 VCW 240 XE, H,B, mit Pos. 02-04
01	061872	Heat exchanger Wärmetauscher HW	VCW 280 XE, H,B, with pos. 02-04 VCW 280 XE, H,B, mit Pos. 02-04
02	981140	Washer (PK10) Rechteckdichtring 3/4 (10 St.)	
03	140015	De-aeration screw Entlüftungsschraube	with pos. 04 mit Pos. 04
04	981166	O-ring (PK10) O-Ring (10 St.)	
05	101384	Temperature limiter Temperaturbegrenzer	VCW 180,240 XE, H,B VCW 180,240 XE, H,B
05	101392	Temperature limiter Temperaturbegrenzer	VCW 280 XE, H,B VCW 280 XE, H,B
06	-	-	not necessary Position entfällt
07	118463	Combustion chamber Heizschacht	VCW 180 XE, H,B, with pos. 08-10 VCW 180 XE, H,B, mit Pos. 08-10
07	118465	Combustion chamber Heizschacht	VCW 240 XE, H,B, with pos. 08-10 VCW 240 XE, H,B, mit Pos. 08-10
07	118467	Combustion chamber Heizschacht	VCW 280 XE, H,B, with pos. 08-10 VCW 280 XE, H,B, mit Pos. 08-10
08	-	-	see pos. 07 siehe Pos. 07
09	-	-	see pos. 07 siehe Pos. 07
10	088624	Screw (kit) Blechschrabe, Set	
11	079407	Air duct Luftführung	VCW 180 XE, H,B VCW 180 XE, H,B
11	079405	Air duct Luftführung	VCW 240,280 XE, H, B VCW 240,280 XE, H, B
12	084937	Connection piece Verbindungsstück	VCW 180 XE, H,B VCW 180 XE, H,B
12	084936	Connection piece Verbindungsstück	VCW 240 XE, H,B VCW 240 XE, H,B
12	084953	Connection piece Verbindungsstück	VCW 280 XE, H,B, front and backside VCW 280 XE, H,B, vorne und hinten
13	235727	Screw Blechschrabe	
14	-	-	connection tube see main component 08 connection parts Anschlussrohre siehe Baugruppe 08 Hydraulikteile
15	-	-	heat exchanger see main component 06a heat exchanger (plate heat exchanger) Wärmetauscher siehe Baugruppe 06a Wärmetauscher (Plattenwärmetauscher)
16	981157	Packing ring (PK10) Dichtung (10 St.)	
17	981156	Packing ring (PK10) Dichtung (10 St.)	
18	153396	Guide plate, front Leitblech, vorne	VCW 280 XE, H,B VCW 280 XE, H,B

# 06a Heat exchanger - Wärmetauscher (Plattenwärmetauscher)

VCW 180 XE

VCW 240 XE

VCW 280 XE



02 - 06 - 009

## 06a Heat exchanger - Wärmetauscher (Plattenwärmetauscher)

VCW 180 XE

VCW 240 XE

VCW 280 XE

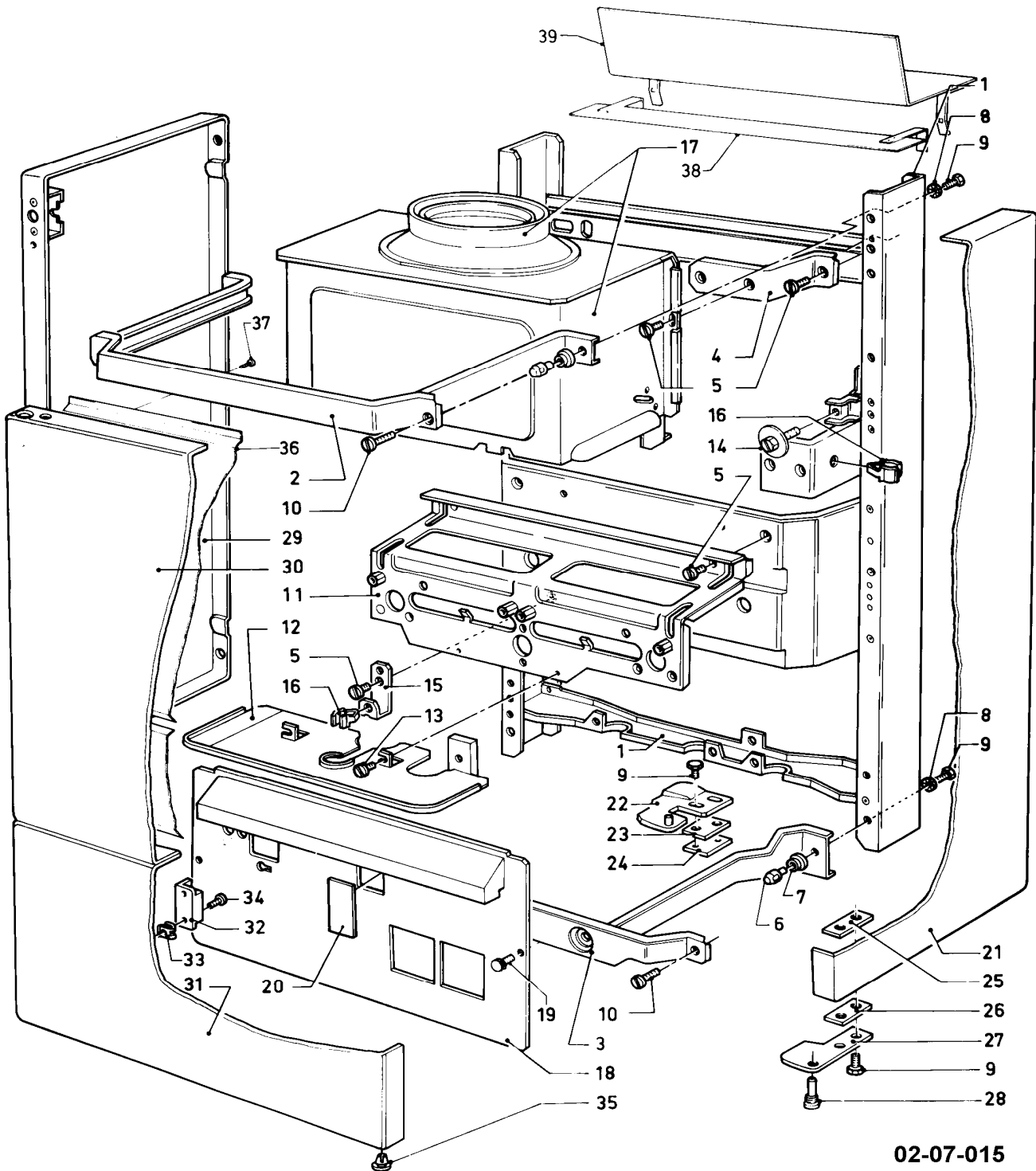
Pos.	Art.-No Teile-Nr.	Part Bezeichnung	Type, note Typ, Bemerkung
		02-06-009	
01	064946	Heat exchanger dhw Wärmetauscher BW	with pos. 06 and 07 mit Pos. 06 und 07
01	065034	Heat exchanger dhw kit Wärmetauscher BW (U-Satz)	with pos. 02-07, replacement for noryl-heat exchanger 061834 mit Pos. 02-07, Ersatz für Noryl-Wärmetauscher 061834
02	089298	Connection tube Anschlussrohr	
03	089094	Connection tube Anschlussrohr	with 140015 mit 140015
03	140015	De-aeration screw Entlüftungsschraube	for 089094 (not shown) für 089094 (nicht dargestellt)
04	089299	Warm water connection tube Warmwasseranschlussrohr	
05	089003	Cold water tube Kaltwasserrohr	
06	981140	Washer (PK10) Rechteckdichtring 3/4 (10 St.)	
07	981142	Washer (PK10) Rechteckdichtring (10 St.)	
08	-	-	water valve see: main component 01 water valve Wasserschalter siehe: Baugruppe 01 Wasserschalter
09	-	-	diverter valve see: main component 01 diverter valve Vorrangumschaltventil siehe: Baugruppe 01 Vorrangumschaltventil

# 07 Casing parts - Verkleidungsteile

VCW 180 XE

VCW 240 XE

VCW 280 XE



02-07-015

## 07 Casing parts - Verkleidungsteile

VCW 180 XE

VCW 240 XE

VCW 280 XE

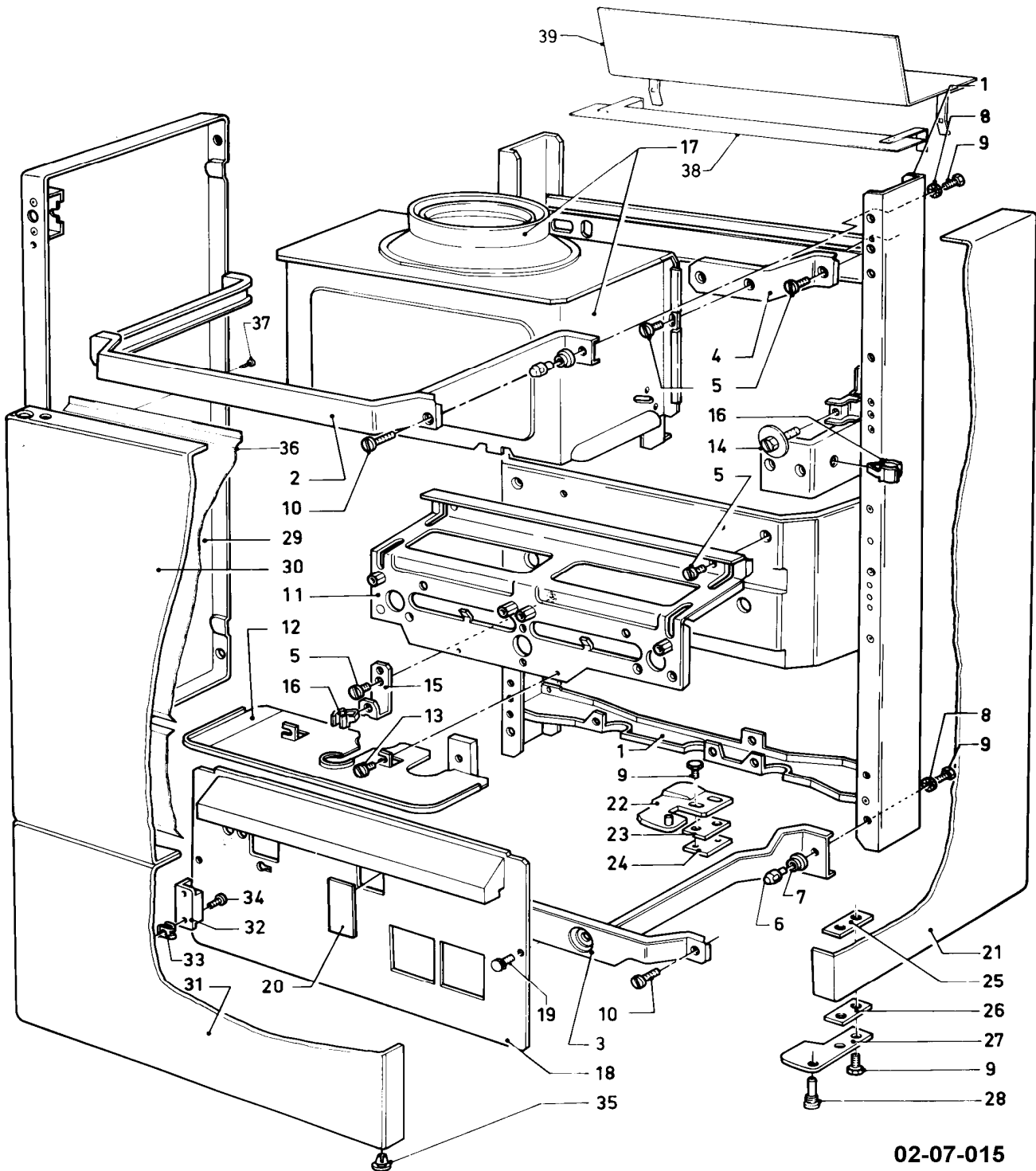
Pos.	Art.-No Teile-Nr.	Part Bezeichnung	Type, note Typ, Bemerkung
		02-07-015	
00	086583	Suspension	not shown
		Geräte-Aufhängung	nicht dargestellt
01	-	-	not available as spare part
		-	nicht einzeln lieferbar
02	154220	Bow	
		Bügel	
03	154227	Bow	
		Bügel	
04	086322	Support	
		Halter	
05	235727	Screw	
		Blechschrabe	
06	070357	Nut	
		Formmutter	
07	980093	Gasket	
		Dichtung	
08	060020	Disc	
		Fächerscheibe	
09	070350	Screw	
		Schraube	
10	235737	Tapping screw (ST 6,3x16)	
		Blechschrabe (ST 6,3x16)	
11	149627	Support	VCW 180 XE
		Träger	VCW 180 XE
11	149628	Support	VCW 240,280 XE
		Träger	VCW 240,280 XE
12	213362	Protection plate	
		Strahlungsblech	
13	139203	Cheese head screw M4x8, thread grooving	
		Zyl.-Schraube M4x8, gewindefurchend	
14	116477	Hexagonal screw	
		Sechskantschraube	
15	221723	Support	
		Stütze	
16	126153	Spring clamp	
		Klemmfeder	
17	074920	Draft diverter	VCW 180 XE
		Strömungssicherung	VCW 180 XE
17	074921	Draft diverter	VCW 240 XE
		Strömungssicherung	VCW 240 XE
17	074940	Draft diverter	VCW 280 XE
		Strömungssicherung	VCW 280 XE
18	075461	Covering plate	
		Blende	
19	133799	Screw	
		Formschraube	
19	235715	Tapping screw (ST 4,8x 9,5) ISO 7049	
		Blechschrabe (ST 4,8x 9,5) ISO 7049	
20	208672	Covering plate	
		Blende	

# 07 Casing parts - Verkleidungsteile

VCW 180 XE

VCW 240 XE

VCW 280 XE



02-07-015

## 07 Casing parts - Verkleidungsteile

VCW 180 XE

VCW 240 XE

VCW 280 XE

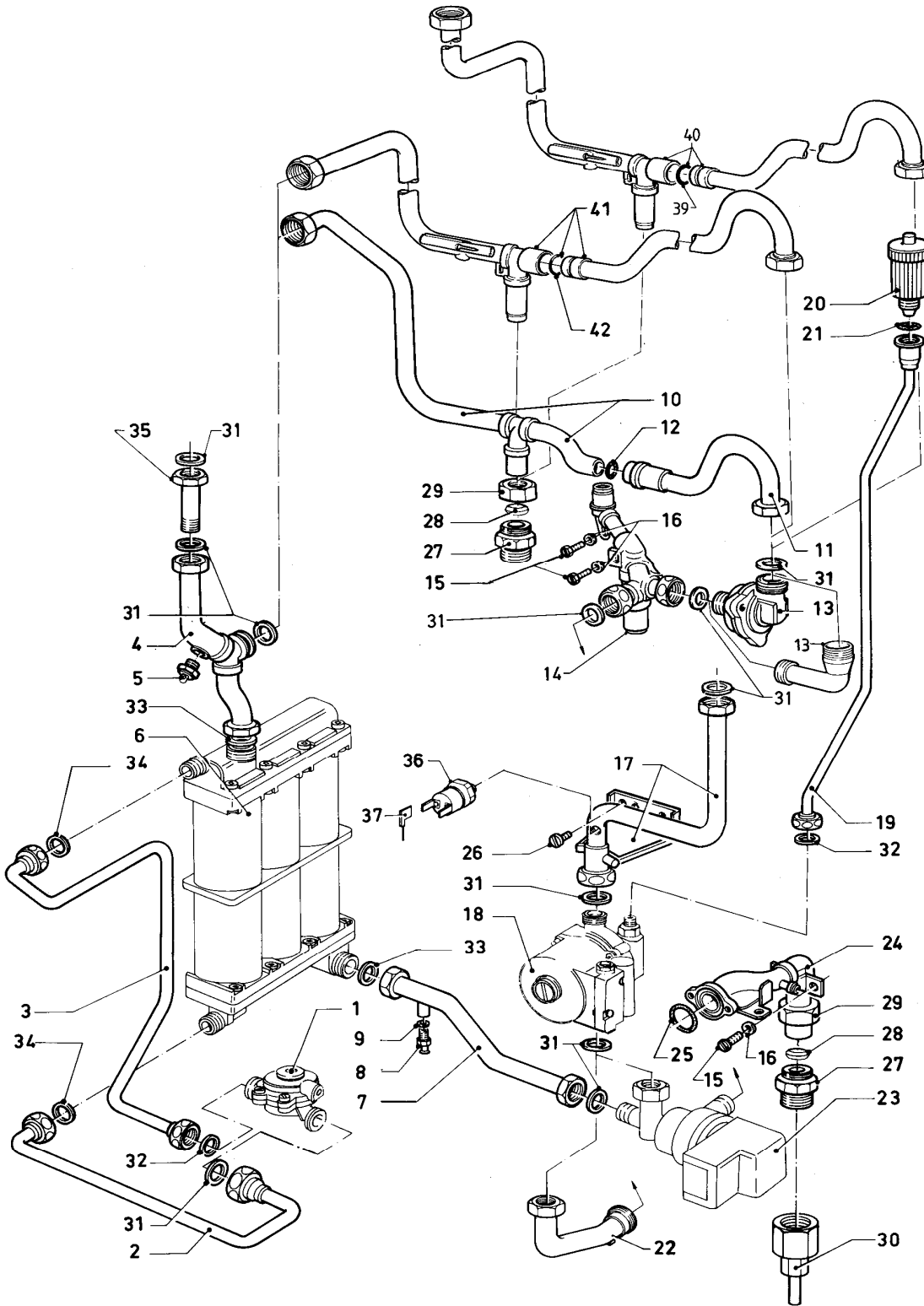
Pos.	Art.-No Teile-Nr.	Part Bezeichnung	Type, note Typ, Bemerkung
		02-07-015	
21	079920	Side panel, right	with pos. 09, 22-27
		Seitenwand, rechts	mit Pos. 09, 22-27
22	088620	Fastening set	with pos. 28
		Befestigungssatz	mit Pos. 28
23	-	-	see pos. 22
		-	siehe Pos. 22
24	-	-	see pos. 22
		-	siehe Pos. 22
25	-	-	see pos. 22
		-	siehe Pos. 22
26	-	-	see pos. 22
		-	siehe Pos. 22
27	-	-	see pos. 22
		-	siehe Pos. 22
28	070351	Screw	
		Schraube	
29	079921	Side panel, left	
		Seitenwand, links	
30	294012	Top door panel	VCW 180,240 XE, with pos. 32-35
		Türe, oben	VCW 180,240 XE, mit Pos. 32-35
30	294030	Top door panel	VCW 280 XE, with pos. 32-37
		Türe, oben	VCW 280 XE, mit Pos. 32-37
31	294013	Bottom door panel	with pos. 32-35
		Türe, unten	mit Pos. 32-35
32	170356	Magnet	cliped
		Türmagnet	eingeklipst
33	158207	Snap nut	
		Schnappmutter	
34	235748	tapping screw	
		Blehschraube	
35	124870	Bush	
		Buchse	
36	213377	Protection plate	VCW 280 XE
		Strahlungsblech	VCW 280 XE
37	235748	tapping screw	VCW 280 XE
		Blehschraube	VCW 280 XE
38	153375	Guide plate	VCW 280 XE
		Leitblech	VCW 280 XE
38	213381	Protection plate	VCW 180,240,280 XE, not shown, only in connection with new frame and new holder (Pos. 11) necessary.
		Strahlungsblech	VCW 180,240,280 XE, nicht dargestellt, nur in Verbindung mit neuem Rahmen und neuem Träger (Pos. 11) erforderlich.
39	-	-	not necessary
		-	Position entfällt

# 08 Connection parts - Hydraulikteile

VCW 180 XE

VCW 240 XE

VCW 280 XE



02 - 08 - 018



## 08 Connection parts - Hydraulikteile

VCW 180 XE

VCW 240 XE

VCW 280 XE

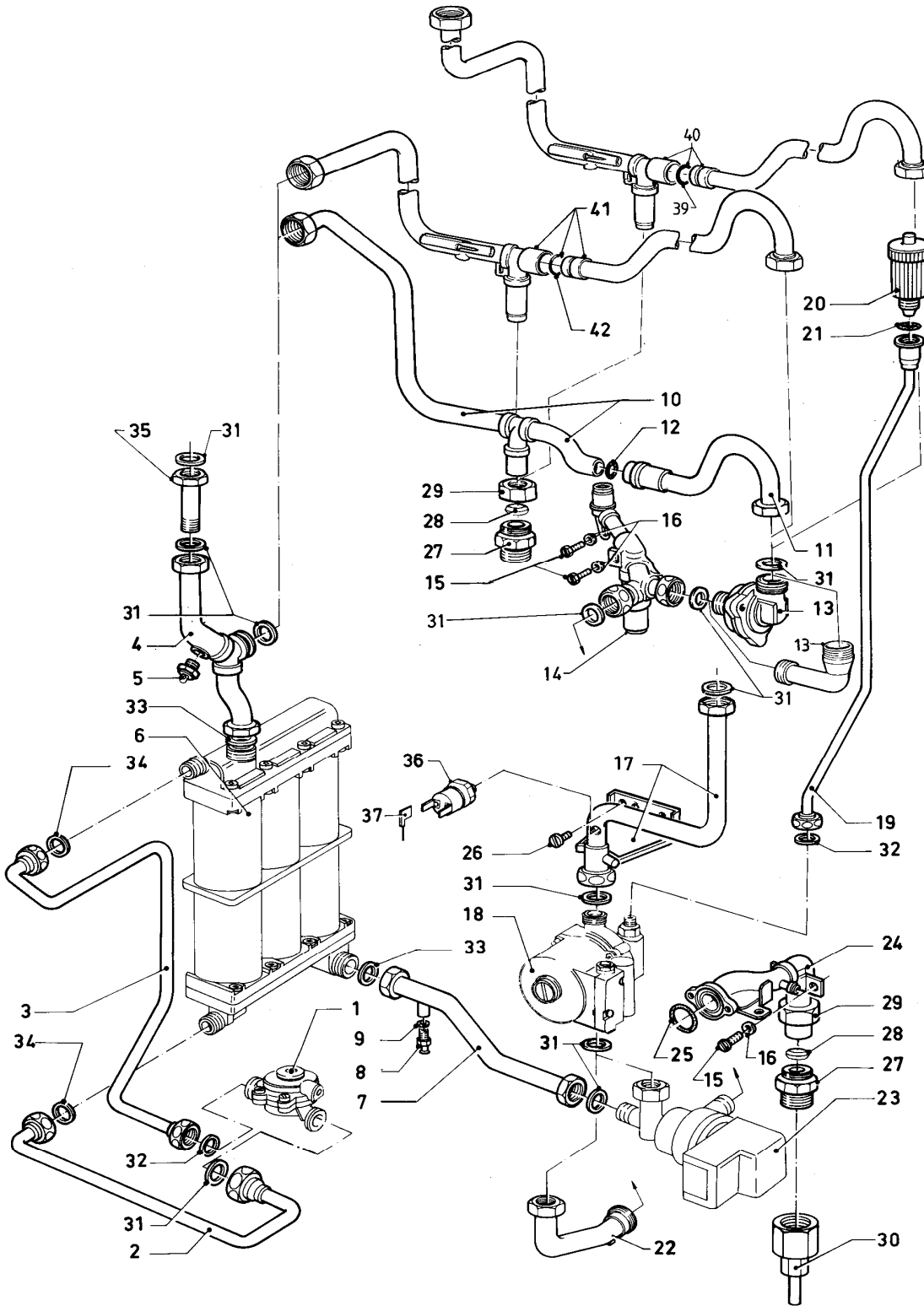
Pos.	Art.-No Teile-Nr.	Part Bezeichnung	Type, note Typ, Bemerkung
		02-08-018	
01	-	-	water valve ,cpl. see main component 01 water valve
		-	Wasserschalter,kpl. siehe Baugruppe 01 Wasserschalter
02	083746	Cold water tube	
		Kaltwasserrohr	
03	081415	Warm water connection tube	
		Warmwasseranschlussrohr	
04	081314	Connection tube	inlet
		Anschlussrohr	Vorlauf
05	252805	NTC-sensor	
		Fühler (NTC)	
06	-	-	heat exchanger see main component 06 heat exchanger
		-	Wärmetauscher (BW) siehe Baugruppe 06 Wärmetauscher
07	081315	Connection tube	
		Anschlussrohr	
08	140015	De-aeration screw	with pos. 09
		Entlüftungsschraube	mit Pos. 09
09	981166	O-ring (PK10)	
		O-Ring (10 St.)	
10	-	-	replacement: see pos. 38
		-	Ersatz: siehe Pos. 38
11	-	-	replacement: see pos. 38
		-	Ersatz: siehe Pos. 38
12	981176	Packing ring (PK10)	
		Dichtung (10 St.)	
13	150216	By-pass valve	VCW 180,240 XE, 2,5 m, H,B
		Überströmventil	VCW 180,240 XE, 2,5 m. H,B
13	150217	By-pass valve	VCW 280 XE, 3,5 m, H,B
		Überströmventil	VCW 280 XE, 3,5 m. H,B
13	150218	By-pass valve	1.7 m, special edition
		Überströmventil	1,7 m, Sonderausführung
14	081058	Connection	reverse tube
		Anschluss	Rücklauf
15	070361	Hexagonal screw	
		Sechskantschraube	
16	111458	Disc	
		Fächerscheibe	
17	081316	Connection tube	
		Anschlussrohr	
18	161106	Pump	
		Pumpe 5,0 m	
19	081317	Connection tube	
		Anschlussrohr	
20	061707	Automatic de-aerator	with pos. 21
		Schnellentlüfter	mit Pos. 21
21	981163	O-ring (PK10)	
		O-Ring (10 St.)	
22	-	-	not necessary
		-	Position entfällt
23	-	-	diverter valve see main component 01 diverter valve
		-	Vorrangumschaltventil siehe Baugruppe 01 Vorrangumschaltventil

# 08 Connection parts - Hydraulikteile

VCW 180 XE

VCW 240 XE

VCW 280 XE



02 - 08 - 018

## 08 Connection parts - Hydraulikteile

VCW 180 XE

VCW 240 XE

VCW 280 XE

Pos.	Art.-No Teile-Nr.	Part Bezeichnung	Type, note Typ, Bemerkung
		02-08-018	
24	082558	Gas connection	VCW 180 XE, R 3/4. H,B
		Gasanschluss	VCW 180 XE, R 3/4. H,B
24	082547	Gas connection	VCW 240,280 XE, R 1. H,B
		Gasanschluss	VCW 240,280 XE, R 1. H,B
25	982499	Gasket	
		Dichtung	
26	235727	Screw	
		Blechschraube	
27	080074	Compression fitting 3/4 inch	R 3/4, with pos. 28- 29
		Quetschverschraubung 3/4	R 3/4, mit Pos. 28- 29
27	080075	Compression fitting 1 inch	R 1, with pos. 28-29
		Quetschverschraubung R1	R 1, mit Pos. 28-29
28	080184	Ring	for R 3/4 american screwing
		Schneidring	für R 3/4 Quetschverschraubung
28	080187	Ring	for R 1 american screwing
		Schneidring	für R 1 Quetschverschraubung
29	080177	Nut	for R 3/4 american screwing
		Mutter	für R 3/4 Quetschverschraubung
29	080196	Nut	for R 1 american screwing
		Mutter	für R 1 Quetschverschraubung
30	080053	Connection piece	VCW 180 XE, B
		Reduzierstück	VCW 180 XE, B
30	080099	Connection piece	VCW 240,280 XE, B
		Reduzierstück	VCW 240,280 XE, B
31	981140	Washer (PK10)	
		Rechteckdichtring 3/4 (10 St.)	
32	981142	Washer (PK10)	
		Rechteckdichtring (10 St.)	
33	981157	Packing ring (PK10)	
		Dichtung (10 St.)	
34	981156	Packing ring (PK10)	
		Dichtung (10 St.)	
35	-	-	not necessary
		-	Position entfällt
36	-	-	not necessary
		-	Position entfällt
37	-	-	not necessary
		-	Position entfällt
38	-	-	not necessary
		-	Position entfällt
39	-	-	not necessary
		-	Position entfällt
40	-	-	not necessary
		-	Position entfällt
41	089159	Connection tube	inlet
		Anschlussrohr	Vorlauf
42	981163	O-ring (PK10)	
		O-Ring (10 St.)	



## 08a Connection parts - Hydraulikteile (Steuerleitungen)

VCW 180 XE

VCW 240 XE

VCW 280 XE

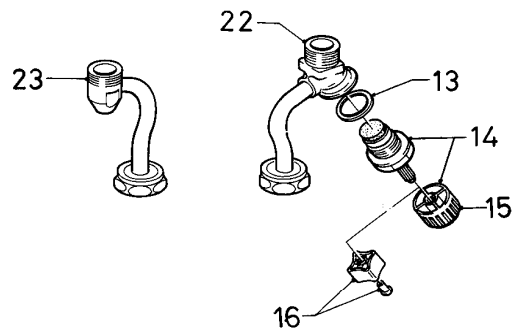
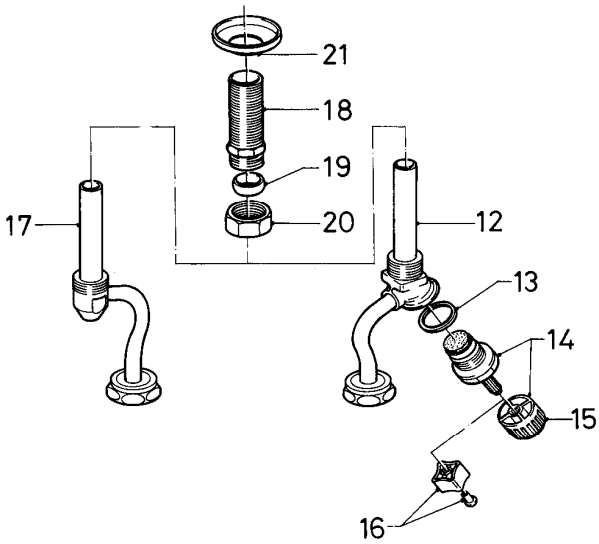
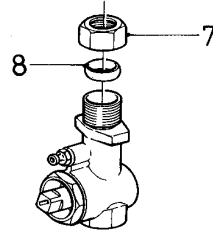
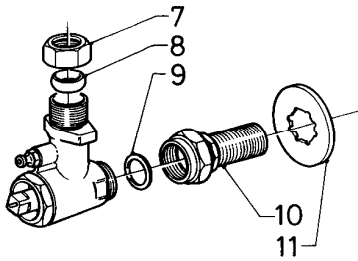
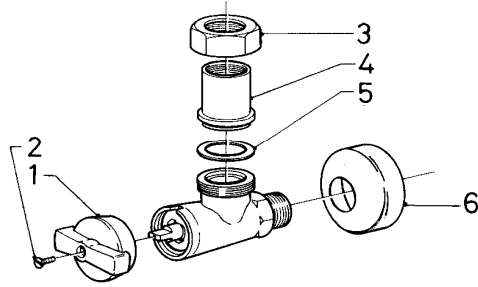
Pos.	Art.-No Teile-Nr.	Part Bezeichnung	Type, note Typ, Bemerkung
		02-08-097	
01	109914	Plug Stopfen	
02	088906	Flow switch conduction Steuerleitung für Gasarmatur	
03	088912	Flow switch conduction Steuerleitung für Gasarmatur	
04	084263	Flow switch conduction Steuerleitung	
05	084266	Flow switch conduction Steuerleitung	
06	088940	Flow switch conduction Steuerleitung	
07	088939	Flow switch conduction Steuerleitung	

# 08b Connection parts - Hydraulikteile (Anschlusssteile)

VCW 180 XE

VCW 240 XE

VCW 280 XE



02 - 08 - 026

## 08b Connection parts - Hydraulikteile (Anschlusssteile)

VCW 180 XE

VCW 240 XE

VCW 280 XE

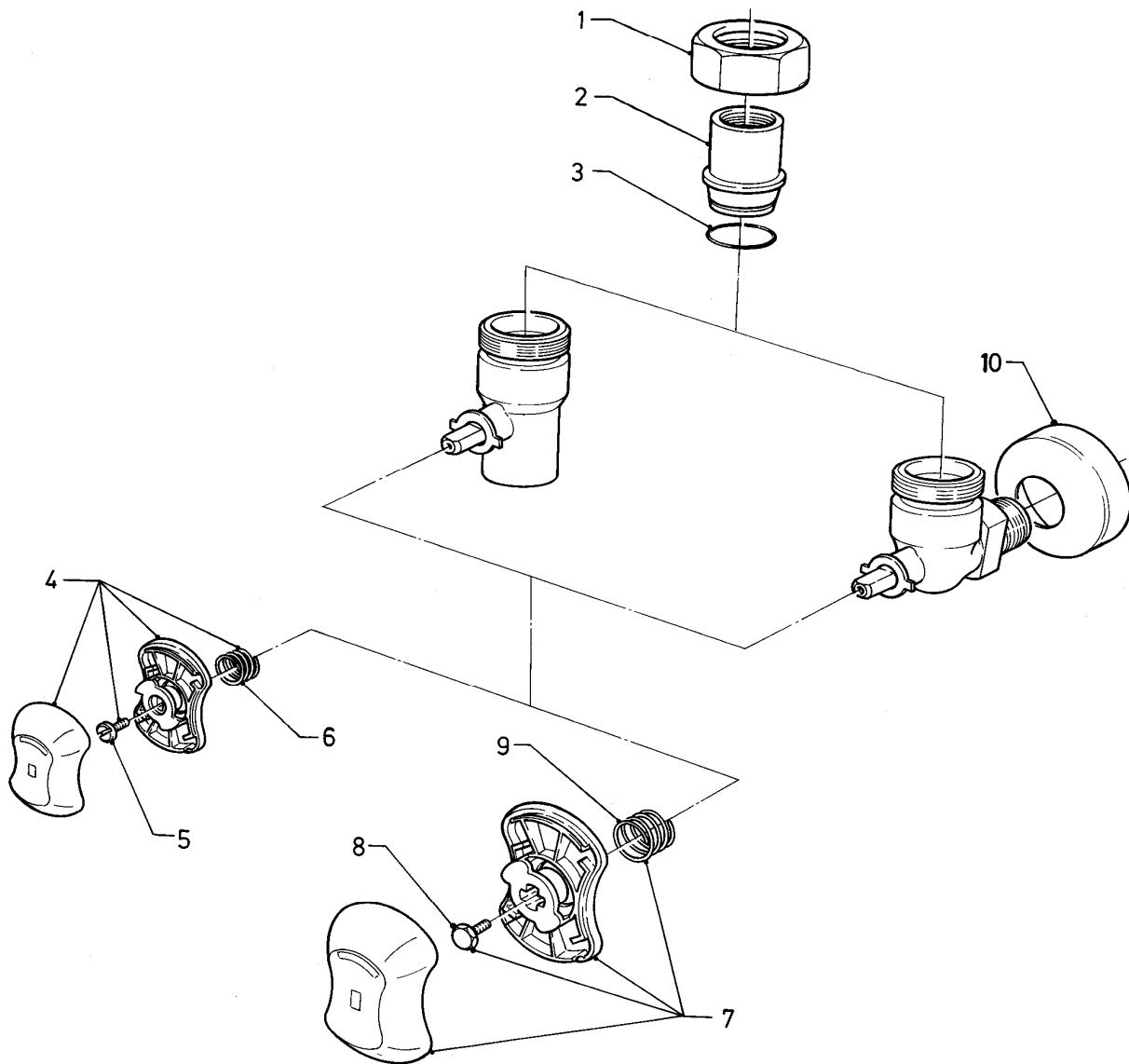
Pos.	Art.-No Teile-Nr.	Part Bezeichnung	Type, note Typ, Bemerkung
		02-08-026	
01	-	-	for R-3/4 gas shut-off valve, no longer available
		-	für R-3/4 Gasanschlusshahn, nicht mehr lieferbar
01	125103	Handle	for R-1 gas shut-off valve
		Griff	für R-1 Gasanschlusshahn
02	492123	Countersunk screw (M 4x8) DIN 966	
		Senkschraube (M 4x8) DIN 966	
03	-	-	not available as spare part
		-	nicht einzeln lieferbar
04	-	-	not available as spare part
		-	nicht einzeln lieferbar
05	980270	Washer	for R-3/4 gas shut-off valve
		Rechteckdichtring	für R-3/4 Gasanschlusshahn
05	980271	Washer	for R-1 gas shut-off valve
		Rechteckdichtring	für R-1 Gasanschlusshahn
06	147002	Rose (R 3/4)	for R-3/4 gascock-bend
		Rosette (R 3/4)	für R-3/4 Gaseckhahn
06	147003	Rose (R 1)	for R-1 gascock-bend
		Rosette (R 1)	für R-1 Gaseckhahn
07	080177	Nut	
		Mutter	
08	080184	Ring	
		Schneidring	
09	981804	Washer	
		Rechteckdichtring	
10	081623	Connection piece	
		Anschlussstück	
11	147021	Rose	
		Rosette	
12	081718	Cold water connection	with pos. 13 and 14
		Kaltwasseranschluss	mit Pos. 13 und 14
13	981605	Washer	
		Rechteckdichtring	
14	950057	Upper part of valve	
		Ventiloberteil	
15	143981	Knob	
		Knopf	
16	-	-	see pos. 14, no longer available
		-	Siehe Pos. 14, nicht mehr lieferbar
17	081142	Warm water connection	
		Warmwasseranschluss	
18	173704	Bush	
		Hülse	
19	980410	Olive	
		Dichtring	
20	111328	Sleeve nut	
		Überwurfmutter	
21	950088	Rose	
		Rosette	
22	081717	Cold water connection	with pos. 13 and 14
		Kaltwasseranschluss	mit Pos. 13 und 14
23	081143	Warm water connection	
		Warmwasseranschluss	

### 08c Connection parts - Hydraulikteile (Gasanschlusshähne)

VCW 180 XE

VCW 240 XE

VCW 280 XE



02 - 08 - 028



## 08c Connection parts - Hydraulikteile (Gasanschlusshähne)

VCW 180 XE

VCW 240 XE

VCW 280 XE

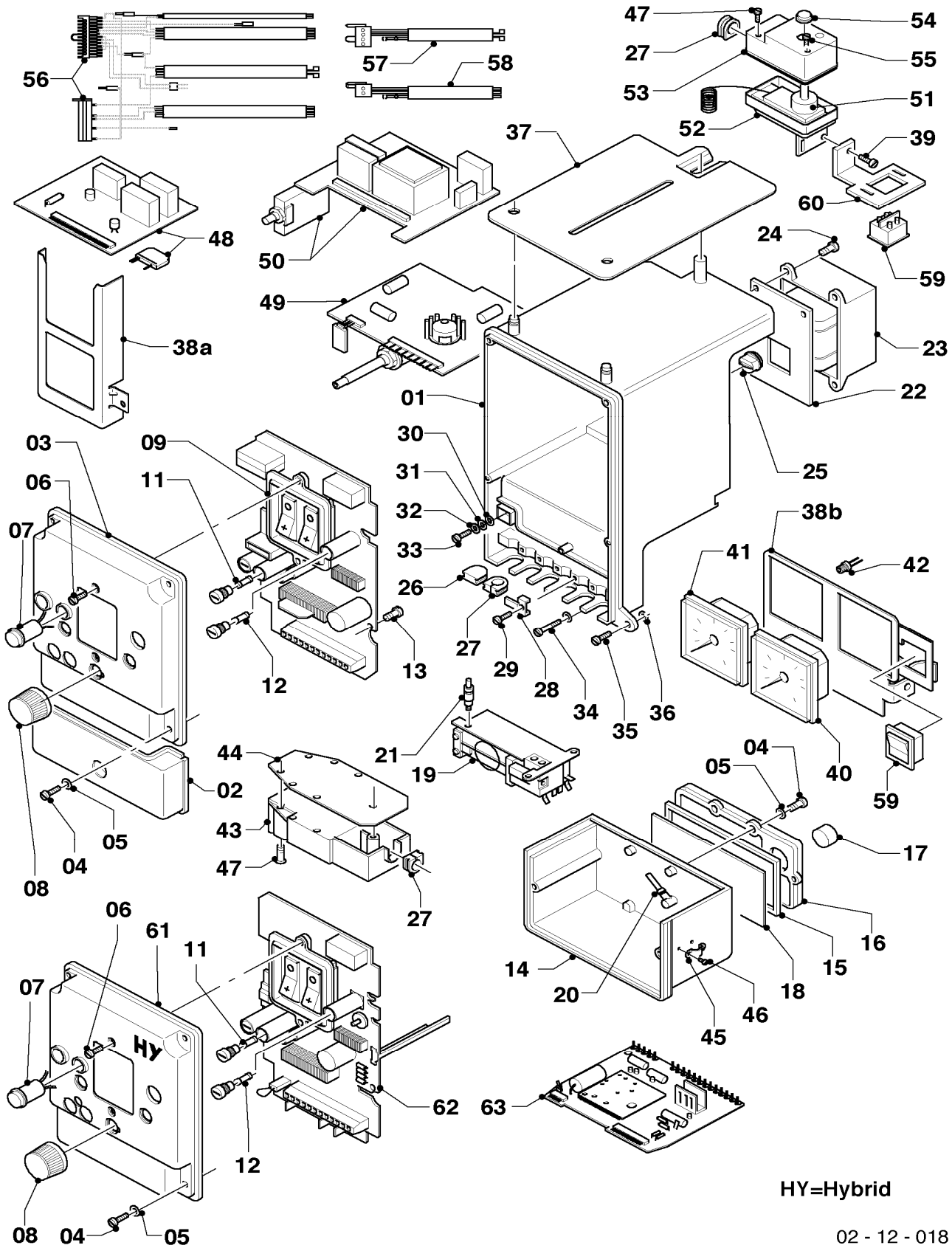
Pos.	Art.-No Teile-Nr.	Part Bezeichnung	Type, note Typ, Bemerkung
		02-08-028	
01	-	-	not available as spare part
		-	nicht einzeln lieferbar
02	-	-	not available as spare part
		-	nicht einzeln lieferbar
03	982310	Gasket	for R-3/4 gas shut-off valve
		Dichtung	für R-3/4 Gasanschlusshahn
03	982316	Gasket	for R-1 gas shut-off valve
		Dichtung	für R-1 Gasanschlusshahn
04	-	-	not necessary
		-	Position entfällt
05	-	-	not necessary
		-	Position entfällt
06	-	-	not necessary
		-	Position entfällt
07	280876	Handle	for R-3/4+R-1 gas shut-off valve
		Griff	für R-3/4+R-1 Gasanschlusshahn
07	280805	Handle	for R-3/4+ R-1 gas shut-off valve (fire protection)
		Griff	für R-3/4+R-1 Gasanschlusshahn (Brandschutz)
08	116482	Screw	
		Schraube	
09	104282	Spring	
		Feder	
10	147002	Rose (R 3/4)	for R-3/4 gascock-bend
		Rosette (R 3/4)	für R-3/4 Gaseckhahn
10	147003	Rose (R 1)	for R-1 gascock-bend
		Rosette (R 1)	für R-1 Gaseckhahn

# 12 Control panel - Schaltkasten

VCW 180 XE

VCW 240 XE

VCW 280 XE



02 - 12 - 018

## 12 Control panel - Schaltkasten

VCW 180 XE

VCW 240 XE

VCW 280 XE

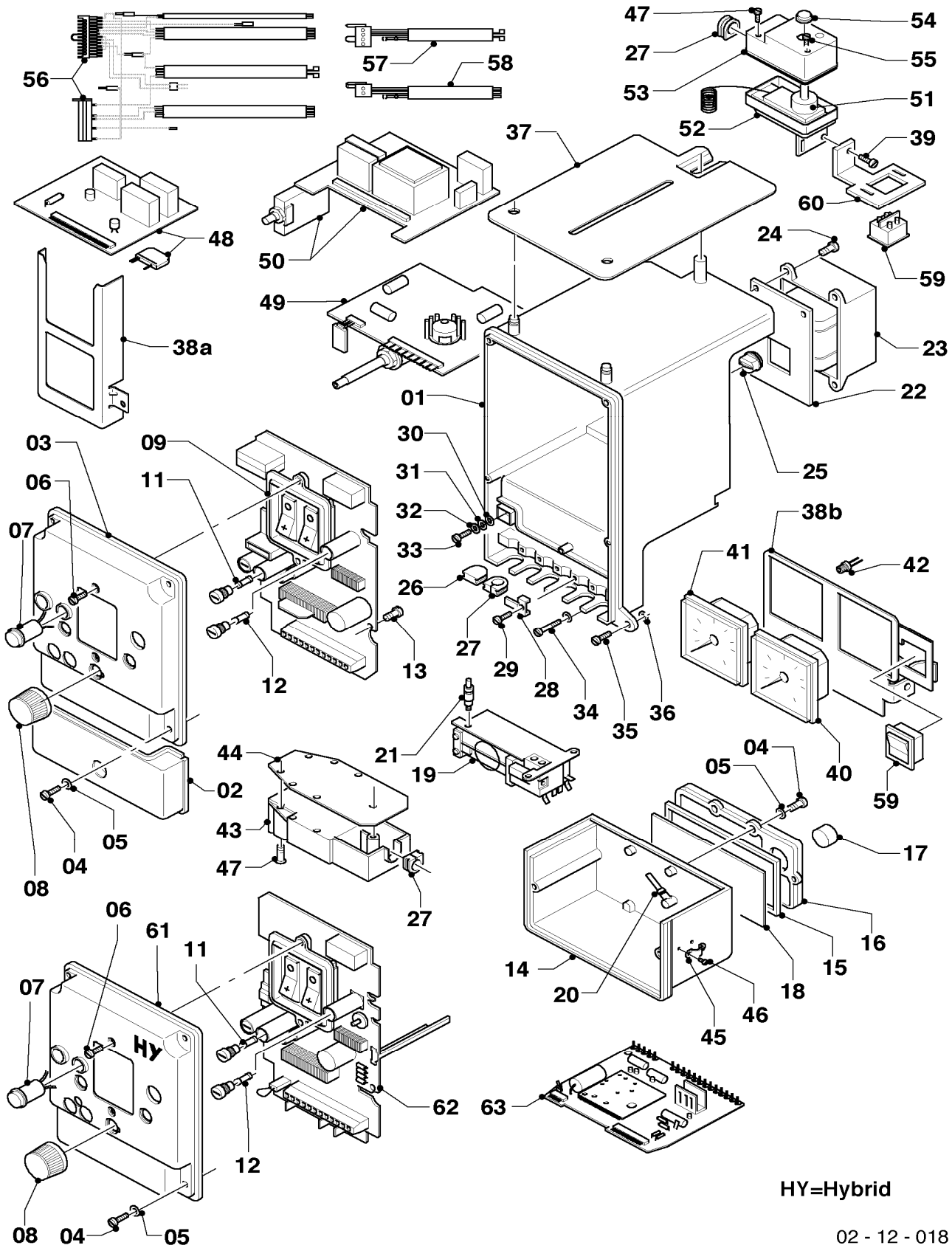
Pos.	Art.-No Teile-Nr.	Part Bezeichnung	Type, note Typ, Bemerkung
		02-12-018	
01	-	-	not available as spare part
		-	nicht einzeln lieferbar
02	071775	Cover	
		Deckel	
03	-	-	not available as spare part
		-	nicht einzeln lieferbar
04	105780	Cylinder screw	
		Zylinderschraube	
05	090034	Safety disc	
		Sicherungsscheibe	
06	139211	Screw	
		PT-Schraube	
07	250626	Signal lamp	
		Glimmlampe	
08	143967	Knob	
		Knopf	
09	-	-	not necessary
		-	Position entfällt
11	251955	Fuse 2.0A T (PK10)	2.0 AT
		Sicherung 2,0A T (10 St.)	2,0 AT
12	251960	Fuse 0.16A T (PK10)	0.16 AT
		Sicherung 0,16A T (10 St.)	0,16 AT
13	492147	Lens head screw	
		Linsenschraube	
13	280217	Clip	not shown
		Klips	nicht dargestellt
14	071788	Cover	with pos. 04 and 05
		Deckel	mit Pos. 04 und 05
15	-	-	see pos. 14
		-	siehe Pos. 14
16	-	-	see pos. 14
		-	siehe Pos. 14
17	-	-	see pos. 14
		-	siehe Pos. 14
18	-	-	see pos. 14
		-	siehe Pos. 14
19	160108	Pump diaphragm	with pos. 21
		Pumpe (Membranpumpe)	mit Pos. 21
20	080368	Hose	
		Schlauch	
21	137286	Plug	
		Stopfen	
22	210654	Insulation plate	
		Isolierplatte	
23	287412	Transformer	
		Transformator	
24	235740	tapping screw	
		Blechschrabe	
25	201835	Cable bushing	
		Kabeldurchführung	

# 12 Control panel - Schaltkasten

VCW 180 XE

VCW 240 XE

VCW 280 XE



## 12 Control panel - Schaltkasten

VCW 180 XE

VCW 240 XE

VCW 280 XE

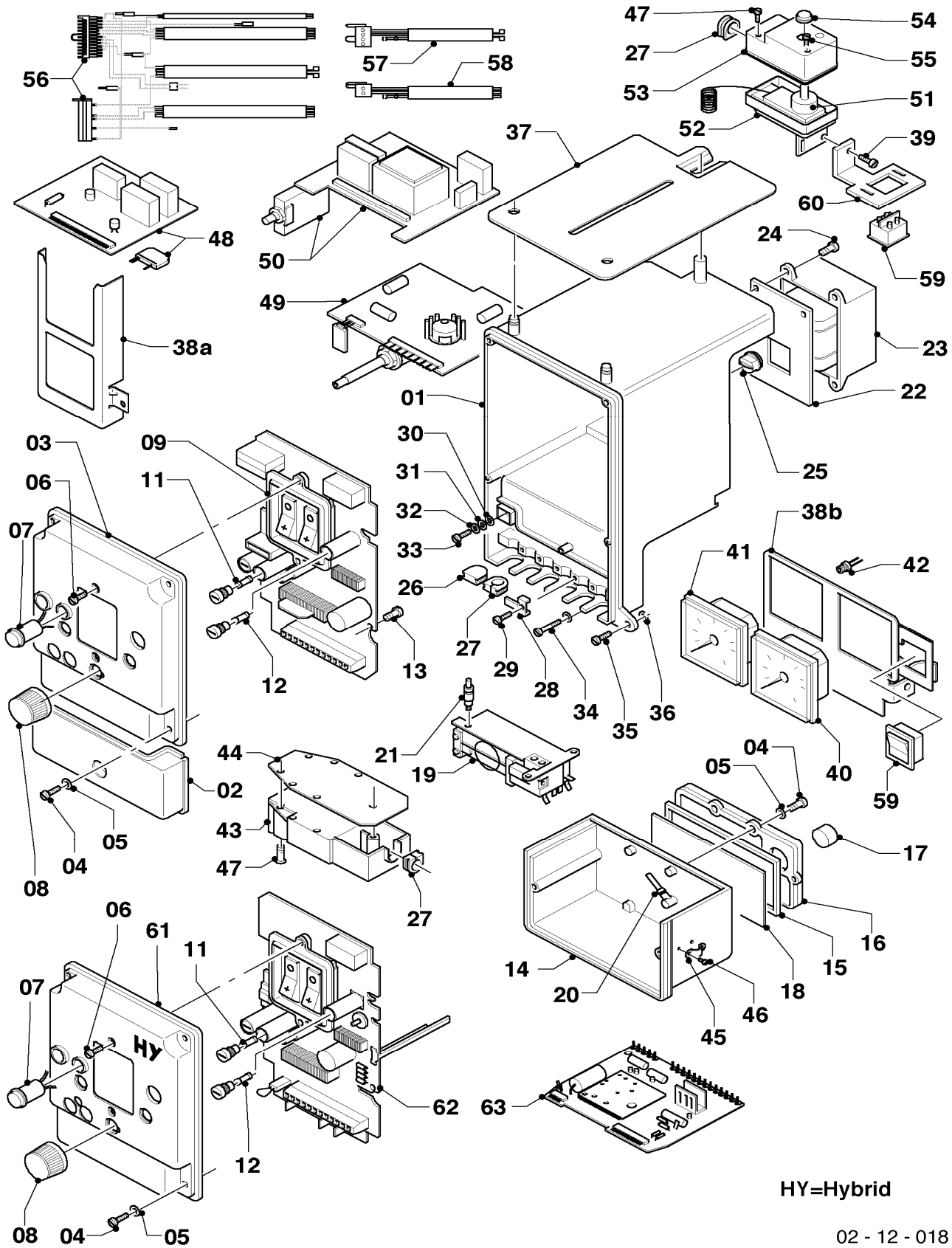
Pos.	Art.-No Teile-Nr.	Part Bezeichnung	Type, note Typ, Bemerkung
		02-12-018	
26	201848	Cable bushing Kabeldurchführung	
27	201849	Cable bushing Kabeldurchführung	
28	188627	Clamp Schelle	
29	140012	Screw Schraube	
30	120020	Contact protection Kontaktschutz	
31	105814	Cylinder screw Zylinderschraube	
32	-	-	see pos. 31 siehe Pos. 31
33	-	-	see pos. 31 siehe Pos. 31
34	130012	Screw Schraube	
35	070010	Screw Schraube	
35	235755	Screw Blechschaube	
36	115507	Retaining washer Sicherungsscheibe	
37	213364	Protection plate Strahlungsblech	
38a	-	-	not necessary Position entfällt
38b	086405	Support Halter	
39	235727	Screw Blechschaube	
40	101542	Thermometer Thermometer	
41	101250	Manometer Manometer	
42	084256	Flow switch conduction Steuerleitung	
43	091235	Ignition transformer Zündtransformator	
44	210656	Insulation plate Isolierplatte	
45	188624	Clamp Schelle	
46	118873	pan head screw Flachkopfschraube	
47	060018	Screw Schraube	
47	130005	Screw (PK5) Blechschaube (5 St.)	

# 12 Control panel - Schaltkasten

VCW 180 XE

VCW 240 XE

VCW 280 XE



02 - 12 - 018

## 12 Control panel - Schaltkasten

VCW 180 XE

VCW 240 XE

VCW 280 XE

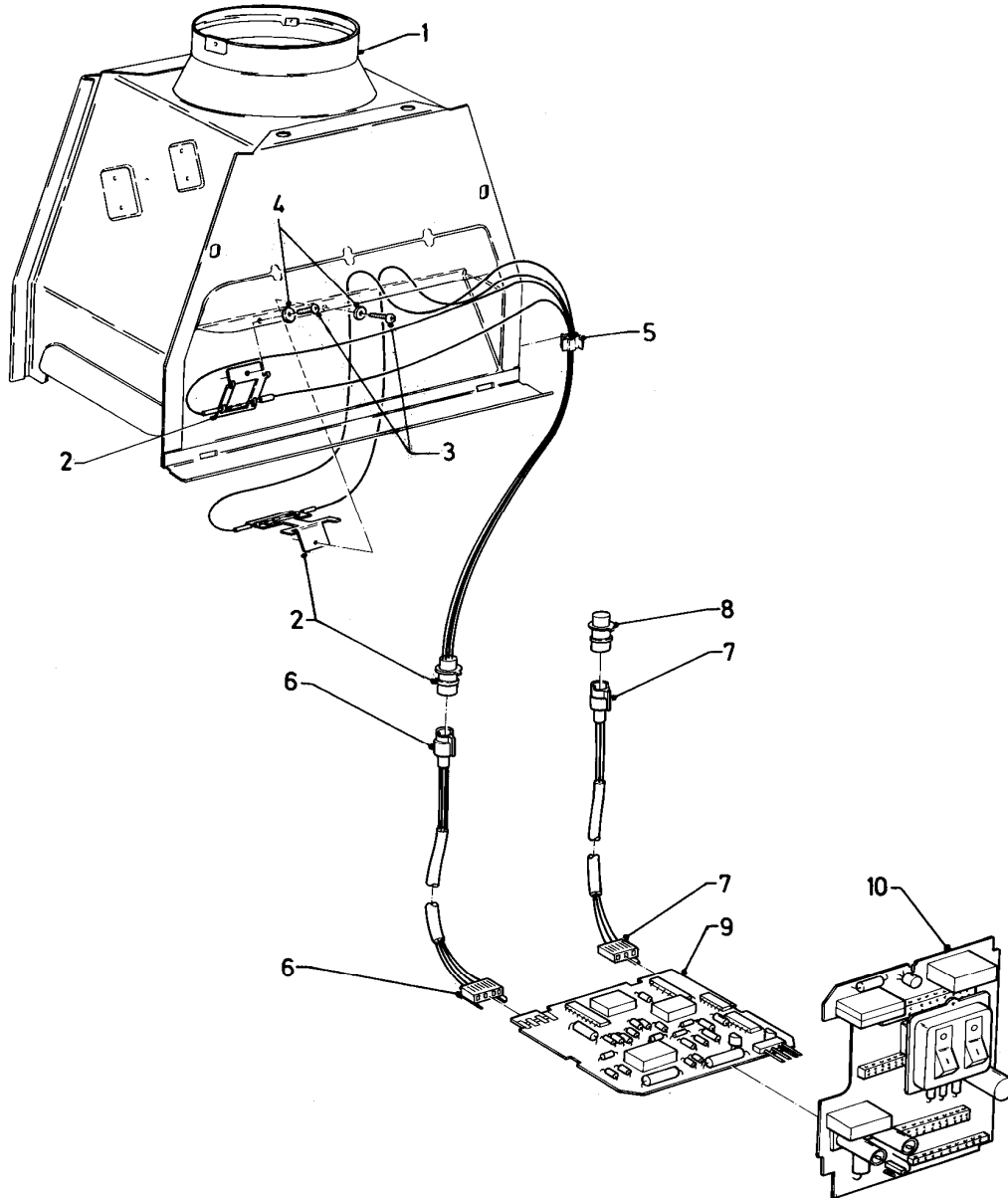
Pos.	Art.-No Teile-Nr.	Part Bezeichnung	Type, note Typ, Bemerkung
		02-12-018	
48	130242	Printed circuit Leiterplatte	bridge Brücke
48	130255	Printed circuit Leiterplatte	flue gas flap/extractor hood Abgasklappe/Dunstabzugshaube
49	-	-	not necessary Position entfällt
50	100555	Flame supervision device Gasfeuerungsautomat	
51	101384	Temperature limiter Temperaturbegrenzer	VCW 180,240 XE, H,B VCW 180,240 XE, H,B
52	101392	Temperature limiter Temperaturbegrenzer	VCW 280 XE, H,B VCW 280 XE, H,B
52	136936	Casing, lower part Gehäuse-Unterteil	
53	-	-	not available as spare part nicht einzeln lieferbar
54	204048	Cap Kappe	
55	118947	Lens head screw Linsenschraube	
55	130005	Screw (PK5) Blechschrabe (5 St.)	
56	255875	Cable tree Kabelbaum	
57	255803	Wiring harness Kabelbaum	
58	250798	Wiring harness Kabelbaum	
59	-	-	not necessary Position entfällt
60	-	-	not necessary Position entfällt
61	-	-	not available as spare part nicht einzeln lieferbar
62	130312	Printed circuit Leiterplatte	hybrid, with pos. 11-12 Hybrid, mit Pos. 11- 12
62	250790	Link plug Brückenstecker	for pump switch (not shown) für Pumpenwahlschaltung (nicht dargestellt)
63	252957	Electronic regulator Elektronischer Regler	hybrid Hybrid

# 12a Control panel (Flue gas sensor) - Schaltkasten (Abgassensor)

VCW 180 XE

VCW 240 XE

VCW 280 XE



02 - 12 - 019



## 12a Control panel (Flue gas sensor) - Schaltkasten (Abgassensor)

VCW 180 XE

VCW 240 XE

VCW 280 XE

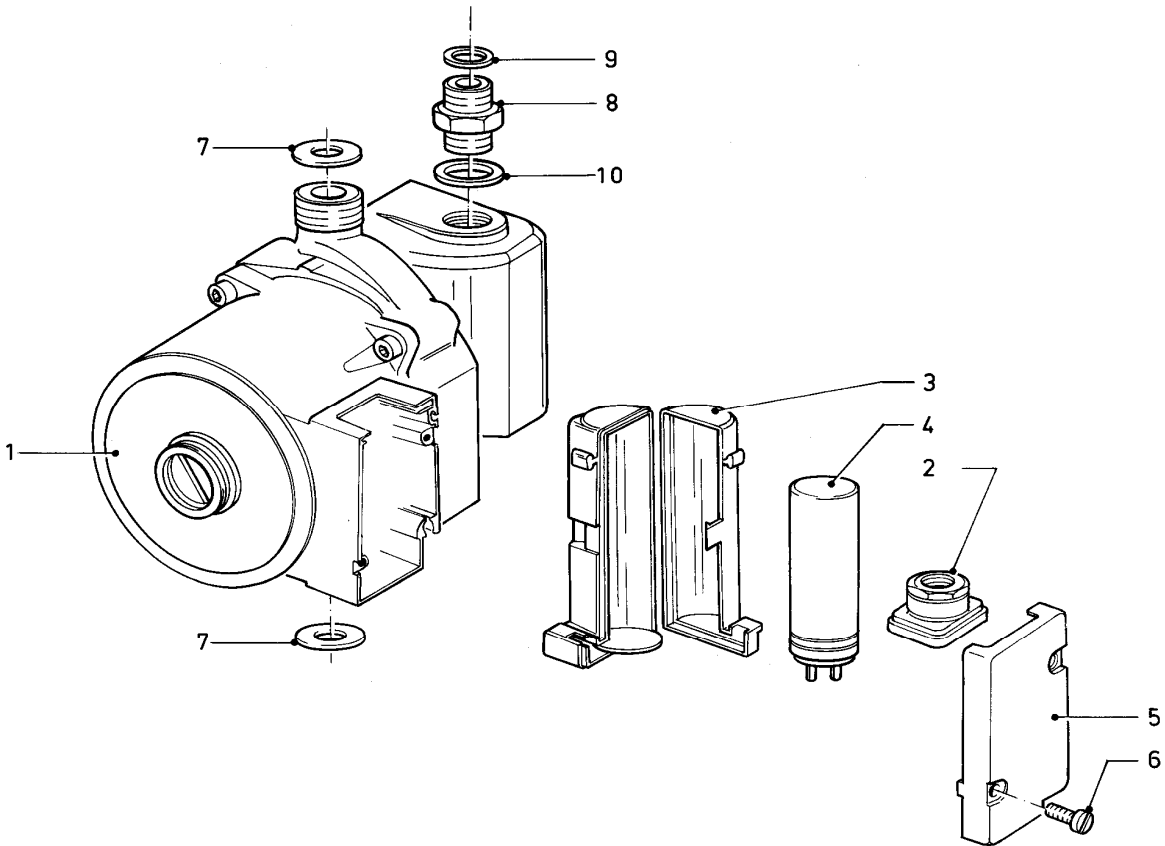
Pos.	Art.-No Teile-Nr.	Part Bezeichnung	Type, note Typ, Bemerkung
		02-12-019	
01	074920	Draft diverter	VCW 180 XE
		Strömungssicherung	VCW 180 XE
01	074921	Draft diverter	VCW 240 XE
		Strömungssicherung	VCW 240 XE
01	074940	Draft diverter	VCW 280 XE
		Strömungssicherung	VCW 280 XE
02	253511	Flue sensor	with pos. 03-05
		Fühler (Abgassensor)	mit Pos. 03-05
03	235750	Screw	
		Blechschrabe	
04	950239	Disc	
		Scheibe	
05	188638	Clamp	
		Schelle	
06	089445	Connection line	
		Verbindungsleitung (Sensoren)	
07	089446	Connection line	
		Verbindungsleitung (Diagnose)	
08	137294	Plug	
		Stopfen	
09	130311	Printed circuit	flue gas sensor
		Leiterplatte (Abgassensor)	Abgassensor
09	130315	Printed circuit	flue gas sensor/flue gas flap/extractor hood
		Leiterplatte (Steuermodul)	Abgassensor/Abgasklappe/Dunstabzugshaube
10	130246	Printed circuit	non-hybrid
		Leiterplatte	Nicht-Hybrid
10	130312	Printed circuit	hybrid
		Leiterplatte	Hybrid

# 16 Pump - Pumpe

VCW 180 XE

VCW 240 XE

VCW 280 XE



02 - 16 - 002

## 16 Pump - Pumpe

VCW 180 XE

VCW 240 XE

VCW 280 XE

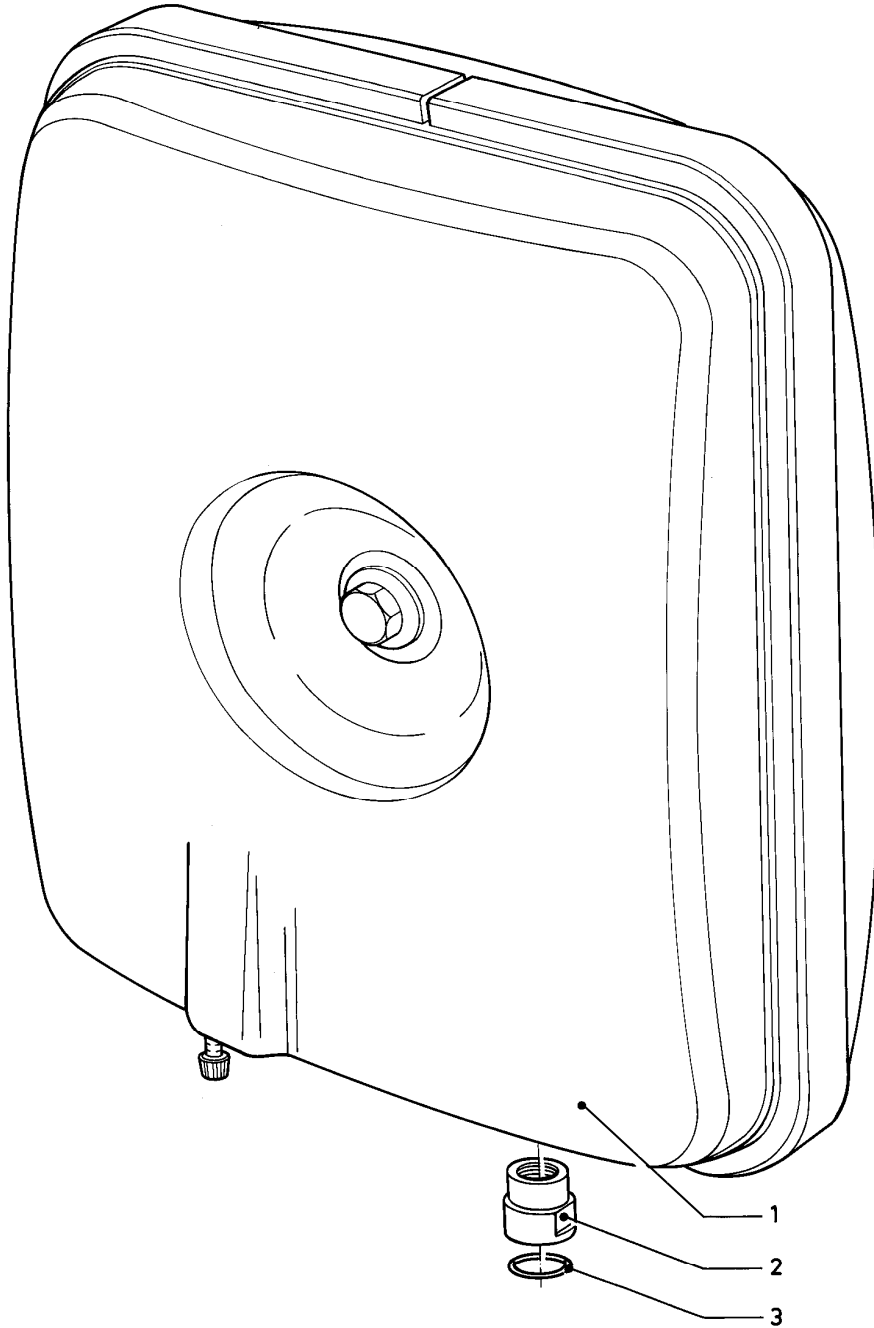
Pos.	Art.-No Teile-Nr.	Part Bezeichnung	Type, note Typ, Bemerkung
		02-16-002	
01	161106	Pump	VCW 180,240 XE, 5 m (with pos. 02-10).
		Pumpe 5,0 m	VCW 180,240 XE, 5 m (mit Pos. 02-10).
01	161107	Pump	VCW 280 XE, 6 m (with pos. 02-10). H,B
		Pumpe	VCW 280 XE, 6 m (mit Pos. 02-10). H,B
02	-	-	not available as spare part
		-	nicht einzeln lieferbar
03	-	-	not available as spare part
		-	nicht einzeln lieferbar
04	251370	Capacitor	Grundfos-pump. 3 mF
		Kondensator	Grundfos-Pumpe. 3 mF
04	-	-	Wilo-pump, 2.6 mF, no longer available
		-	Wilo-Pumpe, 2,6 mF, nicht mehr lieferbar
05	-	-	not available as spare part
		-	nicht einzeln lieferbar
06	060009	Screw	
		Schraube	
07	981140	Washer (PK10)	
		Rechteckdichtring 3/4 (10 St.)	
08	136333	Sensing point	
		Nippel	
09	981142	Washer (PK10)	
		Rechteckdichtring (10 St.)	
10	981168	Washer (PK10)	
		Rechteckdichtring (10 St.)	

## 18 Expansion vessel - Ausdehnungsgefäß

VCW 180 XE

VCW 240 XE

VCW 280 XE



02 - 18 - 003

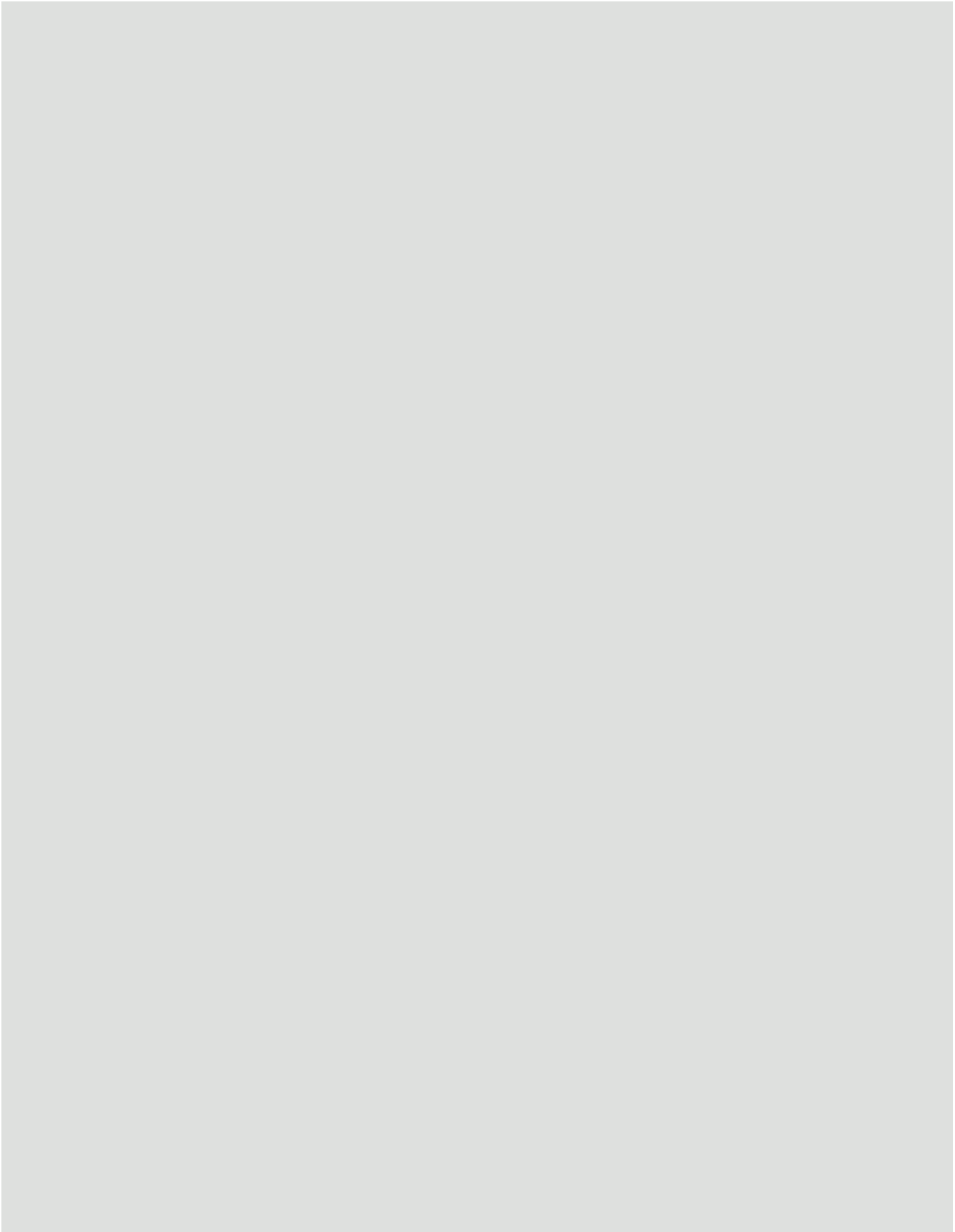
## 18 Expansion vessel - Ausdehnungsgefäß

VCW 180 XE

VCW 240 XE

VCW 280 XE

Pos.	Art.-No Teile-Nr.	Part Bezeichnung	Type, note Typ, Bemerkung
		02-18-003	
01	181022	Expansion vessel 12 ltr. Ausdehnungsgefäß 12 ltr.	with pos. 02 and 03 mit Pos. 02 und 03
02	-	-	not available as spare part nicht einzeln lieferbar
03	981176	Packing ring (PK10) Dichtung (10 St.)	





Vaillant GmbH  
Berghauser Str. 40 ■ 42859 Remscheid ■ Telefon 0 21 91/18-0  
Telefax 0 21 91/18-28 10 ■ [www.vaillant.de](http://www.vaillant.de) ■ [info@vaillant.de](mailto:info@vaillant.de)

840032.01 INT 10/2008 Subject to alteration / Änderungen vorbehalten